

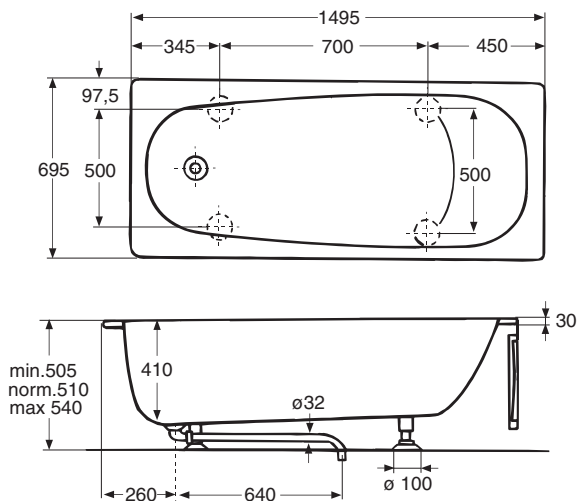


IDO/nro nr	LVI-nro/VVS-nr	Paino/Vikt (kg)
<b>9400201001</b>	5811160	34,0
<b>9402401001</b>	5811260	8,0
<b>9405001001</b>	5811330	4,0

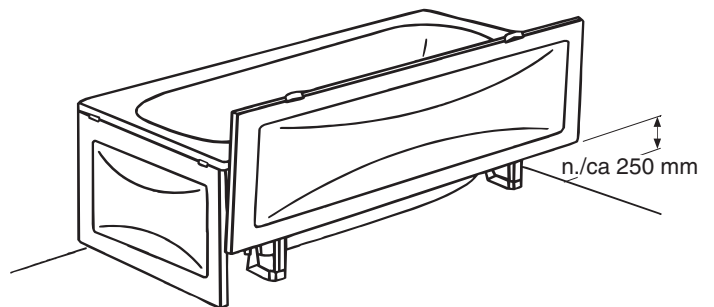
- Kylpyamme valmistetaan valkoisena (-01).  
Pohjaventtiili, tulppa ja viemäriputki toimitetaan ammeen mukana.  
Materiaali: teräsemalia.
- Badkar tillverkas i vitt (-01).  
Bottenventil, propp och avloppsrör levereras med badkaret.  
Material: emaljerad stålplåt.

## Kylpyamme • Badkar

**9400201001 1500 x 700 x 510**



## Ammeen upotusmitta • Badkarets infällningsmått 1420 x 635 mm



### • Etu- ja päätylevyt tilattava erikseen.

Ammeeseen mahtuu 165 l vettä.

Patentoitu ripustusjärjestelmä etulevyä varten. Kylpyammeen ja etulevyn välissä on kaksi pientä vedintä, paina alas, vedä ulos, nosta ylös ja etulevy lukittuu noin 250 mm:n korkeudelle.

Lisävaruste: kaksoisjalka nro 94087 asennetaan kun varsinainen jalka osuu lattiakaivoon.

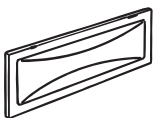
### • Front- och gavelplåtar beställs separat.

Badkaret rymmer 165 l.

Patenterad upphängningsanordning för frontplåten. Mellan badkaret och frontplåten sitter två små handtag, tryck ned, dra ut, lyft upp och badkarsfronten snäpper fast i låsläge på ca 250 mm:s höjd. Tillbehör: Dubbelfot nr 94087 monteras, när den befintliga foten träffar en golvbrunn.

## Etulevy • Frontplåt

**9402401001 1483 x 420**



## Päätylevy • Gavelplåt

**9405001001 653 x 420**

