



IDO/nro nr	LVI-nro/VVS-nr	Paino/Vikt (kg)
3721201101	5650026	29,0
3921201101	5650027	31,0
3321201101	5650038	31,0

- **3721201101** pehmeällä muovi-istuinkannella nro 91130, kaksoishuuhdeltu.
- **3921201101** kovalla istuinkannella nro 91531, kaksoishuuhdeltu.
- **3321201101** kovalla istuinkannella nro 91531, yksöishuuhdeltu.

Mallit kovalla kannella voidaan varustaa kyynärtailla.

WC:t valmistetaan ainoastaan valkoisina (-01). Kovassa kannessa nro 91531 on pikalukitus. Kromattu painonappi. Viemäriiliitin nro 6351000001, istuinkansi, peitelevy, kiinnitysruuvit ja muovitulpat sisältyy. Vakio Seven D WC:tä 40 mm korkeampi, istuinkorkeus 460 mm.

- **3721201101** med sits av mjuk plast nr 91130, dubbelsponing.
- **3921201101** med sits av hård plast nr 91531, dubbelsponing.
- **3321201101** med sits av hård plast nr 91531, enkelsponing.

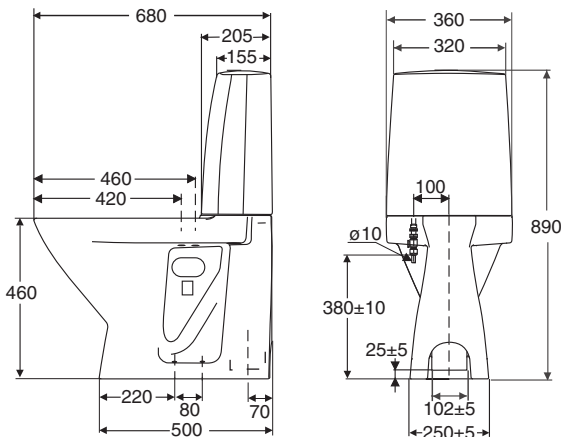
Modellerna med hård sits kan användas med armstöd.

WC:na tillverkas endast i vitt (-01). Enkelt löstagbar sits av hård plast nr 91531 (quick release). Kromad tryckknapp. Anslutningsmanschett nr 6351000001, sits, täckplatta, fastsättningssskruvar och plastproppar ingår. 40 mm högre än standard Seven D WC.

Piiloviemäri-WC, korkea malli • WC med dolt avlopp

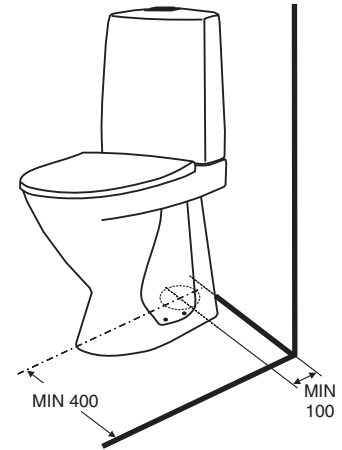
3721201101, 3921201101, 3321201101

680 x 360 x 890



- **Huom!**
Kyynärtuet nro 6111200001. Jos kyynärtuet asennetaan tähän malliin on käytettävä kovaa istuinkantta nro 91531, 91533 tai 91538.

- **Obs!**
Armstöden nr 6111200001. Om armstöd monteras till denna modell bör sits av hård plast nr 91531, 91533 eller 91538 användas.



- Istuinkorkeus 460 mm. Vesiliitäntä mahdollinen molemmilta puolilta, kts. asennusohjeet. Tehtaalla vesiliitäntä asennetaan edestä katsottuna oikealle puolelle. IDO Seven D WC:ssä 3721201101 ja 3921201101 on pieni ja iso huuhdeltu sekä integroitu raikastin Fresh wc, kts. lisätiedot yleisesitteestä. IDO Seven D WC:ssä 3321201101 on yksöishuuhdeltu sekä integroitu Fresh wc-raikastin, kts. lisätiedot yleisesitteestä. Huuhdeltu on säädetty tehtaalla 4 litran huuhdellulle ja se on säädettävissä 6 litralle. **Tiivistä WC:n jalka elastisella homesuojatulla massalla, niin että vesi ei pääse tunkeutumaan jalan alle.** Kyynärtuet nro 6111200001 sopivat tähän malliin, tilattava erikseen kts sivu 1:20.

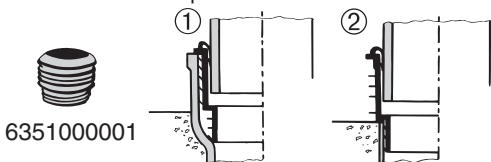
- Sitthöjd 460 mm. Vattenanslutning endera till höger eller vänster, se monteringsanvisning. Vattenanslutningen är monterad till höger på fabrik, sett framifrån. IDO Seven D WC:n 3721201101 och 3921201101 är försedd med liten och stor spolning samt Fresh WC -dosering, se separat broschyr. IDO Seven D WC:n 3321201101 är försedd med en spolningsmöjlighet samt dosering, se separat broschyr. Spolningen är på fabriken inställd för 4 liters spolning och justerbar till 6 liter. se installationsanvisning. **Täta foten på WC-stolen med elastisk mögelresistent massa, som hindrar vatten att tränga in under foten.** Armstödet nr 6111200001 passar denna model, beställs separat se sidan 1:20.

1. Asennus muhviliseen valurautaviemäriin
2. Asennus ø 110 mm muoviputkeen.

1. Montering med muffat gjutjärnsrör
2. Montering med ø 110 mm plaströr

Huom! • Obs!

- Suositellaan kiinnitettäväksi sekä ruuveilla että silikonilla. Sementillä kiinnitys omalla vastuulla. Pikasementti saattaa halkaista jalan.
- Montering med både skruvar och silikon rekommenderas. Fastsättning med cement på egen risk. Snabbcement kan spräcka foten.



Posliinutuotteiden päämitat tol. ± 2 %

Porlinsprodukternas huvudmått tol. ±2 %