

Teräspalloventtiilit, supistettuaukkoainen

hitsattava / hitsattava, EN (DIN), DN 300-600

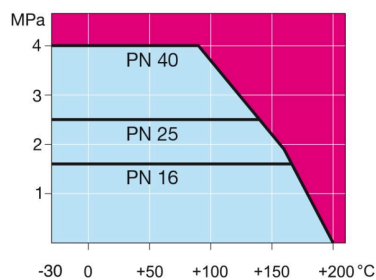
Runko	DN 300-500 Teräs, P235GH (1.0345) DN 600 Teräs, P355 NL1 (1.0566)/ GP240GH (1.0619)
Pallo	DN 300-600 Ruostumaton teräs, X5CrNi18-10 (1.4301)
Pallon tiiviste	DN 300-600 PTFE+C
Kara	DN 300-600 Ruostumaton teräs, X8CrNiS18-9 (1.4305)
Karan tiiviste	DN 300-600 FPM
Operointi	DN 300-600 Venttiilit ovat saatavilla käsivaihteella, sähköisellä tai hydraulisella toimilaitteella varustettuna.



Toimintaolosuhteet

-30 °C – +200 °C

Alle 0 °C ota yhteyttä valmistajaan

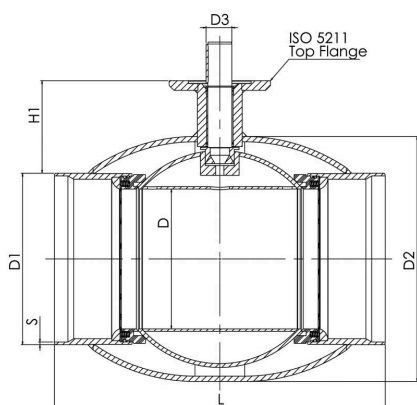


Ei höyrylle

DN	PN	Tuotenro. Vexve	LVI	D	D1	D2	D3	H1	L	S	kg
300	25	100300	3755228	250	323.9	457.0	50.0	133	550	5.6	110.0
350	25	100350	3755256	290	355.6	508.0	50.0	192	686	6,3	170.0
400	25	100400	3755257	340	406.4	610.0	70.0	242	762	7,0	250.0
500	25	100500	3755258	390	508.0	660.0	90.0	259	914	7,0	400.0
600	25	100600	3755259	489	610.0	813.0	90.0	274	1065	7.1	997.0

*DN 700-800 saatavana myös PN40. Kysy lisätietoja asiakaspalveluiltamme.

DN 300-500



DN 600

