

Kaasupalloventtiilit, supistettuaukkoinen

sisäkierre / sisäkierre, DN 15-50

Runko	DN 15-50 Teräs, P235GH (1.0345)
Pallo	DN 15-50 Ruostumaton teräs, X5CrNi18-10 (1.4301)
Pallon tiiviste	DN 15-50 PTFE+C
Kara	DN 15-50 Ruostumaton teräs, X8CrNiS18-9 (1.4305)
Karan tiiviste	DN 15-50 NBR
Operointi	DN 15-50 Sinkitty teräskahva

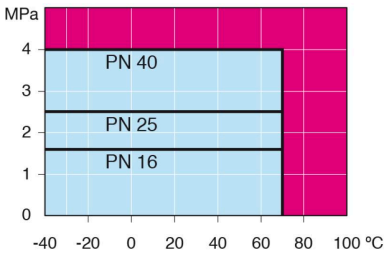


Toimintaolosuhteet

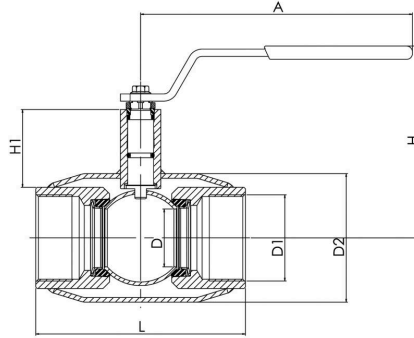
-40 °C – +70 °C

Alle 0 °C ota yhteyttä valmistajaan

Alle -30 °C ota yhteyttä valmistajaan



DN 15-50



Ei höyrylle

DN	PN	Tuotenro. Vexve	LVI	A	D	D1	D2	H	H1	L	kg
15	40	112015	3785002	145	10	R 1/2	33.7	98	22	85	0.5
20	40	112020	3785003	145	15	R 3/4	42.4	103	23	100	0.6
25	40	112025	3785004	145	20	R 1	48.3	118	34	115	1.0
32	40	112032	3785005	145	25	R 1 1/4	60.3	121	33	130	1.2
40	40	112040	3785006	188	32	R 1 1/2	70.0	120	43	150	1.8
50	40	112050	3785007	188	40	R 2	88.9	127	44	180	2.3