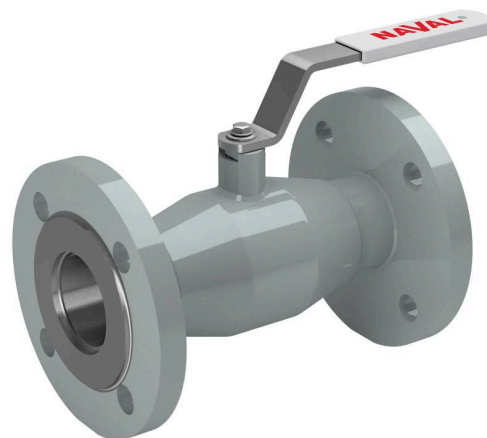


# Haponkestävät teräspalloventtiilit, supistettuaukkoinen

laippa / laippa, DN 15-250

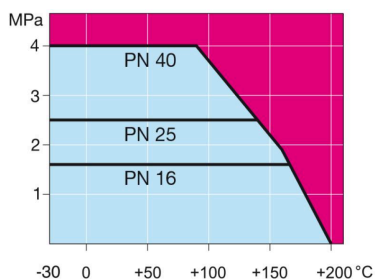
Runko	DN 15-250 Ruostumaton teräs, X2CrNiMo17-12-2 (1.4404)
Pallo	DN 15-250 Ruostumaton teräs, X2CrNiMo17-12-2 (1.4404)
Pallon tiiviste	DN 15-250 PTFE+C
Kara	DN 15-250 Ruostumaton teräs, X2CrNiMo17-12-2 (1.4404)
Karan tiiviste	DN 15-250 FPM/NBR
Operointi	DN 15-50 Ruostumattomalla teräskahvalla DN 65-250 Sinkitty teräskahva
Laippa:	Saatavana PN 10, 16, 25, 40



## Toimintaolosuhteet

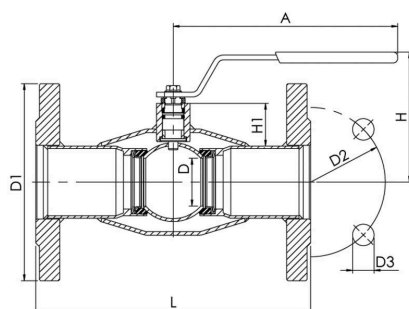
-30 °C – +200 °C

Alle 0 °C ota yhteyttä valmistajaan

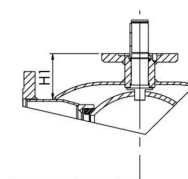


Ei höyrylle

DN 15-150



DN 200-250



DN	PN	Tuotenro. Naval	LVI	A	D	D1	D2	D3	H	H1	L	kg
15	40	286553	3763174	145	10	95.0	65.0	14.0	99	21	130	1.9
20	40	286555	3763176	145	15	105.0	75.0	14.0	103	22	150	2.7
25	40	286556	3763178	145	20	115.0	85.0	14.0	113	28	160	3.4
32	40	286557	3763180	145	25	140.0	100.0	18.0	116	27	180	5.0
40	40	286558	3763182	188	32	150.0	110.0	18.0	112	34	200	6.1
50	40	286559	3763184	188	40	165.0	125.0	18.0	118	34	230	8.5
65	16	286560	3763186	278	50	185.0	145.0	18.0	148	51	270	10.5
80	16	286561	3763188	278	65	200.0	160.0	18.0	160	58	280	12.0
100	16	286562	3763190	278	80	220.0	180.0	18.0	171	54	300	15.5
125	16	286563	3763191	400	100	250.0	210.0	18.0	220	68	325	21.0
150	16	286564	3763192	600	125	285.0	240.0	22.0	240	74	350	25.0
200	16	286566	3763193	870	150	340.0	295.0	22.0	281	92	400	50.0
250	16	286567	3763194	1200	200	405.0	355.0	26.0	343	108	550	90.0