

# Teräspalloventtiilit, täysaukkoiset vaihteilla ja toimilaitteilla

laippa / laippa, DN 100-500, käsivaihteella

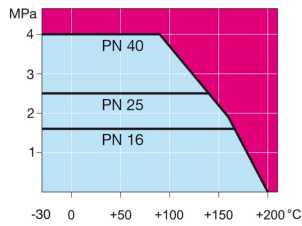
Runko:	DN 15-400 Teräs, P235GH (1.0345) DN 500-800 Teräs, P355 NL1 (1.0566)/ GP240GH (1.0619)
Pallo:	DN 15-500 Ruostumaton teräs, X5CrNi18-10 (1.4301) DN 600-800 Teräs + ruostumaton pinnoite, ASTM A350 LF2 +Ni
Kara:	Ruostumaton teräs, X8CrNiS18-9 (1.4305)
Karan tiivisteet:	FPM
Pallon tiivisteet:	PTFE+C
Käyttö:	Venttiili on varustettu käsivaihteella. Katso käsivaihteen tyyppi ja ominaisuudet: <a href="http://www.vexve.com/en/actuators">www.vexve.com/en/actuators</a> .



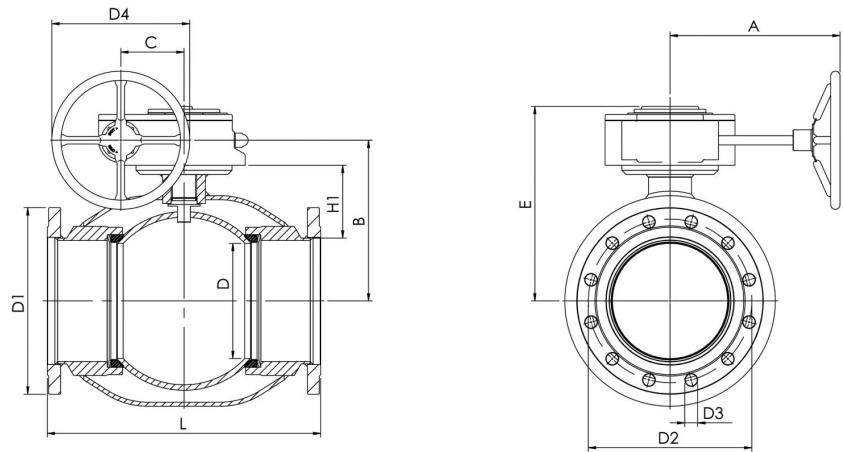
## Käyttöolosuhteet

-30 °C - +200 °C

Jos alle 0 °C ota yhteys valmistajaan



Ei höyrylle



Tuotenro. Naval	LVI-numero	DN	PN	A	B	C	D	D1	D2	D3	D4	E	H1	L	Reikämäärä	kg
235532	3753540	100	16	224	216	53	100	220	180	18	200	258	124	300	8	31
235533	3753541	125	16	224	236	53	125	250	210	18	200	279	132	400	8	39
235534	3753542	150	16	268	244	69	150	285	240	22	250	293	117	515	8	67
235536	3753543	200	16	301	294	97	200	340	295	22	300	345	135	560	12	120
235537	3753544	250	16	363	343	118	250	405	355	26	500	412	158	595	12	165
235538	3753545	300	16	363	418	118	290	460	410	26	500	487	206	716	12	260
235575		350	16	440	500	138	340	520	470	26	500	573	266	802	16	360
235539		400	16	471	576	180	390	580	525	30	500	648	306	1140	16	680
235540		500	16	475	643	180	489	715	650	33	500	714	308	1016	20	1260