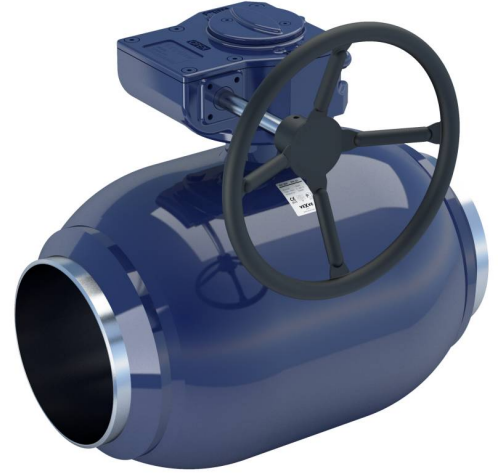


# Teräspalloventtiilit, täysaukkoiset vaihteilla ja toimilaitteilla

hitsattava / hitsattava, EN (DIN), DN 100-500, käsivaihteella

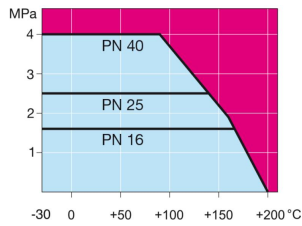
Runko:	DN 15–400 Teräs, P235GH (1.0345) DN 500–800 Teräs, P355 NL1 (1.0566)/ GP240GH (1.0619)
Pallo:	DN 15–500 Ruostumaton teräs, X5CrNi18-10 (1.4301) DN 600–800 Teräs + ruostumaton pinnoite, ASTM A350 LF2 +Ni
Kara:	Ruostumaton teräs, X8CrNiS18-9 (1.4305)
Karan tiivisteet:	FPM
Pallon tiivisteet:	PTFE+C
Käyttö:	Venttiili on varustettu käsivaihteella. Katso käsivaihteen tyyppi ja ominaisuudet: <a href="http://www.vexve.com/en/actuators">www.vexve.com/en/actuators</a> .



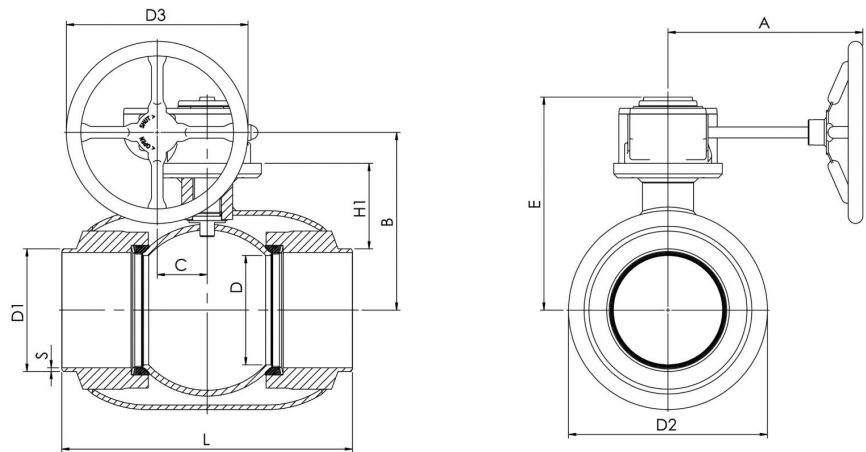
## Käyttöolosuhteet

-30 °C - +200 °C

Jos alle 0 °C ota yhteys valmistajaan



Ei höyrylle



Tuoteno. Naval	LVI-numero	DN	PN	A	B	C	D	D1	D2	D3	E	H1	L	S	kg
234432	3753440	100	25	224	216	53	100	114,3	177,8	200	258	124	325	3,6	20
234433	3753441	125	25	224	236	53	125	139,7	219,1	200	279	132	360	3,6	20
234434	3753442	150	25	268	244	69	150	168,3	273	250	293	117	400	4,5	29
234436	3753443	200	25	301	294	97	200	219,1	355,6	300	345	135	530	5	61
234437	3753444	250	25	363	343	117	250	273	457	500	412	158	550	5	113
234438	3753465	300	25	363	418	117	290	323,9	508	500	487	206	686	5,6	164
234495		350	25	440	500	138	340	355,6	610	500	573	267	762	6,3	216
234479		400	25	471	576	180	390	406	660	500	648	309	1100	7,1	305
234480		500	25	471	643	180	489	508	813	500	714	325	970	7,1	603