

# Lauhdeventtiilit, supistettuaukkoiset vaihteilla ja toimilaitteilla

hitsattava / hitsattava, EN (DIN), DN 125-250, käsivaihteella

|                    |   |
|--------------------|---|
| Runko:             | Teräs, P235GH (1.0345)  |
| Pallo:             | Ruostumaton teräs, X5CrNi18-10 (1.4301)   |
| Kara:              | Ruostumaton teräs, X8CrNiS18-9 (1.4305)   |
| Karan tiivisteet:  | DN15-50, Grafiitti<br>DN65-150, KALREZ/EPDM   |
| Pallon tiivisteet: | PTFE+GF   |
| Käyttö:            | Venttiili on varustettu käsivaihteella.<br>Katso käsivaihteen tyyppi ja ominaisuudet:<br><a href="http://www.vexve.com/en/actuators">www.vexve.com/en/actuators</a> . |



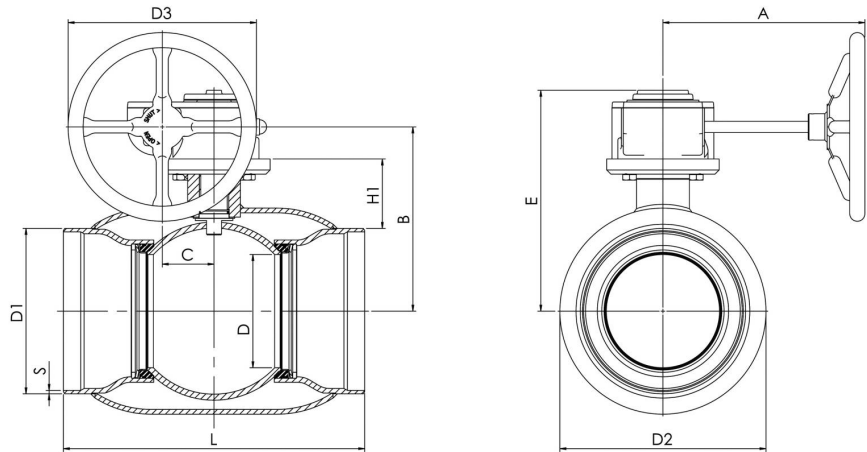
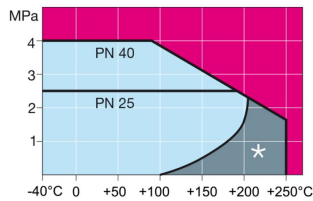
## Käyttöolosuhteet

DN15-150: -40 °C – + 250 °C

DN200-250: -40 °C – + 200 °C

Jos alle -20 °C ota yhteys valmistajaan

\*) Ei tulistetulle höyrylle



| Tuotenro. Naval | LVI-numero | DN  | PN | A   | B   | C  | D   | D1    | D2    | D3  | E   | H1  | L   | S   | kg |
|-----------------|------------|-----|----|-----|-----|----|-----|-------|-------|-----|-----|-----|-----|-----|----|
| 274473          | 3753331    | 125 | 25 | 224 | 217 | 53 | 100 | 139,7 | 177,8 | 200 | 259 | 113 | 325 | 4   | 20 |
| 274474          | 3753332    | 150 | 25 | 224 | 237 | 53 | 125 | 168,3 | 219,1 | 200 | 280 | 119 | 350 | 4,5 | 25 |
| 274476          | 3753333    | 200 | 25 | 268 | 244 | 69 | 150 | 219,1 | 273   | 250 | 293 | 92  | 400 | 4,5 | 49 |
| 274477          | 3753334    | 250 | 25 | 301 | 294 | 97 | 200 | 273   | 355,6 | 300 | 345 | 108 | 530 | 5   | 94 |