

Kaasupalloventtiilit, supistettuaukkoiset vaihteilla ja toimilaitteilla

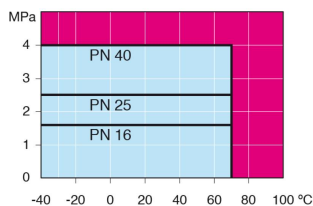
laippa / laippa, DN 100-600, käsivaihteella

Runko:	DN 10–500 Teräs, P235GH (1.0345) DN 600–800 Teräs, P355 NL1 (1.0566)/ GP240GH (1.0619)
Pallo:	DN 10–600 Ruostumaton teräs, X5CrNi18-10 (1.4301) DN 700–800 Teräs + ruostumaton pinnoite, ASTM A350 LF2 +Ni
Kara:	Ruostumaton teräs, X8CrNiS18-9 (1.4305)
Karan tiivisteet:	NBR
Pallon tiivisteet:	PTFE+C
Laipat:	EN 1092-1 Saatavana PN 10, 16, 25, 40
Pituus:	EN 558-1 (DIN 3202) DN 15–200
Käyttö:	Venttiili on varustettu käsivaihteella. Katso käsivaihteen tyyppi ja ominaisuudet: www.vexve.com/en/actuators .

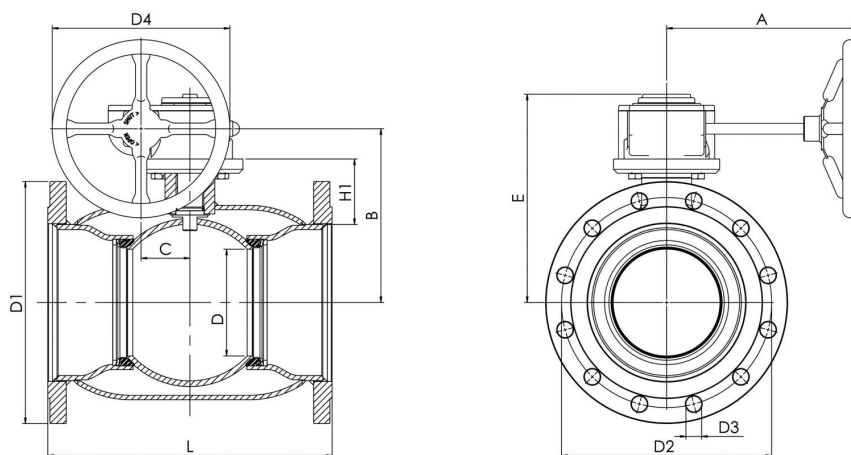


Käyttöolosuhteet

-40 °C - +70 °C
yli 70 °C ota yhteys valmistajaan
alle -30 °C ota yhteys valmistajaan



Ei höyrylle



Tuotenro. Naval	DN	PN	A	B	C	D	D1	D2	D3	D4	E	H1	L	Reikämäärä	kg	LVI-numero
280532	100	16	186	206	53	80	220	180	18	125	248	114	300	8	23	
280533	125	16	224	216	53	100	250	210	18	200	258	112	325	8	30	3783288
280534	150	16	224	236	53	125	285	240	22	200	279	118	350	8	37	3783290
280536	200	16	268	244	69	150	340	295	22	250	293	92	400	12	68	3783292
280537	250	16	301	294	97	200	405	355	26	300	345	108	500	12	122	3783294
280538	300	16	363	343	118	250	460	410	26	500	412	115	500	12	190	3783296
280598	350	16	363	418	118	290	520	470	26	500	487	192	706	16	268	
280539	400	16	440	500	138	340	580	525	30	500	573	242	810	16	365	
280540	500	16	471	576	180	390	715	650	33	500	648	259	978	20	595	
280541	600	16	471	643	180	489	840	770	36	500	714	260	1130	20	1230	