

# Kaasupalloveittimet, supistettuaukkoiset

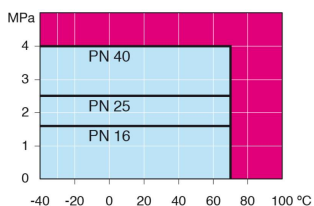
hitsattava / hitsattava, EN (DIN), DN 10-250

Runko:	DN 10–500 Teräs, P235GH (1.0345) DN 600–800 Teräs, P355 NL1 (1.0566)/ GP240GH (1.0619)
Pallo:	DN 10–600 Ruostumaton teräs, X5CrNi18-10 (1.4301) DN 700–800 Teräs + ruostumaton pinnoite, ASTM A350 LF2 +Ni
Kara:	Ruostumaton teräs, X8CrNiS18-9 (1.4305)
Karan tiivisteet:	NBR
Pallon tiivisteet:	PTFE+C
Käyttö:	Kahvalla, materiaali sinkitty teräs Suosittelemme käsivaihteen käyttöä kokoluokasta DN 200 alkaen



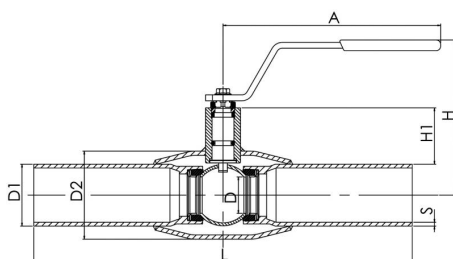
## Käyttöolosuhteet

-40 °C - +70 °C  
yli 70 °C ota yhteys valmistajaan  
alle -30 °C ota yhteys valmistajaan

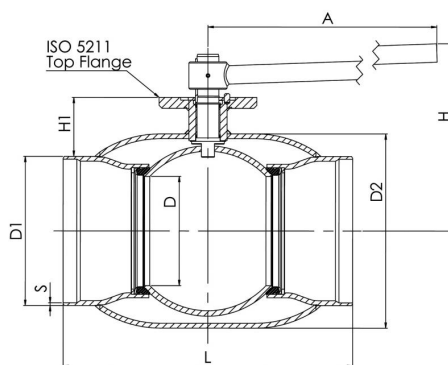


Ei höyrylle

DN 10 - 150



DN 200 - 250



Tuotenro. Naval	LVI-numero	DN	PN	A	D	D1	D2	H	H1	L	S	kg
280402	3783201	10	40	145	10	17,2	33,7	98	22	230	2	0,6
280403	3783202	15	40	145	10	21,3	33,7	98	22	230	2	0,6
280405	3783204	20	40	145	15	26,9	42,4	103	23	230	2,3	0,8
280406	3783206	25	40	145	20	33,7	48,3	118	34	230	2,6	1
280407	3783208	32	40	145	25	42,4	60,3	121	33	260	2,6	1,4
280408	3783210	40	40	188	32	48,3	70	120	43	260	2,6	1,8
280409	3783212	50	40	188	40	60,3	88,9	127	44	300	2,9	2,6
280410	3783214	65	25	277,5	50	76,1	101,6	159	62	300	2,9	4
280411	3783216	80	25	277,5	65	88,9	121	171	68	300	3,2	5,3
280412	3783218	100	25	278,5	80	114,3	146	218	101	325	3,6	8,3
280413	3783220	125	25	400	100	139,7	177,8	252	101	325	4	13,4
280414	3783222	150	25	600	125	168,3	219,1	272	107	350	4,5	18
280416	3783224	200	25	870	150	219,1	273	280	92	400	4,5	39
280417	3783226	250	25	1200	200	273	355,6	350	108	530	5	74