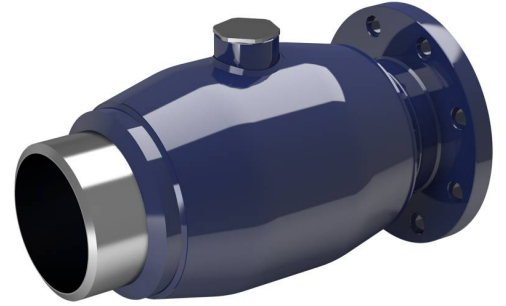


# Erikoispalloventtiilit

laippa / hitsattava, EN (DIN), DN 150-200, Paikallahaaroitusventtiili

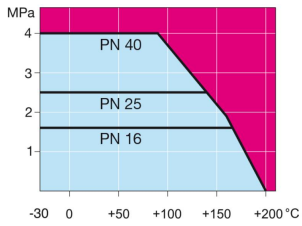
Runko: Teräs, P235GH (1.0345)  
Pallo: Ruostumaton teräs, X5CrNi18-10 (1.4301)  
Kara: Ruostumaton teräs, X8CrNiS18-9 (1.4305)  
Karan tiivisteet: FPM  
Pallon tiivisteet: PTFE+C



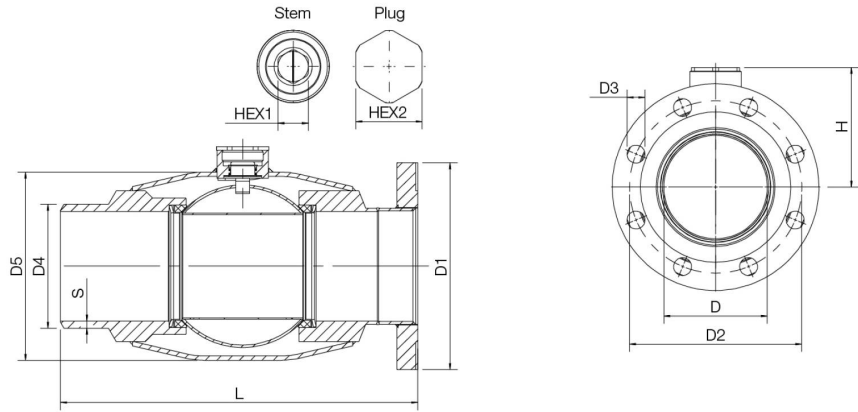
## Käyttöolosuhteet

-30 °C - +200 °C

Jos alle 0 °C ota yhteys valmistajaan



Ei höyrylle



Tuotenro. Naval	DN	PN	D	D1	D2	D3	D4	D5	H	L	S	HEX1	HEX2	Reikämäärä	kg
281495	150	25	150	300	250	26	180	273	174	520	10	32	70	8	57,5
281496	200	25	150	360	310	26	180	273	173	523	10,3	32	70	12	57

Huom. DN 200 on supistettuaukkoinen