

Ilmastointi

Potkuripuhallin OV
1/2015

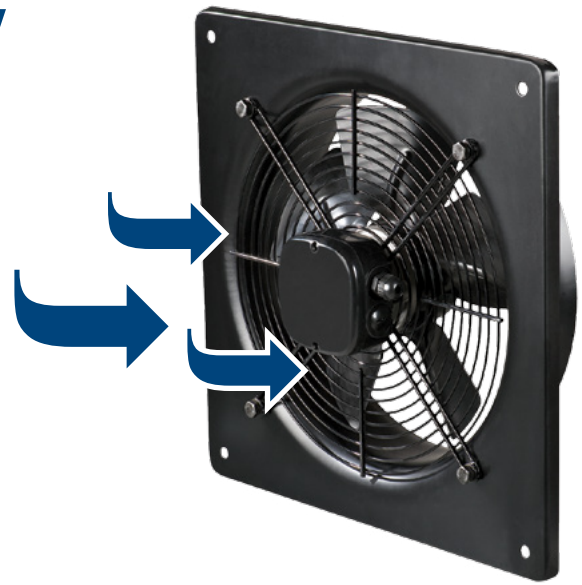
onninen



Potkuripuhallin OV

Puhaltimen runko ja siipipyörä on valmistettu muovilla päällystetystä teräksestä.
Puhaltimet on varustettu yksivaiheisilla ulkoroottorimootoreilla, joissa on sisäänrakennettu yllilämpenemissuoja.

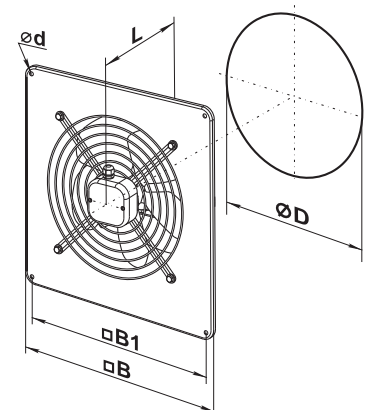
Puhallin soveltuu asennettavaksi ulkotiloihin.

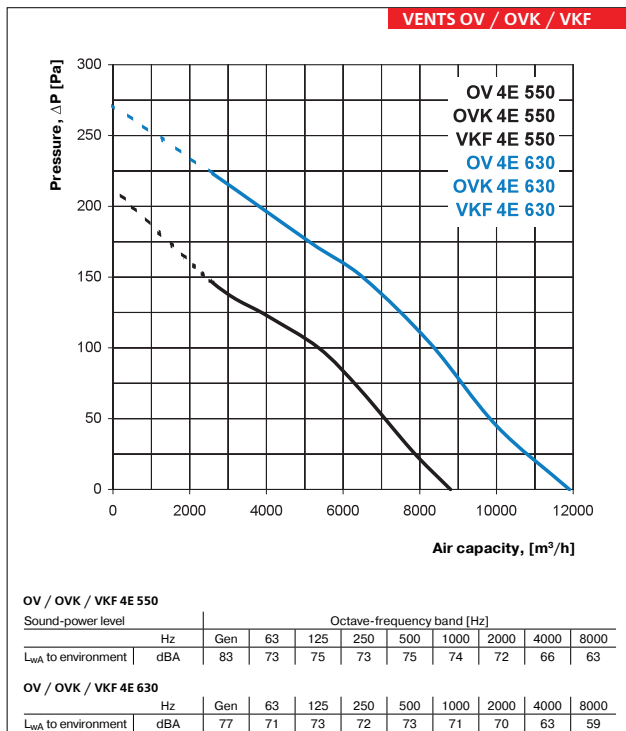
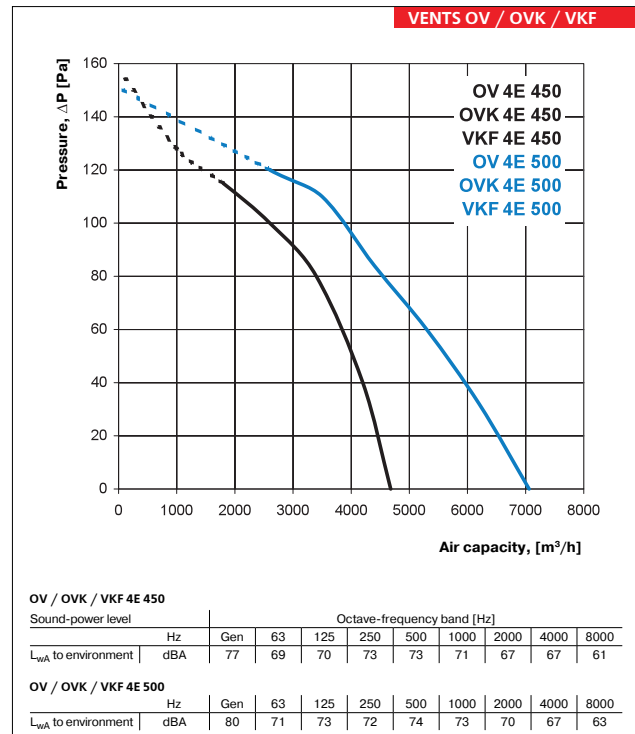
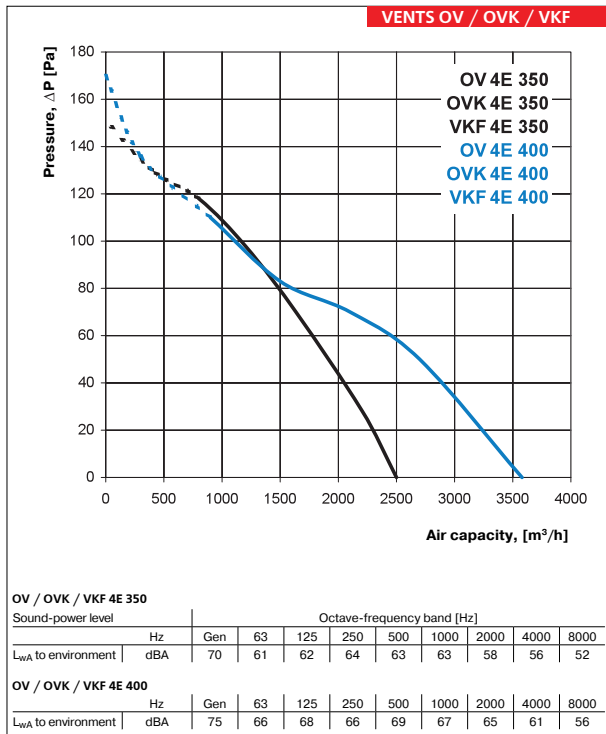


	OV 4E 400	OV 4E 500	OV 4E 630
TEKNISET TIEDOT			
Jännite (V/50Hz)	230	230	230
Teho Power (W)	180	420	750
Virta (A)	0,82	1,95	3,5
Max. Ilmamäärä (m ³ /h)	3580	7060	11900
Kierrosnopeus (min-1)	1380	1300	1360
Ääniarvo 3 m (dBA)	63	69	75
Lämpötilan kesto (°C)	-30 +60	-30 +60	-30 +60
Moottorin IP luokka	IP44	IP44	IP44
IP luokka	IP24	IP24	IP24
Paino (kg)	8,8	14,2	22,6



SAP	Koodi	Tyyppi	Mitat (mm)				
			ØD	Ød	B	B1	L
POTKURIPUHALTIMET							
ASM980	8047104	Aksiaalipuhallin OV 400	417	9	540	490	240
ASM981	8047105	Aksiaalipuhallin OV 500	520	11	655	615	260
ASM982	8047106	Aksiaalipuhallin OV 630	650	11	800	710	295
SÄÄTIMET							
AIM954	8098755	Muuntajasäädin 1,0 A					
AIS474	8098757	Muuntajasäädin 3,5 A					
AIW296	8098758	Muuntajasäädin 5 A					





onninen

Onninen Oy
Mittalinja 1
01260 Vantaa
www.onninen.fi