



HÖGFORS LÄPPÄVENTTIILI WAFER TYYPPI

Sarjat

31000, 31001, 31002,
31100, 31101, 31102,
31200, 31201, 31202,
41000, 41001, 41002,
41100, 41101, 41102.

ASENNUS-, KÄYTTÖ- JA HUOLTO-OHJE



1. Yleistä

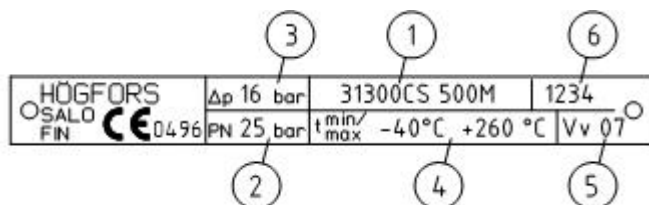
Lue tämä ohje huolellisesti läpi ennen venttiilin asentamista ja käyttöönottoa. Säilytä ohje venttiilin läheisyydessä, helposti käyttäjän löydettävissä ja saatavilla.

HÖGFORS OY ei ole vastuussa venttiilin virheellisen kuljetuksen, käsittelyn, asennuksen tai käytön aiheuttamista vahingoista.

Tiivistakuu on voimassa vain niille venttiileille, joihin on asennettu toimilaitte valmistajan tehtaalla ja toimilaitetta ei ole irroitettu tai säädetty käyttäjän toimesta.

2. Merkinnät

Venttiilin tuotekilpi on rungossa toimilaitteen kiinnityslaipassa. Sulkutiiviste on vastakkaisella puolella runkoa tuotekilpeen nähden. Merkkiura akselinpäässä osoittaa läpän asennon. Venttiili suljetaan myötäpäivään ja avataan vastapäivään, sulku- ja aukaisuliike on 90 astetta.



Kuva 1: Tuotekilpi

Venttiilin valmistaja

1. Venttiilin tyyppi
2. Nimellispaine
3. Max sulkupaine-ero
4. Lämpötila max / min
5. Valmistusvuosi
6. Valmistusnumero

3. Vastaanotto, varastointi ja kuljetus

Vastaanottotarkastuksessa on varmistettava, että venttiili ja siihen liittyvät laitteet eivät ole vahingoittuneet kuljetuksessa. Varastoinnissa venttiili on suojattava hiekalta, pölyltä ja muilta epäpuhtauksilta. Venttiiliä ei ole syytä säilyttää pitkiä aikoja ulkoilmassa alttiina sateelle, auringolle tai pakkaselle.



Venttiili nostetaan aina venttiilin ylä- ja alakaulasta käyttäen nostoliinoja. Toimilaitteesta nostaminen on kielletty. Suorita venttiilin nostot, kuljetus ja asennus varoen. Toimilaitteen johdosta painopiste saattaa poiketa venttiilin keskilinjasta. Tämä voi aiheuttaa venttiilin ja toimilaitteen kallistumisen noston aikana. Pienetkin kolhut saattavat rikkoa toimilaitteen tai muuttaa toimilaitteen ja venttiilin säätöjä.

4. Asennus

Tarkasta tuotekortista oikea kauluslaipan tyyppi.

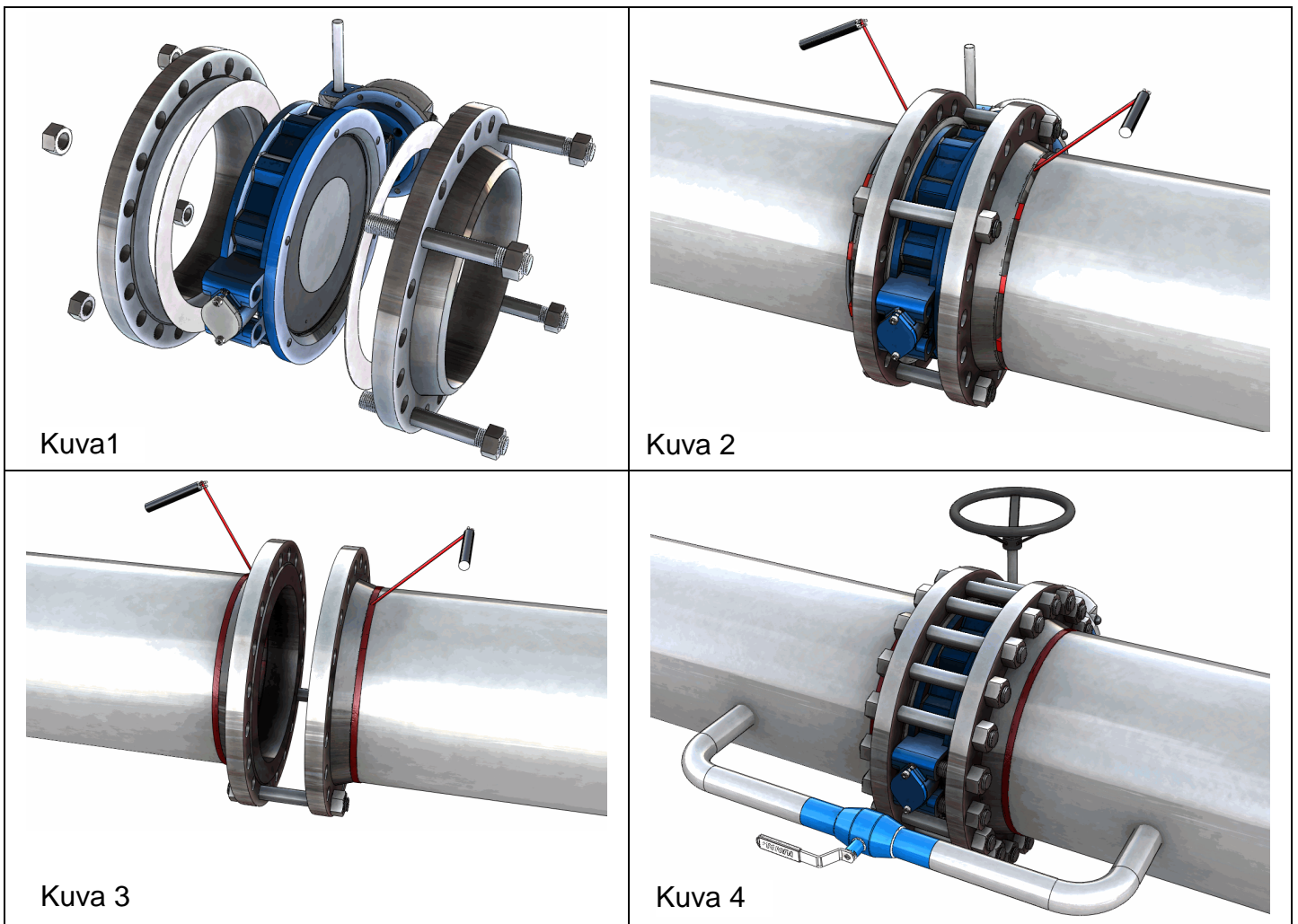
Varmista, että laippatiiviste on keskitetty ja peittää vastalaipan kuusiokoloruuvien kolot.

Asennuksen aikana varmista, että laipat ja tiivisteet on keskitetty toisiinsa nähden.

Läpän pitää olla suljettu asennuksen aikana.

Ennen asennusta varmista vielä venttiilin sisäpuolinen puhtaus.

Asennusjärjestys.



Kuva 1. Esiasenna laippatiivisteet ja laipat. Kiristä ”pakka” kevyesti muutamalla pultilla.

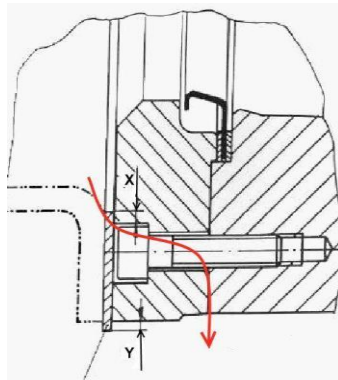
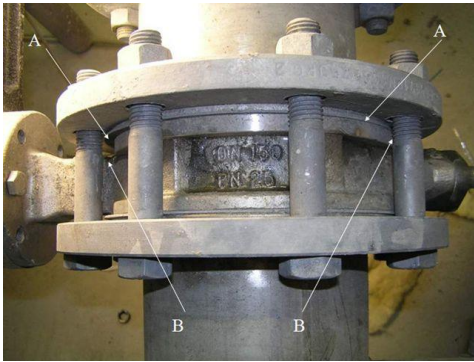
Kuva 2. Silloita esiasennettu yhdistelmä putkistoon.

Kuva 3. Poista venttiili ja laippatiivisteet putkistosta. Hitsaa laipat ympäri.

Kuva 4. Puhdista putkisto huolellisesti ennen venttiilin ja laippatiivisteiden asennusta (**muista taas keskittää koko ”pakka”**). Kaikki hitsausroiskeet ja muut putkiston sisään jääneet epäpuhtaudet voivat myöhemmin vaurioittaa venttiilin tiivistepintoja. Samasta syystä on tärkeää varmistaa, että venttiili on



puhdas kuljetuksen ja varastoinnin jäljiltä. Asennuksen aikana venttiiliin ei saa kohdistua ylimääräistä kuormaa.



Venttiili sekä laippatiivisteet on keskitettävä huolellisesti laippojen väliin ja laippojen oltava samansuuntaiset. Suositeltu laippa- ja laippatiivistetyyppi tuotekortissa.

Virheellisesti keskitetty laippatiiviste aiheuttaa vuotoa venttiilin rungon ja vastalaipan välistä. Vastalaipan kiinnitysruuvien reikien tulee olla kokonaan tiivisteiden peittämät.

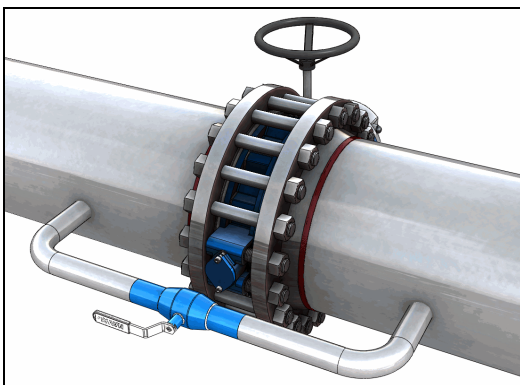
PN40 venttiileissä virtauksen (paineen) tulosuunta on otettava huomioon. Sallittu virtaussuunta on merkitty nuolella toimilaitelaippaan.

Läppäventtiilin suositeltavin asennusasento on akseli vaakasuorassa asennossa. Venttiiliä ei tule sijoittaa lähelle pumppua tai putkikäyrää niiden aiheuttaman turbulentsin virtauksen vuoksi. Virtauksen tulee olla laminaarista venttiilin kohdalla.

Venttiilit ja putket on tuettava kunnolla. Riittämättömästi tuetuissa putkistoissa venttiili joutuu liiallisten rasitusten kohteeksi. Seurauksena saattaa olla sulkupintojen vuoto.

Putkiston lämpötilanvaihtelujen aiheuttama supistuminen ja laajentuminen tulee päästä vapaasti tapahtumaan esimerkiksi paljetasainten avulla. Ilman niitä tai vastaavia ratkaisuja putkiston paisunta asettaa liitoskohdat suuren rasituksen alaiseksi.

Venttiiliä ei saa asentaa putkiston alimpaan tai ylimpään kohtaan.



Kuva 4: Ohitusventtiili

Putkiston täyttö tulee suorittaa ohitusventtiilien kautta. Läppäventtiilin yhteydessä on käytettävä ohitusventtiiliä paineiskujen välttämiseksi ja venttiilin paineenalaisena tapahtuvasta avaamisesta aiheutuvien voimien vähentämiseksi.

Venttiilin läppä ei saa olla viimeinen painelaitteen (säiliön, putkiston) sisältöä ympäristöstä eristävä osa. Jos se kuitenkin on, tiiviys on varmistettava muilla keinoin, esim. venttiilin avoimeen päähän asennetulla umpilaipalla

5. Käyttöönotto

Huuhtelee putkisto huolellisesti venttiilin asentamisen jälkeen.

Kaikki toimitetut venttiilit ovat läpäisseet painekokeen tehtaalla. On kuitenkin tärkeää varmistaa, ettei venttiili ole vioittunut kuljetuksessa ja asennuksen aikaisessa käsittelyssä.

Jos venttiiliä käytetään säätöön, varmistaudu siitä, ettei synny kavitaatiota. Venttiilin pitkittynyt käyttö siten, että se kavitoi, voi johtaa eroosioon venttiilin osissa ja rikkoa venttiilin.

Suosittellemme venttiilin minimaaukaisukulmaksi säätötehtävissä yli 15°. Jos kuitenkin venttiilillä on säädetty virtausta alle 15° kulmassa, on suositeltavaa, että ennen sulkua se avataan n.30° kulmaan, jotta virtaus (on



oltava virtausta) pääsee huuhtelemaan tiivistepinnat puhtaiksi sinne pienen avauskulman seurauksena jääneistä epäpuhtauksista. Tiivistepintojen väliin jääneet epäpuhtaudet saattavat rikkoa venttiilin. Varmista ennen käyttöönottoa, että venttiili/toimilaiteyhdistelmä toimivat moitteettomasti

Venttiili suljetaan aina toimilaitteen mekaanisia liikkeen rajoittimia käyttäen, ei momenttiin. Sulkemisessa liiallinen voimankäyttö on turhaa, se ei paranna venttiilin tiivyyttä.

Venttiili aukeaa kääntämällä käsipyörää myötöpäivään.

Sähköisellä toimilaitteella varustettu venttiili pitää aina avata sähköisesti matkarajapysäytystä käyttäen. Hätätapauksessa venttiili voidaan avata ja sulkea sähkötoimilaitteen käsipyörästä.

Tällöin on huomioitava, että käsipyörän kiinniraja on säädetty kääntämään läppä 2-3 käsipyörän kierrosta yli optimisulkuasennon. Paras tiiviys saavutetaan kiertämällä 2-3 kierrosta auki suuntaan vaihteen mekaanisesta kiinnirajasta.

6. Huolto

Högfors venttiilit ovat käyttövarmoja ja kestäviä. Oikein valittu venttiili sekä huolellinen asennus ja käyttö vähentävät oleellisesti kunnossapidon tarvetta.

Venttiilin sulkupintojen vuotoihin on usein syynä kuluminen, putkiston epäpuhtaudet tai paineiskujen aiheuttamat vauriot. Epäpuhtaudet voidaan poistaa aukaisemalla venttiili ja antamalla virtauksen puhdistaa sulkupinnat.

Paineiskun mahdollisuus voidaan sulkea pois käyttämällä ohitusventtiiliä.

Huolto ja kunnostustyö sisältää:

- Sisäpintojen puhdistuksen
- Sulkutiivisteiden vaihdon
- Karatiivisteiden kiristyksen tai vaihdon. Tämä työ on mahdollista suorittaa, kun venttiili on paineettomassa putkistossa. Muiden korjaustöiden ajaksi venttiili pitää irrottaa putkistosta.

6.1 Käsivaihteen irrotus ja asennus

Käsivaihteen irrottamista venttiilistä tulee välttää. Käsivaihde on valmiiksi säädetty tehtaalla siten, että venttiili on tiivis. Käsivaihde joudutaan säätämään uudestaan, jos se irrotetaan.

Käsivaihteen irrottaminen venttiilin ollessa paineen alaisena on kielletty.

Irrutus:

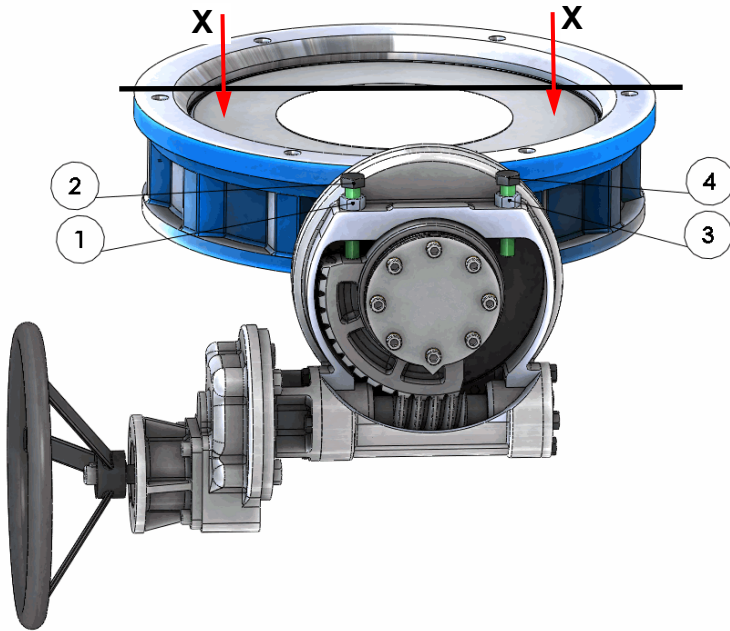
- Laita venttiili kiinni-asentoon.
- Merkitse käsivaihteen asento venttiiliin nähden.
- Irrota käsivaihteen kiinnityspultit ja vedä toimilaite pois.
- Poista kiilat.

Asennus:

- Käsivaihde asennetaan venttiilin ollessa kiinni-asennossa. Varmista, että myös käsivaihde on kiinni-asennossa.
- Aseta kiilat venttiilin akseliin.
- Asenna käsivaihde venttiiliin alkuperäiseen asentoon. Kiinnitä käsivaihde ruuveilla venttiiliin. Kiristä ruuvit tasaisesti ristiin. Käytä ruuveissa lukitusainetta.
- Säädä käsivaihde kohdan 6.2 mukaisesti.

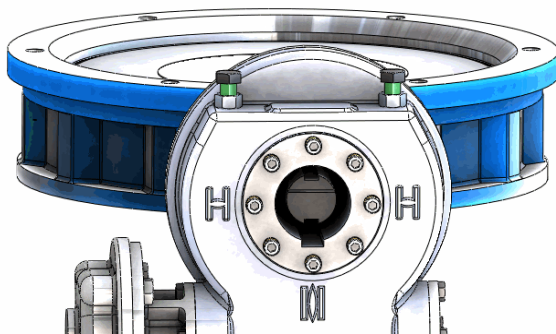


6.2 Käsivaihteen säätäminen



Kuva 6: Lämpän asennon mittaaminen.

- Avaa käsivaihteen rajojen lukitusmutterit 2 ja 4 ja kierrä säätöruuvit 1 ja 3 auki.
 - Käännä venttiili kiinni-asentoon käsivaihteen pyörästä siten, että läppä on tiivisteeseen kanssa yhdensuuntainen. Lämpän oikea asento varmistetaan mittaamalla etäisyys X venttiilin hitsauspäästä lämpän pintaan. (Kuva: 6). Etäisyyden tulee olla sama lämpän molemmissa reunoissa. Venttiilin ollessa kiinni putkistossa lämpän asennon näkee akselin päässä olevasta merkkiurasta. (Kuva: 7). Lämpä on samansuuntainen merkkiuran kanssa.
 - Säädä käsivaihteen kiinni-raja. Kierrä säätöruuvia 1 kevyesti kiinni kunnes liike pysähtyy. Kiristä lukitusmutteri 2.
- Käännä venttiili käsipyörästä auki asentoon siten, että läppä on n. 90 asteen kulmassa runkoon nähden.
 - Säädä käsivaihteen auki-raja. Kierrä säätöruuvia 3 kevyesti kiinni kunnes liike pysähtyy. Kiristä lukitusmutteri 4.



Kuva. 7: Merkkiura.

Lämpän likimääräinen asento on sama kuin merkkiura akselin päässä. (Kuva 7). Lämpä on samansuuntainen ja samalla puolella kuin ura.

6.3 Sähkötoimilaitteen asennus ja säätö MF manuaalivaihteella varustettuun versioon.

MF versio on toimitettu säädetyllä kierukkavaihteella.

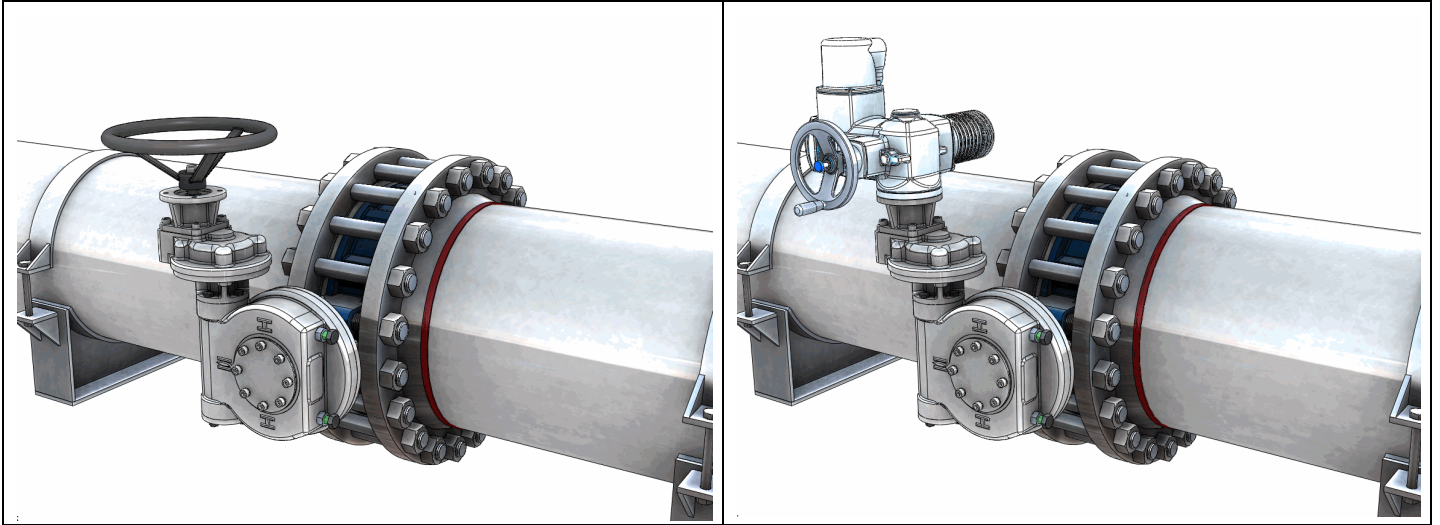
Huomio! Tehtaan takuu venttiilille raukeaa jos tehtaan säätöjä muutetaan.

MF vaihteella varustettua venttiiliä voidaan käyttää, joko käsipyörällä tai monikierrossähkötoimilaitteella. Molempien vaihtoehtojen asennus voidaan suorittaa joko työmaalla tai Högforsin tehtaalla asiakkaan toiveen mukaan.



Tarkasta vaihteen sallittu maksimi sisäänmenomomentti, äläkä ylitä sitä missään olosuhteissa.

Tarkasta aina tuotekortista venttiili/vaihde yhdistelmälle oikea momentti.



1. Sulje läppä käsipyörällä.
2. Vaihda käsipyörä monikierrrossähkötoimilaitteeseen.
3. Aseta momenttirajat tehtaan antamiin arvoihin. Kytke kaapelit ja varmista, että momenttirajat ovat toiminnassa.
4. Aseta läppä kiinniasentoon.
5. Tee toimilaitteen testiajo ja varmista, että matkarajat pysäyttävät läpän juuri ennen momenttirajoja. Säädä matkarajat jos se on tarpeellista. Oikein säädetyin matkarajan pitää aktivoitua ennen momenttirajaa
6. Toista kohdat 4-5 aukiasennolle.

6.4 Sähkötoimilaitteen irrotus ja asennus (AUMA SA)

Toimilaitteen irrottamista venttiilistä tulee välttää. Toimilaite on valmiiksi säädetty tehtaalla siten, että venttiili on tiivis. Toimilaite joudutaan säätämään uudestaan jos se irroitetaan.

Toimilaitteen irrottaminen venttiilin ollessa paineen alaisena on kielletty.

Irrotus:

- Laita venttiili kiinni asentoon.
- Katkaise jännitteen syöttö toimilaitteeseen.
- Irrota toimilaitteen kiinnityspultit ja vedä toimilaite pois.
- Toimilaitteen kytkinkappale pitää irrottaa esim. akselitiivisteiden vaihtoa varten.
- Merkitse kytkinkappaleen korkeus akseliin.
- Avaa lukitusruuvi ja vedä kytkinkappale pois akselilta.
- Poista kiilat.

Asennus:

- Toimilaite asennetaan venttiilin ollessa kiinni-asennossa. Varmista, että myös toimilaite on kiinni-asennossa.
- Aseta kiilat venttiilin akseliin. Kiinnitä ja lukitse toimilaitteen kytkinkappale venttiilin akselille samaan korkeuteen kuin se alunperin oli.



- Asenna toimilaite venttiiliin. Kiinnitä toimilaite ruuveilla venttiiliin. Kiristä ruuvit tasaisesti ristiin. Käytä ruuveissa lukitusainetta.
- Lisää ohjeita asennuksesta on toimilaitteen mukana tulleissa ohjeissa.
- Säädä toimilaite kohdan 6.5 mukaisesti.

6.5 Sähkötoimilaitteen säätäminen.

Käännä toimilaitteen käsipyörästä puoliksi auki-asentoon ja varmista, että läppä kääntyy kytkimistä oikeaan suuntaan.

Yleisiä ohjeita toimilaitteen säätöön: (Katso yksityiskohtaiset ohjeet toimilaitteen erillisestä ohjeistuksesta).

1. Matkarajan (kiinni) tulee pysäyttää läpän liike siten, että läppä on sulkutiivisteeseen kanssa samansuuntainen. Varmista läpän oikea asento mittaamalla etäisyys "X" (Kuva 6). Etäisyyden tulee olla sama läpän molemmissa reunoissa.
2. Momenttirajojen oikea säätöarvo on tarkistettava venttiilin valmistajalta.
3. Mekaaniset rajat asetetaan 2-4 käsipyörän kierrosta matkarajan jälkeen.
4. Matkaraja (auki) asetetaan siten, että läpän asento on 90 astetta sulkutiivisteeseen nähden. Myös auki asennossa matkarajan pitää pysäyttää läppä 2-5 käsipyörän kierrosta ennen mekaanista rajaa.

Väärin säädetty toimilaite voi rikkoa venttiilin tai aiheuttaa toimilaitteen jumiutumisen.

6.6 Muut toimilaitteet

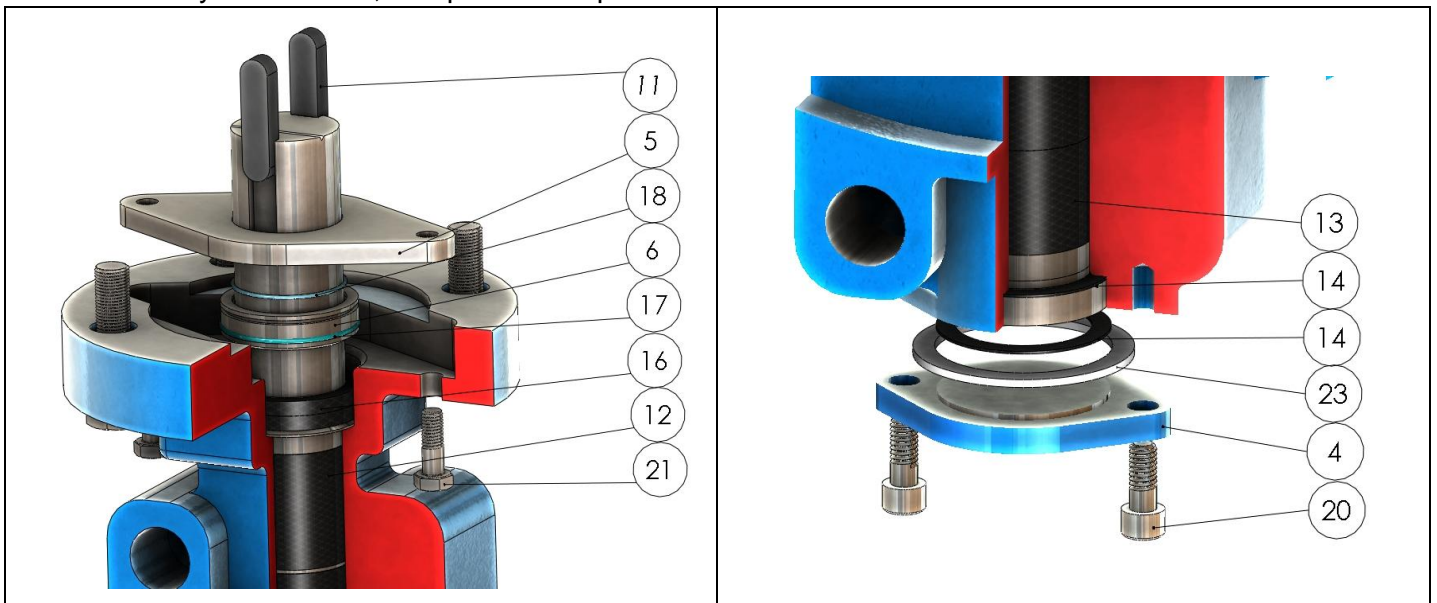
Pyydä ohjeet toimilaitteen irrottamiseen, asentamiseen ja säätämiseen venttiilin toimittajalta tai valmistajalta.

6.7 Karatiivisteen kiristys

Karatiivisteen kiristäminen kuuluu normaaliin huoltoon. On varottava liiallista kiristämistä. Kiristys, joka lopettaa vuodon, on riittävä. Kiristysruuvit on merkitty numerolla 21 räjäytyskuvaan.

6.8 Karatiivisteiden vaihto

Ennen vaihtotyötä varmista, että putkisto on paineeton.





Purkaminen:

- Poista toimilaite ja kiilat yllämainittujen ohjeiden mukaisesti.
- Poista kuusioruuvit 21.
- Irrota tiivistelaippa 5.
- Nosta tiivisteholkki 6 pois.
- Irrota O-renkaat 17 ja 18 tiivisteholkista 6.
- Poista karatiivisteet 16.
- Poista ruuvit 20.
- Poista pohjakansi 4 ja pohjakannen tiiviste 23, säilytä laakerilevy 14.

Asentaminen:

- Puhdista pinnat huolellisesti. Ennen asentamista varmista, että venttiin akselissa ei ole teräviä särmiä, jotka saattaisivat vaurioittaa O-renkaita ja tiivisteitä.
- Aloita koonta kiinnittämällä pohjakansi 4. Huomioi laakerilevyn 14 asentamisessa, että tukiverkon puoli tulee pohjakannta vasten.
- Pakkaa karatiivisteet 6 tiivistepesään.
- Aseta O-renkaat 17 ja 18 tiivisteholkkisiin 6 ja paina se paikalleen. Kiinnitä tiivistelaippa 5 käyttäen kuusioruuveja 21.
- Asenna ja säädä käsivaihte tai toimilaite yllä olevien ohjeiden mukaisesti.

6.9 Sulkutiivisteiden vaihto

Ennen sulkutiivisteiden vaihtamista venttiili on poistettava putkistosta.

Toimilaitetta ei tarvitse irrottaa sulkutiivistettä vaihdettaessa.

Käännä venttiin läppä kiinni-asentoon.

CS tiivisteiden purkaminen:

- Poista kuusiokoloruuvit 19 ja irrota vastalaippa 2.
- Poista välitiivisteet 24, 25 ja tiiviste 22. Uusien välitiivisteiden tulee olla samanpaksuiset vanhojen kanssa. .

Asentaminen:

- Ennen asentamista puhdista rungosta, läpystä ja vastalaipasta epäpuhtaudet. Tarkista läpän tiivistepinnan kunto ennen tiivisteiden asentamista.
- Pidä läppä kiinni-asennossa sulkutiivisteiden vaihdon aikana.
- Aseta välitiivisteet 24, 25 ja tiiviste 22.
- Aseta vastalaippa 2 paikoilleen.
- Kiristä kuusiokoloruuvit 19 tasaisesti ristiin. Käytä momenttiavainta, kiristysmomentit 25Nm M8 ruuveille ja 50Nm M10 ruuveille.

PTFE tiivisteiden vaihtaminen (TS):

- Poista kuusiokoloruuvit 19 ja irrota vastalaippa 2.
- Poista PTFE tiiviste 22.
- Ennen asentamista puhdista rungosta, läpystä ja vastalaipasta epäpuhtaudet. Tarkista läpän tiivistepinnan kunto ennen tiivisteiden asentamista.



- Asenna uusi tiiviste 22. Pidä läppä osittain auki-asennossa.
- Aseta vastalaippa 2 paikoilleen.
- Kiristä kuusiokoloruuvit 19 tasaisesti ristiin. Käytä momenttiavainta, kiristysmomentit 25Nm M8 ruuveille ja 50Nm M10 ruuveille.

7. Tiivistesarjat.

Sulkutiivistesarja:

- Sulkutiiviste, osa 22,
- Väلتiivisteet, osat 24 ja 25

Karan tiivistesarja:

- Tiivisterenkaat, osa 16 – 2 kpl,
- O-renkaat, osat 17 ja 18

8. Vakiomateriaalit. ks liite 1.

	Osa	Materiaali	
		310, 311, 312	410, 411
1	Runko	Hiiliteräs GP240GH / WCB	Haponkestävä teräs ASTM A351 CF8M, 1.4404
2	Vastalaippa	Hiiliteräs P265GH	Haponkestävä teräs ASTM A351 CF8M, 1.4404
3	Läppä	Haponkestävä teräs EN10213 1.4408, ASTM A351 CF8M, SS2324	
4	Pohjakansi	Haponkestävä teräs EN10216-5 1.4436 / 1.4404	
5	Tiivistelaippa	Haponkestävä teräs EN10088-3 1.4436 / 1.4404	
6	Tiivisteholkki	Haponkestävä teräs EN10216-5 1.4404	
7	Yläakseli	Haponkestävä teräs EN10088-3 1.4460 / 1.4418+QT900	
8	Ala-akseli	Haponkestävä teräs EN10088-3 1.4460 / 1.4418+QT900	
10	Lieriösokka	Haponkestävä teräs EN10088-3 1.4462 / 1.4418+QT900	
11	Kiila	Hiiliteräs 1.0503 DIN 6885A	
12	Ylälaakeri	PTFE:llä pinnoitettu haponkestävä verkko	
13	Alalaakeri	PTFE:llä pinnoitettu haponkestävä verkko	
14	Laakerilevy	PTFE:llä pinnoitettu haponkestävä verkko	
15	Tukirengas	Haponkestävä teräs EN10216-5 1.4404	
16	Karatiiviste	Grafiitti	
17,18	O-rengas	FPM / EPDM, ei höyryversiossa	
19	Kuusiokoloruuvi	Haponkestävä teräs ISO 3506 A4-80	
20	Kuusioruuvi	Haponkestävä teräs ISO 3506 A4-80	
21	Kuusioruuvi	Haponkestävä teräs ISO 3506 A4-80	
22	Tiiviste	Kovakromattu haponkestävä teräs AISI 316L tai PTFE+C	
23	Pohjakannen tiiviste	Hiilikuitu SFS5811, Höyryversioissa grafiitti	
24, 25	Väلتiiviste	Hiilikuitu SFS5811, Höyryversioissa grafiitti	



LIITE 1: Lista vakiomateriaaleista.

