

SISÄLLYS

1.	Valmistaja	1
2.	Yleiset turvallisuustiedot	1
3.	Tarkoitus	2
4.	Tuotteen vaatimustenmukaisuus	2
5.	Suojausluokka ja tekniset tiedot	2
6.	Tyyppi	3
7.	Kiinnittäminen ja asennus	3
8.	Mitat	6
9.	Varaosat ja tarvikkeet	6
10.	Tarkastus, kunnossapito, korjaus ja huolto	6
11.	Vastuut ja valtuutusperusteet	7
12.	Varastointi ja kuljetus	7
13.	Valmistajan takuu	7
14.	Merkinnät	7

1. VALMISTAJA

TEP Ex d.o.o.

Prilaz dr. Franje Tuđmana 6

HR-49210 ZABOK

Puh.: +385 49 222 900

Internet: www.tepex.hr

2. YLEISET TURVALLISUUSTIEDOT**VAROITUS!**

Tämä käyttöohje sisältää perustiedot tuotteesta. Kiinnitys, asennus, käyttö ja kunnossapito tulee suorittaa tämän käyttöohjeen mukaisesti turvallisen toiminnan varmistamiseksi nimellisominaisuuksien puitteissa. Tämä käyttöohje täydentää kansallisia määräyksiä ja standardeja. Vastuuhenkilön tulee varmistaa, että niitä noudatetaan. Jos tätä käyttöohjetta ei noudateta, räjähdysvaara voi heiketä, mistä voi aiheutua vaaraa ihmisille, omaisuudelle ja ympäristölle. Kaikenlaiset asiattomat ja lainvastaiset toimet sekä tämän käyttöohjeen määräysten noudattamatta jättäminen sulkevat pois kaikki vastuut valmistajan taholta.

Ennen asennusta/käyttöönottoa:

- Lue huolellisesti kaikki ohjeet.
- Järjestä vastuuhenkilöille asianmukainen koulutus.
- Tarkista, että vastuuhenkilöt ymmärtävät kaikilta osin näiden ohjeiden sisällön.
- Varmista, että kaikkia vaatimuksia, kansallisia määräyksiä ja erityisiä turvatoimia noudatetaan.

Epäselvissä tapauksissa:

- Ota yhteys valmistajaan.

Käytön aikana:

- Varmista, että tämä käyttöohje ja muut työohjeet ovat aina vastuuhenkilöiden saatavilla.
- Tarkista, että näitä ohjeita ja kaikkia muita turvaohjeita noudatetaan.

3. TARKOITUS

PSF 258 loistelamppuvalaisin on tarkoitettu käytettäväksi räjähdysvaarallisissa tiloissa tilaluokissa 1 ja 2 (kaasu) ja tilaluokissa 21 ja 22 (pöly) standardin EN 60079-1-1/-2/: 2015 mukaisesti.

Valaisin toimitetaan kahdella 58W T8-loistelampulla (Ø26 mm).

4. TUOTTEEN VAATIMUSTENMUKAISUUS

Tuote täyttää ATEX-laitedirektiivin 2014/34/EU sekä seuraavien standardien vaatimukset:

- EN 60079-0:2012+A11:2013
- EN 60079-1:2015
- EN 60079-7:2015
- EN 60079-18:2015
- EN 60079-31:2014



Tuote on kehitetty, valmistettu ja testattu nykyisen tekniikan tason sekä standardien EN 9001:2008 ja EN ISO / IEC 80079-34:2011 vaatimusten mukaisesti.

Tuote täyttää pienjännitedirektiivin 2014/35 EU vaatimukset.

Tuote täyttää RoHS-direktiivin 2011/65 EU vaatimukset.

Tuote täyttää EMC-direktiivin 2014/30/EU vaatimukset.

5. SUOJAUSLUOKKA JA TEKNISET TIEDOT

Sertifikaatti:	EXA 13 ATEX 0014/4
Hyväksymislaitos:	
Ryhmä, laiteluokka ja räjähdysuojaus:	 II 2G Ex db eb mb IIC T4 Gb II 2D Ex tb IIIC T80°C Db
Käyttölämpötila:	-20 °C ≤ T _a ≤ +50 °C
Mekaaninen suojaus:	IP 66
Iskunkestävyys:	IK 08
Suojausluokka:	I (PE – suojamaadoitus)
Nimellisjännite:	230 V
Taajuus:	50/60 Hz
Nimellisvirta:	0,33 A
Tehokerroin:	λ=0,95
Käyttöiän loppuminen (EOL):	SMP 08 elektroninen liitäntälaitte täyttää standardin EN 61347-2-3:2011 vaatimukset (loistelamppujen ”EOL-ilmiön” simulointi)
Elektronisen liitäntälaitteen käyttöikä	70 000 h, kun ympäristön lämpötila = 40 °C
Valonlähteen käyttöikä:	Keskimäärin 10 000 tuntia (pitkäikäisen loisteputken käyttöikä jopa 70 000 tuntia, vain erikseen tilattuna)
Valonlähde:	Loisteputki 58 W, T8-Ø26 mm standardin EN 60081:2008+A4:2012 mukaan
Lampunpidin:	G13 standardin EN 60061-1:2008+A45:2012 mukaan
Kaapelin sisäänvienti:	Kaksi Ex e -holkkitiivistettä M25 x 1,5 Ø6–15 mm:n kaapeleille ja kaksi Ex e -sulikutulppaa M25 x 1,5 standardin EN 62444:2013 mukaisia
Läpijohdotus:	3 x 2,5 mm ² , maks. 16 A tai kaapelien ketjutus (sisäänvienti ja ulostuonti yhdellä puolella)
Keskuslukitsin (kuormittamaton tila):	Kun keskuslukitsin on OPEN-asennossa, lampun sisäiset osat (sähköiset liitäntälaitteet, G13-kanta jne.) ovat kuormittamattomassa tilassa. Keskuslukitsin kytkee valaisimeen virran, kun kansi on suljettu ja keskuslukitsin on laitettu CLOSE-asentoon. SMP08 elektroninen liitäntälaitte katkaisee virrantulon rikkiäisiin tai puuttuviin loisteputkiin.

Lamppujen enimmäismäärä yhtä automaattikatkaisinta kohti:	Automaattikatkaisin			
	1-nap B 10A	1p C 10A	1p B 16A	1p C 16A
	5	8	8	14
Runko:	Lasikuituvahvistettu polyesterimuovi, väri RAL 7038			
Suojakupu:	Polykarbonaattimuovi			
Kiristysmomentti:	-puristusruuvi – 2,5 Nm -holkkitiiviste ja sulkutulppa – 3,5 Nm -sisäliittimet – 4 Nm -ruuviliittimet – 0,5 Nm			
Kytkenäjohtojen eristeen kuorintapitus	9 mm			
Mitat:	1665 x 200 x 130 (P x L x K)			
Paino:	12 kg			

6. TYYPPI

MALLIN KOODI	JÄNNITE	LAMPUN TYYPPI	NIMELLIS-JÄNNITE	VALOVIRTA [lm]	LAMPUN PIDIN	NIMELLIS-KÄYTTÖVIRTA	PAINO
PSF 258	2 x 58 W	T8	230 V	2 x 5200	G13	0,5 A	12 kg

7. KIINNITTÄMINEN JA ASENNUS

Valaisimen mukana toimitetaan vakiovarusteena loisteputket, erikoisavain keskuslukituksen avaamiseen, kaksi M25 Ex e -holkkitiivistettä (6–15 mm:n kaapelille), kaksi M25 Ex e -sulkutulppaa sekä kattokiinnityssetti (PSF 30-150).
Lamppu on suunniteltu sisä- ja ulkokäyttöön.

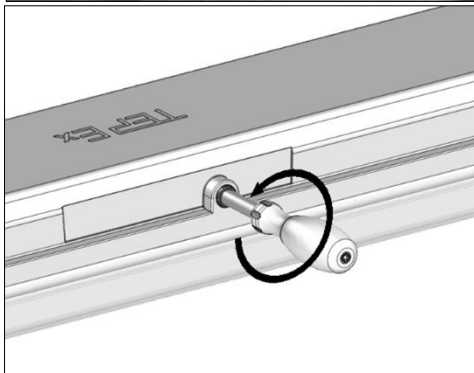
Turvallisessa asentamisessa ja kokoonpanossa huomattavaa:

- Tarkista ympäristön lämpötila
- Asennus räjähdysvaarallisiin tiloihin tilaluokkiin 1, 2, 21, 22
- Tarkista kaapelin sisäänvienti loistevalaisimeen (mekaanisen suojauksen heikentyminen, IP-luokka)
- **Voittunut valaisin vaarantaa asennusalueen räjähdysuojauksen!**

Loistevalaisimen avaaminen ja sulkeminen:

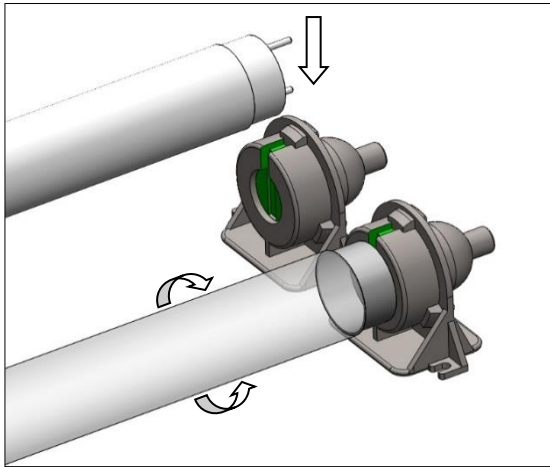
Irrota keskuslukitsimen kumisuojaus. Käännä keskiakselia 180° vasempaan (OPEN-asentoon) erikoisavaimella. Liukukappaleet vapauttavat läpinäkyvän suojuksen ja valaisin avautuu. Sulkeminen tapahtuu tekemällä samat toimet päinvastaisessa järjestyksessä.

Kiinnitä suljettaessa erityistä huomiota tiivisteen paikkaan (kannessa oleva rako) suhteessa koteloon.



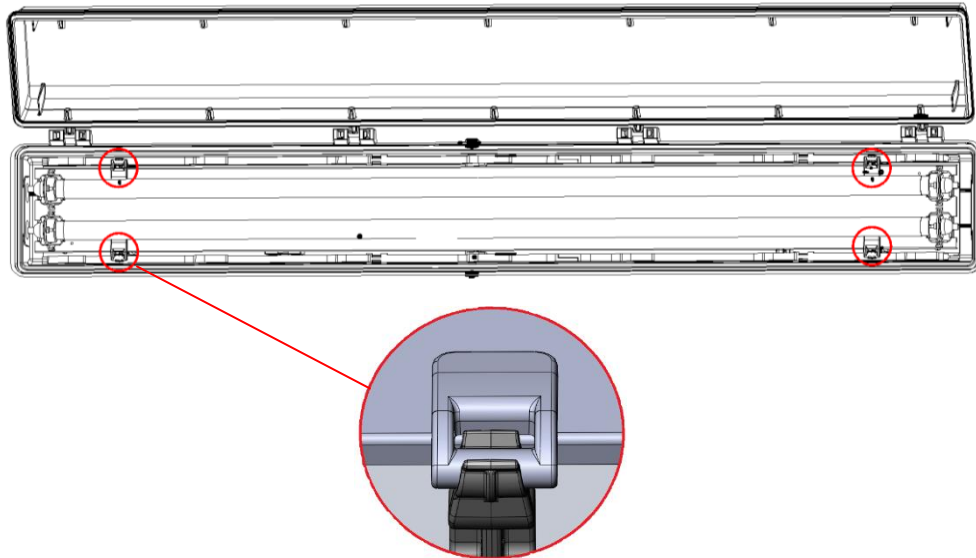
- **Kun keskuslukitus avataan loistevalaisin on kuormittamattomassa tilassa.**
- **Päälliittimet: L, N**
- **Auki-asennossa mekaaninen lukko estää pääsyn lukituskytkimeen.**

ÄLÄ KÄYTÄ AVATTAESSA LIALLISTA VOIMAA!

***Loisteputkien vaihtaminen (kahden kontaktin lampunpidin G13)***

Aseta loisteputken molemmat päät lampunpitimen uriin ja kierrä loisteputkia sitten vasemmalle tai oikealle.

Sisäinen heijastin G13-lampunpitimien ja T8-loisteputkien on kiinnitetty saranoidella ja kannattimilla pohjalevyyn kuudesta kohdasta (kolme kummallakin puolella).



TEPEX d.o.o.

Puh.: 049 222 900

Faksi: 049 426 450

Sähköposti: tepex@tepex.hr

www.tepex.hr

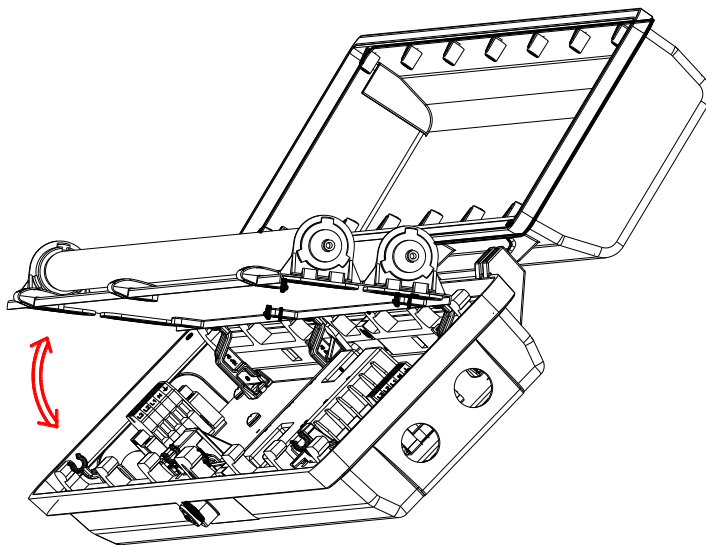
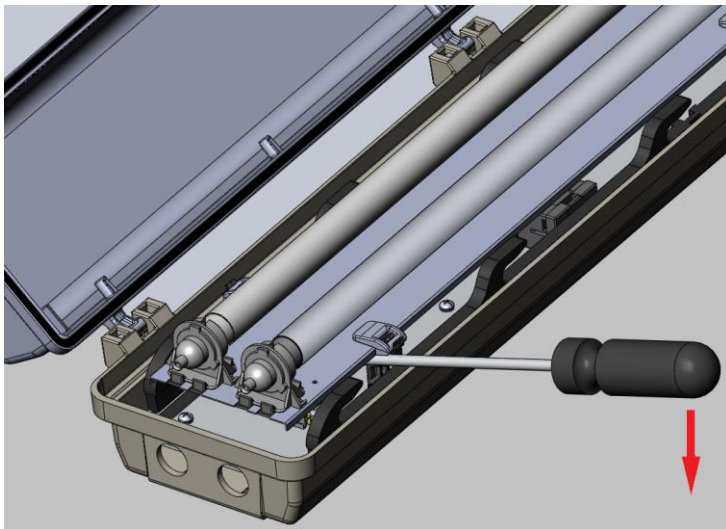
KÄYTTÖOHJE, LOISTELAMPPUVALAISIN RÄJÄHDYSVAARALLISIIN TILOIHIN, TYYPPI PSF 258

Proj.: TEPEX.RS.087

Versio: 0

Pvm: 04.2017

Liittimiin pääsee käsiksi irrottamalla kolme heijastinlevyn samalla puolella olevaa saranakannatinta vääntämällä niitä varovasti alaspäin ruuvitaltalla.



Liittimet tulevat esiin, kun heijastinkokoonpanoa käännetään.

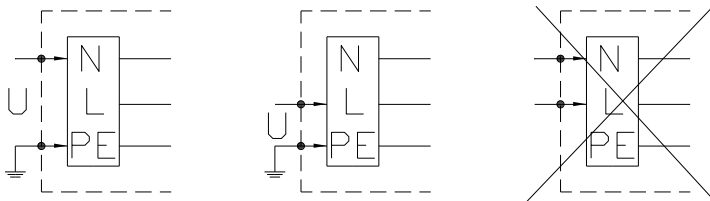
Huom.: Kolmisaranainen heijastinlevy on mahdollista irrottaa kannattimesta siten, että liittimiin pääsee käsiksi toiselta sivulta, kääntämällä heijastinlevykokoonpanoa toiselle sivulle.

Sulkeminen tapahtuu käänteisessä järjestyksessä. Heijastinlevy kiinnitetään takaisin paikalleen kääntämällä saranat kevyesti kiinni käsin.

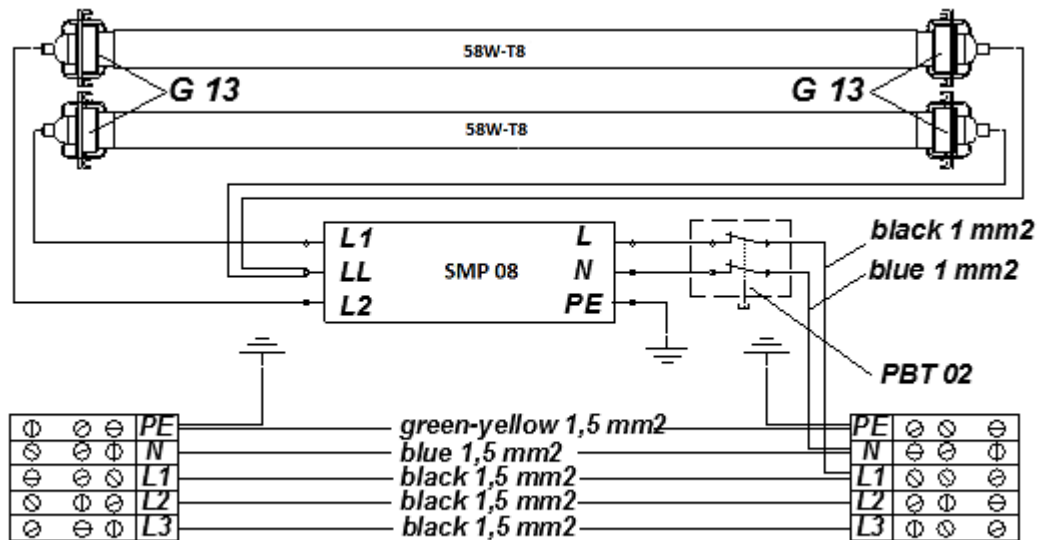
Käyttöönoton yhteydessä on syytä suorittaa eristyksen tarkistusmittaukset käyttäen testijännitettä, joka on enintään 1000 V DC, ja testivirtaa, joka on enintään 1 mA seuraavien välillä:

- nolla- ja maajohdin
- vaihe- ja maajohdin.

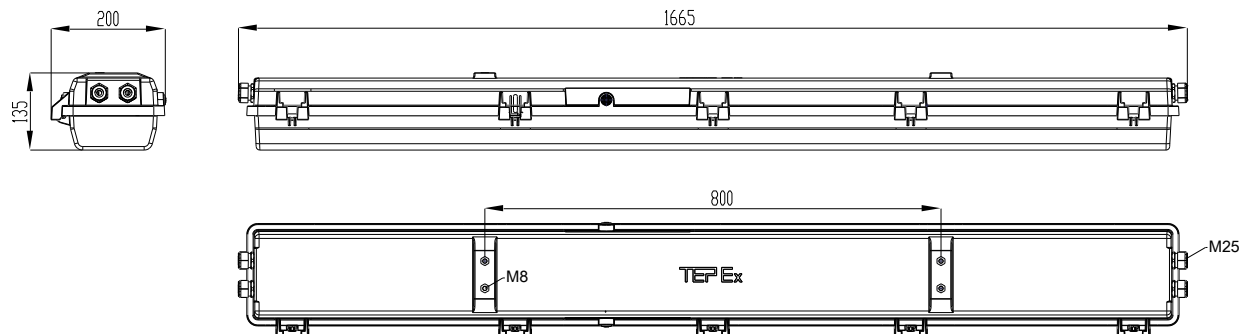
Testaus vaihe- ja nollajohtimen välillä ei ole sallittua, ja se tuottaa väärän arvon, koska elektroninen liitäntälaite on kytketty tulopiiriin. Testauksen suorittamiseksi onnistuneesti on tarpeen kytkeä elektroninen liitäntälaite irti NC-kytkimellä, kun valaisimen suojakupu avataan





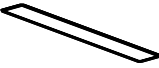

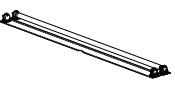
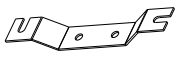
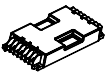
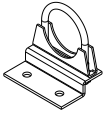


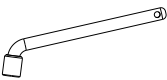

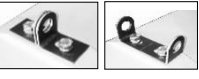
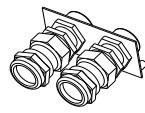
Kytentäkaavio PSF 258:



8. MITAT



9. VARAOSAT JA TARVIKKEET

KUVA	KUVAUS	TILAUSKOODI	KUVA	KUVAUS	TILAUSKOODI
	Suojakupu PSF	PSF258 20-120		Ex e - holkkitiiviste SPU 25	SPU 25
	Tiiviste PSF	PSF258 20-130		Ex e - sulkutulppa M25	SPC 25
	Sisäinen heijastin lampunpituudella G13 PSF	PSF258 20-140		Kattoasennus- kiinnityssetti	PSF 30-110
	Elektroninen liitäntälaitte SMP 08	SMP 08		Putkiasennus- kiinnityssetti	PSF 30-120
	Liittimet 5 x 2,5 mm ²	PSF258 20-150		Seinäasennus- kiinnityssetti	PSF 30-130
	Erikoisavain SW8	PSF258 20-160		Nostosilmukka- setti M8	PSF 30-140
	Vaijerikiinnitys- setti	PSF 30-150		Metalliset läpivientiholkit armeeratuille kaapeleille M25 (kaapeli Ø 13-21 mm), sarja	PSF 30-160

10. TARKASTUS, KUNNOSSAPITO, KORJAUS JA HUOLTO

Tarkastukset suoritetaan standardin IEC 60079-17:2007 / C 1: 2008, valmistajan yleisten ja erityisten ehtojen sekä käyttöä koskevien määräysten mukaisesti, ja niihin kuuluu osien, joista räjähdys suojaus on riippuvainen, valvonta, kiinnittäen erityisesti huomiota seuraaviin:

- rungossa, suojakuvussa, holkkitiivisteissä, sulkutulpissa ja tiivisteessä ei ole halkeamia tai muita vaurioita
- holkkitiivisteet, sulkutulpat, liittimet, puristusruuvi, välilappu ja lasisuojuksen ruuvi on kiinnitetty ohjeavron mukaista kiristysmomenttia käyttäen.

Kaikki korjaukset suorittaa valmistaja tai valmistajan valtuuttama henkilöstö, ja niissä on käytettävä tuotedokumentaation mukaisia alkuperäisiä varaosia, jotka täyttävät standardin EN 60079-19:2011 vaatimukset.

Huolto ja muutosten tekeminen on kielletty.

Jos valtuuttamaton henkilöstö tekee tuotteelle korjauksia tai muita toimenpiteitä, valmistajan vastuu tuotteesta sekä takuu ja valmistajan vaatimustenmukaisuusvakuutus mitätöityvät kaikilta osin.

11. VASTUUT JA VALTUUTUSPERUSTEET

Tämä ohje sisältää perustiedot tuotteesta. Se on laadittu soveltuvien kansallisten lakien ja määräysten mukaisesti. Valmistus, käyttö, sertifiointi ja valvonta määräytyvät kansallisella tasolla:

- a) räjähdysvaarallisissa tiloissa käytettäväksi tarkoitettuja laitteita ja suojajärjestelmiä koskevat määräykset; EU-direktiivi 94/9/EY (ATEX 94)
- b) työntekijöiden turvallisuuden ja terveyden suojelua sekä räjähdysvaarallisilla alueilla sijaitsevien laitosten, laitteiden ja laitteistojen teknistä tarkastusta koskevat määräykset; EU-direktiivi 1999/92/EY (ATEX 137).

Vastuuhenkilön tulee varmistaa, että niitä noudatetaan työskentelypaikalla.

12. VARASTOINTI JA KULJETUS

Valaisinta saa kuljettaa ja varastoida vain alkuperäisessä pakkauksessaan pahvilaatikkoon pakattuna.

TEPEX d.o.o.

Puh.: 049 222 900

Faksi: 049 426 450

Sähköposti: tepex@tepex.hr

www.tepex.hr

**KÄYTTÖOHJE, LOISTELAMPPUVALAISIN
RÄJÄHDYSVAARALLISIIN TILOIHIN,
TYYPPI PSF 258**

Proj.: TEPEX.RS.087

Versio: 0

Pvm: 04.2017

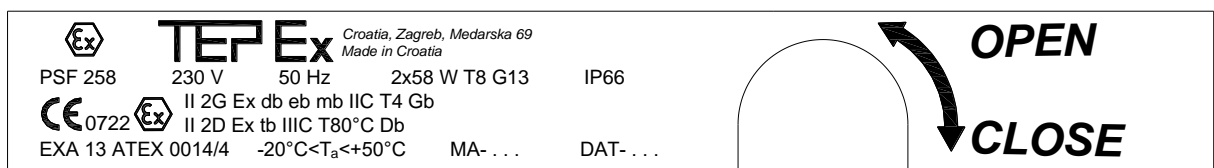
13. VALMISTAJAN TAKUU

Valmistaja myöntää tuotteelle yhden vuoden takuun tämän käyttöohjeen ja velvoitteista annetun lain määräysten mukaisesti. Tämä lauseke vastaa vaikutukseltaan takuutodistusta.

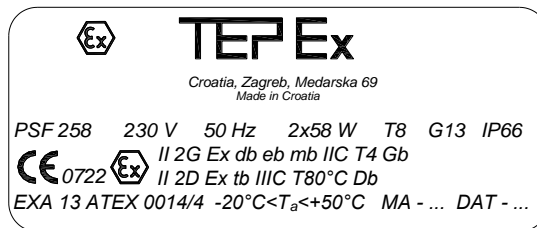
14. MERKINNÄT

Räjähdyssuojattu loistevalaisin tyyppiä PSF 258 on varustettu seuraavin merkinnöin:

- valaisimen rungossa oleva merkintäkilpi, jossa näkyvät tekniset ja sertifiointia koskevat tiedot:



- valaisimen sisällä oleva merkintäkilpi, jossa näkyvät tekniset ja sertifiointia koskevat tiedot:



- suojakuvun teksti:

