



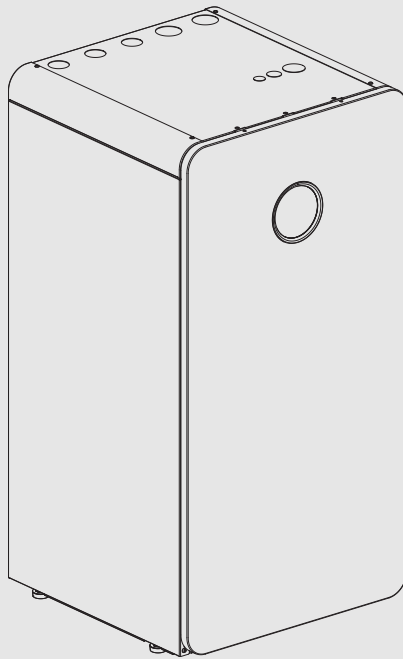
BOSCH

Asennusohjeet

Maalämpöpumppu

Compress 7000i LW

CS7001iLW | CS7001iLWF



Sisällysluettelo

1	Symbolien selitykset ja turvaohjeet	3
1.1	Symbolien selitykset	3
1.2	Yleiset turvallisuusohjeet	3
2	Määräykset	4
2.1	Vedenlaatu	4
3	Tuotekuvas	5
3.1	Toimitusvalikoima	5
3.2	Tietoja lämpöpumpusta	5
3.3	Vaatimustenmukaisuusvakuutus	5
3.4	Tyypikilpi	5
3.5	Tuotteen yleiskuvas	6
3.6	Mitat, minimivälit ja putkiliitännät	7
3.7	Lisätarvikkeet	9
3.7.1	Vaaditut järjestelmäkomponentit	9
3.7.2	Lisätarvikkeet	9
4	Asennusvalmistelut	9
4.1	Lämpöpumpun asemointi	9
4.2	Lämmitysjärjestelmän huuhtelu	9
4.3	Termostaattiventtiilit	9
5	Asennus	10
5.1	Kuljetus ja säilytys	10
5.1.1	Kuljetusvaihtoehdot	10
5.2	Pakkauksen purkaminen	15
5.3	Tarkistuslista	15
5.4	Liitäntä	15
5.4.1	Putkiliitännät, yleistä	15
5.4.2	Yhdistä valutusletku	16
5.4.3	Yhdistä lämpöpumppu keruupiiriin	17
5.4.4	Yhdistä lämpöpumppu lämmitysjärjestelmään	17
5.4.5	Liitä lämpöpumppu lämpimän käyttöveden latauspiiriin	18
5.4.6	Yhdistä lämpöpumppu hanavesipiiriin	18
5.4.7	Sähköliitäntä	18
5.5	Suunnittelusarjan kokoonpano	22
6	Käyttöönotto	23
6.1	Maalämpönestejärjestelmän täyttö	23
6.2	Lämpöpumpun ja lämmitysjärjestelmän täyttö ja tuuletus	26
6.2.1	Järjestelmä ilman ohitusta	26
6.2.2	Järjestelmä ohituksella	28
6.3	Lämmityslaitteen käyttöpaineen säätö	29
6.4	Toimintotesti	29
6.5	IP-moduuli	29
7	Toiminta ja käyttö	30
7.1	Lämmön yleisasetukset	30
7.1.1	Lämpöpiirit	30
7.1.2	Lämmityksen säätömenetelmät	30
7.1.3	Lämmön aikasäätö	30
7.1.4	Käyttötapa	30
7.2	Energian mittaus	30

8	Huolto	30
8.1	Pääsy hydraulikkayksikköön/sähkörasiaan	31
8.2	Pääsy kylmäaineyksikköön (yksinkertaiset työt)	32
8.3	Pääsy kylmäaineyksikköön (laajemmat työt)	33
8.4	Ylikuumentumissuoja	35
8.5	Hiukkassuodatin	35
8.6	Kylmäaineen piiri	35
8.7	Tiedot kylmäaineesta	35
9	Lisävarusteiden asennus	35
9.1	Käyttöveden kiertovesipumppu PW2 (lisävaruste)	35
10	Ympäristönsuojelu ja tuotteen hävittäminen	35
11	Tekninen määrittäminen	36
11.1	Tekniset tiedot	36
11.2	Pumppukäyrä	37
11.3	Järjestelmäratkaisut	38
11.3.1	Käytettyjen symbolien selitykset	38
11.3.2	Vakio	39
11.3.3	Ohitus	41
11.3.4	Puskurivaraaja	43
11.3.5	Puskurivaraaja samansuuntainen	45
11.3.6	Puukattila	47
11.4	Kytentäkaavio	48
11.4.1	Sähkörasioiden yhteenveto	48
11.4.2	Tehosyöttö, vakio (CS7001iLW 8 CS7001iLWF 8, CS7001iLW 12 CS7001iLWF 12 ja CS7001iLW 16 CS7001iLWF 16)	48
11.4.3	Sähköpiirikaavio pääpiiri	49
11.4.4	Sähköpiirikaavio asentajamoduuli	51
11.4.5	Sähköpiirikaavio käyttömoduuli	53
11.4.6	CAN yleiskuvas, EMS-, MOD-BUS	54
11.4.7	Liitännät EMS-BUS	56
11.4.8	Lämpötila-anturin mitatut arvot	57
11.5	Käyttöönottoraportti	58

1 Symbolien selitykset ja turvaohjeet

1.1 Symbolien selitykset

Varoitukset

Lisäksi varoitusten huomiosanoilla korostetaan millaisia seurauksia saattaa tulla ja kuinka vakavia ne saattavat olla, mikäli vaaran torjumisen kannalta välttämättömiä toimenpiteitä ei suoriteta.

Seuraavat huomiosanat on määritelty ja ne voivat esiintyä tässä asiakirjassa:



VAARA tarkoittaa, että vakavat ja hengenvaaralliset henkilövahingot ovat mahdollisia.



VAROITUS tarkoittaa, että vakavat ja hengenvaaralliset henkilövahingot ovat mahdollisia.



VARO tarkoittaa, että lievät ja keskivaikeat henkilövahingot ovat mahdollisia.

HUOMAUTUS:

HUOMAUTUS tarkoittaa, että aineelliset vahingot ovat mahdollisia.

Tärkeät tiedot



Tärkeät tiedot ilman henkilövaaroja ja aineellisia vaaroja on merkitty näytetyllä info-symbolilla.

Muita symboleja

Symboli	Merkitys
▶	Toimintatapa
→	Linkki asiakirjan toiseen kohtaan
•	Luettelo/luettelomerkintä
-	Luettelo / luettelomerkintä (2. taso)

Taul. 1

1.2 Yleiset turvallisuusohjeet

Tämä asennusohje on kohdistettu putkimiehille, asentajille ja sähköalan asiantuntijoille.

- ▶ Tutustu huolellisesti kaikkiin asennusohjeisiin (lämpöpumppuun, säätimiin, jne.) ennen asennustöiden aloittamista.
- ▶ Huomioi turvaohjeet ja varoitukset.
- ▶ Noudata maakohtaisia ja paikallisia sääntöjä, teknisiä määräyksiä ja asetuksia.
- ▶ Dokumentoi kaikki suoritettut työt.

⚠ Määräystenmukainen käyttö

Tämä lämpöpumppu on tarkoitettu käytettäväksi asuinrakennusten suljetuissa lämmityslaitteistoissa. Kaikkalainen muu käyttö ei ole määräysten mukaista käyttöä. Siitä mahdollisesti aiheutuvat vahingot eivät kuulu vakuutuksen piiriin.

⚠ Asennus, käyttöönotto ja huolto

Lämpöpumpun saa asentaa, ottaa käyttöön ja huoltaa vain tähän valtuutettu henkilökunta.

- ▶ Saa käyttää vain alkuperäisvaraosia.

⚠ Sähkötyöt

Jätä sähköasennukset sähköasentajan tehtäväksi.

Ennen sähköasennustöitä:

- ▶ Kytke verkkojännite kaikista navoista jännitteettömäksi ja varmista, että sitä ei voi uudelleen kytkeä päälle.
- ▶ Varmista, että laitteen virta on katkaistu.
- ▶ Ota huomioon myös muiden laiteosien liitântäsuunnitelmat.

⚠ Sähköverkkoon kytkeminen

Laitteen sähkönsyöttö on pystyttävä katkaisemaan varmalla tavalla.

- ▶ Asenna turvakytin jolla voi katkaista sähkönsyötön täysin.

⚠ Kytkentä kaapeli

Jos kytkentä kaapeli on vaurioitunut, on se vaihdettava, riittävän pätevyyden omaavan henkilön toimesta.

⚠ Vesijohtoverkoston kytkeminen

Laite on tarkoitettu kytkettäväksi kiinteästi vesijohtoverkoston. Kytkentää ei tule tehdä letkulla.

Maksimi paine 1 MPa.

Minimi paine 200 kPa.

⚠ Luovutus tilaajalle

Opasta tilaajalle luovutuksen yhteydessä lämmityslaitteen käyttö ja käyttöedellytykset.

- ▶ Selitä käyttö - käsittele tällöin erityisesti turvallisuudelle tärkeät toiminnot.
- ▶ Viittaa siihen, että muutos- ja kunnossapitotyöt saa suorittaa vain valtuutettu asennusliike.
- ▶ Viittaa tarkastuksen ja huollon välttämättömyyteen turvallisen ja ympäristöystävällisen käytön kannalta.
- ▶ Luovuta asennus- ja käyttöohjeet tilaajalle säilytettäväksi.

2 Määräykset

Tämä on alkuperäinen käyttöopas. Tätä opasta ei saa kääntää ilman valmistajan antamaa lupaa.

Noudata seuraavia ohjeita ja määräyksiä:

- Sähkölaitoksen paikalliset määräykset sekä erikoissäännöt
- Kansalliset rakennusmääräykset
- **F-Kaasuasetus**
- **EN 50160** (Jännitteen ominaisuudet julkisissa sähköverkoissa)
- **EN 12828** (Rakennusten lämmityslaitteistot – Lämpimän käyttöveden ja lämmityslaitteistojen suunnittelu)
- **EN 1717** (Käyttöveden suojaaminen likaantumiselta juomavesiliitännöissä)

2.1 Vedenlaatu

Lämmityslaitteiston vedenlaatu

Lämpöpumput toimivat matalimmissa lämpötiloissa kuin muut lämmityslaitteistot, minkä vuoksi terminen kaasunpoisto on vähemmän tehokkaampi ja jäljelle jäävä happipitoisuus aina korkeampi kuin sähkö-/öljy-/kaasulämmittimien kohdalla. Sen vuoksi lämmityslaitteisto on herkempi korroosiolle aggressiivisen veden yhteydessä.

Lämmityslaitteistot, joita pitää täyttää säännöllisesti tai joiden lämminvesinäytteet eivät ole puhtaita, on kunnostettava vastaavasti ennen lämpöpumpun asentamista, esim. varustettava magneettisuodattimilla ja niille on suoritettava ilmaus.

Lämpöpumpun suojaamiseksi saatetaan tarvita lämmönsiirrin, jos annettuja rajoja ei saavuteta.

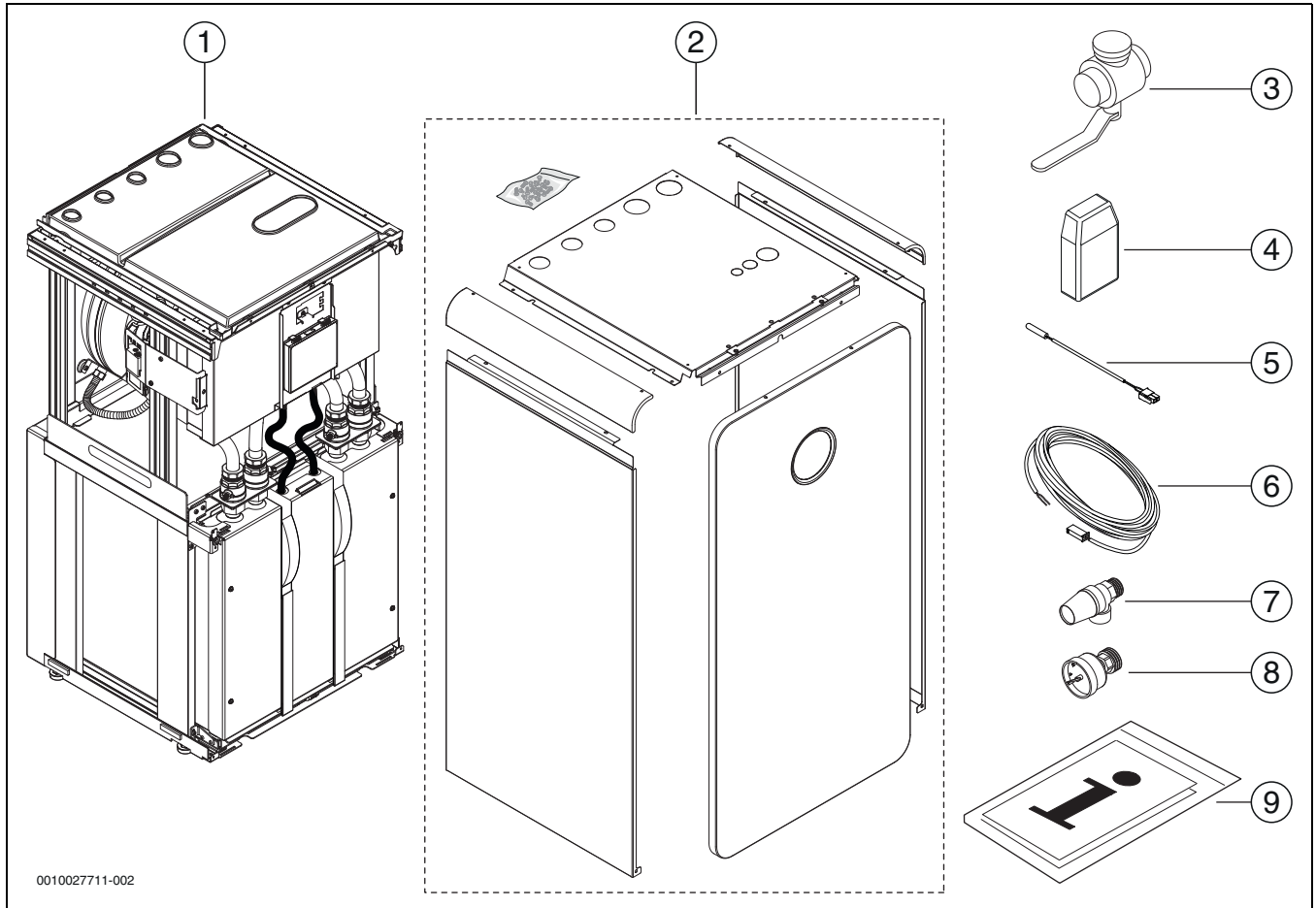
Käytä lisäaineita vain pH-arvon nostamiseen ja pidä vesi puhtaana.

Vedenlaatu	Lämmityslaitteen raja-arvot
Kovuus	<3 °dH
Happipitoisuus	<1 mg/l
Hiilidioksidi, CO ₂	<1 mg/l
Kloridi-ionit Cl ⁻	<250 mg/l
Sulfaatti, SO ₄	<100 mg/l
Johtavuus	<350 µS/cm
pH	7,5 – 9

Taul. 2 Lämmityslaitteiston vedenlaatu

3 Tuotekuvaus

3.1 Toimitusvalikoima



Kuva 1 Toimitusvalikoima

- [1] Lämpöpumppu
- [2] Suunnittelusarja
- [3] Sammutusventtiili hiukkassuodattimella ja magnetiittilämpötila-anturilla lämmitysjärjestelmälle
- [4] Ulkoilman lämpötila-anturi
- [5] Virtauksen lämpötila-anturi
- [6] Virtauksen lämpötila-anturin jatkojohto
- [7] Varoventtiili (keruupiiri)
- [8] Painemittari (keruupiiri)
- [9] Ohjekirjat

3.2 Tietoja lämpöpumpusta

CS7001iLW | CS7001iLWF on lämpöpumppu ilman sisäänrakennettua lämminvesivaraajaa.

CS7001iLW-mallissa on lasinen etupuoli.

CS7001iLWF-mallissa on metallilevy etuosassa.

Lämpöpumppua saa käyttää vain tiivistetyssä kotitalousveteen perustuvissa lämmitysjärjestelmissä EN 12828 mukaisesti. Muu käyttö on kielletty. Kaikki kielletystä käytöstä aiheutuvat vahingot ovat takuun ulkopuolisia.

3.3 Vaatimustenmukaisuusvakuutus

Tämän tuotteen suunnittelu ja käyttö noudattavat Eurooppalaisia direktiivejä ja täydentäviä kansallisia vaatimuksia.



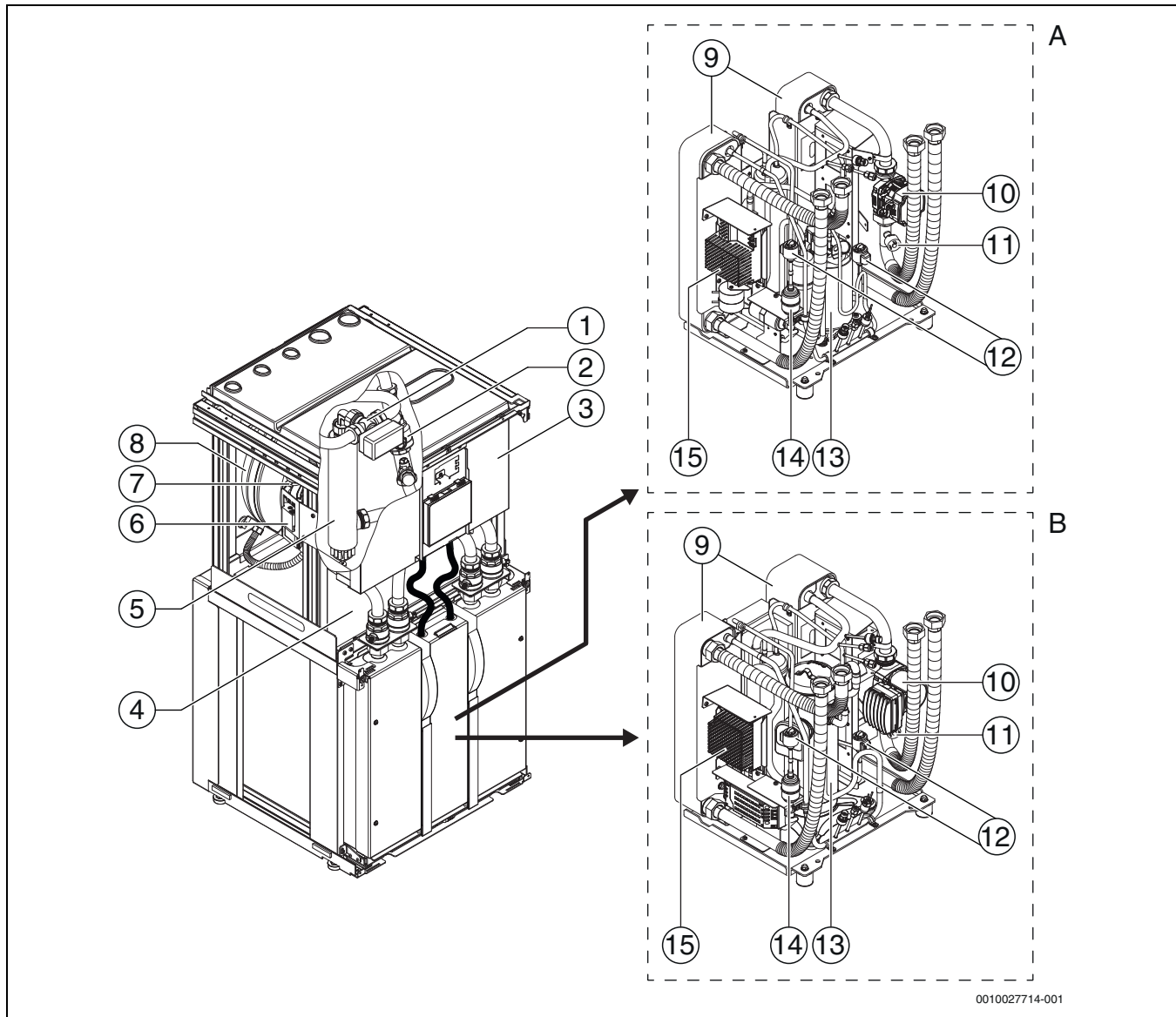
Tämä liitetty CE-merkintä ilmaisee, että tuote noudattaa kaikkia sovellettavia EU:n lakeja.

EU-vaatimustenmukaisuusvakuutuksen koko teksti on saatavilla seuraavasta Internet-osoitteesta: www.bosch.fi.

3.4 Tyypikilpi

Tyypikilpi sijaitsee hydraulikkayksikön pohjalevyssä. Se sisältää tiedot lämpöpumpun lämmitystehosta, osanumeron, sarjanumeron ja valmistuspäivän.

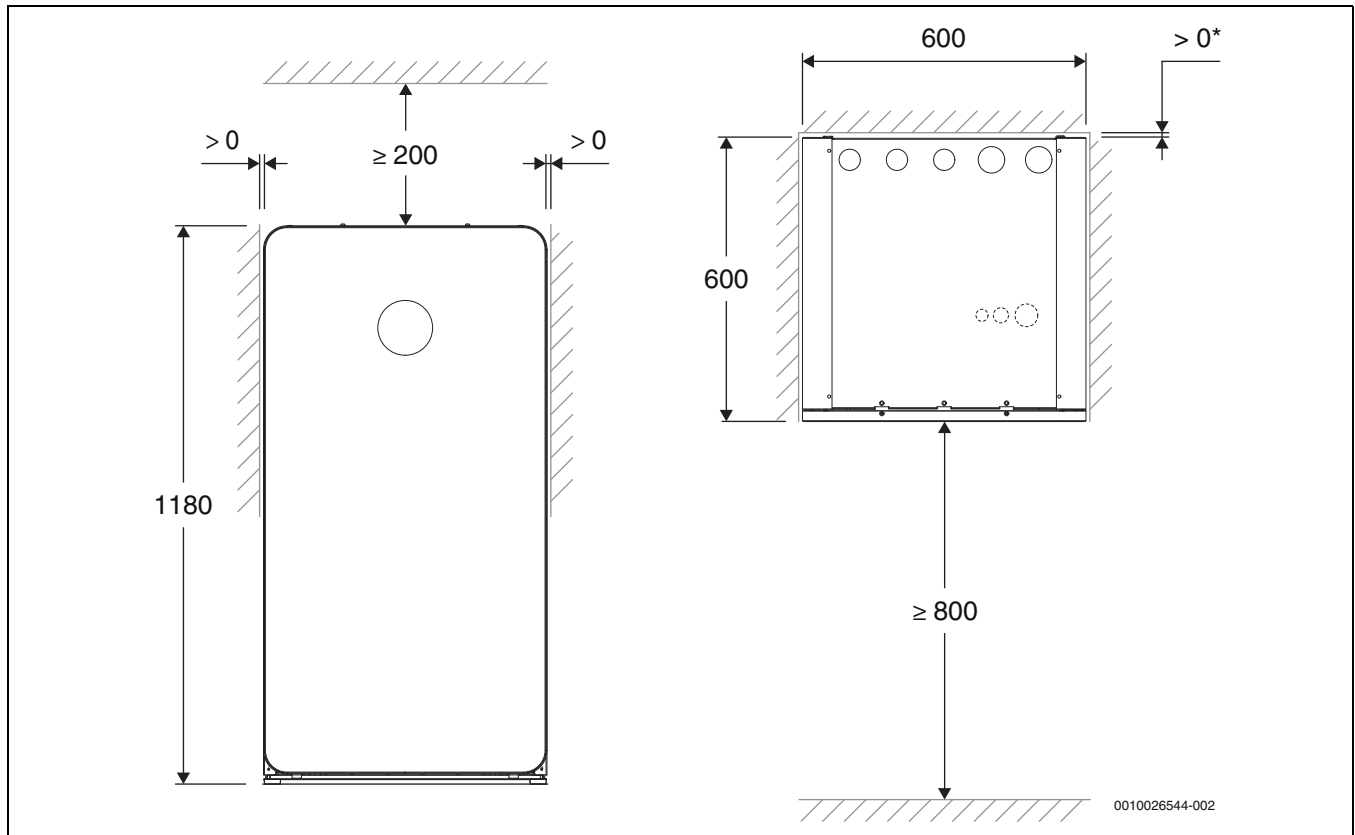
3.5 Tuotteen yleiskuvaus



Kuva 2 Tuotteen yleiskuvaus

- [A] CS7001iLW 8 | CS7001iLWF 8
 [B] CS7001iLW 12 | CS7001iLWF 12 ja CS7001iLW 16 |
 CS7001iLWF 16
- [1] 3-suuntainen venttiili
 [2] Täyttöyksikkö
 [3] Sähkörasia
 [4] Tyypikilpi
 [5] Lisälämmitin
 [6] IP-moduuli
 [7] Lämmityspiirin pumppu
 [8] Kalvon laajennusastia
 [9] Lämmönvaihdin
 [10] Keruunesteen pumppu
 [11] Painekeytkin
 [12] Sähköinen paisuntaventtiili
 [13] Kompressor
 [14] Kuivasuodatin (asennettu vain, jos kylmäaine piiriä huolletaan
 asennuksen jälkeen)
 [15] Invertteri

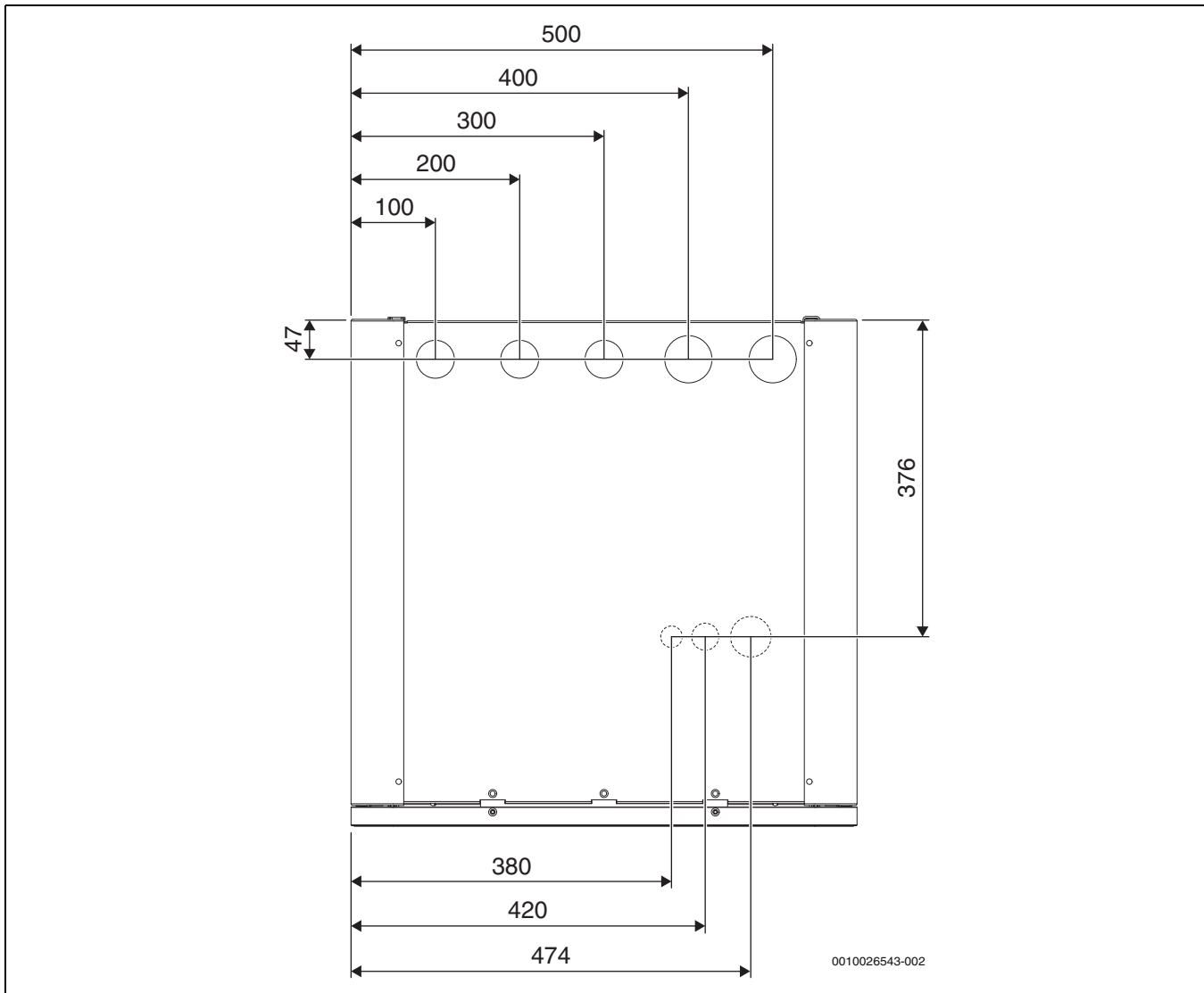
3.6 Mitat, minimivälit ja putkiliitännät



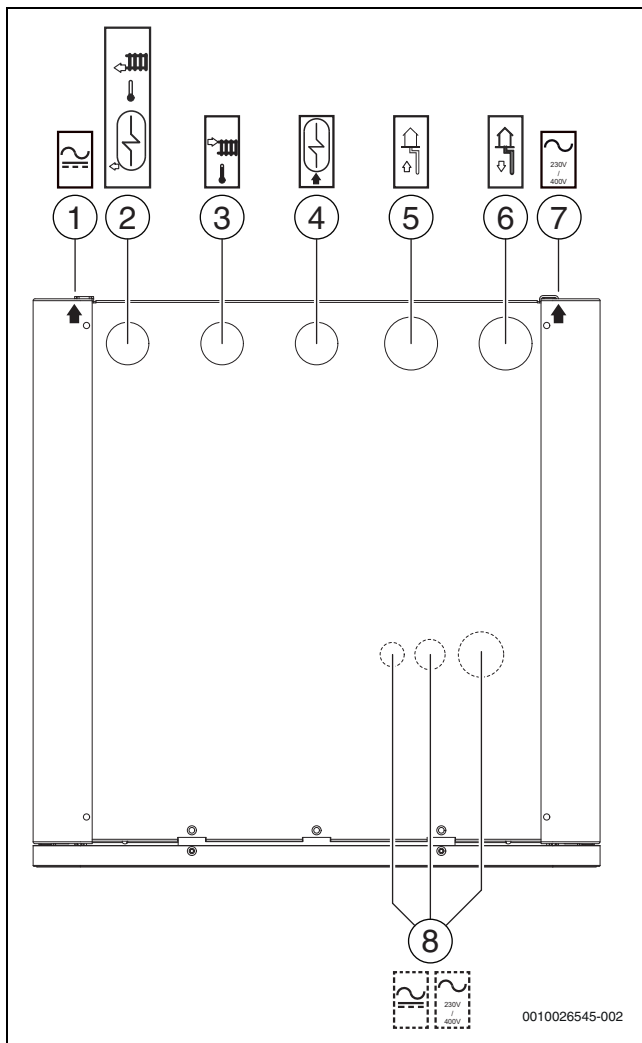
Kuva 3 Mitat ja minimivälit



* Kun kaapelit kytketään takaa, lämpöpumppu täytyy asentaa vähintään 50 mm seinästä.



Kuva 4 Mitat, liitännät, näkymä ylhäältä



Kuva 5 Lämpöpumppu, liitännät, näkymä ylhäältä

- [1] Sähköliitännät (tietoliikenne- ja anturikaapelit)
- [2] Paluvirtaus lämmitysjärjestelmästä / lämpimän käyttöveden latauspiiristä
- [3] Virtaus lämmitysjärjestelmään
- [4] Menovirtaus lämpimän käyttöveden latauspiiriin
- [5] Keruupiirin tulo
- [6] Keruupiirin lähtö
- [7] Sähköliitännät (verkkovirran jännite)
- [8] Varaus (sähköliitännät)

3.7 Lisätarvikkeet

3.7.1 Vaaditut järjestelmäkomponentit

Seuraavat komponentit eivät sisälly vakiotoimitukseen, mutta ne vaaditaan järjestelmään.

Lämmitysjärjestelmä:

- Paisunta-astia
- Painemittari
- Varoventtiili
- Automaattinen ilmaus

Lämpimän käyttöveden latauspiiri:

- Käyttövesivaraaja
- Automaattinen ilmaus

Käyttövesipiiri:

- LKV-termostaattiventtiili

3.7.2 Lisätarvikkeet

Seuraavat komponentit eivät sisälly vakiotoimitukseen, mutta ne vaaditaan järjestelmän alkukäynnistykseen ja käyttöön.

- Puskurivaraaja
- Lattiateline
- Sarja lämpötila-anturin langattomaan huoneeseen
- Huoneyksikkö
- Lämmitysjärjestelmän kiertopumppu
- Kiertovesipumppu

4 Asennusvalmistelut

- ▶ Asenna keruupiirin, lämmitysjärjestelmän ja LKV:n putket tiloihin niin, että ne johtavat takaisin lämpöpumppuun.
- ▶ Lämmityspumpun asennus, porausreian poraus ja keruupiirin asennus täytyy tehdä sovellettavien sääntöjen mukaan.
- ▶ Maa, jota käytetään taustatäyttöön keruuputken ympärillä, ei saa sisältää kiviä tai muita teräviä materiaaleja. Suorita keruupiirille painetesti ennen täyttöä sen varmistamiseksi, että järjestelmä on vesitiivis.
- ▶ Varmista keruupiirin asennuksen aikana, että järjestelmään ei pääse likaa tai soraa. Tämä voi aiheuttaa tukoksen lämpöpumpussa ja tuhota komponentteja.

4.1 Lämpöpumpun aseointi

- Pane lämpöpumppu sisätiloihin litteälle, tukevalle pinnalle, joka kestää vähintään 250 kg painon.
- Ympäröivä lämpötila lämpöpumpun ympärillä on +10 °C ja +35 °C välillä.
- Kun aseoi lämpöpumppua, sen äänenpainetaso täytyy ottaa huomioon. Sopiva paikka on ulkoseinän tai eristetyin sisäseinän vieressä
- Huoneessa, jossa lämpöpumppu sijaitsee, täytyy olla viemäri/lattiakaivo.

4.2 Lämmitysjärjestelmän huuhtelu

HUOMAUTUS:

Järjestelmävario putkissa olevien objektien vuoksi!

Objektit putkissa vähentävät virtausta ja aiheuttavat toiminnollisia häiriöitä.

- ▶ Huuhtelee putket poistaaksesi vieraat esineet.

Lämpöpumppu on osa lämmitysjärjestelmää. Viat lämpöpumpussa voivat aiheuttaa heikon vedenlaadun lämmityspattereissa/lattian lämmityskiekoissa järjestelmän jatkuvan hapetuksen vuoksi.

Happi johtaa korroosioon, kuten magnetiitti ja sedimentti.

Magnetiitilla on hankaava vaikutus lämmitysjärjestelmän pumppuihin, venttiileihin ja komponentteihin, jotka ovat pyörrevirtausten alaisia, esim. kondensaattori.

Jos magnetiitti-ilmaisimeen kerääntyy paljon likaa, magnetiittisuodatin täytyy asentaa lämpöpumpun kunnollisen toiminnan varmistamiseksi.

Jos lämmitysjärjestelmä vaatii säännöllistä täyttöä, tai lämmitysvesi ole kirkasta, ennen lämpöpumpun asennusta on ryhdyttävä toimenpiteisiin, esim. magnetiittisuodatin ja automaattinen tuuletus täytyy asentaa.

Lämpöpumpun suojaamiseen saatetaan tarvita välilämmönvaihdin.

4.3 Termostaattiventtiilit

Termostaattiventtiilit lämmityspattereissa ja lattian lämmitysjärjestelmän kierukkaputkissa voi vaikuttaa kielteisesti lämmitysjärjestelmään hidastamalla virtausta ja näin lämpöpumpun täytyy kompensoida korkeampaa lämpötilaa. Jos termostaattiventtiilit asennetaan, niitä ei pitäisi määrittää liian alhaiselle tasolle.

5 Asennus

5.1 Kuljetus ja säilytys

Lämpöpumppu täytyy aina kuljettaa ja säilyttää pystysuorassa.

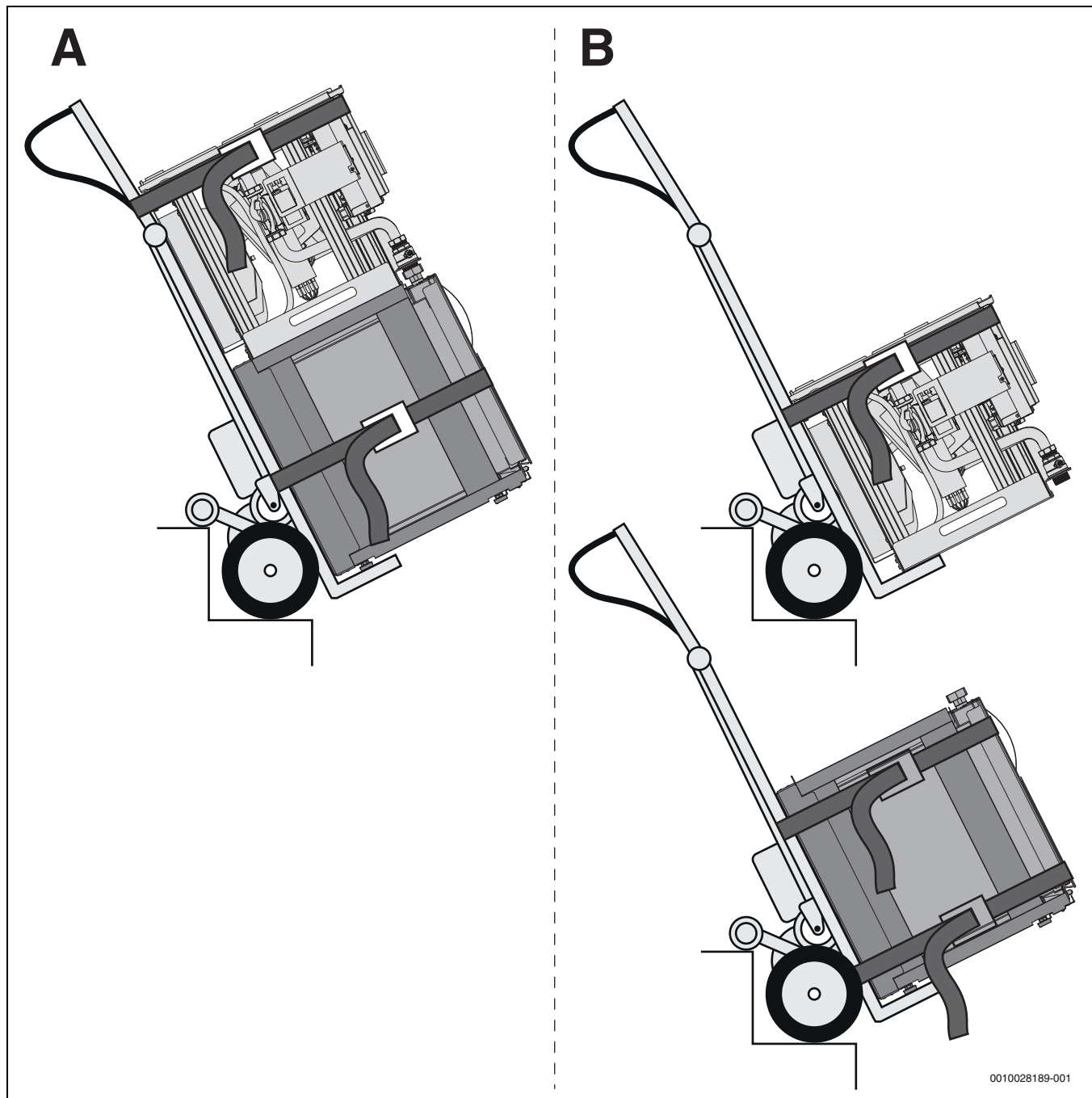
Lämpöpumppu saa nojata vähän, väliaikaisesti, mutta sitä ei saa laittaa makuulle.

Lämpöpumppua ei saa säilyttää alle nollan lämpötiloissa.

5.1.1 Kuljetusvaihtoehdot

Lämpöpumppu voidaan kuljettaa koko yksikön osana, jaettuna kahteen tai kolmeen osaan.

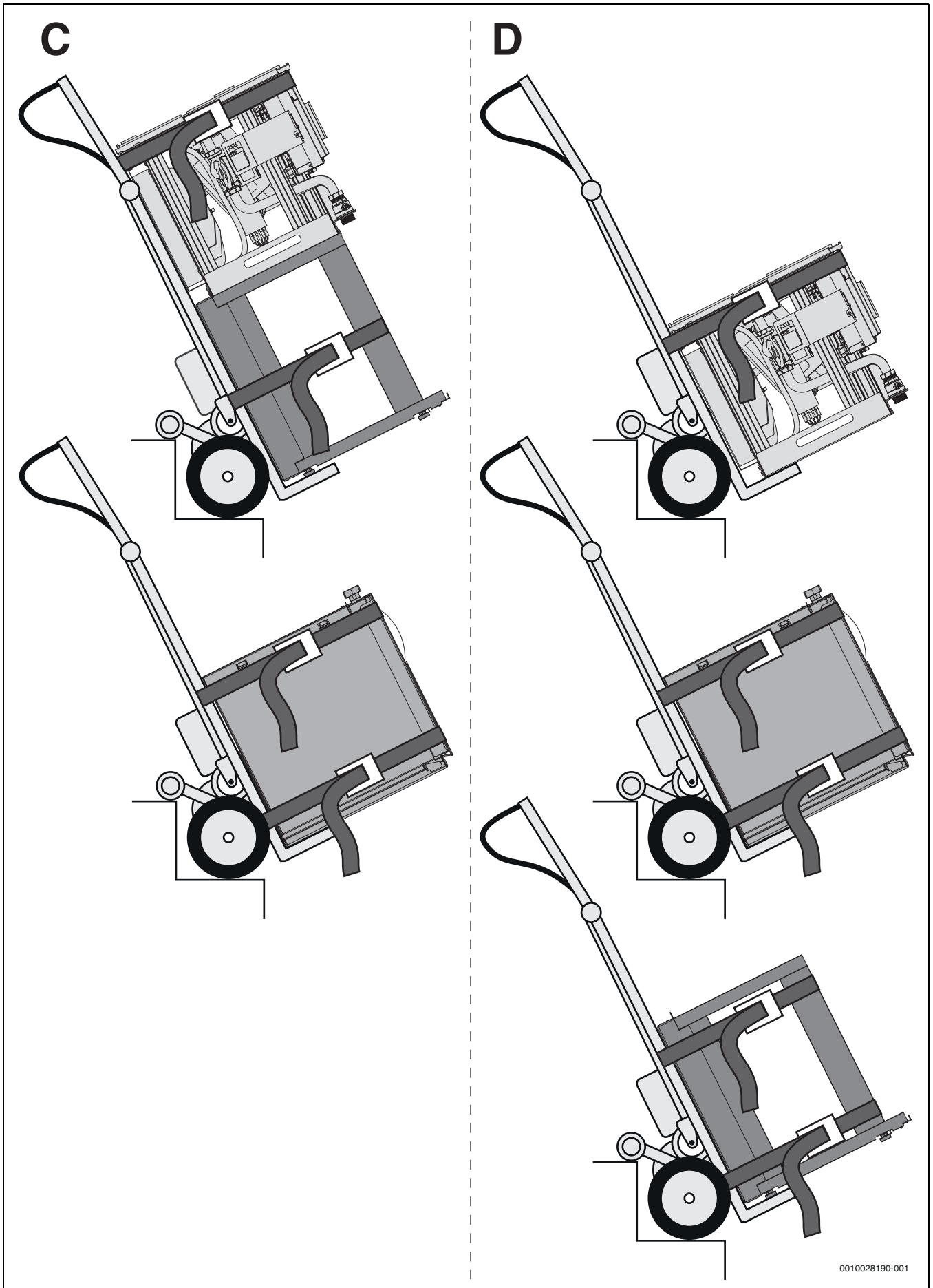
- A - Kuljetusvaihtoehdot koko lämpöpumppu.
- B - Kuljetusvaihtoehdot rajallisen korkeissa paikoissa.
- C - Kuljetusvaihtoehdot kun paino täytyy jakaa.
- D - Kuljetusvaihtoehdot kun korkeus on rajallinen ja/tai kun paino täytyy jakaa.



Kuva 6 Kuljetusvaihtoehdot A ja B

[A] Koko lämpöpumppu

[B] Lämpöpumppu kahdessa osassa

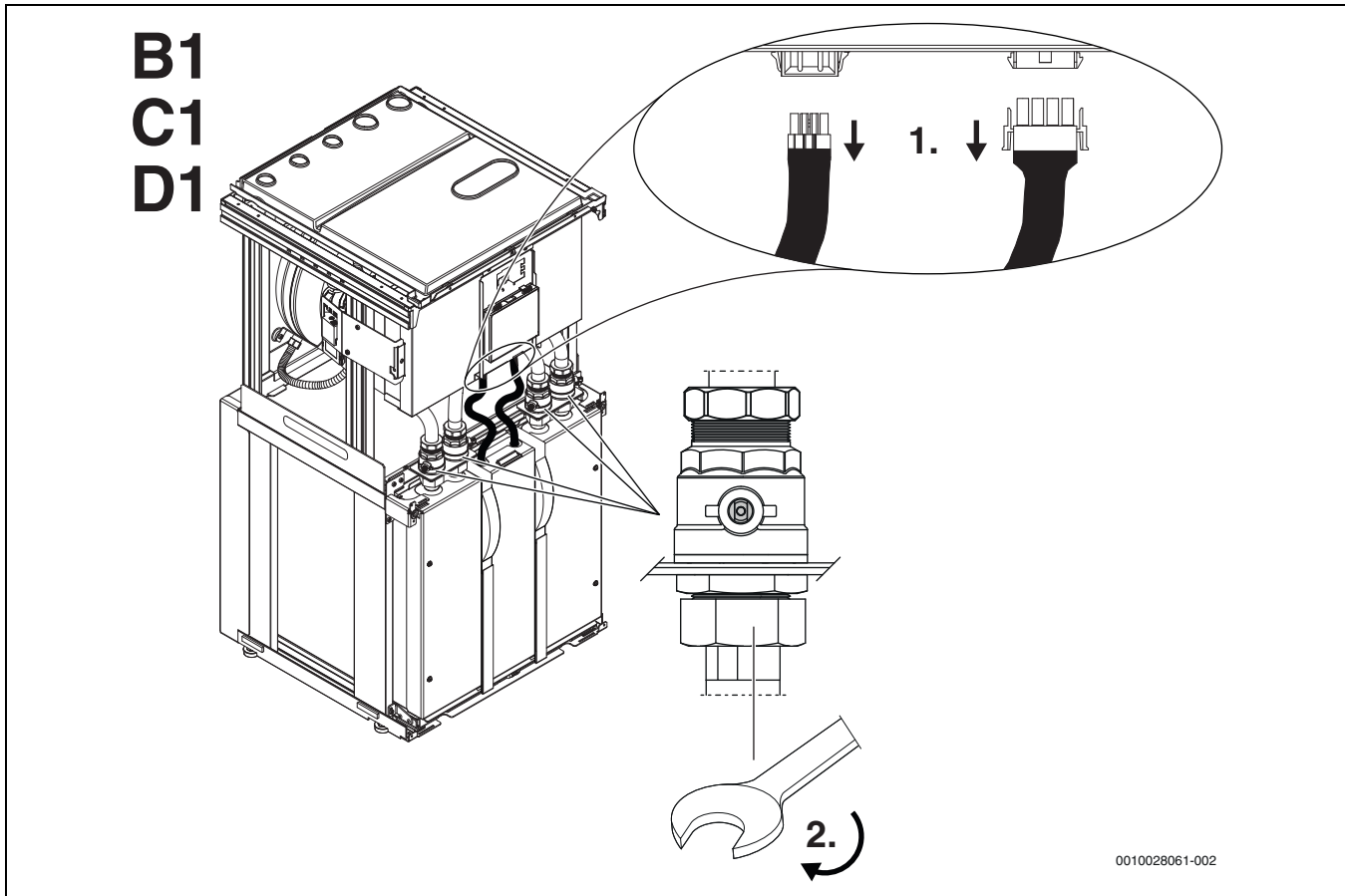


0010028190-001

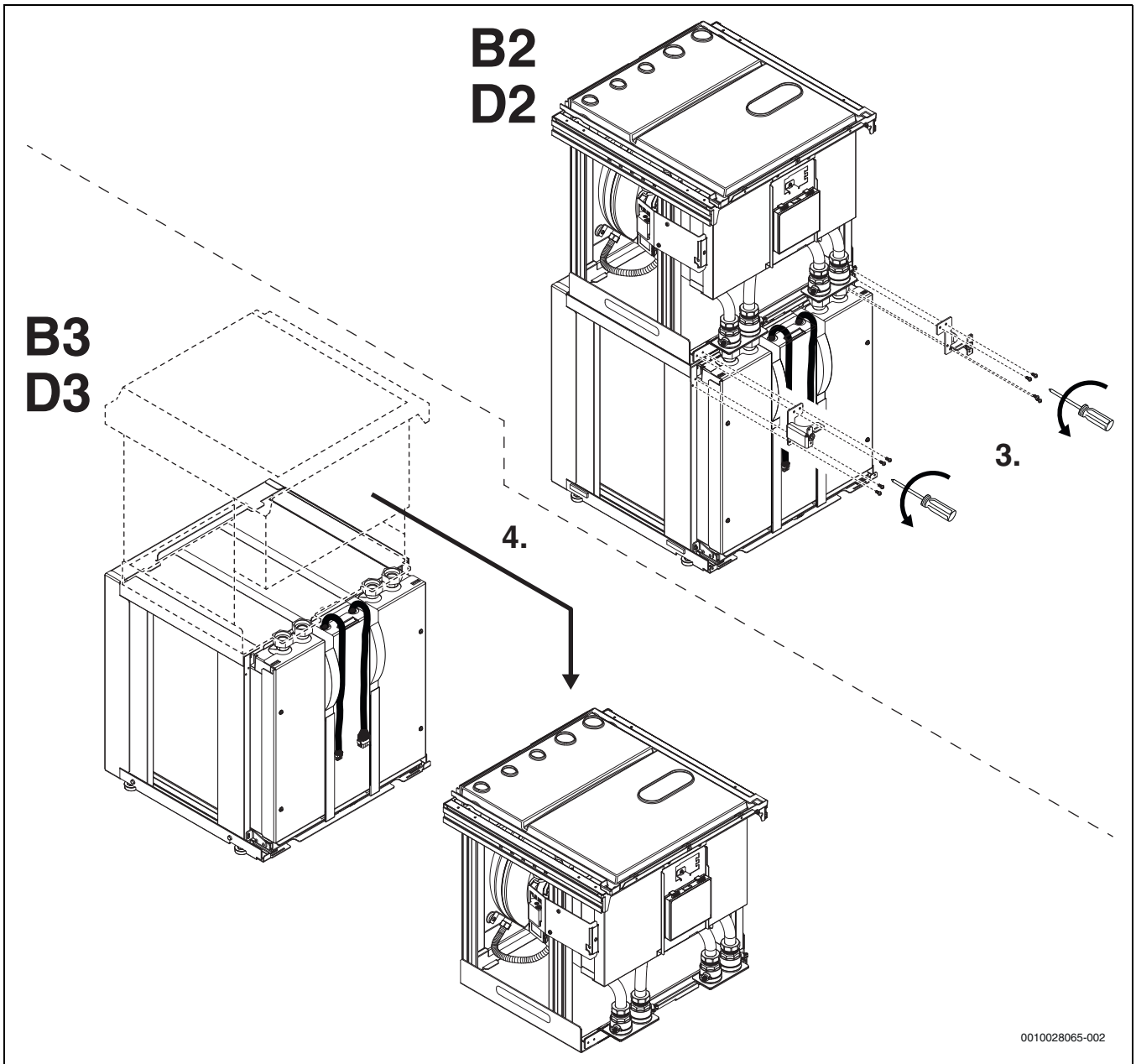
Kuva 7 Kuljetusvaihtoehdot C ja D

[C] Lämpöpumppu kahdessa osassa

[D] Lämpöpumppu kolmessa osassa

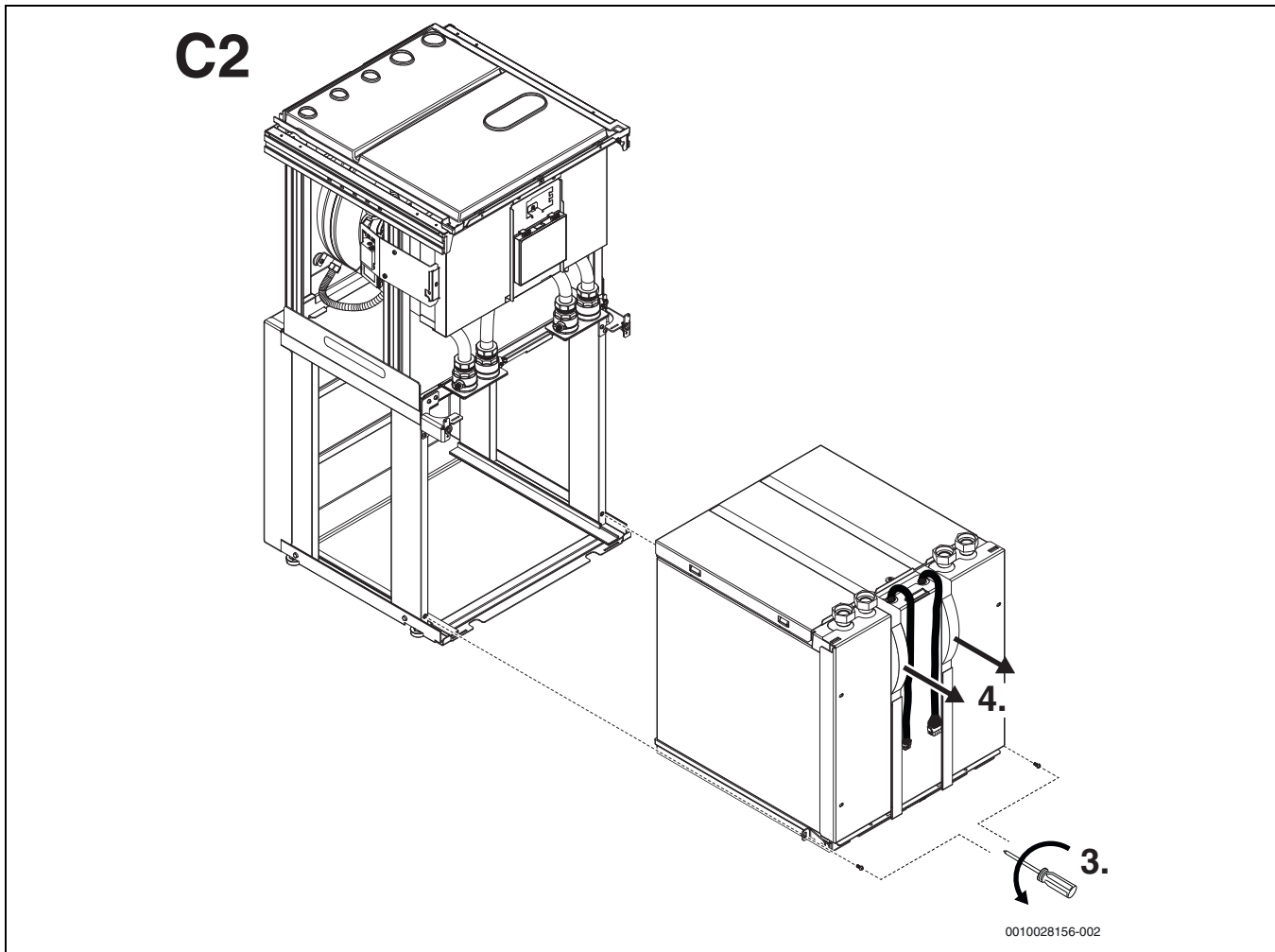
Lämpöpumpun jakaminen osiin

Kuva 8 Lämpöpumpun jakaminen osiin

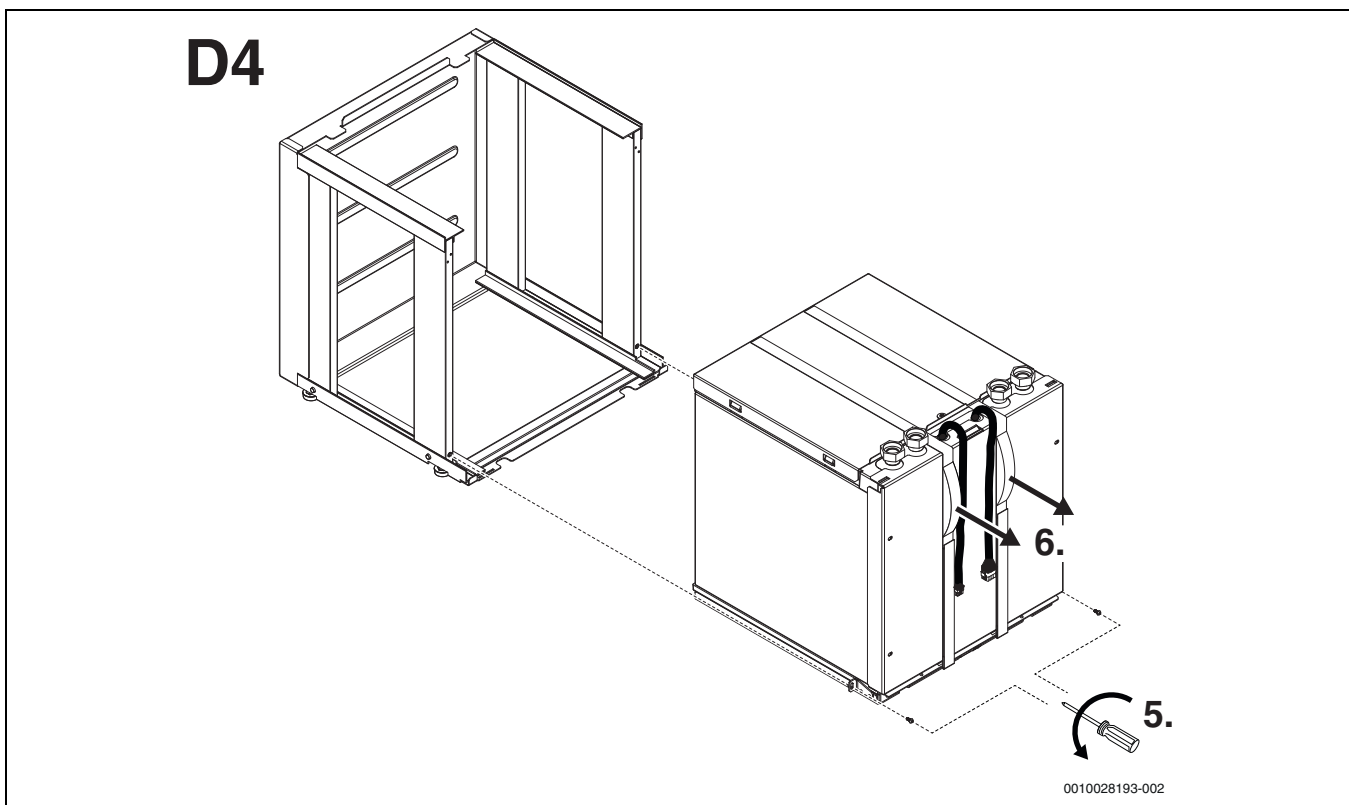


0010028065-002

Kuva 9 Lämpöpumpun jakaminen osiin



Kuva 10 Lämpöpumpun jakaminen osiin



Kuva 11 Lämpöpumpun jakaminen osiin

5.2 Pakkauksen purkaminen

- ▶ Poista pakkaus ohjeiden mukaisesti.
- ▶ Poista mukana toimitetut varusteet pakkauksesta.
- ▶ Tarkasta, että toimituksesta ei puutu mitään.

5.3 Tarkistuslista



Jokainen asennus on erilainen. Seuraavassa tarkistuslistassa annetaan yleiskuvaus asennusprosessista.

1. Yhdistä valutusletku kylmäainemoduuliin.
2. Yhdistä lämpöpumppu keruupiiriin.
3. Yhdistä lämpöpumppu lämmitysjärjestelmään.
4. Liitä lämpöpumppu lämpimän käyttöveden latauspiiriin.
5. Liitä käyttövesipiiri.
6. Asenna ulkoilman lämpötila-anturi.
7. Asenna lisätarvikkeet.
8. Yhdistä valinnainen CAN-BUS-johto lisätarvikkeisiin.
9. Yhdistä valinnainen EMS-BUS-johto lisätarvikkeisiin.
10. Täytä ja ilmaa keruupiiri.
11. Täytä ja ilmaa lämmitysjärjestelmä.
12. Kytke lämpöpumppu sähköjärjestelmään.
13. Käynnistä lämpöpumppu asettamalla tarpeelliset asetukset ohjausyksikön avulla.
14. Tarkista, että kaikissa antureissa on järkevät arvot.
15. Tarkasta ja puhdista hiukkassuodatin.
16. Tarkasta lämpöpumpun toiminta.

5.4 Liitäntä

5.4.1 Putkiliitännät, yleistä

HUOMAUTUS:

Käyttöongelmien riski putken likaantumisen vuoksi!

Hiukkasia, metallin ja muovin palasia, teipin jäämiä ja samantapaisia materiaaleja, jotka saattavat juuttua pumppuihin, venttiileihin ja lämmönvaihtimiin.

- ▶ Vältä hiukkasten pääsyä putkiin.
- ▶ Älä jätä putken osia ja liitäntöjä suoraan maahan.
- ▶ Varmista, että putkissa ei ole jauheita purseenpoiston jälkeen.



Putkimateriaalit

- ▶ Jotta keruupumpun vaurioitumista voitaisiin välttää, lämpöpumpun ja keruulaitteen välillä pitäisi käyttää vain kuparia ja ei-ruostuvia putkia tai PE-putkia. Sisällä pitäisi käyttää vain kuprista metalliputkea ei-ruostuvasta materiaalista.



Eristys

- ▶ Kaikki lämmitys- ja keruuputket pitää kiinnittää soveltuvalla kuumuutta ja kondensaatiota kestäväällä eristyksellä vastaavasti sovellettavien standardien mukaisesti.
- ▶ Lämpöpumpun ja lämminvesivaraajan väliset putkistot on eristettävä, jotta voidaan taata paras mahdollinen lämpimän käyttöveden tuotto ja hyötysuhde

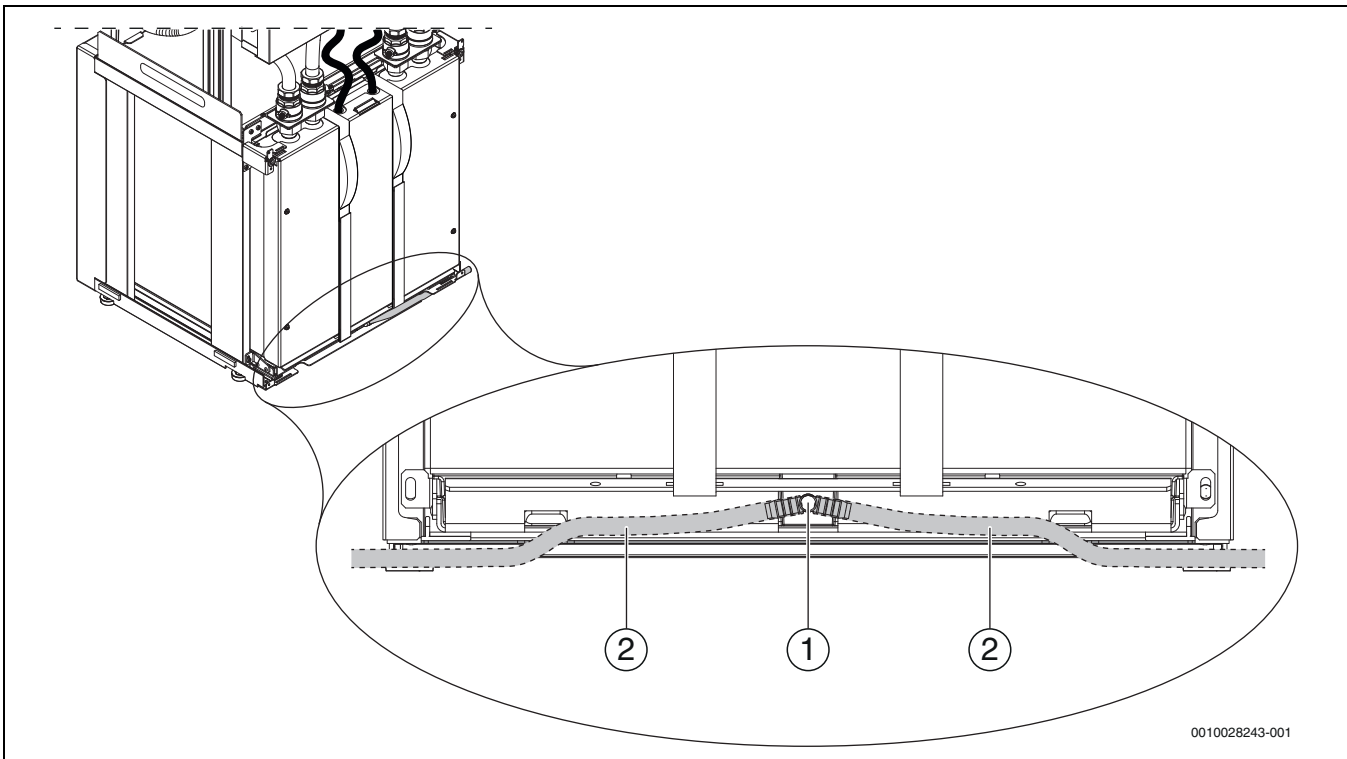


Mitoitus

- ▶ Suurin sallittu putken pituus lämpöpumpun ja lämminvesivaraajan välillä on 10 m (yksinkertainen reitti).

5.4.2 Yhdistä valutusletku

Vedä valutusletku (sisähalkaisija 10 mm) viemäriiitännästä jäätymiseltä suojattuun lähtöön. Valutusletku ei kuulu toimitukseen.



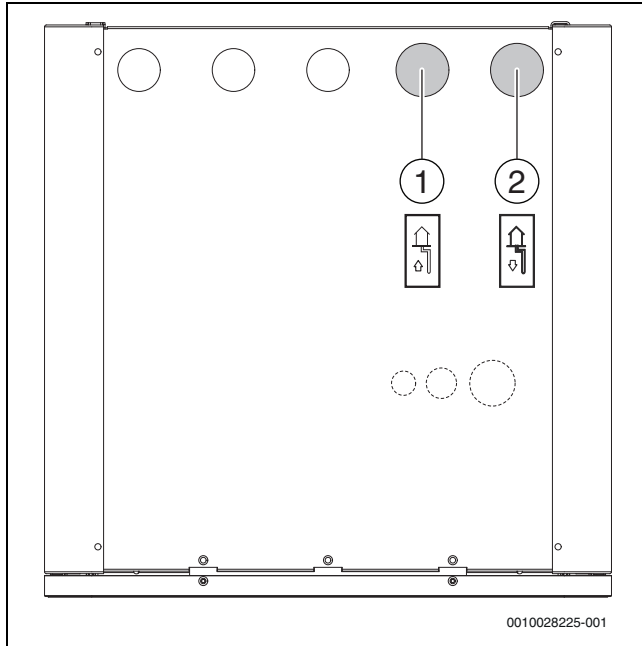
Kuva 12 Yhdistä valutusletku

- [1] Viemäriiitännä
- [2] Valutusletku

5.4.3 Yhdistä lämpöpumppu keruupiiriin

Asenna kaikki keruupiiriin osat järjestelmäratkaisun mukaisesti.

- ▶ Asenna turvaventtiili.
- ▶ Asenna painemittari.
- ▶ Kiinnitä putki turvaventtiin lähdestä jäätymiseltä suojattuun viemäriin.
- ▶ Yhdistä keruupiiri tulo [1].
- ▶ Yhdistä keruupiiriin lähtö [2].



Kuva 13 Lämpöpumpun liitännät jäähdytysjärjestelmä

- [1] Keruupiiriin tulo
- [2] Keruupiiriin lähtö

5.4.4 Yhdistä lämpöpumppu lämmitysjärjestelmään

Asenna kaikki lämmitysjärjestelmän osat järjestelmäratkaisun mukaisesti.

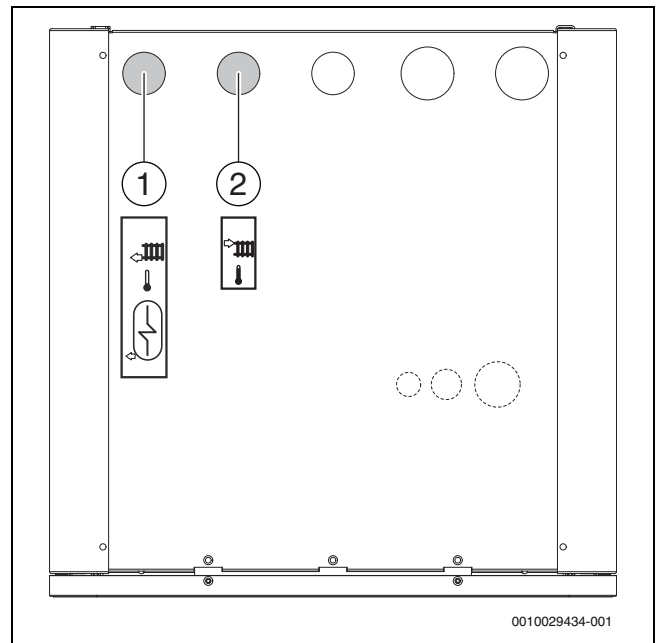
VAROITUS:

- ▶ **VAROITUS** - Varmista, että turvaventtiin lähtöä ei koskaan irroteta tai sammuteta.

i

Paisuntasäiliö, turvaventtiili, painemittari ja automaattinen tuuletus täytyy asentaa lämmitysjärjestelmään (ei kuulu toimitukseen).

- ▶ Asenna automaattinen ilmatuuletus.
- ▶ Asenna turvaventtiili (maks. 3 bar).
- ▶ Kiinnitä putki turvaventtiin lähdestä jäätymiseltä suojattuun viemäriin.
- ▶ Asenna painemittari (0-4 baaria).
- ▶ Asenna hiukkassuodatin.
- ▶ Asenna kalvon paisuntasäiliö.
- ▶ Asenna valinnainen lämpöpumppu lämmitysjärjestelmään.
- ▶ Asenna turvalämpötilanrajoitin.
Tietyissä maissa turvalämpötilarajoittimen asennus vaaditaan lattialämmityspiireihin. Turvalämpötilarajoitin yhdistetään ulkoiseen tuloon 1-3 asentajamoduulissa. Määritä ulkoisen tulon toiminta (→ ohjausyksikön käyttöohje).
- ▶ Yhdistä paluu lämmitysjärjestelmästä [1].
- ▶ Yhdistä virtaus lämmitysjärjestelmään [2].



Kuva 14 Lämpöpumpun liitännät jäähdytysjärjestelmä

- [1] Paluu lämmitysjärjestelmästä
- [2] Virtaus lämmitysjärjestelmään

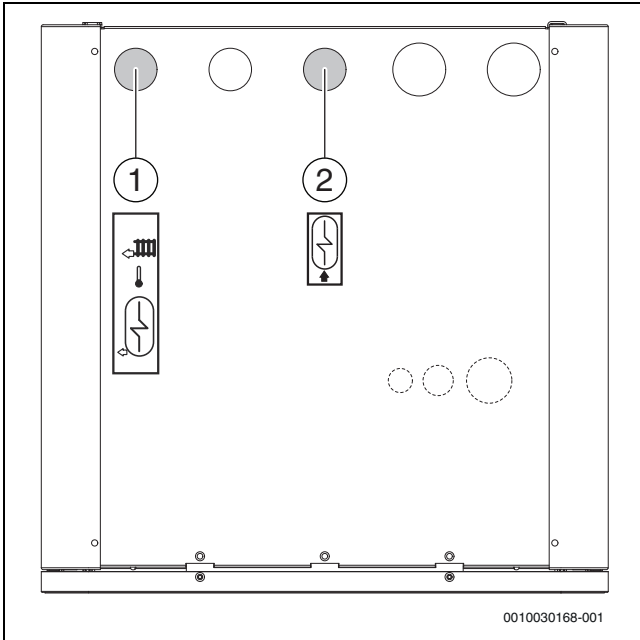
5.4.5 Liitä lämpöpumppu lämpimän käyttöveden latauspiiriin

Asenna kaikki osat lämpimän käyttöveden tuottopiiriin laitteistoratkaisun mukaisesti.



Lämpimän käyttöveden latauspiiriin pitää asentaa lämminvesivaraaja ja automaattinen ilmanpoistventtiili (ei sisälly toimitukseen).

- ▶ Asenna käyttövesivaraaja.
- ▶ Asenna automaattinen ilmaus.
- ▶ Liitä yhteinen paluuvirtaus lämmitysjärjestelmästä / lämpimän käyttöveden latauspiiristä [1].
- ▶ Liitä menovirtaus lämpimän käyttöveden latauspiiriin [2].



Kuva 15 Lämpöpumpun liitännät, lämpimän käyttöveden latauspiiri

- [1] Paluuvirtaus lämmitysjärjestelmästä / lämpimän käyttöveden latauspiiristä
- [2] Menovirtaus lämpimän käyttöveden latauspiiriin

5.4.6 Yhdistä lämpöpumppu hanavesipiiriin

Asenna kaikki hanavesipiiriin osat järjestelmäratkaisun mukaisesti.



VAROITUS:

- ▶ **VAROITUS** - Varmista, että turvaventtiilin lähtöä ei koskaan irroteta tai sammuteta.



VAROITUS:

Palovammojen vaara!

Lämpötilan sekoitin on asennettava, sillä käyttöveden lämpötila voi nousta yli 60 °C:een, kun asiakas ottaa ylimääräisen lämpimän käyttöveden toiminnon käyttöön.



Turvaventtiili, ei-paluuventtiili, täyttöventtiili ja lämpötilan sekoitin täytyy asentaa hanavesipiiriin (ei sisälly toimitukseen).

- ▶ Asenna turvaventtiili, ei-paluuventtiili, täyttöventtiili ja lämpötilan sekoitin hanavesipiiriin.
- ▶ Kiinnitä putki turvaventtiilin lähdestä jäätymiseltä suojattuun viemäriin.
- ▶ Yhdistä lämpimän käyttöveden kiertopumppu (lisävaruste).

- ▶ Yhdistä lämpimän käyttöveden lähtö alkaen lämminvesivaraaja.
- ▶ Yhdistä kylmä vesi että lämminvesivaraaja.

5.4.7 Sähköliitäntä



VAARA:

Sähköiskun vaara!

Lämpöpumpun osat johtavat sähköä.

- ▶ Sammuta päävirta ennen sähkötöiden suorittamista.

HUOMAUTUS:

Jos laitteisto kytketään päälle ilman vettä, seurauksena on laitevaurioita.

Jos laitteisto kytketään päälle ilman vettä, seurauksena on laitevaurioita.

- ▶ Täytä lämminvesivaraaja ja lämmitysjärjestelmä ja varmista, että laitteiston paine on oikein **ennen** lämmityslaitteiston päälle kytkemistä.

HUOMAUTUS:

Häiriöt aiheuttavat virhetoimintoja!

Tiedonsiirtojohtojen lähellä olevat voimavirtajohtot (230/400 V) voivat aiheuttaa lämpöpumpun toimintahäiriötä.

- ▶ Vedä anturikaapeli, EMS-BUS-johto ja suojattu CAN-BUS-johto erikseen verkkokaapeleista. Vähimmäisetäisyys 100 mm. Väyläjohtojen Yhteinen veto anturikaapeleiden kanssa on sallittua.



EMS-BUS ja CAN-BUS eivät ole yhteensopivia.

- ▶ Älä yhdistä EMS-BUS-yksiköitä CAN-BUS-yksiköiden kanssa.



Lämpöpumpun sähköliitäntä täytyy pystyä irrottamaan turvallisesti.

- ▶ Asenna erillinen virtakatkaisija, joka katkaisee virran lämpöpumppuun. Jos käytössä on erillisiä virtapiirejä, jokaiseen virtapiiriin tarvitaan yksi virtakatkaisin.



Katso suositellut sulakkeiden koot teknisistä tiedoista.

Kaikki ohjaus- ja turvalaitteet lämpöpumpussa on täysin johdotettu ja testattu toimituksen aikana.

- ▶ Valitse kaapelialue ja tyyppi, joka vastaa virtakatkaisimen luokitusta ja kaaviota.
- ▶ Yhdistä lämpöpumppu johdotuskaavion mukaan. Älä yhdistä muita kulutustavaroita.
- ▶ Jos lämpöpumppu liitetään vikavirtasuojakytkimen kautta, on käytettävä erillistä vikavirtasuojakytkintä. Noudata nykyisiä määräyksiä.
- ▶ Noudata värikoodausta, kun vaihdat piirilevyjä.

CAN-BUS

HUOMAUTUS:

Järjestelmä voi vaurioitua, jos 12 V ja CAN-BUS-liitännät sekoitetaan!

Tietoliikennepiirejä ei ole rakennettu 12 V jatkuvaan jännitteeseen.

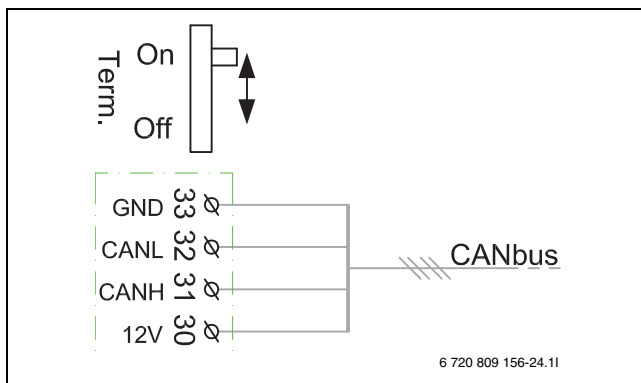
- ▶ Tarkista varmistaaksesi, että kaapelit yhdistetään kontakteihin vastaavaihin merkintöihin moduuleissa.



CAN-BUS kytketyt lisävarusteet, esim. virtasuoja, kytketään asentajamoduuliin lämpöpumpussa rinnakkain CAN-BUS-liitäntän kanssa I/O-moduulissa. Ne voidaan myös yhdistää sarjassa muiden CAN-BUS-kytkettyjen yksiköiden kanssa.

Erilaiset piirilevyt lämpöpumpussa kytketään tietoliikennejohdolla, CAN-BUS. CAN (Controller Area Network) on kaksijohtoinen järjestelmä tietoliikenteelle mikroprosessoripohjaisten moduulien/piirilevyjen välillä.

- Soveltuva kaapeli ulkoiseen asennukseen on johto LIYCY (TP) 2x2x0,75 tai vastaava. Vaihtoehtoisessa kaapelissa pitäisi olla vähintään 0,75 cm² johdon poikkileikkausalue. Sen tulee olla kierteinen parikaapeli ja hyväksytty ulkoilmakäyttöön.
- Kaapelin maksimipituus on 30 m.
- Päätejohtoa käytetään CAN-BUS-lenkin aloitus- ja lopetuskohdan merkitsemiseen. Varmista, että oikea piiri lopetetaan ja kaikki muut kytkimet ovat päinvastaisessa asennossa.



Kuva 16 Pääte CAN-BUS

On Lopetettu CAN-BUS
Off Ei lopetettu CAN-BUS

EMS-BUS

Käyttöliittymä ja asentajamoduuli kytketään EMS-BUS-suojan kautta.

Ohjausyksikkö saa virtansa väyläkaapelista. Polariteetti ei ole tärkeää kahdelle kaapelille EMS-BUS-suojassa.

Jos käytössä on EMS-BUS-lisätarvikkeita, on tärkeää huomata, että (katso myös jokaisen lisätarvikkeen asennusohjeet):

- ▶ Jos useita väyläyksiköitä asennetaan, niiden välillä täytyy olla vähintään 100 mm minimitila.
- ▶ Jos useita väyläyksiköitä asennetaan, ne täytyy yhdistää sarjassa tai tähtiverkossa.
- ▶ Käytä kaapelia, jonka johdon poikkileikkausalue on vähintään 0,5 mm².
- ▶ Jos ulkoisia induktiivisia häiriöitä esiintyy (esim. PV-järjestelmistä), käytä seulottuja kaapeleita. Suoja pitäisi maadoittaa koriin vain toisessa päässä.

Ulkoiset liitännät

Jotta voidaan välttää induktiiviset häiriöt, kaikki matalajännitejohtimet (testausvirta) pitäisi vetää 100 mm minimitulalla virtaa kuljettavasta 230 V:n ja 400 V:n kaapeleista.

Jos lämpötila-anturin kaapelia täytyy jatkaa, olisi käytettävä seuraavia johdon halkaisijoita:

- Enintään 20 m pitkä kaapeli: 0,75-1,50 mm²
- Enintään 30 m pitkä kaapeli: 1,0-1,50 mm²



Releen lähtöjen maksimihyödyntäminen: 2 A $\cos\phi > 0,4$. Korkeampaan hyötysuhteeseen asennetaan keskirele.

Ulkoiset liitännät

HUOMAUTUS:

Vääränlainen liitäntä voi aiheuttaa aineellisia vahinkoja!

Jos liitännässä käytetään väärää jännitettä tai väärän vahvuista virtaa, sähkökomponentit saattavat vaurioitua.

- ▶ Liitä liitäntöjä lämpöpumpun ulkoisiin liitäntöihin, jotka on mukautettu vastaamaan arvoja 5 V ja 1 mA.
- ▶ Jos välireleitä vaaditaan, käytä vain releitä, joissa on kultainen kosketin.

Ulkoisia lähtöjä voidaan käyttää ohjauslaitteen yksittäisten toimintojen kauko-ohjaukseen.

Toiminnot, jotka aktivoidaan ulkoisten lähtöjen avulla, on kuvattu ohjauslaitteen käyttöohjeissa.

Ulkoinen lähtö liitetään joko manuaaliseen kytkimeen tai ohjainlaitteeseen, jossa on 5-V-rele-lähtö.

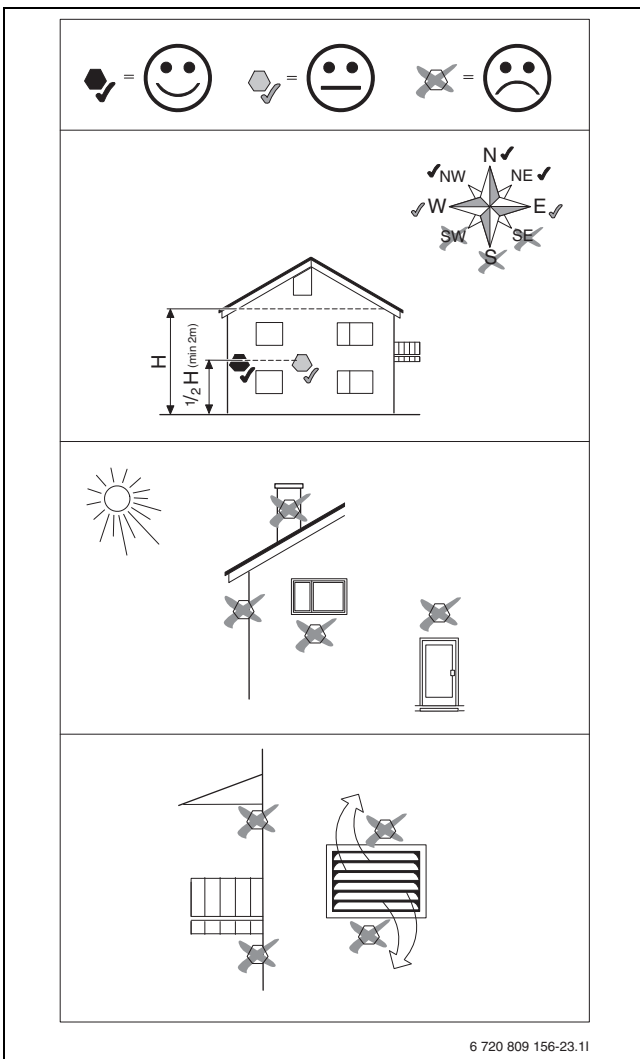
Ulkoilman lämpötila-anturi T1



On käytettävä suojattua sähköjohtoa, jos ulkoilman lämpötila-anturin sähköjohto on yli 15 m pituinen. Suojattu sähköjohto pitää maadoittaa lämpöpumpussa. Suojatun sähköjohdon enimmäispituus on 50 m.

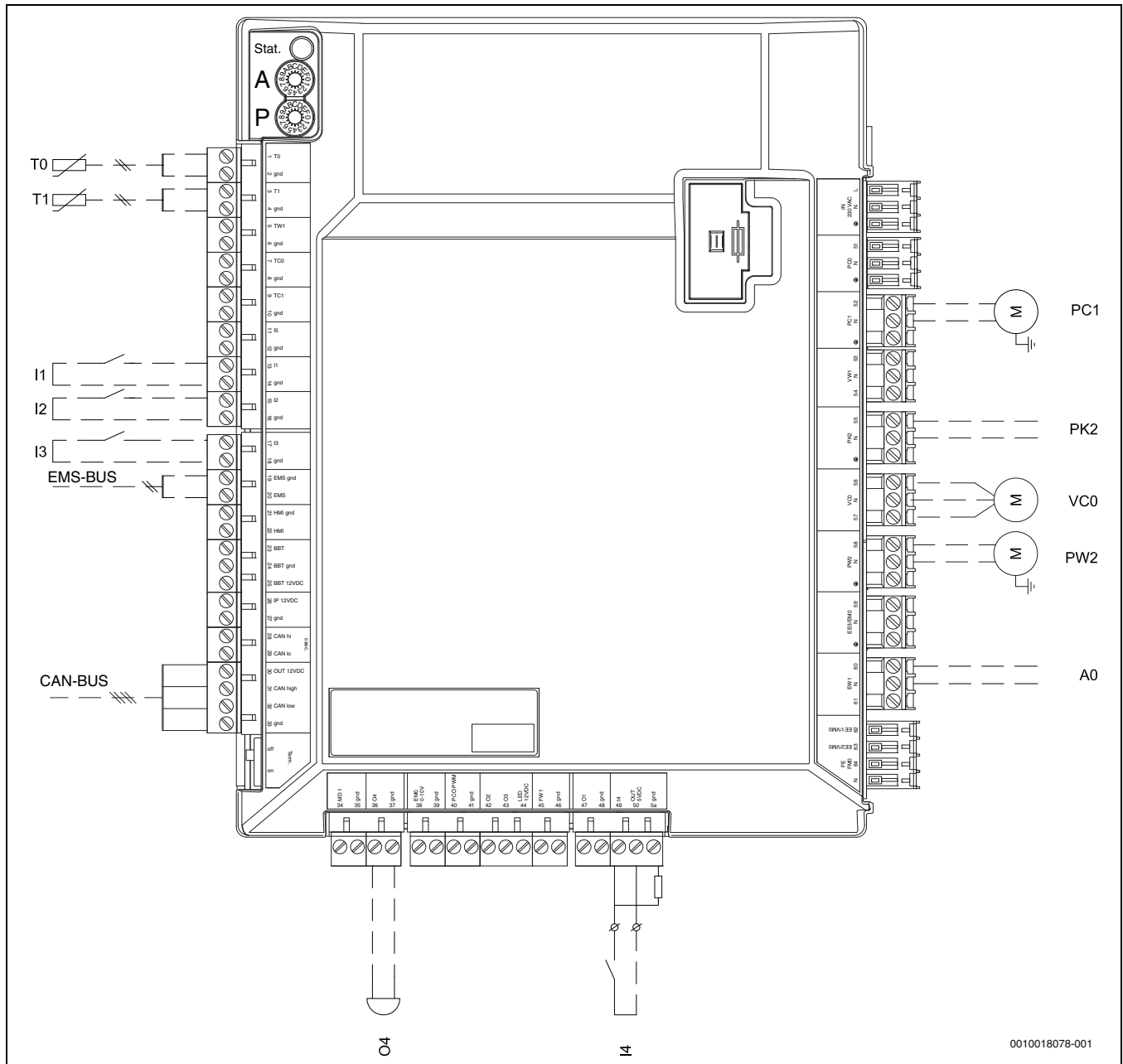
Ulkoilman lämpötila-anturin sähköjohdon on oltava seuraavien vähimmäisvaatimusten mukainen:

- Sähköjohdon halkaisija: 0,5 mm²
- Vastus: maks. 50 ohmia/km
- Johtimien lukumäärä: 2
- ▶ Asenna anturi rakennuksen kylmälle puolelle, tavallisesti pohjoispuolelle. Anturi pitää suojata suoralta auringonvalolta, ilmanvaihdon ilmalta tai muilta tekijöiltä, jotka voivat vaikuttaa lämpötilan mittaukseen. Anturia ei saa asentaa suoraan katon alapuolelle.
- ▶ Liitä ulkoilman lämpötila-anturi T1 asentajan moduulin liitäntään T1.



Kuva 17 Ulkoilman lämpötila-anturin sijainti

Liitännät asentajamoduuliin



0010018078-001

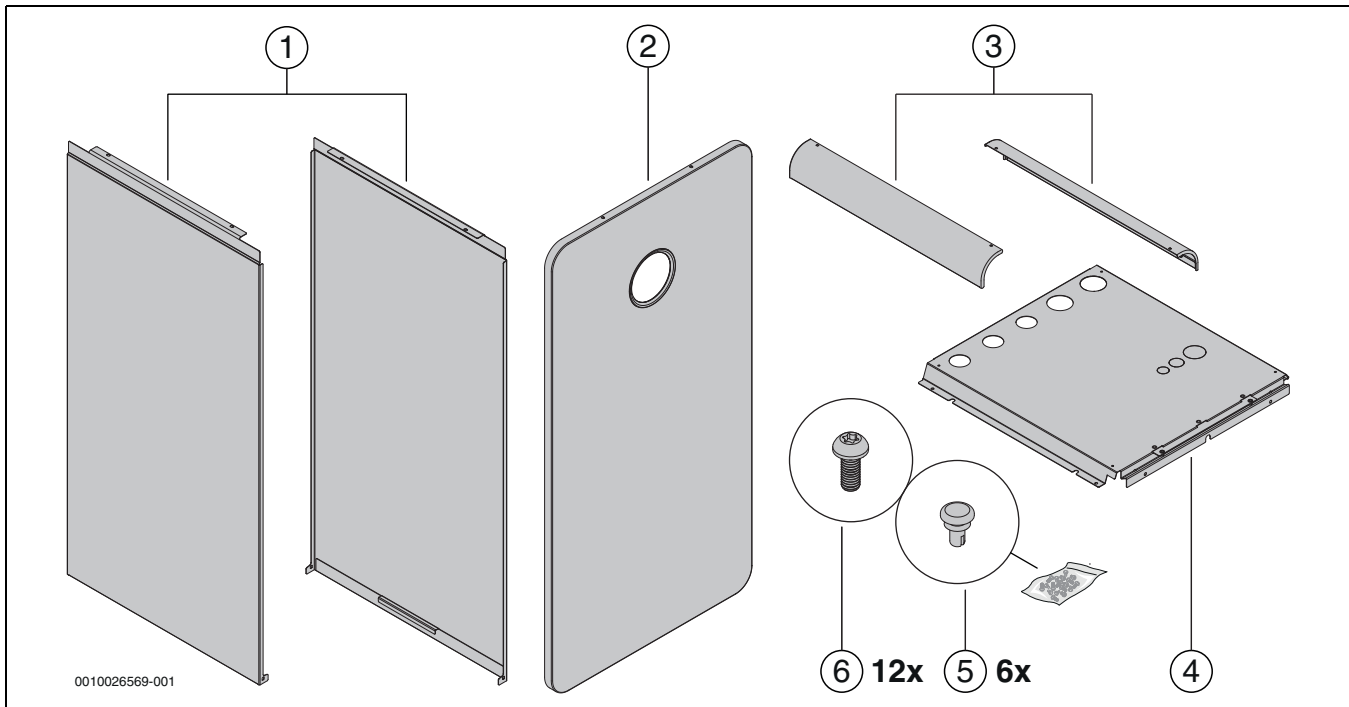
Kuva 18 Liitännät asentajamoduuliin

- | | |
|-----------|---|
| [T0] | Virtauksen lämpötila-anturi |
| [T1] | Ulkoilman lämpötila-anturi |
| [I1] | Ulkoinen tulo 1 (EVU) |
| [I2] | Ulkoinen tulo 2 |
| [I3] | Ulkoinen tulo 3 |
| [EMS-BUS] | EMS-BUS lisätarvikkeille |
| [CAN-BUS] | CAN-BUS lisätarvikkeille |
| [O4] | Summeri (lisätarvike) |
| [I4] | Ulkoinen tulo 4 (SG) |
| [A0] | Keskusvikaohelytys |
| [PW2] | Kiertovesipumppu |
| [VC0] | 3-suuntainen kiertuventtiili |
| [PK2] | Jäähdytä pumppuun/pumpusta tuulettimen muuntimeen/muuntimesta, jne. |
| [PC1] | Lämmitysjärjestelmän kiertopumppu |

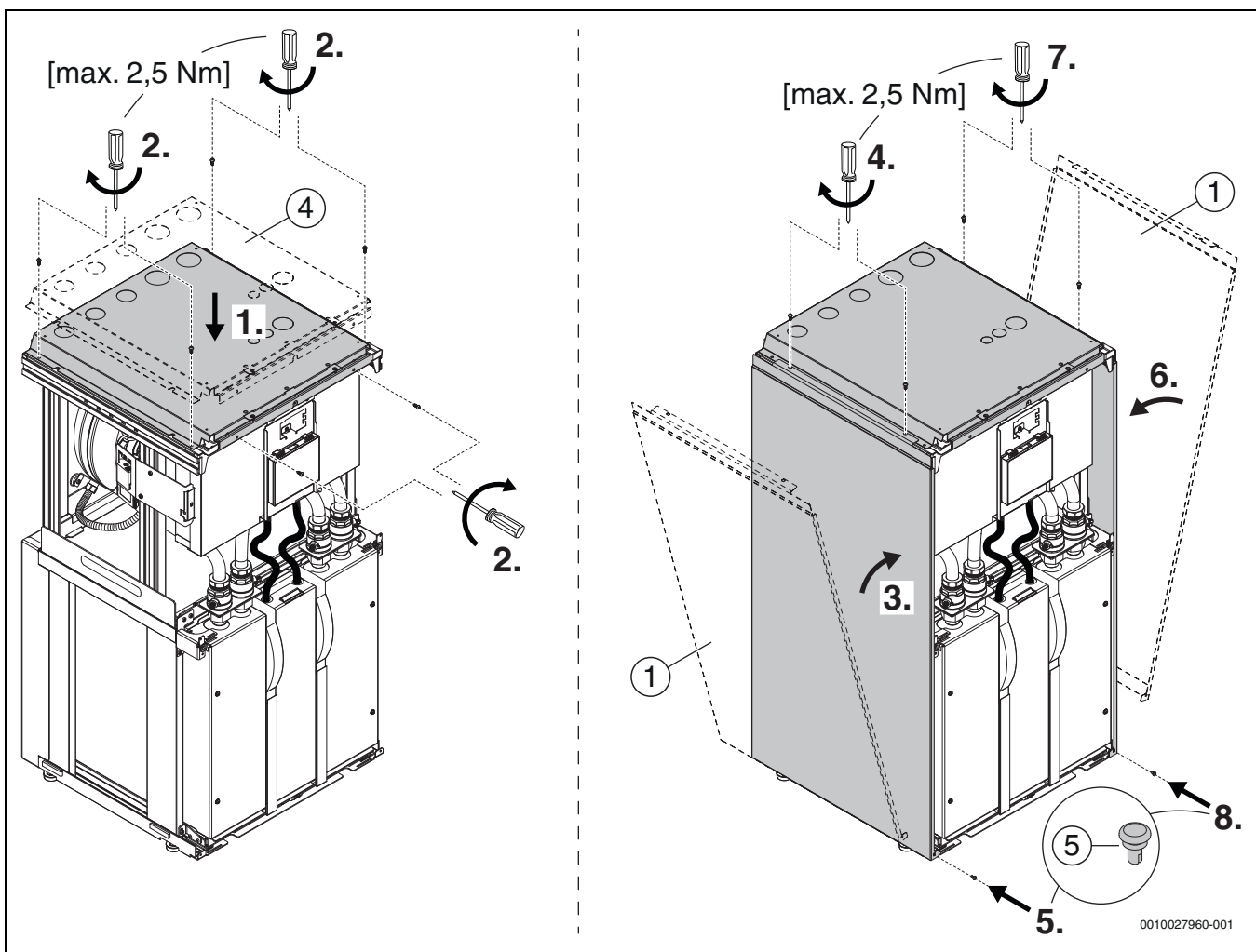


Relelähdön maksimihyödyntäminen PK2 2 A, $\cos\phi > 0,4$. Korkeammat kuormat vaativat välireleen asennuksen.

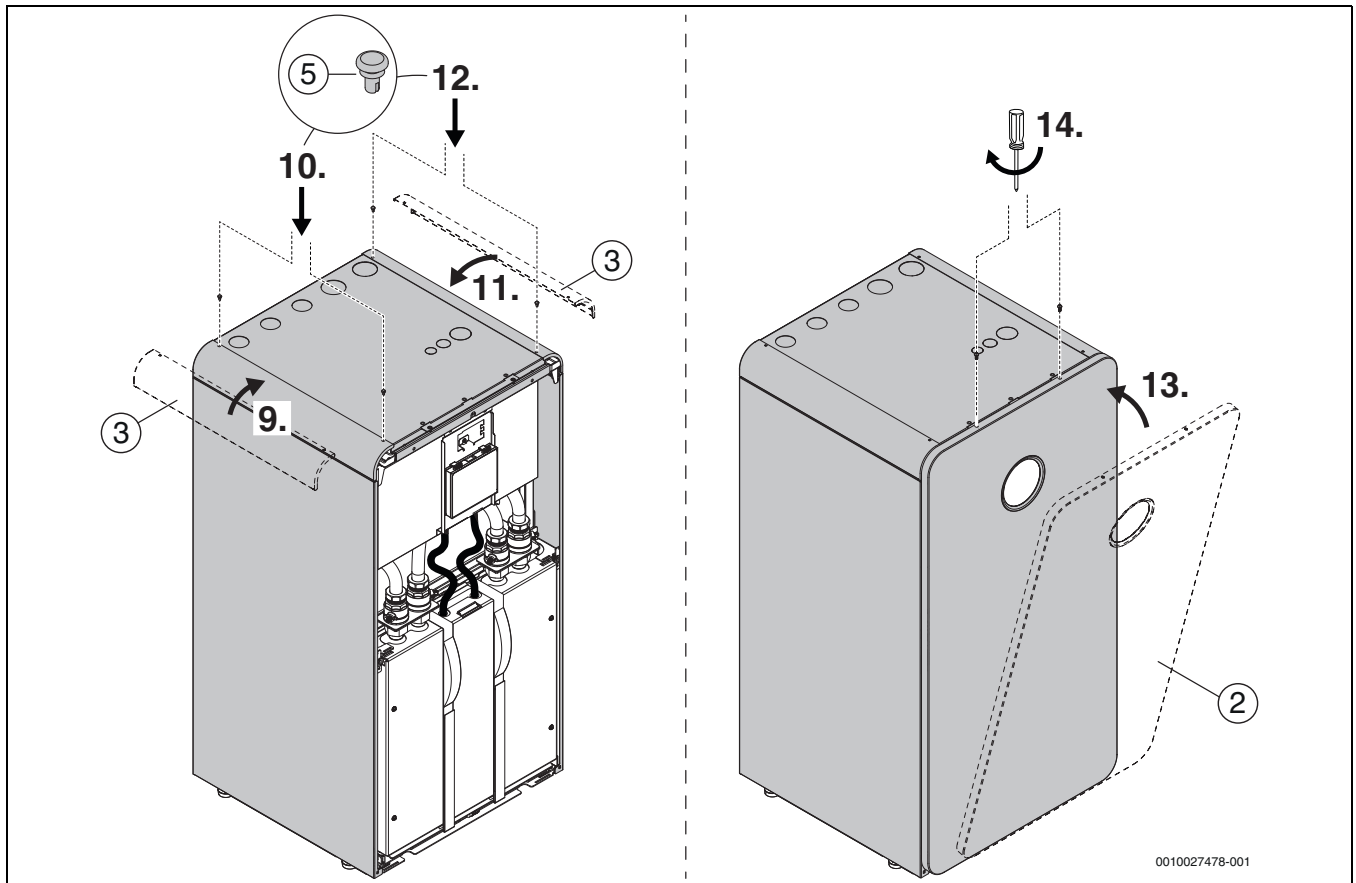
5.5 Suunnittelusarjan kokoonpano



Kuva 19 Suunnittelusarjan kokoonpano



Kuva 20 Suunnittelusarjan kokoonpano



Kuva 21 Suunnittelusarjan kokoonpano

6 Käyttöönotto

VAROITUS:

Tuotteen vahingoittuminen jäätyessä!

Sähkövastus vaurioituu jäädyttyä.

- ▶ Älä käynnistä lämpöpumpua jos vesi on jäänyt sähkövastus osassa.

6.1 Maalämpönestejärjestelmän täyttö

Maalämpönestejärjestelmä täytetään maalämpönesteellä, jonka täytyy taata jäätyminenestö arvoon $-15\text{ }^{\circ}\text{C}$. Suosittelemme bioetanolia tai vesisekoitusta ja propyleeniglykolia, jos se sallitaan nykyisellä alueella.

i

Vain glykoli ja alkoholi sallitaan.

VAROITUS:

- ▶ Kun alkoholia käytetään jäätyminenestöaineena, lämpöpumppu ja maalämpönesteen ympäröivä lämpötila ei saa ylittää $28\text{ }^{\circ}\text{C}$.

Karkea arvio siitä, kuinka suuri osa jäätyminenestöainetta vaaditaan suhteessa maalämpönestejärjestelmän korkeuteen ja putkien sisähalkaisijaan, voidaan tehdä taulukon avulla 3.

Sisähalkaisija	Säiliön tilavuus metriä kohti	
	Yksi putki	U-kaksoisputki
28 mm	0,62 l	2,48 l
35 mm	0,96 l	3,84 l

Taul. 3

i

Useimmiten geotermaalisena keruupiirinä käytetään yksittäistä U-putkea, jossa on alas- ja ylöspäin suuntautuva putki.

Keruupiirin volyymin paisunta

	Maalämpönesteen letkun maksimipituus (40x2,4)	Sylinterin tilavuus mukaan lukien 20 l lämpöpumpulle ja putkistolle
Etanoli	625 m	630 l
Glykoli	435 m	445 l

Taul. 4 Porausreikä

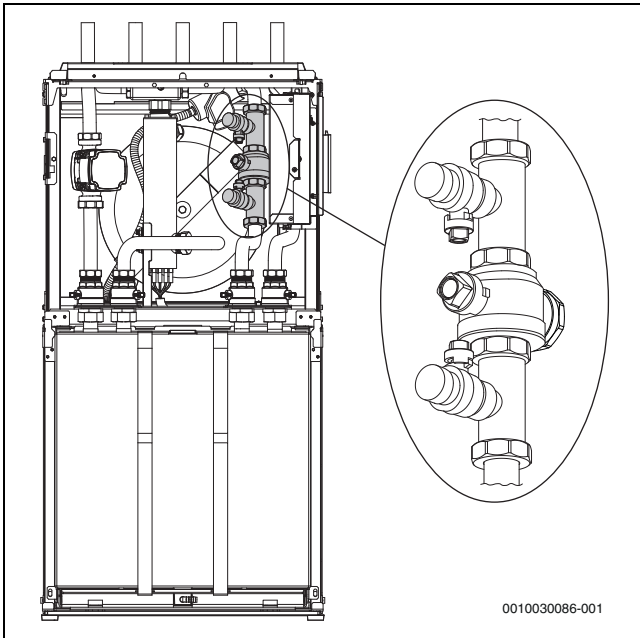
	Maalämpönesteen letkun maksimipituus (40x2,4)	Sylinterin tilavuus mukaan lukien 20 l lämpöpumpulle ja putkistolle
Etanoli	395 m	405 l
Glykoli	350 m	365 l

Taul. 5 Muut maalämpönestejärjestelmät

i

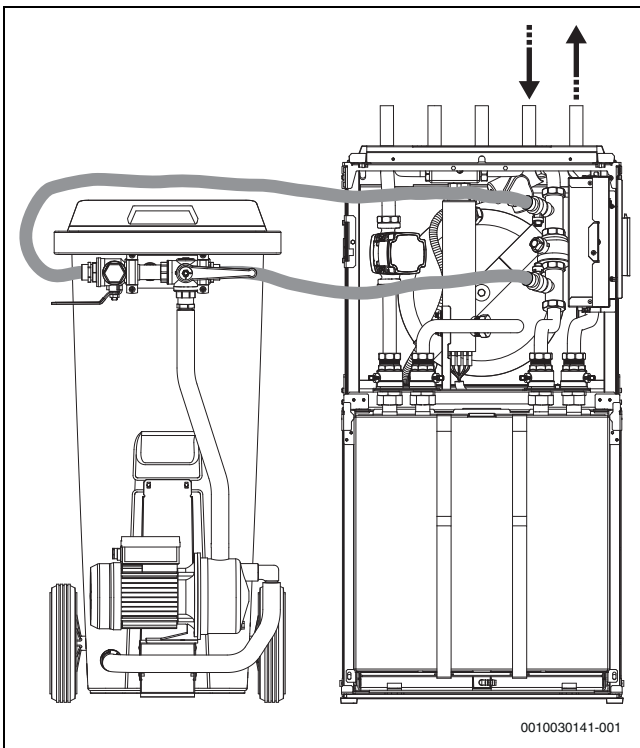
Jos maalämpönesteen letkun maksimipituus ylitetään, käytettävissä olevaa paisuntatilavuutta täytyy nostaa vähintään 3% lisätilavuuden verran.

Seuraavassa täytön kuvauksessa oletetaan, että täyttöaseman lisävarustetta käytetään. Tee sama muille käytössä oleville laitteille.



Kuva 22 Täyttöyksikkö

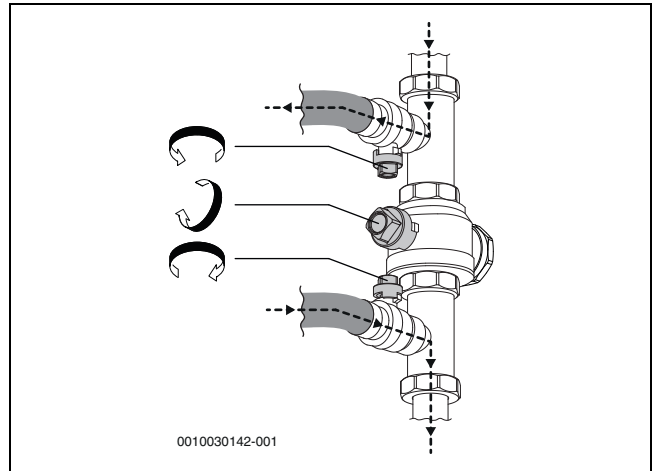
- Yhdistä kaksi letkua täyttöasemasta täyttöyksikköön.



Kuva 23 Täyttöasemasta täyttäminen

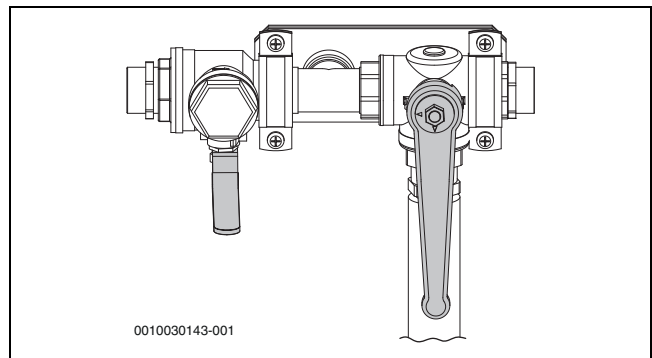
- Täyttöaseman täyttö maalämpönesteellä. Kaada vesi sisään ennen jäätyminenestoa.

- Kytke venttiilit päälle täyttöyksikköön, niin että ne ovat täyttöasennossa.



Kuva 24 Täyttöyksikkö täyttöasennossa

- Kytke venttiilit päälle täyttöasemassa, niin että ne ovat sekoitusasennossa.



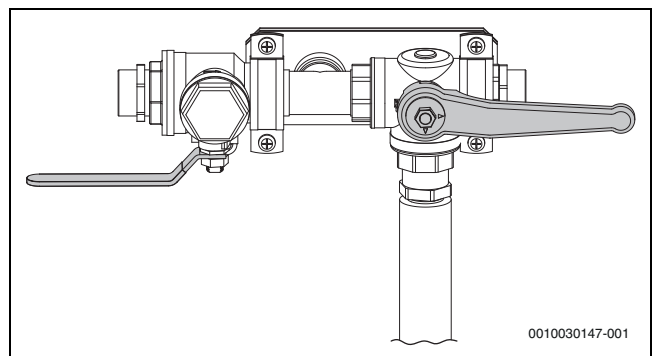
Kuva 25 Täyttöasema sekoitusasennossa

- Käynnistä täyttöasema (pumppu) ja sekoita maalämpönestettä vähintään kahden minuutin ajan.



Toista seuraava hetki jokaiselle piirille. Kun piiri täytetään maalämpönesteellä, yksi lenkki kerrallaan täytetään. Pidä venttiilit suljettuna muissa lenkeissä prosessin aikana.

- Kytke venttiilit päälle täyttöasemassa, niin että ne ovat täyttöasennossa ja täytä piiri maalämpönesteellä.

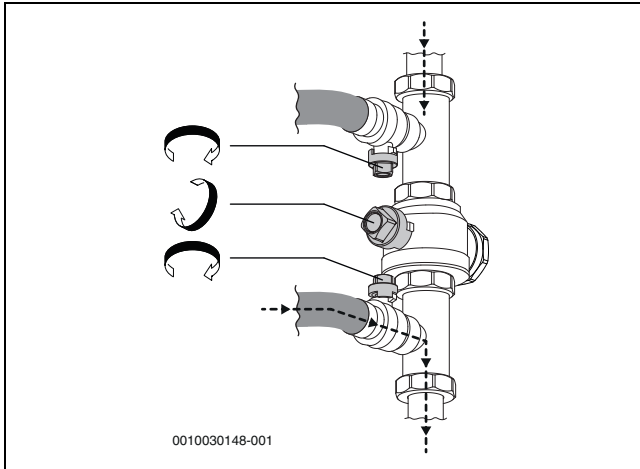


Kuva 26 Täyttöasema täyttöasennossa

- Kun nesteen taso on uponnut 25 %-tasolle täyttöasemassa, pumppu täytyy pysäyttää ja täyttää lisää maalämpönestettä, ja sitten sekoittaa.
- Kun piiri on täysi ja ilmaa ei enää tule ulos paluussa, pumppua täytyy käyttää vähintään toiset 60 minuuttia (nesteen täytyy olla kirkas eikä se saa sisältää kuplia).

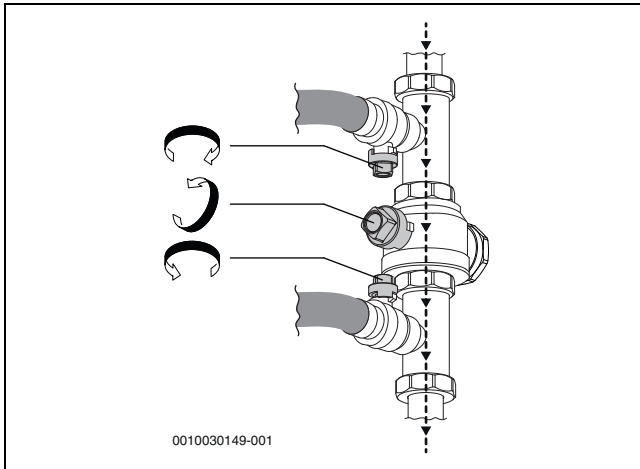
- Kun tuuletus on valmis, piiri täytyy paineistaa. Kytke venttiilit päälle täyttöasemassa paineenlisäysasentoon ja paineista piiri 2,5-3 baariin.

- Virtauspumppu suodattimella, vähintään 6 m³/h virtauskapasiteetti, paineen kasvu 60-80 m
- Kaksi letkua, Ø 25 mm



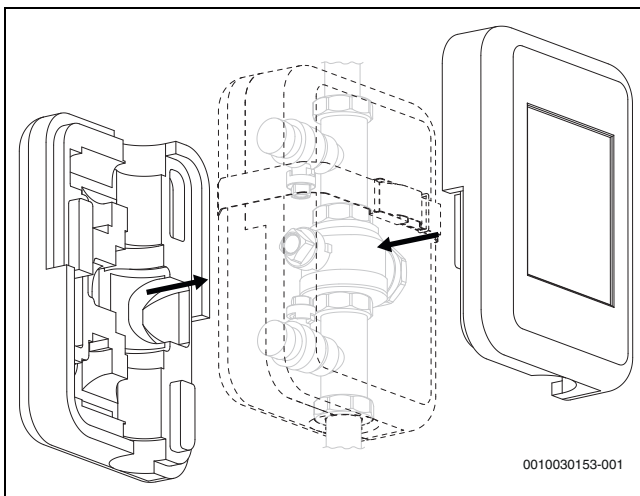
Kuva 27 Täyttöyksikkö paineen nostoasennossa

- Kytke venttiilit päälle täyttöyksikköön, niin että ne ovat täyttöasennossa ja täytä piiri maalämpönesteellä.



Kuva 28 Täyttöyksikkö normaaliasennossa

- Irrota letkut ja eristä täyttöyksikköön.



Kuva 29 Eristä täyttöyksikköön

Jos käytössä on muita laitteita, seuraavat kohdat vaaditaan:

- Puhdas säiliö, jonka kapasiteetin täytyy olla vaaditun maalämpönesteen tilavuuden suuruinen
- Lisäsäiliö likaantuneen maalämpönesteen keräämiseen

6.2 Lämpöpumpun ja lämmitysjärjestelmän täyttö ja tuuletus

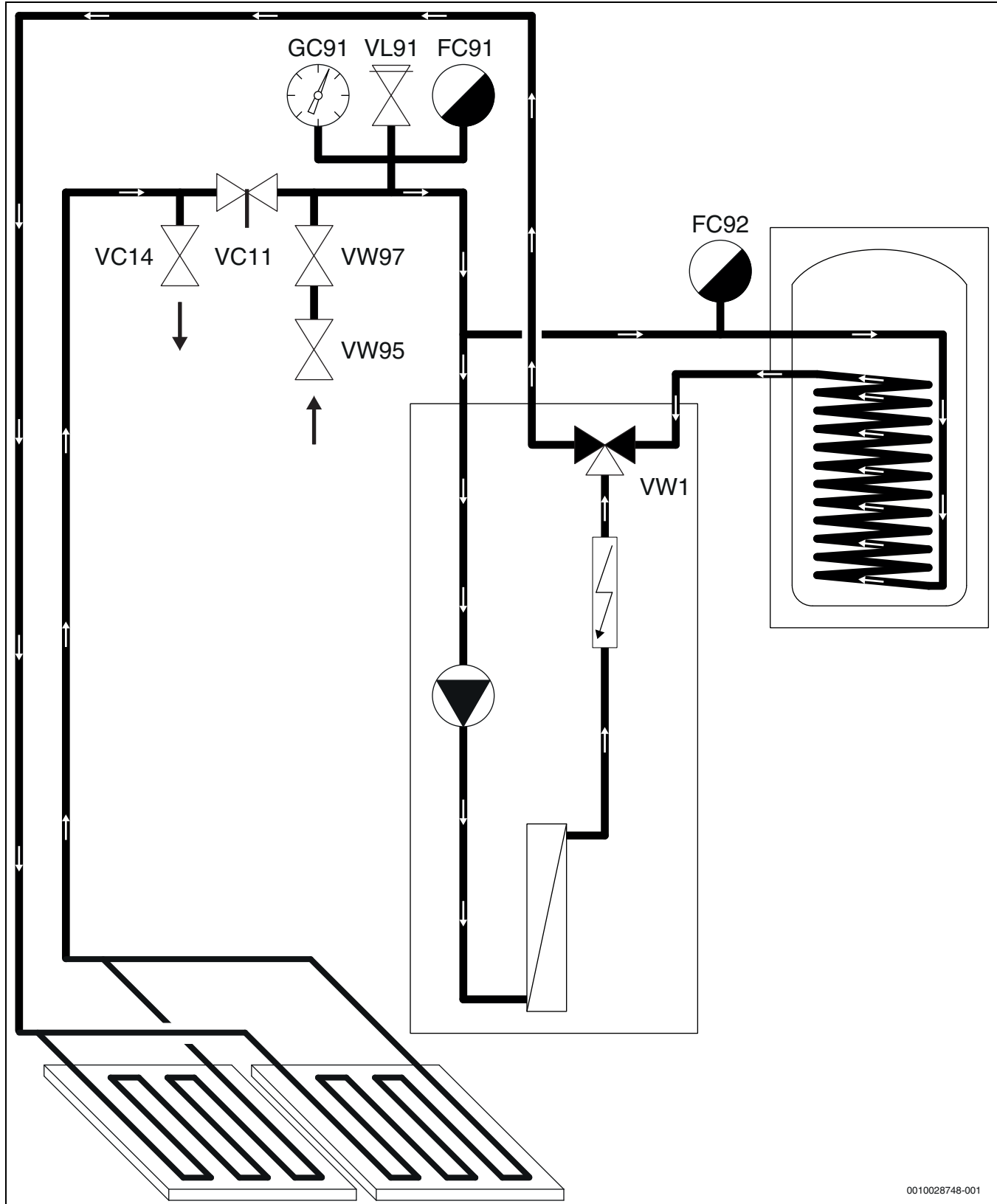


Tuuleta myös muut tuuletuskohdat lämmitysjärjestelmässä, esim. lämmityspatterit.



Jos lämpöpumppu havaitsee epätavallisen korkeita lämpötiloja 48 tuntia sen jälkeen, kun virta on kyetty päälle, tämä saattaa tarkoittaa, että lämmitysjärjestelmässä on yhä ilmaa, jossa automaattinen tuuletussarja alkaa. Tarkista myös, että hiukkassuodatin ei ole tukossa.

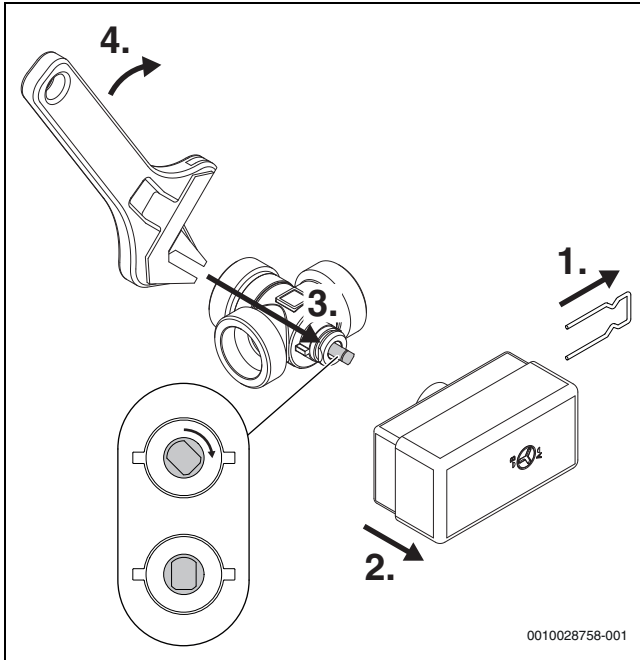
6.2.1 Järjestelmä ilman ohitusta



0010028748-001

Kuva 30 Lämpöpumppu ja lämmitysjärjestelmä ilman ohitusta

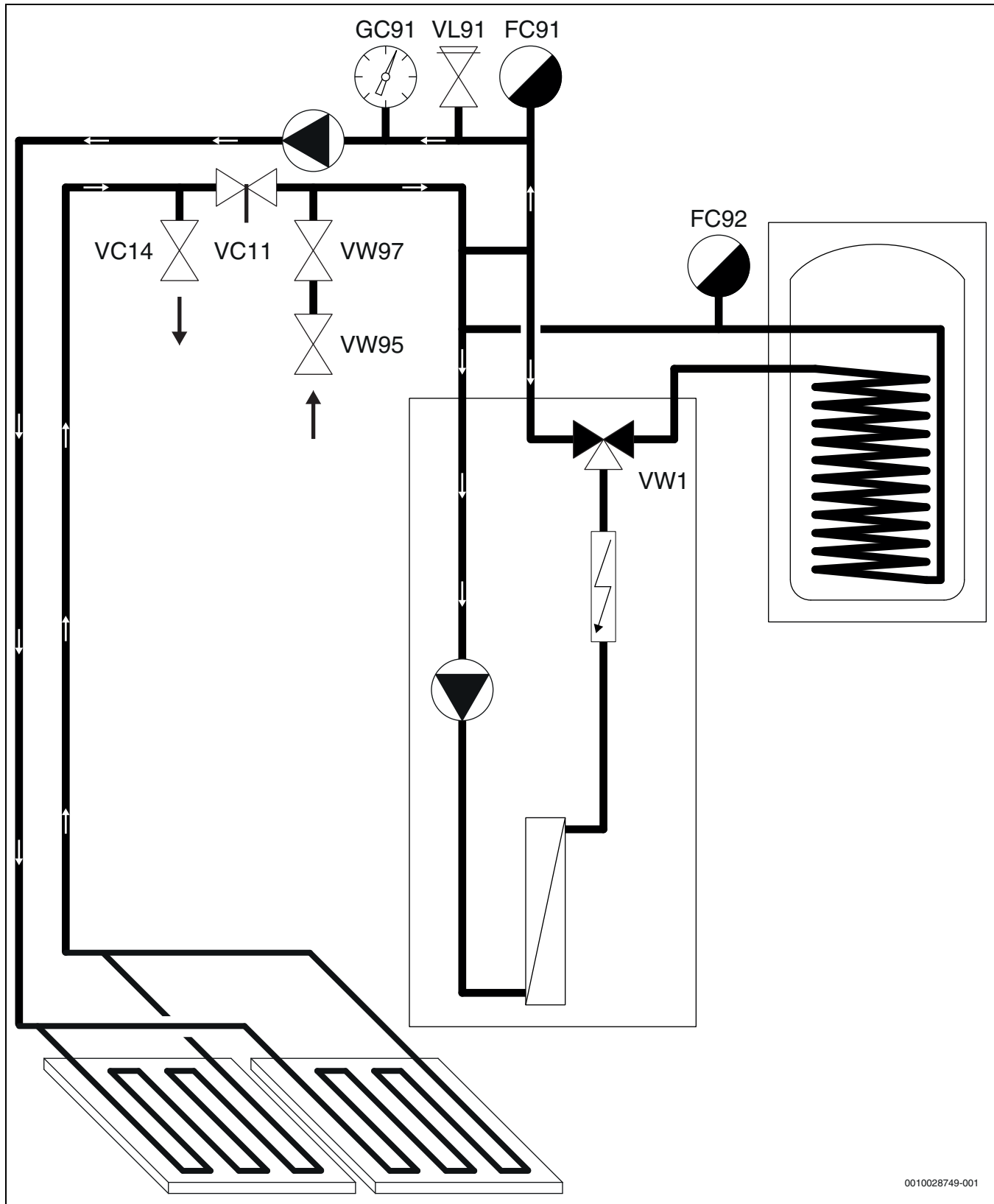
1. Irrota lämpöpumpun virta.
2. Sammutusventtiili [VC11], asennettu paluuseen lämmitysjärjestelmästä.
3. Määritä venttiili VW1 manuaalisesti keskikohtaan.



Kuva 31 Ventil VW1 i mellanläge

4. Automaattinen ilmatuuletus täytyy asentaa lämmitysjärjestelmän paluus [FC91] ja lämminvesivaraajan virtausputkeen [FC92].
5. Yhdistä letku venttiiliin ja [VC14] toinen pää viemärin päähän.
6. Avaa venttiilit [VW97] ja [VW95], venttiilin [VC11] ja lämpöpumpun välissä, ja täytä lämpöpumppu ja lämmitysjärjestelmä.
7. Avaa venttiili [VC14] ja jatka täyttämistä kunnes letkusta tulee vain vettä valuttamalla.
8. Sammutusventtiili [VC14].
9. Jatka täyttämistä, kunnes järjestelmäpaine on vain lämmityspiirin turvaventtiilin järjestelmäpaineen alapuolella [VL91], paine luetaan painemittarissa [GC91].
10. Sammutusventtiili [VW95] ja [VW97].
11. Palauta venttiili [VW1] sen normaaliasentoon ja kiinnitä toimilaite uudelleen.
12. Avaa venttiili [VC11].
13. Kytke lämpöpumpun virta päälle ja tarkasta, että pumppu käynnistyy.
14. Tarkista järjestelmäpaine ja lisää tarvittaessa vettä.

6.2.2 Järjestelmä ohituksella



0010028749-001

Kuva 32 Lämpöpumppu ja lämmitysjärjestelmä ohituksella

1. Irrota lämpöpumpun virta.
2. Sammutusventtiili [VC11], asennettu paluuseen lämmitysjärjestelmästä.
3. Tarkista, että venttiili [VW1] on kohdassa B.
4. Automaattinen ilmatuuletus täytyy asentaa lämmitysjärjestelmän virtausputkeen [FC91] ja lämminvesivaraajan virtausputkeen [FC92].
5. Yhdistä letku venttiiliin ja [VC14] toinen pää viemärin päähän.
6. Avaa venttiilit [VW97] ja [VW95], venttiilin [VC11] ja lämpöpumpun välissä, ja täytä lämpöpumppu ja lämmitysjärjestelmä.
7. Avaa venttiili [VC14] ja jatka täyttämistä kunnes letkusta tulee vain vettä valuttamalla.
8. Sammutusventtiili [VC14].
9. Jatka täyttämistä, kunnes järjestelmäpaine on vain lämmityspiirin turvaventtiilin järjestelmäpaineen alapuolella [VL91], paine luetaan painemittarissa [GC91].

10. Sammutusventtiili [VW95] ja [VW97].
11. Kytke lämpöpumpun virta päälle.
12. Käynnistä järjestelmä ohjausyksikön käyttöoppaan mukaisesti.
13. Aktivoi manuaalinen tuuletussarja ohjausyksikössä.
14. Avaa venttiili [VC11].
15. Tarkista järjestelmäpaine ja lisää tarvittaessa vettä.

6.3 Lämmityslaitteen käyttöpaineen säätö

Painemittarin näyttö	
1,2-1,5 bar	Minimi täyttöpaine. Jos lämmityslaitte on kylmä, täytä laite paineella 0,2-0,5 bar paisunta-astian esipaineen kautta.
3 bar	Maksimi täyttöpaine maksimissa lämmitysveden lämpötilassa: Ei saa ylittää (turventtiili avataan)..


Taul. 6 Käyttöpaine

- ▶ Mikäli muuta ei ilmoitettu, täytä lukemaan 2 bar.
- ▶ Jos paine ei pysy tasaisena, tarkasta, ovat lämmityslaitte ja paisunta-astia tiiviitä.

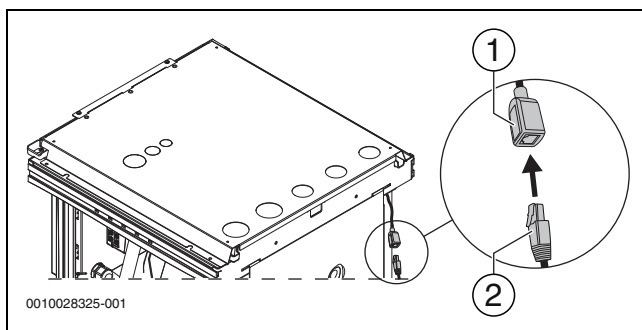
6.4 Toimintotesti

- ▶ Käynnistä järjestelmä ohjausyksikön käyttöoppaan mukaisesti.
 - ▶ Testaa aktiiviset rakenneosat järjestelmässä.
 - ▶ Tarkista, että lämpöä tai kuumaa vettä tarvitaan.
- tai-**
- ▶ Luo tarve joko juoksuttamalla lämmintä käyttövedettä tai nostamalla lämpökäyrää (→ ohjausyksikön käyttöopas).
 - ▶ Tarkasta, että lämpöpumppu käynnistyy.
 - ▶ Tarkista, että hälytyksiä ei ole.
- tai-**
- ▶ Vianetsintä.
 - ▶ Tarkista käyttölämpötilat (→ ohjausyksikön käyttöoppaaseen).

6.5 IP-moduuli

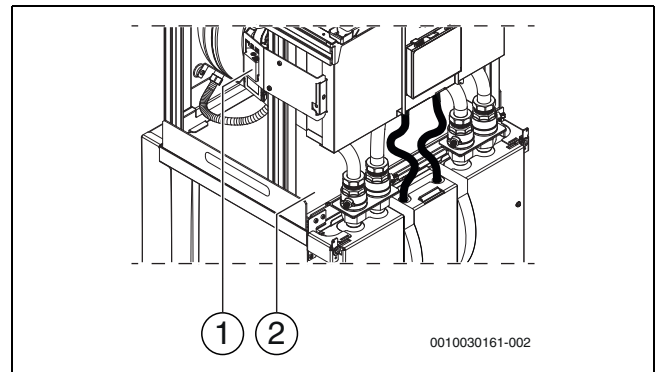
 Kaikkien toimintojen käyttö vaatii Internet-yhteyden ja reitittimen, jossa on RJ45-toiminnon käytettävissä oleva lähtö. Tämä saattaa aiheuttaa lisäkustannuksia. Jos haluat hallita lämpöpumppua matkapuhelimesta, sovellus täytyy **Bosch EasyRemote**.

IP-moduulin avulla lämpöpumppua hallitaan mobiiliyksikön kautta. Sitä käytetään rajapintana lämmitysjärjestelmän ja verkon (LAN) välillä ja se mahdollistaa SmartGrid-toiminnon käyttöönnoton.



Kuva 33 Verkkokaapelin liittäminen RJ45 lämpöpumpun taakse

- [1] Verkkojohdon liittäminen RJ45
- [2] Verkkojohto RJ45



Kuva 34 Tyypikilven paikka IP-moduulille

- [1] IP-moduuli
- [2] Tyypikilpi IP-moduulille

Käyttöönotto



Katso ohjeita reitittimen dokumentoinnista käyttöönnoton aikana.

Reititin täytyy konfiguroida seuraavasti:

- DHCP käytössä.
- Porteista 5222 ja 5223 ei saa estää viestintää.
- Ilmainen IP-osoite saatavilla.
- Osoitesuodatin (MAC-suodatin) ei saa suodattaa moduulia pois.

Ensimmäisen käynnistyksen yhteydessä:

- Yhdistä moduuli Internetiin Internet-reitittimen avulla. Moduuli muodostaa sitten automaattisesti yhteyden palvelimeen. Symboli syttyy lämpöpumpun näytössä yläoikealla. Moduuli vastaanottaa uusimman ohjelmiston.
- Luo yhteys sovelluksen ja lämpöpumpun välille.
- Syötä tehtaalla asetettu käyttäjätunnus ja salasana (moduulin nimikilvessä).
- Syötä henkilökohtainen salasana. Merkitse salasana muistiin (valinnainen tietojen kanssa).

Jos unohdat henkilökohtaisen salasanasi:

- Palauta salasana ohjausyksikössä valikossa Asetukset > Internet-salasana
- Syötä henkilökohtainen salasana. Luo uusi henkilökohtainen salasana seuraavan sovelluksen sisäänkirjautumisen yhteydessä.

Käyttöasetukset:

- Internet

Moduuli pyytää automaattisesti IP-osoitteen reitittimestä. Kohdepalvelimen nimi ja osoite tallennetaan moduulin vakioasetuksiin. Heti kun Internet-yhteys on luotu, moduuli kirjautuu automaattisesti Bosch-palvelimelle.

- Paikallinen verkko

Moduulia ei saa yhdistää Internetiin. Sitä voidaan käyttää myös paikallisena verkkona. Tässä tapauksessa moduulia ei kuitenkaan voida saavuttaa Internetin välityksellä eikä moduulin ohjelmistoa voida automaattisesti päivittää.

- Sovellus **Bosch EasyRemote**

Kun sovellus käynnistetään ensimmäistä kertaa, esiasetettu kirjautumistunnus ja salasana täytyy syöttää. Kirjautumistiedot löytyvät IP-moduulin nimikyltistä.

- SmartGrid

SmartGrid tarkoittaa, että yksikkö voi kommunikoida sähkömarkkinoiden kanssa ja säätää toimintoa niin, että lämpöpumppu toimii maksimissaan, kun sähkön kustannus on alhainen. Lisätietoja SmartGrid-tuotteesta on saatavilla tuotteen kotisivulla.

7 Toiminta ja käyttö

7.1 Lämmön yleisasetukset

Lämmitysjärjestelmä koostuu yhdestä tai useammasta piiristä. Lämmitysjärjestelmä on asennettu käyttötilan mukaisesti, lisälämmittimen käyttöoikeudesta ja tyypistä riippuen. Asentaja tekee asetukset tätä varten.

7.1.1 Lämpöpiirit

- **Piiri 1;** ensimmäisen piirin hallinta sisältyy vakiona ohjausyksikköön ja sitä ohjataan asennetulla virtausputken lämpötila-anturilla, vaihtoehtoisesti yhdessä asennetun huoneyksikön kanssa.
- **Piiri 2 (yhdistetty);** yhden ylimääräisen piirin hallinta on saatavilla pyydetessä. Tähän piiriin lisätään sitten sunttimoduuli, suntti, pumppu, virtausputken lämpötila-anturi ja valinnainen huoneyksikkö.

7.1.2 Lämmityksen säätömenetelmät

- **Ulkoilman lämpötila-anturi;** anturi kiinnitetään talon ulkoseinään. Anturi lähettää signaalit säätöyksikköön lämpöpumpussa. Säätö ulkoilman anturilla tarkoittaa, että lämpöpumppu säätelee automaattisesti lämmitystä talossa ulkoilman lämpötilasta riippuen. Asiakas määrittää lämmitysjärjestelmän lämpötilan ulkoilman lämpötilaan suhteessa määrittämällä nykyisen huonelämpötilan ja ehkä säätämällä lämmityskäyrää ohjausyksikössä.
- **Ulkoilman lämpötila-anturi ja huoneyksikkö** (yksi huoneyksikkö piiriä kohti on mahdollinen); ohjaus ulkoilma-anturilla, jossa on huoneyksikkö, tarkoittaa, että yksi (tai useampia) antureita kiinnitetään keskeiseen paikkaan talon sisälle. Ne kytketään lämpöpumppuun, ja ne antavat ohjausyksikölle tiedot nykyisestä huonelämpötilasta. Signaalit vaikuttavat virtauslämpötilaan. Se esimerkiksi laskee, kun huoneyksikkö ilmaisee korkeampaa lämpötilaa kuin määritetty. Huoneyksikköä käytetään, kun muut tekijät kuin ulkoilman lämpötila vaikuttavat talon lämpötilaan. Tämä voi tapahtua esimerkiksi, kun talossa on käytössä uuni tai lämpöpatteri tuulettimella, tai jos talo on altis tuulelle tai suoralle auringonvalolle.



Vain huone, jossa huoneyksikkö sijaitsee, voi vaikuttaa lämpötilan säätelyyn asianmukaiselle lämmityspiirille.

7.1.3 Lämmön aikasäätö

- **Loma;** ohjausyksikössä on useita lomaohjelmia, mikä tarkoittaa, että valitulla jaksolla huonelämpötila vaihtuu alhaisemmalle tai korkeammalle tasolle.
- **Ulkoisen ohjaus;** ohjausyksikkö tarjoaa ulkoisen ohjauksen asetuksen, mikä tarkoittaa, että valittu toiminto käynnistetään, kun ohjausyksikkö tunnistaa tulosignaalin.

7.1.4 Käyttötapa

- **Lisälämmittimen kanssa;** lämpöpumppu on suhteutettu alhaisempaan kuin talon huipputehoon ja lisälämmittimen sallitaan syöttää samanaikaisesti lämpöpumpun kanssa kattamaan tarpeen, kun lämpöpumppu ei suorita työtä itseksensä. Hälytyksen toiminta, ylimääräinen kuuma käyttövesi ja kuuman veden huippu aktivoivat myös lisälämmittimen.

7.2 Energian mittaus

Energian mitta lämpöpumpussa perustuu paineeseen ja lämpötila-anturiin jäädytyspiirissä sekä kompressorin nopeuteen ja vaihtomuuntimeen menevään syöttövoimaan. Virhemarginaaliksi arvioidaan laskelmassa tavallisesti 5-10%.

8 Huolto



VAARA:

Sähköiskuvaara!

- ▶ Ennen sähkötöiden aloittamista päävirransyöttö pitää kytkeä pois päältä.



VAARA:

VAARA - myrkyllisten kaasujen vaara!

Kylmäaine sisältää materiaaleja, jotka voivat muodostaa myrkyllisiä kaasuja, kun ne vapautetaan tai altistetaan avoimelle liekille. Kaasu tukkii ilmatiet jopa alhaisilla pitoisuuksilla.

- ▶ Jos kylmäainetta vuotaa, huone pitää tyhjentää välittömästi ja tuulettaa kunnolla.

HUOMAUTUS:

Epämuodostumisen riski kuumuuden vuoksi!

Lämpöpumpun asennusmateriaali epämuodostuu, jos se altistuu korkeille lämpötiloille.

- ▶ Käytä lämpösuoja- tai märkää liinaa suojana asennusmateriaalille lämpöpumpun pehmeäjuotoksen aikana.

- ▶ Käytä vain alkuperäisiä varaosia!
- ▶ Tilaa varaosat varaosaluettelosta.
- ▶ Irrota ja vaihda vanhat tiivisteet ja O-renkaat uusiin.

Seuraavat toimenpiteet täytyy suorittaa huoltotyön yhteydessä.

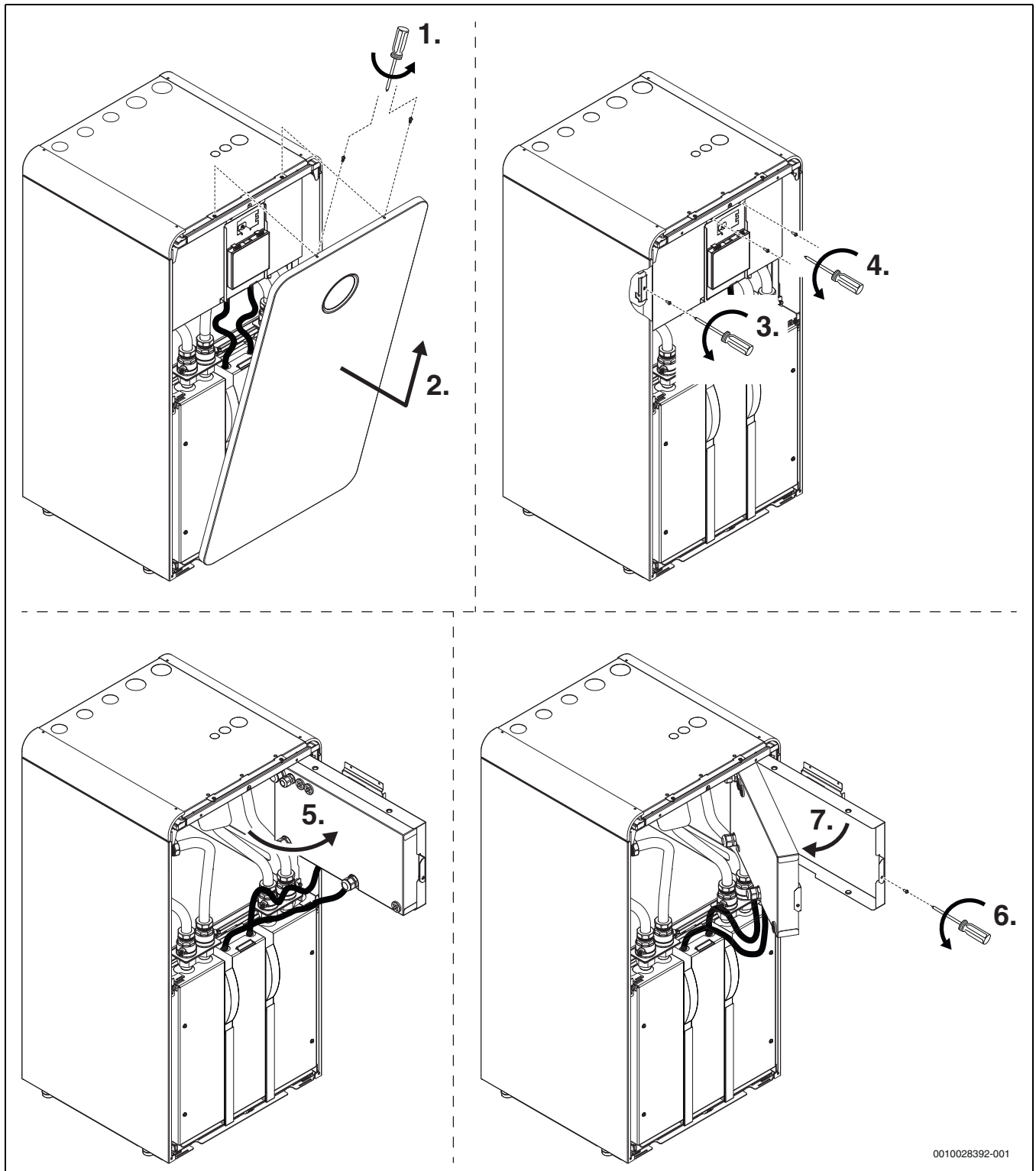
Näytä aktivoitava hälytys

- ▶ Tarkista hälytysloki (→ ohjausyksikön käyttöopas).

8.1 Pääsy hydraulikkayksikköön/sähkörasiaan

Asennus-/huoltotöitä varten sähkörasian voi kääntää sivuun hydraulikkayksikköön/sähkörasiaan pääsyn helpottamiseksi.

Sähkörasialle tai sen sisäosille tehtäviä asennus-/huoltotöitä varten sähkörasia pitää kääntää sivuun ja avata.

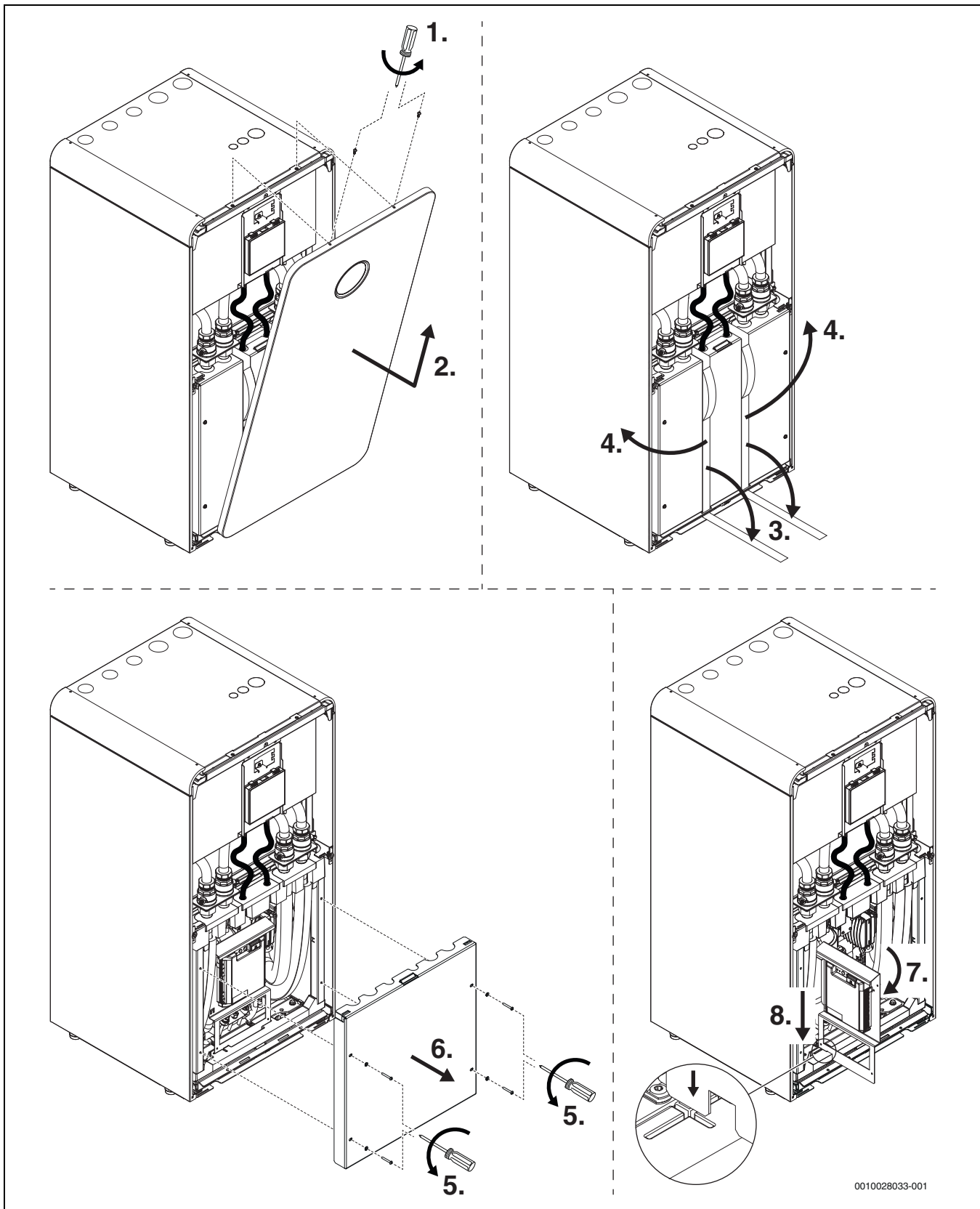


0010028392-001

Kuva 35 Pääsy hydraulikkayksikköön/sähkörasiaan

8.2 Pääsy kylmäaineikköön (yksinkertaiset työt)

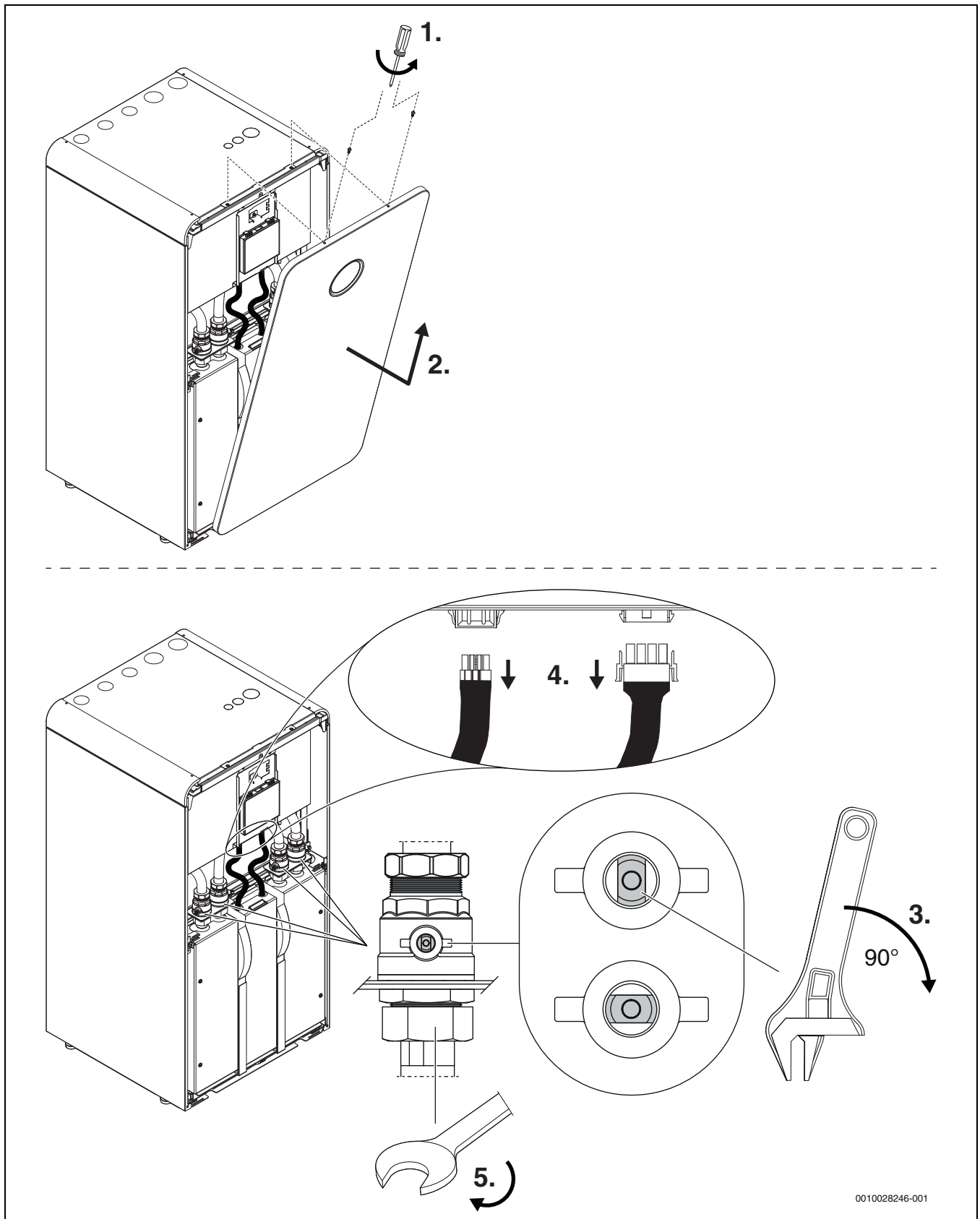
Kylmäaineikkön yksinkertaisia asennus-/huoltotöitä varten etuosan voi irrottaa.



Kuva 36 Pääsy kylmäaineikköön yksinkertaisia asennus-/huoltotöitä varten

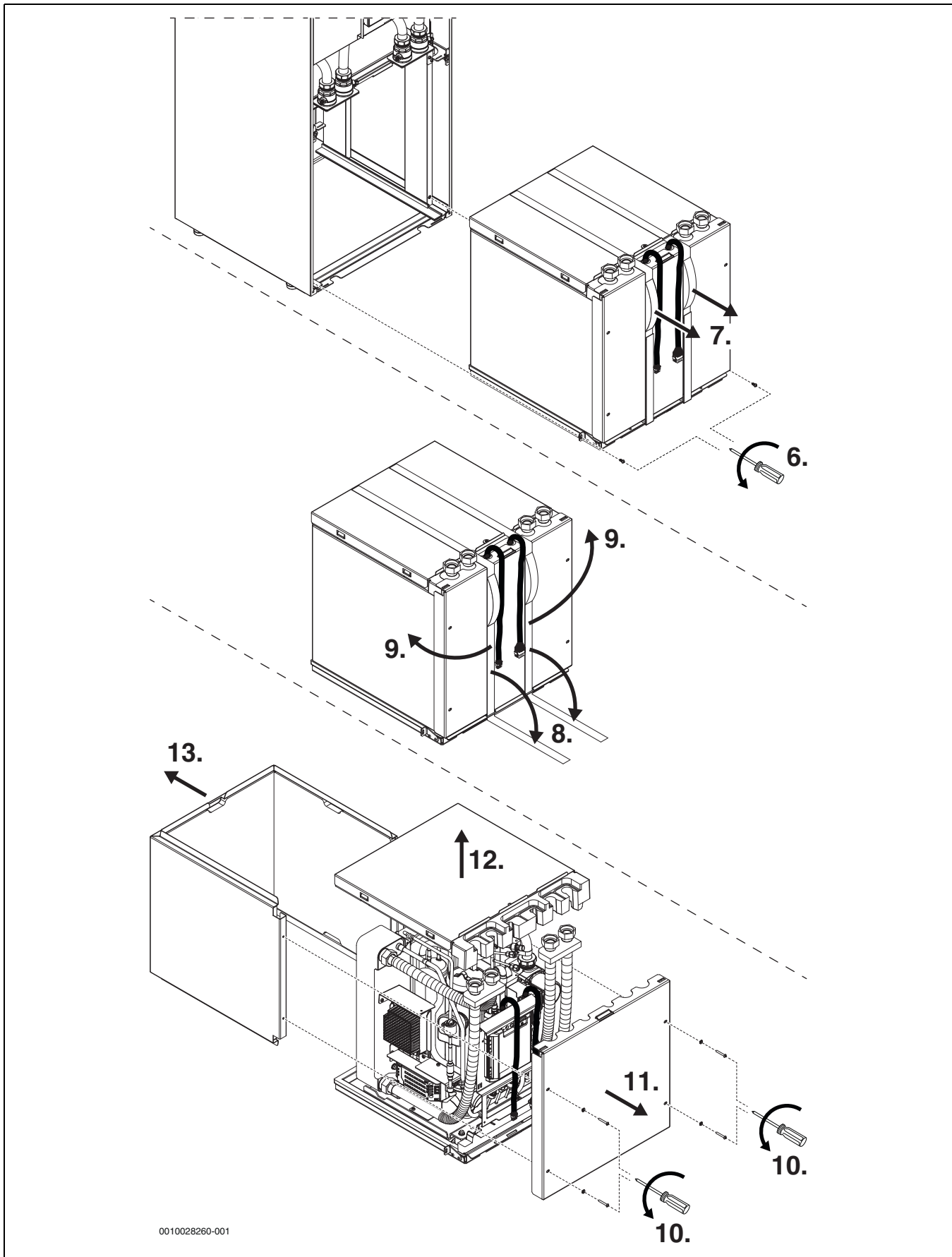
8.3 Pääsy kylmäaineysikköön (laajemmat työt)

Kylmäaineysikön voi vetää kokonaisuudessaan ulos ja avata laajempien asennus-/huoltotöiden ja kuljetuksen helpottamiseksi.



0010028246-001

Kuva 37 Pääsy kylmäaineysikköön laajempia asennus-/huoltotöitä varten, vaiheet 1-5



Kuva 38 Pääsy kylmäaineikköön laajempia asennus-/huoltotöitä varten, vaiheet 6-13

8.4 Ylikuumenemissuoja

Ylikuumenemissuoja laukeaa, jos lisälämmittimen lämpötila on yli 95 °C.

- ▶ Tarkista, että hiukkassuodatin ei ole tukossa ja virtaa lämpöpumpun ja lämmitysjärjestelmän yli ei muutoin estetä.
- ▶ Tarkista järjestelmäpaine.
- ▶ Tarkista lämmitys- ja LKV-asetukset.
- ▶ Palauta ylikuumenemisen suojaus painamalla palautuspainiketta sähkörasian pohjalla.

8.5 Hiukkassuodatin

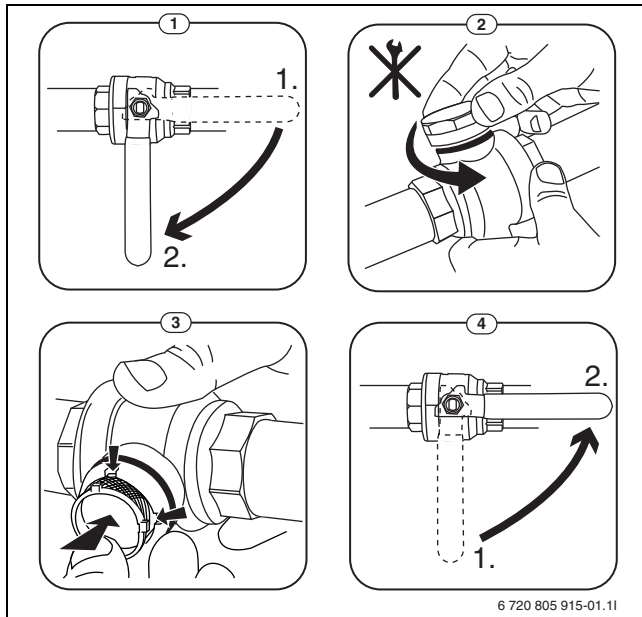
Suodatin estää hiukkasten ja lian pääsyn lämpöpumpun sisäosiin. Ajan myötä suodatin voi tukkeutua ja se pitää puhdistaa.



Suodattimen puhdistamista varten laitteistoa ei tarvitse tyhjentää. Suodatin ja sulkuventtiili on integroitu.

Sihdin puhdistus

- ▶ Sulje venttiili (1).
- ▶ Avaa kannen ruuvit (käsini) (2).
- ▶ Poista sihti ja puhdista se juoksevan veden alla tai paineilmalla.
- ▶ Asenna sihti takaisin. Varmista asennuksen yhteydessä, että ohjausnokat sopivat venttiilin koloihin.



Kuva 39 Sihdin puhdistus

- ▶ Ruuvaa kansi takaisin kiinni (kiristä käsini).
- ▶ Avaa venttiili (4).

Tarkasta magnetiitin ilmaisimien

Magnetiitin ilmaisimien täytyy tarkistaa tiheämmin asennuksen ja käynnistyksen jälkeen. Jos magneettipalkkiin tarttuu paljon magneettista likaa hiukkassuodattimessa ja lika aiheuttaa usein huonoon virtaukseen liittyvän hälytyksen (esim. alhainen tai heikko virtaus, suuri virtausmäärä tai HP-hälytys), magnetiittisuodatin (katso lisävarusteluettelo) täytyy asentaa ilmaisimien säännöllisen tyhjennyksen välttämiseksi. Suodatin lisää myös komponenttien pitkäikäisyyttä lämpöpumpussa samoin kuin muiden lämmitysjärjestelmän osien ikää.

8.6 Kylmäaineen piiri



Vain kylmäaineiden asiantuntija voi suorittaa huoltotöitä kylmäainepiirissä.

8.7 Tiedot kylmäaineesta

Tämä laite sisältää fluorattuja kasvihuonekaasuja kylmäaineena. Laite on ilmatiiviisti suljettu. Fluorattuja kasvihuonekaasuja koskevan EU-asetuksen N:o 517/2014 mukaiset tiedot kylmäaineesta on esitetty laitteen käyttöohjeessa.



Ohje asentajalle: Kun lisää kylmäainetta, merkitse kylmäaineen lisätäyttömäärä sekä kokonaismäärä käyttöohjeen taulukkoon "Tiedot kylmäaineesta".

9 Lisävarusteiden asennus

9.1 Käyttöveden kiertovesipumppu PW2 (lisävaruste)

Kun PW2 kytketään asennusmoduuliin, se toimii jatkuvasti. Säätokeksuksessa ei tarvitse tehdä asetuksia.

10 Ympäristönsuojelu ja tuotteen hävittäminen

Ympäristönsuojelu on Bosch-konsernin yritystoiminnan perusperiaate. Tuotteiden laatu, taloudellisuus ja ympäristönsuojelu ovat meille kaikki yhtä tärkeitä päämääriä. Noudatamme tarkasti ympäristönsuojelulakeja ja -määräyksiä.

Ympäristön suojelemiseksi käytämme taloudelliset näkökohdat huomioon ottaen parasta mahdollista tekniikkaa ja parhaita mahdollisia materiaaleja.

Pakkaus

Pakkausten jätehuollossa osallistumme maakohtaisiin hyötykäyttöjärjestelmiin, jotka mahdollistavat optimaalisen kierrätyksen.

Kaikki käytetyt pakkausmateriaalit ovat ympäristöstävällisiä ja niitä voidaan uusiokäyttää.

Laiteromu

Käytöstä poistettavissa laitteissa on raaka-aineita, jotka voidaan kierrättää.

Rakenneryhmät on helppo irrottaa. Muovit on merkitty. Sen vuoksi eri rakenneryhmät on helppo lajitella ja toimittaa joko kierrätykseen tai hävitettäväksi.

Sähkö- ja elektroniikkalaiteromu



Tämä merkki tarkoittaa, että tuotetta ei saa hävittää sekajätteen mukana, vaan se pitää toimittaa jätekeskuksiin, jotka hoitavat käsittely-, keräys-, kierrätys- ja hävittämistoimenpiteet.

Merkkiä käytetään maissa, joissa ovat voimassa elektroniikkaromua koskevat asetukset, esimerkiksi Sähkö- ja elektroniikkalaiteromua koskeva eurooppalainen direktiivi 2012/19/EU. Nämä asetukset määrittävät käytettyjen elektronisten laitteiden palautuksen ja kierrätyksen puitteet, joita sovelletaan eri maissa.

Elektroniset laitteet voivat sisältää vaarallisia aineita, minkä vuoksi ne on kierrätettävä vastuullisesti, jotta voidaan minimoida ympäristölle ja ihmisten terveydelle aiheutuvat mahdolliset haitat. Lisäksi elektroniikkaromun kierrätys auttaa säästämään luonnonvaroja. Lisätietoa sähkö- ja elektroniikkalaitteiden ympäristöstävällisestä hävittämisestä saat ottamalla yhteyttä asianomaisiin paikallisiin jätteiden käsittelystä vastaaviin viranomaisiin, jätteiden käsittelystä vastaaviin yrityksiin tai tuotteesi jälleenmyyjään.

Lisätietoa saat vieraillemalla sivustollamme: www.weee.bosch-thermotechnology.com/

11 Tekninen määrittäminen

11.1 Tekniset tiedot

	Yksikkö	CS7001iLW 8 CS7001iLWF 8	CS7001iLW 12 CS7001iLWF 12	CS7001iLW 16 CS7001iLWF 16
Mitat ja painot				
Korkeus (ilman putkia, jalkojen kanssa)	mm	1180	1180	1180
Leveys	mm	600	600	600
Syvyys	mm	600	600	600
Paino (kanssa peltejä)	kg	174	207	211
Paino (ilman peltejä)	kg	152	185	189
Hydrauliikkayksikköön paino	kg	64	64	64
Kylmäainemoduulin paino	kg	88	121	125
Ääni				
Maks. äänenpainetaso (L_{pA}), EN ISO 11203 mukaan, B0/W55 °C, 1 m etäisyys	dB(A)	32	36	37
Äänen tehoalue (L_{WA}), min.-maks., B0/W55 °C	dB(A)	34-45	37-49	38-50
Maksimiäänitehotaso (L_{WA}), EN 12102 mukaisesti	dB(A)	36	41	41
Teho				
Tehoalue B0/W35 °C, EN 14511 mukaan	kW	2-8	3-12	4-15
Nimellinen COP at B0/W35 °C, EN 14511 mukaan		4,61	4,75	4,79
Lämmityksen hyötysuhde, EN 14825 mukaan				
Hyötysuhdeluokka, korkea lämpötilajärjestelmä (+55 °C) keskimääräisessä ilmastossa		A+++	A+++	A+++
Hyötysuhdeluokka, alhainen lämpötilajärjestelmä (+35 °C) keskimääräisessä ilmastossa		A+++	A+++	A+++
Kylmän ilmaston SCOP, korkea lämpötilajärjestelmä (+55 °C)		4,16	4,39	4,28
Kylmän ilmaston SCOP, alhainen lämpötilajärjestelmä (+35 °C)		5,70	5,85	5,55
Keskimääräisen ilmaston SCOP, korkea lämpötilajärjestelmä (+55 °C)		3,99	4,17	4,10
Keskimääräisen ilmaston SCOP, alhainen lämpötilajärjestelmä (+35 °C)		5,38	5,55	5,33
Lämmitysjärjestelmä				
Integroitu kiertovesipumppu		Kyllä	Kyllä	Kyllä
Matalaenergia kiertovesipumppu		EEI ≤ 0,20 ¹⁾	EEI ≤ 0,20 ¹⁾	EEI ≤ 0,20 ¹⁾
Sallittu käyttöpaine, min./maks.	bar	1,2/3,0	1,2/3,0	1,2/3,0
Nimellismenovirtaus (lattialämmitys)	l/s	0,37	0,59	0,73
Maks. käytettävissä oleva ulkoinen paine nimellisvirtauksella	kPa	55	24	5 ²⁾
Nimellismenovirtaus (lämmityspatteri)	l/s	0,21	0,33	0,43
Maks. käytettävissä oleva ulkoinen paine nimellisvirtauksella	kPa	71	62	50
Suurin menolämpötila (B 0 °C)	°C	67	71	71
Suurin menolämpötila (B - 3 °C)	°C	65	71	71
Min. menolämpötila (B 30 °C)	°C	30	30	30
Min. menolämpötila (B 20 °C)	°C	20	20	20
Liitäntä (kupari)	mm	Ø 28	Ø 28	Ø 28
Keruupiiri				
Integroitu kiertovesipumppu		Kyllä	Kyllä	Kyllä
Matalaenergia kiertovesipumppu		EEI ≤ 0,20 ¹⁾	EEI ≤ 0,23 ¹⁾	EEI ≤ 0,23 ¹⁾
Min./Maks. käyttöpaine	bar	0,5/3,0 ³⁾	0,5/3,0 ³⁾	0,5/3,0 ³⁾
Nimellisvirtaus (lattialämmitys)	l/s	0,35	0,55	0,67
Maks. käytettävissä oleva ulkoinen paine nimellisvirtauksella (lattialämmitys)	kPa	64	95	81
Nimellisvirtaus (lämmityspatteri)	l/s	0,28	0,41	0,53
Maks. käytettävissä oleva ulkoinen paine nimellisvirtauksella (lämpöpatteri)	kPa	71	108	97
Min./Maks. sisään tuleva lämpötila	°C	- 5/30	- 5/30	- 5/30
Liitäntä (ruostumaton teräs)	mm	Ø 28	Ø 28	Ø 28
Sähkötekniset tiedot				
Sähkökytkentä		400V 3N~50Hz	400V 3N~50Hz	400V 3N~50Hz
Kompressorin maks. käyttövirta	A	10	8	9
Maks. käyttövirta lisälämmittimellä	A	23	23	24

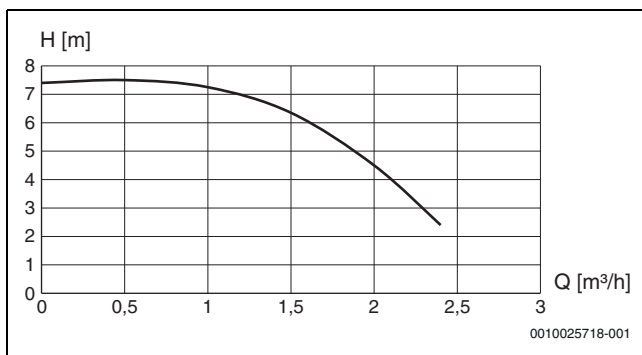
	Yksikkö	CS7001iLW 8 CS7001iLWF 8	CS7001iLW 12 CS7001iLWF 12	CS7001iLW 16 CS7001iLWF 16
Sulake lisälämmittimen kanssa 3/6/9 kW ⁴⁾	A	16/20/25	16/20/25	16/25/25
Kotelointiluokka		X1	X1	X1
Kylmäaineen piiri				
Kylmäainetyyppi		R410A	R410A	R410A
Kylmäainemäärä	kg	1,35	2,00	2,30
CO ₂ (e)	tonnia	2,82	4,18	4,80
Hermetisesti suljettu		Kyllä	Kyllä	Kyllä
Kompressorityyppi		Twin Rotary	Scroll	Scroll
Yleistä				
Asennuskorkeus		Jopa 2000 m NN: n yläpuolella	Jopa 2000 m NN: n yläpuolella	Jopa 2000 m NN: n yläpuolella

- 1) Tehokkaimpien kiertovesipumppujen viitearvo on EEI ≤ 0,20
- 2) Harkitse ulkoisen kiertovesipumpun asennusta laitteistoon
- 3) Suositus 2,0 bar
- 4) Sulake gL-gG / tyyppi C (automaatti)

Taul. 7 Tekniset tiedot

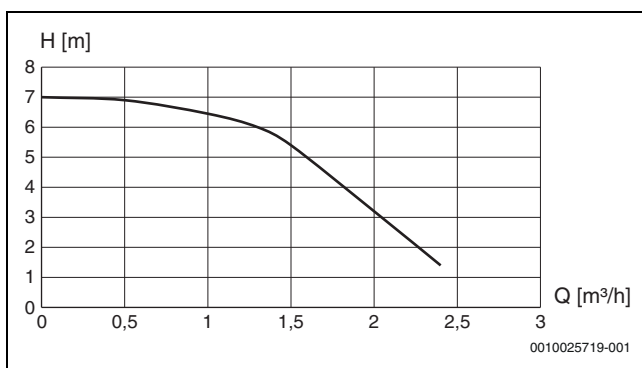
11.2 Pumpukäyrä

Lämmitysjärjestelmän kiertopumppu (PC0) (CS7001iLW 8 | CS7001iLWF 8, CS7001iLW 12 | CS7001iLWF 12 och CS7001iLW 16 | CS7001iLWF 16)



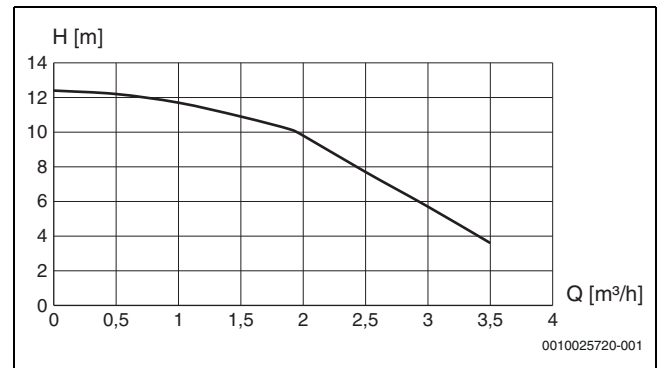
Kuva 40

Keruupiirin kiertopumppu (PB3) (CS7001iLW 8 | CS7001iLWF 8)



Kuva 41

Keruupiirin kiertopumppu (PB3) (CS7001iLW 12 | CS7001iLWF 12 ja CS7001iLW 16 | CS7001iLWF 16)




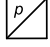






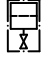











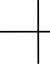








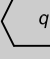

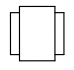
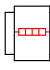



Kuva 42

11.3 Järjestelmäratkaisut



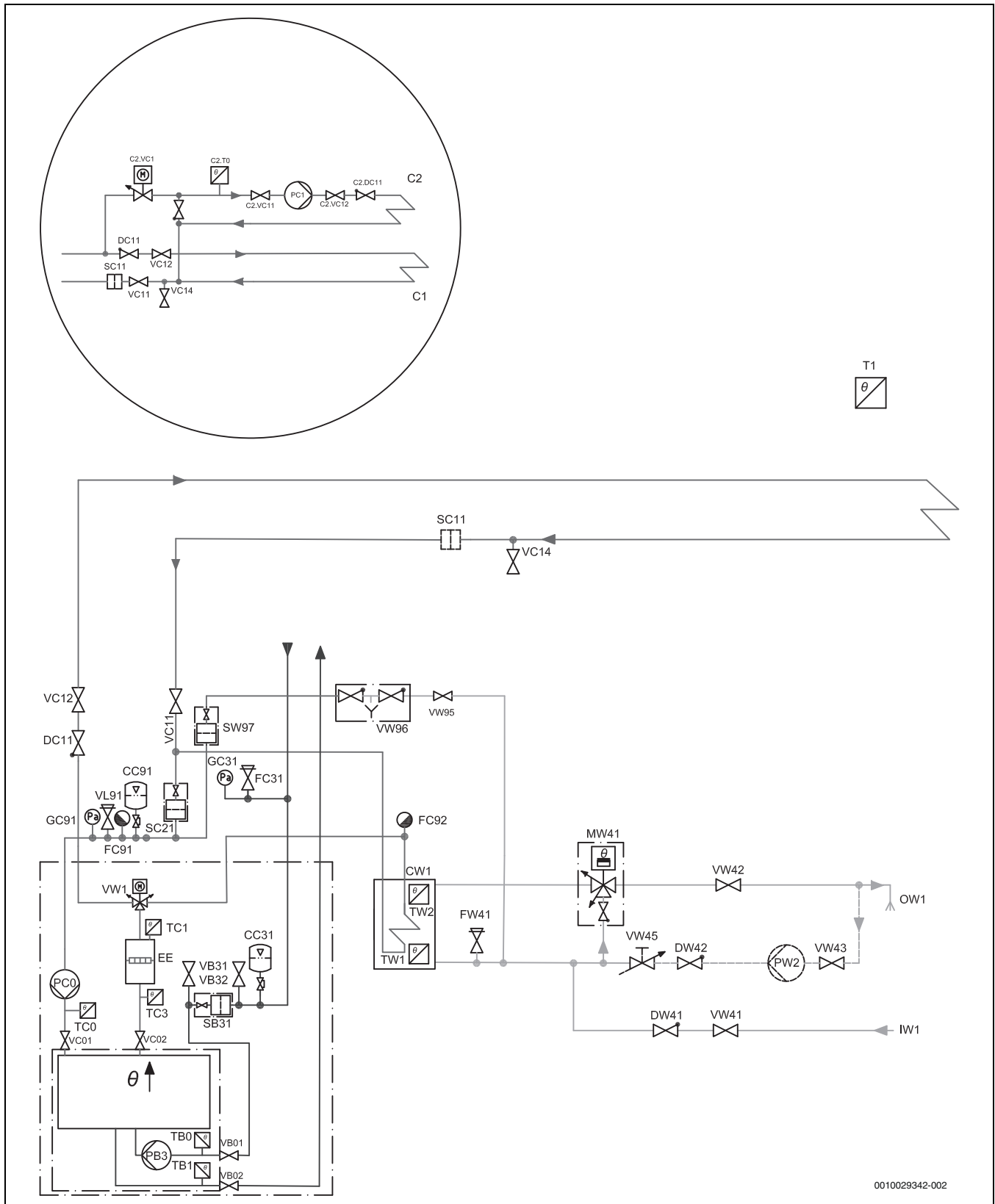
Tuotteen saa varustaa vain valmistajan virallisten ohjeiden mukaan. Tästä poikkeavat järjestelmäratkaisut eivät ole hyväksyttäviä. Sallimattomasta asennuksesta aiheutuvat ongelmat ja vahingot eivät kuulu takuun piiriin.

11.3.1 Käytettyjen symbolien selitykset

Symboli	Nimi	Symboli	Nimi	Symboli	Nimi
	Sulkuventtiili		Paineanturi		Pumppu
	Takaiskuventtiili, virtaussuunta >		Paine-eron valvontalaite		Ilmanpoistovenktiili (automaattinen)
	Säätöventtiili		Puskurivaraaja		Suodatin/venttiili
	Varoventtiili, ulostulo >		Kierukkaputkivaraaja		Lämminvesi
	Säätöventtiili moottorilla, nuolet osoittavat säätöläpät		Sähkökattila		Sisääntulo/ulostulo
	Termoventtiili		Öljylämmityskattila		Kanava (nuoli osoittaa virtaussuunnan)
	Lämpömittari		Lämpöpumppu		Kanavaristeys
	Lämpötila-anturi		Kalvo-paisuntasäiliö		T-yhde
	Painemittari		Suodatin/sihti		Paine-eroanturi
	2-tiesäätöventtiili moottorilla		Lämmönvaihdin		Läpivirtausvahti
	Sähkölämmitys		Kaksiosainen lämpimän käyttöveden varaaja		Kaksiosainen lämpimän käyttöveden varaaja liitettyllä sähkölämmittimellä
	Kompressori/puhallin		Manuaalinen ilmanpoisto		Lämmityspatteri/kaukolämpö

Taul. 8 Symbolit ISO/FDIS 14617 mukaisesti

11.3.2 Vakio



Kuva 43 Vakio

VAROITUS:

Palovammojen vaara!

Lämpötilan sekoitin [MW41] on asennettava, sillä käyttöveden lämpötila voi nousta yli 60 °C:een, kun asiakas ottaa ylimääräisen lämpimän käyttöveden toiminnon käyttöön.

i

Lämminvesivaraajan lämpötila-anturia [TW2] käytetään vain, kun varaajaan on tehtäällä asennettu tämä anturi. Kaikissa muissa tapauksissa saa liittää vain yhden lämminvesivaraajan lämpötila-anturin (tilattu lisävarusteena).

Vakioasennus (ei ohitusta eikä puskurivaraajaa)

Sisäänrakennettu pumppu kierrättää sekä lämpöpumppua että lämmitysjärjestelmää.

Lämpöohjatussa käytössä pumppua säädellään paine-erosäädöllä paineasetusten automaattisella säädöllä. Lämpöpumppu pysähtyy automaattisesti, jos lämpöenergian tarvetta ei ole, jotta se voi käynnistyä uudelleen, kun tämä tarve ilmenee.

Tämä asennusasetus käyttää kaikkea lämpöpumpun automatiikkaa ja itsesäätelviä toimintoja ja on energiatehokkain.

Lämmitysjärjestelmä

Lämmitysjärjestelmän pumppu kierrättää lämmitysvettä lämpöpumpun kautta vastaavaan lämmitysjärjestelmään ja automaattisesti säätää tehoa tarvittaessa.

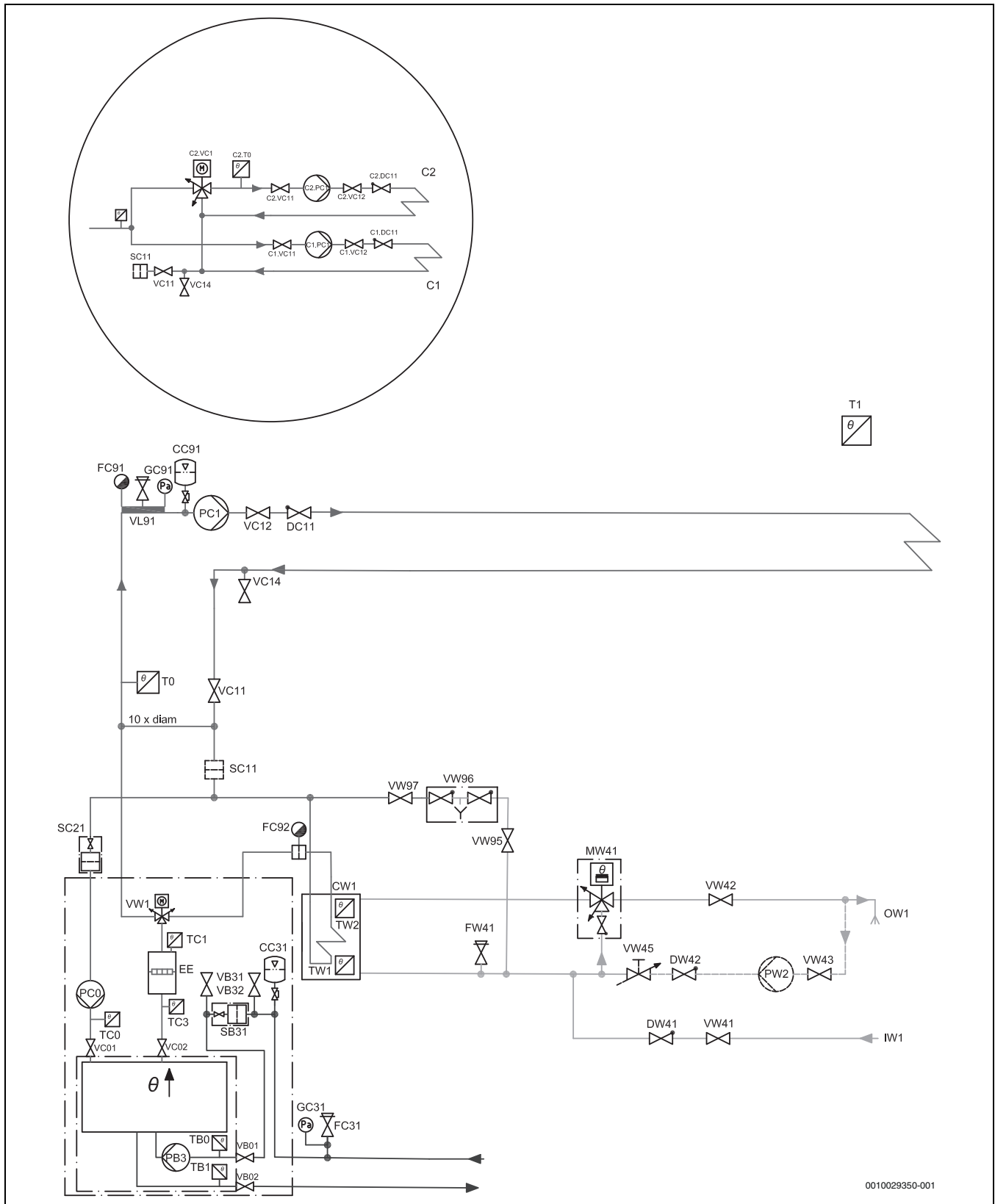
Jos lämmitysjärjestelmä on lämpötilaherkkä esimerkiksi lattialämmitykselle, järjestelmässä täytyy olla toiminnot, jotka säätävät lämpötilaa (termostaatti, terminen venttiili tai vastaava).

Jos magnetiittierotin [SC11] (lisävaruste) ei ole asennettu, sille on silti jätettävä tilaa.

LKV

Lämmityspumppu säätää kompressorin toimintaa, jotta käyttötilassa Mukavuus ja Normaali lämmittävät sylinteriä mahdollisimman nopeasti ja käyttötilassa Säästö alhaisimmalla mahdollisella energiateholla.

11.3.3 Ohitus



Kuva 44 Ohitus

VAROITUS:

Palovammojen vaara!

Lämpötilan sekoitin [MW41] on asennettava, sillä käyttöveden lämpötila voi nousta yli 60 °C:een, kun asiakas ottaa ylimääräisen lämpimän käyttöveden toiminnon käyttöön.

i

Lämminvesivaraajan lämpötila-anturia [TW2] käytetään vain, kun varajaan on tehtäällä asennettu tämä anturi. Kaikissa muissa tapauksissa saa liittää vain yhden lämminvesivaraajan lämpötila-anturin (tilattu lisävarusteena).

Ohitus

Ohitus vaaditaan järjestelmille, jotka ovat erittäin herkkiä putken melulle tai kun 3-suuntaista sekoitusventtiiliä käytetään.

Ohitus erottaa lämpöpumpun kierron lämmitysjärjestelmästä ja tekee mahdolliseksi lämpöpumpun jäähtyvaiheen lämpimän käyttöveden lämmitystilaan siirron yhteydessä, mikä vähentää putkien kohinan riskiä lämmitysjärjestelmässä.

Lämmitysjärjestelmä

Lämmitysjärjestelmän pumppu kierrättää lämmitysvettä lämpöpumpun kautta vastaavaan lämmitysjärjestelmään ja automaattisesti säätelee tehoa tarvittaessa.

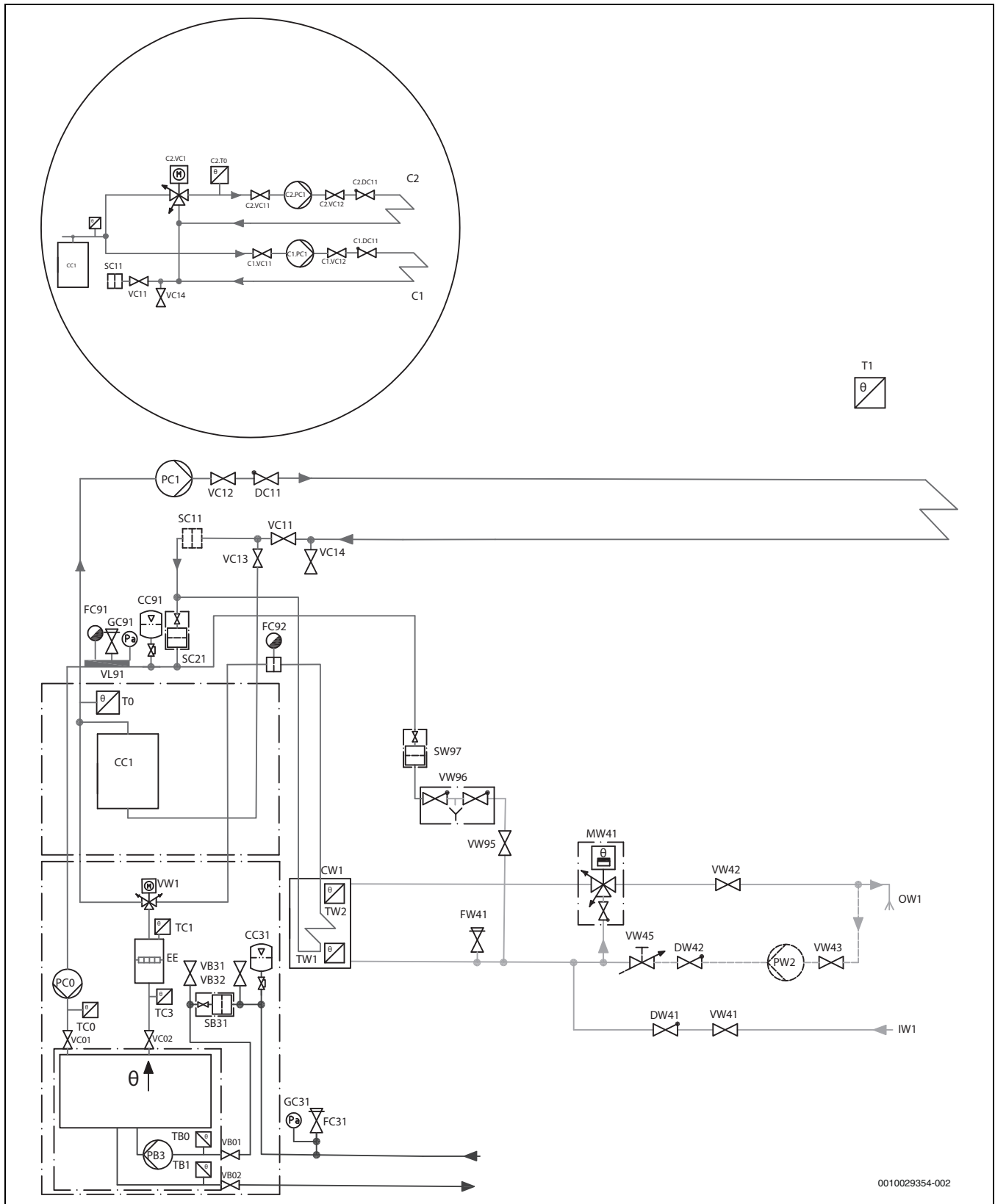
Jos lämmitysjärjestelmä on lämpötilaherkki esimerkiksi lattialämmitykselle, järjestelmässä täytyy olla toiminnot, jotka säätelevät lämpötilaa (termostaatti, termoinen venttiili tai vastaava).

Jos magneettierotin [SC11] (lisävaruste) ei ole asennettu, sille on silti jätettävä tilaa.

LKV

Lämmityspumppu säätelee kompressorin toimintaa, jotta käyttötilassa Mukavuus ja Normaali lämmittävät sylinteriä mahdollisimman nopeasti ja käyttötilassa Säästö alhaisimmalla mahdollisella energiateholla.

11.3.4 Puskurivaraaja



Kuva 45 Puskurivaraaja



VAROITUS:

Palovammojen vaara!

Lämpötilan sekoitin [MW41] on asennettava, sillä käyttöveden lämpötila voi nousta yli 60 °C:een, kun asiakas ottaa ylimääräisen lämpimän käyttöveden toiminnon käyttöön.



Lämminvesivaraajan lämpötila-anturia [TW2] käytetään vain, kun varaajaan on tehtaalla asennettu tämä anturi. Kaikissa muissa tapauksissa saa liittää vain yhden lämminvesivaraajan lämpötila-anturin (tilattu lisävarusteena).

Puskurivaraaja

Vaaditaan vain, kun kaikki lämmityspiirit ovat sekapiirejä.

Lisäksi paras toiminto ja tehokkuus saavutetaan ilman puskurivaraajaa.

Lämmitysjärjestelmä

Lämmitysjärjestelmän pumppu kierrättää lämmitysvettä lämpöpumpun/ puskurivaraaj kautta vastaavaan lämmitysjärjestelmään ja automaattisesti säätelee tehoa tarvittaessa.

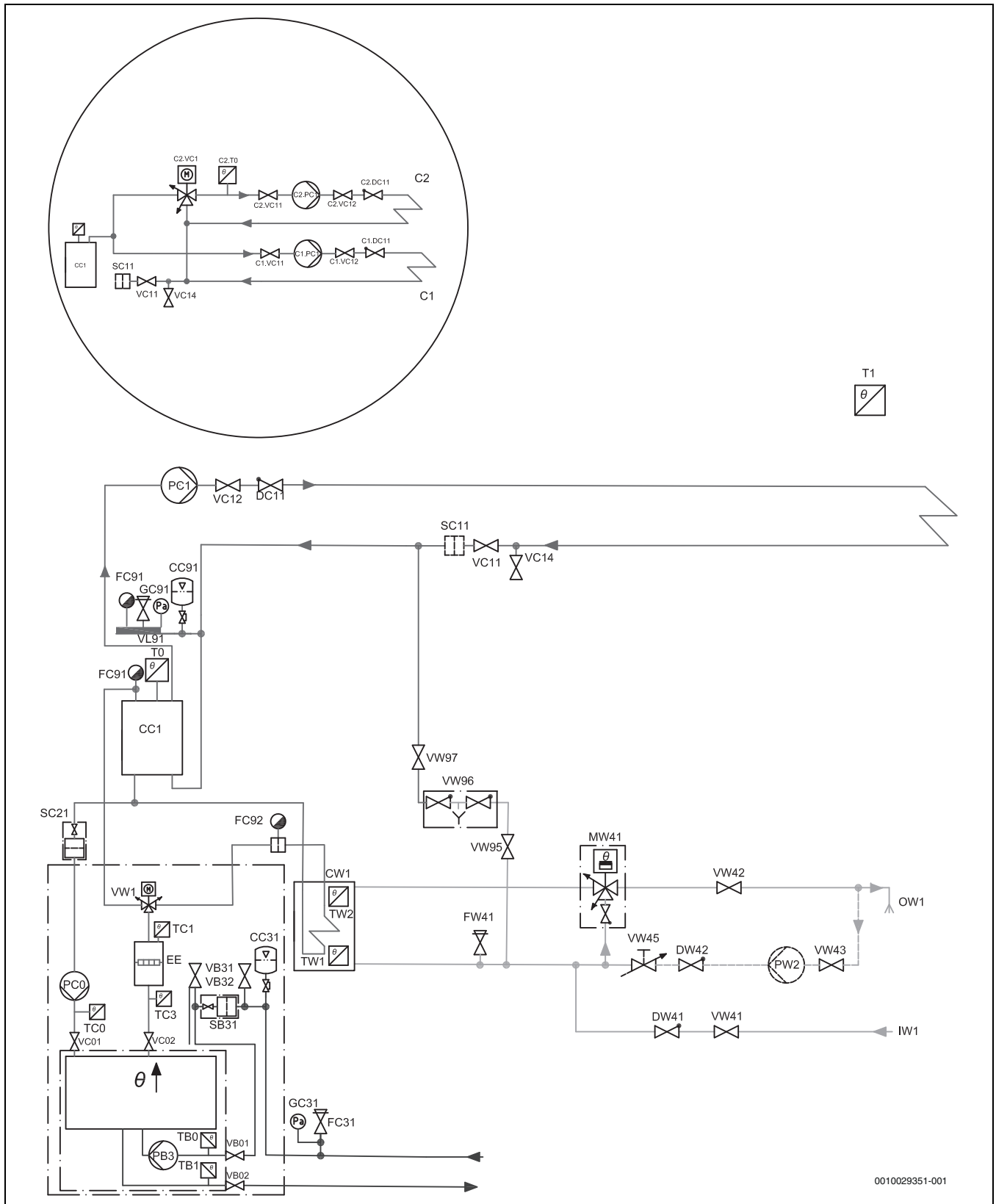
Jos lämmitysjärjestelmä on lämpötilaherkkä esimerkiksi lattialämmitykselle, järjestelmässä täytyy olla toiminnot, jotka säätelevät lämpötilaa (termostaatti, terminen venttiili tai vastaava).

Jos magnetiittierotin [SC11] (lisävaruste) ei ole asennettu, sille on silti jätettävä tilaa.

LKV

Lämmityspumppu säätelee kompressorin toimintaa, jotta käyttötilassa Mukavuus ja Normaali lämmittävät sylinteriä mahdollisimman nopeasti ja käyttötilassa Säästö alhaisimmalla mahdollisella energiateholla.

11.3.5 Puskurivaraaja samansuuntainen



Kuva 46 Puskurivaraaja samansuuntainen

VAROITUS:

Palovammojen vaara!

Lämpötilan sekoitin [MW41] on asennettava, sillä käyttöveden lämpötila voi nousta yli 60 °C:een, kun asiakas ottaa ylimääräisen lämpimän käyttöveden toiminnon käyttöön.

i

Lämminvesivaraajan lämpötila-anturia [TW2] käytetään vain, kun varaajaan on tehtaalla asennettu tämä anturi. Kaikissa muissa tapauksissa saa liittää vain yhden lämminvesivaraajan lämpötila-anturin (tilattu lisävarusteena).

Puskurivaraaja

Vaaditaan vain, kun kaikki lämmityspiirit ovat sekapiirejä.

Lisäksi paras toiminto ja tehokkuus saavutetaan ilman puskurivaraajaa.

Lämmitysjärjestelmä

Lämmitysjärjestelmän pumppu kierrättää lämmitysvettä puskurivaraajasta kautta vastaavaan lämmitysjärjestelmään ja automaattisesti säätelee tehoa tarvittaessa.

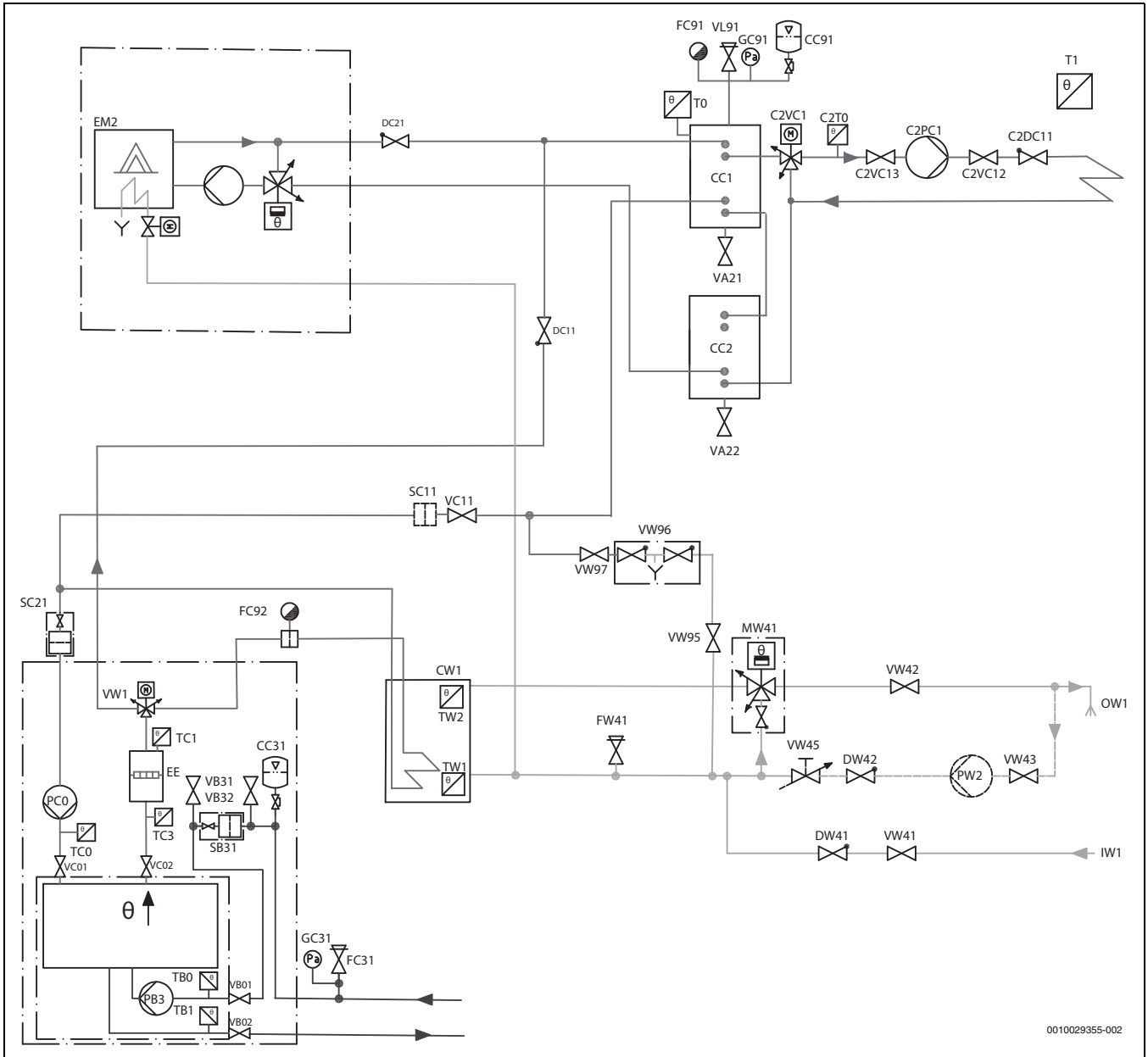
Jos lämmitysjärjestelmä on lämpötilaherkkä esimerkiksi lattialämmitykselle, järjestelmässä täytyy olla toiminnot, jotka säätelevät lämpötilaa (termostaatti, terminen venttiili tai vastaava).

Jos magnetiittierotin [SC11] (lisävaruste) ei ole asennettu, sille on silti jätettävä tilaa.

LKV

Lämmityspumppu säätelee kompressorin toimintaa, jotta käyttötilassa Mukavuus ja Normaali lämmittävät sylinteriä mahdollisimman nopeasti ja käyttötilassa Säästö alhaisimmalla mahdollisella energiateholla.

11.3.6 Puukattila



Kuva 47 Puukattila

VAROITUS:

Palovammojen vaara!

Lämpötilan sekoitin [MW41] on asennettava, sillä käyttöveden lämpötila voi nousta yli 60 °C:een, kun asiakas ottaa ylimääräisen lämpimän käyttöveden toiminnon käyttöön.

i

Lämminvesivaraajan lämpötila-anturia [TW2] käytetään vain, kun varaajaan on tehtäällä asennettu tämä anturi. Kaikissa muissa tapauksissa saa liittää vain yhden lämminvesivaraajan lämpötila-anturin (tilattu lisävarusteena).

Puulämmityskattila

Kun puukattila on toiminnassa, se lämmittää ensin itsensä, sen jälkeen säiliön CC1 ja sitten säiliön CC2. Kun puukattila ei ole toiminnassa, lämpöpumppu lämmittää vain säiliön CC1, jotta se ei hidasta lämmitysjärjestelmän vasteaikaa.

Kun puukattila lämmittää säiliön CC1 lämpötilaan, joka on lämpöpumpun mitoituslämpötilaa korkeampi, puukattila huolehtii yksinään lämmitysjärjestelmän lämmityksestä.

Jos puulämmityskattila tuottaa jatkuvasta korkean lämpötilan, lämmitysjärjestelmän (piiri 2) lämpötilaa pitää valvoa säätöventtiilin (C2VC1) avulla. Lämpöpumpun asetusarvo on lämmityspiirien 1 (puskurilämpötila) ja 2 (lämmityspiiri) lämmityskäyrien korkein arvo.

Lämmitysjärjestelmä

Lämmitysjärjestelmän pumppu kierrättää lämmitysvettä puskurivaraaj kautta vastaavaan lämmitysjärjestelmään ja automaattisesti säätää tehoa tarvittaessa.

Jos lämmitysjärjestelmä on lämpötilaherkkä esimerkiksi lattialämmitykselle, järjestelmässä täytyy olla toiminnot, jotka säätelevät lämpötilaa (termostaatti, terminen venttiili tai vastaava).

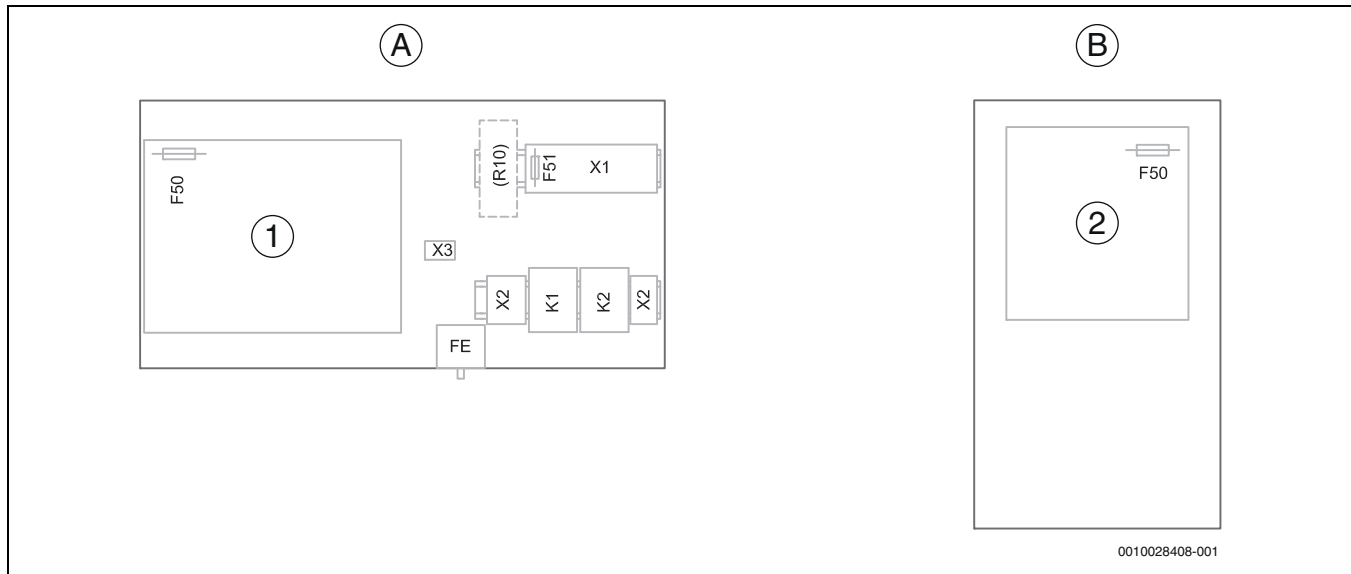
Jos magnetiittierotin [SC11] (lisävaruste) ei ole asennettu, sille on silti jätettävä tilaa.

LKV

Lämmityspumppu säätää kompressorin toimintaa, jotta käyttötilassa Mukavuus ja Normaali lämmittävät sylinteriä mahdollisimman nopeasti ja käyttötilassa Säästö alhaisimmalla mahdollisella energiateholla.

11.4 Kytentäkaavio

11.4.1 Sähkörsioiden yhteenveto

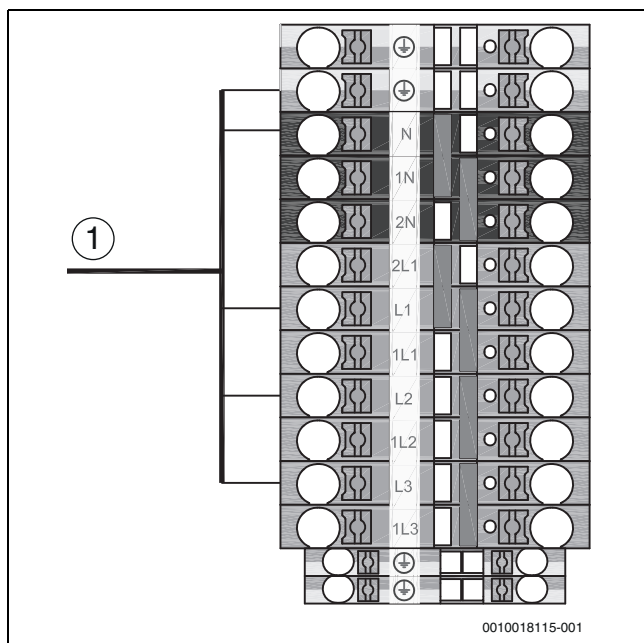


Kuva 48 Sähkörsioiden yhteenveto

- [A] Sähkörsian lämpöpumppu
- [B] Sähkörsian kylmäaineen moduuli
- [1] Asentajamoduuli
- [2] I/O moduuli
- [F50] Ohjaussulakkeen piirilevy
- [R10] Ylikuormaussuojaus (lisätarvike)
- [F51] Sulakeliitin lisävaruste kortit
- [X1] Päätteet
- [X3] Päätteet MOD-BUS
- [X2] Liitinten raja-arvon lisälämmitin
- [K1] Kontaktorin voimavaihe 1
- [K2] Kontaktorin voimavaihe 2
- [FE] Ylikuumentemissuoja lisälämmitin

11.4.2 Tehosyöttö, vakio (CS7001iLW 8 | CS7001iLWF 8, CS7001iLW 12 | CS7001iLWF 12 ja CS7001iLW 16 | CS7001iLWF 16)

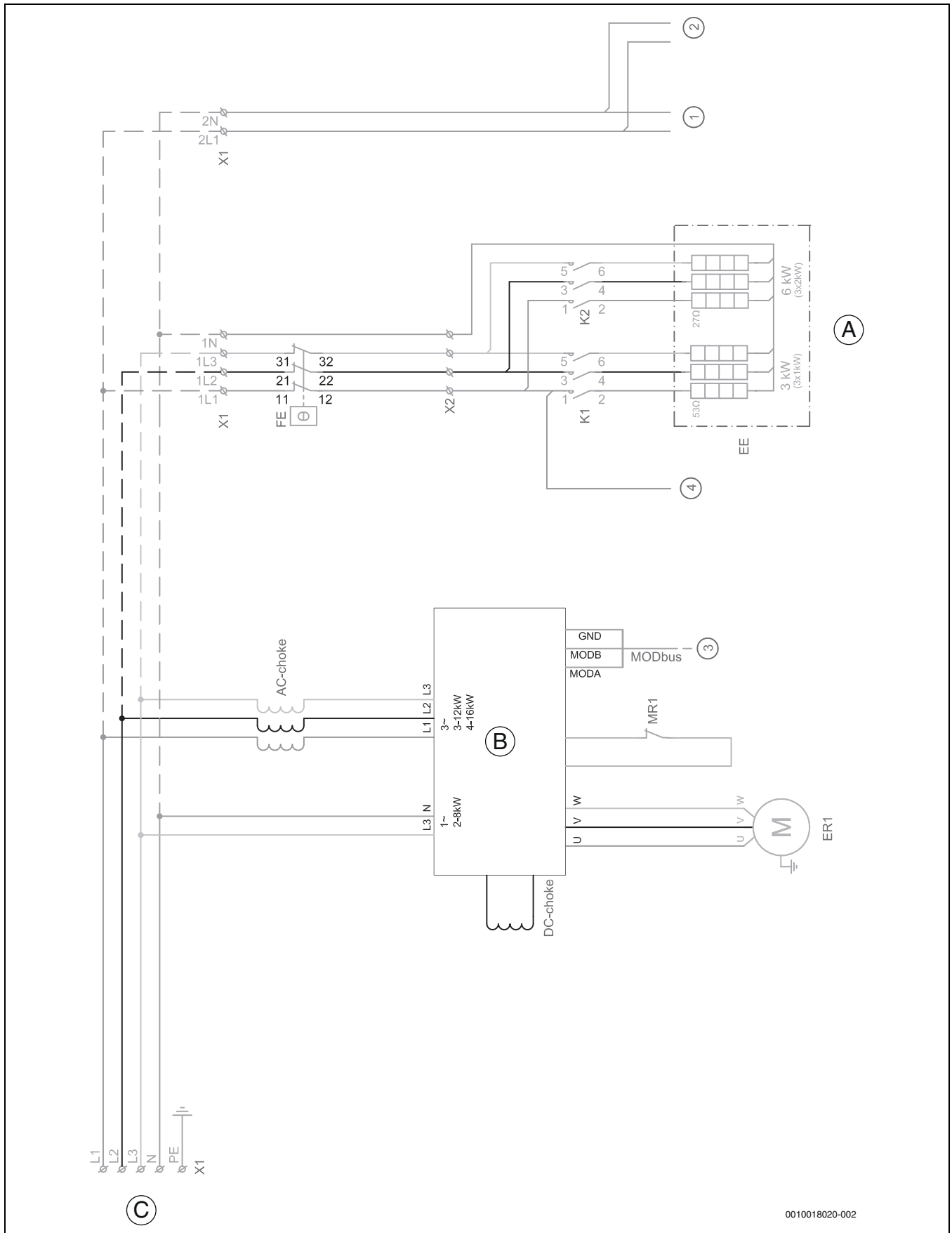
Yleissyöttö 400 V 3 N~.



Kuva 49 Tehosyöttö, vakio

- [1] Tulo 400 V ~3 N

11.4.3 Sähköpiirikaavio pääpiiri



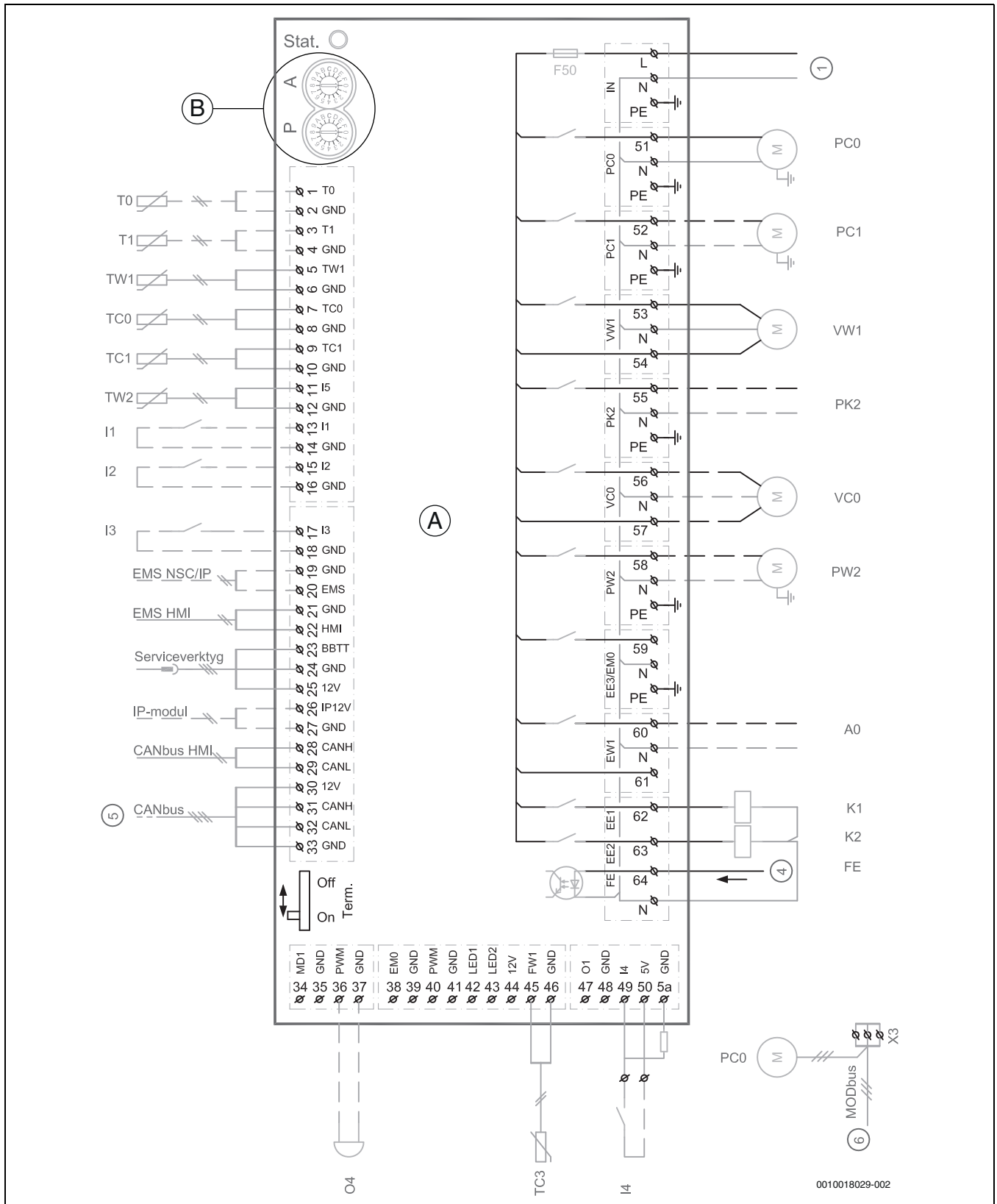
0010018020-002

Kuva 50 Sähköpiirikaavio pääpiiri

- [A] Lisälämmitin: 3-6-9 kW
- [B] Invertteri
- [C] Tulo 400 V ~3 N
- [1] Asentajamoduulin käyttöjännite
- [2] Ohjaujännite, käyttöliittymätila, ~230 V
- [3] MOD-BUS moduulista I/O
- [4] Ylikuumentumissuojauksen hälytys käynnistyi
- [EE] Lisälämmitin
- [ER1] Kompressori
- [FE] Ylikuumentumissuoja lisälämmitin
- [K1] Kontaktorin lisälämmitin vaihe 1
- [K2] Kontaktorin lisälämmitin vaihe 2
- [MR1] Korkeapainekytkin
- [X1] Päätteet
- [X2] Päätteiden rajalisälämmitin

_____	Toimitettu kytkettynä
- - - - -	Kytetty asennuksen aikana tai lisävarusteissa

11.4.4 Sähköpiirikaavio asentajamoduuli



Kuva 51 Sähköpiirikaavio asentajamoduuli

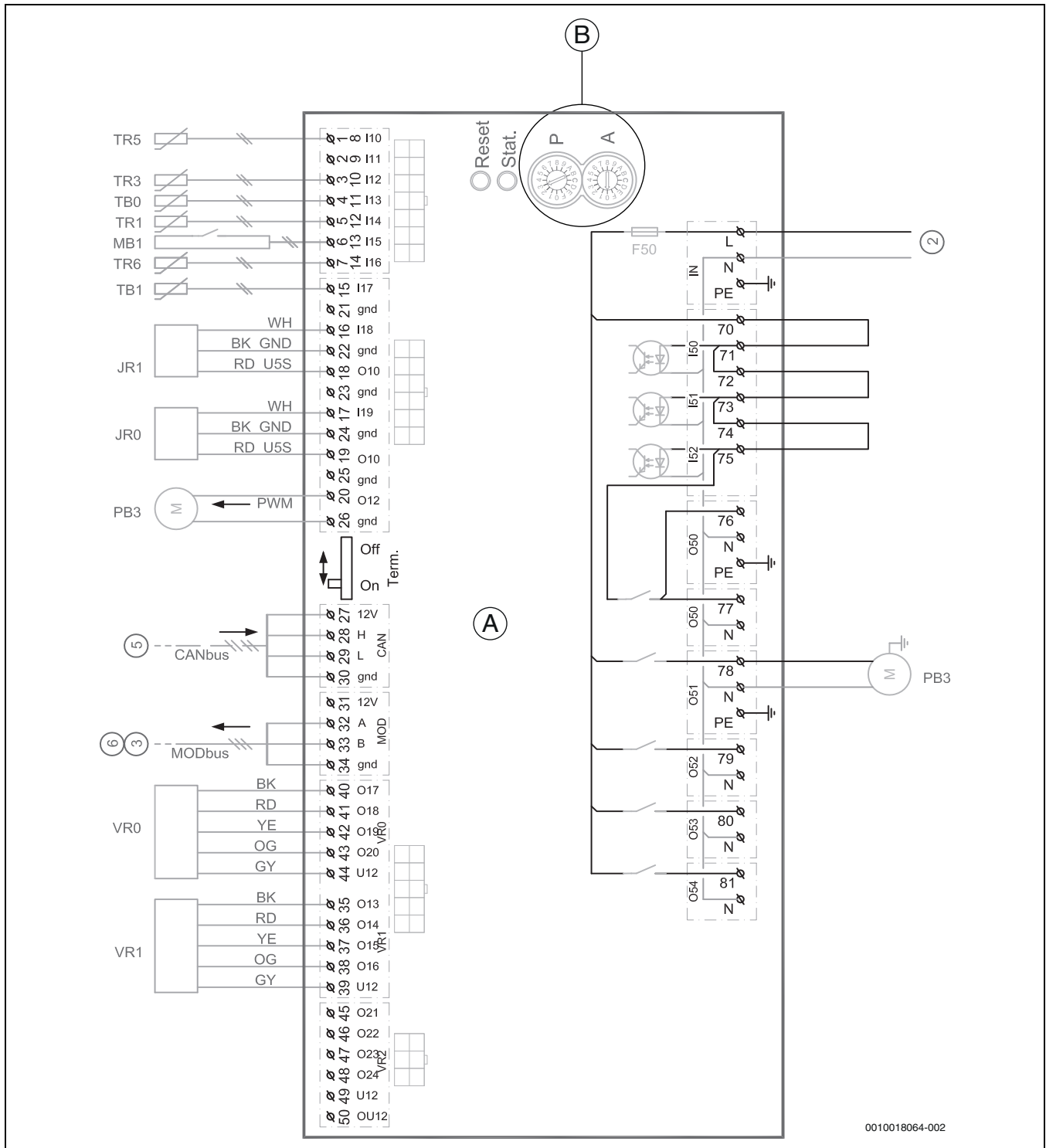
[A]	Asentajamoduuli
[B]	P=1, LWM-modell P=2, LW-modell A=0, vakioasetus
[1]	Ohjaujännite, ~230 V
[4]	Ylikuumentamissuojauksen hälytys käynnistyi
[5]	CAN-BUS/O moduuli ja lisätarvikkeet
[6]	MOD-BUS moduulista I/O
[I1]	Ulkoinen tulo 1 (EVU)
[I2]	Ulkoinen tulo 2
[I3]	Ulkoinen tulo 3
[I4]	Ulkoinen tulo 4 (SG)
[T0]	Virtauksen lämpötila-anturi
[T1]	Ulkoilman lämpötila-anturi
[TW1]	Lämpötila-anturi kuuma käyttövesi, alhainen
[TW2]	Lämpötila-anturi kuuma käyttövesi, ylempi
[TC0]	Lämpötila-anturi lämmönsiirtonesteen paluulla
[TC1]	Lämpötila-anturi lämmönsiirtonesteen virtauksella
[TC3]	Lauhduttimen lämpötila-anturin lähtö
[O4]	Hälytys (lisätarvikkeet)
[A0]	Keskusvikahälytys
[F50]	Sulake 6, 3 A
[FE]	Ylikuumentamissuojauksen hälytys käynnistyi
[K1]	Kontaktorin lisälämmitin EE1
[K2]	Kontaktorin lisälämmitin EE2
[PC0]	Lämmönsiirtoaineen kiertopumppu
[PC1]	Lämmitysjärjestelmän kiertopumppu
[PK2]	Viileä kohteeseen/kohteesta. Pumpun/tuulettimen lämpöpatteri, jne. Maksimikuormitus 2 A, $\cos\phi > 0,4$. Korkeammat kuormat vaativat välireleen asennuksen.
[PW2]	Kiertovesipumppu
[VC0]	3-suuntainen kiertoventtiili
[VW1]	3-suuntaisen venttiilin/käyttöveden lämmitys

i

- ▶ Kontakti releessä tai muussa komponentissa, joka on kytketty myös ulkoiseen tuloon, I1-I4, täytyy tehdä 5 V:lle, 1 mA.
- ▶ Ensimmäisessä ja viimeisessä piirilevyssä CAN-BUS lenkissä lopetus täytyy olla määritetty asentoon Päällä.
- ▶ Relelähdon maksimihyödyntäminen 2 A, $\cos\phi > 0,4$.
- ▶ Piirilevyn maksimihyödyntäminen on 6,3 A.

—————	Toimitettu kytkettynä
- - - - -	Kytetty asennuksen aikana tai lisävarusteissa

11.4.5 Sähköpiirikaavio käyttömoduuli



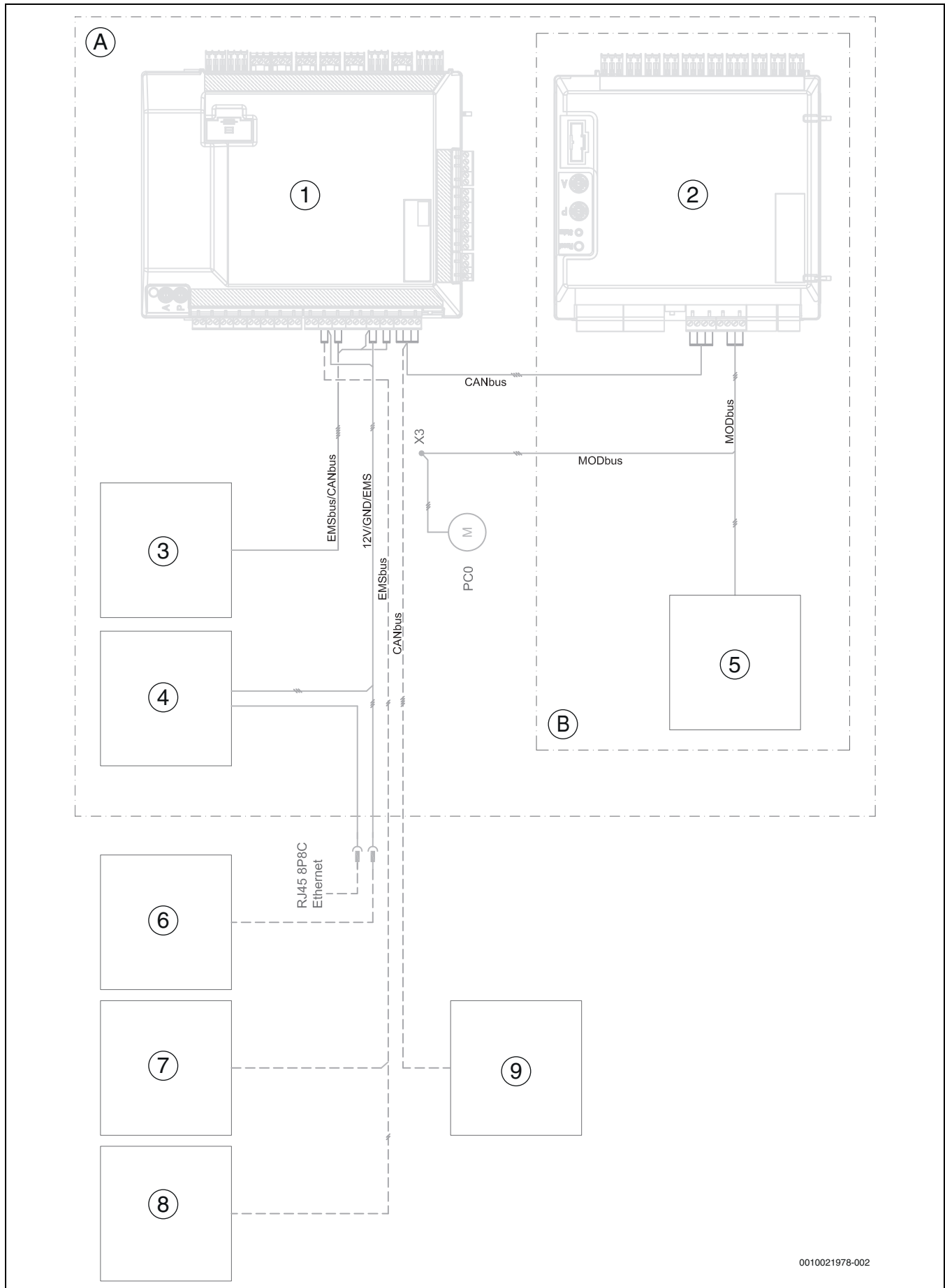
Kuva 52 Sähköpiirikaavio käyttömoduuli

- [A] I/O moduuli
- [B] P=1, koko 1 (CS7001iLW 8 | CS7001iLWF 8)
P=2, koko 2 (CS7001iLW 12 | CS7001iLWF 12)
P=3, koko 3 (CS7001iLW 16 | CS7001iLWF 16)
A=0, vakioasetus
- [2] Ohjausjännite, ~230 V
- [3] MOD-BUS invertteriin
- [5] CAN-BUS asentajamoduulista
- [6] MOD-BUS pumppuun PC0
- [JR0] Matalapaineanturi
- [JR1] Korkeapaineanturi
- [MB1] Painekeytkin keruupiiri
- [PB3] Kiertovesipumppu PWM-signaali

- [TB1] Lämpötila-anturi keruupiirin lähtö
- [TB0] Lämpötila-anturi keruuvirtaus sisään
- [TR1] Lämpötila-anturin kompressori
- [TR3] Lämpötila-anturin nesteen nousuputken lämmitystila
- [TR5] Lämpötila-anturin imukaasu
- [TR6] Lämpötila-anturi kuuma kaasu
- [VR0] Sähköinen paisuntaventtiili, vastaanottaja
- [VR1] Sähköinen paisuntaventtiili
- [F50] Sulake 6, 3 A
- [PB3] Keruupiirin pumppu

————	Toimitettu kytkettynä
- - - - -	Kytkeyty asennuksen aikana tai lisävarusteissa

11.4.6 CAN yleiskuvaus, EMS-, MOD-BUS



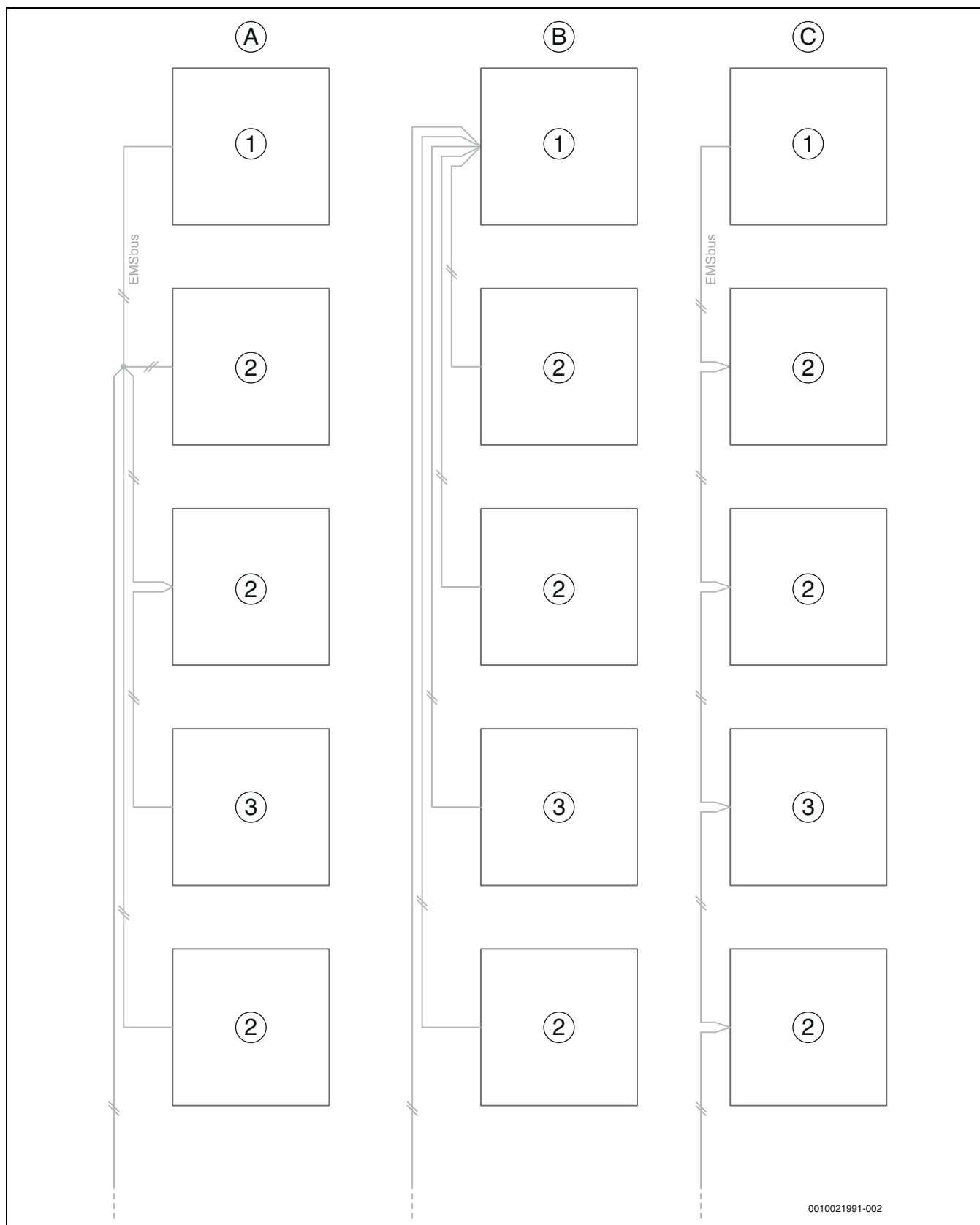
0010021978-002

Kuva 53 CAN yleiskuvaus, EMS-, MOD-BUS

- [A] Lämpöpumppu
- [B] Kylmäaineen moduuli
- [1] Asentajamoduuli
- [2] I/O moduuli
- [3] HMI
- [4] IP-moduuli
- [5] Invertteri
- [6] Plux/avain (lisätarvikkeet)
- [7] Huonelämpötila-anturi (lisätarvike)
- [8] NCS-moduuli (lisätarvike)
- [9] Ylikuormaussuojaus (lisätarvike)
- [PC0] Lämmönsiirtoaineen kiertopumppu

_____	Toimitettu kytkettynä
- - - - -	Kytetty asennuksen aikana tai lisävarusteissa

11.4.7 Liitännät EMS-BUS



0010021991-002

Kuva 54 Liitännät EMS-BUS

- [A] EMS-BUS, tähtiverkko + sarjaliitäntä ulkoisella liitäntärasialla
- [B] EMS-BUS, tähtiverkko
- [C] EMS-BUS, sarjaliitäntä
- [1] Asennusmoduuli
- [2] NCS-moduuli (lisätarvike)
- [3] Huonelämpötila-anturi (lisätarvike)

11.4.8 Lämpötila-anturin mitatut arvot

HUOMIO:
Väärä lämpötila voi aiheuttaa henkilövahinkoja tai aineellisia vaurioita!

Jos käytössä on anturi väärillä ominaisuuksilla, liian korkeat ja matalat lämpötilat ovat mahdollisia.

- Varmista, että käytetyt lämpötila-anturit vastaavat ilmoitettuja arvoja (ks. taulukot alla).

°C	Ω	°C	Ω	°C	Ω	°C	Ω
20	12488	40	5331	60	2490	80	1256
25	10001	45	4327	65	2084	85	1070
30	8060	50	3605	70	1753	90	915
35	6536	55	2989	75	1480	-	-

Taul. 9 Anturi TO, TCO, TC1, TC3, TR3, TW1, TW2

°C	Ω	°C	Ω	°C	Ω
-40	154300	5	11900	50	1696
-35	111700	10	9330	55	1405
-30	81700	15	7370	60	1170
-25	60400	20	5870	65	980
-20	45100	25	4700	70	824
-15	33950	30	3790	75	696
-10	25800	35	3070	80	590
-5	19770	40	2510	85	503
0	15280	45	2055	90	430

Taul. 10 Anturi T1, TBO, TB1, TR5

°C	Ω	°C	Ω	°C	Ω	°C	Ω
-20	198500	15	31540	50	6899	85	2123
-15	148600	20	25030	55	5937	90	1816
-10	112400	25	20000	60	4943	95	1559
-5	85790	30	16090	65	4137	100	1344
±0	66050	35	13030	70	3478	105	1162
5	51220	40	10610	75	2938	110	1009
10	40040	45	8697	80	2492	115	879

Taul. 11 Anturi TR1, TR6

11.5 Käyttöönottoraportti

Käyttöönottopäivä:	
Asiakkaan osoite:	Sukunimi, etunimi:
	Postiosoite:
	Kaupunki:
	Puhelinnumero:
Asentaja:	Sukunimi, etunimi:
	Postiosoite:
	Kaupunki:
	Puhelinnumero:
Tuotetiedot:	Tuotetyyppi:
	TTNR:
	Sarjanumero:
	FD-numero:
Järjestelmäkomponentit:	Vahvistus/arvo
Huoneyksikkö	<input type="checkbox"/> Kyllä <input type="checkbox"/> Ei
Ulkoisen sähkö-/öljy-/kaasulämmönlähde	<input type="checkbox"/> Kyllä <input type="checkbox"/> Ei
Tyypit:	
Aurinkointegraatio	<input type="checkbox"/> Kyllä <input type="checkbox"/> Ei
Puskurivaraaja	<input type="checkbox"/> Kyllä <input type="checkbox"/> Ei
Tyypit/tilavuus (l):	
Lämmivesivaraaja	<input type="checkbox"/> Kyllä <input type="checkbox"/> Ei
Tyypit/tilavuus (l):	
Muut komponentit	<input type="checkbox"/> Kyllä <input type="checkbox"/> Ei
Mitkä komponentit?	
Lämpöpumpun minimivälit	
Onko lämpöpumppu asennettu kiinteälle, tasaiselle pinnalle?	<input type="checkbox"/> Kyllä <input type="checkbox"/> Ei
Lämpöpumpun liitännät	
Onko liitännät tehty ammatillisesti?	<input type="checkbox"/> Kyllä <input type="checkbox"/> Ei
Kuka toimitti virtakaapelin?	
Lämmitys:	
Paine paisuntaventtiilissä asetettu arvoon? baaria	
Onko lämmitysjärjestelmä huuhdottu ennen asennusta?	<input type="checkbox"/> Kyllä <input type="checkbox"/> Ei
Oliko hiukkassuodatin lämmitysjärjestelmässä puhdistettu ennen ja jälkeen käyttöönoton?	<input type="checkbox"/> Kyllä <input type="checkbox"/> Ei
Sähköliitäntä:	
Onko matalajännitelinjat asennettu 100 mm minimivälillä 230/400V linjoista?	<input type="checkbox"/> Kyllä <input type="checkbox"/> Ei
Onko CAN-BUS-liitännät oikein?	<input type="checkbox"/> Kyllä <input type="checkbox"/> Ei
Onko virtasuojat kytketty?	<input type="checkbox"/> Kyllä <input type="checkbox"/> Ei
Onko ulkoilman lämpötila-anturi T1 talon kylmimmällä puolella?	<input type="checkbox"/> Kyllä <input type="checkbox"/> Ei
Virtalähteen liitännät:	
Onko L1-, L2-, L3-vaihesarjassa N ja PE oikein lämpöpumpussa?	<input type="checkbox"/> Kyllä <input type="checkbox"/> Ei
Vastaako päävirtalähde asennusohjeita?	<input type="checkbox"/> Kyllä <input type="checkbox"/> Ei
Vastaako lämpöpumpun sulakesuojauksen määrityksiä asennusohjeissa?	
Manuaalinen käyttö:	
Onko toimintotestit suoritettu komponenttien yksittäisille ryhmille (pumppu, sekoitusventtiili, 3-suuntainen venttiili, kompressori, jne.)?	<input type="checkbox"/> Kyllä <input type="checkbox"/> Ei
Huomautukset:	
Onko lämpötilat valikossa tarkistettu ja dokumentoitu?	<input type="checkbox"/> Kyllä <input type="checkbox"/> Ei
T0	_____ °C
T1	_____ °C
TW1	_____ °C
TW2	_____ °C
TC0	_____ °C
TC1	_____ °C

Lisälämmittimen asetukset	
Aikaviive, lisälämmitin	
Estä lisälämmitin	<input type="checkbox"/> Kyllä <input type="checkbox"/> Ei
Lisälämmitin, asetukset yhdistetylle kuormalle	
Turvatoiminnot:	
Onko käyttöönotto suoritettu kunnolla?	<input type="checkbox"/> Kyllä <input type="checkbox"/> Ei
Vaaditaanko asentajalta lisätoimenpiteitä?	<input type="checkbox"/> Kyllä <input type="checkbox"/> Ei
Huomautukset/kommentit:	
Asentajan allekirjoitus:	
Asiakkaan tai asentajan allekirjoitus:	

Taul. 12 Käyttöönottoraportti

