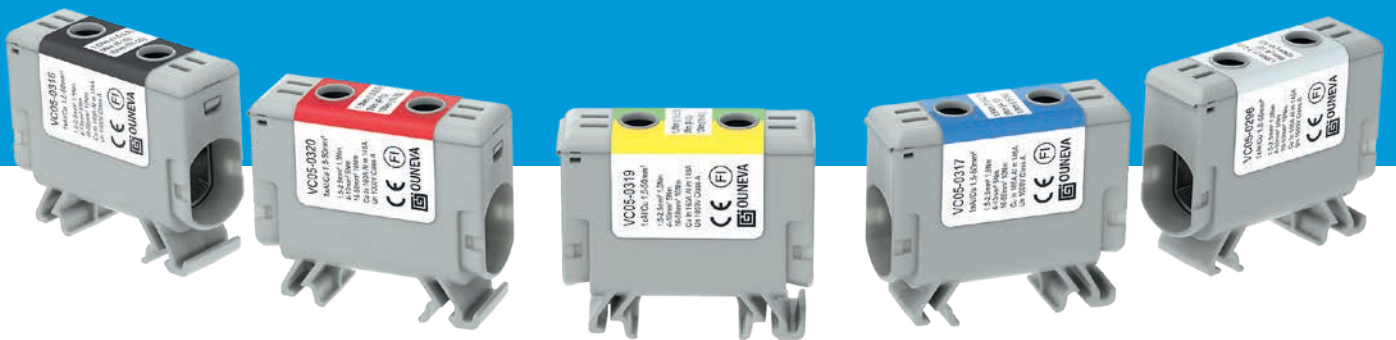


TUOTE- KATALOGI 2019



SÄHKÖKOMONENTIT JA KOTELOTARVIKKEET



Ouneva-tuotteisiin voit tutustua
myös verkossa: www.ounevaproducts.fi

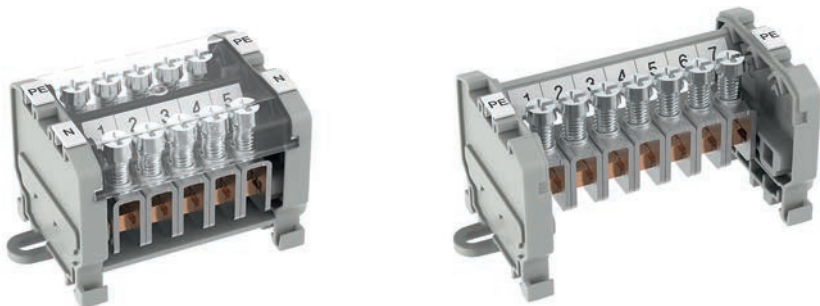
UUTUUSTUOTTEET 2019



OTL Lite sivulla 28



Tolppaliittimet sivulla 35



N/PE-kiskotot sivulla 39

Ouneva Group

Ouneva Group on suomalainen vuonna 1972 perustettu perheyriitys, josta on sähkökomponenttiansa kysynnän myötä kehittynyt vahva kansainvälinen järjestelmätoimittaja. Ouneva Group koostuu seitsemästä yrityksestä, jotka toimivat sähkötekniikan, ohutlevy-, johdinsarja-, paine- ja ruiskuvalu, sekä elektroniikka-teollisuuden aloilla.

Konsernin toiminta laajenee uusille alueille ja vahvistuu. Uusimpia muutoksia Ouneva Groupin toimintaan tuovat vuonna 2018 toteutetut Alsiva Oy:n yritysosto KM-Valu Oy:stä ja Ouneva Oy:n liiketoimintakaupat Top Speed Oy ja Ase Ultra Oy:stä.

Ouneva Groupin toimintaan voit tutustua tarkemmin ositteessa www.ounevagroup.fi



Ouneva Oy

Ouneva Oy valmistaa liitoskomponentteja sähkölaiteteollisuudelle ja tukkukaupalle. Ounevalla on mittava kokemus kuparin, alumiinin ja teräksen meistämisessä, taivutuksessa ja koneistamisessa, sekä elektrolyttisessä pinnoituksessa ja pulverimaalauksessa. Automatisoitu tuotanto ja mittavat volyymit mahdollistavat ns. hyllypalvelun perustuotteille ja tuovat myös selkeää kustannussäästöä asiakkaalle.

Asiakaslähtöinen tuotekehitystyö, sertifioitu laatu ja toimitusvarmuus ovat tuoneet Ouneva Oy:lle useita "Vuoden toimittaja" ja "Vuoden alihankkija"-palkintoja.



Ouneva-liittimet löydät kattavasti sähkötukkujen vaiikoimista! Voit tutustua tuotteisiin myös verkossa: www.ounevaproducts.fi

Yhteystiedot

Ouneva Oy

Teollisuustie 21
82730 Tuupovaara
Finland

Puh. +358 400 179 750
Fax +358 13 861 457

Sähköposti:
etunimi.sukunimi@ouneva.fi

Toimitusjohtaja

Mikko Nevalainen

Tilaukset

Tuula Tserni
Puh. +358 40 728 6276

Pirjo Lottanen
Puh. +358 40 728 6271

Myynti

Esa Väänänen
Puh. +358 400 276 362

Jarkko Nevalainen
Puh. +358 50 462 1577

Jukka Hyvärinen
Puh. +358 40 567 2274

Mika Kosunen
Puh. +358 50 569 9954



Hakemisto

KUPARIKAAPELIKENGÄT JA LIITTIMET

Cu-kaapelikengät - PK-sarja	4
Cu-kaapelikengät - PKD-sarja	7
Cu-kulmakaapelikengät	8
Cu-jatkoliittimet	10
Cu-rinnakkaisjatkoliittimet	10
Al/Cu-jatkoliittimet	11
C-haaroitusliittimet	12
Ruuvikaapelikenkä	12

ALUMIINIKAPELIKENGÄT JA LIITTIMET

Al-kaapelikengät OLA	13
Al-jatkoliittimet OJA	14
Al/Cu-siirtymäliittimet OSCU	15
Ruuvattavat Al/Cu-kaapelikengät ROLA	16
Ruuvattavat jatkoliittimet	16
Pienjännitekaapelijatkokset	17

YLEISLIITTIMET

OL-yleisliittimet	18
OT-yleisliittimet	19
OLE-eristetyt yleisliittimet	20
OTE-eristetyt yleisliittimet	20
OTL-yleisliittimet	21
OTL Lite	28
Kojeliittimet	29

HAAROITUSLIITTIMET

OJL-yleisjakeliittimet	31
Kytkenälaatta	33
Haaroitusalusat	34
Tolppaliitin	35
Haaroitusliitin	36

MAADOITUSTARVIKKEET

Maadoituspalloputat	37
PEN-liittimet	38
Potentiaalintauskiskot	38
Modulaariset N/PE-kiskostot	39
Maadoituskiskot	41

LÄPIVIENTITARVIKKEET

IECEX/ATEX-sulkutulpat	42
Kaapelipäätteet	43
Läpivientilaipat	45
Läpivientinsät	46
Läpivientitarvikkeet	47

VIRTAKISKOT JA TARVIKKEET

Taipuisat eristetyt virtakiskot	48
Kiskoliittimet	49
Alipa-liittimet	50

ILMAJOHTOTARVIKKEET (AMKA-TUOTTEET)

AMKA-kosketusliitin	51
AMKA-suojakotelot	52
AMKA-ripustuspudin	52
AMKA-päätetudin	52

MERKINTÄTARVIKKEET

Merkkikepit	53
-------------------	----

KOTELOTARVIKKEET

Kotelosalvat	55
Salpa-avaimet	56
Kotelosarana	56

LAATU

Laatu- ja ympäristösertifikaatit	57
Esimerkkejä tuotesertifikaateista	58

Cu-kaapelikengät

PK-sarja



Yleinen: PK-sarjan liittimet soveltuvat useiden (erityisesti hienosäikeisten) Cu-kaapeleiden ja johtimien liittämiseen.

Käyttötarkoitus: Puristettavat putkikaapelikengät ovat tarkoitettu Cu-kaapeleiden sekä käämien, johtimien ja kiskojen päättämiseen, kytkemiseen ja haaroittamiseen. Kaapelikengät sopivat myös PEX-kaapeleille. PK- ja PKD-kaapelikenkäsarjat ovat tarkoitettu asennettaviksi yleisimmillä puristustyökaluilla (**katso sivu 9**).

Valmistusmateriaalit: Ounevan Cu-kaapelikengät on valmistettu 99,9 % puhtaasta kuparista ja pinnoitettu elektrolyttisesti tinalla.

Standardit: UL 486A-486B

Tuotetiedot



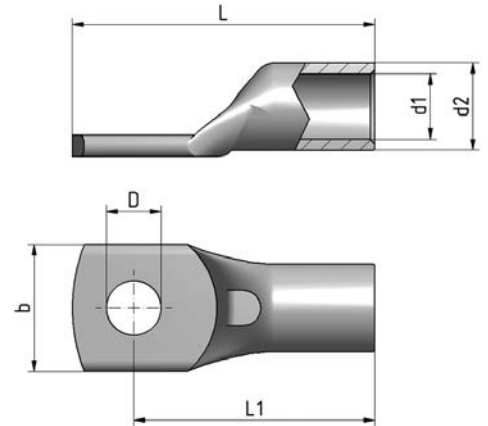
Sähkönumero	Tuotekoodi	Tuotenimike	Johdin (mm ²)	D (mm)	L (mm)	L1 (mm)	d1 (mm)	d2 (mm)	b (mm)	Paino (g)	Pakkausko (kpl)
52 011 01	VA01-0094	PK 0,75-3	0,75	3,3	16	13	1,3	3	6,1	0,5	100
52 011 02	VA01-0095	PK 0,75-4	0,75	4,2	17	13,5	1,3	3	6,5	0,5	100
52 003 13	VA01-0226	PK 0,75-5	0,75	5,4	21	15,5	1,3	3	10	1	100
52 011 05	VA01-0096	PK 1,5-3	1,5	3,3	16	13	1,9	3,4	6,5	1	100
52 011 06	VA01-0097	PK 1,5-4	1,5	4,2	17	13,5	1,9	3,4	6,5	1	100
52 011 07	VA01-0027	PK 1,5-5	1,5	5,4	18	13,5	1,9	3,4	7,5	1	100
52 011 10	VA01-0028	PK 2,5-3	2,5	3,3	16	13	2,6	4,2	6,5	1	100
52 011 11	VA01-0029	PK 2,5-4	2,5	4,2	17	13,5	2,6	4,2	6,5	1	100
52 011 12	VA01-0030	PK 2,5-5	2,5	5,4	18	13,5	2,6	4,2	7,5	1	100
52 011 13	VA01-0031	PK 2,5-6	2,5	6,4	21	15,5	2,6	4,2	8,5	1	100
52 011 20	VA01-0032	PK 6-4	6	4,3	23	17,5	3,6	6	8,5	3	100
52 011 21	VA01-0033	PK 6-5	6	5,5	23	17,5	3,6	6	9,5	3	100
52 011 22	VA01-0034	PK 6-6	6	6,5	25	17,5	3,6	6	9,5	3	100
52 011 23	VA01-0035	PK 6-8	6	8,5	30	23	3,6	6	13	4	100
52 011 25	VA01-0045	PK 10-5	10	5,5	32	22	5	8	11,5	8	100
52 011 26	VA01-0046	PK 10-6	10	6,5	32	22	5	8	11,5	8	100
52 011 27	VA01-0047	PK 10-8	10	8,5	34	22	5	8	13,5	8	100
52 011 28	VA01-0129	PK 10-10	10	10,5	40	27	5	8	14	8	100
52 003 00	VA01-0048	PK 16-5	16	5,5	34	27	6	9	13	10	100
52 011 30	VA01-0049	PK 16-6	16	6,5	34	26	6	9	13	10	100
52 011 31	VA01-0050	PK 16-8	16	8,5	34	26	6	9	13	9	100
52 011 32	VA01-0131	PK 16-10	16	10,5	40	29	6	9	16	10	100
52 011 33	VA01-0132	PK 16-12	16	12,5	43,5	31,5	6	9	18	11	100
52 003 01	VA01-0133	PK 16-14	16	14	43,5	31,5	6	9	18	11	100
52 011 35	VA01-0221	PK 25-6	25	6,5	37	30	8	11	16	14	100
52 011 36	VA01-0051	PK 25-8	25	8,5	37	30	8	11	17	13	100
52 011 37	VA01-0115	PK 25-10	25	10,5	40	33	8	11	17	14	100
52 011 38	VA01-0116	PK 25-12	25	12,5	46	34	8	11	20	15	100
52 003 02	VA01-0117	PK 25-14	25	14	46	34	8	11	20	15	100
52 011 39	VA01-0118	PK 25-16	25	17	54	39,5	8	11	23	17	100
52 011 40	VA01-0052	PK 35-6	35	6,5	44	35	9	13	18,5	25	100
52 011 41	VA01-0053	PK 35-8	35	8,5	44	35	9	13	18,5	25	100
52 011 42	VA01-0119	PK 35-10	35	10,5	44	35	9	13	18,5	24	100
52 011 43	VA01-0120	PK 35-12	35	12,5	48,5	36,5	9	13	20	26	100
52 017 43	VA01-0121	PK 35-14	35	14	48,5	36,5	9	13	20	25	100
52 011 44	VA01-0122	PK 35-16	35	17	56	41,5	9	13	23	28	100
52 003 03	VA01-0054	PK 50-6	50	6,5	49	40	11	14,5	21	29	100
52 011 45	VA01-0055	PK 50-8	50	8,5	49	40	11	14,5	21	28	100
52 011 46	VA01-0123	PK 50-10	50	10,5	49	40	11	14,5	21	27	100
52 011 47	VA01-0124	PK 50-12	50	12,5	55	43	11	14,5	23	29	100
52 017 47	VA01-0125	PK 50-14	50	14	55	43	11	14,5	23	29	100
52 011 48	VA01-0126	PK 50-16	50	17	60,5	46	11	14,5	24	33	100

Cu-kaapelikengät

PK-sarja



Sähkönnumero	Tuotekoodi	Tuotenimike	Johdin (mm ²)	D (mm)	L (mm)	L1 (mm)	d1 (mm)	d2 (mm)	b (mm)	Paino (g)	Pakkausko (kpl)
52 004 49	VA01-0062	PK 70-6	70	6,5	58	49	13	17	24,5	46	50
52 011 50	VA01-0056	PK 70-8	70	8,5	58	49	13	17	24,5	46	50
52 011 51	VA01-0127	PK 70-10	70	10,5	58	47	13	17	24,5	45	50
52 011 52	VA01-0128	PK 70-12	70	12,5	58	46,5	13	17	24,5	44	50
52 017 52	VA01-0017	PK 70-14	70	14	58	46,5	13	17	24,5	44	50
52 011 53	VA01-0018	PK 70-16	70	17	65	50,5	13	17	28	48	50
52 012 63	VA01-0072	PK 95-6	95	6,5	69	55	15	20	29	83	50
52 004 46	VA01-0064	PK 95-8	95	8,5	69	55	15	20	29	82	50
52 011 55	VA01-0019	PK 95-10	95	10,5	69	55	15	20	29	80	50
52 011 56	VA01-0020	PK 95-12	95	12,5	69	55	15	20	29	78	50
52 017 56	VA01-0021	PK 95-14	95	14	69	55	15	20	29	78	50
52 011 57	VA01-0022	PK 95-16	95	17	69	55	15	20	29	75	50
52 012 61	VA01-0066	PK 120-8	120	8,5	72	58	17	22	32	95	25
52 011 60	VA01-0023	PK 120-10	120	10,5	72	58	17	22	32	93	25
52 011 61	VA01-0024	PK 120-12	120	12,5	72	58	17	22	32	91	25
52 017 61	VA01-0036	PK 120-14	120	14	72	58	17	22	32	90	25
52 011 62	VA01-0037	PK 120-16	120	17	72	58	17	22	32	89	25
52 011 64	VA01-0038	PK 150-10	150	11	81	65	19	25	36	147	25
52 011 65	VA01-0039	PK 150-12	150	13	81	65	19	25	36	143	25
52 003 04	VA01-0040	PK 150-14	150	14	81	65	19	25	36	143	25
52 011 66	VA01-0041	PK 150-16	150	17	81	65	19	25	36	140	25
52 011 67	VA01-0042	PK 150-20	150	21	81	65	19	25	36	133	25
52 003 05	VA01-0043	PK 185-10	185	11	89	71	21	27	39	173	20
52 011 70	VA01-0044	PK 185-12	185	13	89	71	21	27	39	170	20
52 003 06	VA01-0135	PK 185-14	185	14	89	71	21	27	39	168	20
52 011 71	VA01-0144	PK 185-16	185	17	89	71	21	27	39	168	20
52 011 72	VA01-0145	PK 185-20	185	21	89	71	21	27	39	166	20
52 003 07	VA01-0102	PK 240-10	240	11	99	81	24	30	44	219	10
52 011 75	VA01-0103	PK 240-12	240	13	99	81	24	30	44	210	10
52 003 08	VA01-0104	PK 240-14	240	14	99	81	24	30	44	212	10
52 011 76	VA01-0105	PK 240-16	240	17	99	81	24	30	44	207	10
52 011 77	VA01-0106	PK 240-20	240	21	99	81	24	30	44	207	10
52 003 09	VA01-0107	PK 300-10	300	11	114	91	26	32	48	273	10
52 003 10	VA01-0108	PK 300-12	300	13	114	91	26	32	48	264	10
52 011 78	VA01-0109	PK 300-14	300	14	114	91	26	32	48	276	10
52 011 79	VA01-0110	PK 300-16	300	17	114	91	26	32	48	261	10
52 011 80	VA01-0111	PK 300-20	300	21	114	91	26	32	48	258	10
52 011 81	VA01-0235	PK 300-24	300	25	114	91	26	32	48	253	10
52 011 84	VA01-0112	PK 400-16	400	17	126	103	30	36	48	336	Tilauksen mukaan
52 011 85	VA01-0113	PK 400-20	400	21	126	103	30	36	48	326	Tilauksen mukaan
52 011 86	VA01-0236	PK 400-24	400	25	126	103	30	36	48	315	Tilauksen mukaan
52 003 11	VA01-0091	PK 500-20	500	21	134	111	33	42	48	501	Tilauksen mukaan
52 003 12	VA01-0092	PK 500-24	500	25	134	111	33	42	48	492	Tilauksen mukaan



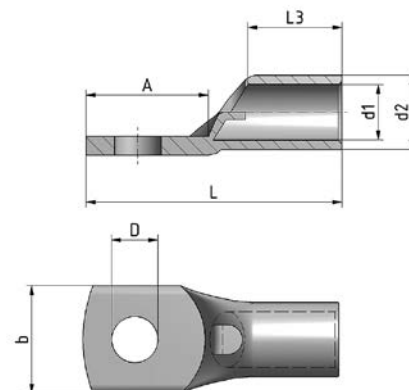
Cu-kaapelikengät

PK-sarja



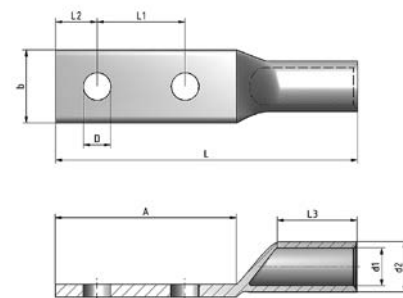
Pitkäläpaiset kaapelikengät

Sähkösarja	Tuotekoodi	Tuotenimike	Johdin (mm ²)	A (mm)	D (mm)	L (mm)	L3 (mm)	d1 (mm)	d2 (mm)	b (mm)	Paino (g)	Pakkausko (kpl)
52 004 36	VA01-0326	PKP106	10	16	6,5	34	9	5	8	13,5	8	100
52 004 37	VA01-0134	PKP108	10	21	8,5	39	9	5	8	13,5	9	100
52 004 38	VA01-0222	PKP168	16	20,5	8,5	40	10	6	9	18	11	100
52 004 39	VA01-0327	PKP1610	16	26	11	43,5	10	6	9	18	13	100
52 004 40	VA01-0328	PKP1614	16	33	15	50,5	10	6	9	18	15	100
52 004 41	VA01-0223	PKP258	25	20,5	8,5	40	11	8	11	17	14	100
52 004 42	VA01-0136	PKP2510	25	26	11	45,5	11	8	11	20	16	100
52 004 43	VA01-0137	PKP2514	25	33	15	52,5	11	8	11	20	18	100
52 004 44	VA01-0224	PKP358	35	20,5	8,5	44	14	9	13	18,5	24	100
52 004 76	VA01-0138	PKP3510	35	26	11	48,5	14	9	13	20	27	100
52 004 77	VA01-0139	PKP3514	35	33	15	55,5	14	9	13	20	30	100
52 004 78	VA01-0225	PKP508	50	20,5	8,5	43	19	11	14,5	21	28	100
52 004 79	VA01-0140	PKP5010	50	26	11	55	19	11	14,5	23	31	100
52 004 80	VA01-0141	PKP5014	50	34	15	60,5	19	11	14,5	23	34	100
52 004 81	VA01-0142	PKP7010	70	26	11	58	20	13	17	24,5	45	50
52 004 82	VA01-0143	PKP7014	70	34	15	65	20	13	17	24,5	50	50
52 004 83	VA01-0148	PKP9510	95	33	11	69	23	15	20	29	92	50
52 004 84	VA01-0149	PKP9514	95	33	15	69	23	15	20	29	89	50
52 004 85	VA01-0329	PKP12010	120	33	11	72	25	17	22	32	108	25
52 004 86	VA01-0150	PKP12014	120	33	15	72	25	17	22	32	106	25
52 004 87	VA01-0151	PKP12017	120	44	17	83	25	17	22	32	101	25
52 004 88	VA01-0152	PKP15014	150	38	15	96	35	19	25	36	167	25
52 004 89	VA01-0114	PKP15017	150	44	17	96	35	19	25	36	163	25
52 004 90	VA01-0153	PKP18514	185	41,5	15	94	35	21	27	39	181	20
52 004 91	VA01-0146	PKP18517	185	41,5	17	94	35	21	27	39	178	20
52 004 92	VA01-0147	PKP24017	240	52	17	106	35	24	30	44	224	10



Kaksireikäiset kaapelikengät

Sähkösarja	Tuotekoodi	Tuotenimike	Johdin (mm ²)	A (mm)	D (mm)	L (mm)	L1 (mm)	L2 (mm)	L3 (mm)	d1 (mm)	d2 (mm)	b (mm)	Paino (g)	Pakkausko (kpl)
52 012 92	VA01-0282	PK10-2x6	10	33	6,5	48,5	16	7	9	5	8	12	9	25
52 011 88	VA01-0285	PK16-2x6	16	33	6,5	49,5	14	7	10	6	9	12	11	25
52 012 93	VA01-0057	PK25-2x8	25	63	8,5	107	30	16	35	8	11	17,5	15	25
52 012 94	VA01-0058	PK35-2x10	35	63	11	107	30	16	35	9	13	18,5	27	25
52 012 95	VA01-0059	PK50-2x10	50	63	11	113	30	16	36	11	14,5	21	31	25
52 012 96	VA01-0060	PK70-2x10	70	72	11	120	38	14	36	13	17	24,5	49	25
52 012 97	VA01-0296	PK95-2x10	95	72	11	120	38	14	36	15	20	29	85	25
52 012 98	VA01-0283	PK120-2x10	120	72	11	120	38	14	30	17	22	32	99	25
52 012 99	VA01-0330	PK150-2x12	150	70	13	120	40	14,5	36	19	25	36	150	10
52 017 00	VA01-0331	PK185-2x12	185	78	13	126	40	20	36	21	27	39	259	10
52 017 01	VA01-0100	PK240-2x14	240	78	15	126	40	20	36	24	30	44	270	10
52 017 02	VA01-0101	PK300-2x14	300	80	15	188	40	18	80	26	32	48	600	10



Cu-kaapelikengät

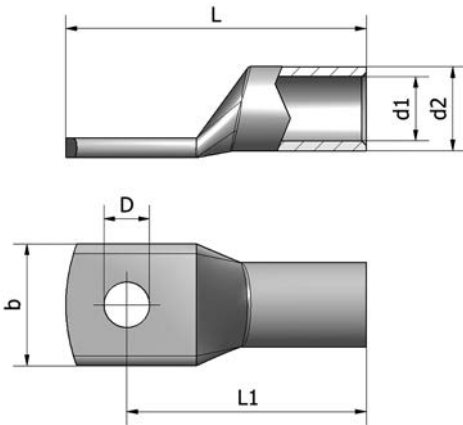
PKD-sarja



Yleinen: PKD-kaapelikengäsarja on tarkoitettu harvasäikeisille/tiivistetyille Cu-kaapeleille ja johtimille. PKD-kenkien putkien halkaisijat ovat PK-sarjaa pienemmät.

Käyttötarkoitus: Puristettavat putkikaapelikengät ovat tarkoitettu Cu-kaapeleiden sekä käämien, johtimien ja kiskojen päättämiseen, kytkemiseen ja haaroittamiseen. PKD-kaapelikengät on tarkoitettu asennettaviksi yleisimmillä puristustyökaluilla (katso sivu 9).

Valmistusmateriaalit: Ounevan Cu-kaapelikengät on valmistettu 99,9 % puhtaasta kuparista ja pinnoitettu elektrolyttisesti tinalla.



Tuotetiedot



Sähkönnumero	Tuotekoodi	Tuotenimike	Johdin (mm ²)	D (mm)	L (mm)	L1 (mm)	d1 (mm)	d2 (mm)	b (mm)	Paino (g)	Pakkausko (kpl)
52 012 02	VA02-0006	PKD 10-5	10	5,5	29	23,0	4,5	7,0	11	5	100
52 012 04	VA02-0007	PKD 10-6	10	6,5	30	23,0	4,5	7,0	11	5	100
52 012 06	VA02-0008	PKD 10-8	10	8,5	32	24,0	4,5	7,0	13	5	100
52 012 10	VA02-0009	PKD 16-6	16	6,5	33,5	26,5	5,5	8,5	13	9	100
52 012 12	VA02-0010	PKD 16-8	16	8,5	35,5	27,5	5,5	8,5	15	9	100
52 003 74	VA02-0011	PKD 16-10	16	10,5	38,5	29,5	5,5	8,5	16	9	100
52 003 32	VA02-0012	PKD 16-12	16	12,5	42,5	31,5	5,5	8,5	18	10	100
52 012 14	VA02-0013	PKD 25-6	25	6,5	37	30,0	7,0	10,0	14	12	100
52 012 16	VA02-0014	PKD 25-8	25	8,5	38	30,0	7,0	10,0	15	12	100
52 012 18	VA02-0015	PKD 25-10	25	10,5	42	32,0	7,0	10,0	16	12	100
52 003 33	VA02-0016	PKD 25-12	25	12,5	46	35,0	7,0	10,0	18	13	100
52 012 20	VA02-0017	PKD 35-6	35	6,5	41	33,0	8,5	12,0	17	19	100
52 012 22	VA02-0018	PKD 35-8	35	8,5	42,5	33,5	8,5	12,0	17	20	100
52 012 24	VA02-0019	PKD 35-10	35	10,5	44	34,0	8,5	12,0	17	19	100
52 003 34	VA02-0020	PKD 35-12	35	12,5	47,5	36,5	8,5	12,0	19	20	100
52 012 26	VA02-0021	PKD 50-8	50	8,5	47,5	38,5	10,0	14,0	21	29	100
52 012 28	VA02-0022	PKD 50-10	50	10,5	49	39,0	10,0	14,0	21	29	100
52 012 30	VA02-0023	PKD 50-12	50	12,5	52	42,5	10,0	14,0	23	30	100
52 012 32	VA02-0024	PKD 70-8	70	8,5	52	43,0	12,0	16,5	24	44	50
52 012 34	VA02-0025	PKD 70-10	70	10,5	53	43,0	12,0	16,5	24	44	50
52 012 36	VA02-0026	PKD 70-12	70	12,5	56	44,0	12,0	16,5	24	45	50
52 012 38	VA02-0005	PKD 95-8	95	8,5	60	48,0	13,5	18,0	27	59	50
52 012 40	VA02-0001	PKD 95-10	95	10,5	60	48,0	13,5	18,0	27	57	50
52 012 42	VA02-0027	PKD 95-12	95	12,5	60	48,0	13,5	18,0	27	55	50
52 004 53	VA02-0003	PKD 120-10	120	10,5	69	55	15	19,5	28	65	25
52 004 54	VA02-0028	PKD 120-12	120	12,5	69	55	15	19,5	28	62	25
52 004 56	VA02-0029	PKD 120-14	120	14	69	55	15	19,5	28	60	25
52 004 57	VA02-0030	PKD 150-10	150	10,5	76	60	16,5	21	32	103	25
52 004 58	VA02-0031	PKD 150-12	150	12,5	76	60	16,5	21	32	100	25
52 004 59	VA02-0032	PKD 150-14	150	14	76	60	16,5	21	32	97	25

Cu-kaapelikengät PKK-sarja



Yleinen: PKK-sarjan liittimet soveltuvat useiden (erityisesti hienosäikeisten) Cu-kaapeleiden ja johtimien liittämiseen. PKK-kulmakaapelikenkiä on saatavilla sekä 90° että 45° kulmalla.

kytkemiseen ja haaroittamiseen. Kaapelikengät sopivat myös PEX-kaapeleille. PKK-kaapelikengät ovat tarkoitettu asennettaviksi yleisimmillä puristustyökaluilla (**katso sivu 9**).

Käyttötarkoitus: Puristettavat putkikaapelikengät ovat tarkoitettu Cu-kaapeleiden sekä käämien, johtimien ja kiskojen päättämiseen,

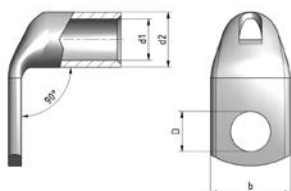
Valmistusmateriaalit: Ounevan Cu-kaapelikengät on valmistettu 99,9 % puhtaasta kuparista ja pinnoitettu elektrolyttisesti tinalla.

90° -kulmakaapelikengät

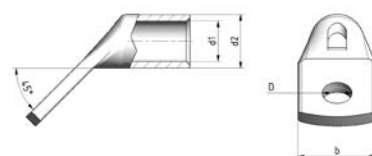
Sähkönumero	Tuotekoodi	Tuotenimike	Johdin (mm ²)	D (mm)	d1 (mm)	d2 (mm)	b (mm)	Paino (g)	Pakkausko (kpl)
52 003 19	VA01-0156	PKK 10-6-90	10	6,5	5	8	11,5	8	50
52 003 20	VA01-0157	PKK 10-8-90	10	8,5	5	8	13,5	8	50
52 003 21	VA01-0159	PKK 10-10-90	10	10,5	5	8	14	8	50
52 003 24	VA01-0161	PKK 16-6-90	16	6,5	6	9	13	10	50
52 003 25	VA01-0163	PKK 16-8-90	16	8,5	6	9	13	9	50
52 003 26	VA01-0164	PKK 16-10-90	16	10,5	6	9	16	10	50
52 003 29	VA01-0261	PKK 25-6-90	25	6,5	8	11	16	14	50
52 003 76	VA01-0168	PKK 25-8-90	25	8,5	8	11	17	13	50
52 003 77	VA01-0169	PKK 25-10-90	25	10,5	8	11	17	14	50
52 003 81	VA01-0262	PKK 35-6-90	35	6,5	9	13	18,5	25	50
52 003 82	VA01-0266	PKK 35-8-90	35	8,5	9	13	18,5	25	50
52 003 83	VA01-0265	PKK 35-10-90	35	10,5	9	13	18,5	24	50
52 003 88	VA01-0268	PKK 50-8-90	50	8,5	11	14,5	21	28	50
52 003 89	VA01-0269	PKK 50-10-90	50	10,5	11	14,5	21	27	50
52 003 90	VA01-0180	PKK 50-12-90	50	12,5	11	14,5	23	29	50
52 003 93	VA01-0183	PKK 70-8-90	70	8,5	13	17	24,5	46	25
52 003 94	VA01-0184	PKK 70-10-90	70	10,5	13	17	24,5	45	25
52 003 95	VA01-0187	PKK 70-12-90	70	12,5	13	17	24,5	44	25
52 003 98	VA01-0274	PKK 95-10-90	95	10,5	15	20	29	80	25
52 003 99	VA01-0239	PKK 95-12-90	95	12,5	15	20	29	78	25
52 003 43	VA01-0240	PKK 95-16-90	95	17	15	20	29	75	25
52 003 44	VA01-0192	PKK 120-10-90	120	10,5	17	22	32	93	15
52 003 45	VA01-0275	PKK 120-12-90	120	12,5	17	22	32	91	15
52 003 47	VA01-0191	PKK 120-16-90	120	17	17	22	32	89	15
52 003 48	VA01-0243	PKK 150-10-90	150	11	19	25	36	147	10
52 003 49	VA01-0246	PKK 150-12-90	150	13	19	25	36	143	10
52 003 52	VA01-0249	PKK 150-16-90	150	17	19	25	36	133	10
52 003 53	VA01-0258	PKK 185-10-90	185	11	21	27	39	173	10
52 003 54	VA01-0260	PKK 185-12-90	185	13	21	27	39	170	10
52 003 67	VA01-0255	PKK 185-16-90	185	17	21	27	39	168	10
52 003 70	VA01-0073	PKK 240-12-90	240	13	24	30	44	210	5
52 003 72	VA01-0220	PKK 240-16-90	240	17	24	30	44	207	5
52 003 73	VA01-0279	PKK 240-20-90	240	21	24	30	44	207	5

45° -kulmakaapelikengät

Sähkönumero	Tuotekoodi	Tuotenimike	Johdin (mm ²)	D (mm)	d1 (mm)	d2 (mm)	b (mm)	Paino (g)	Pakkausko (kpl)
52 003 59	VA01-0081	PKK 10-6-45	10	6,5	5	8	11,5	8	50
52 003 61	VA01-0158	PKK 10-8-45	10	8,5	5	8	13,5	8	50
52 003 62	VA01-0084	PKK 10-10-45	10	10,5	5	8	14	8	50
52 004 05	VA01-0083	PKK 16-6-45	16	6,5	6	9	13	10	50
52 004 06	VA01-0162	PKK 16-8-45	16	8,5	6	9	13	9	50
52 004 07	VA01-0251	PKK 16-10-45	16	10,5	6	9	16	10	50
52 004 09	VA01-0174	PKK 25-6-45	25	6,5	8	11	16	14	50
52 004 10	VA01-0167	PKK 25-8-45	25	8,5	8	11	17	13	50
52 004 11	VA01-0280	PKK 25-10-45	25	10,5	8	11	17	14	50
52 004 13	VA01-0179	PKK 35-6-45	35	6,5	9	13	18,5	25	50
52 004 14	VA01-0263	PKK 35-8-45	35	8,5	9	13	18,5	25	50
52 004 15	VA01-0264	PKK 35-10-45	35	10,5	9	13	18,5	24	50
52 004 17	VA01-0267	PKK 50-8-45	50	8,5	11	14,5	21	28	50
52 004 18	VA01-0271	PKK 50-10-45	50	10,5	11	14,5	21	27	50
52 004 19	VA01-0181	PKK 50-12-45	50	12,5	11	14,5	23	29	50
52 004 20	VA01-0273	PKK 70-8-45	70	8,5	13	17	24,5	46	25
52 004 21	VA01-0185	PKK 70-10-45	70	10,5	13	17	24,5	45	25
52 004 22	VA01-0186	PKK 70-12-45	70	12,5	13	17	24,5	44	25
52 004 24	VA01-0189	PKK 95-10-45	95	10,5	15	20	29	80	25
52 004 25	VA01-0190	PKK 95-12-45	95	12,5	15	20	29	78	25
52 011 95	VA01-0319	PKK 95-16-45	95	17	15	20	29	75	25
52 004 27	VA01-0281	PKK 120-10-45	120	10,5	17	22	32	93	15
52 004 28	VA01-0276	PKK 120-12-45	120	12,5	17	22	32	91	15
52 011 96	VA01-0320	PKK 120-16-45	120	17	17	22	32	89	15
52 004 30	VA01-0241	PKK 150-10-45	150	11	19	25	36	147	10
52 004 31	VA01-0245	PKK 150-12-45	150	13	19	25	36	143	10
52 011 97	VA01-0321	PKK 150-16-45	150	17	19	25	36	140	10
52 011 98	VA01-0322	PKK 185-10-45	185	11	21	27	39	173	10
52 011 99	VA01-0323	PKK 185-12-45	185	13	21	27	39	170	10
52 012 00	VA01-0324	PKK 185-16-45	185	17	21	27	39	168	10
52 004 33	VA01-0208	PKK 240-12-45	240	13	24	30	44	210	5
52 004 35	VA01-0219	PKK 240-16-45	240	17	24	30	44	207	5
52 012 01	VA01-0325	PKK 240-20-45	240	21	24	30	44	207	5



90° -kulmakaapelikengät



45° -kulmakaapelikengät

Tuotetiedot



Cu-kaapelikengät

Puristustaulukot ja työkalut

PK- ja PKK-putkikaapelikengät

PK-sarja	Kaapelin kuorintapitus (mm)	Eipress kuusioleuka		Klauke (EK 22)		Klauke (K 50)		Klauke (EKM 60 ID-L) Puristus lkm	Novopress V-puristus	
		Leuka nro	Puristus lkm	Leuka nro	Puristus lkm	Leuka nro	Puristus lkm		Leuka nro	Puristus lkm
PK-0,75	7	-	-	-	-	R501	1	-	-	-
PK-1,5	7	-	-	-	-	R501	1	-	-	-
PK-2,5	7	-	-	-	-	R501	1	-	-	-
PK-(4)/6	7,5	-	-	-	-	R502	1	-	-	-
PK-4/(6)	7,5	-	-	R 22/6 mm ² OU	1	R502	1	-	-	-
PK-10	11	B8	1	R 22/10 mm ² OU	1	R502	1	1	HPM400	1
PK-16	12	B9	1	R 22/16 mm ² OU	1	-	-	1	HPM400	1
PK-25	13	B11	1	R 22/25 mm ² OU	2	-	-	1	HPM400	1
PK-35	16	B13	1	R 22/35 mm ² OU	2	-	-	1	HPM400	1
PK-50	21	B14,5	1	R 22/50 mm ² OU	2	-	-	1	HPM400	1
PK-70	22	B17	1	R 22/70 mm ² OU	3	-	-	1	HPM400	1
PK-95	26	B20	1	R 22/95 mm ² OU	3	-	-	1	HPM400	1
PK-120	28	B22	1	R 22/120 mm ² OU	4	-	-	1	HPM400	2
PK-150	31	B25	1	R 22/150 mm ² OU	4	-	-	1	HPM400	2
PK-185	33	B27	1	R 22/185 mm ² OU	4	-	-	1	HPM400	2
PK-240	37	B30	1	R 22/240 mm ² OU	4	-	-	1	HPM400	2
PK-300	45	B32	1	R 22/300 mm ² OU	4	-	-	-	HPM400	2
PK-400	48	B36	2	-	-	-	-	-	HPM400	2

PKD-putkikaapelikengät

PKD-sarja	Kaapelin kuorintapitus (mm)	Eipress kuusioleuka		Klauke (EK 22)		Klauke (K 50)		Klauke (EKM 60 ID-L) Puristus lkm	Novopress V-puristus	
		Leuka nro	Puristus lkm	Leuka nro	Puristus lkm	Leuka nro	Puristus lkm		Leuka nro	Puristus lkm
PKD-10	11	B7	1	R 22/10 mm ²	1	R502	1	1	HPM400	1
PKD-16	13	B8,5	1	R 22/16 mm ²	1	-	-	1	HPM400	1
PKD-25	15	B10	1	R 22/25 mm ²	2	-	-	1	HPM400	1
PKD-35	17	B12	1	R 22/35 mm ²	2	-	-	1	HPM400	1
PKD-50	20	B14	1	R 22/50 mm ²	2	-	-	1	HPM400	1
PKD-70	22	B16	1	R 22/70 mm ²	3	-	-	1	HPM400	1
PKD-95	23	B18	1	R 22/95 mm ²	3	-	-	1	HPM400	1
PKD-120	27	B19	1	R 22/120 mm ²	4	-	-	1	HPM400	2
PKD-150	32	B22	1	R 22/150 mm ²	4	-	-	1	HPM400	2

Cu-jatkoliitin ja rinnakkaisjatkoliitin



Yleinen: Jatkoliitin ja rinnakkaisjatkoliitin ovat Cu-johtimien ja käämien jatkamiseen ja haaroittamiseen tarkoitettuja liittimiä. Ounevan jatkoliittimet soveltuvat myös PEX-kaapeleille.

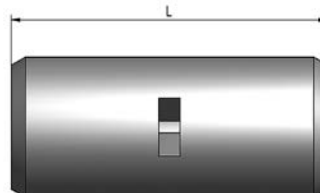
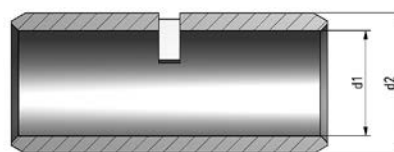
Käyttötarkoitus: Jatkoliitin ja rinnakkaisjatkoliitin ovat Cu-johtimien ja käämien jatkamiseen ja haaroittamiseen tarkoitettuja liittimiä. Asennuksessa voidaan käyttää tavallisimpia puristustyökaluja (katso sivu 11).

Valmistusmateriaalit: Ounevan jatkoliittimet on valmistettu 99,9 % puhtaasta kuparista ja pinnoitettu elektrolyttisesti tinalla.



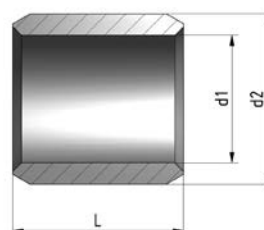
JH-jatkoliitin

Sähkönnumero	Tuotekoodi	Tuotenimike	Johdin (mm ²)	L (mm)	d1 (mm)	d2 (mm)	Paino (g)	Pakkausko (kpl)
52 066 00	VA03-0033	JH 0,75	0,75	14	1,4	3	1	100
52 066 05	VA03-0034	JH 1,5	1,5	14	1,6	3,4	1	100
52 066 10	VA03-0015	JH 2,5	2,5	16	2,6	4,2	1	100
52 066 20	VA03-0036	JH 6	6	19	3,6	6	3	100
52 066 25	VA03-0037	JH 10	10	21	5	8	6	100
52 066 30	VA03-0038	JH 16	16	29	6	9	9	100
52 066 35	VA03-0035	JH 25	25	35	8	11	14	100
52 066 40	VA03-0039	JH 35	35	35	9	13	22	100
52 066 45	VA03-0040	JH 50	50	40	11	14,5	25	50
52 066 50	VA03-0041	JH 70	70	40	13	17	33	50
52 066 55	VA03-0042	JH 95	95	55	15	20	67	50
52 066 60	VA03-0013	JH 120	120	55	17	22	74	50
52 066 65	VA03-0043	JH 150	150	55	19	25	99	25
52 066 70	VA03-0012	JH 185	185	70	21	27	138	25
52 066 75	VA03-0053	JH 240	240	70	22	29	156	25
52 066 80	VA03-0023	JH 300	300	75	24,5	31,5	180	10
52 066 85	VA03-0024	JH 400	400	100	30	38	210	10



RJ-rinnakkaisjatkoliitin

Sähkönnumero	Tuotekoodi	Tuotenimike	Johtimet max (mm ²)	L (mm)	d1 (mm)	d2 (mm)	Paino (g)	Pakkausko (kpl)
52 004 72	VA03-0026	RJ 6	6	10	3,6	6	2	100
52 004 73	VA03-0019	RJ 10	10	10	5	8	3	100
52 004 74	VA03-0020	RJ 16	16	14	6	9	4	100
52 004 97	VA03-0025	RJ 25	25	15	8	11	6	100
52 004 98	VA03-0021	RJ 35	35	19	9	13	10	100
52 004 99	VA03-0022	RJ 50	50	20	11	14,5	11	50
52 011 00	VA03-0032	RJ 70	70	20	13	17	15	50
52 011 03	VA03-0014	RJ 95	95	25	15	20	25	50
52 011 04	VA03-0027	RJ 120	120	27	17	22	30	50
52 011 09	VA03-0028	RJ 150	150	30	19	25	48	25
52 011 14	VA03-0029	RJ 185	185	35	21	27	56	25
52 011 18	VA03-0030	RJ 240	240	35	24	30	68	25
52 011 19	VA03-0031	RJ 300	300	40	26	32	83	10
52 012 19	VA03-0054	RJ 400	400	50	30	36	106	10



Al/Cu-jatkoliitin



Käyttötarkoitus: Ounevan JHR-rasterijatkoliittimiä käytetään sekä alumiini- että kuparikaapeliin, sekä käämien jatkamiseen. Asennuksessa käytetään alla olevassa taulukossa esiteltäviä puristustyökaluja.

Valmistusmateriaalit: Al/Cu-jatkoliittimet on valmistettu 99,9 % puhtaasta kuparista ja pinnoitettu elektrolyytisesti tinalla. Putken sisällä on messininen rasteriverkko.



Sähkönumero	Tuotekoodi	Tuotenimike	Johdin (mm ²)	L (mm)	d1 (mm)	d2 (mm)	Paino (g)	Pakkausko (kpl)
52 004 62	VA03-0044	JHR 25	25	40	7,2	11	16	100
52 004 63	VA03-0045	JHR 35	35	40	8,2	13	24	100
52 004 64	VA03-0046	JHR 50	50	55	10,2	14,5	27	50
52 004 66	VA03-0009	JHR 70	70	60	12,2	17	56	50
52 004 67	VA03-0047	JHR 95	95	60	14,2	20	79	50
52 004 68	VA03-0048	JHR 120	120	60	16,2	22	89	50
52 004 69	VA03-0011	JHR 150	150	75	18,2	25	103	25
52 004 71	VA03-0055	JHR 185	185	75	20,2	27	142	25
52 012 21	VA03-0080	JHR 240	240	75	23,2	30	168	25
52 012 23	VA03-0081	JHR 300	300	75	25,2	32	195	10
52 012 25	VA03-0082	JHR 400	400	100	29,2	36	222	10

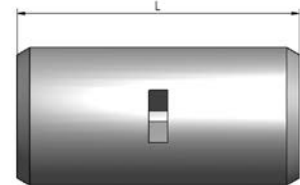
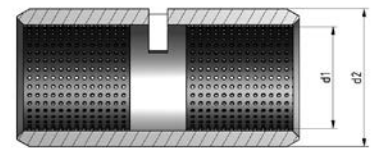
Tuotetiedot



Cu-jatkoliittimien puristustaulukko ja työkalut

JH/RJ/JHR	Kaapelin kuorintapitus (mm)	Elpress kuusiolenka		Klaue (EK 22)		Klaue (K 50)		Klaue (EKM 60 ID-L)		Novopress V-puristus	
		Leuka nro	Puristus lkm	Leuka nro	Puristus lkm	Leuka nro	Puristus lkm	Puristus lkm	Leuka nro	Puristus lkm	
0,75	6*	-	-	-	-	R501	2* / 1**	-	-	-	
1,5	7*	-	-	-	-	R501	2* / 1**	-	-	-	
2,5	7*	-	-	-	-	R501	2* / 1**	-	-	-	
(4)/6	9*/9**	-	-	-	-	R502	2* / 1**	-	-	-	
4/(6)	9*/9**	-	-	R 22/6 mm ² OU	2*/1**	R502	2* / 1**	-	-	-	
10	10*/10**	B8	2*/1**	R 22/10 mm ² OU	2*/1**	R502	2* / 1**	2* / 1**	HPM400	2*/1**	
16	14*/14**	B9	2*/1**	R 22/16 mm ² OU	4*/2**	-	-	2* / 1**	HPM400	2*/1**	
25	16*/15**	B11	2*/1**	R 22/25 mm ² OU	4*/2**	-	-	2* / 1**	HPM400	2*/1**	
35	16*/16**	B13	2*/1**	R 22/35 mm ² OU	4*/2**	-	-	2* / 1**	HPM400	2*/1**	
50	19*/18**	B14,5	2*/1**	R 22/50 mm ² OU	4*/3**	-	-	2* / 1**	HPM400	2*/1**	
70	19*/18**	B17	2*/1**	R 22/70 mm ² OU	4*/3**	-	-	2* / 1**	HPM400	2*/1**	
95	21*/20**	B20	2*/1**	R 22/95 mm ² OU	6*/3**	-	-	2* / 1**	HPM400	2*/1**	
120	21*/22**	B22	2*/1**	R 22/120 mm ² OU	6*/3**	-	-	2* / 1**	HPM400	4*/2**	
150	26*/26**	B25	2*/1**	R 22/150 mm ² OU	6*/3**	-	-	2* / 1**	HPM400	4*/2**	
185	34*/30**	B27	2*/1**	R 22/185 mm ² OU	8*/4**	-	-	2* / 1**	HPM400	4*/2**	
240	34*/30**	B30	2*/1**	R 22/240 mm ² OU	8*/4**	-	-	2* / 1**	HPM400	4*/2**	
300	36*/35**	B32	2*/1**	R 22/300 mm ² OU	8*/4**	-	-	-	HPM400	4*/2**	
400	36*/40**	B36	2*/1**	-	-	-	-	-	HPM400	4*/2**	

*JH/JHR **RJ



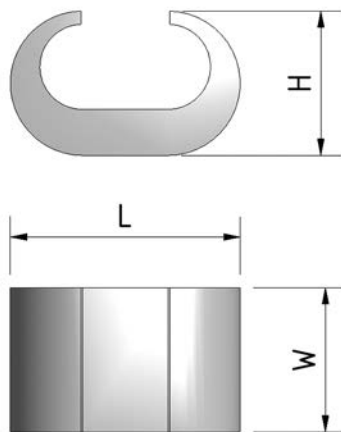
C-haaroitusliitin



Yleinen: Liittimissä on leimaus joka sisältää: valmistajan logon, materiaalin, liittintyyppin ja käytettävät johdinkoot. Liittimet on suunniteltu käytettäväksi Cu-johtimien kanssa.

Käyttötarkoitus: C-haaroitusliittimet ovat tarkoitettu maadoitus- ja ukkosjohtimien sekä vastaavien jatkamiseen ja haaroittamiseen.

Valmistusmateriaalit: C-liittimien materiaali on suulakepulistettua 99,9% puhdasta kuparia.



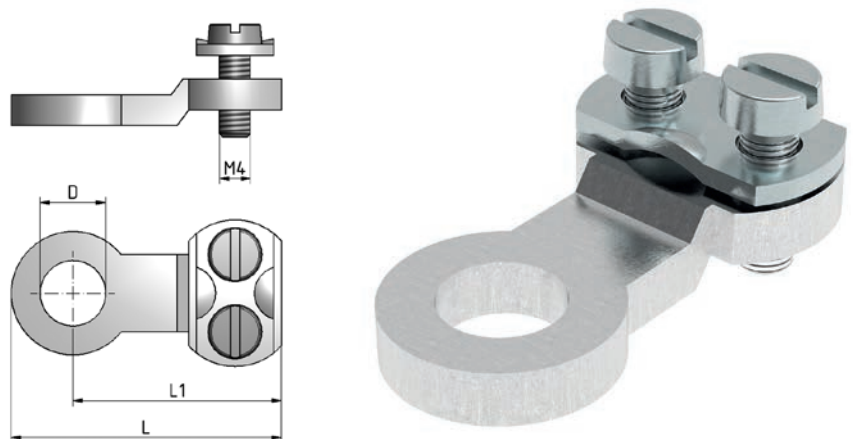
Sähkönumero	Tuotekoodi	Tuotenimike	Johdin (mm ²)	L (mm)	H (mm)	W (mm)	Puristuslevut (Elpress)	Paino (g)	Pakkausko (kpl)
50 403 04	VA05-0010	C4	6-10/6-10	13	8	12	BC4	5	100
50 403 00	VA05-0011	C5	10-16/10-16	16	10	15	BC5	10	100
50 403 05	VA05-0001	C6-3	16-25/6	19	12	16	BC6	19	100
50 403 06	VA05-0002	C6	16-25/16-25	22	11,8	16	BC6	18	100
50 403 01	VA05-0012	C8-6	25-35/16-25	28	18	22,7	BC8-9	60	50
50 403 08	VA05-0003	C8	25-35/25-35	28	18	23	BC8-9	58	50
50 403 10	VA05-0008	C9-6	35-50/16-25	28	18	23	BC8-9	58	50
50 403 02	VA05-0013	C9-8	35-50/25-35	28	18	23	BC8-9	56	50
50 403 09	VA05-0004	C9	35-50/35-50	28	18	23	BC8-9	51	50
50 403 03	VA05-0014	C11-8	50-70/25-35	31	19	23	BC11	63	50
50 403 07	VA05-0015	C11-9	50-70/35-50	31	19	23	BC11	60	50
50 403 11	VA05-0005	C11	50-70/50-70	31	19	24	BC11	59	50
50 403 12	VA05-0016	C13-8	70-95/25-35	35	22	25	BC13	89	50
50 403 14	VA05-0017	C13-9	70-95/35-50	35	22	25	BC13	87	50
50 403 16	VA05-0018	C13-11	70-95/50-70	35	22	25	BC13	82	50
50 403 13	VA05-0007	C13	70-95/70-95	35	22	25	BC13	74	50
50 403 17	VA05-0019	C15-8	95-120/25-35	41	26	30	BC15	152	25
50 403 18	VA05-0020	C15-9	95-120/35-50	41	26	30	BC15	149	25
50 403 19	VA05-0021	C15-11	95-120/50-70	41	26	30	BC15	144	25
50 403 20	VA05-0022	C15-13	95-120/70-95	41	26	30	BC15	136	25
50 403 15	VA05-0006	C15	95-120/95-120	41	26	30	BC15	123	25
50 403 22	VA05-0024	C16-9	120-150/35-50	53	30	35	BC16	264	10
50 403 21	VA05-0023	C16	120-150/120-150	53	30	35	BC16	232	10

Ruuvikaapelikengä

Yleinen: Ruuvikaapelikengä soveltuu Cu-johtimille. Asennus ei vaadi erityisiä asennustyökaluja.

Käyttötarkoitus: Ruuvikaapelikengä on tarkoitettu Cu-kaapeleiden sekä käämien, johtimien ja kiskojen päättämiseen, kytkemiseen ja haaroittamiseen.

Valmistusmateriaalit: Liitinosa on valmistettu 99,9 % puhtaasta kuparista, ruuvi ja sanko ovat sinkittyä terästä.



Sähkönumero	Tuotekoodi	Tuotenimike	Johdin (mm ²)	L (mm)	L1 (mm)	D (mm)	Kristysruuvi	Paino (g)	Pakkausko (kpl)
52 003 30	VA06-0001	RKK 1,5-16	1,5-16	26	20	8,5	M4	19	100

Al-kaapelikengä OLA



Yleinen: Liittimen mukana toimitetaan kartiomainen aluslaatta ja kaksi (2) kappaletta paineentasaus-aluslaattoja. Al-liittimen asennuksessa voidaan käyttää alla olevassa taulukossa esitelyjä puristustyökaluja. Liittimissä on liitosrasvatut kytkentätilat.

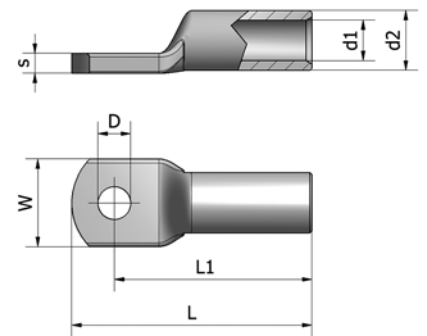
Käyttötarkoitus: Al-liitin OLA on puristettava kaapelikengä alumiinijohtimelle. Kuivissa tiloissa Al-kaapelikengä voidaan liittää liitosrasvaa käyttäen myös tinattuihin, hopeoituihin ja pinnoittamattomiin kuparikiskoihin. Liitin sopii myös PEX-kaapeleille.

Valmistusmateriaalit: Pinnoittamaton alumiini

Sähkönumero	Tuotekoodi	Tuotenimike	Johdin (mm ²)	D (mm)	L (mm)	L1 (mm)	d1 (mm)	d2 (mm)	W (mm)	S (mm)	Paino (g)	Pakkausko (kpl/ps tai itk)
52 023 30	VB01-0073	OLA 16-8	16	8,5	53	41,5	5,4	11	18	3,5	5	3 / 30
52 012 03	VB01-0066	OLA 16-12	16	12,5	66	49,5	5,4	11	18	3,5	7	3 / 30
52 023 35	VB01-0002	OLA 25-8	25	8,5	53,5	42,5	6,8	13	20	4	8	3 / 30
52 004 51	VB01-0026	OLA 25-12	25	12,5	65	49	6,8	13	20	4,5	9	3 / 30
52 023 40	VB01-0003	OLA 35-8	35	8,5	54,5	43,5	8,2	15	20	5	12	3 / 30
52 012 05	VB01-0024	OLA 35-12	35	12,5	66	49	8,2	15	20	5,5	14	3 / 30
52 023 45	VB01-0058	OLA 50-10	50	10,5	61,5	48	9,6	17	25	6	17	3 / 30
52 012 07	VB01-0029	OLA 50-12	50	12,5	67	50,5	9,6	17	25	6	20	3 / 30
52 023 50	VB01-0059	OLA 70-10	70	10,5	74	60	11,5	21	25	9	40	3 / 30
52 004 52	VB01-0067	OLA 70-12	70	12,5	80	63	11,5	21	32	7	45	3 / 30
52 023 55	VB01-0060	OLA 95-12	95	12,5	88	70	13,5	23	32	9	58	3 / 30
52 012 09	VB01-0036	OLA 120-10	120	10,5	87	69	15,5	26	32	10	72	3 / 30
52 023 60	VB01-0061	OLA 120-12	120	12,5	87	70	15,5	26	32	10	71	3 / 30
52 023 65	VB01-0062	OLA 150-12	150	12,5	94	76	16,5	26	32	9	71	3 / 30
52 012 11	VB01-0070	OLA 150-16	150	16,5	94	77	16,5	26	40	8	79	3 / 30
52 023 70	VB01-0063	OLA 185-12	185	12,5	98	80	18,7	29	34	10	91	3 / 30
52 012 13	VB01-0031	OLA 185-16	185	16,5	111,5	89,5	18,7	29	41	10	106	3 / 30
52 023 75	VB01-0064	OLA 240-12	240	12,5	111,5	94	21	31	40	10	112	3 / 30
52 012 15	VB01-0038	OLA 240-16	240	17	125	102,5	21	31	44	10	129	3 / 30
52 023 80	VB01-0065	OLA 300-12	300	12,5	98	80	22,5	33	40	10	104	3 / 30
52 012 17	VB01-0074	OLA 300-16	300	17	112	88,5	22,5	33	46	10	123	3 / 30
52 004 01	VB01-0001	OLA 800-2x14	800	2 14	261	201/241	36	60	40	20	964	1/15

OLA puristustaulukko ja työkalut

OLA	Kaapelin kuorintapitus (mm)	Elpress (kuusiroleuka)		Burndy (pyöröleuka)		Novopress HP 300		Novopress HP 400		Thomas & Betts TBM-8		Klauke (EKM 60 ID-L) Puristus lkm
OLA - koko (mm ²)	(mm)	Leuka nro	Puristus lkm	Leuka nro	Puristus lkm	Leuka nro	Puristus lkm	Leuka nro	Puristus lkm	Leuka nro	Puristus lkm	Puristus lkm
OLA 16	30	B11	2	U237	2	-	-	-	-	13461 Brown	2	1
OLA 25	30	B13	2	U250	4	-	-	-	-	13462 Green	2	1
OLA 35	35	B14,5	2	U250	4	35-50	3	16-400	3	13462 Black	3	1
OLA 50	40	B16	2	U252	4	35-50	3	16-400	3	13464 Tan	3	1
OLA 70	45	B20	2	U166	3	70-240	3	16-400	3	13464 Ruby	3	1
OLA 95	50	B22	2	U247	2	70-240	3	16-400	3	13465 White	4	2
OLA 120	55	B25	2	U249	3	70-240	3	16-400	3	13467 Blue	4	2
OLA 150	55	B25	2	U249	3	70-240	3	16-400	3	13467 Blue	4	2
OLA 185	60	B28	2	U251	3	70-240	3	16-400	3	-	-	2
OLA 240	65	B30	2	U316	3	70-240	4	16-400	3	-	-	2
OLA 300	65	B32	2	U317	3	70-240	3	16-400	3	-	-	-
OLA 800	130	Elpress matriisipuristus/Matriisipidike: V1471/ Matriisi: W60M/Tuurna: W60D/Yhteensä kaksi (2) kpl puristuksia										



Al-jatkoliitin OJA



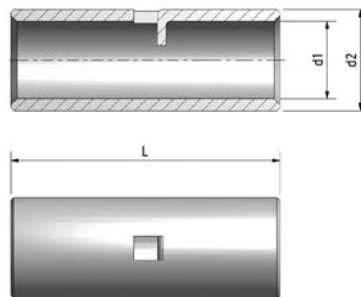
Yleinen: Al-jatkoliittimen asennuksessa voidaan käyttää alla olevassa taulukossa esiteltyjä puristustyökaluja. Liittimissä on liitosrasvatut kytkentätilat.

Käyttötarkoitus: Al-jatkoholkki OJA on puristettava jatkoliitin alumiinijohtimille. Liitin sopii myös PEX-kaapeleille.

Valmistusmateriaalit: Pinnoittamaton alumiini



Sähkönumero	Tuotekoodi	Tuotenimike	Johdin (mm ²)	L (mm)	d1 (mm)	d2 (mm)	Paino (g)	Pakkausko- koko (kpl/ps tai Itk)
52 073 30	VB02-0010	OJA 16	16	50	5,4	11	11	3 / 30
52 073 35	VB02-0011	OJA 25	25	60	6,8	13	17	3 / 30
52 073 40	VB02-0001	OJA 35	35	60	8,2	15	21	3 / 30
52 073 45	VB02-0002	OJA 50	50	70	9,6	17	31	3 / 30
52 073 50	VB02-0003	OJA 70	70	70	11,5	21	49	3 / 30
52 073 55	VB02-0004	OJA 95	95	90	13,5	23	69	3 / 30
52 073 60	VB02-0005	OJA 120	120	90	15,5	26	87	3 / 30
52 073 65	VB02-0006	OJA 150	150	100	16,5	26	84	3 / 30
52 073 70	VB02-0007	OJA 185	185	100	18,7	29	111	3 / 30
52 073 75	VB02-0008	OJA 240	240	120	21	31	138	3 / 30
52 073 80	VB02-0009	OJA 300	300	120	22,5	33	121	3 / 30
52 004 02	VB02-0012	OJA 800	800	288	36	60	1379	1/15



OJA puristustaulukko ja työkalut

OJA	Kaapelin kuorintapituus	Elpress (kuusioleuka)		Burdny (pyöröleuka)		Novopress HP 300		Novopress HP 400		Thomas & Betts TBM-8		Klauke (EKM 60 ID-L)
OJA - koko (mm ²)	(mm)	Leuka nro	Puristus lkm	Leuka nro	Puristus lkm	Leuka nro	Puristus lkm	Leuka nro	Puristus lkm	Leuka nro	Puristus lkm	Puristus lkm
OJA 16	30	B11	4	U237	2	-	-	-	-	13461 Brown	6	2
OJA 25	35	B13	4	U250	8	-	-	-	-	13462 Green	6	2
OJA 35	35	B14,5	4	U250	8	35-50	6	16-400	6	13462 Black	6	2
OJA 50	40	B16	4	U252	8	35-50	6	16-400	6	13464 Tan	6	2
OJA 70	40	B20	4	U166	6	70-240	6	16-400	6	13464 Ruby	6	2
OJA 95	50	B22	4	U247	4	70-240	6	16-400	6	13465 White	8	4
OJA 120	50	B25	4	U249	4	70-240	6	16-400	6	13467 Blue	8	4
OJA 150	55	B25	4	U249	4	70-240	6	16-400	6	13467 Blue	8	4
OJA 185	55	B28	4	U251	6	70-240	6	16-400	6	-	-	4
OJA 240	55	B30	4	U316	6	70-240	6	16-400	6	-	-	4
OJA 300	60	B32	4	U317	6	70-240	6	16-400	6	-	-	-
OJA 800	130	Elpress matriisipuristus/Matriisipidike: V1471/ Matriisi: W60M/Tuurna: W60D/Yhteensä neljä (4) kpl puristuksia										

Al/Cu-siirtymäliitin OSCU



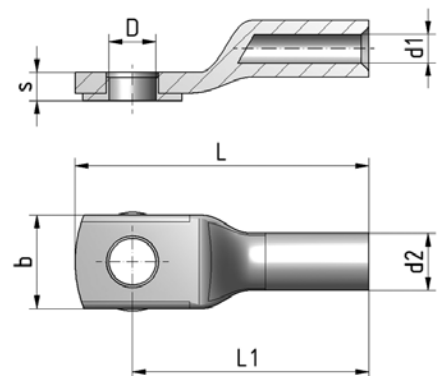
Yleinen: Liittimen mukana toimitetaan kartiomainen aluslaatta ja kaksi (2) kappaletta paineentasaus-aluslaattoja. Liittimissä on liitosrasvatut kytkentätilat. Siirtymäliittimen asennuksessa voidaan käyttää alla olevassa taulukossa esiteltyjä puristustyökaluja.

Käyttötarkoitus: Al/Cu-siirtymäliitin OSCU on puristettava kaapelikengän alumiinijohtimille, kun ne halutaan suoraan liittää tinattuihin, hopeoituihin ja pinnoittamattomiin kuparikiskoihin myös kosteissa tiloissa. Liitin sopii myös PEX-kaapeleille.

Valmistusmateriaalit: Pinnoittamaton alumiini, tinapinnoitettu kupari



Sähkonumero	Tuotekoodi	Tuotenimike	Johdin (mm ²)	D (mm)	L (mm)	L1 (mm)	d1 (mm)	d2 (mm)	B (mm)	S (mm)	Paino (g)	Pakkausko- ko (kpl/ps tai ltk)
52 030 30	VB03-0001	OSCU 16-8	16	8,5	53	41,5	5,4	11	18	6	27	3 / 30
52 030 35	VB03-0002	OSCU 25-8	25	8,5	53,5	42,5	6,8	13	20	7	31	3 / 30
52 030 40	VB03-0003	OSCU 35-8	35	8,5	54,5	43,5	8,2	15	20	8	36	3 / 30
52 030 45	VB03-0004	OSCU 50-10	50	10,5	61,5	48	9,6	17	25	8	53	3 / 30
52 030 50	VB03-0005	OSCU 70-10	70	10,5	74	60	11,5	21	25	12	99	3 / 30
52 030 55	VB03-0006	OSCU 95-12	95	12,5	88	70	13,5	23	32	12	120	3 / 30
52 030 60	VB03-0007	OSCU 120-12	120	12,5	87	70	15,5	26	32	14	133	3 / 30
52 030 65	VB03-0008	OSCU 150-12	150	12,5	94	76	16,5	26	32	12	133	3 / 30
52 030 70	VB03-0009	OSCU 185-12	185	12,5	98	80	18,7	29	34	14	156	3 / 30
52 030 75	VB03-0010	OSCU 240-12	240	12,5	111,5	94	21	31	40	13	187	3 / 30
52 030 80	VB03-0011	OSCU 300-12	300	12,5	98	80	22,5	33	40	14	180	3 / 30



OSCU puristustaulukko ja työkalut

OSCU	Kaapelin kuorintapitus (mm)	Elpress (kuusioleuka)		Burndy (pyöröleuka)		Novopress HP 300		Novopress HP 400		Thomas & Betts TBM-8		Klauke (EKM 60 ID-L) Puristus lkm
		Leuka nro	Puristus lkm	Leuka nro	Puristus lkm	Leuka nro	Puristus lkm	Leuka nro	Puristus lkm	Leuka nro	Puristus lkm	
OSCU 16	30	B11	2	U237	2	-	-	-	-	13461 Brown	2	1
OSCU 25	30	B13	2	U250	4	-	-	-	-	13462 Green	2	1
OSCU 35	35	B14,5	2	U250	4	35-50	3	16-400	3	13462 Black	3	1
OSCU 50	40	B16	2	U252	4	35-50	3	16-400	3	13464 Tan	3	1
OSCU 70	45	B20	2	U166	3	70-240	3	16-400	3	13464 Ruby	3	1
OSCU 95	50	B22	2	U247	2	70-240	3	16-400	3	13465 White	4	2
OSCU 120	55	B25	2	U249	3	70-240	3	16-400	3	13467 Blue	4	2
OSCU 150	55	B25	2	U249	3	70-240	3	16-400	3	13467 Blue	4	2
OSCU 185	60	B28	2	U251	3	70-240	3	16-400	3	-	-	2
OSCU 240	65	B30	2	U316	3	70-240	4	16-400	3	-	-	2
OSCU 300	65	B32	2	U317	3	70-240	3	16-400	3	-	-	-

Ruuvattava Al/Cu-kaapelikengä ROLA



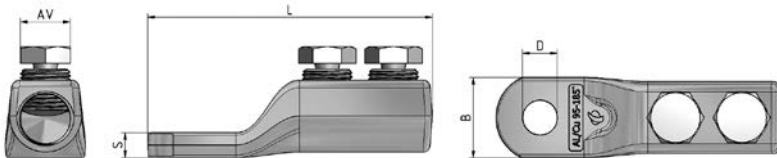
Yleinen: Liitos tehdään momenttiruuveilla, joilloin asennus on pysyvä. Liittimissä on liitosrasvatut kytkentätilat.

Käyttötarkoitus: ROLA-alumiiniliitin soveltuu sekä alumiini-, että kuparikaapeliin liittämiseen.

Valmistusmateriaalit:
Liitinrunko: Tinapinnoitettu alumiini



Sähkönnumero	Tuotekoodi	Tuotenimike	Johdin (mm ²)	Kiristysmomentti	D (mm)	AV (mm)	L (mm)	B (mm)	S (mm)	Paino (g)	Pakkauskoko (kpl)
52 011 74	VB05-0001	ROLA 10-50 M12 Al-Cu	10-50	7-10 Nm	12,5	10	77	20	7	49	3
52 011 82	VB05-0002	ROLA 25-95 M12 Al-Cu	25-95	21-27 Nm	12,5	14	93	24	8	107	3
52 011 83	VB05-0003	ROLA 95-185 M12 Al-Cu	95-185	36-43 Nm	12,5	18	103	29	9	163	3
52 011 87	VB05-0004	ROLA 185-300 M12 Al-Cu	185-300	48-56 Nm	12,5	22	123	34	10	300	3



Ruuvattava jatkoliitin

UUTUUS



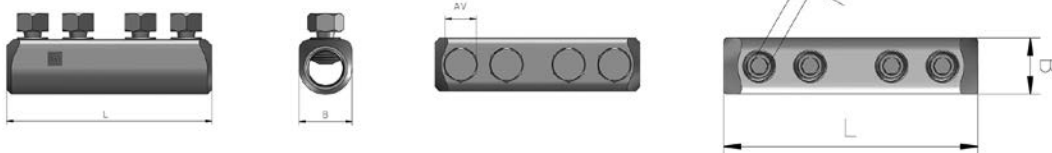
Yleinen: Liitos tehdään momenttiruuveilla, joilloin asennus on pysyvä. Liittimissä on liitosrasvatut kytkentätilat.

Käyttötarkoitus: Ruuvattava jatkoliitin soveltuu alumiini-kaapeleiden jatkamiseen kokoalueilla 6-300 mm². Malliston pienin liitin käy myös kuparikaapeleille. Liittimien asennus tehdään momenttiruuveilla (Pl. 6-25 jatkoliitin, joka asennetaan kuusiokoloavaimella).

Valmistusmateriaalit:
Liitinrunko: pinnoittamaton alumiini



Sähkönnumero	Tuotekoodi	Tyyppi	Johdin (mm ²)	L (mm)	B (mm)	AV (mm)	Paino (g)	Pakkauskoko (kpl)
5201282	VB04-0015	4-ruuvinen 1 kV	6-25 Al/Cu	50	11	3	15	4/40
5201704	VB04-0027	2-ruuvinen 1 kV	16-50 Al	43	17	11	26	4/40
5201705	VB04-0016	4-ruuvinen 1 kV	16-50 Al	75	17	11	47	4/40
5201703	VB04-0028	2-ruuvinen 1 kV	70-95 Al	51	20	14	35	4/40
5201706	VB04-0017	4-ruuvinen 1 kV	70-95 Al	91	20	14	65	4/40
5201707	VB04-0018	4-ruuvinen 1 kV	120-185 Al	112	29	18	150	4/40
5201708	VB04-0019	4-ruuvinen 1 kV	240-300 Al	136	36	22	309	4/40



VB04-0015

Pienjännitekaapelijatkokset



Yleinen: Pakkaukset sisältävät neljä jatkoliitintä, neljä liimallista johdinkutistetta, yhden liimallisen kaapelikutisteen, hiomapaperia ja kaapelinpuhdistusliinan. Liittimissä on valmiiksi liitosrasvalla käsitellyt kytkentätilat. Liittimien asennus tehdään momenttiruuveilla (PI. 6-25 jatkoliitin, joka asennetaan kuusiokoloavaimella).

Käyttötarkoitus: 4-johtimisten <1 kV käyttöjännitteen kaapelien jatkaminen. Jatkokset soveltuvat esimerkiksi AXMK-liitoksiin.

Valmistusmateriaalit:

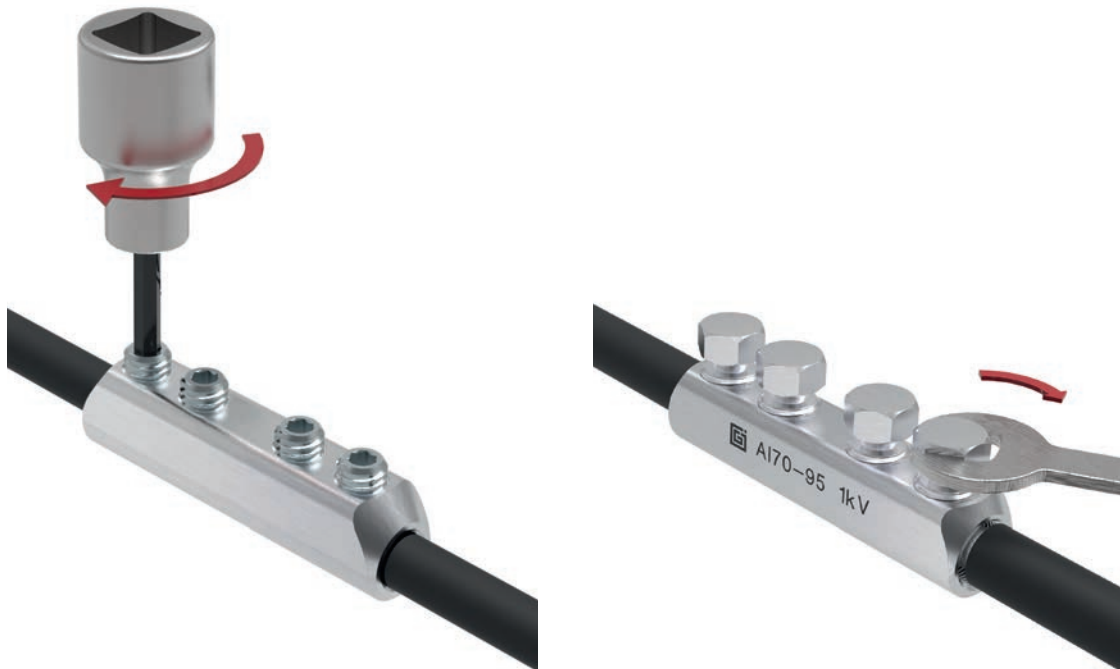
Liittimet: Alumiini

Lämpökutistimet: Modifioitu Polyeteeni

Standardit: EN 61238-1:2003



Sähkönumero	Tuotekoodi	Tuotenimike	Johdin (mm ²)	Paino (g)	Pakkausko
52 012 85	VB04-0020	Pienjännitejatkospakkaus 6-25 mm ²	4xAl/Cu 6-25	300	Tilauksesta
52 012 86	VB04-0021	Pienjännitejatkospakkaus 16-50 mm ²	4xAl 16-50	600	Tilauksesta
52 012 87	VB04-0022	Pienjännitejatkospakkaus 16-50 + 6-25 mm ²	3xAl 16-50 + 1xAl/Cu 6-25	575	Tilauksesta
52 012 88	VB04-0023	Pienjännitejatkospakkaus 70-95 mm ²	4xAl 70-95	700	Tilauksesta
52 012 89	VB04-0024	Pienjännitejatkospakkaus 70-95 + 6-25 mm ²	3xAl 70-95 + 1xAl/Cu 6-25	650	Tilauksesta
52 012 90	VB04-0025	Pienjännitejatkospakkaus 120-185 mm ²	4xAl 120-185	1100	Tilauksesta
52 012 91	VB04-0026	Pienjännitejatkospakkaus 240-300 mm ²	4xAl 240-300	1750	Tilauksesta



Liittimien asennus

OL-yleisliitin

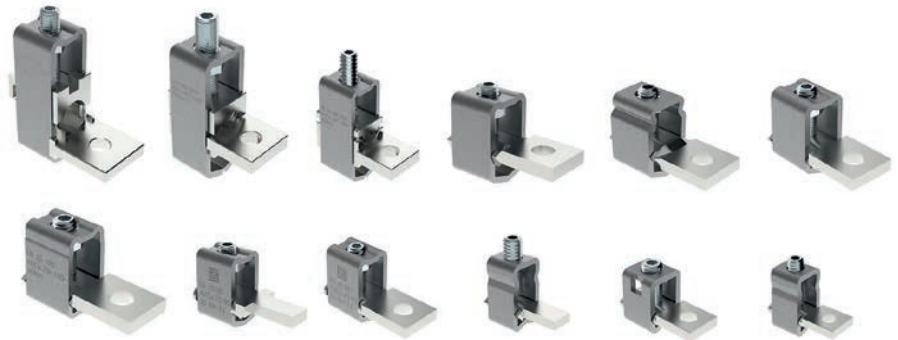


Yleinen: Ouneva OL-yleisliitin on Al- ja Cu-johtimille (6–300 mm²) tarkoitettu liitin, joka voidaan asentaa ilman erikoistyökaluja kuusiokoloavaimella.

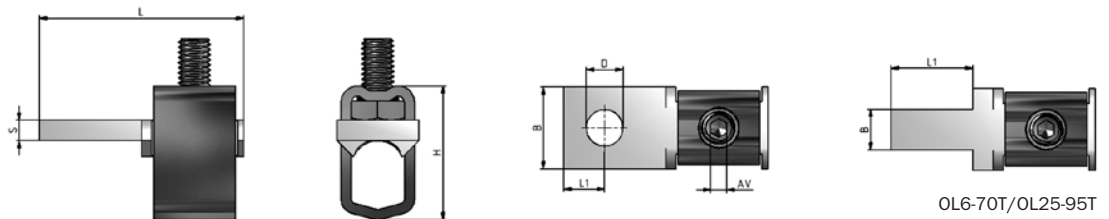
Käyttötarkoitus: OL-yleisliittimet soveltuvat kytkentöihin monenlaisissa sähkökojeissa ja -kojeistoissa.

Valmistusmateriaalit: Liittimen kehys on valmistettu ruostumattomasta teräksestä ja liitinkisko tinatusta kuparista.

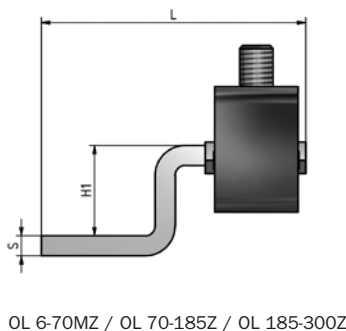
Standardit: UL 486E



Sähkönumero	Tuotekoodi	Tuotenimike	Johdin (mm ²)	In (A)	D (mm)	H (mm)	H1 (mm)	L (mm)	L1 (mm)	B (mm)	AV (mm)	S (mm)	Kiristysmomentti	Paino (g)	Pakkausko (kpl)
19 141 91	VC01-0002	OL 6-70	1xAl/Cu 6-70	270	7	30	-	37	7,5	15	4	4	5,6 Nm (6-70 mm ²)	44	30
19 141 92	VC01-0006	OL 6-70M	1xAl/Cu 6-70	270	7	23	-	37	7,5	15	4	4	5,6 Nm (6-70 mm ²)	36	30
19 141 97	VC01-0028	OL 6-70T	1xAl/Cu 6-70	270	-	30	-	38	18	10	4	4	5,6 Nm (6-70 mm ²)	44	30
19 123 87	VC01-0007	OL 6-70MZ	1xAl/Cu 6-70	270	7	23	15	46	8	15	4	4	5,6 Nm (6-70 mm ²)	47	30
19 141 93	VC01-0005	OL 25-95 D9	1xAl/Cu 25-95	320	9	33	-	50	13	20	4	5	20 Nm (25-95 mm ²)	76	15
19 123 86	VC01-0024	OL 25-95 D11	1xAl/Cu 25-95	320	11	33	-	50	13	20	4	5	20 Nm (25-95 mm ²)	74	15
19 141 98	VC01-0029	OL 25-95T	1xAl/Cu 25-95	320	-	33	-	50	20	10	4	5	20 Nm (25-95 mm ²)	69	15
19 120 15	VC01-0013	OL 25-150	1xAl/Cu 25-150	285	11	38	-	60	13,5	23	5	6	30 Nm (25-150 mm ²)	131	15
19 141 94	VC01-0017	OL 95-185	1xAl/Cu 95-185	400	11	40	-	66	17	25	5	6	40 Nm (95-185 mm ²)	142	15
19 123 30	VC01-0008	OL 70-185Z	1xAl/Cu 70-185	400	13	38	27	79	15,5	25	5	6	40 Nm (70-185 mm ²)	195	15
19 123 38	VC01-0030	OL 95-240M D9	1xAl/Cu 95-240	400	9	40	-	61	12	25	5	6	40 Nm (95-240 mm ²)	142	15
19 141 87	VC01-0020	OL 95-240M D11	1xAl/Cu 95-240	400	11	40	-	61	12	25	5	6	40 Nm (95-240 mm ²)	140	15
19 141 95	VC01-0001	OL 185-300	1xAl/Cu 185-300	560	13	52	-	76	17	30	6	8	70 Nm (185-300 mm ²)	287	3
19 123 33	VC01-0009	OL 185-300Z	1xAl/Cu 185-300	560	13	52	30	87	16,5	30	6	8	70 Nm (185-300 mm ²)	350	3
19 120 19	VC01-0011	OL 2x(50-150)	2xAl/Cu 50-150	579	11	64	-	59	12	25	5	8	40 Nm (50-150 mm ²)	240	3
19 120 20	VC01-0014	OL 2x(95-240) D11	2xAl/Cu 95-240	806	11	78	-	60	13	30	6	8	70 Nm (95-240 mm ²)	345	3
19 123 57	VC01-0031	OL 2x(95-240) D13	2xAl/Cu 95-240	806	13	78	-	60	13	30	6	8	70 Nm (95-240 mm ²)	343	3
19 141 39	VC01-0019	OL 2x(185-300)	2xAl/Cu 185-300	800	13	91	-	85	20	38	6	8	70 Nm (185-300 mm ²)	544	3

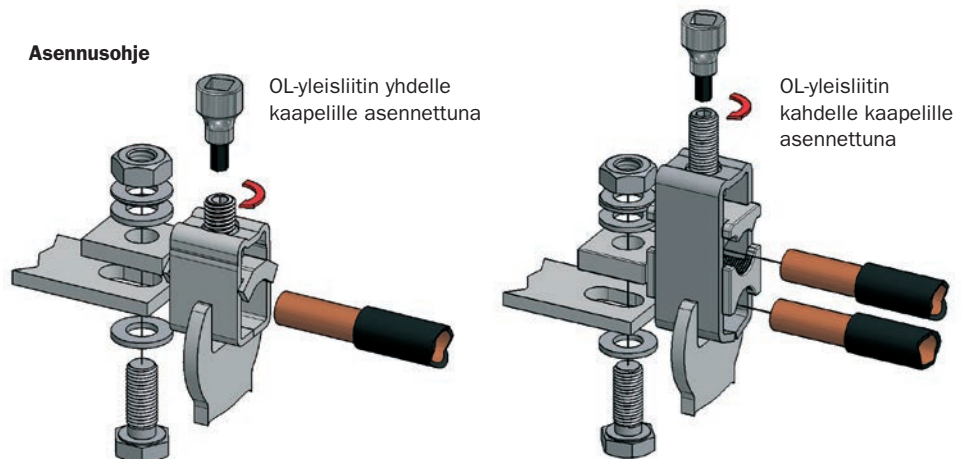


OL6-70T/OL25-95T



OL 6-70MZ / OL 70-185Z / OL 185-300Z

Asennusohje



OL-yleisliitin yhdelle kaapelille asennettuna

OL-yleisliitin kahdelle kaapelille asennettuna

OT-yleisliitin



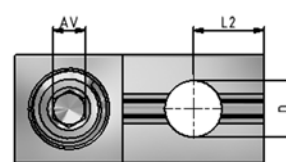
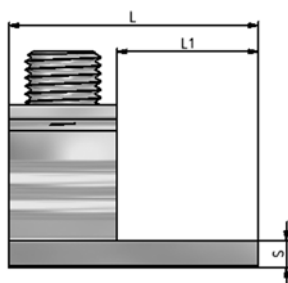
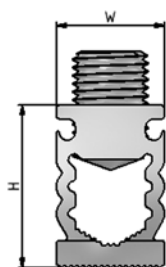
Yleinen: Ouneva OT-yleisliitin on Al- ja Cu-johtimille (1,5–300 mm²) tarkoitettu liitin, joka voidaan asentaa ilman erikoistyökaluja kuusiokoloavaimella.

Käyttötarkoitus: OT-yleisliittimet soveltuvat kytkentöihin monenlaisissa sähkökojeissa ja -kojeistoissa.

Valmistusmateriaalit: Liitin ja kiristysruuvi on valmistettu alumiinista ja pinnoitettu tinalla.



Sähkönumero	Tuotekoodi	Tuotenimike	Johdin (mm ²)	Un (V)	In (A)	L (mm)	L1 (mm)	L2 (mm)	W (mm)	H (mm)	D (mm)	S (mm)	AV (mm)	Kiristysmomentti	Paino (g)	Pakkausko (kpl)
19 123 04	VC02-0006	OT 1,5-50	1xAl/Cu 1,5-50	690	160	35	21	10,5	14	21,5	8,5	4	5	3,5 Nm (1,5-10 mm ²), 10 Nm (16-50 mm ²)	10	30
19 123 00	VC02-0001	OT 6-95	1xAl/Cu 6-95	690	245	46	26	13	20	30	10,5	5	6	12 Nm (6-35 mm ²), 22 Nm (50-95 mm ²)	22	30
19 123 01	VC02-0003	OT 16-120	1xAl/Cu 16-120	690	280	64	37	17	25	35	12,5	6	6	12 Nm (16-35 mm ²), 25 Nm (50-120 mm ²)	50	30
19 123 06	VC02-0013	OT 25-150	1xAl/Cu 25-150	690	280	62	35	15	26	39	12,5	7,25	6	14 Nm (25-150 mm ²), 30 Nm (70-150 mm ²)	58	20
19 123 05	VC02-0007	OT 35-240	1xAl/Cu 35-240	690	425	74	37	15	32	44	12,5	8	8	26 Nm (35-120 mm ²), 40 Nm (150-240 mm ²)	115	10
19 123 08	VC02-0015	OT 95-300	1xAl/Cu 95-300	690	490	64	36	18	32	48	12,5	10,5	6	33 Nm (95-185 mm ²), 60 Nm (240-300 mm ²)	134	10
19 123 03	VC02-0005	OT 2x(25-120)	2xAl/Cu 25-120	690	400	74	28	13	26	62	11	13	6	10 Nm (25-35 mm ²), 20 Nm (50-120 mm ²)	186	10
19 123 02	VC02-0004	OT 2x(70-240)	2xAl/Cu 70-240	690	630	99	35	15	38	70	13	13	8	35 Nm (70-120 mm ²), 45 Nm (150-240 mm ²)	456	10



OLE-eristetty yleisliitin



Yleinen: Ouneva OLE-yleisliitin on Al- ja Cu-johdille (6–300 mm²) tarkoitettu liitin, joka voidaan asentaa ilman erikoistyökaluja kuusiokoloavaimella. Eristetty yleisliitin on sama tuote kuin OL-liitin (**sivu 18**) varustettuna eristysalustalla ja sangansuojalla. Useita liittimiä voidaan asentaa vierekkäin kiinnittämällä eristysalustat ruuvilla toisiinsa.

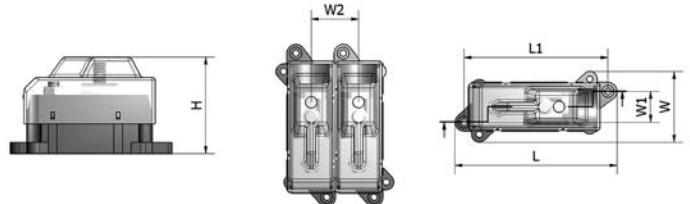
Käyttötarkoitus: OLE-yleisliittimet soveltuvat kytkentöihin monenlaisissa sähkökojeissa ja -kojeistoissa. Tuote asennetaan ruuvilla kiinnitettävään alustaan.

Valmistusmateriaalit:

Liittimen kehys: Ruostumaton teräs

Liitinkisko: Tinattu kupari

Kotelo: Polykarbonaatti ja polypropyleeni



Sähkönnumero	Tuotekoodi	Tuotenimike	Johdin (mm ²)	Un (V)	In (A)	L (mm)	L1 (mm)	H (mm)	W (mm)	W1 (mm)	W2 (mm)	Kiristysmomentti	Paino (g)	Pakkausko (kpl)
19 141 40	VC03-0001	OLE 25-95	1xAl/Cu 25-95	690	320	87	77	60	40	16,6	29	20 Nm (25-95 mm ²)	119	12
19 141 41	VC03-0002	OLE 95-185	1xAl/Cu 95-185	690	400	112	100	68	49	21,4	34	40 Nm (95-185 mm ²)	237	10
19 141 42	VC03-0003	OLE 185-300	1xAl/Cu 185-300	690	560	143	127	86	57	42	41	70 Nm (185-300 mm ²)	260	8

OTE-eristetty yleisliitin



Yleinen: OTE-liittimet ovat vastaavia tuotteita kuin OT-liittimet (**sivu 19**), mutta ne on varustettu eristysalustalla. Liittimet ovat ruuviasennettavia ja ne on mahdollista asentaa vierekkäin kiinnittämällä eristysalustat toisiinsa.

Käyttötarkoitus: Ounevan OTE-eristetyt yleisliittimet ovat tarkoitettu Al- ja Cu-kaapeleiden (1,5–300 mm²) liittämiseen. Esimerkkikäyttökohteita ovat muun muassa sähkökojeet ja -kojeistot.

Valmistusmateriaalit:

Liitinrunko: Tinattu alumiini

Eristysalusta: Polyamidi



Sähkönnumero	Tuotekoodi	Tuotenimike	Johdin (mm ²)	Un (V)	In (A)	L (mm)	L1 (mm)	L2 (mm)	L3 (mm)	H (mm)	W (mm)	W1 (mm)	D (mm)	D1 (mm)	S (mm)	AV (mm)	Kiristysmomentti	Paino (g)	Pakkausko (kpl)
19 123 13	VC04-0007	OTE 1,5-50	1xAl/Cu 1,5-50	690	160	37,8	19,5	10,5	5,25	44,5	39,5	32,5	8,5	4	4	5	3,5 Nm (1,5-10 mm ²), 10 Nm (16-50 mm ²)	20	30
19 123 09	VC04-0003	OTE 6-95	1xAl/Cu 6-95	690	245	45,8	19,5	13	5,25	54	39,5	32,5	10,5	4	5	6	12 Nm (6-35 mm ²), 22 Nm (50-95 mm ²)	32	30
19 123 10	VC04-0004	OTE 16-120	1xAl/Cu 16-120	690	280	64	25,5	17	5,25	57	57,5	50,5	12,5	4	6	6	12 Nm (16-35 mm ²), 25 Nm (50-120 mm ²)	66	30
19 123 14	VC04-0008	OTE 25-150	1xAl/Cu 25-150	690	280	62	25,5	15	5,25	61	57,5	50,5	12,5	4	7,25	6	14 Nm (25-150 mm ²), 30 Nm (70-150 mm ²)	74	20
19 123 16	VC04-0010	OTE 35-240	1xAl/Cu 35-240	690	425	74	25,5	15	5,25	67,5	57,5	50,5	12,5	4	8	8	26 Nm (35-120 mm ²), 40 Nm (150-240 mm ²)	131	20
19 123 15	VC04-0009	OTE 95-300	1xAl/Cu 95-300	690	490	64	26	18	5,25	73	57,5	50,5	12,5	4	10,5	6	33 Nm (95-185 mm ²), 60 Nm (240-300 mm ²)	152	10
19 123 12	VC04-0006	OTE 2x(25-120)	2xAl/Cu 25-120	690	400	77	58	13	21	89	74	58	11	6	13	6	10 Nm (25-35 mm ²), 20 Nm (50-120 mm ²)	250	10
19 123 11	VC04-0005	OTE 2x(70-240)	2xAl/Cu 70-240	690	630	99	58	15	21	99	74	58	13	6	13	8	35 Nm (70-120 mm ²), 45 Nm (150-240 mm ²)	522	8

OTL 1000 V

Yleinen: OTL 1000 V tarjoaa markkinoiden parasta laatua ja ominaisuuksia, jotka lisäävät liittimien käyttökohteita, turvallisuutta ja asennuksen helppoutta. Valmiiksi liitosrasvatut kytkentätilat sekä kuusio-koloruuveilla tehtävä liitos takaavat helpon ja nopean asennuksen.

Käyttötarkoitus: Ounevan OTL-yleisliittimet ovat tarkoitettu alumiini- ja kuparikaapeleiden liittämiseen ja haaroittamiseen.

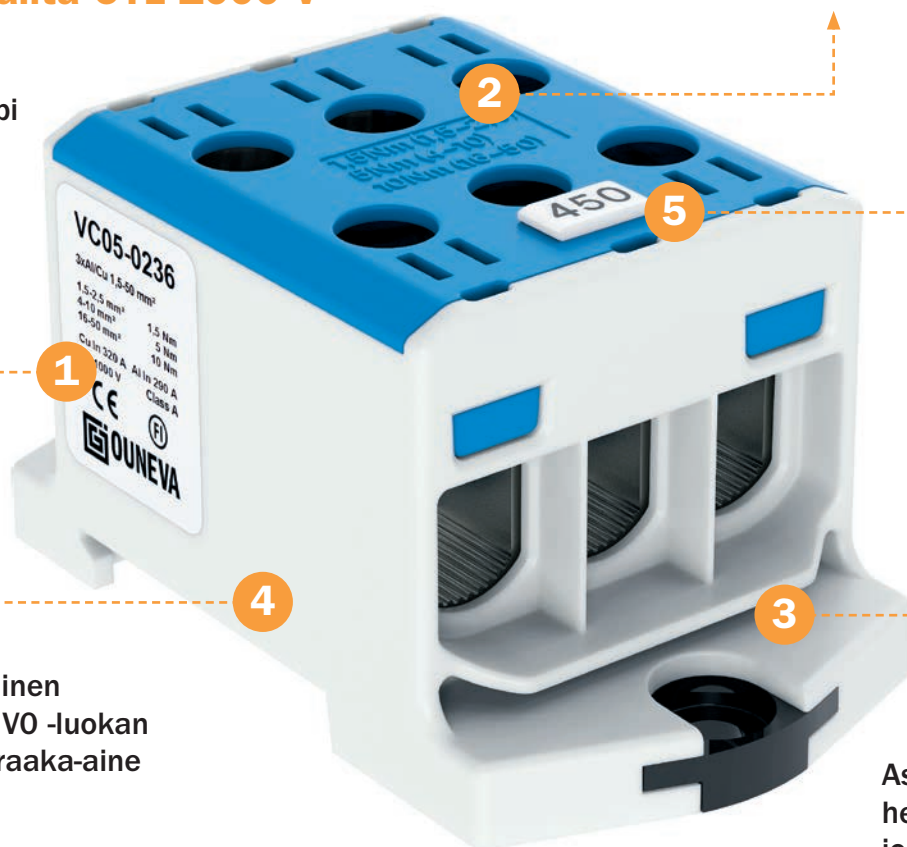
Valmistusmateriaalit: OTL-yleisliittimien runko on tinattua alumiinia, kosketussuojaus UL 94 V-0 -luokan polyamidia.

Standardit: EN 60947-7-1:2009, EN 61238-1:2003

Viisi syytä valita OTL 1000 V

Entistä korkeampi
1000 V AC/DC
käyttöjännite

Kiristysmomentit
kätevästi liittimien
kansissa



Paikat
merkintä-
nastoille

5 mm leveys,
esim. Partex TX

Turvallinen
UL 94 V0 -luokan
muoviraaka-aine

Asennusta
helpottavat
johdinkaulukset

Materiaaliluokitus UL94 testistandardin mukaan (pystysuora palotesti)

Materiaaliluokka	94V-0	94V-1	94V-2
Palamisaika / testikappale ensimmäisen liekin poistamisen jälkeen	≤ 10 sek	≤ 30 sek	≤ 30 sek
Yhteenlaskettu palamisaika kaikille 5:lle testikappaleelle liekin poistamisen jälkeen	≤ 50 sek	≤ 250 sek	≤ 250 sek
Palamisaika / testikappale toisen liekin poistamisen jälkeen	≤ 30 sek	≤ 60 sek	≤ 60 sek
Testikappaleen alapuolelle sijoitetun kankaan syttyminen tippuvista pisaroista sallittu	Ei	Ei	Kyllä

Tuotetiedot



Sertifiointi ja tuoteturvallisuus

Varmista aina, että valitset luotettavan ja turvallisen, sertifioitun sähköliittimen. Sähkökeskusten ja -laitteistojen vaatimukset kuparijohtimien liitoksille on määritetty standardissa EN 60947-7-1:2009. Kaikkien sähkökeskusten sisällä käytettävien liittimien tulee täyttää tämän standardin vaatimukset.

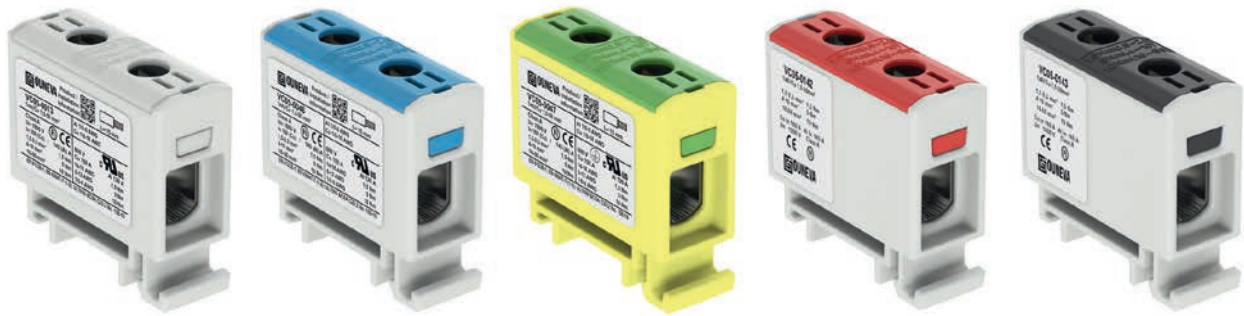
Alumiinijohtimia käytettäessä tulee liittimen täyttää standardin EN 61238-1:2003 määrittämät vaatimukset. Standardin EN 61238-1:2003 mukaisesti testatut ja sertifioitut liittimet jaetaan kahteen luokkaan.

- Class A (oikosulkutestattu) - käyttökohteita mm. syöttöliitännät, laitteistot/keskukset, muu yleiskäyttö
- Class B (ei oikosulkutestattu) - käyttökohteita vain suljetut, erillisellä pikasulakkeella suojatut piirit

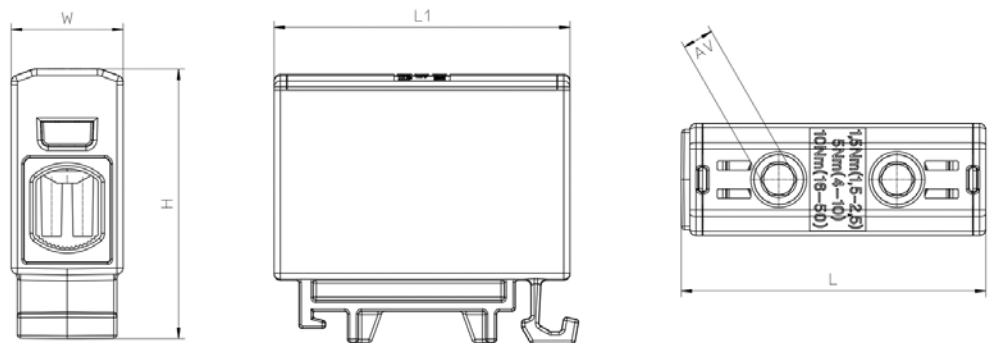
Ounevan OTL-liitinperheen tuotteet ovat testattuja ja sertifioituja A-luokan sähköliittimiä, jotka soveltuvat sekä kupari- että alumiinijohtimille.

Varmistuaksesi liittimen turvallisuudesta, varmista aina että siitä löytyvät CE ja Class A -merkinnät sekä sertifioijan tunnus, kuten FI -merkki.

OTL-yleisliittimet


OTL-yleisliittimet
1xAl/Cu 1,5-50 mm²

Asennetaan DIN-kiskoon.

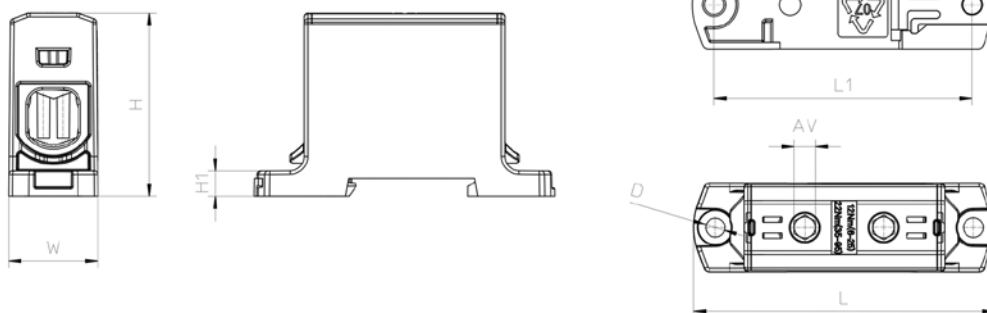


Sähkönumero	Tuotekoodi	Väri	Johdin (mm ²)	Un (V)	In (A)	Kiiristymomentti	L (mm)	L1 (mm)	H (mm)	W (mm)	AV (mm)	Paino (g)	Pakkausko (kpl)	UL-hyväksyntä
19 141 00	VC05-0010	Harmaa	1xAl/Cu 1,5-16	1000	82 (Cu)/ 75 (Al)	1,5 Nm (1,5 mm ²), 3,5 Nm (2,5-6 mm ²), 7 Nm (10-16 mm ²)	45	42	39,5	13,5	4	17	30	Kyllä
19 141 01	VC05-0001	Sininen												Kyllä
19 141 02	VC05-0045	Kelta/Vihreä												Kyllä
19 120 10	VC05-0140	Punainen												Ei
19 120 14	VC05-0141	Musta												Ei
19 120 59	VC05-0191	Harmaa	1xAl/Cu 2,5-35	1000	135 (Cu)/ 120 (Al)	3 Nm (2,5-16 mm ²), 6 Nm (25-35 mm ²)	45	45	40	16	4	27	30	Kyllä
19 120 60	VC05-0192	Sininen												Kyllä
19 120 61	VC05-0193	Kelta/Vihreä												Kyllä
19 141 03	VC05-0013	Harmaa	1xAl/Cu 1,5-50	1000	160 (Cu)/ 145 (Al)	1,5 Nm (1,5-2,5 mm ²), 5 Nm (4-10 mm ²), 10 Nm (16-50 mm ²)	50	48	43	18	5	31	50	Kyllä
19 141 04	VC05-0046	Sininen											30	Kyllä
19 141 05	VC05-0047	Kelta/Vihreä											30	Kyllä
19 120 24	VC05-0142	Punainen											30	Ei
19 120 25	VC05-0143	Musta											30	Ei

OTL-yleisliittimet


OTL-yleisliittimet
1xAl/Cu 6-240 mm²

Ruuvi- tai DIN-kiskokiinnityksellä.
 DIN-kiskokiinnitys on varustettu
 asennusta nopeuttavalla
 ClickSet™ -kiinnitysmekanismilla.

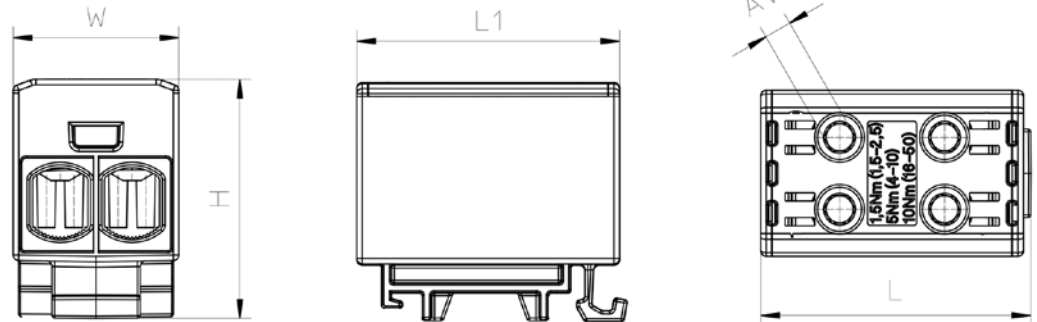


Sähkönumero	Tuotekoodi	Väri	Johdin (mm ²)	Un (V)	In (A)	Ki ristysmomentti	L (mm)	L1 (mm)	H (mm)	H1 (mm)	W (mm)	AV (mm)	D (mm)	Paino (g)	Pakkausko- ko (kpl)	UL- hyväksyntä
19 141 12	VC05-0019	Harmaa	1xAl/Cu 6-95	1000	245 (Cu)/ 220 (Al)	12 Nm (6-25 mm ²), 22 Nm (35-95mm ²)	84	72	51	5	25	6	5,5	68	20	Kyllä
19 141 13	VC05-0050	Sininen													10	Kyllä
19 141 14	VC05-0051	Kelta/Vihreä													10	Kyllä
19 120 26	VC05-0144	Punainen													10	Ei
19 120 27	VC05-0145	Musta													10	Ei
19 141 24	VC05-0028	Harmaa	1xAl/Cu 25-150	1000	320 (Cu)/ 290 (Al)	14 Nm (25-50 mm ²), 30 Nm (70-150 mm ²)	84	72	54	5	31	6	5,5	103	20	Ei
19 141 25	VC05-0029	Sininen													10	Ei
19 141 26	VC05-0030	Kelta/Vihreä													10	Ei
19 141 30	VC05-0034	Harmaa	1xAl/Cu 35-240	1000	425 (Cu)/ 380 (Al)	26 Nm (35-120 mm ²), 40 Nm (150-240 mm ²)	106	94	65	5	37	8	5,5	194	10	Ei
19 141 31	VC05-0035	Sininen													3	Ei
19 141 32	VC05-0036	Kelta/Vihreä													3	Ei

OTL-yleisliittimet


OTL-yleisliitin
2xAl/Cu 1,5-50 mm²

DIN-kiskokiinnityksellä,
haaroitusliitin

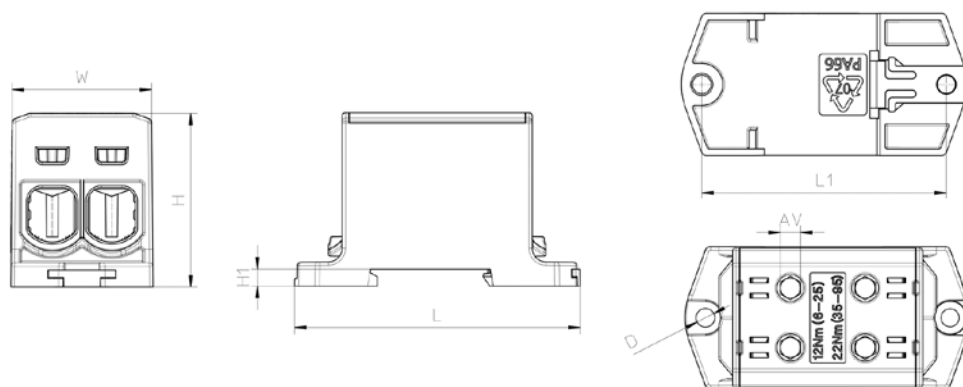


Sähkönumero	Tuotekoodi	Väri	Johdin (mm ²)	Un (V)	In (A)	Kiristysmomentti	L (mm)	L1 (mm)	H (mm)	W (mm)	AV (mm)	Paino (g)	Pakkausko (kpl)	UL-hyväksyntä
19 120 73	VC05-0153	Harmaa	2xAl/Cu 2,5-35	1000	135 (Cu)/ 120 (Al)	3 Nm (2,5-16 mm ²), 6 Nm (25-35 mm ²)	46	45	40	27	4	44	18	Kyllä
19 120 74	VC05-0154	Sininen												Kyllä
19 120 75	VC05-0155	Kelta/Vihreä												Kyllä
19 141 06	VC05-0016	Harmaa	2xAl/Cu 1,5-50	1000	320 (Cu)/ 290 (Al)	1,5 Nm (1,5-2,5 mm ²), 5 Nm (4-10 mm ²), 10 Nm (16-50 mm ²)	49	48	43	30	5	51	15	Kyllä
19 141 07	VC05-0048	Sininen												Kyllä
19 141 08	VC05-0049	Kelta/Vihreä												Kyllä
19 120 29	VC05-0146	Punainen												Ei
19 120 30	VC05-0147	Musta	Ei											

OTL-yleisliittimet


OTL-yleisliitin
2xAl/Cu 6-240 mm²

Ruuvi- tai DIN-kiskokiinnityksellä, haaroitusliitin. DIN-kiskokiinnitys on varustettu asennusta nopeuttavalla ClickSet™ -kiinnitysmekanismissa.



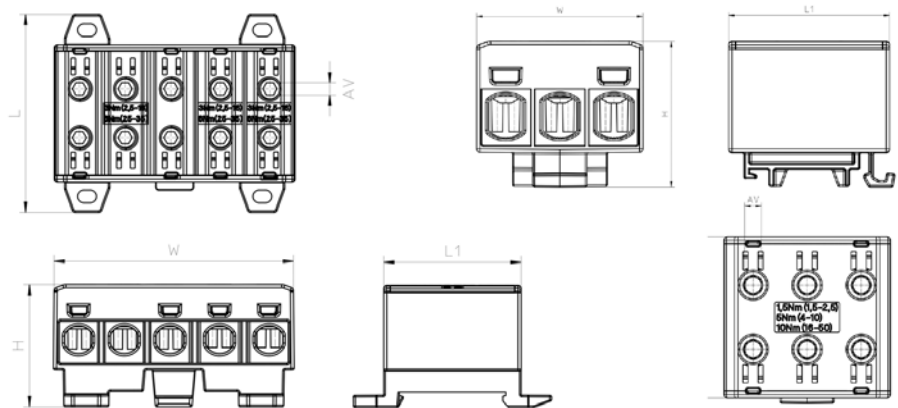
Sähkonumero	Tuotekoodi	Väri	Johdin (mm ²)	Un (V)	In (A)	Kiristysmomentti	L (mm)	L1 (mm)	H (mm)	H1 (mm)	W (mm)	AV (mm)	D (mm)	Paino (g)	Pakkausko (kpl)	UL-hyväksyntä
19 141 15	VC05-0042	Harmaa	2xAl/Cu 6-95	1000	245 (Cu)/ 220 (Al)	12 Nm (6-25 mm ²), 22 Nm (35-95mm ²)	84	72	51	5	42	6	5,5	121	30	Kyllä
19 141 16	VC05-0043	Sininen													15	Kyllä
19 141 17	VC05-0044	Kelta/Vihreä													15	Kyllä
19 120 38	VC05-0148	Punainen													15	Ei
19 120 39	VC05-0149	Musta													15	Ei
19 141 27	VC05-0031	Harmaa	2xAl/Cu 25-150	1000	320 (Cu)/ 290 (Al)	14 Nm (25-50 mm ²), 30 Nm (70-150 mm ²)	84	72	54	5	51	6	5,5	165	10	Ei
19 141 28	VC05-0032	Sininen													5	Ei
19 141 29	VC05-0033	Kelta/Vihreä													5	Ei
19 141 33	VC05-0037	Harmaa	2xAl/Cu 35-240	1000	425 (Cu)/ 380 (Al)	26 Nm (35-120 mm ²), 40 Nm (150-240 mm ²)	106	94	65	5	60	8	5,5	335	6	Ei
19 141 34	VC05-0038	Sininen													3	Ei
19 141 35	VC05-0039	Kelta/Vihreä													3	Ei

OTL-yleisliittimet



Moninapaiset OTL-yleisliittimet

3- ja 5-napaiset yleisliittimet,
kiinnitys DIN-kiskoon
(VC05-0012 myös ruuvilla).

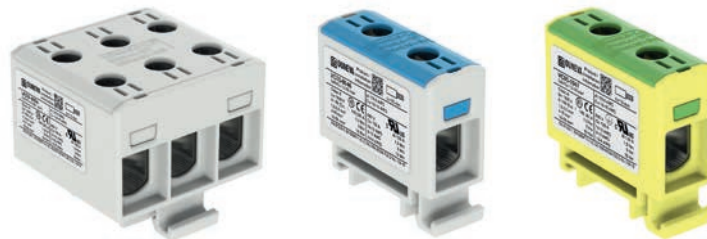


Sähkönumero	Tuotekoodi	Väri	Johdin (mm ²)	Un (V)	In (A)	Kiristysmomentti	L (mm)	L1 (mm)	H (mm)	W (mm)	AV (mm)	Paino (g)	Pakkauskoko (kpl)	UL-hyväksyntä
19 120 97	VC05-0011	Harmaa (L1, L2, L3)	3xAl/Cu 2,5-35	1000	3x135 (Cu) / 3x120 (Al)	3 Nm (2,5-16 mm ²), 6 Nm (25-35 mm ²)	46	45	40	46	4	70	20	Kyllä
19 120 98	VC05-0012	Kolmivärinen (L1, L2, L3, N, PE)	5xAl/Cu 2,5-35	1000	5x135 (Cu) / 5x120 (Al)	3 Nm (2,5-16 mm ²), 6 Nm (25-35 mm ²)	65	45	40	79	4	120	10	Kyllä
19 141 09	VC05-0054	Harmaa (L1, L2, L3)	3xAl/Cu 1,5-50	1000	3x160 (Cu) / 3x145 (Al)	1,5 Nm (1,5-2,5 mm ²), 5 Nm (4-10 mm ²), 10 Nm (16-50 mm ²)	49	48	43	49	5	81	20	Kyllä

OTL-yleisliittinpakkaus

Käytetään virtajohtimien
kytkentään kojeistoissa ja
sähkölaitteissa. Pakkaus
sisältää liittimet vaihejohtimien, sekä
nolla- ja suojamaadoi-
tukkien kytkemiseen.

Liittimiin voidaan asentaa
sekä alumiini- että kupari-
kaapeleita joiden koot ovat
välillä 1,5-50 mm². Liittimet
asennetaan DIN-kiskoon.



Pakkausten
sisältämät liittimet:

Sähkönumero	Kpl
VC05-0054	1
VC05-0046	1
VC05-0047	1

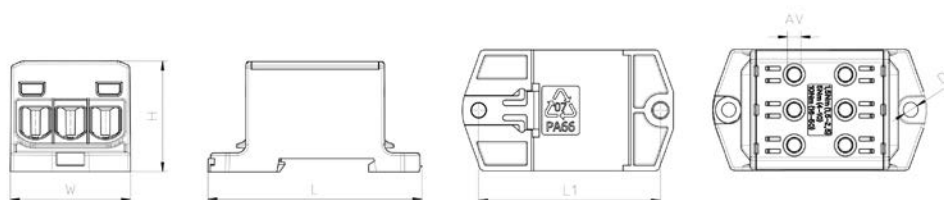
Sähkönumero	Tuotekoodi	Pakkauskoko (kpl)
19 120 01	VC05-0139	10

OTL-yleisliittimet



OTL-haaroitusliittimet 3xAl/Cu 1,5-150 mm²

Ruuvi- tai DIN-kiskokiinnityksellä.
DIN-kiskokiinnitys on varustettu asennusta nopeuttavalla ClickSet™ -kiinnitysmekanismissa.



Sähkönumero	Tuotekoodi	Väri	Johdin (mm ²)	Un (V)	In (A)	Kiristysmomentti	L (mm)	L1 (mm)	H (mm)	W (mm)	AV (mm)	Paino (g)	Pakkausko (kpl)	UL-hyväksyntä
19 123 58	VC05-0233	Harmaa	3xAl/Cu 1,5-50	1000	160 (Cu) / 145 (Al)	1,5 Nm (1,5-2,5 mm ²), 5 Nm (4-10 mm ²), 10 Nm (16-50 mm ²)	79,5	67,5	40,8	44,6	5	109	20	Kyllä
19 123 59	VC05-0236	Sininen												
19 123 60	VC05-0237	Kelta/Vihreä												
19 123 61	VC05-0234	Harmaa	3xAl/Cu 6-95	1000	245 (Cu) / 220 (Al)	12 Nm (6-25 mm ²), 22 Nm (35-95mm ²)	83,8	72	51	58,5	6	178	6	Kyllä
19 123 62	VC05-0238	Sininen												
19 123 63	VC05-0239	Kelta/Vihreä												
19 123 64	VC05-0235	Harmaa	3xAl/Cu 25-150	1000	320 (Cu) / 290 (Al)	14 Nm (25-50 mm ²), 30 Nm (70-150 mm ²)	84	72	54	71,3	6	246	6	Ei
19 123 65	VC05-0240	Sininen												
19 123 66	VC05-0241	Kelta/Vihreä												

OTL-kosketussuojat

OTL-kosketussuojia käytetään OTL-liittimien johdintulojen kosketussuojaukseen. Kosketussuojat sopivat kaikkiin OTL 50–240 -liittimiin.

Sähkönumero	Tuotekoodi	Tuotenimike	Paino (g)	Pakkausko (kpl)
19 120 76	OD02-0564	Kosketussuoja OTL 50	0,7	100
19 120 77	OD02-0548	Kosketussuoja OTL 95	1,4	100
19 120 78	OD02-0550	Kosketussuoja OTL 120/150	1,6	100
19 120 79	OD02-0551	Kosketussuoja OTL 240/300	2,6	100



OTL Lite

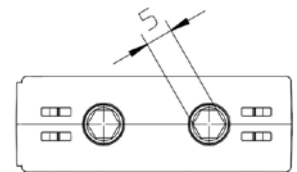
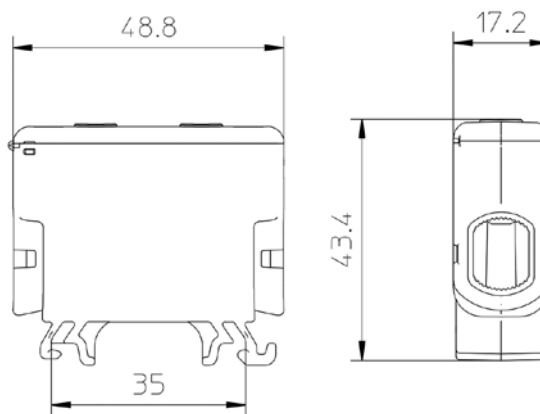
UUTUUS



Monipuolinen, kompakti ja entistäkin sulavalinjaisempi OTL Lite on syntynyt Tuttu OTL käyttökokemus uudessa kätevässä muodossa.

OTL-yleisliittimet 1xAl/Cu 1,5-50 mm²

Asennetaan DIN-kiskoon



Sähkönumero	Tuotekoodi	Väri	Johdin (mm ²)	Un (V)	In (A)	Kiristymomentti	Paino (g)	Pakkausko (kpl)
19 142 64	VC05-0380	Harmaa	1xAl/Cu 1,5-50	1000	160 (Cu) / 145 (Al)	1,5 Nm (1,5-2,5 mm ²), 5 Nm (4-10 mm ²), 10 Nm (16-50 mm ²)	31	50
19 142 12	VC05-0317	Sininen						30
19 142 13	VC05-0319	Kelta/Vihreä						30
19 142 14	VC05-0320	Punainen						30
19 142 11	VC05-0316	Musta						30



OTL Lite -kosketussuoja

UUTUUS

OTL-kosketussuoja käytetään OTL Lite -liittimien johdintulojen kosketussuojaukseen.

Sähkönumero	Tuotekoodi	Tuotenimike	Paino (g)	Pakkausko (kpl)
19 142 17	OD02-0705	Kosketussuoja OTL Lite 50	0,3	100



Kojeliittimet



Yleinen: Valmiiksi liitosrasvatut kytkentätilat sekä kuusiokolo-ruuveilla tehtävä liitos takaavat helpon ja nopean asennuksen.

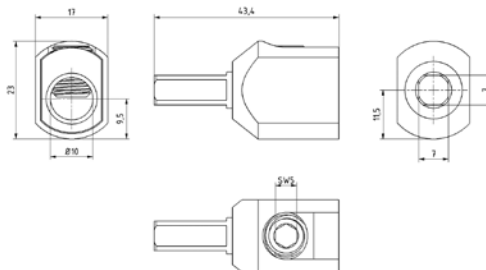
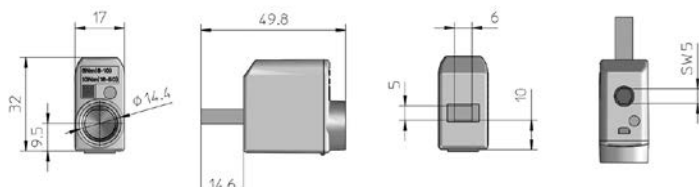
Käyttötarkoitus: Kattavan liitinkiskovalikoiman ansiosta kojeliittimet soveltuvat kytkentöihin monenlaisissa kojeistoissa.

Valmistusmateriaalit: Kojeliittimien runko ja liitinruuvit ovat tinattua alumiinia, kosketussuojat polyamidia.

Standardit: EN 60947-7-1:2009, EN 61238-1:2003



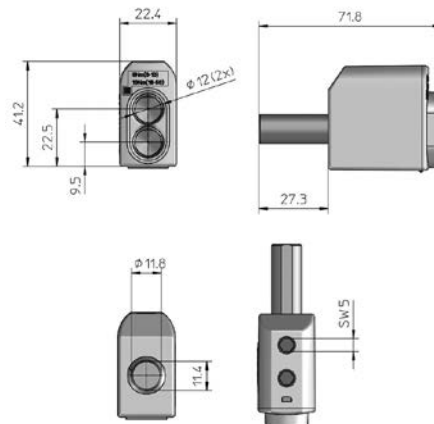
VC06-0002



Sähkönumero	Tuotekoodi	Tuotenumike*	Liitinkisko	Johdin (mm ²)	Un (V)	In (A)	Kiristysmomentti	Paino (g)	Pakkausko (kpl)
19 123 17	VC06-0019	Kojeliitin 50	Standardi	1xAl/Cu 6-50	690	160 (Cu)/100 (Al)	6 Nm (6-10 mm ²), 10 Nm (16-50 mm ²)	22,8	50
19 123 18	VC06-0014	Kojeliitin 50 M	Standardi	1xAl/Cu 6-50	690	160 (Cu)/100 (Al)	6 Nm (6-10 mm ²), 10 Nm (16-50 mm ²)	23,2	50
19 123 80	VC06-0039	Kojeliitin 1xAl/Cu 6-50 L	Vasenkätinen	1xAl/Cu 6-50	690	160 (Cu)/100 (Al)	6 Nm (6-10 mm ²), 10 Nm (16-50 mm ²)	22,8	50
19 123 81	VC06-0038	Kojeliitin 1xAl/Cu 6-50 R	Oikeakätinen	1xAl/Cu 6-50	690	160 (Cu)/100 (Al)	6 Nm (6-10 mm ²), 10 Nm (16-50 mm ²)	22,8	50
19 123 82	VC06-0037	Kojeliitin 1xAl/Cu 6-50 ML	Vasenkätinen	1xAl/Cu 6-50	690	160 (Cu)/100 (Al)	6 Nm (6-10 mm ²), 10 Nm (16-50 mm ²)	23,2	50
19 123 83	VC06-0036	Kojeliitin 1xAl/Cu 6-50 MR	Oikeakätinen	1xAl/Cu 6-50	690	160 (Cu)/100 (Al)	6 Nm (6-10 mm ²), 10 Nm (16-50 mm ²)	23,2	50
52 024 02	VC06-0002	Kojeliitin 50 tappimalli	Neliskulmainen	1xAl/Cu 2,5-50	690	80 A	3 Nm (2,5-6 mm ²), 7,5 Nm (10-50 mm ²)	15	50
52 024 03	VC06-0003	Kojeliitin 50 tappimalli, lovella	Pyörästetty	1xAl/Cu 2,5-50	690	80 A	3 Nm (2,5-6 mm ²), 7,5 Nm (10-50 mm ²)	12	50

*Malliikohtaiset selvennykset:

M = mallissa mittausjohtimen paikka



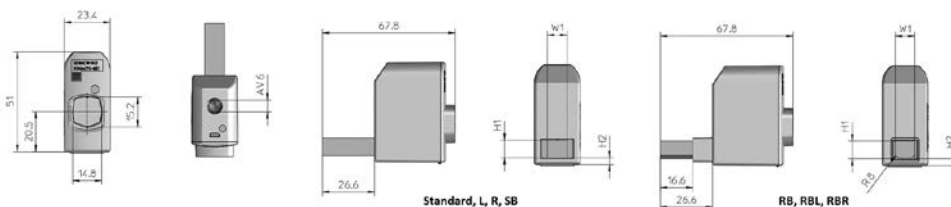
Sähkönumero	Tuotekoodi	Tuotenumike	Liitinkisko	Johdin (mm ²)	Un (V)	In (A)	Kiristysmomentti	Paino (g)	Pakkausko (kpl)
19 123 29	VC06-0018	Kojeliitin 2x50 RB	Pyörästetty	2xAl/Cu 6-50	690	320 (Cu)/250 (Al)	6 Nm (6-10 mm ²), 10 Nm (16-50 mm ²)	26,2	30

Kojeliittimet



Kojeliitin 1xAl/Cu 16-95 mm²

16-95 mm² kojeliittimiä on saatavana seitsemällä erityyppisellä liittinkiskolla varustettuina.



Sähkönumero	Tuotekoodi	Tuotenimike*	Liittinkisko	Johdin (mm ²)	Un (V)	In (A)	Kiristysmomentti	W1 (mm)	H1 (mm)	H2 (mm)	Paino (g)	Pakkausko (kpl)
19 123 20	VC06-0015	Kojeliitin 1xAl/Cu 16-95 M	Standardi	16-95	690	230 (Cu)/180 (Al)	12 Nm (16-50 mm ²), 20 Nm (70-95 mm ²)	10	9	3,5	56	30
19 123 22	VC06-0016	Kojeliitin 1xAl/Cu 16-95 RBM	Pyörästetty	16-95	690	230 (Cu)/180 (Al)	12 Nm (16-50 mm ²), 20 Nm (70-95 mm ²)	10	9	3,5	58	30
19 123 24	VC06-0017	Kojeliitin 1xAl/Cu 16-95 SBM	Ruuvireiällinen	16-95	690	230 (Cu)/180 (Al)	12 Nm (16-50 mm ²), 20 Nm (70-95 mm ²)	16	9	3,5	58	30
19 123 19	VC06-0020	Kojeliitin 1xAl/Cu 16-95	Standardi	16-95	690	230 (Cu)/180 (Al)	12 Nm (16-50 mm ²), 20 Nm (70-95 mm ²)	10	9	3,5	56	30
19 123 21	VC06-0021	Kojeliitin 1xAl/Cu 16-95 RB	Pyörästetty	16-95	690	230 (Cu)/180 (Al)	12 Nm (16-50 mm ²), 20 Nm (70-95 mm ²)	10	9	3,5	58	30
19 123 23	VC06-0022	Kojeliitin 1xAl/Cu 16-95 SB	Ruuvireiällinen	16-95	690	230 (Cu)/180 (Al)	12 Nm (16-50 mm ²), 20 Nm (70-95 mm ²)	16	9	3,5	58	30
19 123 25	VC06-0023	Kojeliitin 1xAl/Cu 16-95 L	Vasenkätinen	16-95	690	230 (Cu)/180 (Al)	12 Nm (16-50 mm ²), 20 Nm (70-95 mm ²)	10	9	3,5	56	30
19 123 26	VC06-0024	Kojeliitin 1xAl/Cu 16-95 R	Oikeakätinen	16-95	690	230 (Cu)/180 (Al)	12 Nm (16-50 mm ²), 20 Nm (70-95 mm ²)	10	9	3,5	56	30
19 123 27	VC06-0025	Kojeliitin 1xAl/Cu 16-95 ML	Vasenkätinen	16-95	690	230 (Cu)/180 (Al)	12 Nm (16-50 mm ²), 20 Nm (70-95 mm ²)	10	9	3,5	56	30
19 123 28	VC06-0026	Kojeliitin 1xAl/Cu 16-95 MR	Oikeakätinen	16-95	690	230 (Cu)/180 (Al)	12 Nm (16-50 mm ²), 20 Nm (70-95 mm ²)	10	9	3,5	56	30
19 123 34	VC06-0028	Kojeliitin 1xAl/Cu 16-95 RBL	Vasenkätinen pyörästetty	16-95	690	230 (Cu)/180 (Al)	12 Nm (16-50 mm ²), 20 Nm (70-95 mm ²)	10	9	3,5	56	30
19 123 35	VC06-0029	Kojeliitin 1xAl/Cu 16-95 RBR	Oikeakätinen pyörästetty	16-95	690	230 (Cu)/180 (Al)	12 Nm (16-50 mm ²), 20 Nm (70-95 mm ²)	10	9	3,5	56	30
19 123 36	VC06-0030	Kojeliitin 1xAl/Cu 16-95 RBMR	Oikeakätinen pyörästetty	16-95	690	230 (Cu)/180 (Al)	12 Nm (16-50 mm ²), 20 Nm (70-95 mm ²)	10	9	3,5	56	30
19 123 37	VC06-0031	Kojeliitin 1xAl/Cu 16-95 RBML	Vasenkätinen pyörästetty	16-95	690	230 (Cu)/180 (Al)	12 Nm (16-50 mm ²), 20 Nm (70-95 mm ²)	10	9	3,5	56	30

*Mallikohtaiset selvennykset:
M = mallissa mittausjohtimen paikka

Kojeliitinpakkaukset

Kojeliittimet saatavilla nyt myös valmiina lajitelmina. Kojeliitinpakkaukset sisältävät standardin, vasen- ja oikeakätiset liittimet. Saatavilla ilman mittausliittintä ja mittausliittimellä varustettuina (M-mallit).



Sähkönumero	Tuotekoodi	Tuotenimike	Sisältö	Pakkausko (kpl)
19 123 84	VC06-0040	Kojeliitinpakkaukset 50 LCR	VC06-0019, VC06-0038, VC06-0039	Tilauksen mukaan
19 123 85	VC06-0041	Kojeliitinpakkaukset 50 LCRM	VC06-0014, VC06-0037, VC06-0036	Tilauksen mukaan
19 123 75	VC06-0034	Kojeliitinpakkaukset 95 LCR	VC06-0020, VC06-0023, VC06-0024	Tilauksen mukaan
19 123 76	VC06-0035	Kojeliitinpakkaukset 95 LCRM	VC06-0015, VC06-0025, VC06-0026	Tilauksen mukaan

OJL-yleisjakeluliittimet

Yleinen: Liitin soveltuu sekä alumiini- että kuparikaapeleille, asennus tapahtuu joko ruuvilla tai DIN-kiskoon. Liittimissä on valmiiksi liitosrasvattu kytkentätila ja valmius kytkentöihin 1000 V jännitetasoon saakka.

Käyttötarkoitus: OJL-yleisjakeluliittimet ovat tarkoitettu sähkölaitteiden haaroituskytkentöihin. Kaikissa liitinmalleissa on yhdet syöttöjohtimet, ja mallien kesken kuusi, seitsemän tai 11 haaroitusjohdinaukkoa.

OJL-sarjan liittimien avulla voit tehdä haaroituskytkennät jopa 240 mm² poikkipinta-alan syöttöjohtimista sekä 10x(1x25) virtakiskoista.

Valmistusmateriaalit: OJL-yleisliittimien runko on tinattua alumiinia, kosketussuojaus polyamidia.

Standardit: EN 60947-7-1:2009, EN 61238-1:2003



Sertifiointi ja tuoteturvallisuus

Varmista aina, että valitset luotettavan ja turvallisen, sertifioitun sähköliittimen. Sähkökeskusten ja -laitteistojen vaatimukset kuparijohtimien liitoksille on määritetty standardissa EN 60947-7-1:2009. Kaikkien sähkökeskusten sisällä käytettävien liittimien tulee täyttää tämän standardin vaatimukset.

Alumiinijohtimia käytettäessä tulee liittimen täyttää standardin EN 61238-1:2003 määrittämät vaatimukset. Standardin EN 61238-1:2003 mukaisesti testatut ja sertifioitut liittimet jaetaan kahteen luokkaan.

- Class A (oikosulkeutestattu) - käyttökohteita mm. syöttöliitännät, laitteistot/keskukset, muu yleiskäyttö
- Class B (ei oikosulkeutestattu) - käyttökohteita vain suljetut, erillisellä pikasulakkeella suojatut piirit

Ounevan OJL-liitinperheen tuotteet ovat testattuja ja sertifioituja A-luokan sähköliittimiä, jotka soveltuvat sekä kupari- että alumiinijohtimille.

Varmistuaksesi liittimen turvallisuudesta, varmista aina että siitä löytyvät CE ja Class A -merkinnät sekä sertifioijan tunnus, kuten FI -merkki.

Tuotetiedot

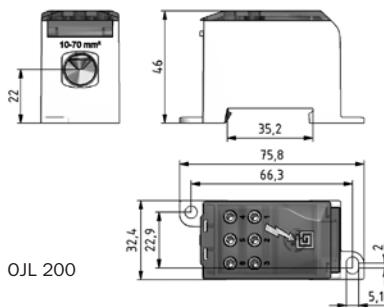


OJL-yleisjakeluliittimet

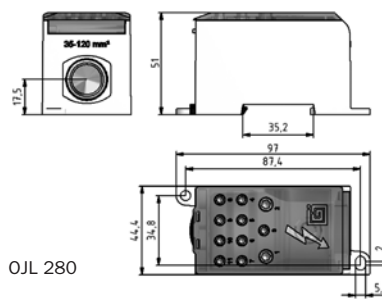


Sähkönumero	Tuotekoodi	Tuotenimike*	Johdin - tulo (mm ²)	Johdin - lähtö (mm ²)	Un (V)	In (A) Al/Cu	Kiristymomentti	Paino (g)	Pakkausko (kpl)
19 120 09	VG03-0006	OJL 200 Harmaa	1xAl/Cu 10-70	6xCu 2,5-16	1000	160 / 200	3 Nm (2,5-16 mm ²), 6 Nm (25-35 mm ²), 10 Nm (50-70 mm ²)	84	24
19 123 90	VG03-0031	OJL 200 Sininen	1xAl/Cu 10-70	6xCu 2,5-16	1000	160 / 200	3 Nm (2,5-16 mm ²), 6 Nm (25-35 mm ²), 10 Nm (50-70 mm ²)	84	24
19 123 92	VG03-0032	OJL 200 Vihreä	1xAl/Cu 10-70	6xCu 2,5-16	1000	160 / 200	3 Nm (2,5-16 mm ²), 6 Nm (25-35 mm ²), 10 Nm (50-70 mm ²)	84	24
19 120 08	VG03-0003	OJL 280 Harmaa	1xAl/Cu 35-120	2xCu 6-35, 5xCu 2,5-16, 4xCu 2,5-10	1000	250 / 280	3 Nm (2,5-16 mm ²), 6 Nm (25-35 mm ²), 10 Nm (50-70 mm ²), 19 Nm (95-120 mm ²)	178	12
19 123 88	VG03-0033	OJL 280 Sininen	1xAl/Cu 35-120	2xCu 6-35, 5xCu 2,5-16, 4xCu 2,5-10	1000	250 / 280	3 Nm (2,5-16 mm ²), 6 Nm (25-35 mm ²), 10 Nm (50-70 mm ²), 19 Nm (95-120 mm ²)	178	12
19 123 89	VG03-0034	OJL 280 Vihreä	1xAl/Cu 35-120	2xCu 6-35, 5xCu 2,5-16, 4xCu 2,5-10	1000	250 / 280	3 Nm (2,5-16 mm ²), 6 Nm (25-35 mm ²), 10 Nm (50-70 mm ²), 19 Nm (95-120 mm ²)	178	12
19 120 93	VG03-0007	OJL 400 C Harmaa	1xAl/Cu 95-240	4xCu 2,5-35, 3xCu 6-50	1000	380 / 425	6 Nm (2,5-35 mm ²), 10 Nm (50-70 mm ²), 25 Nm (95-240 mm ²)	250	8
19 123 93	VG03-0035	OJL 400 C Sininen	1xAl/Cu 95-240	4xCu 2,5-35, 3xCu 6-50	1000	380 / 425	6 Nm (2,5-35 mm ²), 10 Nm (50-70 mm ²), 25 Nm (95-240 mm ²)	250	8
19 123 94	VG03-0036	OJL 400 C Vihreä	1xAl/Cu 95-240	4xCu 2,5-35, 3xCu 6-50	1000	380 / 425	6 Nm (2,5-35 mm ²), 10 Nm (50-70 mm ²), 25 Nm (95-240 mm ²)	250	8
19 120 94	VG03-0008	OJL 400 C S	1xAl/Cu 95-240	4xCu 2,5-35, 3xCu 6-50	1000	380 / 425	6 Nm (2,5-35 mm ²), 10 Nm (50-70 mm ²), 25 Nm (95-240 mm ²)	250	8
19 120 95	VG03-0009	OJL 400 FBB Harmaa	Joustava virtakisko Cu 10x(1x25)	4xCu 2,5-35, 3xCu 6-50	1000	380 / 425	6 Nm (virtakisko), 6 Nm (2,5-35 mm ²), 10 Nm (6-50 mm ²)	247	8
19 123 95	VG03-0037	OJL 400 FBB Sininen	Joustava virtakisko Cu 10x(1x25)	4xCu 2,5-35, 3xCu 6-50	1000	380 / 425	6 Nm (virtakisko), 6 Nm (2,5-35 mm ²), 10 Nm (6-50 mm ²)	247	8
19 123 96	VG03-0038	OJL 400 FBB Vihreä	Joustava virtakisko Cu 10x(1x25)	4xCu 2,5-35, 3xCu 6-50	1000	380 / 425	6 Nm (virtakisko), 6 Nm (2,5-35 mm ²), 10 Nm (6-50 mm ²)	247	8
19 120 96	VG03-0010	OJL 400 FBB S	Joustava virtakisko Cu 10x(1x25)	4xCu 2,5-35, 3xCu 6-50	1000	380 / 425	6 Nm (virtakisko), 6 Nm (2,5-35 mm ²), 10 Nm (6-50 mm ²)	247	8

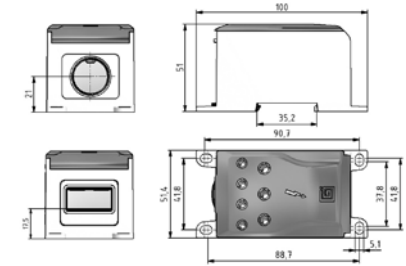
*Mallinimikkeen selvitys: S = "Sealing", mallissa kannen sinetöintimahdollisuus.



OJL 200



OJL 280



OJL 400

OJL-liitinkiskoadapterit



Käyttötarkoitus: Liitinkiskoadaptereita käytetään OJL-liittimien liittämiseksi kupariin tai alumiinisiin virtakiskoihin.

Valmistusmateriaalit: Tinattu kupari

Sähkönumero	Tuotekoodi	Tuotenimike	D	H	H1	L	W	W1	Paino (g)
191 23 97	VG03-0030	Liitinkiskoadapteri OJL 200	9,8	5,95	4,8	45	14	6,8	22
19 123 98	VG03-0029	Liitinkiskoadapteri OJL 280	13,8	7,25	5	61	23	10,8	49
191 23 99	VG03-0028	Liitinkiskoadapteri OJL 400 C	13,8	9,75	5,2	70	30	10,8	90



Kytkentälaatta



Yleinen: Tuote on varustettu suojakotelokiinnikkeillä ja kotelot ovat saatavilla lisävarusteena. Kytkentälaatta asennetaan joko ruuvilla tai DIN-kiskoon.

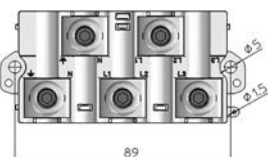
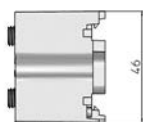
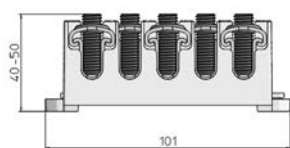
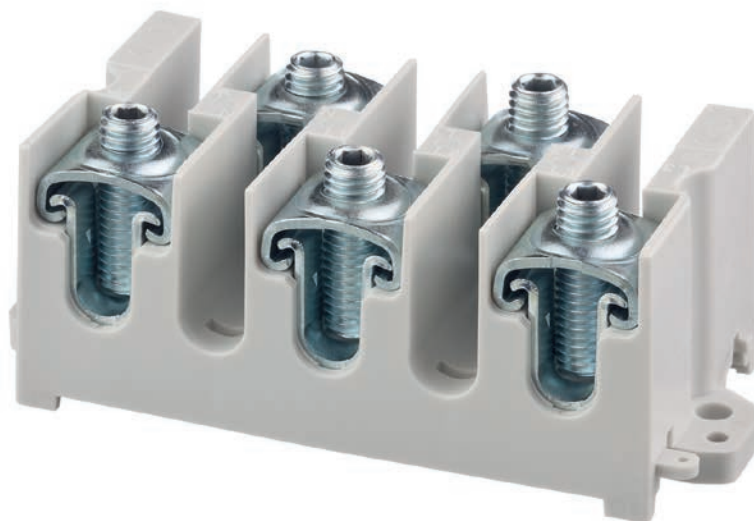
Käyttötarkoitus: Kytkentälaatta on tarkoitettu Cu-virtajohtimien kytkentään.

Valmistusmateriaalit:

Liitinosat: Sinkitty teräs

Eristysalusta: Polyamidi

Standardit: EN 60947-7-1:2009



Tuotetiedot



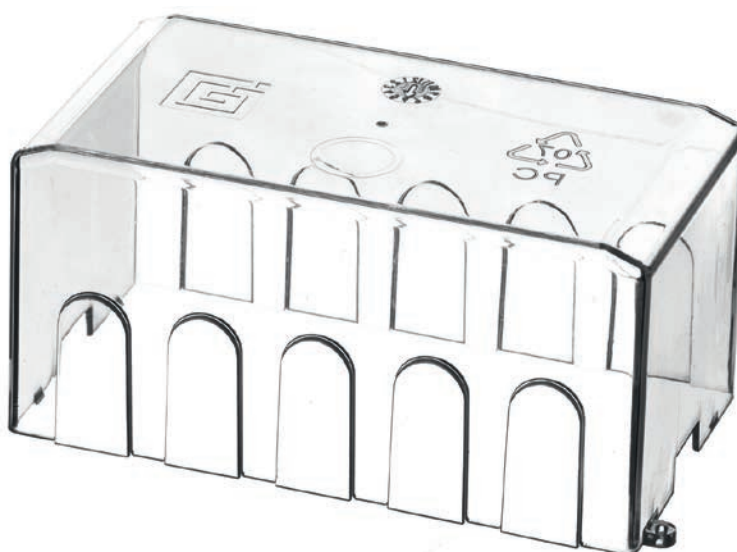
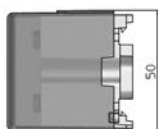
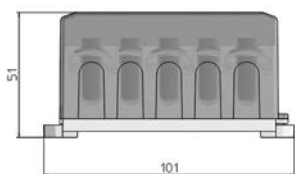
Kytkentälaatan VG01-0019 nimelliskytkentäkapasiteetti ja kiristysmomentit/liitospositio.

Johdin (mm ²)	Määrä (kpl)	Kiristysmomentti
Cu 2,5	8	3 Nm
Cu 4	6	3 Nm
Cu 6	6	3 Nm
Cu 10	4	5 Nm
Cu 16	2	5 Nm

Sähkönumero	Tuotekoodi	Johdin (mm ²)	Un (V)	In (A)	Kiristysmomentti	Paino (g)	Pakkausko (kpl)
19 141 47	VG01-0019	5xCu 2,5-16	690	124	3 Nm (2,5-6 mm ²), 5 Nm (10-16 mm ²)	145	50

Suojakotelo

Kosketussuoja kytkentälaataan (IP20). Suojakotelo voidaan tarvittaessa sinetöidä kytkentälaataan. Kosketussuoja on valmistettu polykarbonaatista.



Sähkönumero	Tuotekoodi	Tyyppi	Paino (g)	Pakkausko (kpl)
19 141 88	OD02-0002	Sopii tuotteeseen VG01-0019	18	50

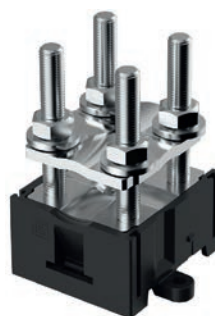
Haaroitusalusta



VG02-0001



VG02-0002



VG02-0003



VG02-0004



VG02-0005



VG02-0006

Yleinen: Liitin soveltuu kuparikaapeleille. Kaikki mallit voidaan kiinnittää joko ruuvilla tai DIN-kiskoon.

Käyttötarkoitus: Ounevan haaroitusaluksia käytetään Cu-johtimien kytkentään ja haaroitukseen sähkökojeistoissa ja laitteissa.

Valmistusmateriaalit: Eristysalusta: Polyamidi

Standardit: EN 60947-7-1:2009

Sähkönumero	Tuotekoodi	Johdin (mm ²)	Un (V)	In (A)	Kiristysmomentti	Paino (g)	Pakkaukoko (kpl)
19 141 78	VG02-0001	Cu 6-70+kisko 2,5-70	750	270	3 Nm (2,5-70 mm ²)	145	15
19 141 79	VG02-0002	Cu 6-70	750	270	3 Nm (2,5-70 mm ²)	101	15
19 141 80	VG02-0003	Cu 35-240	750	560	12 Nm (35-240 mm ²)	250	15
19 141 81	VG02-0004	Cu 35-240+kisko 16-185	750	560/365	12 Nm (16-240 mm ²)	364	10
19 141 82	VG02-0005	Cu 35-150	750	400	15 Nm (35-150 mm ²)	173	15
19 141 83	VG02-0006	Cu 35-150+kisko 16-150	750	320	15 Nm (16-150 mm ²)	289	10

Välilevyt haaroitusaluksaan

Kuparisia välilevyjä suositellaan käytettäväksi johtimien välissä, kun haaroitusaluksaan kytketään useita erikokoisia johtimia.

Sähkönumero	Tuotekoodi	Tuotenimike	Yhteensopivuus	Paino (g)	Pakkaukoko (kpl)
19 120 41	KG02-0012	Välilevy 6-70	VG02-0001 ja VG02-0002	6	100
19 120 53	KG02-0013	Välilevy 35-240	VG02-0003 ja VG02-0004	13	100

Sivusuojat haaroitusaluksaan

Muovisia sivusuojaia käytetään suojaamaan johtimia ja eristämään vaihteita toisistaan.

Sähkönumero	Tuotekoodi	Tuotenimike	Yhteensopivuus	Paino (g)	Pakkaukoko (kpl)
19 120 54	OD02-0508	Sivusuoja 6-70	VG02-0001 ja VG02-0002	13	100
19 120 56	OD02-0511	Sivusuoja 35-240	VG02-0003, VG02-0004, VG02-0005 ja VG02-0006	30	100



Tuotetiedot



Tolppaliitin

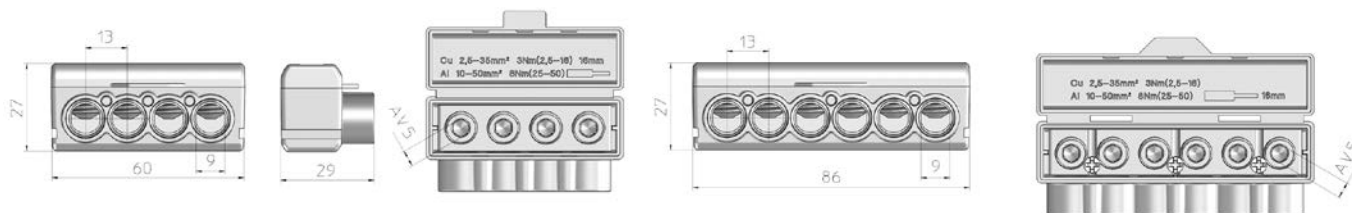
UUTUUS


Yleinen: Liitin soveltuu sekä alumiini- että kuparikaapeleille. Valmius kytkentöihin 1000 V jännitetasoon saakka. Saatavilla myös erilaisia yhdistelmäpakkauksia, kysy lisää Ounevan myynnistä.

Käyttötarkoitus: 1-napainen haaroitusliitin on tarkoitettu sähkölaitteiden ja kojeistojen haaroituskytkentöihin. Liittimissä on neljästä yhdeksään haaroitusjohdinaukkoa. IP-luokitus ilman tiivistyspakkausta on IP23 ja tiivistyspakkauksen (OD01-0071) kanssa IP43.

Valmistusmateriaalit: Haaroitusliittimen runko on tinattua alumiinia, kosketussuojauksena polyamidia.

Standardit: EN 60947-7-1:2009, EN 61238-1:2003



Sähkönumero	Tuotekoodi	Väri	Johdin (mm²)	Un (V)	In (A) Cu / Al	Kiristysmomentti	Paino (g)	Pakkausko (kpl)
19 142 00	VCD2-0026	Harmaa	Al 4x50 / Cu 4x35	1000	135/145	3 Nm (2,5-16 mm²), 8 Nm (25-50 mm²)	42	18
19 142 01	VCD2-0027	Harmaa	Al 6x50 / Cu 6x35	1000	135/145	3 Nm (2,5-16 mm²), 8 Nm (25-50 mm²)	61	6
19 142 02	VCD2-0039	Harmaa	Al 4x50 / Cu 4x35+3x2,5	1000	135/145	1 Nm (2,5 mm² LED, 3 Nm (2,5-16 mm²), 8 Nm (25-50 mm²))	46	18
19 142 03	VCD2-0038	Harmaa	Al 6x50 / Cu 6x35+3x2,5	1000	135/145	1 Nm (2,5 mm² LED, 3 Nm (2,5-16 mm²), 8 Nm (25-50 mm²))	70	6
19 142 04	VCD2-0040	Sininen	Al 4x50 / Cu 4x35	1000	135/145	3 Nm (2,5-16 mm²), 8 Nm (25-50 mm²)	42	18
19 142 05	VCD2-0042	Sininen	Al 6x50 / Cu 6x35	1000	135/145	3 Nm (2,5-16 mm²), 8 Nm (25-50 mm²)	61	6
19 142 06	VCD2-0041	Sininen	Al 4x50/Cu 4x35+3x2,5	1000	135/145	1 Nm (2,5 mm² LED, 3 Nm (2,5-16 mm²), 8 Nm (25-50 mm²))	46	18
19 142 07	VCD2-0043	Sininen	Al 6x50/Cu 6x35+3x2,5	1000	135/145	1 Nm (2,5 mm² LED, 3 Nm (2,5-16 mm²), 8 Nm (25-50 mm²))	70	6
19 142 27	VCD2-0057	Keltavihreä	Al 4x50 / Cu 4x35	1000	135/145	3 Nm (2,5-16 mm²), 8 Nm (25-50 mm²)	42	18
19 142 28	VCD2-0058	Keltavihreä	Al 6x50 / Cu 6x35	1000	135/145	3 Nm (2,5-16 mm²), 8 Nm (25-50 mm²)	61	6
19 142 29	VCD2-0055	Keltavihreä	Al 4x50/Cu 4x35+3x2,5	1000	135/145	1 Nm (2,5 mm² LED, 3 Nm (2,5-16 mm²), 8 Nm (25-50 mm²))	46	18
19 142 30	VCD2-0059	Keltavihreä	Al 6x50/Cu 6x35+3x2,5	1000	135/145	1 Nm (2,5 mm² LED, 3 Nm (2,5-16 mm²), 8 Nm (25-50 mm²))	70	6

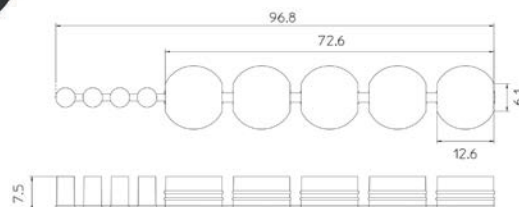
Tuotetiedot


Tolppaliittimen tiivistepakkaus

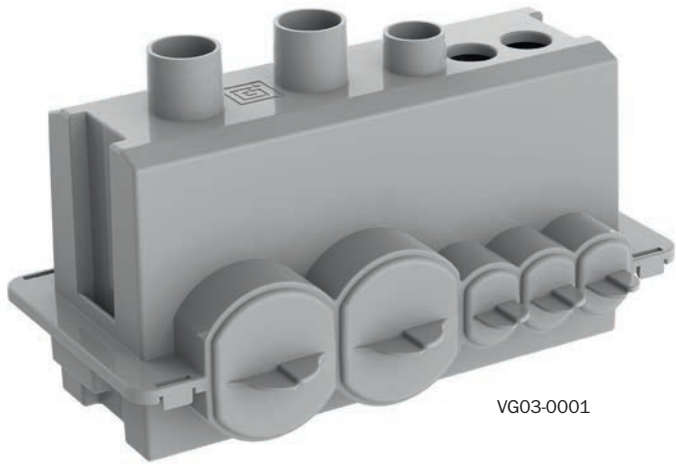
Tiivistepakkauksen avulla saavutetaan parhaimmillaan IP43-luokan tiiveys.

Valmistusmateriaalit: EPDM

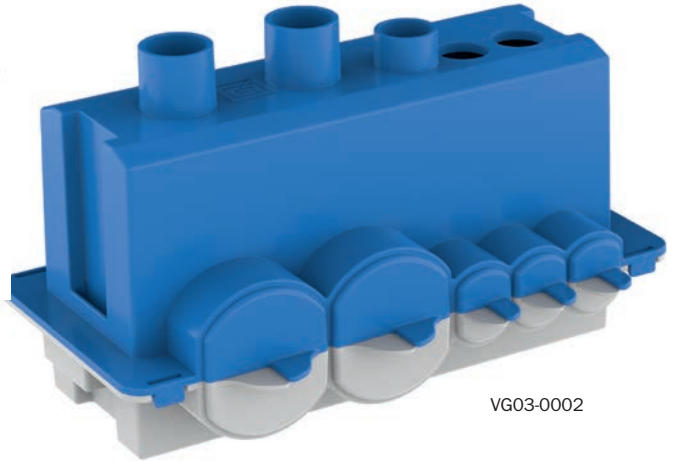
Sähkönumero	Tuotekoodi	Paino (g)	Pakkausko (kpl)
19 142 65	OD01-0071	5	3



Haaroitusliitin



VG03-0001



VG03-0002

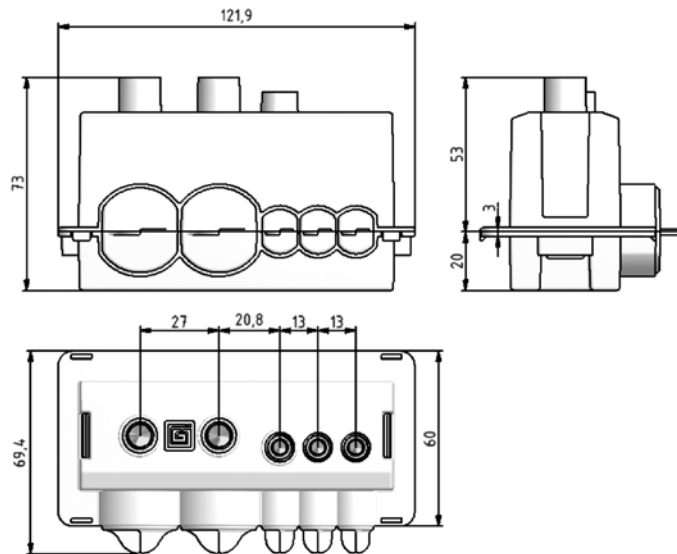
Yleinen: Liitin soveltuu sekä alumiini- että kuparikaapeleille. Valmius kytkentöihin 1000 V jännitetasoon saakka.

Käyttötarkoitus: Eristettyjä haaroitusliittimiä käytetään haaroituskytkentöihin sekä sisä- että ulkotiloissa. Liittimet ovat suojattuja ja ne voidaan asentaa jännitteellisinä. Suojausluokka IP 20.

Valmistusmateriaalit: Haaroitusliittimen runko on tinattua alumiinia, kosketussuojaus polyamidia.

Standardit: EN 60947-7-1:2009, EN 61238-1:2003

Tuotetiedot



Sähkönumero	Tuotekoodi	Väri	Johdin (mm ²)	Un (V)	In (A) Cu/Al	Kiristysmomentti	Paino (g)	Pakkausko (kpl)
19 141 48	VG03-0001	Harmaa	Al/Cu 2x(70-240)+3x(16-50)	1000	425/380	10 Nm (16-50 mm ²), 24 Nm (70-150 mm ²), 38 Nm (150-240 mm ²)	132	20
19 141 77	VG03-0002	Sininen	Al/Cu 2x(70-240)+3x(16-50)	1000	425/380	10 Nm (16-50 mm ²), 24 Nm (70-150 mm ²), 38 Nm (150-240 mm ²)	132	20

Maadoituspallotapit



Käyttötarkoitus: Maadoituspallotappeja käytetään suojamaadoituksien tekemiseen työmaadoituksia vaativissa kohteissa.

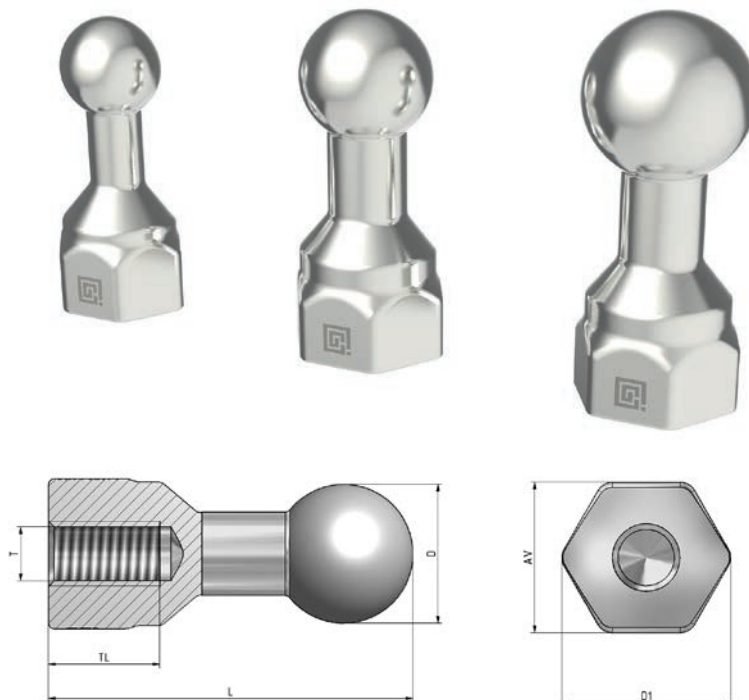
Valmistusmateriaalit: Tinapinnoitettu kupari

Standardit: IEC/EN 61230 (5.7)

Tuotetiedot



VI03-0004



Sähkönumero	Tuotekoodi	Tyyppi	T	TL (mm)	AV (mm)	D (mm)	D1 (mm)	L (mm)	Maks. oikosulkuvirta	Paino (g)	Pakkausko (kpl)
64 360 08	VI03-0010	Pallo 20 mm/M12 kiinnitys	M12	16	27	20	27	58,6	23,7 kA/1s	178	20
64 360 09	VI03-0011	Pallo 25 mm/M12 kiinnitys	M12	20	27	25	30	65,6	29,6 kA/1s	208	20
64 360 10	VI03-0012	Pallo 30 mm/M12 kiinnitys	M12	20	27	30	30	71,1	29,6 kA/1s	262	20
64 146 07	VI03-0004	Pallo 30 mm/M16/30° taivutettu	M16	24	27	30	30	91	25 kA/1s	344	10

Pallotappikokoonpanot

Kokoonpanot sisältävät pallotapin sekä ruostumattomasta teräksestä valmistetun adapterin, aluslaatan ja mutterin kiinnitystä varten.

Sähkönumero	Tuotekoodi	Tyyppi	Paino (g)	Pakkausko (kpl)
64 360 25	VI03-0025	Pallotappi 20-M12 + adapteri M12	245	20
64 360 26	VI03-0026	Pallotappi 25-M12 + adapteri M16	305	20
64 360 27	VI03-0027	Pallotappi 25-M12 + adapteri M12	275	20
64 360 28	VI03-0028	Pallotappi 30-M12 + adapteri M12	329	20

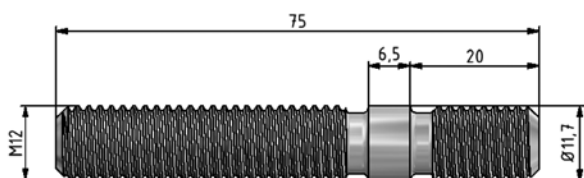


VI03-0025, 0026, 0027, 0028

Pallotappiadapterit

Pallotappiadapteri M12 sopii käytettäväksi kaikkien kolmen pallotappimallin kanssa. Adapteri on valmistettu sinkitystä teräksestä.

Sähkönumero	Tuotekoodi	Tyyppi	Paino (g)	Pakkausko (kpl)
64 360 11	VK01-0001	Adapteri M12-M12 ulkokierre	53	20



PEN-liittimet

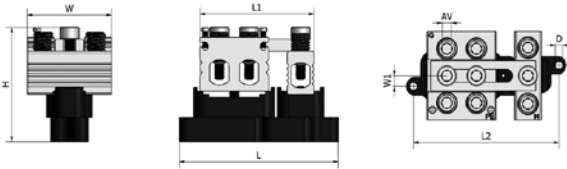


Käyttötarkoitus: Liitin asennetaan ruuvilla alustaan ja se soveltuu sekä Al- että Cu-kaapeleille. PEN-liitin, TN-C (PEN) järjestelmä voidaan muuttaa TN-S (PE+N) järjestelmäksi poistamalla yhdyskisko.

Valmistusmateriaalit:

Liitinrunko: Tinapinnoitettu alumiini
Eristysalusta: Polyamidi

Tuotetiedot



Sähkönnumero	Tuotekoodi	Tuotenimike	Johdin (mm ²)	Un (V)	L (mm)	L1 (mm)	L2 (mm)	H (mm)	W (mm)	W1 (mm)	AV (mm)	D (mm)	Kiristysmomentti (Nm) - Johtimet	Kiristysmomentti (Nm) - Mittausliittimet	Paino (g)	Pakkausko (kpl)
19 120 40	VI02-0001	OT-PEN 50	6xAl/Cu 1,5-50	690	83	60	76	57	44	5,25	5	4	1,5 Nm (1,5-2,5 mm ²), 5 Nm (4-16 mm ²), 10 Nm (25-50 mm ²)	3,5 Nm (1,5-4 mm ²)	174	9
19 120 34	VI02-0002	OT-PEN 95	6xAl/Cu 6-95	690	83	63,5	76	80	64	5,25	5	4	5 Nm (6-16 mm ²), 22 Nm (25-95 mm ²)	3,5 Nm (1,5-4 mm ²)	356	9
19 120 35	VI02-0003	OT-PEN 120	6xAl/Cu 16-120	690	120	81,5	104	87	64	21	6	6	5 Nm (16 mm ²), 26 Nm (25-120 mm ²)	3,5 Nm (1,5-4 mm ²)	573	5
19 120 36	VI02-0004	OT-PEN 150	6xAl/Cu 25-150	690	120	82	104	91	64	21	6	6	14 Nm (25-50 mm ²), 30 Nm (70-150 mm ²)	3,5 Nm (1,5-4 mm ²)	605	5
19 120 37	VI02-0005	OT-PEN 240	6xAl/Cu 35-240	690	134,9	104,5	119	101,6	64	21	8	6	26 Nm (35-120 mm ²), 40 Nm (150-240 mm ²)	3,5 Nm (1,5-4 mm ²)	813	5

Joustava PEN-liitin

Joustava PEN-liitin asennetaan kiskoon.

Liitintä käytetään vaativissa asennuskohteissa, joissa joustavuus helpottaa nolla- ja suojavaadoitusjohdinten kytkemistä.

Tuotetiedot



Sähkönnumero	Tuotekoodi	Tuotenimike	Johdin (mm ²)	Paino (g)	Pakkausko (kpl)
54 080 00	VI01-0006	Joustava OL-PEN 2x(6-70)	2xAl/Cu 6-70	307	10

Potentiaalintasauskisko

Käyttötarkoitus: Käytetään eri sähkölaitteiden potentiaalintasausjohtimien yhdistämiseen / kokoamiseen. Kisko kiinnitetään ruuveilla (2 kpl) tukieristimistä asennusalustaan.

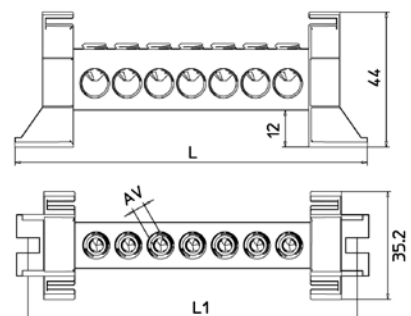
Valmistusmateriaalit:

Liitinrunko: Tinapinnoitettu alumiini
Tukieristin: Polyamidi

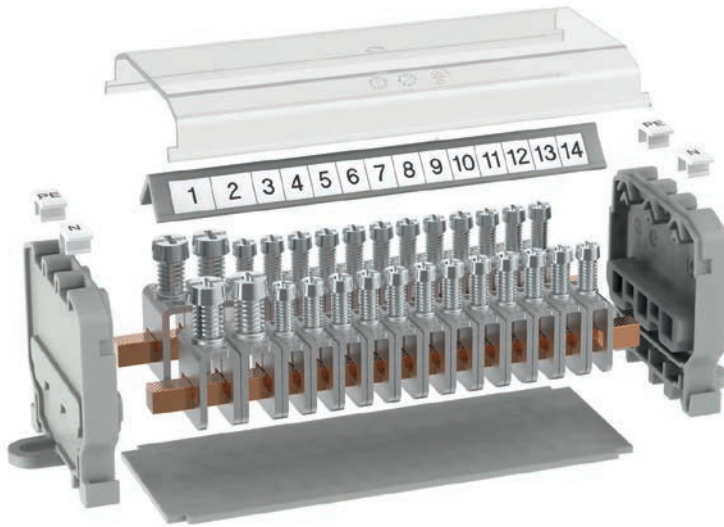
Tuotetiedot



Sähkönnumero	Tuotekoodi	Johdin (mm ²)	Un (V)	L (mm)	L1 (mm)	AV (mm)	Kiristysmomentti	Paino (g)	Pakkausko (kpl)
19 121 27	VE04-0001	5xAl/Cu 6-50	690	108,5	101	5	7 Nm (6-16 mm ²), 14 Nm (25-50 mm ²)	69	5
19 121 28	VE04-0002	2xAl/Cu 6-70 + 8xAl/Cu 6-50	690	180	172,5	5	7 Nm (6-16 mm ²), 14 Nm (25-70 mm ²)	107	5
19 142 66	VE04-0007	7xAl/Cu 25	690	115	107,5	4	3 Nm (1,5-6 mm ²), 6 Nm (10-25 mm ²)	73	5
19 142 67	VE04-0008	14xAl/Cu 25	690	190	182,5	4	3 Nm (1,5-6 mm ²), 6 Nm (10-25 mm ²)	113	5



Modulaariset N/PE-kiskostot

UUTUUS

Tuotetiedot


Ouneva N/PE-kiskojen käyttökohteita ovat keskuksien ja kojeistojen nolla- ja suojamaadoitukset. Kiskostot ovat modulaarisia, ja toimitamme niitä asikkaiden toiveiden mukaan. Saatavilla yhdellä tai kahdella kiskolla varustettuna.

Neliökiskoihin (5 x 5 mm) on saatavilla 6, 16 ja 35 mm² liittimiä Cu-johtimille. Eristystukien materiaalina käytetään harmaata nylonia (PA 66).

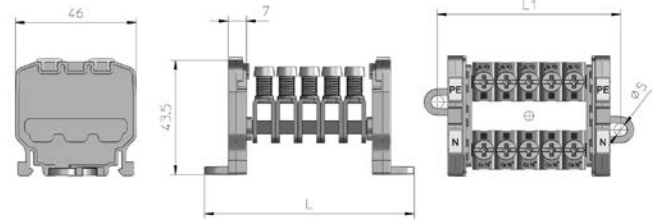
Kiskostot asennetaan ruuvilla tai DIN-kiskoon. Järjestelmän nimellijännite on 600 V. Kiskoihin on saatavilla merkintäalusta johon voidaan esimerkiksi numeroida liittimet tai johtimet.

K2-kiskoihin saatavilla yhdyskisko jolloin vierekkäiset kiskot voidaan kytkeä samaan potentiaaliin.

Kysy tarpeitanne vastaavaa kokoonpanoa Ounevan myynnistä!

N/PE-kisko

Sähkönumero	Tuotekoodi	Tyyppi	L (mm)	L1 (mm)	Asennus	Paino (g)	Pakkauskoko (kpl)
19 142 54	VI05-0178	N/PE K2 5x5 (2x 0,75-16 / 12x 0,75-6 mm ²)	126	116	Ruuvi	211	8
19 142 55	VI05-0179	N/PE K2 5x5 (2x 0,75-16 / 22x 0,75-6 mm ²)	186	176	Ruuvi	330	8
19 142 56	VI05-0180	N/PE K2 5x5 (2x 0,75-16 / 32x 0,75-6 mm ²)	246	236	Ruuvi	455	5
19 142 57	VI05-0181	N/PE K2 5x5 (5x 0,75-16 mm ²)	80	70	Ruuvi	116	10
19 142 58	VI05-0182	PE K1 5x5 (7x 0,75-16 mm ²)	97	87	Ruuvi	86	10



Kokoonpanot sisältävät liitinkiskot, päätytuet, tunneliliittimet ja potentiaali-merkit. Lisävarusteina saatavilla kosketussuoja, merkintätuki ja merkintätarrat.

Tunneliliitin

Sähkönumero	Tuotekoodi	Tyyppi	Paino (g)	Pakkauskoko (kpl)
19 142 19	VI06-0141	Cu 16 mm ² 5x5 (Ristipääruuvi, Pozidriv)	7	100
19 142 20	VI06-0137	Cu 0,75-6 mm ² 6x6 (Ristipääruuvi, Pozidriv)	5	500
19 142 21	VI06-0138	Cu 0,75-16 mm ² 6x6 (Ristipääruuvi, Pozidriv)	8	500
19 142 22	VI06-0139	Cu 2,5-35 mm ² 6x6 (M10x12, kuusiokolo DIN 913)	14	200
19 142 23	VI06-0140	Cu 2,5-35 mm ² 6x6 (Ristipääruuvi, Pozidriv)	14	200
19 142 24	VI06-0144	Cu 2,5-35 mm ² 5x5 (Ristipääruuvi, Pozidriv)	14	200
19 142 25	VI06-0142	Cu 0,75-6 mm ² 5x5 (Ristipääruuvi, Pozidriv)	5	100
19 142 26	VI06-0143	Cu 2,5-35 mm ² 5x5 (M10x12, kuusiokolo DIN 913)	14	100

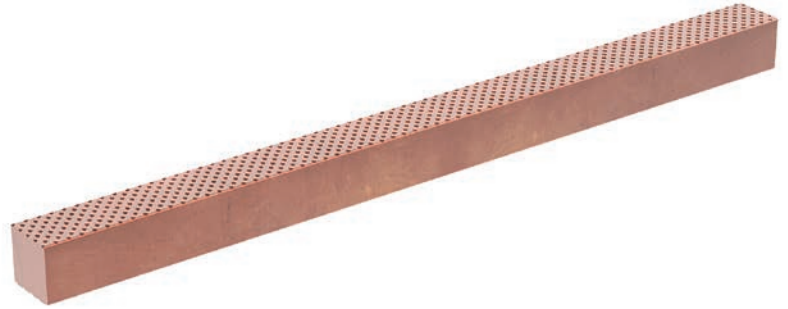


Modulaariset N/PE-kiskostot

UUTUUS

Kisko

Sähkönumero	Tuotekoodi	Tyyppi	Pituus (mm)	Paino (g)	Pakkausko (kpl)
19 142 44	KI05-0079	5x5	59	14	50
19 142 45	KI05-0080	5x5	77	17	40
19 142 46	KI05-0081	5x5	106	23	40
19 142 47	KI05-0082	5x5	166	37	30
19 142 48	KI05-0083	5x5	226	50	20
19 121 92	VI06-0112	5x5	1000	179	10
19 142 68	KI05-0087	6x6	1000	283	10
19 142 69	KI05-0088	3x10	1000	236	10



Kiskot saatavilla määrämittäisinä ja myös metritavarana.

Päätytuki

Sähkönumero	Tuotekoodi	Tyyppi	Yhteen-sopivuus	Paino (g)	Pakkausko (kpl)
19 142 36	OD02-0724	K1/K2 3x10	VI05-0181	17	100
19 142 37	OD02-0725	K1/K2 5x5	VI05-0182	17	100
19 142 38	OD02-0727	K1/K2 6x6	VI05-0178	18	100



Sopii käytettäväksi liittimien kanssa, kun halutaan numeroida tai merkitä johtimet / liittimet.

Merkintätuki

Sähkönumero	Tuotekoodi	Pituus	Yhteen-sopivuus	Paino (g)	Pakkausko (kpl)
19 142 39	OD02-0733	50	VI05-0181	1	25
19 142 40	OD02-0734	67	VI05-0182	2	20
19 142 41	OD02-0735	97	VI05-0178	3	20
19 142 42	OD02-0736	156	VI05-0179	5	15
19 142 43	OD02-0737	216	VI05-0180	7	10



Kosketussuoja

Sähkönumero	Tuotekoodi	Pituus	Yhteen-sopivuus	Paino (g)	Pakkausko (kpl)
19 142 31	OD02-0728	54	VI05-0181	6	25
19 142 32	OD02-0729	71	VI05-0182	8	20
19 142 33	OD02-0730	100	VI05-0178	11	20
19 142 34	OD02-0731	160	VI05-0179	18	15
19 142 35	OD02-0732	220	VI05-0180	28	10



Merkintätarra-arkki

Sähkönumero	Tuotekoodi	Tyyppi	Paino (g)	Pakkausko (kpl)
19 142 59	OE04-0636	No. 1-25, 6 mm ² liittimelle	3	Tilauksesta
19 142 60	OE04-0637	No. 26-50, 6 mm ² liittimelle	3	Tilauksesta
19 142 61	OE04-0638	No. 1-16, 16 mm ² liittimelle	3	Tilauksesta
19 142 62	OE04-0639	No. 17-32, 16 mm ² liittimelle	3	Tilauksesta
19 142 63	OE04-0640	No. 1-10, 35 mm ² liittimelle	3	Tilauksesta



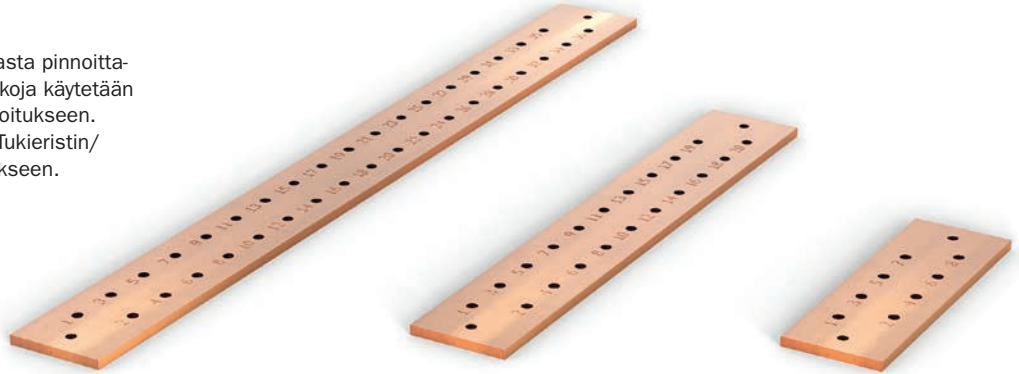
Sisältää kymmenen riviä tarroja.

Maadoituskiskot

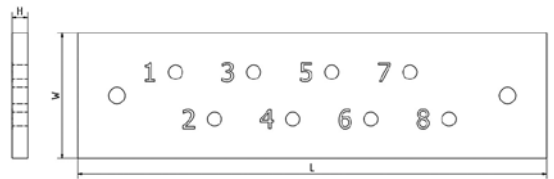


Maadoituskiskot valmistetaan puhtaasta pinnoittamattomasta kuparista. Maadoituskiskoja käytetään keskuksien ja kojeistojen suojaamadoitukseen. Numerointi tehdään stanssaamalla. Tukieristin/kiinnitystarvikepakkaus saatavilla erikseen.

Tuotetiedot



Sähkönumero	Tuotekoodi	Tuotenimike	L (mm)	W (mm)	H (mm)	Paino (g)	Pakkausko (kpl)
1912379	AE06-1711	Maadoituskisko 10x100x1600, 60 reikää 11 mm	1600	100	10	13800	Tilauksen mukaan
1912339	AE06-1680	Maadoituskisko 10x100x1200, 44 reikää 11 mm	1200	100	10	10420	Tilauksen mukaan
1912340	AE06-1681	Maadoituskisko 10x100x1000, 36 reikää 11 mm	1000	100	10	8690	Tilauksen mukaan
1912378	AE06-1710	Maadoituskisko 10x100x750, 25 reikää 11 mm	750	100	10	6500	Tilauksen mukaan
1912341	AE06-1682	Maadoituskisko 10x100x600, 20 reikää 11 mm	600	100	10	5220	Tilauksen mukaan
1912377	AE06-1709	Maadoituskisko 10x100x450, 13 reikää 11 mm	450	100	10	3900	Tilauksen mukaan
1912342	AE06-1683	Maadoituskisko 10x100x300, 8 reikää 11 mm	300	100	10	2620	Tilauksen mukaan
1912343	AE06-1684	Maadoituskisko 10x80x1000, 36 reikää 9 mm	1000	80	10	6970	Tilauksen mukaan
1912344	AE06-1685	Maadoituskisko 10x80x600, 20 reikää 9 mm	600	80	10	4189	Tilauksen mukaan
1912345	AE06-1686	Maadoituskisko 10x80x300, 8 reikää 9 mm	300	80	10	2100	Tilauksen mukaan
1912346	AE06-1687	Maadoituskisko 10x50x1000, 18 reikää 11 mm	1000	50	10	4300	Tilauksen mukaan
1912347	AE06-1688	Maadoituskisko 10x50x600, 10 reikää 11 mm	600	50	10	2580	Tilauksen mukaan
1912348	AE06-1689	Maadoituskisko 10x50x300, 4 reikää 11 mm	300	50	10	1300	Tilauksen mukaan
1912349	AE06-1690	Maadoituskisko 10x50x200, 2 reikää 11 mm	200	50	10	860	Tilauksen mukaan



Maadoituskiskojen tukieristimet ja kiinnitystarvikkeet

Eristimet on valmistettu lasikuituvahvisteisesta polyamidista. Kiinnitystarvikkeet ovat sinkittyä terästä. Tukieristin/kiinnitystarvikepakkaus sisältää kaksi kappaletta 40 mm M10 tukieristimiä, neljä DIN933 M10x20 ruuvia sekä neljä DIN125 M10 aluslaattaa. Kiinnitystarvikepakkaus sisältää 10 kpl DIN933x30 ruuvia, 20 kpl DIN125 aluslaattaa ja 10 kpl DIN934 mutteria.



Sähkönumero	Tuotekoodi	Tuotenimike	Paino (g)	Pakkausko (kpl)
19 123 54	AE08-0002	Maadoituskiskojen tukieristin/kiinnitystarvikepakkaus	349	Tilauksen mukaan
19 123 73	AE09-0003	Maadoituskiskojen kiinnitystarvikepakkaus M8	250	Tilauksen mukaan
19 123 74	AE09-0004	Maadoituskiskojen kiinnitystarvikepakkaus M10	463	Tilauksen mukaan

IECEx/ATEX-sulkutulpat



Ouneva sulkutulppien tuotesarja on uudistunut. IECEx/ATEX-sulkutulppia käytetään kierrereikien tiivistämiseen räjähdysvaarallisissa tiloissa. Niklatut messinkiset sulkutulpat on varustettu EPDM-tiivisteellä, mikä takaa sulkujen tiiveyden äärimmäisissä olosuhteissa. Sulkutulpat ovat saatavilla M12-M75 kierteisinä.

Sähkönumero	Tuotekoodi	Tyyppi	Paino (g)	Pakkausko (kpl)
17 106 49	VD07-0014	Sulkutulppa niklatu Ms M12x1,5 IECEx/ATEX	3	50
17 106 50	VD07-0015	Sulkutulppa niklatu Ms M16x1,5 IECEx/ATEX	4	50
17 106 51	VD07-0016	Sulkutulppa niklatu Ms M20x1,5 IECEx/ATEX	8	30
17 106 52	VD07-0017	Sulkutulppa niklatu Ms M25x1,5 IECEx/ATEX	12	20
17 106 53	VD07-0018	Sulkutulppa niklatu Ms M32x1,5 IECEx/ATEX	18	15
17 106 54	VD07-0019	Sulkutulppa niklatu Ms M40x1,5 IECEx/ATEX	35	10
17 106 55	VD07-0020	Sulkutulppa niklatu Ms M50x1,5 IECEx/ATEX	56	9
17 106 57	VD07-0021	Sulkutulppa niklatu Ms M63x1,5 IECEx/ATEX	100	6
17 106 58	VD07-0022	Sulkutulppa niklatu Ms M75x1,5 IECEx/ATEX	355	Tilauksen mukaan

Tekniset tiedot	
Hyväksynät	CE 0537
	II 2 G Ex eb IIC Gb
	II 2 D Ex tb IIIC Db
Sertifikaatti nro	VTT 15 ATEX 054X
	IECEx VTT 15.0017X
Materiaalit	Niklatu messinki / EPDM
IP-luokitus	IP66
Lämpötila-alue	-40...+80 °C



Kaapelipäätteet



Yleinen: Kaapelipäätteet ovat koottavia. Kaksi perusrunkoa ja kaksi tiivistekumia on suunniteltu eri kaapelihalkaisijoille a) \varnothing 40-52 mm ja b) \varnothing 48-60 mm. Kaapelipäätteiden lisävarusteet: vedonpoistosangat, EMC-komponentti, koottava kansilaippa ja haponkestävät ruuvit. Päätteille saatavissa myös kulmalaiplat (45°), joilla voidaan muuttaa kaapeleiden tulokulmaa.

Käyttötarkoitus: Kaapelipäätteitä käytetään kaapelien läpivientiin standardikokoisissa läpivientiaukoissa. Samassa päätteessä voidaan käyttää yhtä tai kahta kaapelia. Kaapelipäätteissä on modulaarinen suunnittelu ja ne ovat Ex-vaatimusten mukaisia.

Valmistusmateriaalit: Painevalettu alumiini

Standardit: EN 60079-0, EN60079-7, EN61241-0, EN61241-1

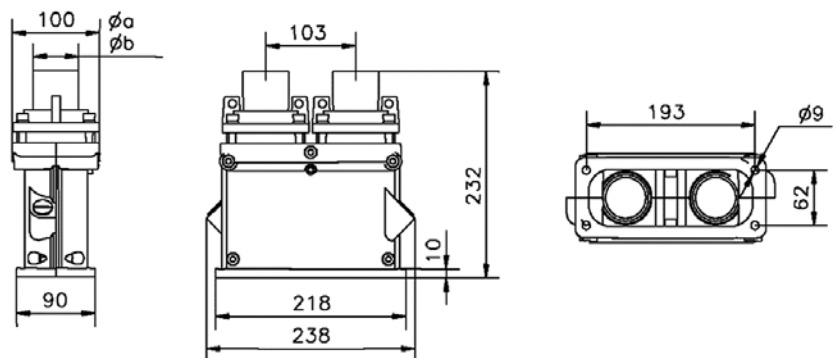
Tuotetiedot



Kaapelipäätte C

Kaapelipäätte C

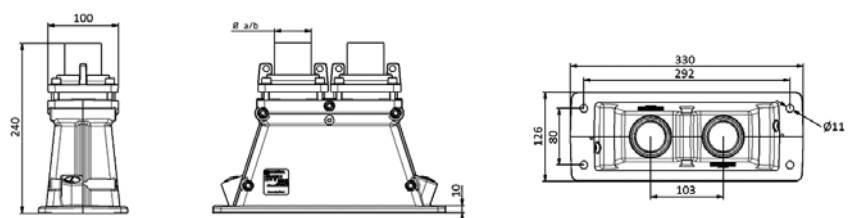
Sähkönumero	Tuotekoodi	Tyyppi	Kaapelin \varnothing halkaisija (mm)	Asennettavan kaapelin koko (mm ²)	Laippa	Kaapelien määrä	Paino (kg)	Pakkauskoko (kpl)	
17 106 34	VD03-0001	C/a	40-52	2x(120-185)	C (FL-21)	1-2	3,3	Tilauksen mukaan	
17 106 31	VD03-0002	C/b	48-60	2x(185-300)	C (FL-21)	1-2	3,3	Tilauksen mukaan	
17 106 37	VD03-0006	EMC-tarvikesetti kaapelipäätteille C ja D							Tilauksen mukaan
17 106 59	VD03-0015	Suojalevy kaapelipäätteille C ja D							Tilauksen mukaan



Kaapelipäätte D

Kaapelipäätte D

Sähkönumero	Tuotekoodi	Tyyppi	Kaapelin \varnothing halkaisija (mm)	Asennettavan kaapelin koko (mm ²)	Laippa	Kaapelien määrä	Paino (kg)	Pakkauskoko (kpl)	
17 106 32	VD03-0003	D/a	40-52	2x(120 - 185)	D (FL-33)	1-2	3,8	Tilauksen mukaan	
17 106 33	VD03-0004	D/b	48-60	2x(185 - 300)	D (FL-33)	1-2	3,8	Tilauksen mukaan	
17 106 37	VD03-0006	EMC-tarvikesetti kaapelipäätteille C ja D							Tilauksen mukaan
17 106 59	VD03-0015	Suojalevy kaapelipäätteille C ja D							Tilauksen mukaan



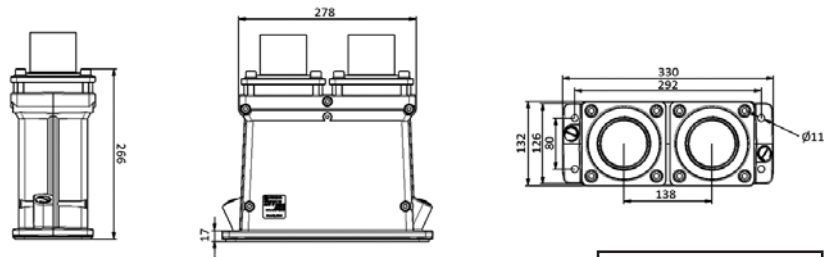
Kaapelipäätteet



Kaapelipäätte D2

Kaapelipäätte D2

Sähkönnumero	Tuotekoodi	Tyyppi	Kaapelin Ø halkaisija (mm)	Asennettavan kaapelin koko (mm ²)	Laippa	Kaapelien määrä	Paino (kg)	Pakkausko (kpl)
17 106 35	VD03-0005	D2	57-80	2x(185-300)	D (FL-33)	1-2	7,0	Tilauksen mukaan
17 106 38	VD03-0007	EMC-tarvikesetti kaapelipäätteelle D2						Tilauksen mukaan
17 106 60	VD03-0014	Suojalevy kaapelipäätteelle D2						Tilauksen mukaan
17 106 61	OD04-0162	Kaapelitiiviste K69 10 kV 3x185-300 sektorikaapelille						Tilauksen mukaan
17 106 62	OD04-0163	Kaapelitiiviste K79 20 kV 3x150-240 sektorikaapelille						Tilauksen mukaan



CE 0537 II 2 GD
Ex eb IIC Gb
Ex tb IIIC Db
IP66
VIT 07 ATEX 091X Issue 1
2014/34/EU

Kulmalaipat

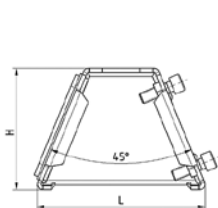
Muuttaa kaapeleiden tulokulmaa 45°. Kulmalaippoihin sopivat suoraan Ounevan läpivientilaipat ja kaapelipäätteet. Kulmalaippojen materiaali on sähkösinkitty ja maalattu teräs.

Tuotetiedot

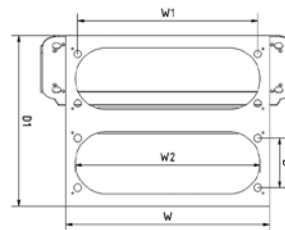
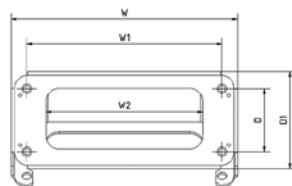


Sähkönnumero	Tuotekoodi	Tuotenimike	Laippa- aukko: tulo	Laippa- aukko: lähtö	L (mm)	H (mm)	Paino (kg)	Pakkausko (kpl)
34 010 77	VD04-0001	Kulmalaippa C-C	C	C	125	90	1,6	Tilauksen mukaan
34 010 78	VD04-0002	Kulmalaippa D-D	D	D	168	128	3,1	Tilauksen mukaan
34 010 79	VD04-0003	Kulmalaippa E-D	E	D	168	139	3,3	Tilauksen mukaan
34 010 80	VD04-0004	Kulmalaippa E-2D	E	2xD	251	278	6,8	Tilauksen mukaan
34 542 25	VD04-0005	Kulmalaippa E-3D	E	3xD	542	400	20,2	Tilauksen mukaan

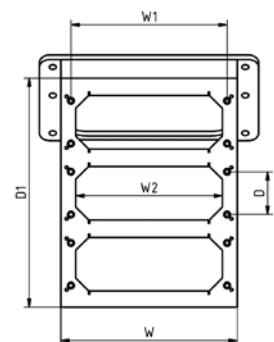
Laippa- aukko	D (mm)	d1 (mm)	W (mm)	W1 (mm)	W2 (mm)
C	62	96	224	193	155
D	80	137	342	292	250
2 x D	80	276	330	292	300
3 x D	80	423	330	292	274
E	100	150	410	360	320



VD04-0001, VD04-0002, VD04-0003



VD04-0004



VD04-0005

Läpivientilaipat



Yleinen: Alumiinilaipat toimitetaan silikonitiivisteellä ja ne ovat vesitiiviitä (IP 67). Lisävarusteena saatavilla myös kulmalaippoja, joilla saadaan muutettua kaapeleiden tulokulmaa 45°.

Käyttötarkoitus: Läpivientilaipat ovat tarkoitettu mm. kaapeleiden ja johtimien viemiseksi jakokeskuksiin. Laipat sopivat SFS 2528 -mukaisiin laippa-aukkoihin. Läpivientilaippoja toimitetaan umpilaippoina sekä kierrereiällisinä.

Valmistusmateriaalit: Painevalettu alumiini

Alumiiniset laipat kierrereiällä

Toimitetaan ilmoitetuilla kierrerei'illä, laippoihin sopii suoraan Ounevan sulikutulpat, **katso sivu 42**. Sulikutulppien ja läpivientiholkkien asennus ei vaadi vastamuttereita.



Tuotetiedot

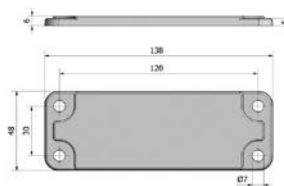
Alumiiniset umpilaipat

Käytetään läpivientiaukkojen tiivistämiseen.

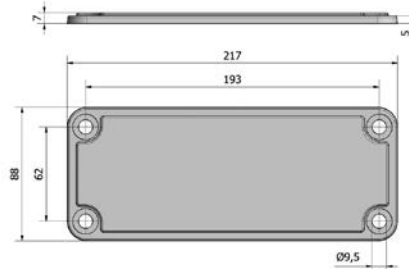
Sähkönumero	Tuotekoodi	Tyyppi/ Koko	Paino (g)	Pakkauskoko (kpl)
34 010 81	VD05-0060	Laippa B	90	10
34 010 82	VD05-0061	Laippa C	288	10
34 010 83	VD05-0062	Laippa D	806	5

Sähkönumero	Tuotekoodi	Tyyppi / Koko	Paino (g)	Pakkauskoko (kpl)
34 540 68	VD05-0075	Laippa B 1xM40	72	10
34 010 86	VD05-0067	Laippa B 2xM40	54	10
34 010 52	VD05-0043	Laippa B 3xM20	74	10
34 010 85	VD05-0066	Laippa B 3xM32	55	10
34 010 53	VD05-0044	Laippa B 4xM25	56	10
34 540 76	VD05-0045	Laippa C 2xM40	252	10
34 540 77	VD05-0069	Laippa C 2xM50	231	10
34 010 66	VD05-0070	Laippa C 2xM63	198	10
34 540 79	VD05-0046	Laippa C 2xM63+2xM20	187	10
34 010 63	VD05-0068	Laippa C 3xM32	253	10
34 010 64	VD05-0028	Laippa C 3xM40	233	10
34 540 81	VD05-0047	Laippa C 3xM50+2xM20	192	10
34 010 62	VD05-0048	Laippa C 4xM20	266	10
34 010 06	VD05-0077	Laippa C 4xM32+3xM25	216	10
34 010 04	VD05-0029	Laippa C 7xM25+2xM20	217	10
34 540 82	VD05-0078	Laippa D 1xM75	724	5
34 010 75	VD05-0051	Laippa D 2xM50	733	5
34 010 76	VD05-0071	Laippa D 2xM63	690	5
34 540 86	VD05-0053	Laippa D 2xM75	642	5
34 540 87	VD05-0054	Laippa D 3xM63+2xM25	615	5
34 540 89	VD05-0055	Laippa D 4xM63+2xM20	563	5

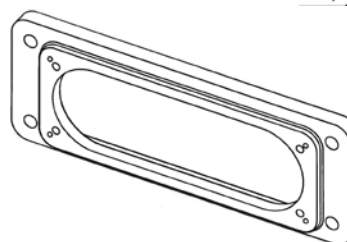
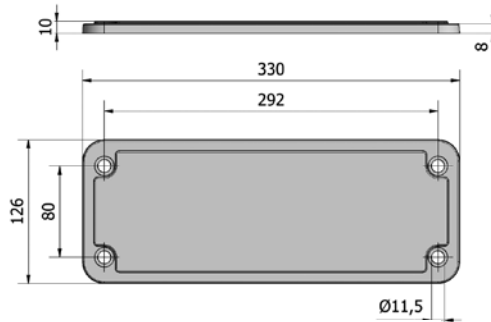
B-laippa



C-laippa



D-laippa



Laippa-adapterit

Sähkönumero	Tuotekoodi	Tuotenimi	Paino (g)	Pakkauskoko (kpl)
34 010 87	VD09-0001	Pienennyslaippa E-D	1396	1
34 010 88	VD09-0002	Pienennyslaippa D-C	854	1

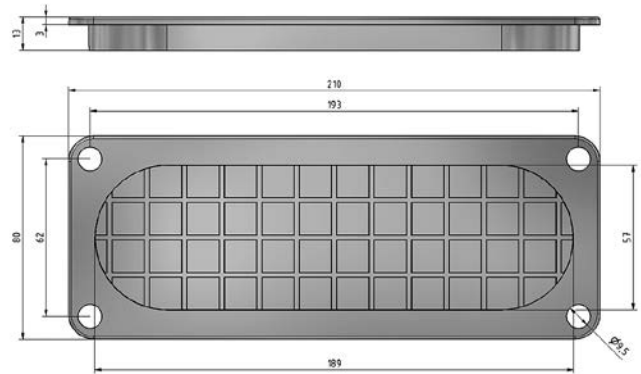
Läpivientilaipat



Muoviset umpilaipat

Muovinen umpilaippa, käytetään esimerkiksi läpivientiaukkojen eristämiseen kojeistojen sisällä. Valmistusmateriaali PPC.

Sähkönumero	Tuotekoodi	Tyyppi/ Koko	Kiinnitysreikien halkaisija (mm)	Paino (g)	Pakkausko- ko (kpl)
34 541 53	VD06-0001	Laippa C	6	39	150
34 541 54	VD06-0002	Laippa C	9,5	37	150



Tuotetiedot

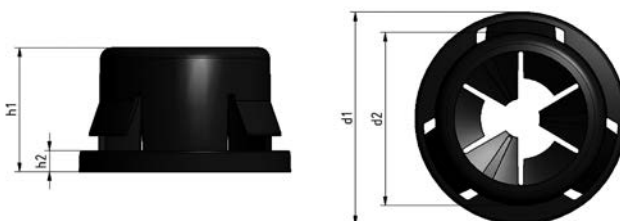


Muoviset läpivientinsät

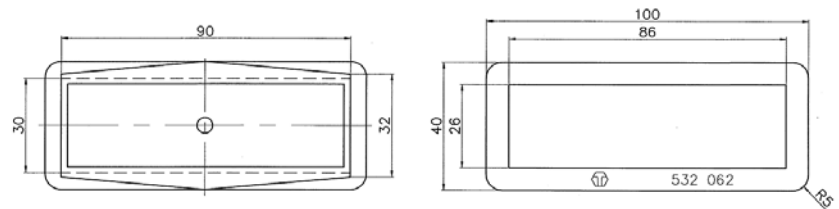
Läpivientinsä putkettomia asennuksia varten, käytetään johtimien läpivienteihin.

Sähkönumero	Tuotekoodi	Kaapelin halkaisija (mm)	Kokonais- halkaisija - d1 (mm)	Asennusreiän halkaisija - d2 (mm)	Asennuslevyn paksuus (mm)	Kokonais- korkeus - h1 (mm)	h2 (mm)	Paino (g)	Pakkausko- ko (kpl)
33 501 76	OD06-0016	8-13	25	20	0,7-2	17	3	1,5	150
33 501 77	OD06-0017	8-15	30	25	0,7-2	17,5	3	2,9	100

Tuotetiedot



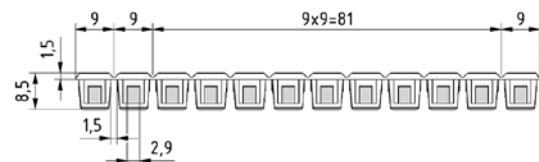
Läpivientitarvikkeet



Johdinaukonsuojat Kwh-mittarille

Valmistusmateriaali LDPE. Saatavilla umpinaisena ja keskeltä avonaisena versiona.

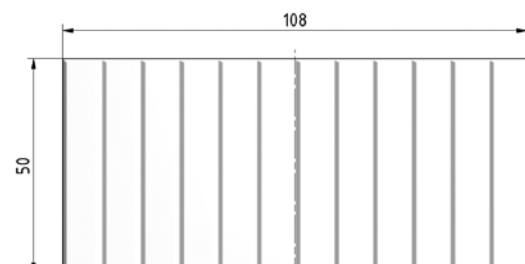
Sähkönnumero	Tuotekoodi	Tyyppi	Paino (g)	Pakkauskoko (kpl)
34 07 166	OD06-0008	Suljettu	50	100
34 07 168	OD06-0009	Avattu	50	100



Peitelevy DIN-aukkoon

Peitelevyjä käytetään sähkökoteloiden vapaiden DIN-aukkojen peittämiseen. Peitelevy on valmistettu polykarbonaatista.

Sähkönnumero	Tuotekoodi	Tyyppi	Paino (g)	Pakkauskoko (kpl)
33 501 70	OD02-0030	Suljettu	12	120



Taipuisat eristetyt virtakiskot



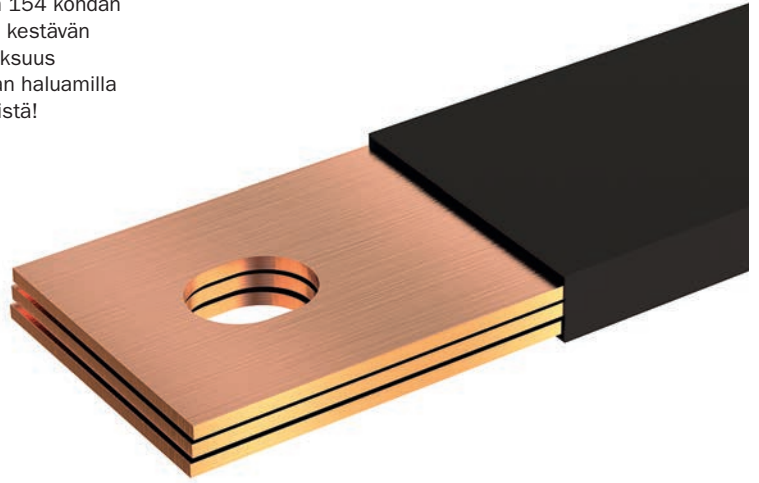
Yleinen: Ounevan TVK on standardin EN 60439-1 ja SFS-käsikirjan 154 kohdan 7.8.2 mukainen taipuisa virtakisko. Erittäin hyvän joustavuuden ja kestäväen eristeen ansiosta kiskojen pienin taivutussäde on 3 * kokonaispaksuus taivutuskulman ollessa 180°. Kiskoja on saatavilla myös asiakkaan haluamilla mitoilla ja eri reikäko'oilta ja muodoilla, kysy lisää Ounevan myynnistä! Pakkauskoot tilausmäärän mukaan!

Käyttötarkoitus: Kiskot on tarkoitettu jakokeskuksiin sekä erilaisiin sähköasennuksiin, joissa tarvitaan asennukseen helposti taivutettavaa, vähän tilaa vievää kiskoa.

Valmistusmateriaalit:

Eristys on PVC-muovia.

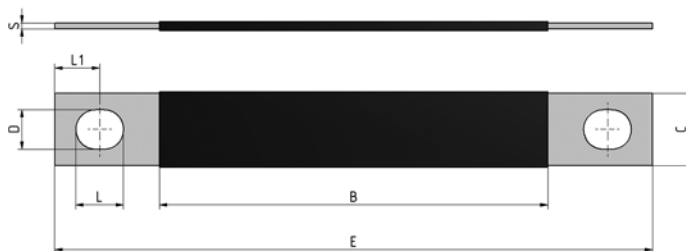
Virtakisko on pinnoittamatonta kuparia.



Standardit:

EN 60439-1 ja SFS-käsikirjan 154 kohta 7.8.2

Sähkönnumero	Tuotekoodi	Tuotenumike	In (A)	Poikkipinta-ala (mm ²)	E (mm)	C (mm)	S (mm)	B (mm)	D/L (mm)	L1 (mm)	Paino (g)	Pakkausko (kpl)
34 540 04	VE01-0001	TVK 100A 1x24x400mm Cu	100	24	400	24	1	330	11/14	14	172	Tilauksen mukaan
34 540 02	VE01-0008	TVK 100A 1x24x600mm Cu	100	24	600	24	1	530	11/14	14	267	Tilauksen mukaan
34 540 00	VE01-0004	TVK 100A 1x24x2000mm Cu	100	24	2000	24	1	1930	11/14	14	933	Tilauksen mukaan
34 540 13	VE01-0019	TVK 160A 2x24x400mm Cu	160	48	400	24	2	330	11/14	14	261	Tilauksen mukaan
34 540 11	VE01-0021	TVK 160A 2x24x600mm Cu	160	48	600	24	2	530	11/14	14	401	Tilauksen mukaan
34 540 09	VE01-0015	TVK 160A 2x24x2000mm Cu	160	48	2000	24	2	1930	11/14	14	1379	Tilauksen mukaan
34 540 25	VE01-0042	TVK 250A 3x24x400mm Cu	250	72	400	24	3	330	11/14	14	350	Tilauksen mukaan
34 540 23	VE01-0044	TVK 250A 3x24x600mm Cu	250	72	600	24	3	530	11/14	14	534	Tilauksen mukaan
34 540 20	VE01-0125	TVK 250A 3x24x1000mm Cu	250	72	1000	24	3	930	11/14	14	903	Tilauksen mukaan
34 540 19	VE01-0024	TVK 250A 3x24x2000mm Cu	250	72	2000	24	3	1930	11/14	14	1825	Tilauksen mukaan
34 540 37	VE01-0030	TVK 400A 5x32x400mm Cu	400	160	400	32	5	300	13/16	20	682	Tilauksen mukaan
34 540 35	VE01-0032	TVK 400A 5x32x600mm Cu	400	160	600	32	5	500	13/16	20	1041	Tilauksen mukaan
34 540 32	VE01-0126	TVK 400A 5x32x1000mm Cu	400	160	1000	32	5	900	13/16	20	1759	Tilauksen mukaan
34 540 31	VE01-0047	TVK 400A 5x32x2000mm Cu	400	160	2000	32	5	1900	13/16	20	3554	Tilauksen mukaan
34 540 45	VE01-0037	TVK 550A 5x40x400mm Cu	550	200	400	40	5	300	13/16	20	846	Tilauksen mukaan
34 540 43	VE01-0039	TVK 550A 5x40x600mm Cu	550	200	600	40	5	500	13/16	20	1290	Tilauksen mukaan
34 540 41	VE01-0034	TVK 550A 5x40x2000mm Cu	550	200	2000	40	5	1900	13/16	20	4398	Tilauksen mukaan
34 540 55	VE01-0053	TVK 630A 6x40x400mm Cu	630	240	400	40	6	300	13/16	20	991	Tilauksen mukaan
34 540 53	VE01-0056	TVK 630A 6x40x600mm Cu	630	240	600	40	6	500	13/16	20	1509	Tilauksen mukaan
34 540 50	VE01-0061	TVK 630A 6x40x1000mm Cu	630	240	1000	40	6	900	13/16	20	2544	Tilauksen mukaan
34 540 49	VE01-0050	TVK 630A 6x40x2000mm Cu	630	240	2000	40	6	1900	13/16	20	5131	Tilauksen mukaan
34 540 60	VE01-0122	TVK 800A 10x40x1000mm Cu	800	400	1000	40	10	900	13/16	20	4008	Tilauksen mukaan
34 540 59	VE01-0123	TVK 800A 10x40x2000mm Cu	800	400	2000	40	10	1900	13/16	20	8062	Tilauksen mukaan
34 540 64	VE01-0085	TVK 1000A 11x50x1000mm Cu	1000	550	1000	50	11	900	13/16	20	5435	Tilauksen mukaan

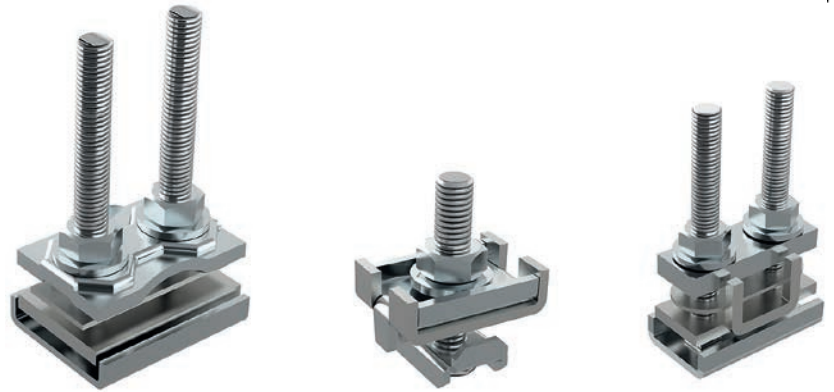


Kiskoliittimet

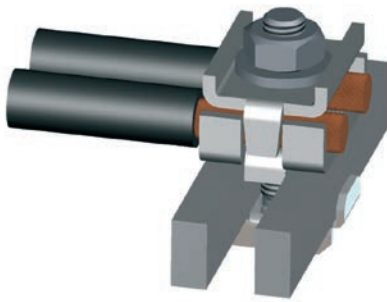


Käyttötarkoitus: Kiskoliittimet on tarkoitettu lappeelleen asennettuihin kiskostoihin, joiden materiaali on kuparia tai alumiinia. Liittimiin voidaan asentaa harva- ja monisäikeisiä johtimia, taipuisia virtakiskoja (**katso sivu 48**) ja eristämättömiä Cu-liuskoja. Kun nolla- (N) ja suojakiskona (PE) on vain yksi kisko, liittimet on varustettava kiskoa vastaavalla tukipalalla. Valmistamme kiskoliittimiä myös asiakkaiden pyynnöstä erimittaisilla ruuveilla.

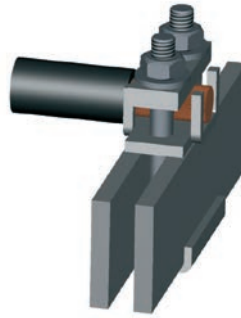
Valmistusmateriaalit:
Sinkitty teräs, tinattu kupari



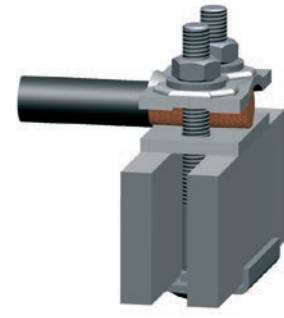
Sähkönumero	Tuotekoodi	Tuotenimike	Johtimet max (mm ²)	Paino (g)	Pakkausko (kpl)
19 141 49	VE02-0009	KL2M10	150	141	100
19 141 89	VE02-0003	KL400	70	85	100
19 141 90	VE02-0004	KL800	185	208	100



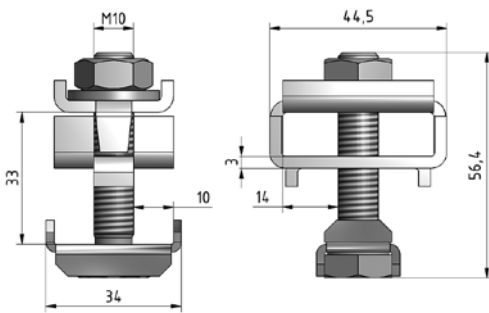
KL2M10 asennus



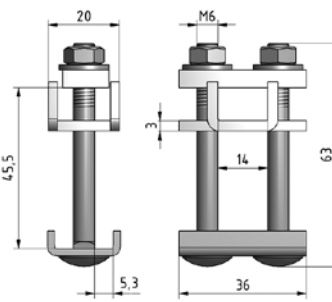
KL400 asennus



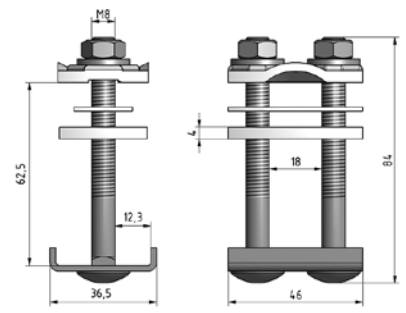
KL800 asennus



KL2M10



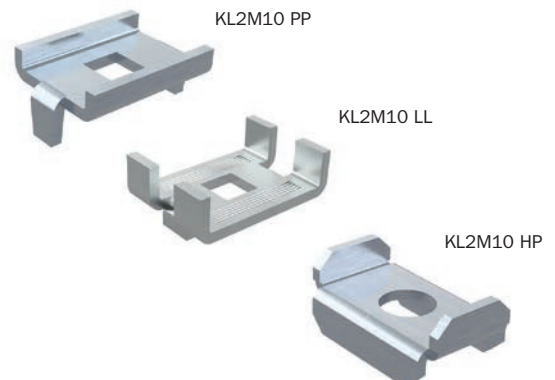
KL400



KL800

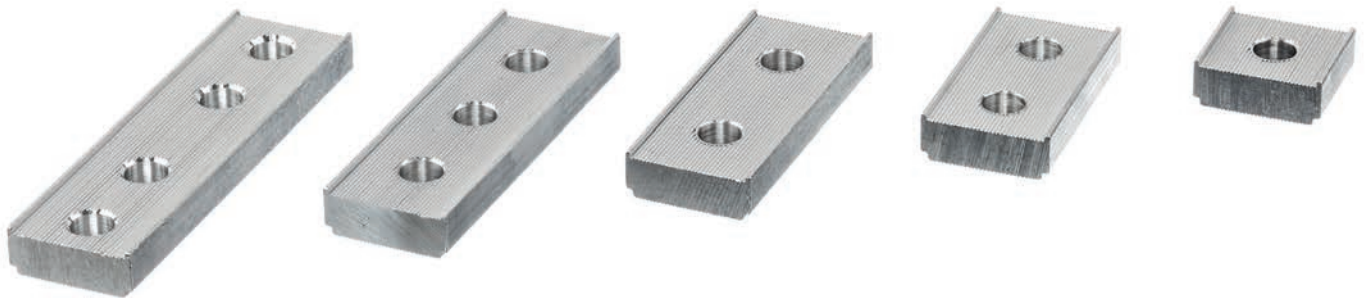
Tarvikkeet

Vastaavia komponentteja kuin KL2M10 kiskoliittimessä, antaa asiakkaalle mahdollisuuden rakentaa halutunlaisen kiskoliitinpakettin!



Sähkönumero	Tuotekoodi	Tuotenimike	Tyyppi	Materiaali	Paino (g)	Pakkausko (kpl)
19 141 86	VE02-0010	KL2M10 PP	Paininpala	Sinkitty teräs	33	100
19 141 85	VE02-0011	KL2M10 LL	Liitinlevy	Tinattu kupari	42	100
19 141 84	VE02-0012	KL2M10 HP	Hakapala	Sinkitty teräs	15	100

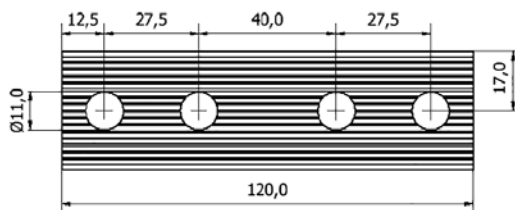
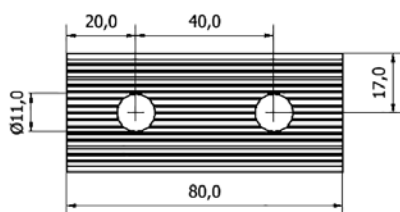
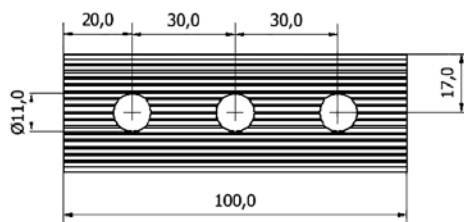
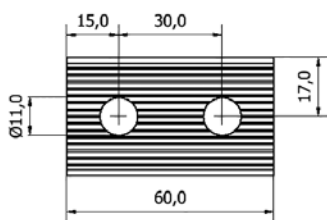
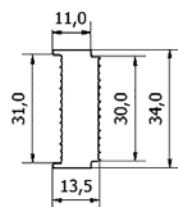
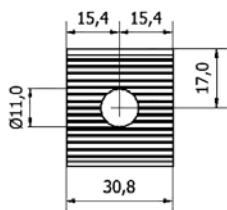
Alipa-liittimet



Käyttötarkoitus: Alipa liittimet on tarkoitettu virtakiskojen yhdistämiseen. Alumiiniset pinoittamattomat liitospalat sopivat kiskoihin, joiden materiaali on alumiinia. Tinapinoitetut liitospalat sopivat sekä alumiinisille, että kuparisille kiskoille.

Valmistusmateriaalit: Alumiinisia liitospaloja on saatavilla pinoittamattomana ja tinapinoitettuna.

Sähkönumero	Tuotekoodi	Tuotenimike	Materiaali	Paino (g)	Pakkauskoko (kpl)
19 122 07	VE06-0004	Alipa 30	Alumiini	28	100
19 122 08	VE06-0005	Alipa 60	Alumiini	56	50
19 122 09	VE06-0006	Alipa 80	Alumiini	75	50
19 122 10	VE06-0007	Alipa 100	Alumiini	94	50
19 122 11	VE06-0008	Alipa 120	Alumiini	111	25
19 122 13	VE06-0009	Alipa 30, tinattu	Tinapinoitettu alumiini	28	100
19 122 14	VE06-0010	Alipa 60, tinattu	Tinapinoitettu alumiini	56	50
19 122 15	VE06-0011	Alipa 80, tinattu	Tinapinoitettu alumiini	75	50
19 122 16	VE06-0012	Alipa 100, tinattu	Tinapinoitettu alumiini	94	50
19 122 17	VE06-0013	Alipa 120, tinattu	Tinapinoitettu alumiini	111	25



Ilmajohtotarvikkeet (AMKA)



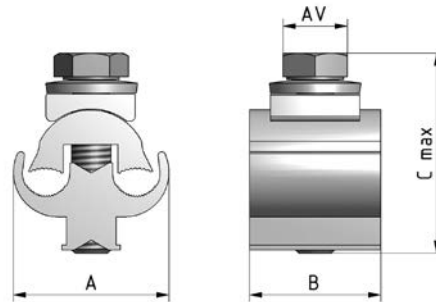
Ouneva ilmajohtotarvike -tuotteet on kehitetty 0,4 kV:n riippukierrejohtojärjestelmään. Pohjoisen ilmasto-olosuhteet ja helppo sekä selkeä käyttö on otettu suunnittelussa huomioon. Tuotteet on testattu ja hyväksytty uusimpien EU-standardien mukaisesti.

Sähkönnumero	Tuotekoodi	Tyyppi	Johdin (mm ²)	A (mm)	B (mm)	C (mm)	Suojakotelo	Kiristysmomentti	AV (mm)	Paino (g)	Pakkaus-koko (kpl)
50 403 25	VF01-0001	Al/Al 16-50 mm ²	16-50	32	26.5	44	VF03-0001	22 Nm (16-50 mm ²)	13	50	200
50 403 27	VF01-0002	Al/Al 16-120 mm ²	16-120	44	43	53	VF03-0002	22 Nm (16-120 mm ²)	13	125	50
50 403 66	VF01-0003	Al/Al 16-120 mm ² Jousilla	16-120	44	43	53	VF03-0002	22 Nm (16-120 mm ²)	13	125	50

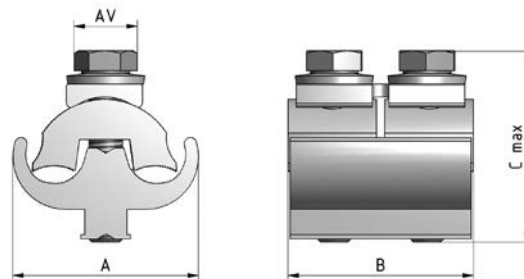
AMKA-kosketusliitin

Käyttötarkoitus: Käytetään alumiini-ilmajohtimien ja/tai alumiinikaapeleiden liitoksissa joissa liitokseen ei kohdistu mekaanista vetoa. Liittimien kosketuspinnat ovat valmiiksi käsitelty liitosrasvalla joten asennuksen yhteydessä rasvausta ei tarvitse tehdä. VF01-0003 on varustettu asennusta helpottavilla jousilla. Liittimet voidaan varustaa suojakotelolla (**katso sivu 52, AMKA-tarvikkeet**) tai ilman.

Valmistusmateriaalit: Liittimien materiaali on korroosionkestävää alumiinia ja ruuvit kuumasinkittyä terästä.



VF01-0001



VF01-0002/VF01-0003

Tuotetiedot

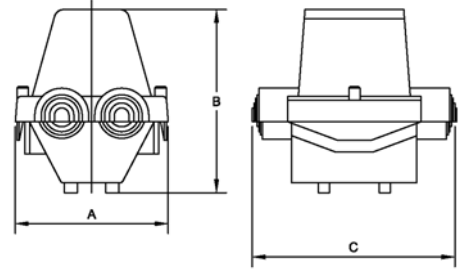


Ilmajohtotarvikkeet (AMKA)

AMKA-suojakotelot

Käyttötarkoitus: Koteloida käytetään kosketus- ja siirtymäliittimien kosketussuojana ja sääsuojana kosteutta ja korroosiota vastaan. Kotelot asennetaan aina suurempi yläosa ylöspäin. Kotelot on varustettu kiinnityslenkillä jota voidaan haluttaessa käyttää kotelopuoliskoiden pitämiseksi yhdessä asennuksen aikana.

Valmistusmateriaalit: Koteloiden materiaali on UV-säteilyn kestävää muovia.

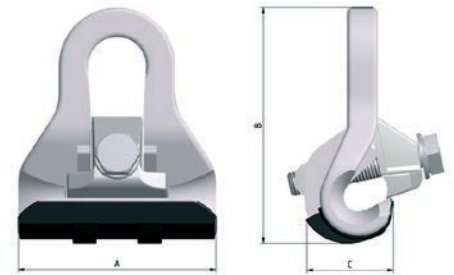


Sähkönumero	Tuotekoodi	Tyyppi	A (mm)	B (mm)	C (mm)	Paino (g)	Pakkausko (kpl)
50 403 40	VF03-0001	Kotelot 16-50 mm ²	45	55	61	12	200
50 403 41	VF03-0002	Kotelot 16-120 mm ²	56	67	90	26	100

AMKA-ripustuspidin

Käyttötarkoitus: Ripustuspidintä käytetään AMKA-riippukierrehjon ripustamiseen suorilla johto-osiolla ja max. 90° kulmissa. Soveltuvat vaijeripaksuudet ovat 25-95 mm². Ripustuspidin toimitetaan paininosa yläasentoon lukittuna jolloin kannattimen reuna on helpompi työntää kannatinvaijerin ja vaihejohtimien väliin.

Valmistusmateriaalit: Pidin on valmistettu painealletusta alumiinista, kiinnikkeet ovat kuumasinkittyä terästä. Pitimen alaosassa on muovinen hankaussuoja estämässä johtimien vioittumista hankauksen seurauksena.

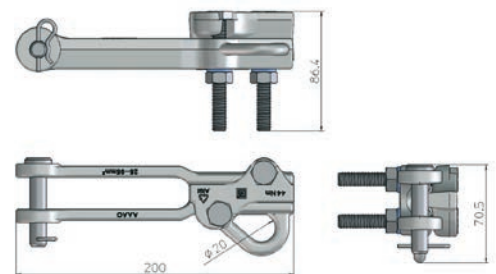


Sähkönumero	Tuotekoodi	Tyyppi	A (mm)	B (mm)	C (mm)	AV (mm)	Kiristysmomentti	Paino (g)	Pakkausko (kpl)
50 403 45	VF04-0001	Ripustuspidin 25-95 mm ²	85	110	40	17	50 Nm (25-95 mm ²)	255	50

AMKA-päätepidin

Käyttötarkoitus: Päätepidintä käytetään AMKA-riippukierrehjon päättämiseen pylvääseen tai seinään. Soveltuvat kannatinvaijeripaksuudet ovat 25-95 mm². Pitimen paininosa on käännettävissä sivulle, jolloin vaijeria ei tarvitse pujottaa. Toisen pään sokkarakenteen ansiosta myös asennus lenkkiin on mahdollista.

Valmistusmateriaalit: Pitimen valmistusmateriaali on paineallettua alumiinia, kiinnikkeet ovat kuumasinkittyä terästä.



Sähkönumero	Tuotekoodi	Tyyppi	Kiristysmomentti	Paino (g)	Pakkausko (kpl)
50 403 47	VF05-0002	Päätepidin 25-95 mm ²	44 Nm (25-95 mm ²)	528	25



Merkkikepit

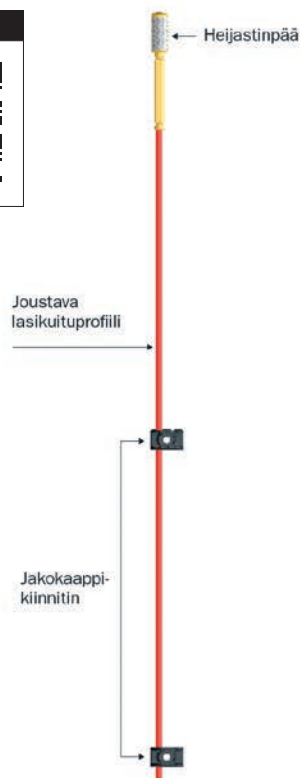
Käyttötarkoitus: Merkkikepit soveltuvat monenlaiseen merkitsemiseen maastossa ja taajamissa. Käyttökohteita ovat esimerkiksi maahan kaivetut sähkö- tai tietoliikennekaapeloinnit sekä vesijohdot ja viemärit. Vastaavasti maan päällä hyvä merkintä on tarpeen erilaisille sähkö- ja automaatiokaapeille sekä pumppuasemille ja huoltokaivoille.

Valmistusmateriaalit: Merkkikepit on valmistettu joustavasta lasikuituprofiilista, joka kestää useita taivutuksia palautuen aina pystyasentoon. Keppien heijastinpäässä on käytetty laadukasta 3M Scotchlite -heijastinteippiä, joka takaa parhaan mahdollisen näkyvyyden. Keltainen muoviosa on valmistettu PeHD-kestomuovista ja sen UV-kesto (asteikolla 1-8) on 8, joten sen säänkestävyys on paras mahdollinen.



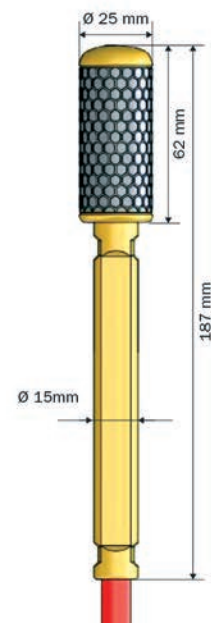
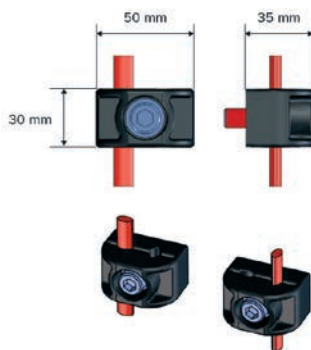
Jakokaapin merkkikepit

Sähkönumero	Tuotekoodi	Tuotenimike	Paino (g)	Pakkausko (kpl)
64 360 12	VK07-0006	Jakokaapin merkintäkeppi 1200 mm	337	100
64 360 13	VK07-0007	Jakokaapin merkintäkeppi 1600 mm	371	100
64 360 24	VK07-0008	Jakokaapin merkintäkeppi 2000 mm	406	100



Jakokaappimerkkikepin mukana tulevat tarvikkeet:

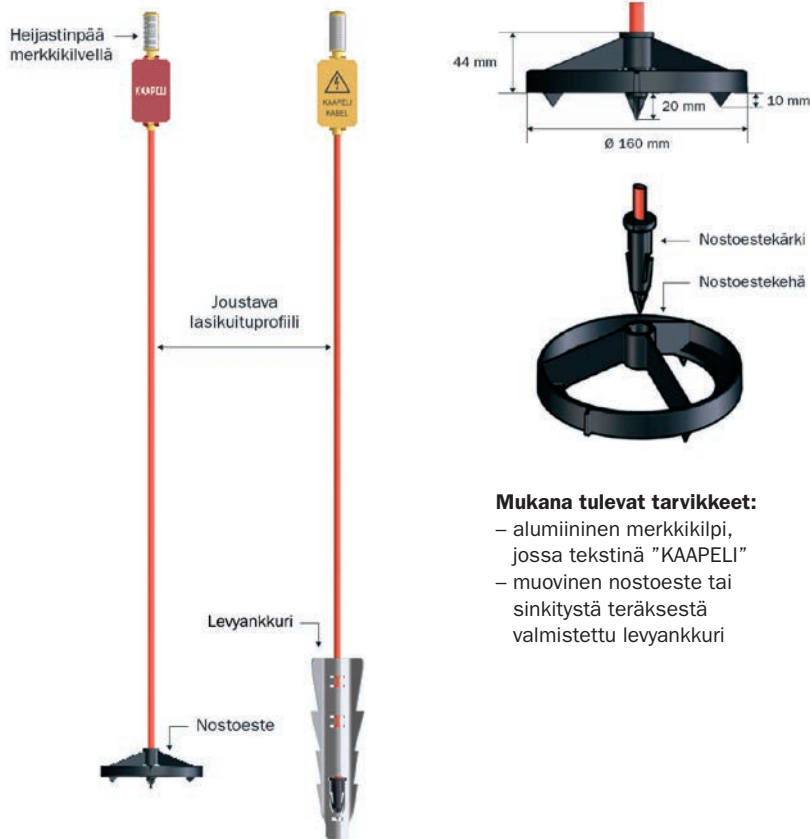
- muoviset kiinnityspalat ja kiinnitysruuvit M8/M10 ruuvikiinnitystä varten



Merkkikepit

Kaapeloijan merkkikepit

Sähkönnumero	Tuotekoodi	Tuotenimike	Merkkikilven väri	Paino (g)	Pakkauskoko (kpl)
64 360 14	VK07-0010	Kaapeloijan merkintäkeppi 1600 mm	Punainen	367	10/100
64 360 15	VK07-0011	Kaapeloijan merkintäkeppi 2000 mm	Punainen	406	10/100
64 360 16	VK07-0013	Kaapeloijan merkintäkeppi 1600 mm	Keltainen	367	10/100
64 360 17	VK07-0014	Kaapeloijan merkintäkeppi 2000 mm	Keltainen	406	10/100
64 360 18	VK07-0019	Kaapeloijan merkintäkeppi levyankkurilla 1600 mm	Punainen	597	10/100
64 360 19	VK07-0020	Kaapeloijan merkintäkeppi levyankkurilla 2000 mm	Punainen	632	10/100
64 360 20	VK07-0016	Kaapeloijan merkintäkeppi levyankkurilla 1600 mm	Keltainen	597	10/100
64 360 21	VK07-0017	Kaapeloijan merkintäkeppi levyankkurilla 2000 mm	Keltainen	632	10/100



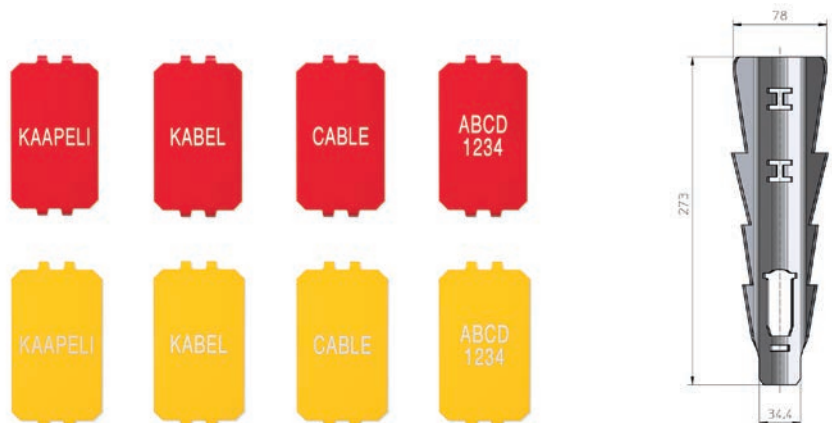
Mukana tulevat tarvikkeet:

- alumiininen merkkikilpi, jossa tekstinä "KAAPELI"
- muovinen nostoeste tai sinkitystä teräksestä valmistettu levyankkuri



Lisäpalveluna merkintäkilvet on mahdollista saada sekä maakaapeli- että jakokaappikepeihin myös asiakkaan haluamalla yksilöidyllä tekstillä ja värillä. Merkintäkilpien materiaali on pulverimaalattu alumiini, jossa on lasermerkattu teksti.

Tehdastoimituksena on mahdollista saada myös projektikohtaisia erikoisversioita, joissa keppien pituus, kiinnitystapa sekä merkintäkilvet voidaan räätälöidä kohteen mukaan. **Kysy lisätietoja!**



Kotelosalvat

Kiristävä kotelosalpa PG 13,5 Zn

Kiristävä kotelosalpa PG 13,5 on varustettu 5 mm säätövaralla. Materiaalina rungossa on painevalettu sinkki joka niklattu. Teljen materiaalina on sinkkipinnoitettu teräs. Salpa on tiivistetty O-renkaalla.



Tuotetiedot



Kotelosalpa PG 13,5 Zn

Kotelosalpa PG 13,5 on saatavilla eri sulkuväleillä ja avainpäillä. Materiaalina rungossa on painevalettu sinkki joka niklattu. Teljen materiaalina on sinkkipinnoitettu teräs. Salpa on tiivistetty O-renkaalla.

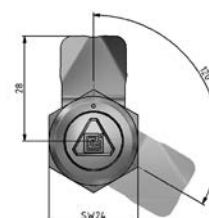
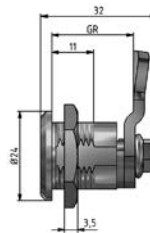
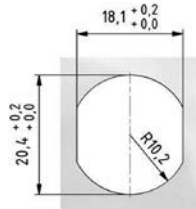
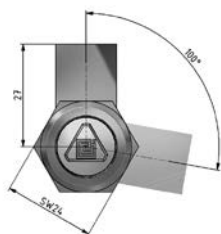
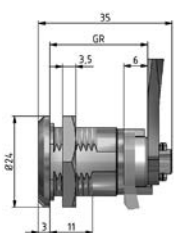
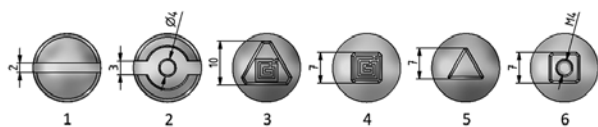


Tuotetiedot



Sähkönnumero	Tuotekoodi	Sulkuväli (GR/mm)	Avainpää	Paino (g)	Pakkausko (kpl)
34 541 16	VH01-0026	20-25	3	55	100
34 541 17	VH01-0027	25-30	3	55	100
34 541 18	VH01-0028	30-35	3	55	100
34 541 19	VH01-0029	35-40	3	60	100
34 541 20	VH01-0030	20-25	4	55	100
34 541 21	VH01-0031	25-30	4	55	100
34 541 22	VH01-0032	30-35	4	55	100
34 541 23	VH01-0033	35-40	4	60	100
34 541 24	VH01-0034	20-25	1	55	100
34 541 25	VH01-0035	25-30	1	55	100
34 541 26	VH01-0036	30-35	1	55	100
34 541 27	VH01-0037	35-40	1	60	100
34 541 28	VH01-0038	20-25	2	55	100
34 541 29	VH01-0039	25-30	2	55	100
34 541 30	VH01-0040	30-35	2	55	100
34 541 31	VH01-0041	35-40	2	60	100
34 541 32	VH01-0042	20-25	5	55	100
34 541 33	VH01-0043	25-30	5	55	100
34 541 34	VH01-0044	30-35	5	55	100
34 541 35	VH01-0045	35-40	5	60	100
34 541 49	VH01-0051	20-25	6	55	100
34 541 50	VH01-0052	25-30	6	55	100
34 541 51	VH01-0053	30-35	6	55	100
34 541 52	VH01-0054	35-40	6	60	100

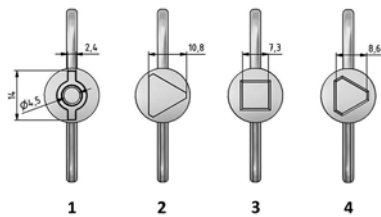
Sähkönnumero	Tuotekoodi	Sulkuväli (GR/mm)	Avainpää	Paino (g)	Pakkausko (kpl)
34 540 91	VH01-0001	20	3	55	100
34 540 92	VH01-0002	22	3	55	100
34 540 93	VH01-0003	25	3	55	100
34 540 94	VH01-0004	27	3	55	100
34 540 95	VH01-0005	30	3	60	100
34 540 96	VH01-0006	20	4	55	100
34 540 97	VH01-0007	22	4	55	100
34 540 98	VH01-0008	25	4	55	100
34 540 99	VH01-0009	27	4	55	100
34 541 00	VH01-0010	30	4	60	100
34 541 01	VH01-0011	20	1	55	100
34 541 02	VH01-0012	22	1	55	100
34 541 03	VH01-0013	25	1	55	100
34 541 04	VH01-0014	27	1	55	100
34 541 05	VH01-0015	30	1	60	100
34 541 06	VH01-0016	20	2	55	100
34 541 07	VH01-0017	22	2	55	100
34 541 08	VH01-0018	25	2	55	100
34 541 09	VH01-0019	27	2	55	100
34 541 10	VH01-0020	30	2	60	100
34 541 11	VH01-0021	20	5	55	100
34 541 12	VH01-0022	22	5	55	100
34 541 13	VH01-0023	25	5	55	100
34 541 14	VH01-0024	27	5	55	100
34 541 15	VH01-0025	30	5	60	100
34 541 44	VH01-0046	20	6	55	100
34 541 45	VH01-0047	22	6	55	100
34 541 46	VH01-0048	25	6	55	100
34 541 47	VH01-0049	27	6	55	100
34 541 48	VH01-0050	30	6	60	100



Salpa-avaimet

Salpa-avaimet on saatavilla neljällä eri avainpäällä.
Avaimet on valmistettu painealletusta sinkistä joka niklattu.

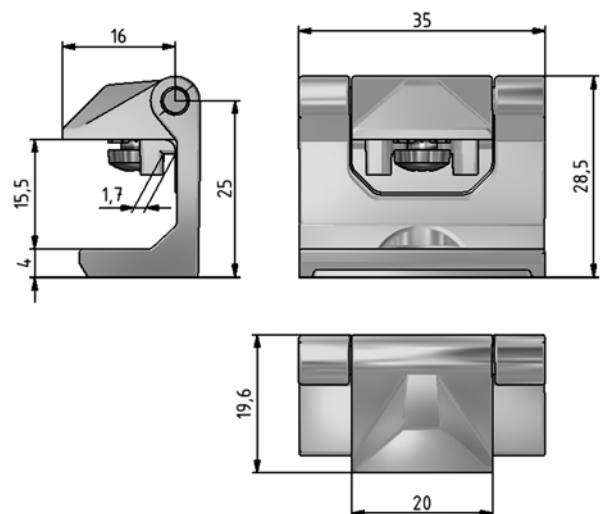
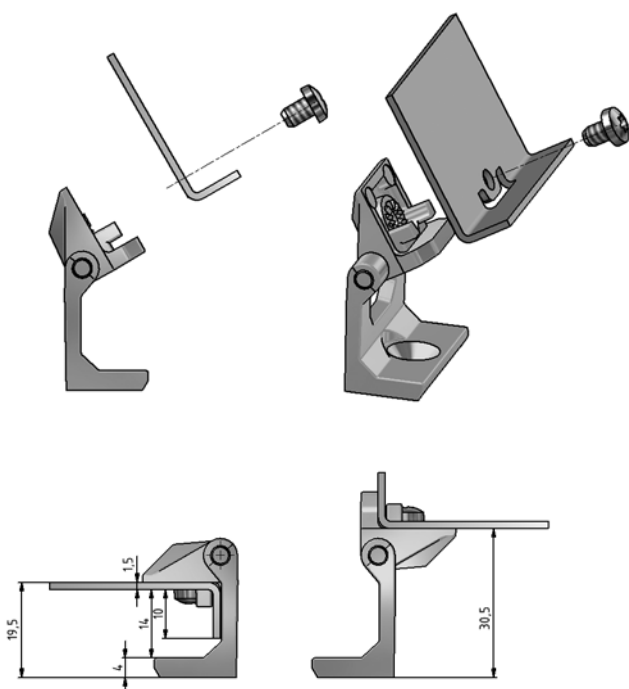
Sähkönumero	Tuotekoodi	Tuotenimike	Avainpää	Paino (g)	Pakkausko (kpl)
34 541 36	VH04-0009	Salpa-avain KL Zn	1	30	100
34 541 39	VH04-0010	Salpa-avain K10 Zn	2	30	100
34 541 38	VH04-0012	Salpa-avain N7 Zn	3	30	100
34 541 37	VH04-0011	Salpa-avain K7 Zn	4	30	100



Kotelosarana

Paineallettu sinkkisarana joka on niklattu. Tuotteella on korkea mekaaninen lujuus ja helppo asennettavuus. Mahdollistaa 180 asteen avauskulman ovelle. Maadoitus tapahtuu hammastuksen kautta.

Sähkönumero	Tuotekoodi	Tuotenimike	Paino (g)	Pakkausko (kpl)
34 541 43	VH03-0001	Kotelosarana Zn	45	100



Sarana mahdollistaa ovelle 180 asteen avauskulman.

Laatu- ja ympäristösertifikaatit



Esimerkkejä tuotesertifikaateista



SERTIFIKAATTI FI 30578

Vitteemme: 204233-1

Tuote	Voimakaspeilin litin
Tyyppi	VC05-0XXX
Kauppanimi	Ouneva
Sertifikaatin haltija/ Valmistaja	Ouneva Oy Teollisuustie 21 FI-82730 TUUPOVAARA, FINLAND
Tekniset tiedot	See the Appendix to this certificate
Tuote täyttää standardin/ standardit	EN 61238-1:2003 EN 60947-7-1:2009 EN 60947-7-2:2009
Voimassaolo	Tämä sertifikaatti on voimassa 2023-09-20 asti edellyttäen, että FI-sertifikaatin ehdot on täytetty. Tähän sertifikaattiin liittyy FI-merkin käytösohjeus sillä edellytyksellä, että mahdolliset muutokset tuotteen osien hyväksytyyn SGS Fimkossa ennen tuotteen markkinoille saattamista.
Direktiivi-informaatio	Sertifioitu tuote täyttää yllä mainitun standardin vaatimukset, jotka on pienjännitedirektiivin (2014/35/EU) mukainen yhdenmukaistettu standardi tämän sertifikaatin myöntämishetkellä.
Myöntämispäivämäärä	2018-06-20
Allekirjoitus	 Seppo Lautamies Project Manager

Tähän sertifikaattiin sisältyy 4 lisä sivua








Tämä sertifikaatti on valmistettu yhteistyössä SGS:n kanssa. Lisätietoja saat osoitteesta info@sgs.com ja verkkosivustolta www.sgs.com.
Sertifikaatin haltija ei ole vastuussa virheellisen tiedon antamisesta. SGS ei ole vastuussa virheellisen tiedon antamisesta ja ne ovat oman vastuunsa.
Tämä sertifikaatti ei ole voimassa, jos se on annettu tai annetaan jollain muulla tavalla kuin SGS:n kanssa.

SGS Fimko Oy Sakonkatu 3 P.O. Box 1102211 Helsinki, Finland
 +358 9 892 301 +358 9 892 5474 www.sgs.fi
 Business ID 0078308-8 Member of the SGS Group (SGS SA)

CERTIFICATE OF COMPLIANCE

Certificate Number	20180905-E324730
Report Reference	E324730-20180831
Issue Date	2018-SEPTEMBER-05

Issued to: OUNEVA OY
Teollisuustie 21
FI-82730 Tuupovaara FINLAND

This is to certify that representative samples of COMPONENT - TERMINAL BLOCKS
See Addendum Page

Have been investigated by UL in accordance with the Standard(s) indicated on this Certificate.


Standard(s) for Safety: UL1059 & CSA C22.2 No. 158-10, Terminal Blocks.
Additional Information: See the UL Online Certifications Directory at www.ul.com/database for additional information


Only those products bearing the UL Certification Mark should be considered as being covered by UL's Certification and Follow-Up Service.

The UL Recognized Component Mark generally consists of the manufacturer's identification and catalog number, model number or other product designation as specified under "Marking" for the particular Recognition as published in the appropriate UL Directory. As a supplementary means of identifying products that have been produced under UL's Component Recognition Program, UL's Recognized Component Mark may be used in conjunction with the required Recognized Marks. The Recognized Component Mark is required when specified in the UL Directory preceding the recognitions or under "Markings" for the individual recognitions.

Recognized components are incomplete in certain constructional features or restricted in performance capabilities and are intended for use as components of complete equipment submitted for investigation rather than for direct separate installation in the field. The final acceptance of the component is dependent upon its installation and use in complete equipment submitted to UL LLC.

Look for the UL Certification Mark on the product.


 Brian Malvernich, Director North American Certification Program
 UL LLC
Any information and documentation involving UL Mark notices are provided on behalf of UL LLC (UL) or any authorized licensee of UL. For questions, please contact a local UL Customer Service Representative at info@ul.com



Page 1 of 2



Ouneva-tuotteisiin voit tutustua myös verkossa: www.ounevaproducts.fi

Tuotesivuilta löydät helposti mm. viimeisimmät tuotedokumentit ja Ounevan tuoteuutuudet.



Teollisuustie 21
82730 Tuupovaara, Finland

Puh. +358 400 179 750
Fax +358 13 861 457

www.ounevagroup.fi
www.ounevaproducts.fi