



Oras Electra

INSTALLATION AND MAINTENANCE GUIDE



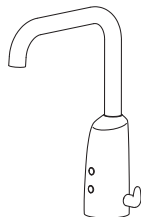
Water Is Worth Loving.

- GB** Thank you for selecting an Oras product. This installation and maintenance guide will introduce you to the installation, functions, and use of the faucet. Please read the guide carefully before installation, and keep it on hand for any potential future maintenance. If an operating malfunction or fault appears in your faucet, a plumbing professional is your best source of assistance. Information on cleaning the faucet, conditions of use, and warranty terms is available in the brochure that came with your product: "Important notes on Oras products".
- CZ** Děkujeme za výběr produktu Oras. Tento návod pro instalaci a údržbu Vás provede montáží, funkcí a použitím vodovodní baterie. Prosíme čtěte návod pozorně ještě před montáží samotné baterie a uschovejte pro případ možné další údržby. V případě výskytu jakýchkoli problémů s Vaší baterií je profesionální instalatér nejlepší možnou volbou pro asistenci při řešení těchto problémů. Informace jak čistit, používat vodovodní baterii a záruční podmínky jsou uvedeny v brožůře „Important notes on Oras products“, která Vám je dodána zároveň s výrobkem Oras.
- DE** Vielen Dank, dass Sie sich für ein Oras Produkt entschieden haben. Dieses Wartungs- und Installationshandbuch gibt Ihnen Informationen über die Installation, Funktion und Handhabung der Armatur. Bitte lesen Sie sich vor der Installation der Armatur diese Anleitung genau durch und verwahren Sie diese für evtl. zukünftige Wartungen auf. Bei einer Fehlfunktion der Armatur ist Ihr Fachhandwerker der beste Ansprechpartner. Informationen zur Reinigung, Handhabung sowie Garantie können Sie dem Prospekt „Important notes on Oras products“ (Wichtige Informationen über Oras Produkte) entnehmen, der Ihrer Armatur beiliegt.
- DK** Tak fordi du valgte et Oras produkt. Denne installations- og vedligeholdelses guide vil guide dig gennem installationen, funktionerne og brugen af armaturet. Læs venligst denne guide igennem inden installationen og gem den til senere brug. Hvis der mod forventning skulle opstå problemer med armaturet, er den bedste løsning at kontakte en autoriseret VVS installatør. Information om rengøring og brug af armaturet samt garantivilkår findes i brochuren der fulgte med dit armatur: "Important notes on Oras products".
- EE** Täname, et valisite Orase toote. Käesolev paigaldus- ja hooldusjuhend tutvustab Teile segisti paigaldamist, tööpõhimõtteid ning kasutamist. Palume Teil enne segisti paigaldamist käesoleva juhendiga hoolikalt tutvuda ning säilitada see võimalike tulevaste hoolduste tarbeks. Häirete korral segisti töös soovitate Teil pöörduda ala asjatundja poole. Info segisti puhastamise, kasutamise ja garantiitingimuste kohta leiate segistiga kaasasolevast brošüürist "Important notes on Oras products".
- ES** Gracias por seleccionar un producto de Oras. Esta guía de instalación y de mantenimiento le dará a conocer la instalación, las funciones y el uso de la grifería. Por favor, lea la guía cuidadosamente antes de la instalación, y téngala a mano para cualquier mantenimiento que tuviera que realizar en un futuro potencial. Si un mal funcionamiento o defecto de funcionamiento apareciera en su grifo, un profesional instalador es su mejor fuente de asistencia. Información sobre la limpieza del grifo, las condiciones de uso y condiciones de la garantía está disponible en el folleto que acompaña al producto: "Notas importantes sobre los productos Oras".
- FI** Kiitos, että valitsitte Oras tuotteen. Tämä asennus- ja huolto-ohje tutustuttaa teidät hanan asennukseen, toimintaan ja käyttöön. Lukekaa ohje huolellisesti ennen asennusta. Säästää ohje mahdollisia myöhentäjiä huoltotoimenpiteitä varten. Mikäli hanassanne ilmenee jokin toimintahäiriö tai vika, LVI-asiantuntija pystyy antamaan parhaan mahdollisen avun. Hanan puhdistuksesta, käyttöolosuhteista ja takuehdoista voit lukea tuotteen mukana tulleesta "Important notes on Oras products" -vihkoesta.
- FR** Merci d'avoir choisi un produit Oras. Veuillez lire attentivement cette notice, afin de vous familiariser avec l'utilisation et les fonctions de l'appareil. Conservez ce document, afin, le cas échéant, de pouvoir à nouveau le consulter. En cas de problème, votre plombier est votre meilleur atout. Vous trouverez dans la brochure des informations pour le nettoyage du produit, les garanties, sous la rubrique « notice importante sur les produits Oras ».
- IT** Grazie per aver scelto un prodotto Oras. Il manuale di installazione e manutenzione vi introdurrà all'installazione, alle funzioni, ed all'uso del rubinetto. Si prega di leggere attentamente il manuale prima dell'installazione, e tenerlo a portata di mano per qualsiasi intervento di manutenzione futura. Se si manifesta un malfunzionamento di esercizio o difetto sul vostro rubinetto, un idraulico professionista è la migliore fonte di assistenza. Informazioni sulla pulizia del rubinetto, le condizioni d'uso e condizioni di garanzia sono disponibili nella brochure in dotazione con il prodotto: "Note importanti per i prodotti Oras".
- LT** Ačiū, kad pasirinkote "Oras" gaminį. Šis instaliavimo ir eksploataavimo vadovas supažindins jus su maišytuvo instaliavimu, funkcijomis ir naudojimo ypatybėmis. Prašome dėmesingai perskaityti šį vadovą prieš gaminio instaliavimą ir laikyti jį prieinamoje vietoje galimam aptarnavimui atvejui. Jeigu eksploatacijos metu atsirastų gaminio sutrikimų ar defektų geriausias jūsų patarėjas būtų profesionalus santechnikas. Informaciją apie gaminio valymą, naudojimo ir garantinio aptarnavimo sąlygas atrasite prie gaminio pridėtoje brošiūroje „Svarbūs „Oras“ gaminijų priežiūros nurodymai“.

- LV** Paldies, ka izvēlējāties Oras produktus. Šis uzstādīšanas un apkopes ceļvedis iepazīstina ar jaucējkāru uzstādīšanu, darbību un lietojamību. Lūdzu uzmanīgi izlasiet ceļvedi pirms darbu uzsākšanas un saglabājiet to kā ziņāns avotu apkopes darbu veikšanai nākotnē. Profesionāls santehniķis būtu labākais atbalsts gadījumos, ja jaucējkārā rodas funkcionāli traucējumi. Jaucējkārā tīrīšanas un lietošanas norādījumi, garantijas noteikumi ir pieejami jūsu produktam pievienotā brošūrā „Svarīgi norādījumi par Oras jaucējkāru apkopi”.
- NL** Dank u wel voor het kiezen van een Oras product. Deze installatie- en onderhoudsgids zal u de weg wijzen voor installatie, functies en gebruik van de kraan. Gelieve de handleiding aandachtig te lezen alvorens installatie, en houdt het bij de hand voor toekomstig onderhoud. Wanneer er een gebruiksprobleem of fout in uw kraan merkbaar wordt, dan is een professionele loodgieter de aangewezen hulp. Informatie over hoe de kraan te poetsen, gebruiksvoorwaarden, en garantievoorwaarden is terug te vinden in de brochure die met uw kraan werd opgestuurd: “belangrijke nota’s over Oras producten”.
- NO** Tusen takk for at du valgte et produkt fra Oras. Denne installasjons- og monteringsveilederen forteller deg hvordan dette produktet installeres, fungerer og brukes. Vær vennlig å les veilederen før du installerer produktet. Ta vare på veiledningen til evt. senere bruk. Hvis du oppdager feil ved produktet, bør du tilkalle rørlegger. Informasjon om rengjøring av produktet, bruksområder og garanti er tilgjengelig i heftet som lå sammen med produktet: “Viktige bemerkninger om Orasprodukter”
- PL** Dziękujemy za wybór produktów Oras. Przedstawiamy instrukcję instalacji i konserwacji, która zawiera wskazówki odnośnie instalacji, funkcjonalności oraz użytkowania baterii Oras. Prosimy przeczytać uważnie instrukcję przed instalacją i zachować ją dla potrzeb przyszłej konserwacji. W razie awarii podczas użytkowania lub pojawienia się wady baterii najlepszym źródłem pomocy jest profesjonalny serwis Oras. Informacje dotyczące czyszczenia baterii, sposobu użytkowania oraz warunków gwarancji są dostępne w załączonej do baterii broszurce “Important notes on Oras products”.
- RO** Vă mulțumim pentru alegerea unui produs Oras. Acest ghid de instalare și întreținere vă prezintă modalitatea de instalare, funcțiile și modul de exploatare a bateriei. Parcurgeți cu atenția acest ghid înainte de instalare și păstrați-l la îndemână pentru efectuarea potențialelor operațiuni ulterioare de întreținere. În situația în care, pe parcursul exploatarei bateriei, apare o disfuncționalitate sau o defecțiune, cea mai bună sursă de asistență o reprezintă un instalator profesionist. Informații referitoare la curățirea bateriei, condițiile de exploatare și termenii de garanție puteți consulta în broșura “Note importante referitoare la produsele Oras”, care v-a fost livrată împreună cu produsul pe care l-ați achiziționat.
- RU** Благодарим Вас за выбор продукции Oras. Из этой инструкции Вы узнаете о функциях смесителя и о порядке его установки и эксплуатации. Пожалуйста, внимательно прочитайте эту инструкцию перед установкой смесителя, и держите её под рукой на случай возникновения вопросов или необходимости обслуживания смесителя. В случае нарушения работы смесителя рекомендуем Вам обращаться к квалифицированным специалистам. Информация об уходе за смесителем, рекомендациях по его эксплуатации и условия гарантии изложена в прилагаемой брошюре «Important notes on Oras products».
- SE** Tack för att du valt en produkt från Oras. Den här installations- och skötselanvisningen kommer att guida dig igenom blandarens installation, funktion och användande. Läs igenom anvisningen noggrant innan installation av blandaren och spara den för eventuella framtida servicebehov. Om ett funktionsfel uppstår bör du vända dig till en professionell hantverkare för hjälp. Allmänna råd angående installation samt information om blandarens användning, rengöring och dess garantivillkor finner du i foldern ”important notes on Oras products” som följer med din produkt, där finner du även kontaktuppgifter till respektive lands säljorganisation. Kontaktuppgifter finner du även på vår webbsida www.oras.com
- SK** Ďakujeme za výber produktu Oras. Tento návod pre inštaláciu a údržbu Vás prevedie montážou, funkciou a použitím vodovodnej batérie. Prosíme čítajte návod pozorne ešte pred montážou samotnej batérie a uschovajte pre prípad novej ďalšej údržby. V prípade výskytu akýchkoľvek problémov s Vašou batériou je profesionálny inštalatér najlepšou možnou voľbou pre asistenciu pri riešení týchto problémov. Informácie ako čistiť, používať vodovodnú batériu a záručné podmienky sú uvedené v brožúre „Important notes on Oras products”, ktorá Vám je dodaná zároveň s výrobkom Oras.
- UA** Дякуємо Вам за вибір продукції Oras. З цієї інструкції Ви дізнаєтесь про функції змішувача та порядок його встановлення й експлуатації. Будь ласка, уважно прочитайте цю інструкцію перед встановленням змішувача, і тримайте її під рукою на випадок виникнення питань чи необхідності обслуговування змішувача. У випадку порушення роботи змішувача рекомендуємо Вам звертатися до кваліфікованих спеціалістів. Інформація про догляд за змішувачем, рекомендації щодо його експлуатації та умови гарантії викладена в брошурі «Important notes on Oras products» (Важливі примітки про продукцію від Oras), яка додається.

Contents

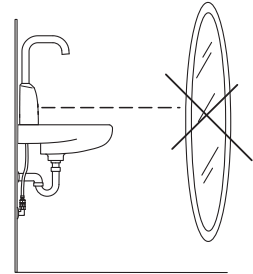
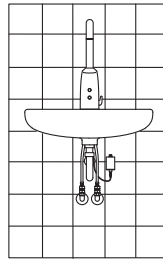
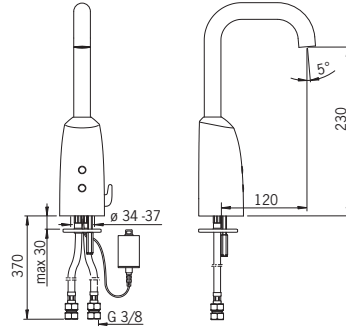
CZ Obsah	FI Sisällysluettelo	NL Inhoud	RU Содержание
DE Inhaltsübersicht	FR Sommaire	NO Innhold	SE Innehållsförteckning
DK Indholdsfortegnelse	IT Indice	PL Spis treści	SK Obsah
EE Sisukord	LT Turinys	RO Cuprins	UA Зміст
ES Contenidos	LV Saturs		



Technical data	6-11
Installation	12-14
Operation.....	15
Maintenance.....	16-23
Spare parts.....	24-28

6330F

EN 15091
 I (ISO 3822)
 100 - 1000 kPa
 0.1 l/s (300 kPa) (with flow controller)
 200 kPa (0.1 l/s)
 max. +70°C



VA VA 1.42/19925

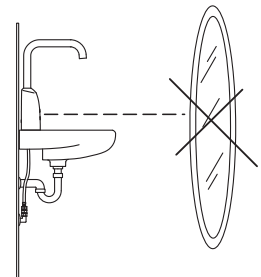
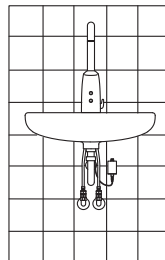
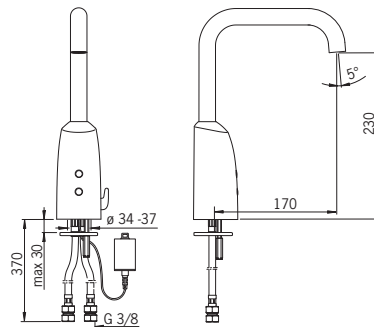


STF VTT-RTH-00031-11

CE (EMC 2004/108/EY)

6331F

EN 15091
 I (ISO 3822)
 100 - 1000 kPa
 0.1 l/s (300 kPa) (with flow controller)
 200 kPa (0.1 l/s)
 max. +70°C



VA VA 1.42/19925

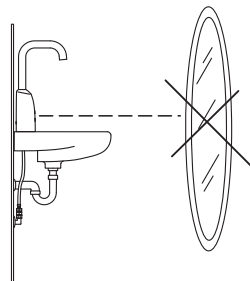
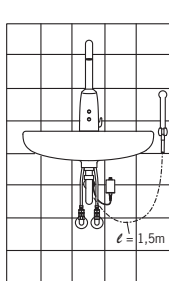
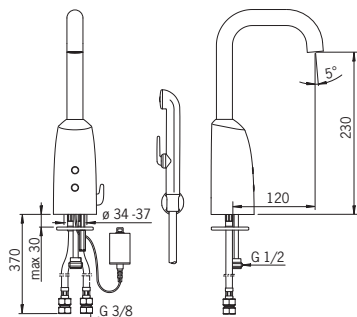


STF VTT-RTH-00031-11

CE (EMC 2004/108/EY)

6332F

EN 15091
 I (ISO 3822)
 100 - 1000 kPa
 0.1 l/s (300 kPa) (with flow controller)
 200 kPa (0.1 l/s)
 max. +70°C



VA VA 1.42/19925



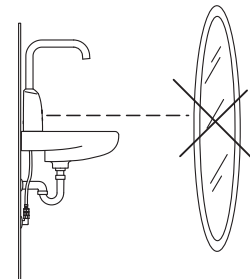
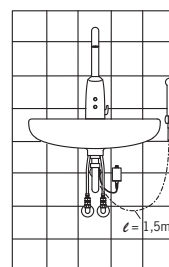
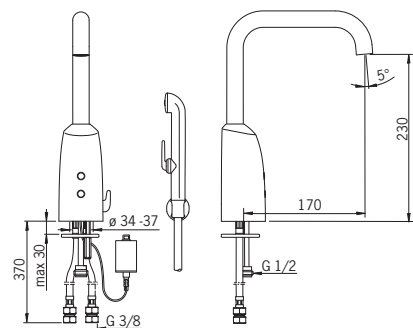
GODKENDT
 TIL DRILKEVAND

STF VTT-RTH-00031-11

CE (EMC 2004/108/EY)

6333F

EN 15091
 I (ISO 3822)
 100 - 1000 kPa
 0.1 l/s (300 kPa) (with flow controller)
 200 kPa (0.1 l/s)
 max. +70°C



VA VA 1.42/19925



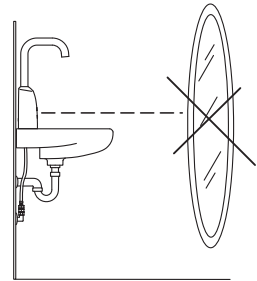
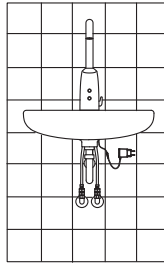
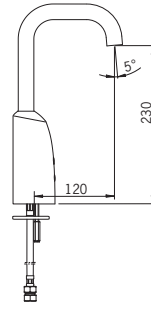
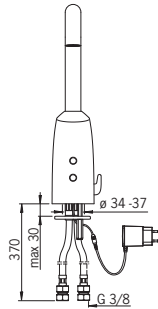
GODKENDT
 TIL DRILKEVAND

STF VTT-RTH-00031-11

CE (EMC 2004/108/EY)

6334FT

EN 15091
 I (ISO 3822)
 100 - 1000 kPa
 0.1 l/s (300 kPa) (with flow controller)
 200 kPa (0.1 l/s)
 max. +70°C



CE (EMC 2004/108/EY)



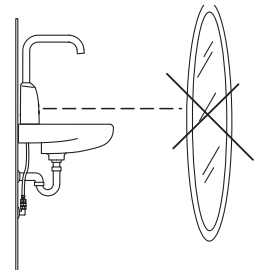
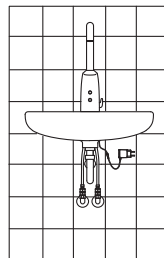
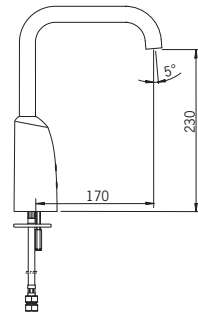
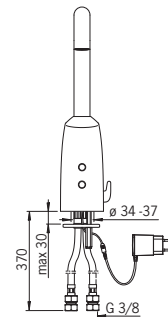
VA VA 1.42/19925



STF VTT-RTH-00031-11

6335FT

EN 15091
 I (ISO 3822)
 100 - 1000 kPa
 0.1 l/s (300 kPa) (with flow controller)
 200 kPa (0.1 l/s)
 max. +70°C



CE (EMC 2004/108/EY)



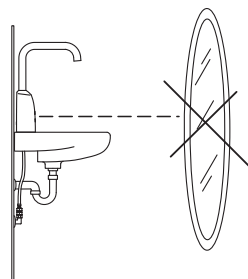
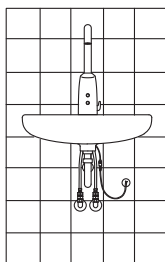
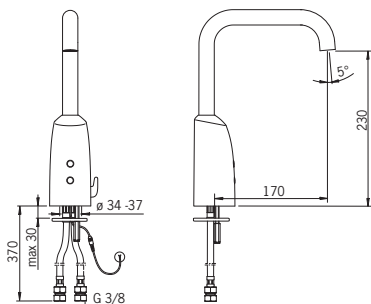
VA VA 1.42/19925



STF VTT-RTH-00031-11

6335G

EN 15091
 I (ISO 3822)
 100 - 1000 kPa
 0.1 l/s (300 kPa) (with flow controller)
 200 kPa (0.1 l/s)
 max. +70°C



STF VTT-RTH-00031-11

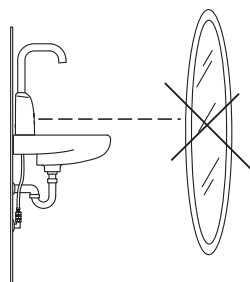
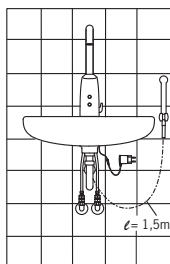
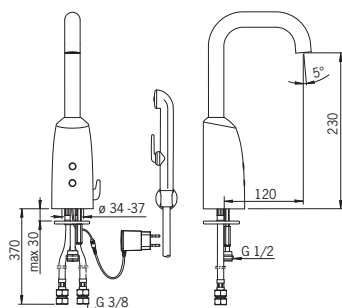


GODKENDT
 TIL DRILLEKENDT

CE (EMC 2004/108/EY)

6336FT

EN 15091
 I (ISO 3822)
 100 - 1000 kPa
 0.1 l/s (300 kPa) (with flow controller)
 200 kPa (0.1 l/s)
 max. +70°C



VA VA 1.42/19925



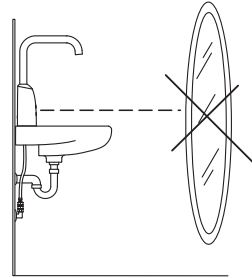
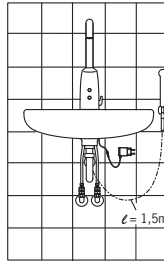
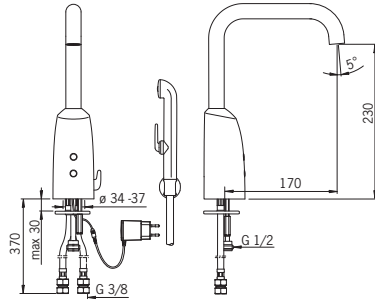
GODKENDT
 TIL DRILLEKENDT

CE (EMC 2004/108/EY)

STF VTT-RTH-00031-11

6337FT

EN 15091
 I (ISO 3822)
 100 - 1000 kPa
 0.1 l/s (300 kPa) (with flow controller)
 200 kPa (0.1 l/s)
 max. +70°C



VA VA 1.42/19925



STF VTT-RTH-00031-11

CE (EMC 2004/108/EY)

Technical data

CZ Technická data	FI Tekniset tiedot	NL Technische gegevens	RU Технические данные
DE Technische Daten	FR Données techniques	NO Teknisk informasjon	SE Teknisk information
DK Tekniske data	IT Dati tecnici	PL Dane techniczne	SK Technické údaje
EE Tehnilised andmed	LT Techniniai duomenys	RO Date tehnice	UA Технічні дані
ES Datos técnicos	LV Tehniskie dati		

GB Protection class

CZ Třída bezpečnosti
DE Sicherheitsklasse
DK Beskyttelsesklasse
EE Kaitseklass
ES Grado de protección
FI Suojausluokka
FR Norme de sécurité
IT Protezione classe
LT Saugumo klasė
LV Aizsardzības klase
NL Veiligheidsklasse
NO Tetthetsklasse
PL Klasa bezpieczeństwa
RO Clasa de protecție
RU Степень защиты
SE Kapslingsklass
SK Trieda bezpečnosti
UA Ступінь захисту

IP 67

Battery

Monočlánek
Batterie
Batteri
Patareid
Bateria
Paristo
Piles
Batterie
Baterija
Baterija
Batterie
Bateri
Bateria
Baterie electrică
Батарея
Baterija
Batteri
Моночлăнок
Батарейа

Lithium 2CR5 6V (6330F, 6331F, 6332F, 6333F)

12 VDC (6334FT, 6335FT, 6335G, 6336FT, 6337FT)

Recognition range

Rozlišovací rozsah
Sensorreichweite
Sensor område
Toimimiskaugus
Alcance del sensor
Tunnistusalue
Longueur du faisceau
Raggio d'azione del sensore
Atpazīnimo atstumas
Atpazīšanas diapazpns
Sensorbereik
Følsomhetsområde
Zasięg działania
Raza de sesizare
Расстояние опознавани
Känslighetsområde
Rozlišovacia vzdialenosť
Відстань розпізнавання

optimally preset

GB Max. flow period

CZ Max. doba průtoku
DE Max. Fließdauer
DK Max. løbetid
EE Maksimaalne vee vooluaja pikkus
ES Período máximo de flujo
FI Max. virtusaika
FR Durée maximum d'écoulement
IT Scorrimento mass.
LT Maksimali srovės tekėjimo trukmė
LV Maksimālais plūsmas periods
NL Max. looptijd
NO Funksjonstid
PL Max czas przepływu
RO Perioadă max. de curgere
RU Макс. время подачи воды

SE Max. flödestid
SK Max. doba prietoku
UA Макс. час подачі води

2 min

Intelligent afterflow period

Čas dodatečného průtoku
Intelligente Nachlaufzeit
Intelligent efterløbetid
Optimaalne järelvooluaja pikkus
Tiempo caudal posterior
Älykäs jälkivirtaama-aika
Temporisation de débit intelligente
Tempo di scorrimento a posteriori
Tekėjimo trukmė po prausimosi
Skalošanas periods
Intelligente nalooptijd
Intelligent etterrenningstid
Intelligentne opóźnienie zamknięcia
Perioadă de curgere remanentă inteligentă
Продолжительность окончат. смыва (автоматическая настройка)
Intelligent efterflödestid
Intelligentná doba po prietoku
Тривалість кінц. змиву (автоматичне налаштування)

2 s ± 1 s

Installation

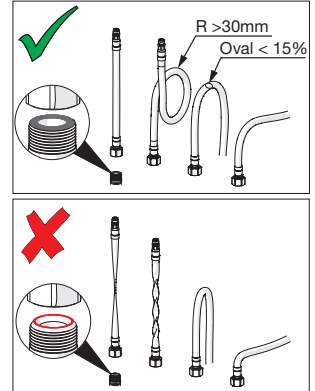
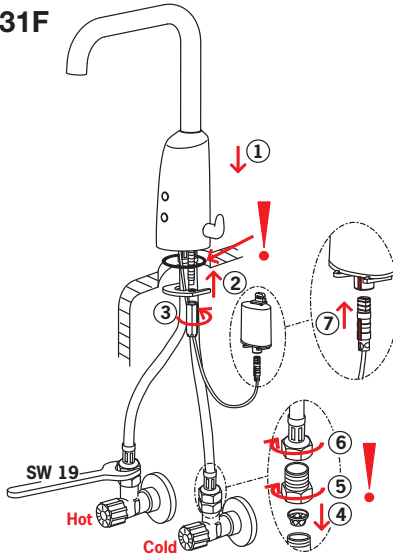
CZ Montáž
 DE Montage
 DK Installation
 EE Paigaldus
 ES Montaje

FI Asennus
 FR Installation
 IT Montaggio
 LT Montavimas
 LV Montāža

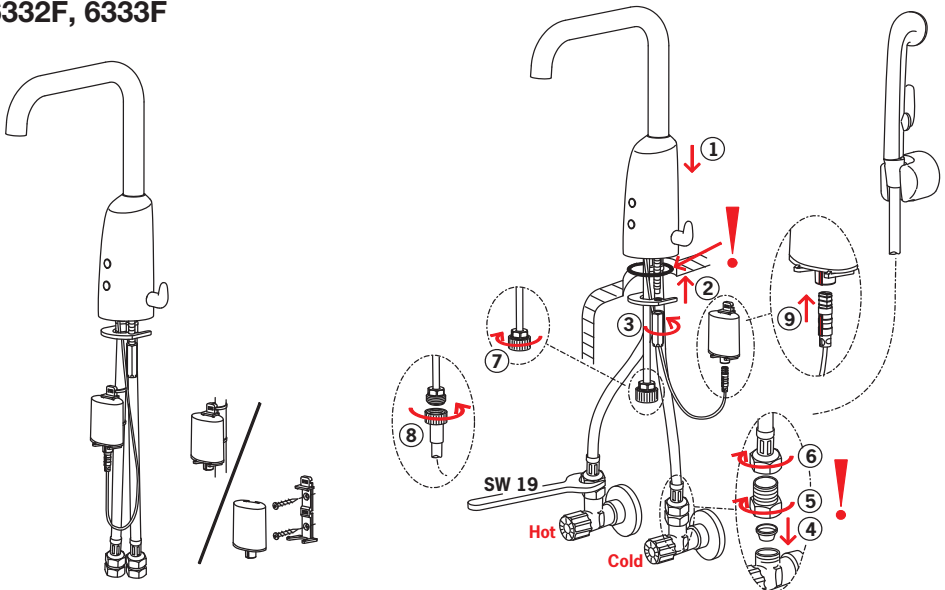
NL Installatie
 NO Montering
 PL Instalacja
 RO Instalare

RU Установка
 SE Installation
 SK Inštalácia
 UA Встановлення

6330F, 6331F



6332F, 6333F



Installation

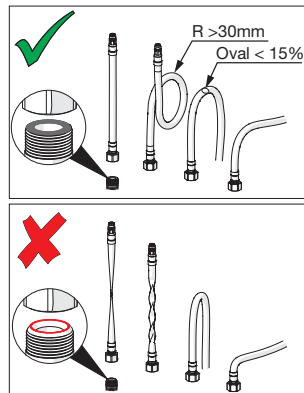
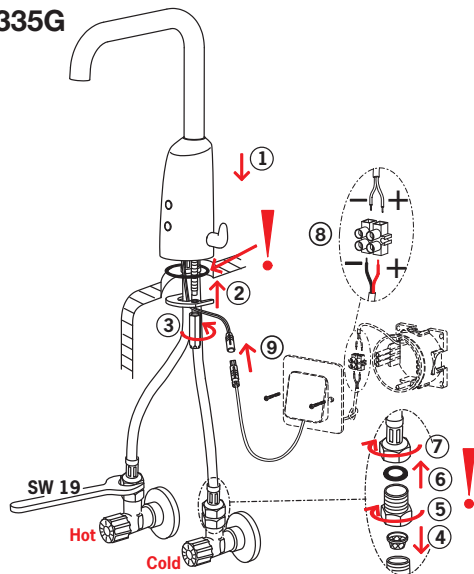
CZ Montáž
DE Montage
DK Installation
EE Paigaldus
ES Montaje

FI Asennus
FR Installation
IT Montaggio
LT Montavimas
LV Montāža

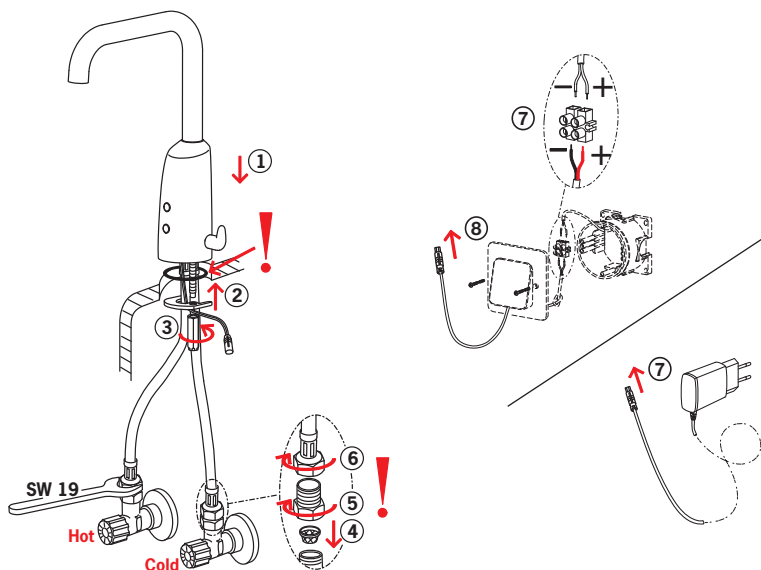
NL Installatie
NO Montering
PL Instalacja
RO Instalare

RU Установка
SE Installation
SK Inštalácia
UA Встановлення

6335G



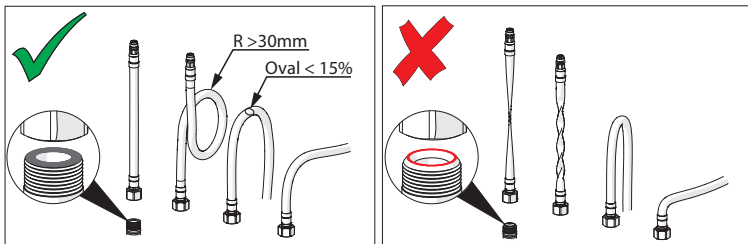
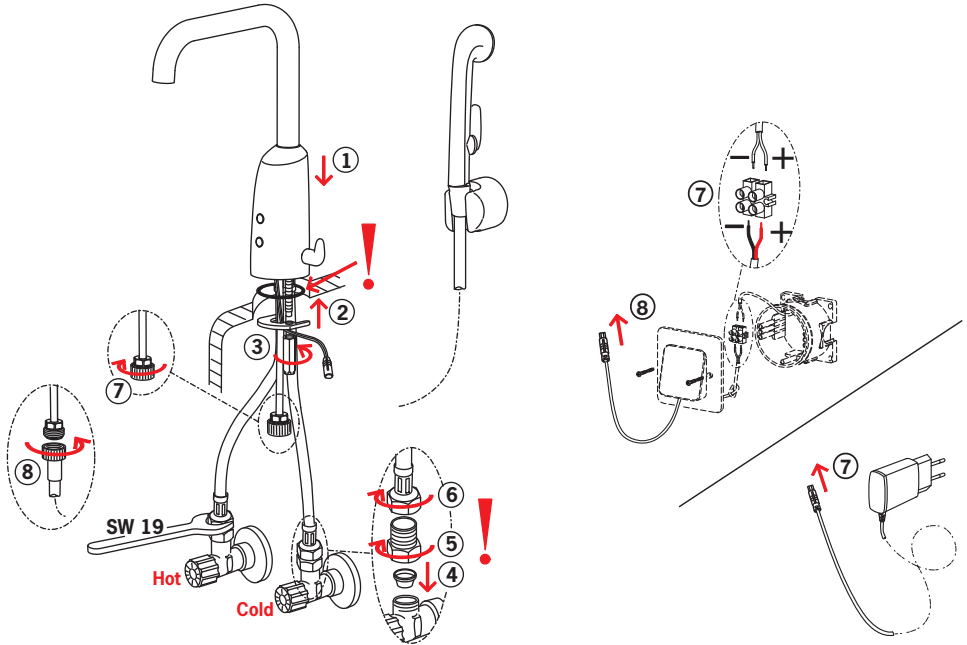
6334FT, 6335FT



Installation

CZ Montáž	FI Asennus	NL Installatie	RU Установка
DE Montage	FR Installation	NO Montering	SE Installation
DK Installation	IT Montaggio	PL Instalacja	SK Inštalácia
EE Paigaldus	LT Montavimas	RO Instalare	UA Встановлення
ES Montaje	LV Montāža		

6336FT, 6337FT



Operation

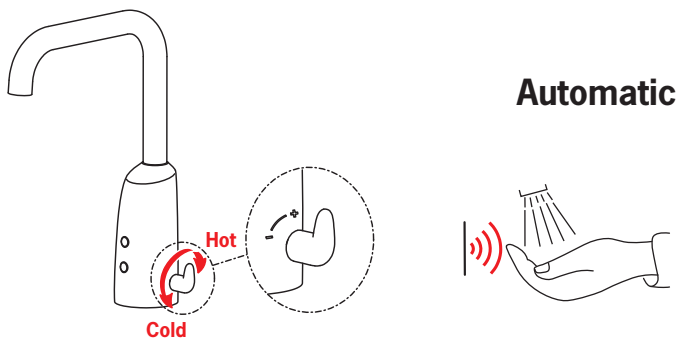
CZ Funkce
DE Funktion
DK Betjening
EE Toimimine
ES Servicio

FI Toiminta
FR Utilisation
IT Funzionamento
LT Veikimo principas
LV Darbības princips

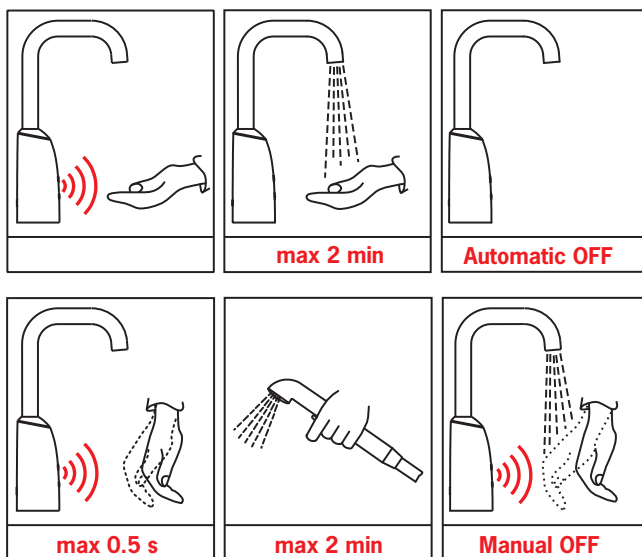
NL Bediening
NO Funksjon
PL Działanie
RO Funcționare

RU Принцип действия
SE Funktion
SK Prevádzka
UA Принцип дії

**6330F, 6331F, 6334FT,
6335FT, 6335G**



**6332F, 6333F,
6336FT, 6337FT**



Cleaning the faucet

CZ Čištění baterie

DE Reinigung der Armatur

DK Rengøring af armaturet

EE Puhastamine

ES Limpieza de la grifería

FI Puhdistus

FR Nettoyage du robinet

IT Pulizia della rubinetteria

LT Maišytuvo valymas

LV Krāna tīrīšana

NL Reinigen van de kraan

NO Rengjøring av kranen

PL Czyszczenie baterii

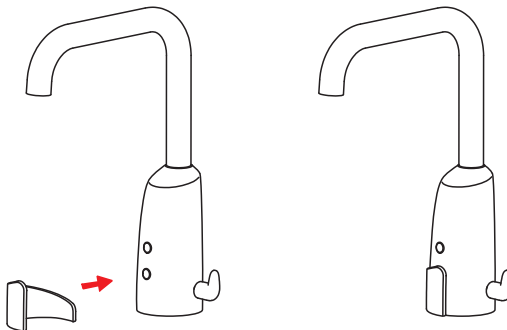
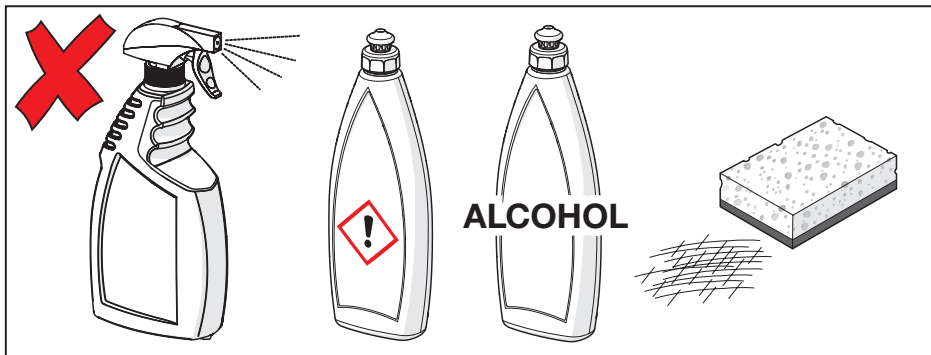
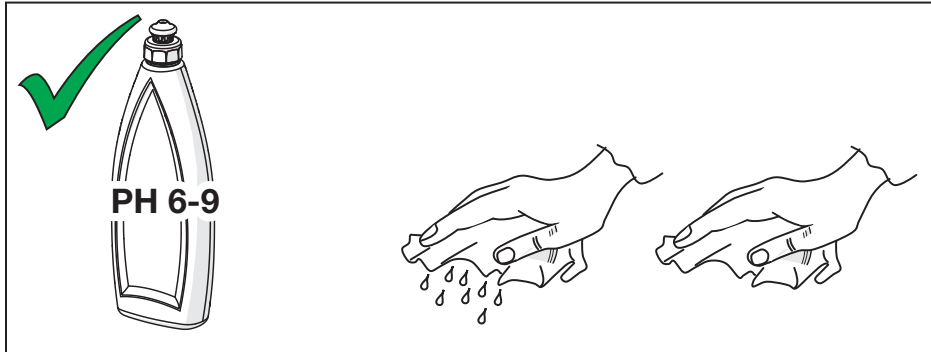
RO Curățire

RU Чистка смесителя

SE Rengöring av blandarna

SK Čistenie vodovodnej batérie

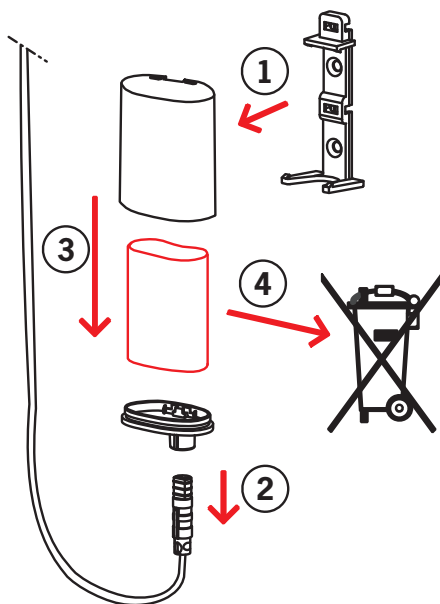
UA Чищення змішувача



Changing the battery

CZ Výměna baterie
DE Wechsel der Batterie
DK Udsiftning af batteri
EE Patarei vahetamine
ES Cambiar la batería
FI Pariston vaihto
FR Changement de la pile
IT Sostituzione della batteria
LT Baterijos pakeitimas

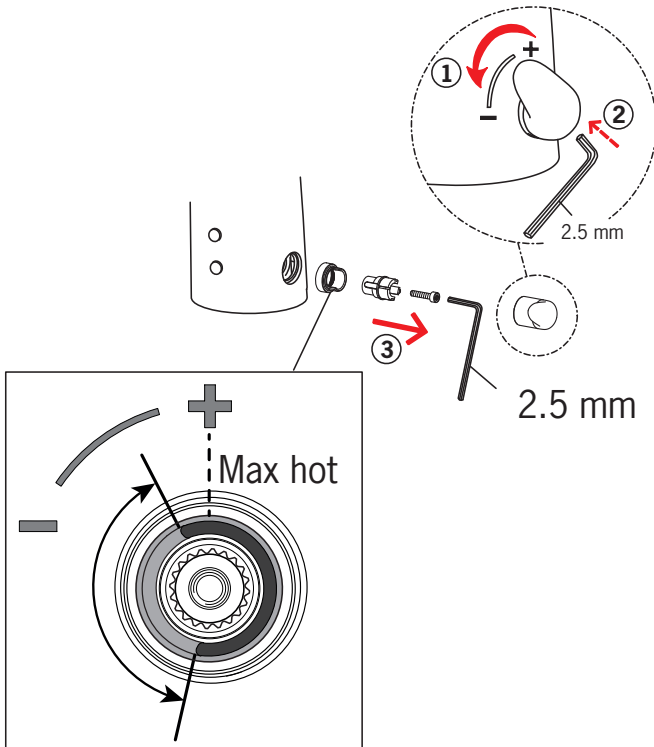
LV Baterijas maiņa
NL Batterij vervangen
NO Bytting av batteri
PL Wymiana baterii zasilającej
RO Înlocuirea bateriei electrice
RU Замена батарейки
SE Byte av batteri
SK Výměna batérie
UA Заміна батарейки



Limiting temperature

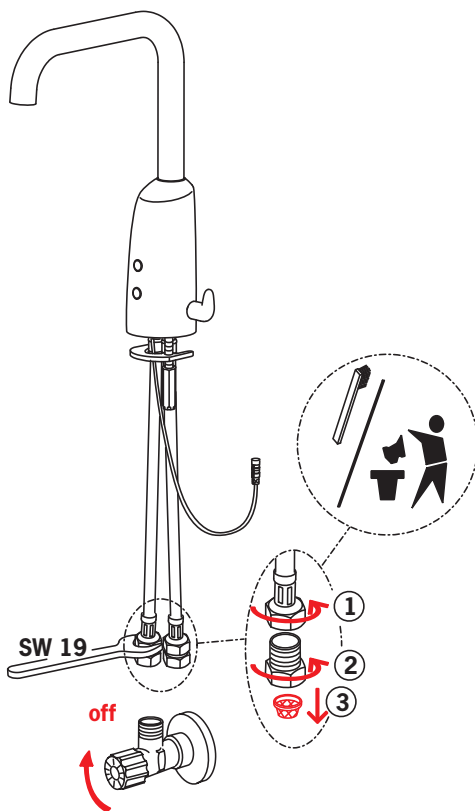
CZ Omezení teploty vody
DE Temperaturbegrenzung
DK Forindstilling af vandets max. temperatur
EE Temperatuuri piiramine seadeosast
ES Limitación de la temperatura
FI Lämpötilan rajoitus
FR Limitation de la température
IT Limitazione della temperatura
LT Temperatūros apribojimas
LV Karstā ūdens temperatūras ierobežošana

NL Perlator vervangent
NO Begrenzing temperaturur
PL Ograniczenie temperatury
RO Limitarea temperaturii
RU Ограничение температуры в регулирующем блоке
SE Begränsning av vattnets max. temperatur
SK Obmedzenie teploty
UA Обмеження температури в регулюючому блоці



Cleaning/changing the litter filters

CZ Čištění/Výměna filtrů	LV Dubļu filtru tīršana/maiņa
DE Reinigung/Wechsel der Filter	NL Reinigen/veranderen van de filters
DK Rensning/udskiftning af filtre	NO Rensing/bytting av filter
EE Prügipüüdu puhastamine/vahetamine	PL Czyszczenie/wymiana filtra
ES Limpieza/cambio de los filtros	RO Curățirea/inlocuirea filtrelor
FI Roskasivilöiden puhdistaminen/vaihtaminen	RU Очистка и замена уплотнительных фильтров
FR Nettoyage/changement des filtres	SE Rengöring/byte av smutsfilter
IT Pulizia/sostituzione dei filtri	SK Čistenie/výmena odpadových filtrov
LT Filtrų valymas ir pakeitimas	UA Чищення та заміна ущільнюючих фільтрів



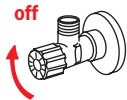
Changing the sensor

CZ Výměna elektroniky/senzoru
DE Austausch des Sensors
DK Udskiftning af sensoren
EE Sensori vahetamine
ES Cambiar el sensor
FI Sensorin vaihto

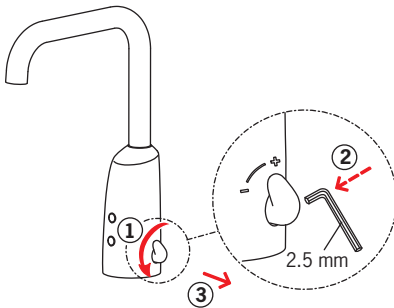
FR Changement de la cellule
IT Sostituzione del sensore
LT Jutiklio pakeitimas
LV Sensora maiņa
NL Vervangen van de sensor
NO Bytting av sensor

PL Wymiana sensora
RO Înlocuirea senzorului
RU Замена датчика, модели
SE Byte av sensor
SK Výměna senzora
UA Заміна датчика

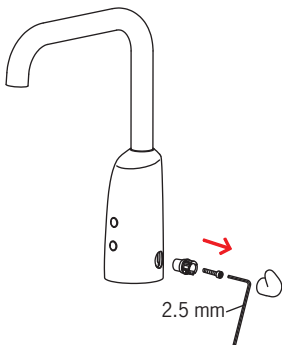
1



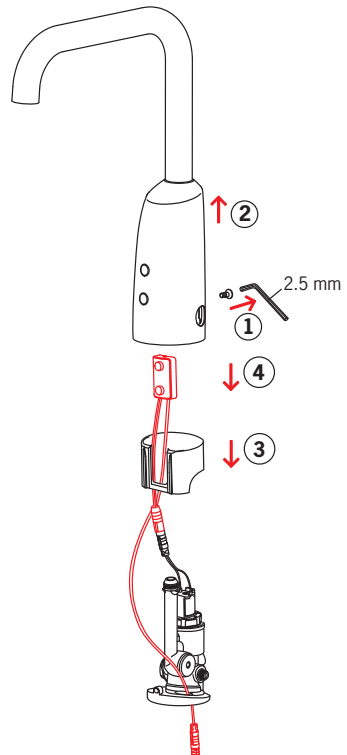
2



3



4



Servicing the solenoid valve membrane

CZ Servis membrány solenoidového ventilu

DE Wartung der Magnetventilmembrane

DK Rensning/udskiftning af magnetventilens membran

EE Magnetventiili membraani hooldus

ES Cambiar la membrana de la válvula magnética

FI Magneettiventtiilin kalvon huolto

FR Entretien de la membrane de la vanne

IT Sostituzione della valvola magnetica - membrane

LT Techninė elektromagnetinio vožtuvo membranos priežiūra

LV Elektromagnētiskā vārsta membrānas serviss

NL Onderhoud van het membraan

NO Rengjøring/bytting av magnetventilens membran

PL Wymiana membrany zaworu solenoidowego

RO Întreținerea membranei valvei solenoidale

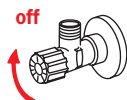
RU Чистка мембраны электромагнитного клапана, модели

SE Service av magnetventilens membran

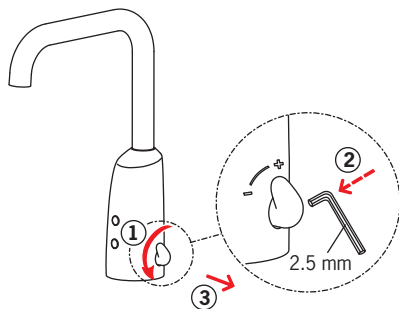
SK Servis membrány elektromagnetického ventilu

UA Чищення мембрани електромагнітного клапана

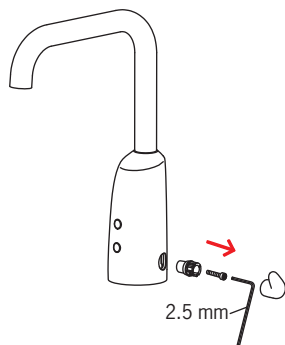
1



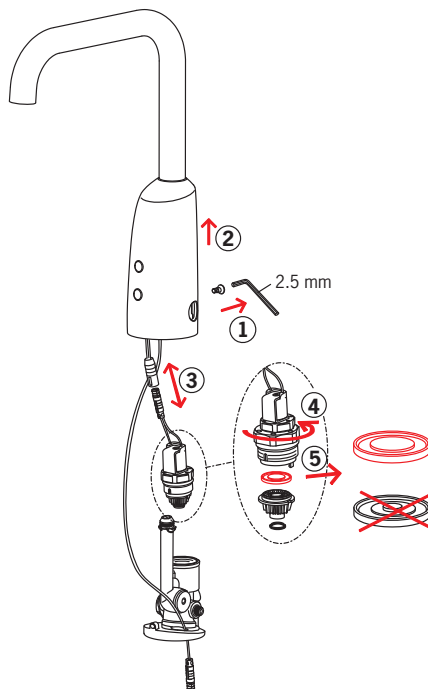
2



3



4

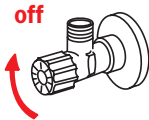


Servicing the solenoid valve

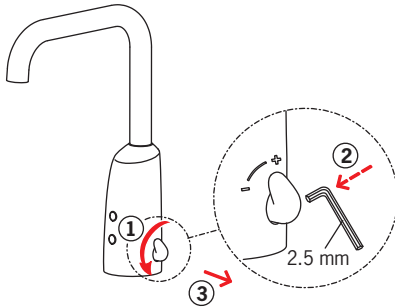
CZ Servis solenoidového ventilu
DE Wartung der Magnetventil
DK Rensning/udskiftning af magnetventilens
EE Magnetventiili vahetamine
ES Cambiar la válvula magnética
FI Magneettiventtiilin vaihto
FR Changement de l'électrovanne
IT Sostituzione della valvola magnetica
LT Elektromagnetinio vožtuvo pakeitimas

LV Elektromagnētiskā vārsta maiņa
NL Vervanging van de magneetventiel
NO Bytting av magnetventil
PL Wymiana zaworu solenoidowego
RO Întreținerea valvei solenoidale
RU Замена электромагнитного клапана
SE Byte av magnetventil
SK Výmena elektromagnetického ventilu
UA Заміна електро магнітного клапана

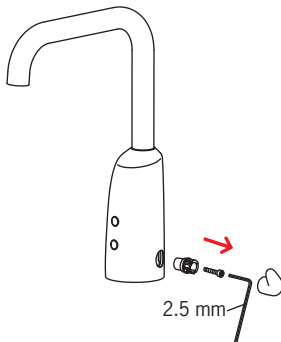
1



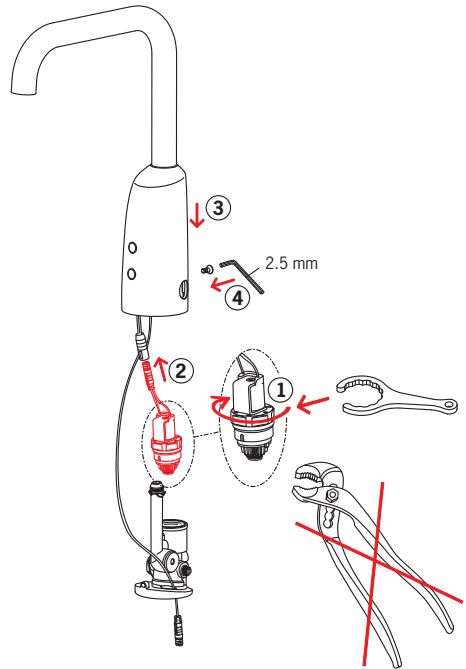
2



3



4



Changing the temperature regulator

CZ Výměna regulátor teploty

DE Austausch des Temperatureinstellgriffes

DK Udskiiftning af temperatur reguleringsdel

EE Temperatuuriseadja vahetamine

ES Sustitución del juego de regulación de temperatura

FI Lämmönsäätimen vaihto

FR Remplacement de la tête de réglage de la température

IT Sostituzione del regolatore di temperatura

LT Temperatūros regulatoriaus keitimas

LV Temperatūras regulatora maiņa

NL Vervangen van de temperatuur regeling

NO Bytting av temperaturreguleringsdel

PL Wymiana regulatora temperatury

RO Înlocuirea regulatorului de temperatură

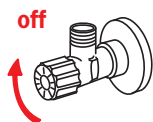
RU Замена регулятора температуры

SE Byte av blandningsventil

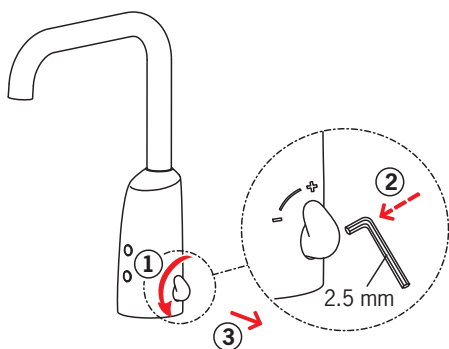
SK Výměna regulátora teploty

UA Заміна регулятора температури

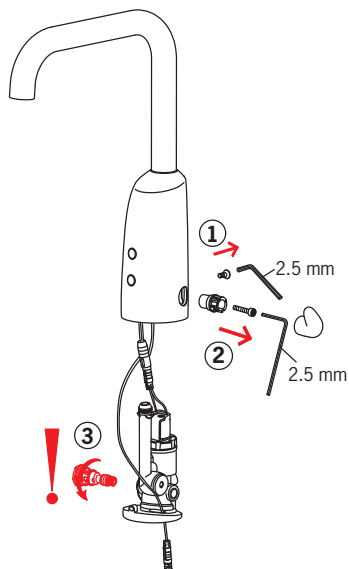
1



2



3



Spare parts

CZ Náhradní díly	FI Varaosat	NL Reserve-onderdelen	RU Запасные части
DE Ersatzteile	FR Pièces détachées	NO Reservedeler	SE Reservdelar
DK Reservedele	IT Pezzi di ricambio	PL Części zamienne	SK Náhradné diely
EE Varuosad	LT Atsarginės dalys	RO Piese de schimb	UA Запасні частини
ES Piezas de recambio	LV Rezerves daļas		

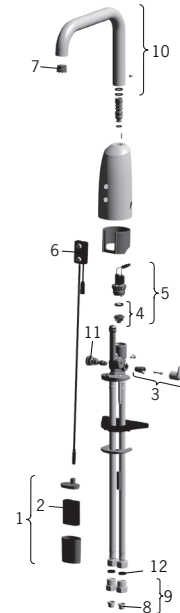
6330F

- 1 199417V
- 2 198330
- 3 600581V
- 4 199205V
- 5 199206V
- 6 600774V
- 7 600961V
- 8 199257/2
- 9 198473/2
- 10 600723V
- 11 199201V
- 12 600705/10



6331F

- 1 199417V
- 2 198330
- 3 600581V
- 4 199205V
- 5 199206V
- 6 600774V
- 7 600961V
- 8 199257/2
- 9 198473/2
- 10 600724V
- 11 199201V
- 12 600705/10



Spare parts

CZ Náhradní díly	FI Varaosat	NL Reserve-onderdelen	RU Запасные части
DE Ersatzteile	FR Pièces détachées	NO Reservedeler	SE Reservdelar
DK Reservedele	IT Pezzi di ricambio	PL Części zamienne	SK Náhradné diely
EE Varuosad	LT Atsarginės dalys	RO Piese de schimb	UA Запасні частини
ES Piezas de recambio	LV Rezerves daļas		

6332F

- 1 199417V
- 2 198330
- 3 600581V
- 4 199205V
- 5 199206V
- 6 600832V
- 7 600961V
- 8 199257/2
- 9 198473/2
- 10 600723V
- 11 199201V
- 12 600705/10



6333F

- 1 199417V
- 2 198330
- 3 600581V
- 4 199205V
- 5 199206V
- 6 600832V
- 7 600961V
- 8 199257/2
- 9 198473/2
- 10 600724V
- 11 199201V
- 12 600705/10



Spare parts

CZ Náhradní díly

FI Varaosat

NL Reserve-onderdelen

RU Запасные части

DE Ersatzteile

FR Pièces détachées

NO Reservdeler

SE Reservdelar

DK Reservedele

IT Pezzi di ricambio

PL Części zamienne

SK Náhradné diely

EE Varuosad

LT Atsarginės dalys

RO Piese de schimb

UA Запасні частини

ES Piezas de recambio

LV Rezerves daļas

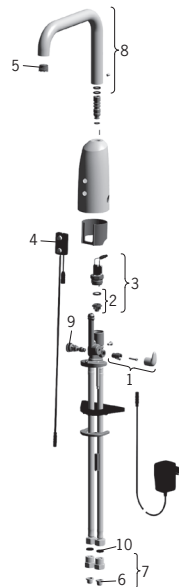
6334FT

- 1 600581V
- 2 199205V
- 3 199206V
- 4 600780V
- 5 600961V
- 6 199257/2
- 7 198473/2
- 8 600723V
- 9 199201V
- 10 600705/10



6335FT

- 1 600581V
- 2 199205V
- 3 199206V
- 4 600780V
- 5 600961V
- 6 199257/2
- 7 198473/2
- 8 600724V
- 9 199201V
- 10 600705/10



Spare parts

CZ Náhradní díly	FI Varaosat	NL Reserve-onderdelen	RU Запасные части
DE Ersatzteile	FR Pièces détachées	NO Reservedeler	SE Reservdelar
DK Reservedele	IT Pezzi di ricambio	PL Części zamienne	SK Náhradné diely
EE Varuosad	LT Atsarginės dalys	RO Piese de schimb	UA Запасні частини
ES Piezas de recambio	LV Rezerves daļas		

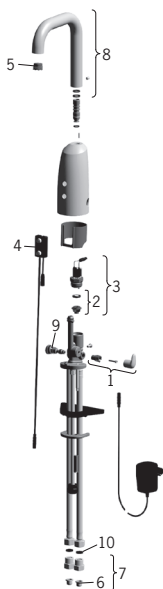
6335G

- 1 600581V
- 2 199205V
- 3 199206V
- 4 600780V
- 5 600961V
- 6 199257/2
- 7 198473/2
- 8 600724V
- 9 199201V
- 10 119512/10



6336FT

- 1 600581V
- 2 199205V
- 3 199206V
- 4 600836V
- 5 600961V
- 6 199257/2
- 7 198473/2
- 8 600723V
- 9 199201V
- 10 600705/10

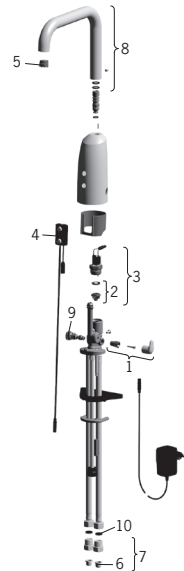


Spare parts

CZ Náhradní díly	FI Varaosat	NL Reserve-onderdelen	RU Запасные части
DE Ersatzteile	FR Pièces détachées	NO Reservedeler	SE Reservdelar
DK Reservedele	IT Pezzi di ricambio	PL Części zamienne	SK Náhradné diely
EE Varuosad	LT Atsarginės dalys	RO Piese de schimb	UA Запасні частини
ES Piezas de recambio	LV Rezerves daļas		

6337FT

- 1 600581V
- 2 199205V
- 3 199206V
- 4 600836V
- 5 600961V
- 6 199257/2
- 7 198473/2
- 8 600724V
- 9 199201V
- 10 600705/10



Oras Group is a powerful European provider of sanitary fittings: the market leader in the Nordics and a leading company in Continental Europe. The company's mission is to make the use of water easy and sustainable and its vision is to become the European leader of advanced sanitary fittings. Oras Group has two strong brands, Oras and Hansa.

The head office of the Group is located in Rauma, Finland, and the Group has four manufacturing sites: Burglengenfeld (Germany), Kralovice (Czech Republic), Olesno (Poland) and Rauma (Finland). Oras Group employs approximately 1400 people in twenty countries. Oras Group is owned by Oras Invest, a family company and an industrial owner.

ORAS GROUP

Isometsäntie 2, P.O. Box 40

FI-26101 Rauma

Tel. +358 2 83 161

Fax +358 2 831 6300

info.finland@oras.com

www.oras.com



Water Is Worth Loving.