

EAN: 6414150108020

LVI: 6310961

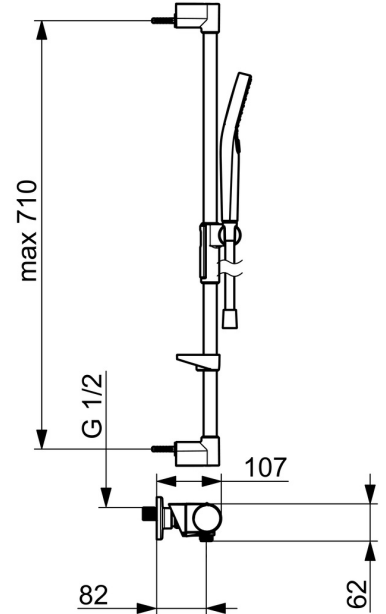
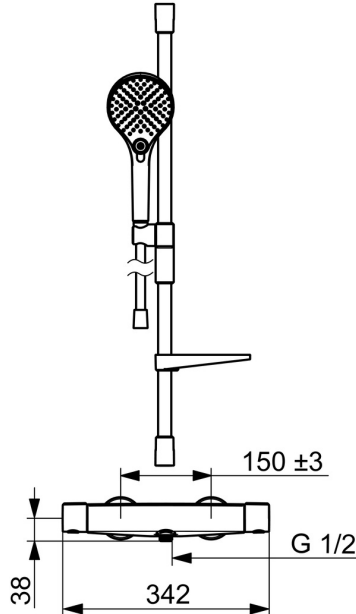
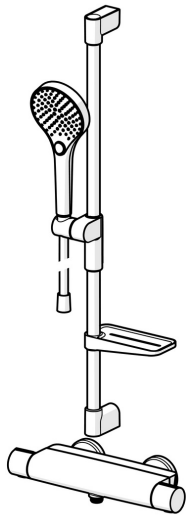
static.oras.com/7169N-33



Termostaattinen suihkuhana jossa helppokäyttöinen lämmönsäädin ja EcoFlow-virtaamasaadin. Lämmönsäätökahvassa on lämpötilanrajoitin, joka voidaan ohittaa nappia painamalla. Irrotettava laskutaso suihkutarvikkeille. Suihkusetissä 1750 mm pitkä suihkuletku joka pyörii liittimestään estäen letkun kiertymisen, suihkutanko, saippuateline, käsisuihku pidike, käsisuihku jossa kolme säätövaihtoehtoa sekä helposti puhdistettava siivilä. Hanassa on roskasiivilät ja yksisuuntaventtiilit.

Oras Optima Style on suunniteltu säilyttämään ja tarjoamaan tyylikäs ratkaisu mihin tahansa kylpyhuoneeseen, suorituskykyä unohtamatta. Nauti yksinkertaisesti paremmasta suihkokokemuksesta joka ikinen päivä.

- Suihkuratkaisu
- Termostaattinen
- Seinäasennus
- Mattamusta
- Lämmönsäätökahva, Määränsäätökahva, Kuuma/Kylmä symbolit, Easy Grip, Ekotoiminto
- Käsisuihku, MagShelf. Irroitettava hylly magneettikiinnityksellä, Säädettävä suihkun kannatin, Suihkuletku (1750 mm), Suihkutanko, Silikonisuuttimet (helppo puhdistaa), Saippuateline, Suihkuletku pyörii juurestaan (ei kierry), Säädettävä asennus
- Normaali – Tasainen ja pehmeä vesisuihku, Hierova – Voimakas ja pyörteinen vesisuihku, Sade – Tasainen ja voimakas vesisuihku
- Turvanuppi 38°C:n kohdalla, Pinnan kuumenemistä estävä rakenne
- Keraaminen käyttöventtiili virtaamansäädölle, Termostaattinen säätöosa, Yksisuuntaventtiilit, Roskasiivilät
- Suorat liittimet, Suorakytkentä yhdistäjiin, Peitelaiapat
- Lyhennettävissä, Kiertymisen estävä letkuliitin
- Ilman yhdistäjiä
- 3 suihkutoimintoa



Tekniset tiedot

Virtaamatiedot

Ekovirtaama 300 kPa	0.12 l/s
Virtaama 300 kPa	0.22 l/s
Painehäviö virtaamalla (0.2 l/s)	250 kPa

Tekniset ominaisuudet

Lämmin vesi	max. +65°C
Käyttöpaine	100 - 1000 kPa
Liitäntäkoko	G3/4
Asennusleveys	150 ± 3 mm
Takaisinimusuojaus (EN1717)	EB
Materiaali	Messinki/Komposiitti

Määräykset

EN standardi	EN1111
Ääniluokka 0.2 l/s	I (ISO 3822)

Hyväksynnät ja Deklaraatiot

Declaration of conformity	DoC
---------------------------	------------

