

EAN: 6414150079115

LVI: 6310804

static.oras.com/7455



Termostaattinen suihkuhana. Lämmönsäätökahvassa on lämpötilarajoin, joka voidaan ohittaa nappia painamalla. EcoFlow -virtaamasäädin. Hanassa on tyhjäventtiili, roskasihdit, yksisuuntaventtiilit ja Oras Apollo -suihkusetti 544.

Tuote sisältää:

- runko 7461, LVI-koodi 6310811
- tyhjäventtiili 261033, LVI-koodi 6513730
- Apollo-suihkusetti 544, LVI-koodi 6510172

- Suihkuratkaisut
- Termostaattinen
- Seinäasennus
- Kromi
- Lämmönsäätökahva, Määränsäätökahva
- Käsisuihku, Suihkutanko, Säädettävä suihkun kannatin, Saippuateline, Suihkuletku (1750 mm), Eko-virtaustoiminto
- Normaali – Tasainen ja pehmeä vesisuihku
- Keraaminen käyttöventtiili virtaamansäädölle, Termostaattinen säätöosa, Yksisuuntaventtiilit, Imusuojattu, Roskasiivilät
- Suorakytkentä yhdistäjiin, Sisäkierre
- Tuote sisältää: runko 7461 (lvi-koodi 6310811), tyhjäventtiili 261033 (lvi-koodi 6513730), Apollo-suihkusetti 544 (lvi-koodi 6510172)
- 3 suihkutoimintoa

Tekniset tiedot

Virtaamatiedot

Ekovirtaama 300 kPa	0.2 l/s
Virtaama 300 kPa	0.28 l/s
Painehäviö virtaamalla (0.2 l/s)	160 kPa

Tekniset ominaisuudet

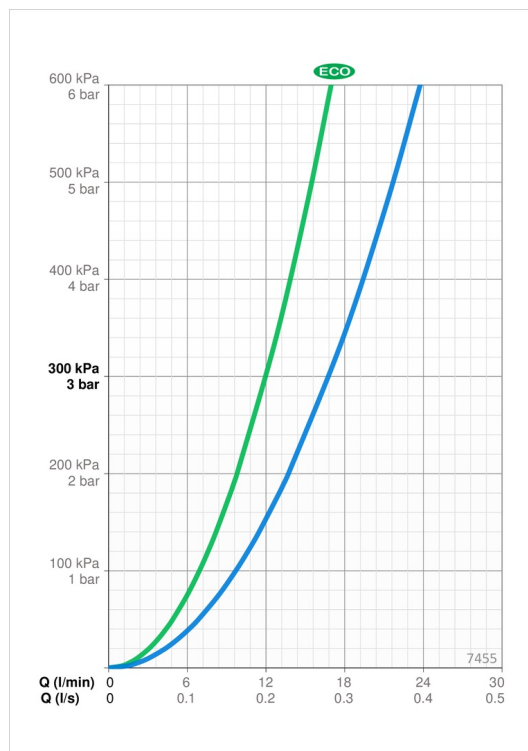
Lämmin vesi	max. +80°C
Käyttöpaine	100 - 1000 kPa
Liitäntäkoko	G1/2
Asennusleveys	CC150± 3 mm
Materiaali	Messinki

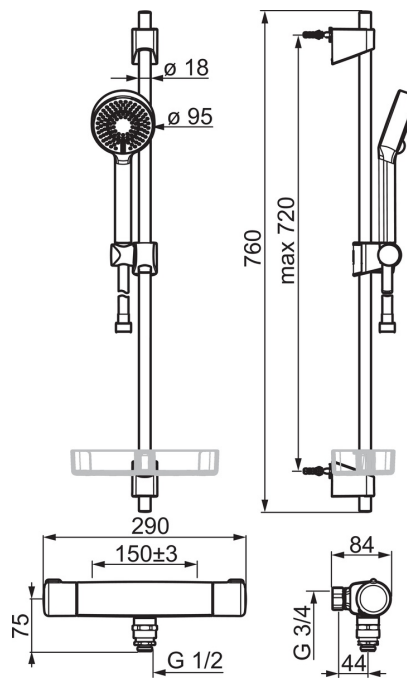
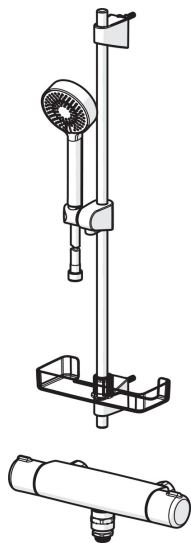
Määräykset

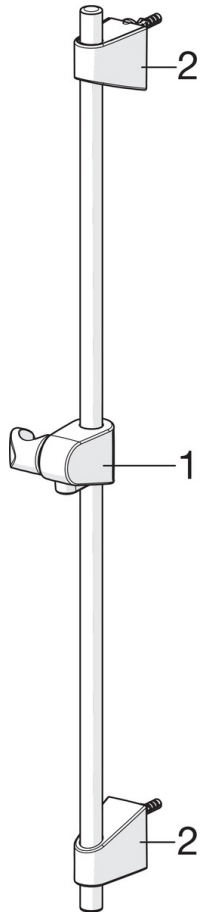
EN standardi	EN 1111, EN 1112, EN 1113
Ääniluokka	I (ISO 3822) Oras lab.

Hyväksynyt ja Deklaraatiot

STF sertifikaatti	VTT-RTH-00085-17
-------------------	-------------------------

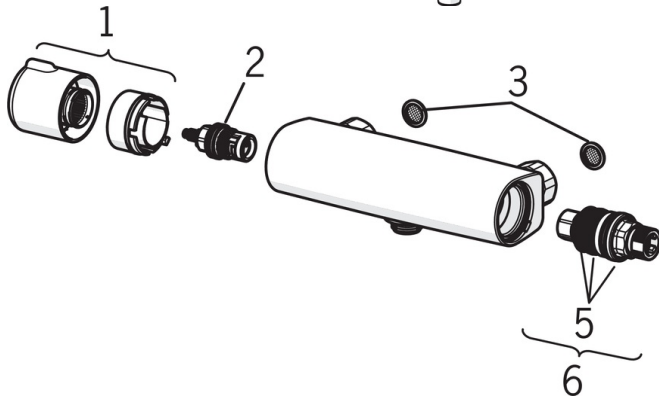






SP540

Nimi	Koodi	LVI
01 Suihkutangon liuku	601189V	6510089
02 Seinäkannake	602331V	6510234



SP7460

Nimi	Koodi	LVI
01 Määränsäätökahva	602430V	6420571
02 Käyttöventtiili	109898	6421506
03 Roskasiivilät, G1/2, DN15	198094/2	6422063
03 Sihtitiiviste, G3/4, DN20	178375V	6422179
04 Lämmönsäätökahva	602431V	6420572
05 O-rengassarja	178796V	6421003
06 Termostaattinen säätöosa	178780V	6421004