

# KEITTIÖHANA NAUTIC - MATALALLA VALETULLA JUOKSUPUTKELLA

ASTIANPESUKONEVENTTIILILLÄ

GUSTAVSBERG /  
FIKSUMPI KYLPYHUONE



## TUOTEOMINAISUUDET

ECO-TAP /  
ENERGIANSÄÄSTY



- Energialuokka B, säästää vettä ja energiaa
- Säädetty mukavuusvirtaama ja mukavuuslämpötila
- Liitäntä pöytäastianpesukoneelle hanaan takana

## TUOTENUMERO MM.

LVI-numero  
6270802

Tuotenumero:  
GB41204095

EAN-numero:  
7393792221146

Pakkaukset  
L: 290,00 x W: 290,00 x H: 75,00 mm.  
Vikt: 2,98 kg

## ENERGIAMERKINNÄT JA HYVÄKSYNNÄT

- Täyttää Nordic Quality -vaatimukset Energialuokka B, 1,88 kWh

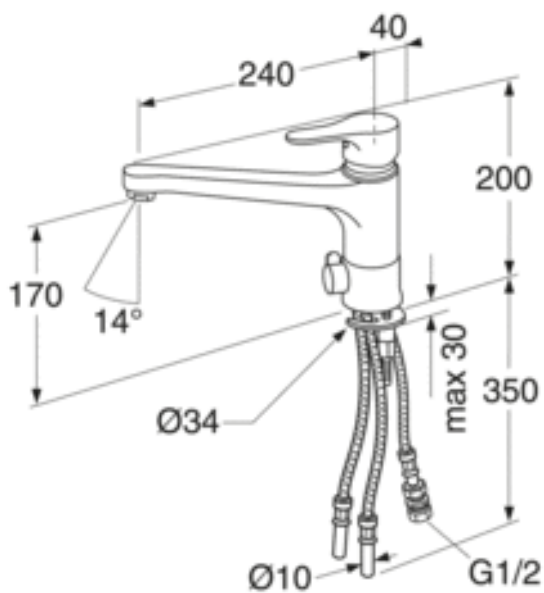


Villeroy & Boch Gustavsberg AB  
har produkter angående  
sill Brandschweigler Söker  
Vatteninstallation.



## ASENNUS JA HOITO

Ennen asennusta putket tulee huuhdella puhtaksi hanaan asti. Hana liitetään kylmävesiputkeen oikealta ja lämminvesiputkeen vasemmalta. Vedenpaine: max 1000 kPa. Lämpimän veden lämpötila: max 80°C.



Villeroy & Boch Gustavsberg Oy / Laippatie 14 B, 00880 HELSINKI / [www.gustavsberg.fi](http://www.gustavsberg.fi) / [myynti@gustavsberg.com](mailto:myynti@gustavsberg.com)