

EAN: 6414150060281
LVI: 6219601
static.oras.com/101026AC



Juomahana

Hanassa on virtauksenrajoitin 3 l/min.

- Julkiset ja puolijulkiset tilat
- Yksiotte
- Tasoasennus
- Kromi
- Yksi käyttövipu/kahva
- Keraaminen käyttöventtiili virtaamansäädölle
- Esisekoitettu- tai kylmävesikytkentä

Tekniset tiedot

Virtaamatiedot

Virtaama 300 kPa (virtauksenrajoittimin)

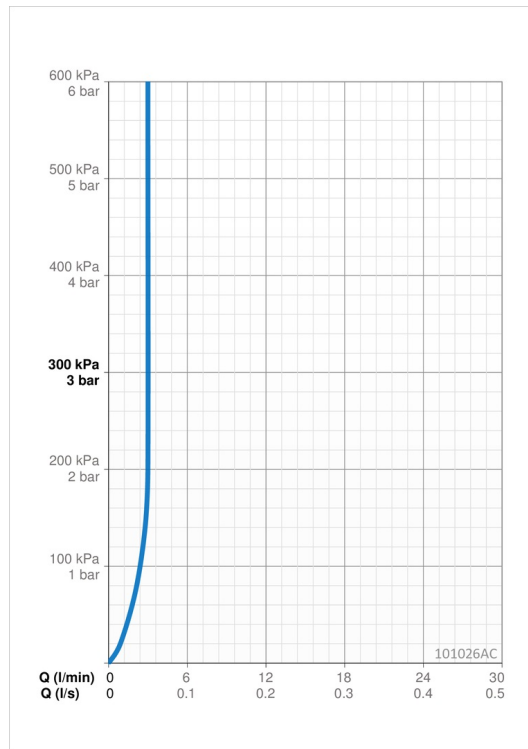
0.05 l/s

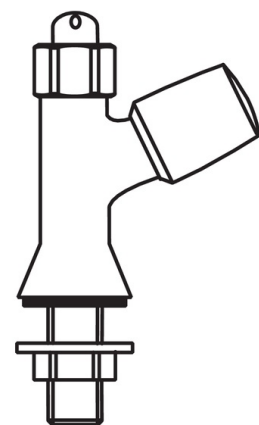
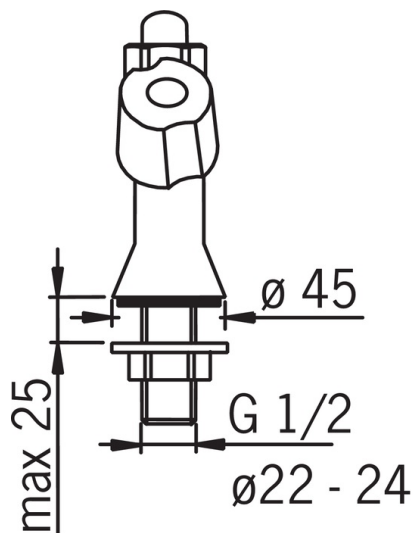
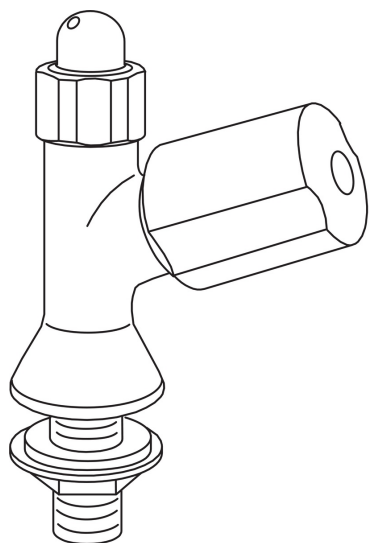
Tekniset ominaisuudet

Lämmin vesi	max. +80°C
Käyttöpaine	50 - 1000 kPa
Liitäntäkoko	G1/2
Materiaali	Messinki

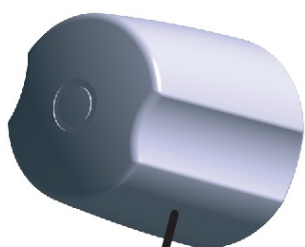
Määräykset

EN standardi	EN 817
Ääniluokka	I (ISO 3822) Oras lab.
Suojausluokka	IP 40





Varaosat



1



2



SP101026AC

	Nimi	Koodi	LVI
01	Kahva	201150A	6420691
02	Käyttöventtiili	109090V	6420580