

EAN: 6414150077432

LVI: 6219112

static.oras.com/2227F


Keittiöhana, joka toimii sekä kosketusvapaasti että viputoimisena. Hanassa on termostaattinen ohjauksyksikkö, kääntyvä ja ulosvedettävä juoksuputki, poresuutin ja älykäs pesukoneventtiili. Juoksuputken kääntymiskulma on 150° (mahdollista rajoittaa 70°). Kosketusvapaassa toiminnossa vettä virtaa kuuden sekunnin ajan, mutta vedentulo voidaan pysäyttää aiemmin viemällä kädet uudelleen tunnustusalueelle. Älykkään pesukoneventtiilin painonappi paristokäyttöinen 3 V. Pesukoneventtiili sulkeutuu automaattisesti neljän tai kahdentoista tunnin kuluttua (yhdellä painalluksella venttiili on auki 4 tuntia ja viiden sekunnin painalluksella 12 tuntia).

Sähköliitäntä pistotulppamuuntajalla 230/5 V. Joustavat kytkentäputket.

- Keittiö
- Hybridi, Pistotulppamuuntaja, Pesukoneventtiili
- Tasoasennus
- Kromi
- Kääntyvä juoksuputki, Ulosvedettävä
- Älykäs pesukoneventtiili
- Yksi käyttövipu/kahva, Kuuma/Kylmä symbolit
- Lämpötilan ja virtaaman rajoitusmahdollisuus
- Yksisuuntaventtiilit, Roskasiivilät, Termostaattinen säätöosa, Ø 40 mm säätöosa
- Magneettiventtiili, Erillinen ohjauksyksikkö, Merkkivalo toiminnolle
- Joustavat kytkentäputket
- Ohjelmistoasetukset muutettavissa (magneettivain)

Tekniset tiedot

Virtaamatiedot

Virtaama 300 kPa	0.15 l/s
Painehäviö virtaamalla (0.1 l/s)	135 kPa

Tekniset ominaisuudet

Lämmin vesi	max. +70°C
Käyttöpaine	100 - 1000 kPa
Liitäntäkoko	G3/8
Projektiio	225 mm
Backflow prevention (EN1717)	EB
Materiaali	Messinki

Ohjelmistoasetukset

Automaattinen huuhtelu	off (off/12/24/48/72 h)
Automaattinen huuhtelu-aika	30 s (10/30/60/120/180/240/300/600 s)
Pesukoneventtiilin aukioloaika	4 h / 12 h
Max. virtaama-aika	6 s (4/6/8/10/20/60 s)

Elektroniikan tiedot

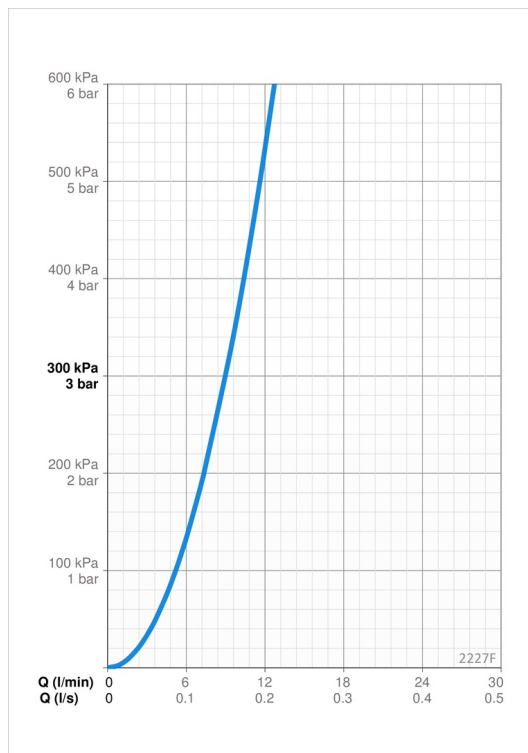
Sähköliitäntä	230 / 5 V
Paristo	AA 1.5 V Lithium x 2, CR 2450 3 V

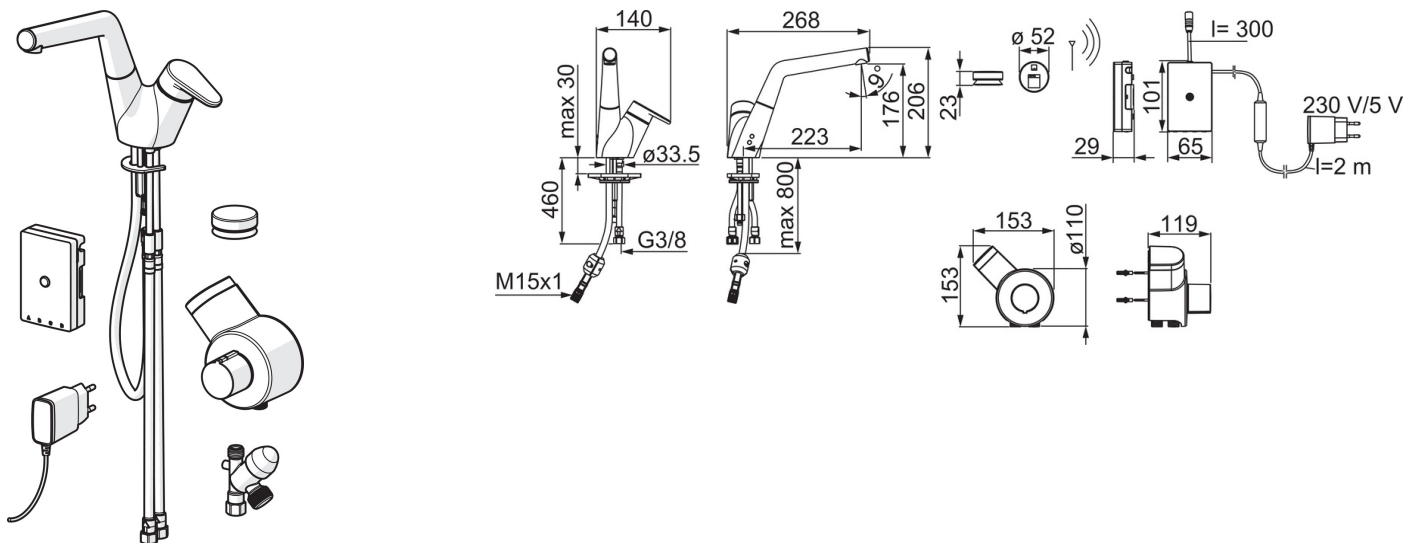
Määräykset

EU Direktiivit	C € 2014/30/EU, 2014/35/EU, 2011/65/EU
EN standardi	EN 817, EN 1111, EN 15091
Ääniluokka	I (ISO 3822) Oras lab.
Suojaluokka	IP 54 / transformer IP 20

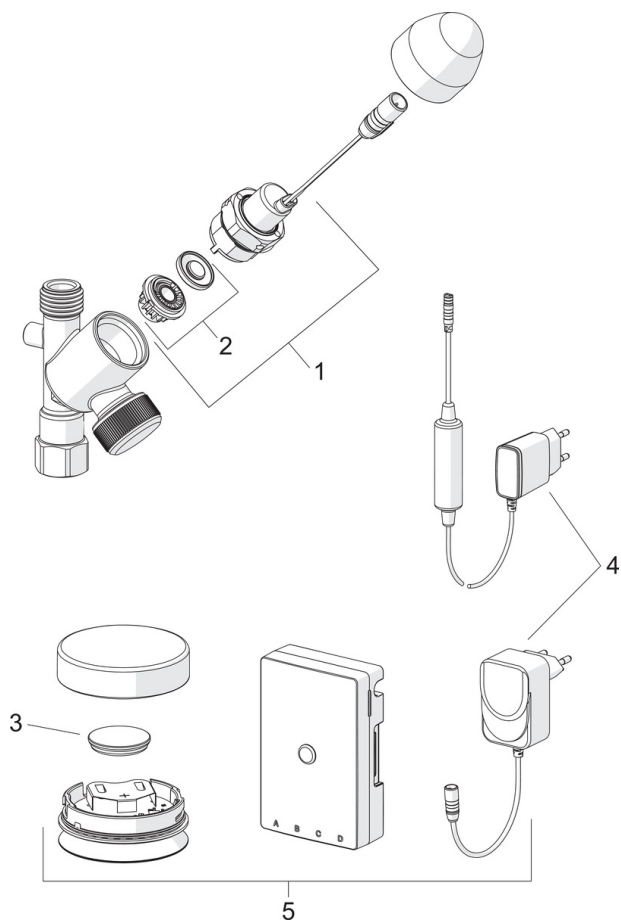
Hyväksynnät ja Deklaraatiot

KIWA SE	1629
UN38.3	UN38-3 Energizer L91



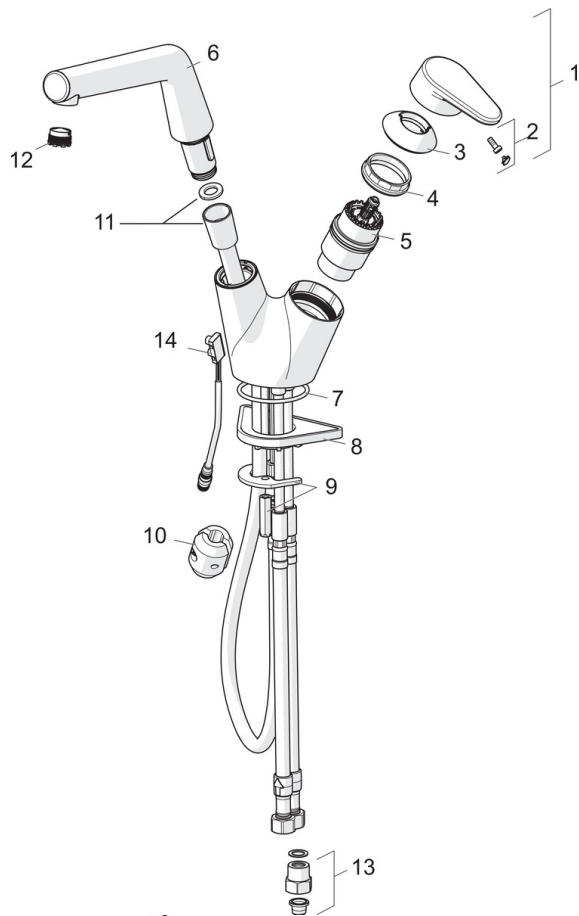


Varaosat



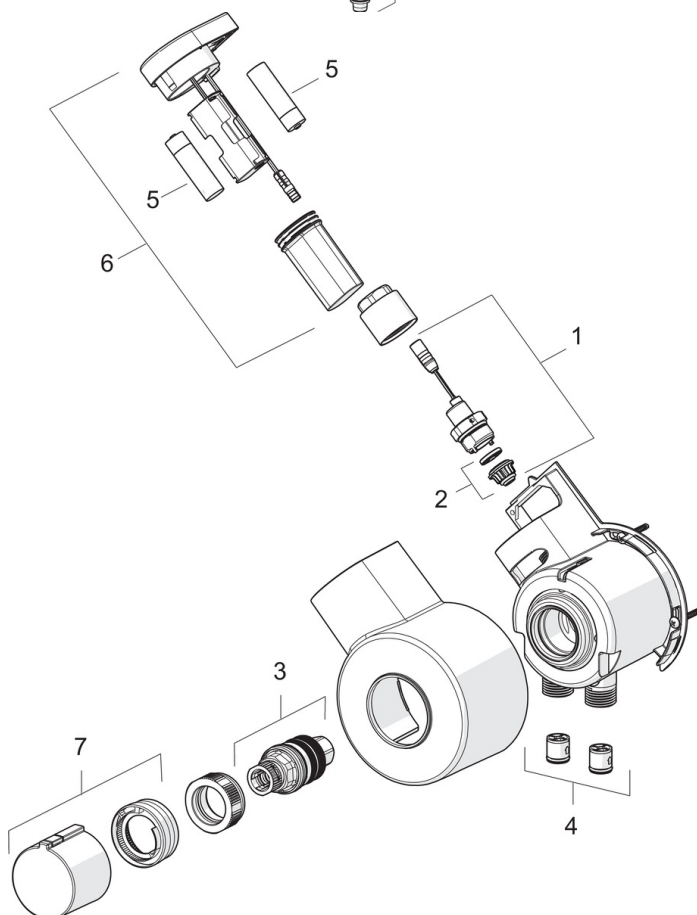
SP272101

Nimi	Koodi	LVI
01 Pilottiventtiili, 3 V	601884V-F	6420432
02 Kalvo Lopetettu	601512V	6420340
02 Magneettiventtiilin kalvo	1006500V	6420750
03 Paristo, CR2450 3 V Lithium	601468V	6420375
04 Virtalähde, 230/9 V, 550 mA	199550	6420575
04 Virtalähde, 5 V	601472V	6420329
05 Bluetooth set, 230/9 V	1014526V	6420768



SP2222F

Nimi	Koodi	LVI
01 Käyttövipu	601914V	6420480
02 Merkinnasta	602069V	6420487
03 Suojakuppi	601961V	6420481
04 Kiristysmutteri	158726	6420331
05 Säättöosa	158890	6420301
06 Juoksuputki Lopetettu	1001472V	6510253
07 O-renkas, 53.64x2.62, DN50 Lopetettu	418347/10	6421823
08 Tukilevy, 100x60mm	158825	6420134
09 Kiristyslevy mutterilla	159607V	6421599
10 Vastapaino	602342V	6420554
11 Suihkuletku, L=1500	600533V	6421444
12 Poresuutin ja avain, M18.5x1	859338V	6422193
13 Yksisuuntaventtiili roskasihdillä	198473/2	6422070
14 Sensori, 3 V	602033V	6420482



SP601579

Nimi	Koodi	LVI
01 Magneettiventtiili täydellinen, 3 V	601307V	6420325
02 Kalvo Lopetettu	601512V	6420340
02 Magneettiventtiilin kalvo	1006500V	6420750
03 Termostaattinen säättöosa	178780V	6421004
04 Yksisuuntaventtiili, DN15	105311	6422014
05 Paristo, 1.5 V AA Lithium	600599V	6420268
06 Ohjauksyksikkö, 3 V /RF Lopetettu	1001425V	6420579
07 Lämmönsäätökahva	159048V	6420528