



# Installation and Maintenance Guide

Oras Vienda

Water Is Worth Loving.

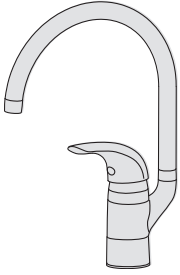


- (DE) Vielen Dank, dass Sie sich für ein Oras Produkt entschieden haben. Dieser Wartungs- und Installationshandbuch gibt Ihnen Informationen über die Installation, Funktion und Handhabung der Armatur. Bitte lesen Sie sich vor der Installation der Armatur diese Anleitung genau durch und verwahren Sie diese für evtl. zukünftige Wartungen auf. Bei einer Fehlfunktion der Armatur ist Ihr Fachhandwerker der beste Ansprechpartner. Informationen zur Reinigung, Handhabung sowie Garantie können Sie dem Prospekt „Important notes on Oras products“ (Wichtige Informationen über Oras Produkte) entnehmen, der Ihrer Armatur beiliegt.
- (GB) Thank you for selecting an Oras product. This installation and maintenance guide will introduce you to the installation, functions, and use of the faucet. Please read the guide carefully before installation, and keep it on hand for any potential future maintenance. If an operating malfunction or fault appears in your faucet, a plumbing professional is your best source of assistance. Information on cleaning the faucet, conditions of use, and warranty terms is available in the brochure that came with your product: "Important notes on Oras products".
- (DK) Tak fordi du valgte et Oras produkt. Denne installations- og vedligeholdelses guide vil guide dig gennem installationen, funktionerne og brugen af armaturet. Læs venligst denne guide igennem inden installationen og gem den til senere brug. Hvis der mod forventning skulle opstå problemer med armaturet, er den bedste løsning at kontakte en autoriseret VVS installatør. Information om rengøring og brug af armaturet samt garantivilkår findes i brochuren der fulgte med dit armatur: "Important notes on Oras products".
- (ES) Gracias por seleccionar un producto de Oras. Esta guía de instalación y de mantenimiento le dará a conocer la instalación, las funciones y el uso de la grifería. Por favor, lea la guía cuidadosamente antes de la instalación, y téngala a mano para cualquier mantenimiento que tuviera que realizar en un futuro potencial. Si un mal funcionamiento o defecto de funcionamiento apareciera en su grifo, un profesional instalador es su mejor fuente de asistencia. Información sobre la limpieza del grifo, las condiciones de uso y condiciones de la garantía está disponible en el folleto que acompaña al producto: "Notas importantes sobre los productos Oras".
- (EE) Täname, et valisite Orase toote. Käesolev paigaldus- ja hooldusjuhend tutvustab Teile segisti paigaldamist, tööpõhimõtteid ning kasutamist. Palume Teil enne segisti paigaldamist käesoleva juhendiga hoolikalt tutvuda ning säilitada see võimalike tulevaste hoolduste tarbeks. Häirete korral segisti töös soovitame Teil pöörduda ala asjatundja poole. Info segisti puhastamise, kasutamise ja garantiitingimuste kohta leiate segistiga kaasasolevast brošüürist "Important notes on Oras products".
- (FI) Kiitos, että valitsitte Oras tuotteen. Tämä asennus- ja huolto-ohje tutustuttaa teidät hanan asennukseen, toimintaan ja käyttöön. Lukekaa ohje huolellisesti ennen asennusta. Säästäkää ohje mahdollisia myöhempiä huoltotoimenpiteitä varten. Mikäli hanassanne ilmenee jokin toimintahäiriö tai vika, LVI-asiantuntija pystyy antamaan parhaan mahdollisen avun. Hanan puhdistuksesta, käyttöolosuhteista ja takuuehdoista voit lukea tuotteen mukana tulleesta "Important notes on Oras products"-vihkosesta.
- (NL) Dank u wel voor het kiezen van een Oras product. Deze installatie- en onderhoudsgids zal u de weg wijzen voor installatie, functies en gebruik van de kraan. Gelieve de handleiding aandachtig te lezen alvorens installatie, en houdt het bij de hand voor toekomstig onderhoud. Wanneer er een gebruiksprobleem of fout in uw kraan merkbaar wordt, dan is een professionele loodgieter de aangewezen hulp. Informatie over hoe de kraan te poetsen, gebruiksvoorwaarden, en garanti voorwaarden is terug te vinden in de brochure die met uw kraan werd opgestuurd: "belangrijke nota's over Oras producten".
- (FR) Merci d'avoir choisi un produit Oras. Veuillez lire attentivement cette notice, afin de vous familiariser avec l'utilisation et les fonctions de l'appareil. Conservez ce document, afin, le cas échéant, de pouvoir à nouveau le consulter. En cas de problème, votre plombier est votre meilleur atout. Vous trouverez dans la brochure des informations pour le nettoyage du produit, les garanties, sous la rubrique « notice importante sur les produits Oras ».
- (IT) Grazie per aver scelto un prodotto Oras. Il manuale di installazione e manutenzione vi introdurrà all'installazione, alle funzioni, ed all'uso del rubinetto. Si prega di leggere attentamente il manuale prima dell'installazione, e tenerlo a portata di mano per qualsiasi intervento di manutenzione futura. Se si manifesta un malfunzionamento di esercizio o difetto sul vostro rubinetto, un idraulico professionista è la migliore fonte di assistenza. Informazioni sulla pulizia del rubinetto, le condizioni d'uso e condizioni di garanzia sono disponibili nella brochure in dotazione con il prodotto: "Note importanti per i prodotti Oras".

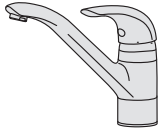
- LV** Paldies, ka izvēlējāties Oras produktus. Šis uzstādīšanas un apkopes ceļvedis iepazīstina ar jaucējkrānu uzstādīšanu, darbību un lietojamību. Lūdzu uzmanīgi izlasiet ceļvedi pirms darbu uzsākšanas un saglabājiet to kā izziņas avotu apkopes darbu veikšanai nākotnē. Profesionāls santehniķis būtu labākais atbalsts gadījumos, ja jaucējkrānā rodas funkcionāli traucējumi. Jaucējkrāna tīrīšanas un lietošanas norādījumi, garantijas noteikumi ir pieejami jūsu produktam pievienotā brošūrā „Svarīgi norādījumi par Oras jaucējkrānu apkopi”.
- LT** Ačiū, kad pasirinkote “Oras” gaminį. Šis instaliavimo ir eksploataavimo vadovas supažindins jus su maišytuvo instaliavimu, funkcijomis ir naudojimo ypatybėmis. Prašome dėmesingai perskaityti šį vadovą prieš gaminio instaliavimą ir laikyti jį prieinamoje vietoje galimam aptarnavimo atvejui. Jeigu eksploatacijos metu atsirastų gaminio sutrikimų ar defektų geriausias jūsų patarėjas būtų profesionalus santehnikas. Informaciją apie gaminio valymą, naudojimo ir garantinio aptarnavimo sąlygas atrasite prie gaminio pridėtoje brošiūroje „Svarbūs „Oras“ gaminijų priežiūros nurodymai”.
- NO** Tusen takk for at du valgte et produkt fra Oras. Denne installasjons- og monteringsveilederen forteller deg hvordan dette produktet installeres, fungerer og brukes. Vær vennlig å les veilederen før du installerer produktet. Ta vare på veiledningen til evt. senere bruk. Hvis du oppdager feil ved produktet, bør du tilkalle rørlegger. Informasjon om rengjøring av produktet, bruksområder og garanti er tilgjengelig i heftet som lå sammen med produktet: ”Viktige bemerkninger om Orasprodukter”
- PL** Dziękujemy za wybór produktów Oras. Przedstawiamy instrukcję instalacji i konserwacji, która zawiera wskazówki odnośnie instalacji, funkcjonalności oraz użytkowania baterii Oras. Prosimy przeczytać uważnie instrukcję przed instalacją i zachować ją dla potrzeb przyszłej konserwacji. W razie awarii podczas użytkowania lub pojawienia się wady baterii najlepszym źródłem pomocy jest profesjonalny serwis Oras. Informacje dotyczące czyszczenia baterii, sposobu użytkowania oraz warunków gwarancji są dostępne w załączonej do baterii broszurze ”Important notes on Oras products”.
- RU** Благодарим Вас за выбор продукции Орас. Из этой инструкции Вы узнаете о функциях смесителя и о порядке его установки и эксплуатации. Пожалуйста, внимательно прочитайте эту инструкцию перед установкой смесителя, и держите её под рукой на случай возникновения вопросов или необходимости обслуживания смесителя. В случае нарушения работы смесителя рекомендуем Вам обращаться к квалифицированным специалистам. Информация об уходе за смесителем, рекомендациях по его эксплуатации и условиях гарантии изложена в прилагаемой брошюре «Important notes on Oras products».
- SE** Tack för att du valt en produkt från Oras. Den här installations- och skötselanvisningen kommer att guida dig igenom blandarens installation, funktion och användande. Läs igenom anvisningen noggrant innan installation av blandaren och spara den för eventuella framtida servicebehov. Om ett funktionsfel uppstår bör du vända dig till en professionell hantverkare för hjälp. Allmänna råd angående installation samt information om blandarens användning, rengöring och dess garantivillkor finner du i foldern ”important notes on Oras products” som följer med din produkt.
- SK** Ďakujeme za výber produktu Oras. Tento návod pre inštaláciu a údržbu Vás prevedie montážou, funkciou a použitím vodovodnej batérie. Prosíme čítajte návod pozorne ešte pred montážou samotnej batérie a uschovajte pre prípad možnej ďalšej údržby. V prípade výskytu akýchkoľvek problémov s Vašou batériou je profesionálny inštalatér najlepšou možnou voľbou pre asistenciu pri riešení týchto problémov. Informácie ako čistiť, používať vodovodnú batériu a záručné podmienky sú uvedené v brožúre „Important notes on Oras products”, ktorá Vám je dodaná zároveň s výrobkom Oras.
- CZ** Děkujeme za výběr produktu Oras. Tento návod pro instalaci a údržbu Vás provede montáží, funkcí a použitím vodovodní baterie. Prosíme čtětě návod pozorně ještě před montáží samotné baterie a uschovejte pro případ možné další údržby. V případě výskytu jakýchkoli problémů s Vaší baterií je profesionální instalatér nejlepší možnou volbou pro asistenci při řešení těchto problémů. Informace jak čistit, používat vodovodní baterii a záruční podmínky jsou uvedeny v brožuře „Important notes on Oras products”, která Vám je dodána zároveň s výrobkem Oras.



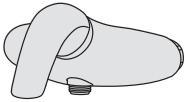
.....4



.....8



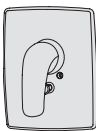
.....9



.....11



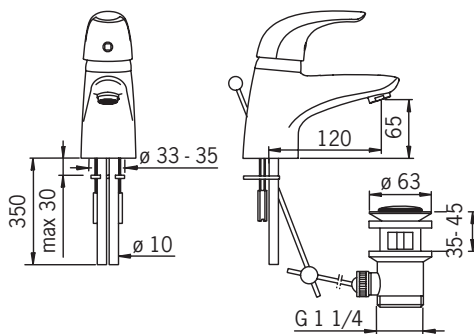
.....25



.....28

## 1704

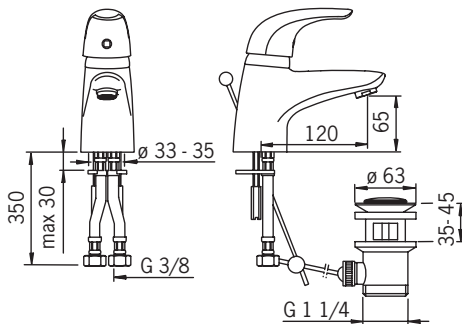
EN 817  
I (ISO 3822)  
50 - 1000 kPa  
0.21 l/s (300 kPa)  
70 kPa (0.1 l/s)  
max. +80°C



VA 1.42/18332  
STF YM200/6221/2005

## 1704F

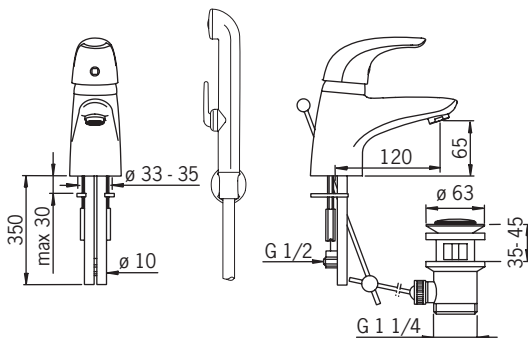
EN 817  
I (ISO 3822) Oras lab.  
50 - 1000 kPa  
0.19 l/s (300 kPa)  
85 kPa (0.1 l/s)  
max. +80°C



ACS 07 ACC NY 531  
CSTB 348-M1-09/2

## 1708

EN 817  
I (ISO 3822)  
50 - 1000 kPa  
0.15 l/s (300 kPa)  
135 kPa (0.1 l/s)  
max. +80°C



STF YM201/6221/2005  
VA 1.42/18598

## 1708F

EN 817

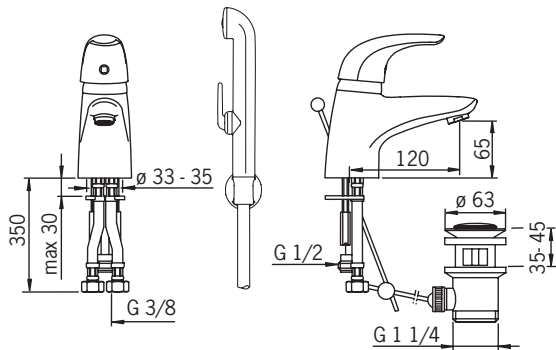
I (ISO 3822) Oras lab.

50 - 1000 kPa

0.14 l/s (300 kPa)

150 kPa (0.1 l/s)

max. +80°C



## 1710

EN 817

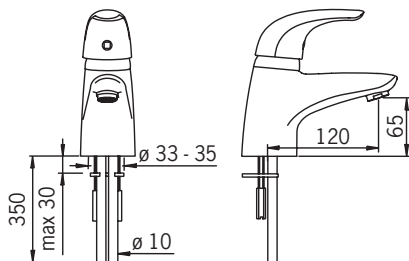
I (ISO 3822)

50 - 1000 kPa

0.21 l/s (300 kPa)

70 kPa (0.1 l/s)

max. +80°C



VA 1.42/18332

STF YM200/6221/2005

## 1710F

EN 817

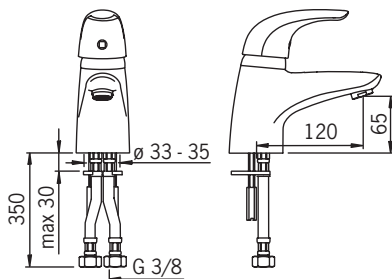
I (ISO 3822) Oras lab.

50 - 1000 kPa

0.19 l/s (300 kPa)

85 kPa (0.1 l/s)

max. +80°C



ACS 07 ACC NY 531

## 1712

EN 817

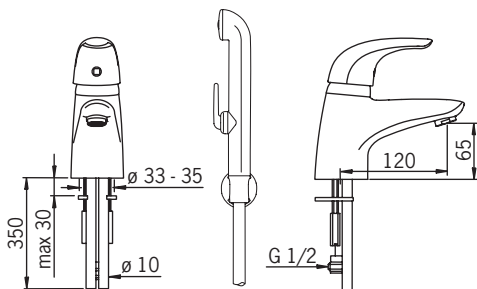
I (ISO 3822)

50 - 1000 kPa

0.15 l/s (300 kPa)

135 kPa (0.1 l/s)

max. +80°C



STF YM201/6221/2005

VA 1.42/18598

## 1712F

EN 817

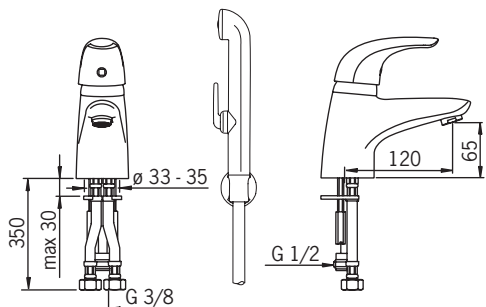
I (ISO 3822) Oras lab.

50 - 1000 kPa

0.14 l/s (300 kPa)

150 kPa (0.1 l/s)

max. +80°C



## 1718

EN 817

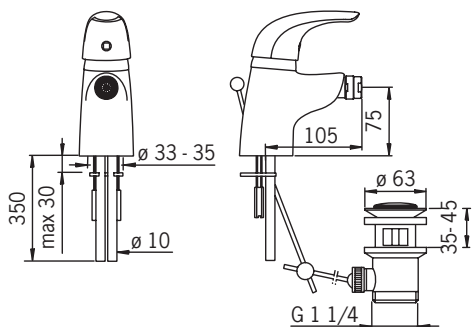
I (ISO 3822)

50 - 1000 kPa

0.2 l/s (300 kPa)

70 kPa (0.1 l/s)

max. +80°C



VA 1.42/18333

KIWA K6345/07

# 1718F

EN 817

I (ISO 3822) Oras lab.

50 - 1000 kPa

0.19 l/s (300 kPa)

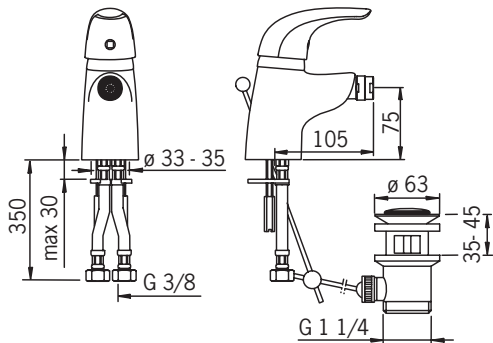
85 kPa (0.1 l/s)

max. +80°C



ACS 07 ACC NY 531

CSTB 348-M1-09/2

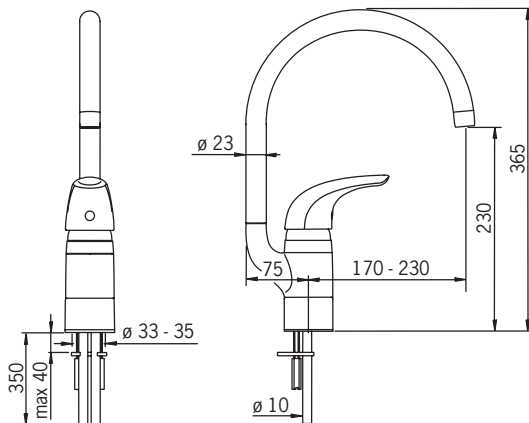


## 1738

EN 817  
I (ISO 3822)  
50 - 1000 kPa  
0.27 l/s (300 kPa)  
165 kPa (0.2 l/s)  
max. +80°C



VA 1.42/18334

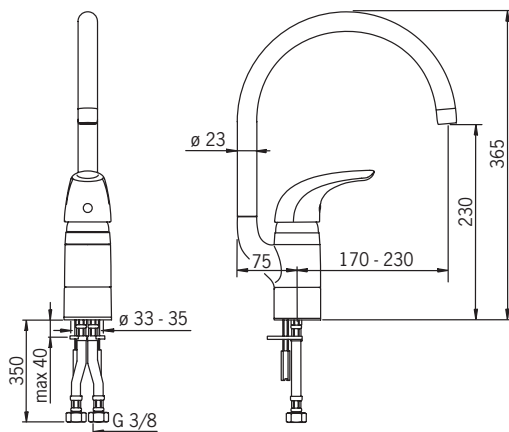


## 1738F

EN 817  
I (ISO 3822) Oras lab.  
50 - 1000 kPa  
0.23 l/s (300 kPa)  
225 kPa (0.2 l/s)  
max. +80°C



ACS 07 ACC NY 531

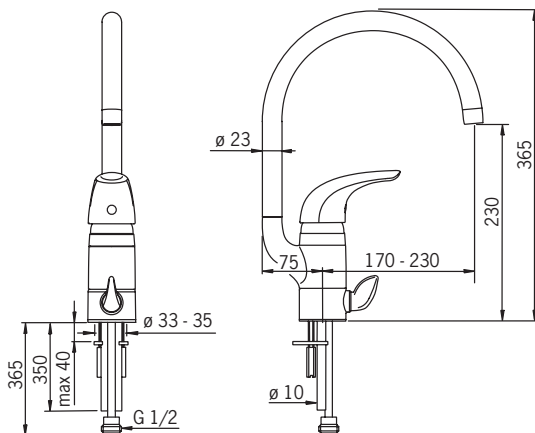


## 1739

EN 817  
I (ISO 3822)  
50 - 1000 kPa  
0.27 l/s (300 kPa)  
165 kPa (0.2 l/s)  
max. +80°C



VA 1.42/18334



## 1739F

EN 817

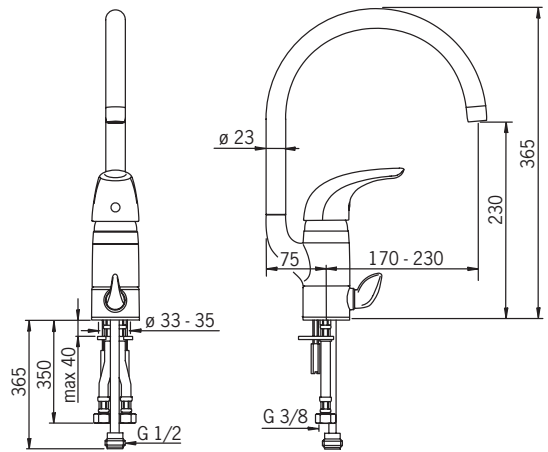
I (ISO 3822) Oras lab.

50 - 1000 kPa

0.23 l/s (300 kPa)

225 kPa (0.2 l/s)

max. +80°C



## 1720

EN 817

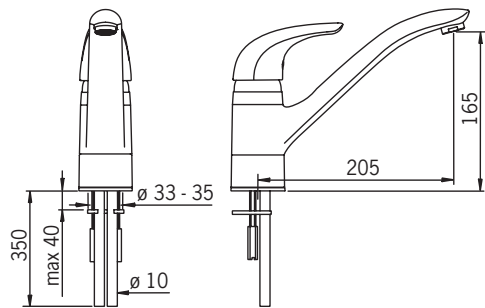
I (ISO 3822)

50 - 1000 kPa

0.27 l/s (300 kPa)

160 kPa (0.2 l/s)

max. +80°C



VA 1.42/18335

STF YM202/6221/2005

KIWA 6345/07

## 1720F

EN 817

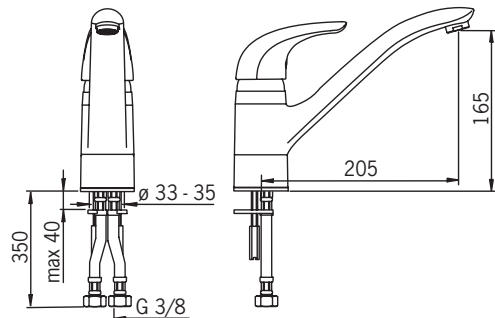
I (ISO 3822)

50 - 1000 kPa

0.24 l/s (300 kPa)

210 kPa (0.2 l/s)

max. +80°C



STF YM202/6221/2005

ACS 07 ACC NY 531

CSTB 348-M1-09/2

## 1725

EN 817

I (ISO 3822)

50 - 1000 kPa

0.27 l/s (300 kPa)

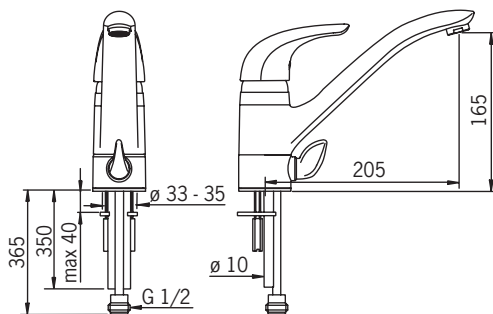
160 kPa (0.2 l/s)

max. +80°C



STF YM202/6221/2005

VA 1.42/18597



## 1725F

EN 817

I (ISO 3822) Oras lab.

50 - 1000 kPa

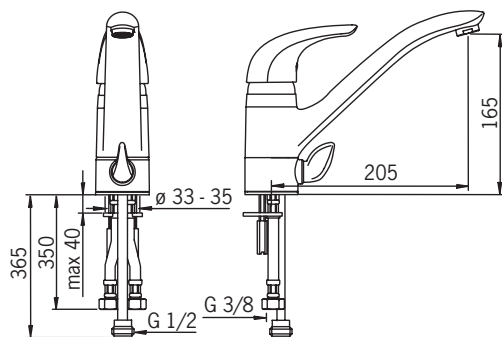
0.24 l/s (300 kPa)

210 kPa (0.2 l/s)

max. +80°C



ACS 07 ACC NY 531



## 1740

EN 817

III (ISO 3822)

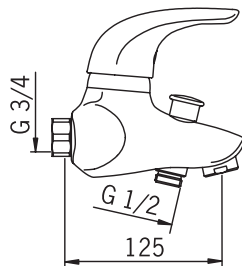
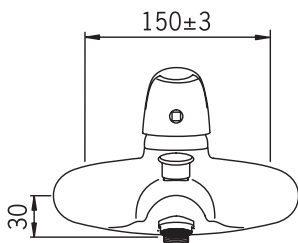
50 - 1000 kPa

0.34 l/s (300 kPa)

155 kPa (0.2 l/s)

230 kPa (0.3 l/s)

max. +80°C



VA 1.42/18337

KIWA K6345/07

## 1740U

EN 817

II (ISO 3822) Oras lab.

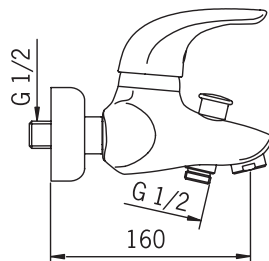
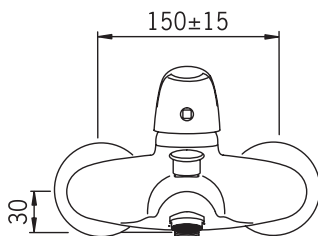
50 - 1000 kPa

0.34 l/s (300 kPa)

155 kPa (0.2 l/s)

230 kPa (0.3 l/s)

max. +80°C



ACS 08 ACC NY 095

KIWA K6345/07

CSTB 348-M1-09/2

## 1740Y

EN 817

III (ISO 3822) Oras lab.

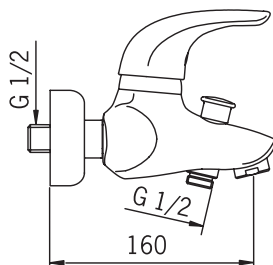
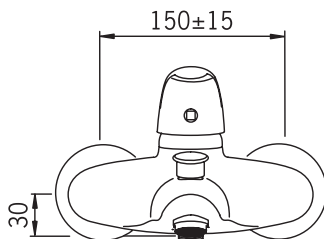
50 - 1000 kPa

0.34 l/s (300 kPa)

155 kPa (0.2 l/s)

230 kPa (0.3 l/s)

max. +80°C



## 1743

EN 817

III (ISO 3822) Oras lab.

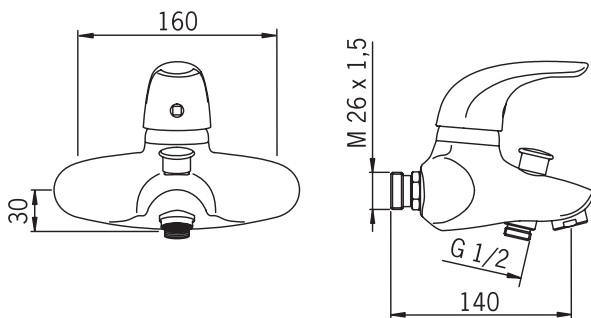
50 - 1000 kPa

0.34 l/s (300 kPa)

155 kPa (0.2 l/s)

230 kPa (0.3 l/s)

max. +80°C



## 1746

EN 817

III (ISO 3822) Oras lab.

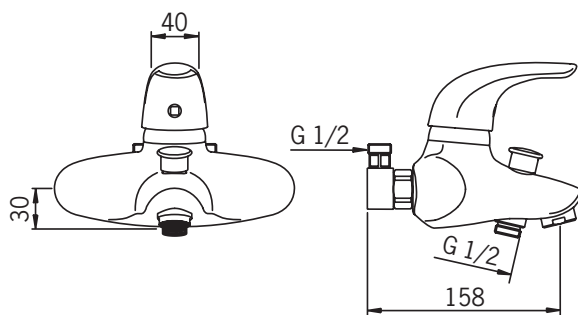
50 - 1000 kPa

0.33 l/s (300 kPa)

165 kPa (0.2 l/s)

250 kPa (0.3 l/s)

max. +80°C



## 1760

EN 817

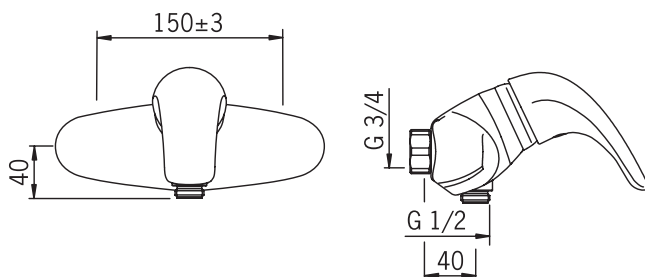
II (ISO 3822) Oras lab.

50 - 1000 kPa

0.27 l/s (300 kPa)

160 kPa (0.2 l/s)

max. +80°C



VA 1.42/18336

KIWA K6345/07

## 1760U

EN 817

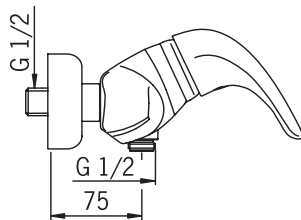
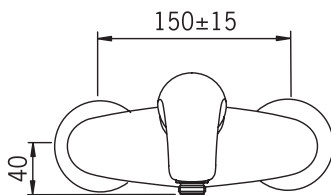
II (ISO 3822) Oras lab.

50 - 1000 kPa

0.27 l/s (300 kPa)

155 kPa (0.2 l/s)

max. +80°C



ACS 08 ACC NY 095

KIWA K6345/07

## 1760Y

EN 817

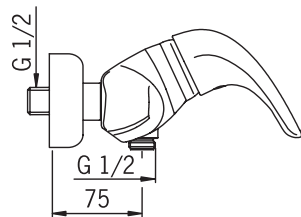
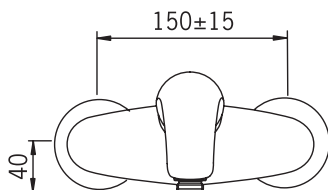
II (ISO 3822) Oras lab.

50 - 1000 kPa

0.28 l/s (300 kPa)

155 kPa (0.2 l/s)

max. +80°C



## 1763

EN 817

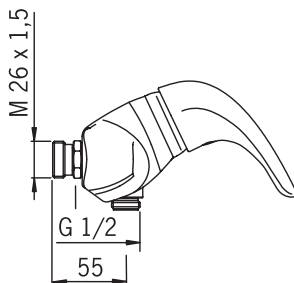
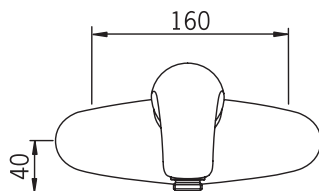
II (ISO 3822) Oras lab.

50 - 1000 kPa

0.27 l/s (300 kPa)

160 kPa (0.2 l/s)

max. +80°C



**1766**

**EN 817**

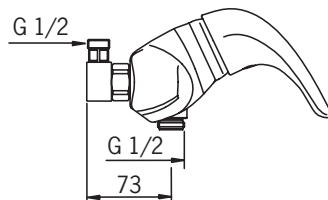
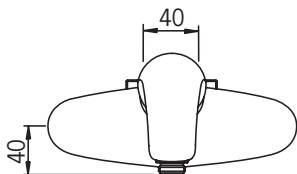
**II (ISO 3822) Oras lab.**

**50 - 1000 kPa**

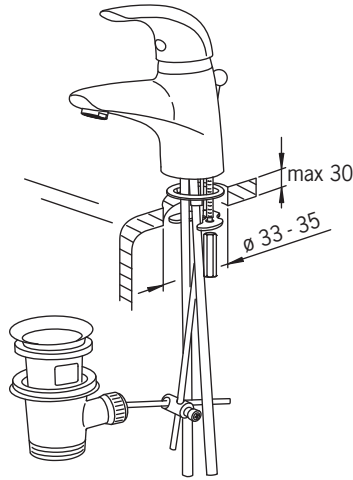
**0.25 l/s (300 kPa)**

**190 kPa (0.2 l/s)**

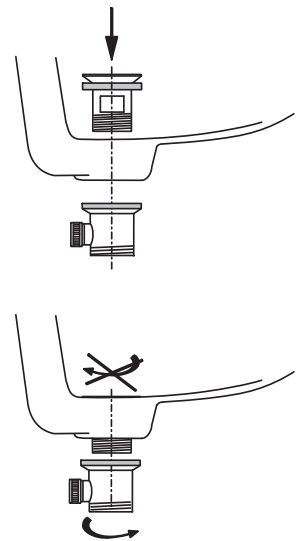
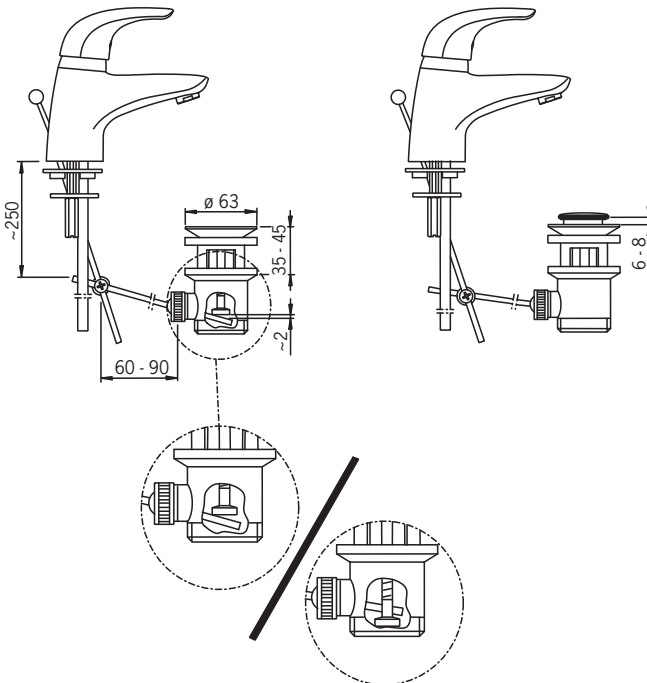
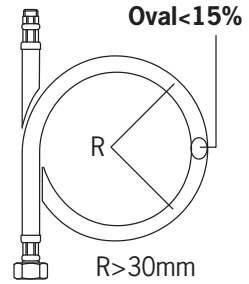
**max. +80°C**



- DE **Montage**
- GB **Installation**
- DK **Installation**
- ES **Montaje**
- EE **Paigaldus**
- FI **Asennus**
- NL **Installatie**
- FR **Installation**
- IT **Montaggio**
- LV **Montāža**
- LT **Montavimas**
- NO **Montering**
- PL **Instalacja**
- RU **Установка**
- SE **Installation**
- SK **Inštalácia**
- CZ **Montáž**

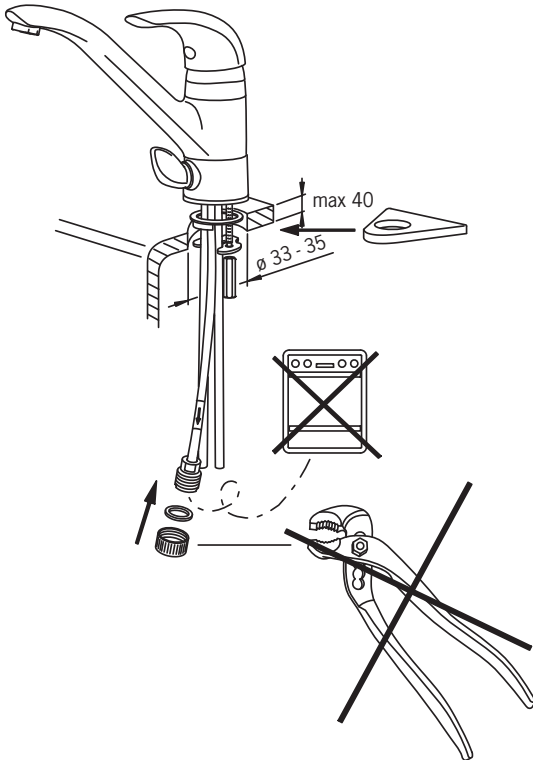
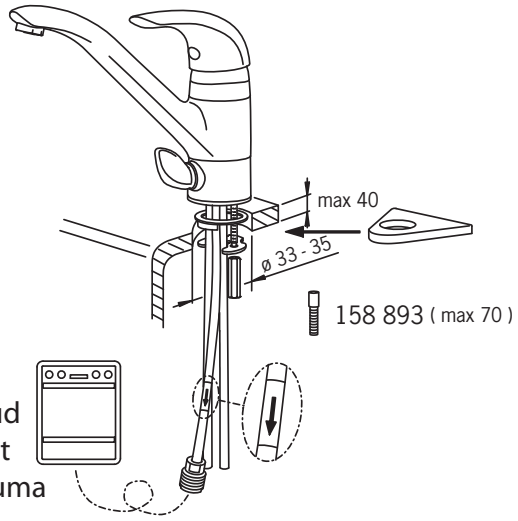


**F-Modell**

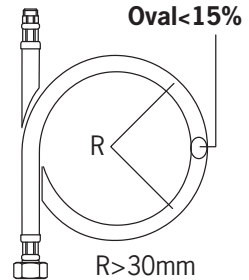


- DE **Montage**
- GB **Installation**
- DK **Installation**
- ES **Montaje**
- EE **Paigaldus**
- FI **Asennus**
- NL **Installatie**
- FR **Installation**
- IT **Montaggio**
- LV **Montāža**
- LT **Montavimas**
- NO **Montering**
- PL **Instalacja**
- RU **Установка**
- SE **Installation**
- SK **Inštalácia**
- CZ **Montáž**

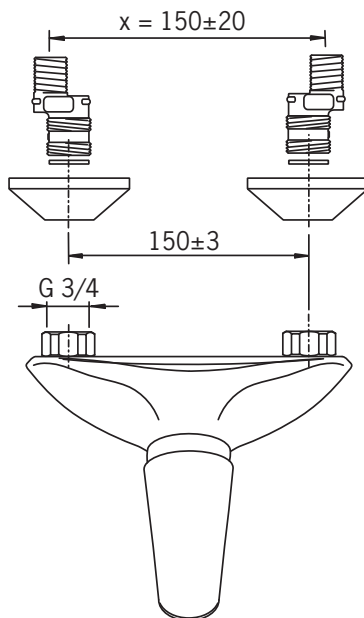
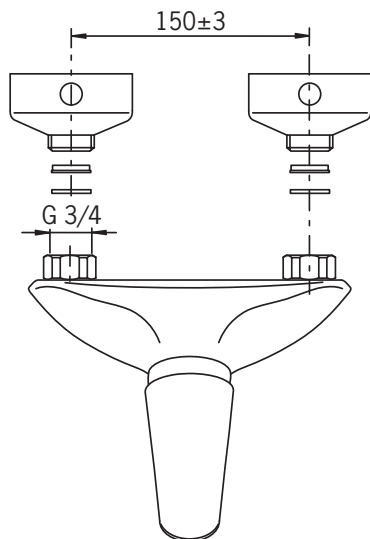
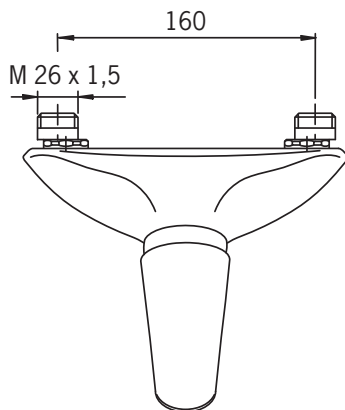
cold/hot  
 kalt/warm  
 froid/chaud  
 kallt/varmt  
 kylmä/kuuma  
 rece/cald  
 хол./гор.



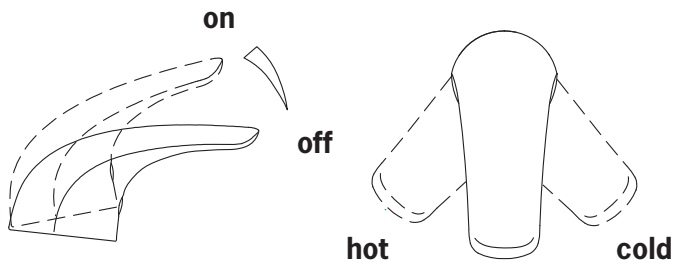
**F-Modell**



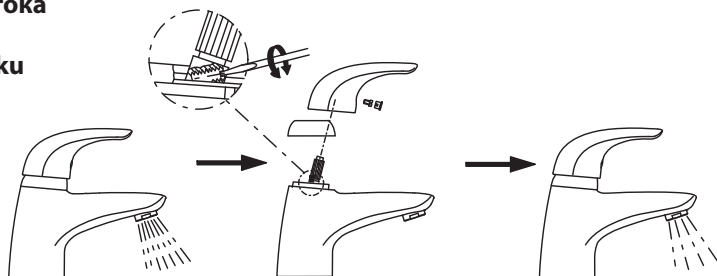
- Ⓧ DE **Montage**
- Ⓧ GB **Installation**
- Ⓧ DK **Installation**
- Ⓧ ES **Montaje**
- Ⓧ EE **Paigaldus**
- Ⓧ FI **Asennus**
- Ⓧ NL **Installatie**
- Ⓧ FR **Installation**
- Ⓧ IT **Montaggio**
- Ⓧ LV **Montāža**
- Ⓧ LT **Montavimas**
- Ⓧ NO **Montering**
- Ⓧ PL **Instalacja**
- Ⓧ RU **Установка**
- Ⓧ SE **Installation**
- Ⓧ SK **Inštalácia**
- Ⓧ CZ **Montáž**



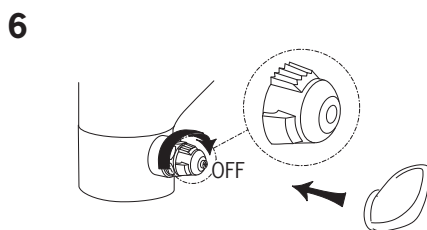
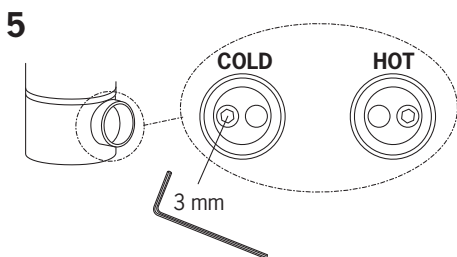
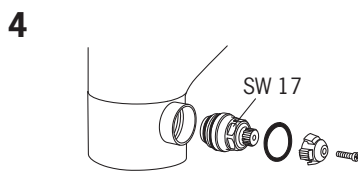
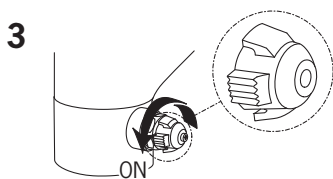
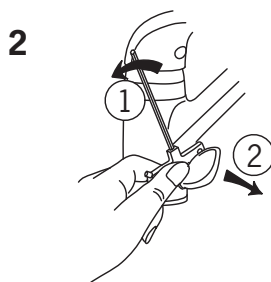
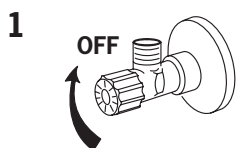
- DE **Funktion**
- GB **Operation**
- DK **Betjening**
- ES **Servicio**
- EE **Toimimine**
- FI **Toiminta**
- NL **Bediening**
- FR **Utilisation**
- IT **Funzionamento**
- LV **Darbības princips**
- LT **Veikimo principas**
- NO **Funksjon**
- PL **Działanie**
- RU **Принцип действия**
- SE **Funktion**
- SK **Prevádzka**
- CZ **Funkce**



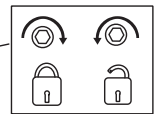
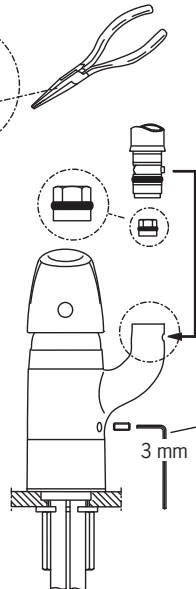
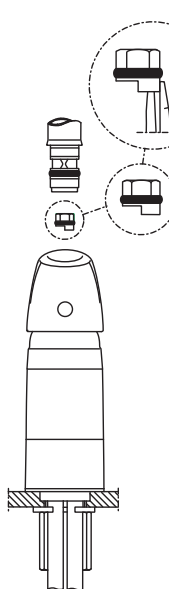
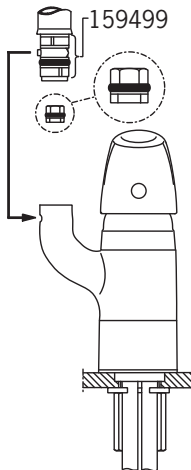
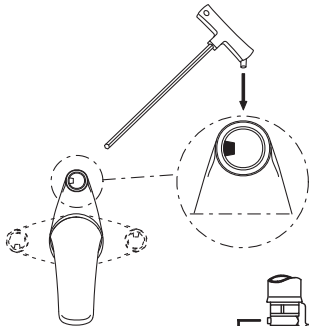
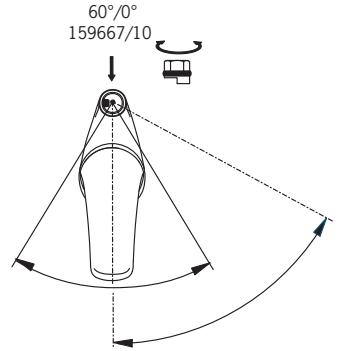
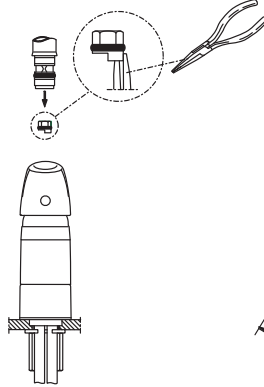
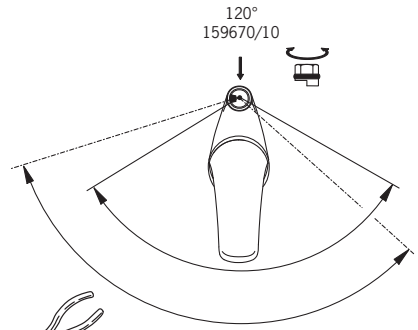
- DE **Begrenzung der Durchflußmenge**
- GB **Limiting the flow rate**
- DK **Begrænsning af vandmængden**
- ES **Limitación de la tasa de flujo**
- EE **Vooluhulga piiramine**
- FI **Virtaaman rajoitus**
- NL **Begrenzing van de doorstroomhoeveelheidg**
- FR **Limitation du débit**
- IT **Limitazione della portata**
- LV **Ūdens plūsmas ierobežošana**
- LT **Vandens srovės reguliavimas**
- NO **Begrensning av vannmengden**
- PL **Ograniczenie wielkości strumienia**
- RU **Регулирование потока**
- SE **Flödesbegränsning**
- SK **Obmedzenie prietoku**
- CZ **Omezení průtoku**



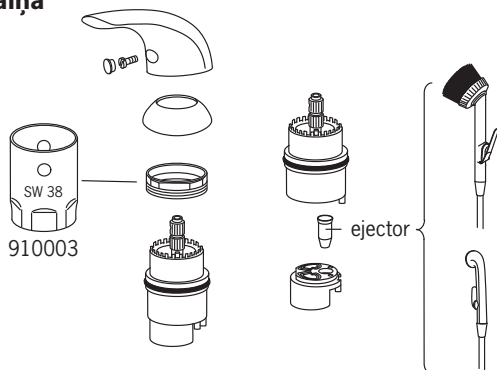
- ⒹE **Umstellung auf Warmwasseranschluß**
- ⒼB **Changing for hot water**
- ⒹK **Omstilling til varmt vand**
- ⒺS **Cambio para agua caliente**
- ⒺE **Paigaldamine külma vee asendisse**
- ⒻI **Muuttaminen kuumalle vedelle**
- ⒼL **Changement pour arrivée eau chaude**
- ⒻR **Valvole per lavastoviglie o lavatrici**
- ⒻT **Per miscelatore per lavello**
- ⒻV **Krano nustatymas karštam vandeniui**
- ⒻT **Ventilio nustatymas karštam vandeniui**
- ⒼO **Omstilling til varmt vann**
- ⒻL **Zmiana na ciepłą wodę**
- ⒻU **Перенастройка на подачу горячей вод**
- ⒺE **Omställning till varmt vatten**
- ⒺK **Prestavenie na teplú vodu**
- ⒸZ **Přestavení na horkou vodu**



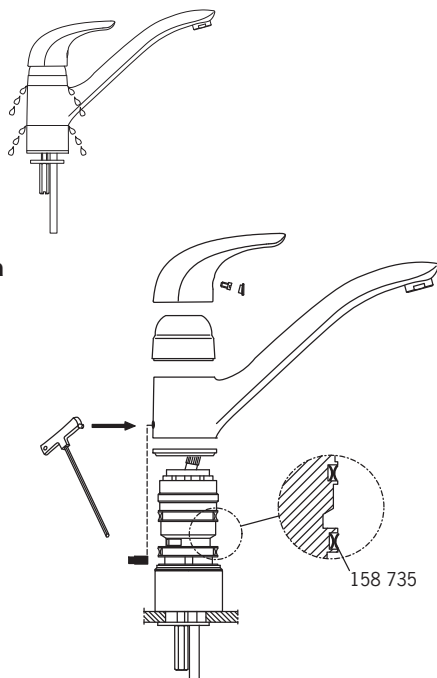
- (DE) **Montage Auslauf**
- (GB) **Spout installation**
- (DK) **Montering af tud**
- (ES) **Instalación del caño**
- (EE) **Jooksutoru paigaldamine**
- (FI) **Juoksututken asennus**
- (NL) **Installatie uitloop**
- (FR) **Montage du bec**
- (IT) **Montaggio bocca**
- (LV) **Iztekas uzstādīšana**
- (LT) **Snapielio instaliavimas**
- (NO) **Montering av tut**
- (PL) **Instalacja wylewki**
- (RU) **Установка излива**
- (SE) **Montering av utloppspip**
- (SK) **Inštalácia výtokového ramena**
- (CZ) **Instalace výtokového ramene**



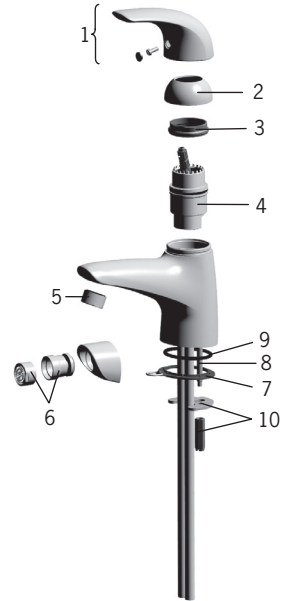
- ⒹE Ein- und Ausbau der Kartusche
- ⒼB To change the cartridge
- ⒹK Udsiftning af reguleringskassette (unit)
- ⒺS Montaje del cartucho
- ⒺE Seadeosa vahetus
- ⒻI Säättöosan vaihto
- ⒼL Vervangen van het keramische binnenwerk
- ⒻR Montage et démontage de la cartouche
- ⒻT Montaggio della cartuccia
- ⒻV Regulēšanas mehānisma kasetes maiņa
- ⒻT Valdančiosios kasetės pakeitimas
- ⒼO Skifting av kassett
- ⒻL Wymiana modułu sterującego
- ⒻR Замена регулировочного блока
- ⒺE Byte av kassett
- ⒻK Výmena kartuše
- ⒻZ Výměna kartuše



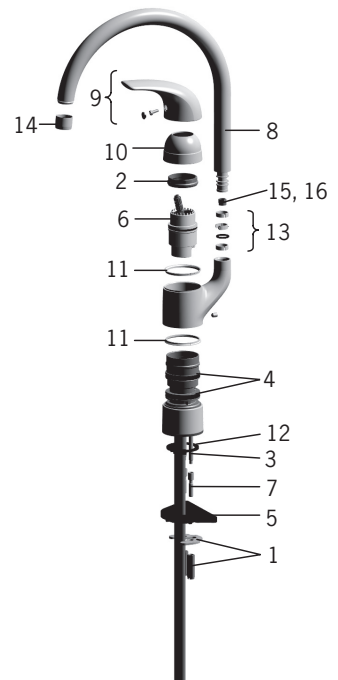
- ⒹE Austausch der Auslaufdichtungen
- ⒼB Changing the spout's seals
- ⒹK Udsiftning af svingtudens pakninger
- ⒺS Cambio de las juntas del caño
- ⒺE Jooksutoru tihendite vahetamine
- ⒻI Juoksutputken tiivisteiden vaihto
- ⒼL Lippendichtingen vervangen
- ⒻR Remplacement des joints de bec
- ⒻT Sostituzione delle guarnizioni delle bocca
- ⒻV Iztekas un blivslēgu maiņa
- ⒻT Snapelio tarpinių pakeitimas
- ⒼO Bytting av svingtutens pakninger
- ⒻL Wymiana uszczeltek wylewki
- ⒻR Замена прокладок сливной трубы или замена сливной трубы
- ⒺE Utbyte av manschettpackningar
- ⒻK Výmena tesnení
- ⒻZ Výměna těsnění



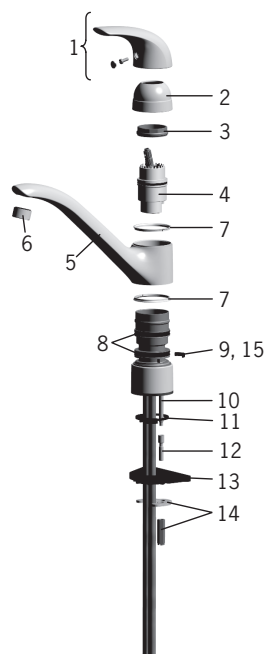
(DE) Ersatzteile	1704, 1704F, 1708, 1708F, 1710,
(GB) Spare parts	1710F, 1712, 1712F, 1718, 1718F
(DK) Reservedele	1 159012V
(ES) Piezas de recambio	2 159013V
(EE) Varuosad	3 158726
(FI) Varaosat	4 158890
(NL) Reserve-onderdelen	5 232211
(FR) Pièces détachées	6 232511
(IT) Pezzi di ricambio	7 159017V
(LV) Rezerves daļas	8 158727/10
(LT) Atsarginės dalys	9 158448/10
(NO) Reservedeler	10 158697
(PL) Części zamienne	
(RU) Запасные части	
(SE) Reservdelar	
(SK) Náhradné diely	
(CZ) Náhradní díly	



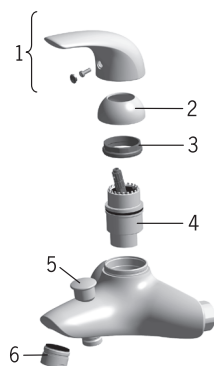
(DE) Ersatzteile	1738, 1738F, 1739, 1739F
(GB) Spare parts	1 158697
(DK) Reservedele	2 158726
(ES) Piezas de recambio	3 158747/10
(EE) Varuosad	4 158735
(FI) Varaosat	5 158825
(NL) Reserve-onderdelen	6 158890
(FR) Pièces détachées	7 158893
(IT) Pezzi di ricambio	8 159010V
(LV) Rezerves daļas	9 159012V
(LT) Atsarginės dalys	10 159014V
(NO) Reservedeler	11 159423/10
(PL) Części zamienne	12 159434
(RU) Запасные части	13 159499
(SE) Reservdelar	14 232201
(SK) Náhradné diely	15 159670/10 (120°)
(CZ) Náhradní díly	16 159667/10 (60°/0°)



<b>(DE)</b>	<b>Ersatzteile</b>	<b>1720, 1720F, 1725, 1725F</b>
<b>(GB)</b>	<b>Spare parts</b>	1 159012V
<b>(DK)</b>	<b>Reservedele</b>	2 159014V
<b>(ES)</b>	<b>Piezas de recambio</b>	3 158726
<b>(EE)</b>	<b>Varuosad</b>	4 158890
<b>(FI)</b>	<b>Varaosat</b>	5 159005V
<b>(NL)</b>	<b>Reserve-onderdelen</b>	6 232210
<b>(FR)</b>	<b>Pièces détachées</b>	7 159423/10
<b>(IT)</b>	<b>Pezzi di ricambio</b>	8 158735
<b>(LV)</b>	<b>Rezerves daļas</b>	9 159426/10 (100°)
<b>(LT)</b>	<b>Atsarginės dalys</b>	10 158747/10
<b>(NO)</b>	<b>Reservedeler</b>	11 159434
<b>(PL)</b>	<b>Części zamienne</b>	12 158893
<b>(RU)</b>	<b>Запасные части</b>	13 158825
<b>(SE)</b>	<b>Reservdelar</b>	14 158697
<b>(SK)</b>	<b>Náhradné diely</b>	15 159430/10 (40° - 80°)
<b>(CZ)</b>	<b>Náhradní díly</b>	



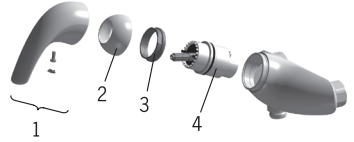
<b>(DE)</b>	<b>Ersatzteile</b>	<b>1740, 1740U, 1740Y, 1743, 1746</b>
<b>(GB)</b>	<b>Spare parts</b>	1 159012V
<b>(DK)</b>	<b>Reservedele</b>	2 159013V
<b>(ES)</b>	<b>Piezas de recambio</b>	3 158726
<b>(EE)</b>	<b>Varuosad</b>	4 158890
<b>(FI)</b>	<b>Varaosat</b>	5 209695
<b>(NL)</b>	<b>Reserve-onderdelen</b>	6 158337
<b>(FR)</b>	<b>Pièces détachées</b>	
<b>(IT)</b>	<b>Pezzi di ricambio</b>	
<b>(LV)</b>	<b>Rezerves daļas</b>	
<b>(LT)</b>	<b>Atsarginės dalys</b>	
<b>(NO)</b>	<b>Reservedeler</b>	
<b>(PL)</b>	<b>Części zamienne</b>	
<b>(RU)</b>	<b>Запасные части</b>	
<b>(SE)</b>	<b>Reservdelar</b>	
<b>(SK)</b>	<b>Náhradné diely</b>	
<b>(CZ)</b>	<b>Náhradní díly</b>	



- (DE) Ersatzteile**
- (GB) Spare parts**
- (DK) Reservedele**
- (ES) Piezas de recambio**
- (EE) Varuosad**
- (FI) Varaosat**
- (NL) Reserve-onderdelen**
- (FR) Pièces détachées**
- (IT) Pezzi di ricambio**
- (LV) Rezerves daļas**
- (LT) Atsarginės dalys**
- (NO) Reservedeler**
- (PL) Części zamienne**
- (RU) Запасные части**
- (SE) Reservdelar**
- (SK) Náhradné diely**
- (CZ) Náhradní díly**

**1760, 1760U, 1760Y, 1763, 1766**

- 1 159012V
- 2 159013V
- 3 158726
- 4 158890



**1750**

**EN 817**

**I (ISO 3822)**

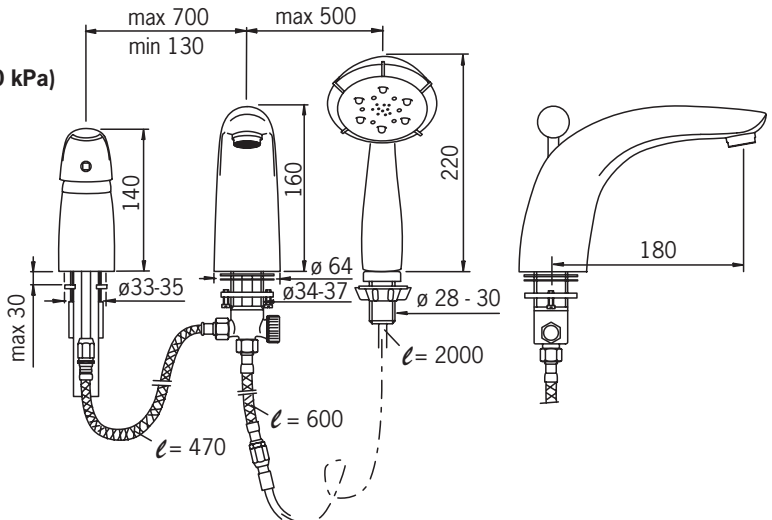
**50 - 1000 kPa**

**0.23 l/s / 0.31 l/s (300 kPa)**

**225 kPa (0.2 l/s)**

**270 kPa (0.3 l/s)**

**max. +80°C**



**STF YM203/6221/2005**

**KIWA K6345/07**

# 1750-60

EN 817

I (ISO 3822)

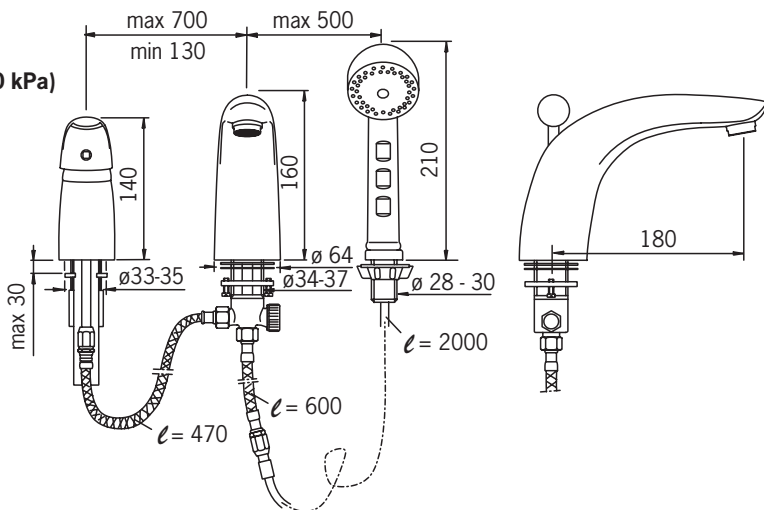
50 - 1000 kPa

0.23 l/s / 0.31 l/s (300 kPa)

225 kPa (0.2 l/s)

270 kPa (0.3 l/s)

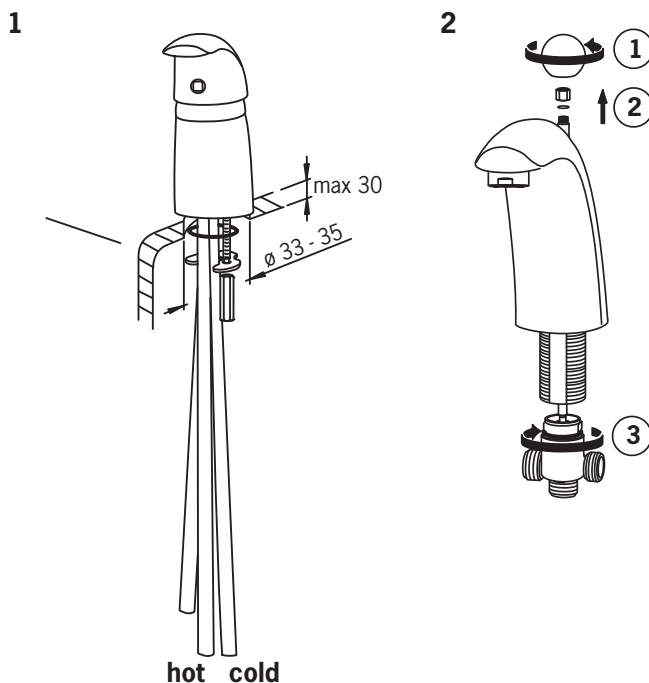
max. +80°C

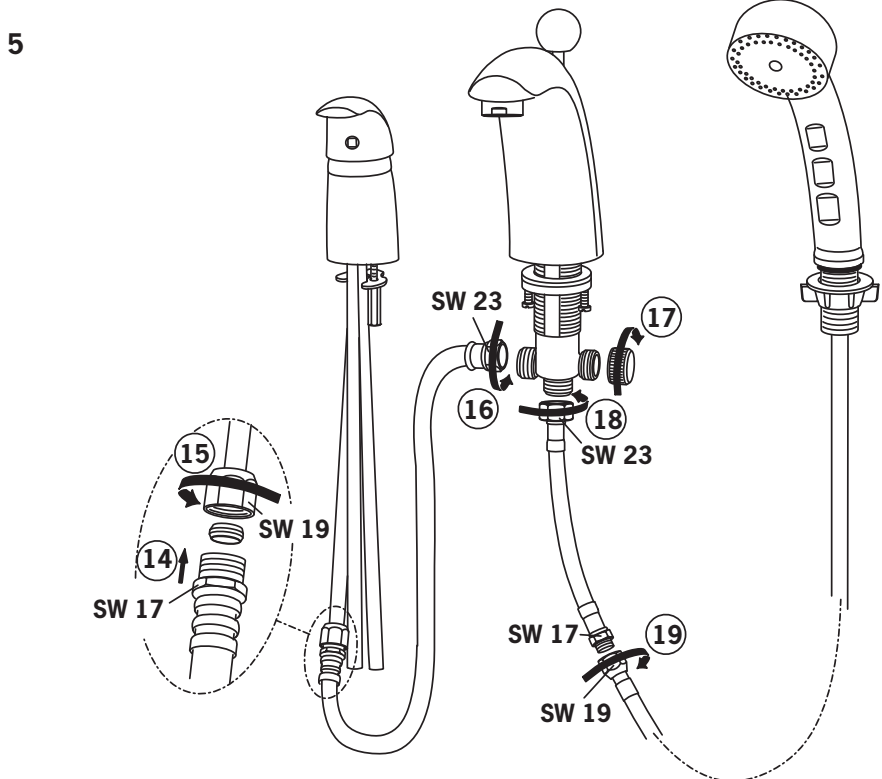
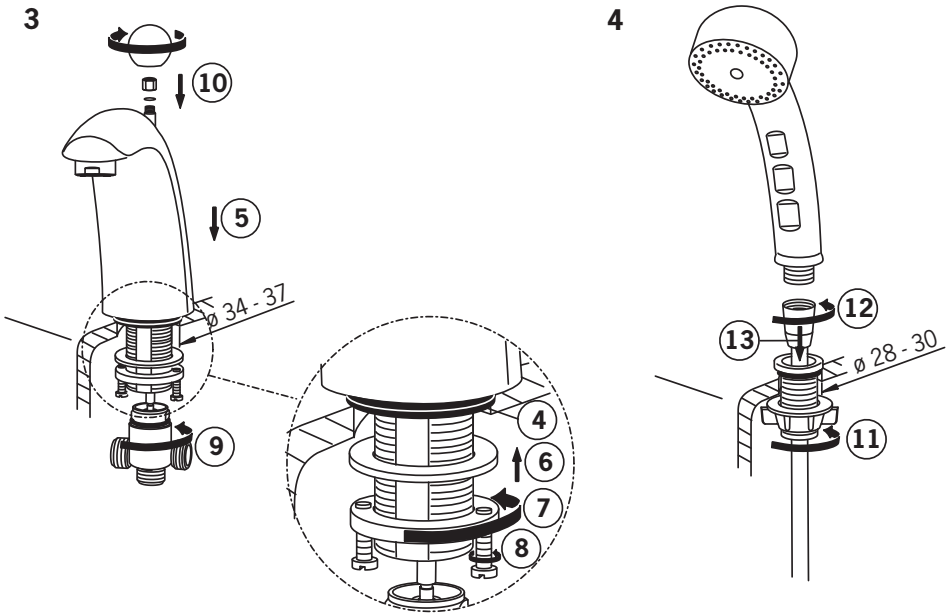


STF YM203/6221/2005

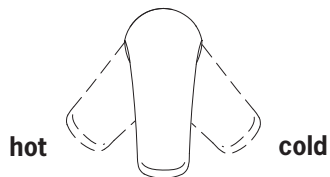
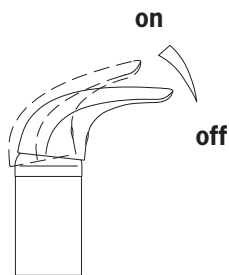
KIWA K6345/07

- (DE) Montage
- (GB) Installation
- (DK) Installation
- (ES) Montaje
- (EE) Paigaldus
- (FI) Asennus
- (NL) Installatie
- (FR) Installation
- (IT) Montaggio
- (LV) Montāža
- (LT) Montavimas
- (NO) Montering
- (PL) Instalacja
- (RU) Установка
- (SE) Installation
- (SK) Inštalácia
- (CZ) Montáž

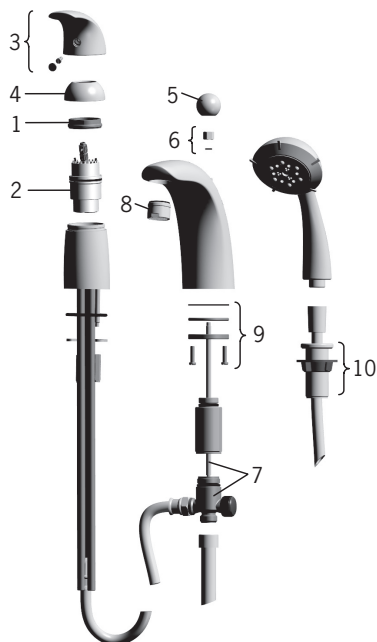




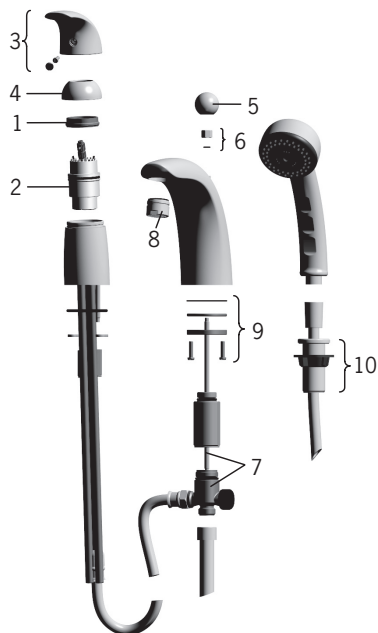
- (DE) **Funktion**
- (GB) **Operation**
- (DK) **Betjening**
- (ES) **Servicio**
- (EE) **Toimimine**
- (FI) **Toiminta**
- (NL) **Bediening**
- (FR) **Utilisation**
- (IT) **Funzionamento**
- (LV) **Darbības princips**
- (LT) **Veikimo principas**
- (NO) **Funksjon**
- (PL) **Działanie**
- (RU) **Принцип действия**
- (SE) **Funktion**
- (SK) **Prevádzka**
- (CZ) **Funkce**



- |                                |             |
|--------------------------------|-------------|
| (DE) <b>Ersatzteile</b>        | <b>1750</b> |
| (GB) <b>Spare parts</b>        | 1 158726    |
| (DK) <b>Reservedele</b>        | 2 158890    |
| (ES) <b>Piezas de recambio</b> | 3 159012V   |
| (EE) <b>Varuosad</b>           | 4 159013V   |
| (FI) <b>Varaosat</b>           | 5 159018V   |
| (NL) <b>Reserve-onderdelen</b> | 6 209711V   |
| (FR) <b>Pièces détachées</b>   | 7 209785V   |
| (IT) <b>Pezzi di ricambio</b>  | 8 232213    |
| (LV) <b>Rezerves daļas</b>     | 9 859114V   |
| (LT) <b>Atsarginės dalys</b>   | 10 158592V  |
| (NO) <b>Reservedeler</b>       |             |
| (PL) <b>Części zamienne</b>    |             |
| (RU) <b>Запасные части</b>     |             |
| (SE) <b>Reservdelar</b>        |             |
| (SK) <b>Náhradné diely</b>     |             |
| (CZ) <b>Náhradní díly</b>      |             |



DE	<b>Ersatzteile</b>	<b>1750-60</b>
GB	<b>Spare parts</b>	1 158726
DK	<b>Reserve dele</b>	2 158890
ES	<b>Piezas de recambio</b>	3 159012V
EE	<b>Varuosad</b>	4 159013V
FI	<b>Varaosat</b>	5 159018V
NL	<b>Reserve-onderdelen</b>	6 209711V
FR	<b>Pièces détachées</b>	7 209785V
IT	<b>Pezzi di ricambio</b>	8 232213
LV	<b>Rezerves daļas</b>	9 859114V
LT	<b>Atsarginės dalys</b>	10 158592V
NO	<b>Reservdeler</b>	
PL	<b>Części zamienne</b>	
RU	<b>Запасные части</b>	
SE	<b>Reservdelar</b>	
SK	<b>Náhradné diely</b>	
CZ	<b>Náhradní díly</b>	



**1787**

**EN 817**

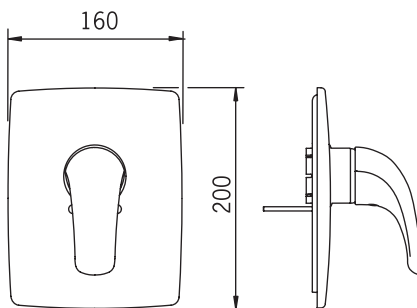
**I (ISO 3822) Oras lab.**

**50 - 1000 kPa**

**0.26 l/s (300 kPa)**

**180 kPa (0.2 l/s)**

**max. +80°C**



**1788**

**EN 817**

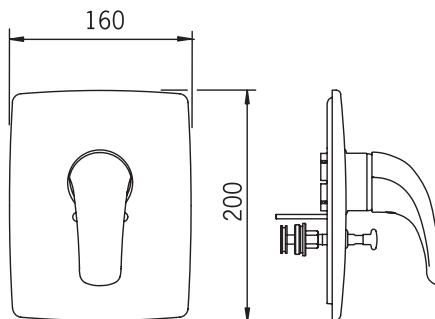
**I (ISO 3822) Oras lab.**

**50 - 1000 kPa**

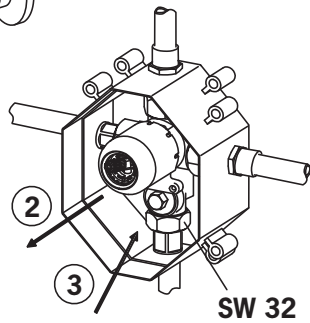
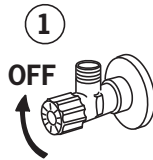
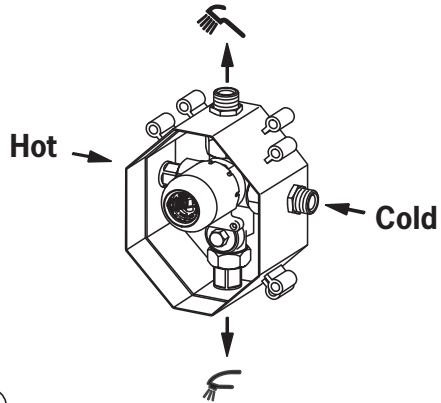
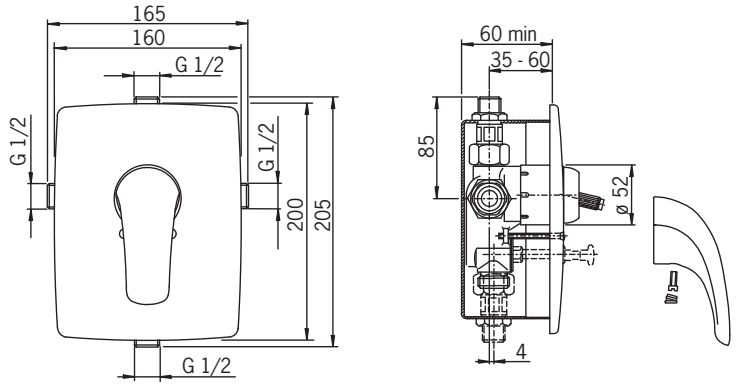
**0.3 l/s (300 kPa)**

**300 kPa (0.3 l/s)**

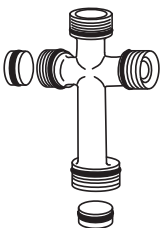
**max. +80°C**



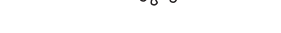
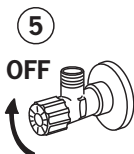
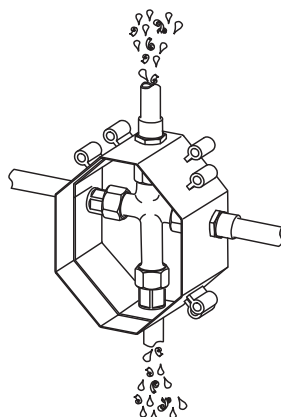
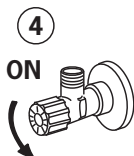
- DE **Montage**
- GB **Installation**
- DK **Installation**
- ES **Montaje**
- EE **Paigaldus**
- FI **Asennus**
- NL **Installatie**
- FR **Installation**
- IT **Montaggio**
- LV **Montāža**
- LT **Montavimas**
- NO **Montering**
- PL **Instalacja**
- RU **Установка**
- SE **Installation**
- SK **Inštalácia**
- CZ **Montáž**



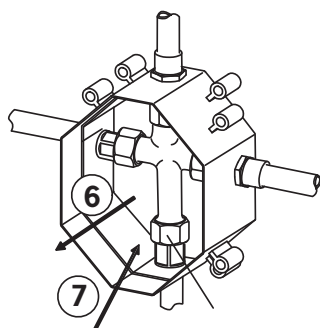
1289



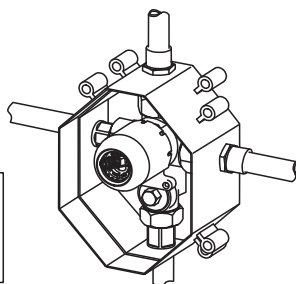
- (DE) Spülen
- (GB) Rinsing
- (DK) Gennemskyldning
- (ES) Aclarar
- (EE) Loputama
- (FI) Huuhtelu
- (NL) Spoelen
- (FR) Rinçage
- (IT) Spurgo
- (LV) Skalošana
- (LT) Montavimas
- (NO) Rengjoring
- (PL) Płukania
- (RU) Промывка
- (SE) Renspolning
- (SK) Vypláchnutie
- (CZ) Vypláchnutí



- (DE) Montage
- (GB) Installation
- (DK) Installation
- (ES) Montaje
- (EE) Paigaldus
- (FI) Asennus
- (NL) Installatie
- (FR) Installation
- (IT) Montaggio
- (LV) Montāža
- (LT) Montavimas
- (NO) Montering
- (PL) Instalacja
- (RU) Установка
- (SE) Installation
- (SK) Inštalácia
- (CZ) Montáž

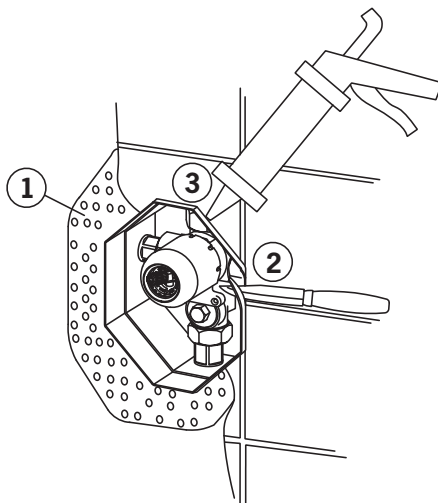
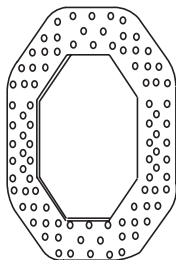


SW 32

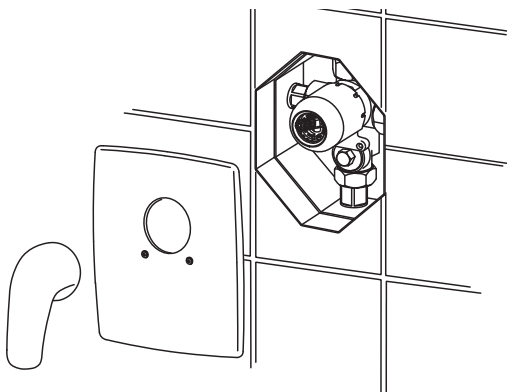


- (DE) **Montage**
- (GB) **Installation**
- (DK) **Installation**
- (ES) **Montaje**
- (EE) **Paigaldus**
- (FI) **Asennus**
- (NL) **Installatie**
- (FR) **Installation**
- (IT) **Montaggio**
- (LV) **Montāža**
- (LT) **Montavimas**
- (NO) **Montering**
- (PL) **Instalacja**
- (RU) **Установка**
- (SE) **Installation**
- (SK) **Inštalácia**
- (CZ) **Montáž**

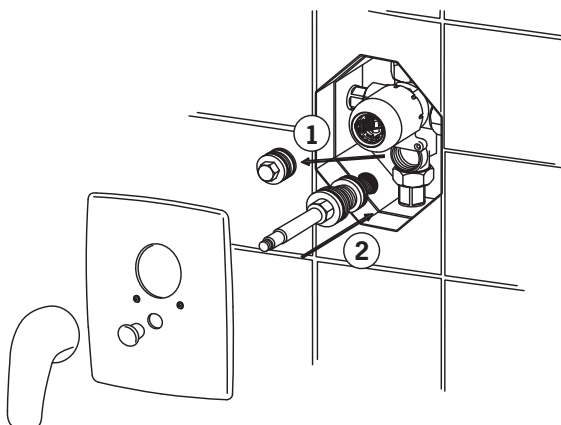
**198539**



**1887**

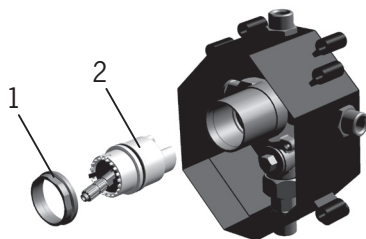


**1888**

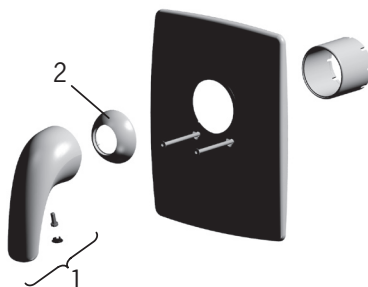


- Ⓧ DE **Ersatzteile**
- Ⓧ GB **Spare parts**
- Ⓧ DK **Reserve dele**
- Ⓧ ES **Piezas de recambio**
- Ⓧ EE **Varuosad**
- Ⓧ FI **Varaosat**
- Ⓧ NL **Reserve-onderdelen**
- Ⓧ FR **Pièces détachées**
- Ⓧ IT **Pezzi di ricambio**
- Ⓧ LV **Rezerves daļas**
- Ⓧ LT **Atsarginės dalys**
- Ⓧ NO **Reservdeler**
- Ⓧ PL **Części zamienne**
- Ⓧ RU **Запасные части**
- Ⓧ SE **Reservdelar**
- Ⓧ SK **Náhradné diely**
- Ⓧ CZ **Náhradní díly**

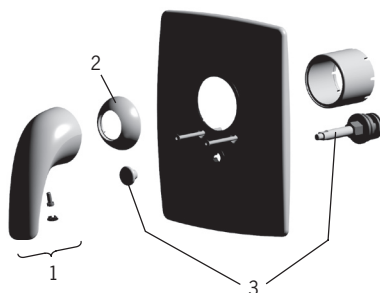
**1286**  
 1 158726  
 2 158890



**1787**  
 1 159012V  
 2 158176



**1788**  
 1 159012V  
 2 158176  
 3 209970











Oras develops, manufactures and markets user-friendly and innovative faucet systems and the related valves and modules. The design and technical solutions of our products are driven by user-friendliness. Oras is the Nordic market leader and one of the Europe's largest manufacturers of faucets. The Oras Group has production facilities in Finland, Poland, and Norway. A large and versatile collection and alternatives for different purposes enable you to find the right faucet for every purpose. For the further details please apply to Oras web site at [www.oras.com](http://www.oras.com)

Det Norske Veritas Certification OY/AB certifies that the Quality Management System of Oras Oy in Rauma Finland, conforms to the ISO 9001:2000 and the Environmental Management System to the ISO 14001:2004 standard. The certificates are valid for development, manufacture, marketing, sales and after sales services of faucets, accessories and valves.



The TÜV CERT Certification Body of TÜV NORD Zertifizierungs- und Umweltgutachter Gesellschaft mbH certifies that Oras Olesno Sp. z o.o. in Olesno Poland has established and applies Quality and Environmental Management System for manufacture, storage, marketing, sales and after sales services of faucets, valves and accessories. Proof has been provided that the requirements according to ISO 9001:2000 and ISO 14001:2004 are fulfilled.



#### **ORAS GROUP**

Isometsäntie 2, P.O. Box 40  
FI-26101 Rauma  
Finland  
Tel. +358 (0)2 83 161  
Fax +358 (0)2 831 6300  
[Info.Finland@oras.com](mailto:Info.Finland@oras.com)



[www.oras.com](http://www.oras.com)

943068/03/10