

BIDEEHANA NAUTIC

POHJAVENTTIILILLÄ JA NOSTOTANGOLLA

GUSTAVSBERG /
FIKSUMPI KYLPYHUONE



TUOTEOMINAISUUDET



ECO-TAP /
ENERGIANSÄÄST



VATTENSPAR

- Nivelporesuutin ohjaa veden suuntaa
- Säädettävä mukavuusvirtaama ja mukavuuslämpötila
- Säädettävä maksimilämpötila
- Ääniluokka 1

TUOTENUMERO MM.

LVI-numero
6175250

Tuotenumero:
GB41214071

EAN-numero:
7393792217668

Pakkaukset

L: 230,00 x W: 210,00 x H: 70,00 mm.

Vikt: 1,69 kg

ENERGIAMERKINNÄT JA HYVÄKSYNNÄT

- Täyttää Nordic Quality -vaatimukset

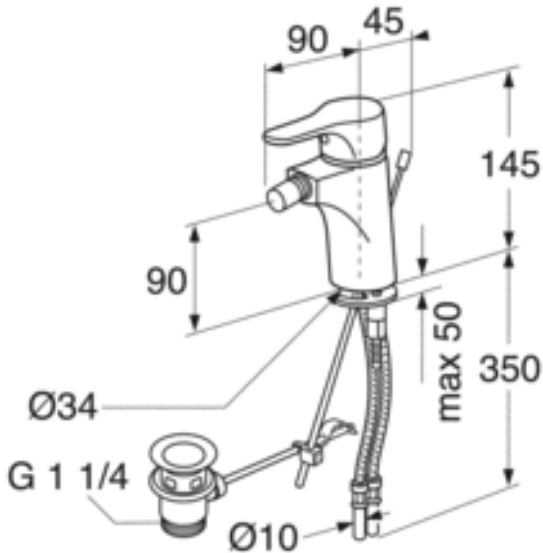


Villeroy & Boch Gustavsberg AB
har produkter anpassade
till Brandskyddstjänst Sökers
Vatteninstallation.



ASENNUS JA HOITO

Ennen asennusta putket tulee huuhdella puhtaksi hanaan asti. Hana liitetään kylmävesiputkeen oikealta ja lämminvesiputkeen vasemmalta. Vedenpaine: max 1000 kPa. Lämpimän veden lämpötila: max 80°C.



Villeroy & Boch Gustavsberg Oy / Laippatie 14 B, 00880 HELSINKI / www.gustavsberg.fi / myynti@gustavsberg.com