

onnl<sup>®</sup>ine



# ILMANVAIHTOLAITE ONNLINE 100W

Asennus-, käyttöönotto- ja huolto-ohje

# Sisällys

## Tekninen ohje suunnittelijalle, asentajalle ja huoltohenkilökunnalle

|  |           |   |           |
|--|-----------|---|-----------|
| <b>Varoituksia ja huomautuksia .....</b>   | <b>3</b>  | <b>7. Tekniset tiedot.....</b>            | <b>16</b> |
| <b>1. Yleiskuvaus.....</b>                 | <b>4</b>  | 7.1 Puhallintehot (EN 13141-7).....       | 16        |
| 1.1 Kotelointi.....                        | 4         | 7.1.1 100W .....                          | 16        |
| 1.2 Puhaltimet .....                       | 4         | 7.1.2 100W Econo.....                     | 16        |
| 1.3 Suodattimet.....                       | 4         | 7.3 Äänitiedot.....                       | 17        |
| 1.4 Lämmönvaihdin .....                    | 4         | 7.2 Liitäntätehot .....                   | 17        |
| 1.5 Lämpötila.....                         | 4         | 7.4 Econo, vesipatterin painehäviö.....   | 19        |
| 1.6 Suojaustoiminnot.....                  | 4         | 7.5 Econo, vesipatterin mitoitus .....    | 19        |
| <b>2. Asennus .....</b>                    | <b>6</b>  | 7.6 Sähkökytkentäkaavio .....             | 20        |
| 2.1 Koneen asennuspaikka .....             | 6         | 7.6.1 100W .....                          | 20        |
| 2.1.1 Seinäasennus .....                   | 6         | 7.6.2 Ohjaukset lisävarusteilla .....     | 21        |
| 2.1.2 Kattoasennus.....                    | 6         | 7.6.3 Valvonta (DDC) .....                | 22        |
| 2.2 Kondenssiveden poisto .....            | 7         | 7.7 Säätökaavio .....                     | 23        |
| 2.3 Kanavisto.....                         | 7         | 7.7.1 100W .....                          | 23        |
| 2.4 Kanavaläpivientien tiivistäminen.....  | 8         | 7.7.2 100W Econo.....                     | 24        |
| 2.5 Sähkö- ja ohjauskaapelit .....         | 8         | 7.8 Mittatiedot .....                     | 25        |
| 2.6 Keittiöohituskanava .....              | 9         | 7.9 Paino .....                           | 25        |
| 2.7 Smart-ohjauspaneelin asennus.....      | 9         | 7.11 Lisävarusteet asennukseen .....      | 26        |
| 2.8 Econo-mallin vesiputkien asennus ..... | 9         | 7.10 Laitekoodit.....                     | 26        |
| <b>3. Käyttöönotto.....</b>                | <b>10</b> | <b>8. Käyttöönottolomake .....</b>        | <b>27</b> |
| 3.1 Ilmavirtojen asettaminen .....         | 10        | <b>Takuuehdot.....</b>                    | <b>28</b> |
| 3.1.1 Puhallinnopeuksien säätö.....        | 10        | <b>Vaatumuksenmukaisuusvakuutus .....</b> | <b>29</b> |
| 3.2 Anturit.....                           | 11        |   |           |
| 3.3 Ohjaukset lisävarusteilla .....        | 11        |   |           |
| 3.4 Kaukovalvonta (DDC).....               | 11        |   |           |
| 3.5 Peltimoottorit.....                    | 11        |   |           |
| 3.6 Esilämmitin .....                      | 11        |   |           |
| 3.7 Jälkilämmitin (ei Econo).....          | 11        |   |           |
| 3.8 Huurtumisen esto .....                 | 11        |   |           |
| 3.9 Palauta tehdasetukset.....             | 11        |   |           |
| 3.10 Vaihda huoltokoodi.....               | 11        |   |           |
| 3.11 Käyttö.....                           | 11        |   |           |
| <b>4. Huolto .....</b>                     | <b>12</b> |   |           |
| 4.1 Huoltomuistutus .....                  | 12        |   |           |
| 4.2 Koneen avaaminen .....                 | 12        |   |           |
| 4.3 Suodattimet.....                       | 12        |   |           |
| 4.4 Lämmönvaihdin .....                    | 12        |   |           |
| 4.5 Puhaltimet .....                       | 12        |   |           |
| 4.6 Muu huolto .....                       | 12        |   |           |
| <b>5. Hälytykset ja vianetsintä.....</b>   | <b>14</b> |   |           |
| 5.1 Hälytykset.....                        | 14        |   |           |
| 5.2 Vianetsintä.....                       | 14        |   |           |
| <b>6. Osaluettelo .....</b>                | <b>15</b> |   |           |



## Varoituksia ja huomautuksia

### Vain valtuutettu henkilöstö

Asennuksen, säädön ja käyttöönoton saa suorittaa vain valtuutettu henkilö.

### Normit ja vaatimukset

Jotta laitteisto toimisi oikein, tulee noudattaa voimassa olevia asennusta, säätöä ja käyttöönottoa koskevia kansallisia normeja ja määräyksiä.

### Mittaukset ja sähkötyöt

Jos sähköverkossa tehdään jännitekokeita, eristysvastusmittauksia tai muita toimenpiteitä, jotka voivat aiheuttaa herkkien elektronisten laitteiden vioittumisen, laite täytyy irrottaa sähköverkosta.

### Ylijännitesuoja

Valmistaja suosittelee, että kaikki Smart-automatiikalla varustetut ilmanvaihtokoneet varustetaan ylijännitesuojalla.

### Vikavirtasuojakytkin

Vikavirtasuojakytkin ei välttämättä toimi oikein laitteen yhteydessä, koska siinä käytettävät säätö- ja ohjauslaitteet voivat aiheuttaa vuotovirtaa. Sähköasennuksissa tulee noudattaa voimassa olevia määräyksiä.

### Koneen avaaminen huoltoa varten

Varmista aina ennen koneen huolto-oven avaamista, että koneen jännitteensyöttö on katkaistu! Odota muutama minuutti ennen koneen luukkujen avaamista, jotta puhaltimet ehtivät pysähtyä ja mahdolliset lämmitysvastukset jäähtyä.

Sähkökotelon kannen takana ei ole osia, joita käyttäjä voisi huoltaa itse. Tältä osin huollot tulee jättää huoltomiehen tehtäväksi. Koneita ei tule käynnistää uudelleen ennen kuin vian aiheuttaja on selvitetty ja huoltomies on huoltanut koneen.

### Pyykinkuivaus

Korkean kosteuspitoisuuden vuoksi laitteistoon ei saa liittää poistoilmatyypistä kuivausrumpua tai kuivauskaappia. Sen sijaan on suositeltavaa käyttää kondensoivaa kuivausrumpua ilman kanavaliitintä.

### Econo-mallit (vesipatteri)

Econo-mallin koneet tulee varustaa sulkupellein, jottei vesipatteri pääse jäätymään mahdollisen sähkökatkon aikana.

### Käyttöönotto

Konetta ei saa ottaa käyttöön ennen kuin suuria määriä hiontapölyä tai muita epäpuhtauksia aiheuttavat työvaiheet on saatu valmiiksi.

Koneen kanavaliitintöjen pitää olla peitettyinä kuljetuksen, varastoinnin ja asennuksen aikana.

Varmista ennen käyttöönottoa, että kone, suodattimet ja kanavisto ovat puhtaat eikä niissä ole irto-osia.

### Kondensaatio

Pakkaskauden aikana koneen pintalämpötila voi laskea jopa 12 °C. Koneita ympäröivän ilman kosteudesta riippuen voi koneen pinnalle kondensoitua kosteutta. Mahdollinen kondensointi tulee ottaa huomioon koneen läheisyyteen asetettavissa kalusteissa.

# 1. Yleiskuvaus

Ilmanvaihtojärjestelmän tärkein tehtävä on raikkaan sisäilman tuottaminen sekä kosteuden poistaminen. Viihtyisyyden varmistamiseksi ja rakenteiden kosteusvaurioiden välttämiseksi asunnossa pitää olla jatkuva ja riittävä ilmanvaihto. Kone tulee pysäyttää vain huoltotöiden ajaksi.

## 1.1 Kotelointi

Koneen kotelointiluokka on IP34 luukun ollessa suljettuna.

## 1.2 Puhaltimet

Online 100W on varustettu energiataloudellisilla EC-tasavirtapuhaltimilla, joiden etuna on, että niitä voidaan säätää portaattomasti ja hyötysuhde säilyy hyvänä myös matalilla kierroksilla. Puhaltimien sähkö- ja ohjauskaapeleissa on pikaliittimet, joten ne voidaan tarvittaessa ottaa helposti pois koneesta.

Puhaltimia voidaan ohjata neljään käyttötilaan Smart-ohjauspaneelista tai kolmeen käyttötilaan yhteensopivasta Swegon CASA liesikuvusta:

- **Tehostus** = Suuri ilmavirta, jota käytetään kun ilmanvaihdon tarve kasvaa esim. ruuanlaiton, saunomisen, suihkun tai pyykinkuivauksen yhteydessä.
- **Kotona** = normaali ilmavirta. Takaa, että asunnossa on riittävästi raikasta sisäilmaa ja että rakenteet voivat hyvin.
- **Poissa** = Alhainen ilmavirta. Vähentää energiankulutusta silloin kun ilmanvaihdon tarve asunnossa on pieni.
- **Matkoilla** = Erittäin alhainen ilmavirta ja matalampi tuloilman lämpötila. Käytetään kun asunto on tyhjiin. (Valittavissa vain Smart-paneelista)

Koneen viikkokellossa on neljä ohjelmaa, joilla voidaan asettaa halutut puhallintilat käyttöön asetettuina aikoina. Sähköisellä jälkilämmityksellä varustetuissa koneissa voidaan valita myös haluttu tuloilman lämpötila. Vaikka konetta ohjattaisiin viikkokellolla, puhallintila voidaan aina vaihtaa ohjauspaneelista tai liesikuvusta.

Tehostusajaksi voidaan valita Smart-ohjauspaneelista 30, 60, 120 minuuttia tai jatkuva tehostus. Kun konetta ohjataan liesikuvusta, tehostusaika on 60 minuuttia ja liesikuvun pellin aukioloajaksi valitaan 30, 60 tai 120 minuuttia.

## 1.3 Suodattimet

Laitteessa on G3-suodatin poistoilmalle sekä F7-hienosuodatin ja lämmönkestävä suodatin tuloilmalle.

## 1.4 Lämmönvaihdin

100W:n vastavirtatekniikalla toimiva levylämmönvaihdin on rakennettu alumiinilamelleista ja sen hyötysuhde on korkea, yli 80 %. Vastavirtalämmönvaihtimessa ilmavirrat sisään ja ulos kulkevat erillisissä kanavissa, minkä ansiosta lämmönvaihdin ei palauta hajuja eikä kosteutta

takaisin huoneilmaan. Lämmönvaihdin on helppo ottaa pois koneesta tarkastusta ja huoltoa varten.

## 1.5 Lämpötila

Käyttäjä asettaa halutun arvon tuloilman lämpötilalle, jonka kone pyrkii saavuttamaan, jos se on mahdollista. Yleensä lämpötilaksi asetetaan 13 - 20 °C. Tuloilman lämpötilan suositellaan olevan 3-4 °C huonelämpötilaa alhaisempi, jotta tuloilma sekoittuu huoneilmaan hyvin. Huomioi, että korkea lämpötila-asetus myös lisää laitteen sähköenergian kulutusta. Tulolämpötilan tehdasasetus on 17 °C.

Vaihtoehtoisesti lämmityksen säätötavaksi voidaan valita huoneilma, esim. ulkoisen lämmitys-/viilennyspatterin kanssa.

**Econo-malleissa asetusarvo säädetään termostaattista koneen sisältä. Ellei lämmitystarvetta ole, termostaatin voi kiertää pienimpään asentoon.**

## 1.6 Suojaustoiminnot

### Lämmönvaihtimen jäätymissuoja

100W:n luotettava huurteenestotoiminto takaa jatkuvan ja tasapainoisen ilmanvaihdon myös ääriolosuhteissa. Jos laitteen lämmönvaihdin uhkaa jäätyä niin etuvastus kytkeytyy päälle ja puhaltimien nopeudet muuttuvat, jolloin lämmin poistoilma estää lämmönvaihdinta jäätymästä.

### Puhaltimien ylikuumentumissuoja

Puhaltimissa on ylikuumentumissuoja, joka pysäyttää ne, jos lämpötila nousee liian korkeaksi. Ne pysäytetään myös, jos koneeseen tulee vakava toimintahäiriö. Suoja palautuu automaattisesti lämpötilan laskettua tai kun toimintahäiriö on korjattu.

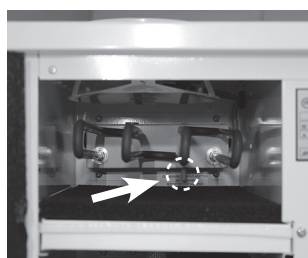
### Sähköiset lämmityspatterit

Automaattinen yllämpösuoja kytkee patterin pois päältä vikatilanteessa. Suoja palautuu automaattisesti patterin jäähtyttyä.

Käsipalautteiset yllämpösuojat palautetaan käsin painamalla laitteen sisältä. Kuittauspainikkeet sijaitsevat vastusten yhteydessä. Painikkeet on merkitty oheisiin kuviin. Kun painettaessa tuntuu naksahdus, yllämpösuoja on kuitattu.



Jälkilämmitysvastuksen yllämpösuojan palautuspainike (vain sähkömallit)



Etulämmitysvastuksen yllämpösuojan palautuspainike

**Econo-mallin vesipatteri**

Econo-malleissa on lämpötila-anturi, joka suojelee vesipatteria jäätymiseltä. Kun vesipatterin lämpötila laskee vaarallisen alas näyttöön tulee vesipatterin jäätymisvaara-hälytys, mutta kone toimii normaalisti.

Jos vesipatterin lämpötila alenee yhä, kone pysähtyy, jottei vesipatteri jäädy. Kun vesipatterin lämpötila on noussut riittävästi, kone käynnistyy ja näyttöön jää ns. info-hälytys, ⓘ. Info-hälytyksen voi kuitata päävalikon kohdasta hälytykset.

**Lämpötila-anturit**

Jos havaitaan anturivika, kone toimii rajoitetussa tilassa koneen vaurioitumisen estämiseksi. Kyseiseen anturiin liittyvät toiminnot ovat poissa käytöstä, jolloin kone toimii niin hyvin kuin mahdollista. Koneen toiminta palautuu normaaliksi kun vika on korjattu.

## 2. Asennus

### 2.1 Koneen asennuspaikka

Koneen sijoituspaikan lämpötilan on oltava yli + 10 °C ja sijoituspaikassa pitää olla viemäröinti kondenssiveden poistoa varten. Kone voidaan asentaa tekniseen tilaan, varastoon jne.

Konetta ei tule asentaa olo- tai makuuhuoneen vastaiseen seinään.

Asennuksessa tulee huomioida, että sähkö- ja ohjauskaapelit sijoitetaan helppopääsyiselle paikalle.

Ilmanvaihtokone voidaan asentaa joko seinään seinäasennustelineellä tai kattoon kattoasennustelineen varaan. Haluttu asennusteline hankitaan erikseen lisävarusteena.

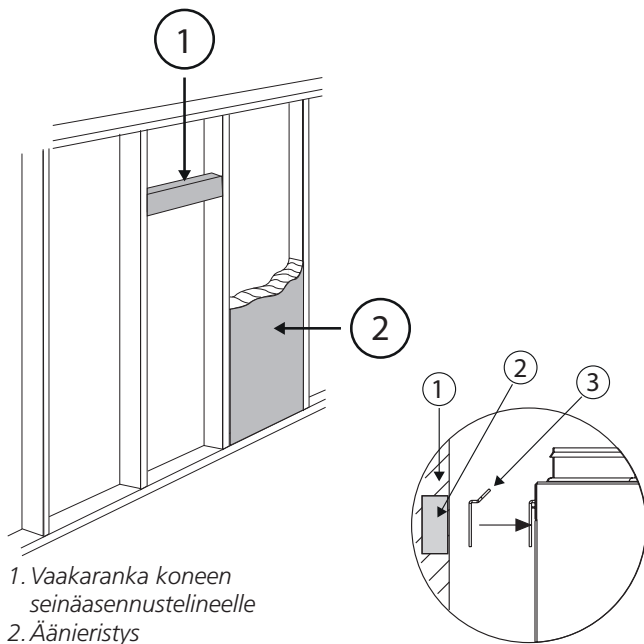
Laite tulee asentaa mahdollisimman lähelle seinää tai kattoa. Laitteen ja seinän väli tulee tiivistää, jolloin koneen takaseinän kautta tuleva ääni ei pääse huoneeseen.

Poistoilma mahdollisesta CASA-liesikuvusta liitetään kanavalla koneen yläsivun lisäkanavaliitäntään, toimituksessa liitäntä on tulpattu.

#### 2.1.1 Seinäasennus

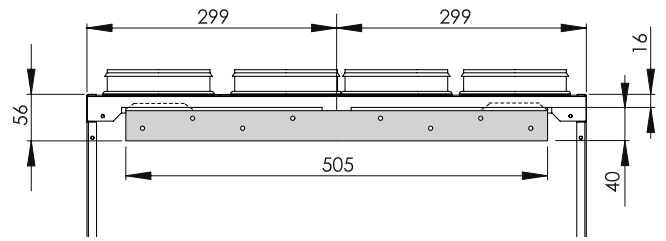
Kone asennetaan seinälle lisävarusteena saatavan seinäasennustelineen avulla.

Jos seinä on valmistettu pystyrangoista ja rakennuslevyistä, se pitää vahvistaa vaakarangoilla, jotta se kestää koneen painon. Valmistaja suosittelee lisäksi, että seinä eristetään mineraalivillalla tai vastaavalla äänen siirtymisen ehkäisemiseksi.



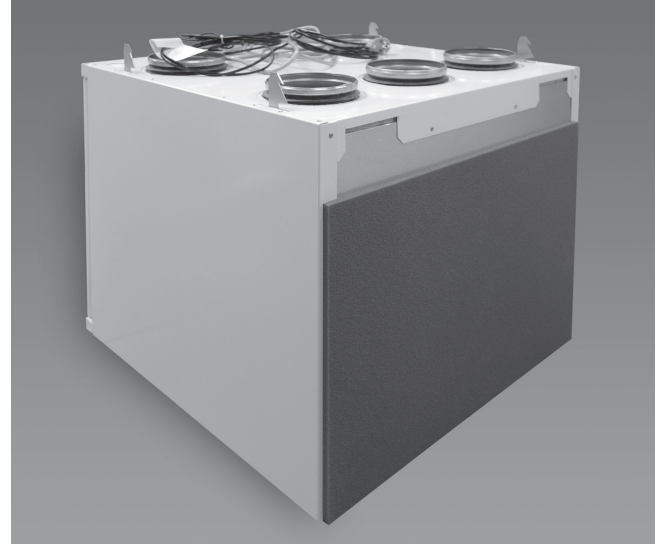
1. Vaakaranka koneen seinäasennustelineelle  
2. Äänieristys

1. Eristetty seinä  
2. Vaakaranka  
3. Seinäasennusteline



Seinäasennustelineen mitat

Seinäasennusteline kiinnitetään ruuveilla vaakasentoon seinälle sopivalla ankkuroinnilla, joka kestää koneen painon.



Kiinnitä seinäasennustelineen mukana tullut eriste koneen taakse.

Ennen koneen nostamista paikoilleen, pitää seinäasennustelineen mukana tullut eriste kiinnittää koneen taakse. Laite nostetaan paikoilleen seinäasennustelineeseen niin, että levyn korvakkeet osuvat ilmanvaihtolaitteen yläpuolen takaosassa oleviin hahloihin. Nostamisen helpottamiseksi etuluukku ja lämmönvaihdin voidaan irrottaa koneesta. Tarvittaessa voidaan myös puhaltimet irrottaa. Katso luku Huolto.

#### 2.1.2 Kattoasennus

Kone voidaan asentaa myös kattoon lisävarusteena saatavan kattoasennustelineen avulla.

Kattoasennusteline kiinnitetään kattoankureihin neljällä M8-kierretangolla, joiden pituus sovitetaan sellaiseksi, että ne tulevat korkeintaan 30 mm asennustelineen sisäpinnan alapuolelle, muuten ne osuvat ilmanvaihtokoneen yläosaan. Vähintään kolme kierretankoa on sijoitettava asennustelineen nurkkiin. Mahdollisen kanavatörmäyksen välttämiseksi yksi tangoista voi sijaita nurkan viereisessä reiässä.

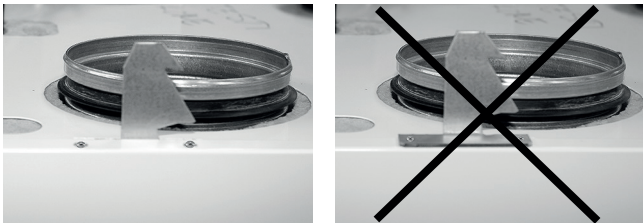
Kierretankoihin kierretään M8-mutterit sopivaan korkeuteen siten, että kattoasennustelineen yläpuoli jää niistä vasten vaakatasoon. Asennusteline pujotetaan valituisista rei'istä kierretankojen muttereita vasten ja lukitaan alapuolelta muttereilla. Asennuskorkeus pitää sovitaa sellaiseksi, että asennustelineen etuosassa olevat lukitusruuvit jäävät riittävästi katon alapuolelle.

**Tärkeää**

**Kattoasennustelineen vääränlainen kiristäminen voi aiheuttaa telineen vääntymisen, jolloin kone ei sovi siihen.**

Lukituskoukut pujotetaan koneen päällä olevien asennushahlojen läpi ja kiinnitetään vetoniiteillä. Koukut asennetaan siten, että niiden terävät kärjet osoittavat kohti koneen takaosaa.

**Koukkuja ei saa missään tapauksessa niitata suoraan koneen päälle.**



*Koukkujen kärjet osoittavat kohti koneen takaosaa ja ne on pujotettu koneen hahloihin ennen niittaamista.*

Ennen koneen nostamista paikalleen, asennustelineen etupuolen kahta ruuvia avataan kunnes niiden kannat ovat noin 2 cm ulkona. Lisäksi pujotetaan sähkö- ja ohjauskaapelit sekä Econo-mallissa vesiputket kattotelineen läpi.

Nostamisen helpottamiseksi etuluukku ja lämmönvaihdin voidaan irrottaa koneesta. Tarvittaessa voidaan myös puhaltimet irrottaa. Katso luku Huolto.

Kone nostetaan kiinni kattoasennustelineeseen siten, että kaikki neljä lukituskoukkuja menevät paikoilleen. Lukituskoukuissa on kaksi väkystä. Ylempien tarkoitus on lukita kone siten, että liittäminen kanavistoon sekä sähköjohtojen pujottaminen on helpompi suorittaa.

Kun laite on kohdallaan kanavistoon nähden, sähköjohtot ja mahdolliset vesiputket on tuotu laitteen sisään, kone nostetaan alempien väkästen varaan. Kun ne ovat lukkiutuneet, kattoasennustelineen etupuolen ruuvit ponnahtavat ulos. Lopuksi laite lukitaan paikoilleen kiristämällä ruuvit.

**Varo painamasta ruuveja, sillä se vapauttaa koneen.**



*Lopuksi kone lukitaan paikoilleen kiristämällä varmistusruuvit kevyesti.*

Econo-mallin vesiputket liitetään laitteen sisällä. Kytkentätyötä voidaan helpottaa ottamalla lämmönvaihdin ja suodatin väliaikaisesti pois koneesta. Menovesijohdot kytketään termostaattiin (3/8" sisäkierre) ja paluujohto kuulasulun Ø15 mm:n liittimeen.

## 2.2 Kondenssiveden poisto

Vedenpoistoletku liitetään koneen kondenssivesiliittimeen (3/8" ulkokierre). Kondenssivesi johdetaan toimitukseen sisältyvällä letkulla tai sisähalkaisijaltaan vähintään 12 mm letkulla tai putkella lattiakaivon tai vastaavaan. Letkua ei saa liittää suoraan viemäriin. Vesiletkussa ei saa olla kahta vesilukkoa tai vaakavetoa. Vesilukon padotuskorkeudeksi suositellaan vähintään 100 mm.

Tarkasta, ettei kondenssiveden poistoviemäri ole tukossa ja tarkasta sen toiminta kaatamalla koneen pohjalle hieman vettä. Kondenssiveden poistoviemäri sijaitsee koneen takaosassa lämmönvaihtimen alla.

## 2.3 Kanavisto

Ilmakanavat, äänenvaimentimet, tuloilmalaitteet, ilmanottorilät ja jäteilmaputket asennetaan IV-piirustusten mukaisesti. Äänen siirtymisen välttämiseksi kanavia ei saa asentaa suoraan rakenteita vasten.

Ilmakanavat eristetään lämpö- tai kylmähäviöiden pienentämiseksi ja veden tiivistymisen välttämiseksi. Lisäksi kanavat on hyvä eristää palon leviämisen estämiseksi. **Kylmien kanavien eristäminen saumattomasti on erityisen tärkeää, jotta kosteutta ei pääse tiivistymään.**

**Tärkeää**

**Huomioi onko kone toimitettu oikea- tai vasenkätisenä versiona niin, että ilmakanavat liitetään oikeisiin kanavayhteisiin. Kanavayhteiden oikea asennus tulee tarkastaa IV-suunnitelmasta. Katso myös mitapiirroksien luvussa Tekniset tiedot.**

## 2.4 Kanavaläpivientien tiivistäminen

Höyrysulun tiivistykseen suositellaan käytettäväksi yläpohjan läpivientilevyä.

On tärkeää, että höyrysulku säilyy tiiviinä kanavaläpivientien kohdalla. Kanavahöyrysulku (lisävaruste) helpottaa tätä. Saatavana 3 kpl sarjoina, halkaisijoille 100, 125 ja 160 mm. Kiinnitetään teipillä höyrysulkuun.

Leikkaa aukot noin 10 mm pienemmiksi kuin kanavat. Kiinnitä läpivientilevy kattoon sivureikien läpi. Höyrysulkumuovi joko kiristetään levyn ja rakenteen väliin tai teipataan tiiviisti läpivientilevyyn.

Ilmanvaihtokanavien eristepaksuus ja pintakerros vaihtelevat eristysmateriaalista, ilmastoalueesta ja kansallisista normeista riippuen. Siksi valmistaja ei anna mitään suosituksia eristepaksuuksiin. Useimmat eristysmateriaalien valmistajat tarjoavat laskentaohjelmia riittävän ja oikean eristyksen laskentaan.

Saneerauskohteissa on tärkeää tarkastaa, että olemassa olevat kanavat on riittävästi ja oikein eristetty. Koneen oikeanlaisen toiminnan kannalta oikea eristys on välttämätön. **Jos kanavat ovat eristämättömiä pieneltäkin pinta-alalta, riski kondensointiin ja välillisiin vaurioihin on suuri.**

Tuloilmakanava on äänieristettävä koneen kanavalähdön ja äänenvaimentimen väliseltä osalta, ettei puhaltimen ääni kantaudu huonetilaan.

Yleisesti ilmanvaihtokanavat eristetään seuraavasti:

- Ulkoilmakanava eristetään lämpimässä tilassa ja käyttöullakolla.
- Jäteilmakanava pitää aina eristää maakohtaisten vaatimusten mukaan. Ks. erillinen suunnitteluohje (esim. Paloluokitusvaatimukset).
- Tuloilmakanava eristetään kylmässä tilassa.
- Poistoilmakanava eristetään kylmässä tilassa.
- Jos kanavan sisällä oleva ilma on kylmempää kuin ympäristössä, eristys pitää suojata höyrysululla.

**Tärkeää**

**Pienetkin puutteet eristyksessä heikentävät äänenvaimennusta ja aiheuttavat riskin kondensointiin ja välillisiin vaurioihin.**

**Tärkeää**

**Tarkasta ennen käyttöönottoa, että kone, suodattimet, kondenssiyhde ja kanavisto ovat puhtaat eikä niissä ole irto-osia. Ilmanvaihtokanavat tulee puhdistaa säännöllisesti ja aina kunnostuksen yhteydessä.**

**Tärkeää**

**Rakennusaikana sekä muiden pölyävien töiden aikana on koneen käyttö ehdottomasti kielletty. Kanavien pitää olla tulpatuna ennen koneen asennusta kanavien likaantumisen estämiseksi.**

## 2.5 Sähkö- ja ohjauskaapelit

Koneessa on maadoitettu pistotulppallinen 1,5 m:n kaapeli virransyöttöä varten. Kaapeli lähtee koneen yläpuolelta. Pistotulppa toimii laitteen pääkytkimenä ja se tulee sijoittaa helppopääsyiselle paikalle. Katso tehontarve luvusta Tekniset tiedot.

Koneen yläpuolella on kaksi modulaarikaapelia koneen ohjausta varten. Järjestelmässä voi peräkkäin olla maksimissaan 40 metriä modulaarikaapelia. Jos modulaarikaapeli viedään rakenteiden (esim. seinän) sisällä, tulee johdotus putkittaa Ø 20 mm:n putkella mahdollista vaihtotarvetta varten.

Asennuksessa on huomioitava pääsy vähintään yhden kaapelin liittimeen esim. mahdollisten huoltotöiden ja laitteen säädön vuoksi.

Kerrostaloissa voidaan käyttää yhtä ohjauspaneelia huolto- ja säätötöiden yhteydessä ns. käsiterminaalina.

Mahdollisten lisävarusteiden kytkentä on selostettu kytkentäkaaviossa luvussa Tekniset tiedot. Lisävarusteiden kaapelit eivät sisälly toimitukseen.

**Tärkeää**

**Mahdollisia sähkökytkentöjä saa suorittaa vain valtuutettu sähköasentaja. Sähkö- ja ohjauskaapelit sijaitsevat koneen yläpinnalla. Varmista esteetön pääsy pistorasiaan.**

## 2.6 Keittiöohituskanava

Tavallisesti liesikupu kytketään normaaliin poisto-kanavaan. Kuitenkin maakohtaisten määräysten vuoksi tai normaalia tehokkaamman poistoilmavirran saavuttamiseksi liesikupu voidaan kytkeä laitteen erillispoistoliitäntään.

Yhteensopivan Swegon CASA -liesikuvun poistoilma voidaan johtaa kanavalla koneen yläpuolella olevaan ylimääräiseen kanavayhteeseen. Liesikuvun ja koneen välinen kanava pitää asentaa niin, että sen puhdistus on mahdollista.

Ilmanvaihtokonetta voidaan ohjata liesikuvun ohjauspaneelista.



### Tärkeää



**Keittiöohitus on tarkoitettu käytettäväksi liesikuvun/keittiön tehostusilmavirtojen aikana. Keittiön yleispoisto pitää tehdä poistoilmakanavasta. Jos jatkuva yleispoisto otetaan liesikuvusta, tulo- ja poistoilmavirran balanssi lämmönvaihtimessa on väärä, mikä alentaa hyötysuhdetta ja heikentää koneen suojaustoimintoja talvella.**

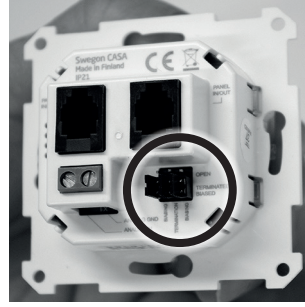
## 2.7 Smart-ohjauspaneelin asennus

Koneeseen voi asentaa maksimissaan kaksi Smart-ohjauspaneelia, joille annetaan toisistaan poikkeavat ID-tunnukset. Ohjauspaneelin kytkemiseen on saatavana 20 m:n modulaarikaapeli, jonka avulla paneeli johdetaan haluttuun paikkaan. Smart-ohjauspaneeli voidaan kytkeä maksimissaan 40 m:n päähän koneesta (kahdella 20 m:n modulaarikaapelilla).

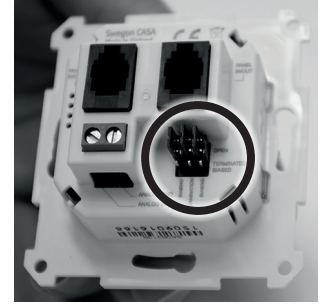
Smart-ohjauspaneelin etupaneeli irrotetaan painamalla ruuvimeisselillä kiinnitysklipsejä kummallakin sivulla olevien reikien kautta.



Mikäli ohjauspaneelija ketjutetaan, tulee keskimmäisen laitteen väyläterminoinnin kaikki nastat siirtää open asentoon. Käytettäessä yhtä näyttöä, nastoihin ei tarvitse koskea.

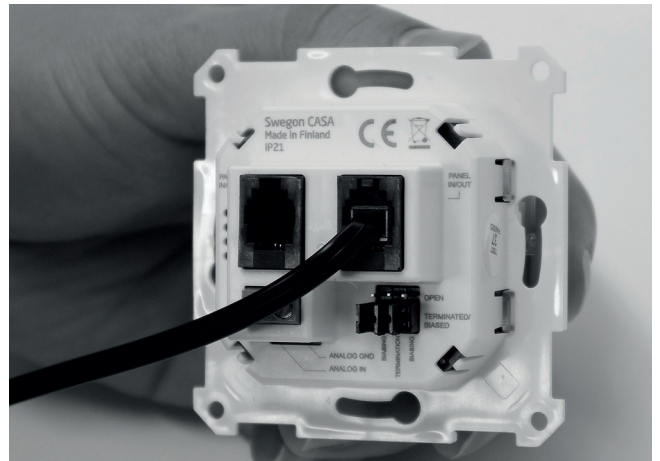


Bus termination: Terminated



Bus termination: Open

Modulaarikaapeli kytketään jompaan kumpaan paneelin liittimistä.



Lopuksi etupaneeli asennetaan takaisin paikalleen painamalla.

## 2.8 Econo-mallin vesiputkien asennus

Econo-mallin vesiputket liitetään laitteen sisällä. Kytkentätyötä voidaan helpottaa ottamalla lämmönvaihdin ja suodatin väliaikaisesti pois koneesta. Menovesijohto kytketään termostaattiin (3/8" sisäkierre) ja paluujohdo kuulasulun Ø15 mm:n liittimeen.

**Econo-malli vaatii lämmityskaudella jatkuvan lämmitysveden kierron.**

### 3. Käyttöönotto

Käyttöönoton ja huollon yhteydessä tehtävät ilmanvaihtojärjestelmän asetukset tehdään Smart-ohjainpaneelin salasanalla suojatussa Asetukset-valikossa. Valikko avataan koodilla 1234. (Koodi on vaihdettavissa). Käyttöönoton yhteydessä on aina tehtävä vähintään ilmavirtojen säätö sekä mahdollisten Smart-anturien asetukset.



#### 3.1 Ilmavirtojen asettaminen

Ilmavirtojen asettamisessa tarvittaville arvioituille arvoille käytetään mitoituskäyrästä luvussa Tekniset tiedot. Valtuutetun henkilön pitää säätää koneen ja ilmalaitteiden ilmavirrat mittalaitteiden avulla.

Ilmanvaihdon suunnittelun lähtöarvona voidaan pitää 0,5 kertaista ilmanvaihtoa asunnon tilavuuteen nähden tunnissa + tuloilma 6 l/s henkilöä kohden, koneen toimiessa Kotona-tilassa. (Lähtöarvot saattavat vaihdella maakohtaisesti.)

Poissa-puhallintilan ohjearvoina voidaan pitää poistopuhaltimen osalta 0,9 x Kotona-tilan ilmamäärä ja tulopuhaltimen osalta 0,7 x Kotona-tilan ilmamäärä. Tehostusvaraa tulee jättää maakohtaisten määräysten mukaisesti!

Uudessa asunnossa on rakennusaikaista kosteutta ja asunto tarvitsee aluksi suuremman ilmanvaihdon, jotta kosteus poistuu rakenteista. Suurempi asunnon kosteus näkyy ensimmäiseksi kylmille pinnoille kertyneenä kosteutena. Suositellaan, että uudessa asunnossa on aluksi suuremmat ilmamäärät tämän kosteuden poistamiseksi.

**Koneen oikean toiminnan varmistamiseksi kaikki puhallintilat on säädettävä!** Täydennä tekemäsi asetukset Käyttöönottolomakkeeseen.

Kun asunnossa on sauna, uima-allas tai vastaava

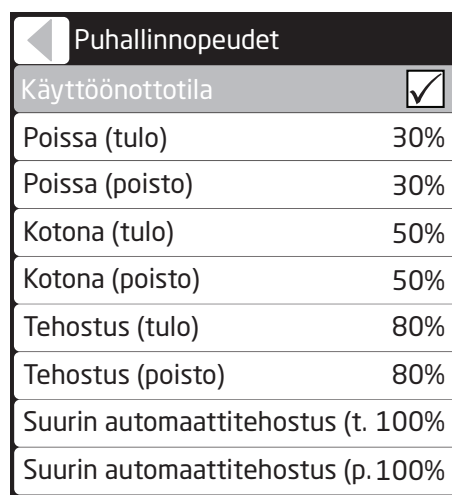
kosteudentuottaja, suositellaan kosteusanturiin perustuva automaattista ilmanvaihdon tehostusta tai aktiivista tehostus-nopeuden käyttöä ilmanvaihtokoneessa.

**Tärkeää**

**Puhallinnopeudet asetetaan ilmanvaihtojärjestelmän käyttöönoton yhteydessä kansallisten määräysten mukaisesti. Käyttöönoton suorittaa valtuutettu henkilö, eikä ilmavirtoja pidä muuttella omatoimisesti, koska tällöin ilmanvaihtojärjestelmän toiminta saattaa häiriintyä.**

#### 3.1.1 Puhallinnopeuksien säätö

Ennen puhallinnopeuksien säädön aloittamista, varmista että suodattimet ovat puhtaat, eikä koneen sisällä ole sinne kuulumattomia tavaroita tai roskaa.



Valitse puhallinnopeudet-valikossa käyttöönottotila, jolloin ilmanvaihtokoneen puhalltimet pyörivät aina kulloinkin säädettävällä nopeudella. Käyttöönottotilassa kaikki ilmanvaihtokoneen puhalltimien nopeuksiin vaikuttavat toiminnot, kuten huurtumisenesto, ovat pois käytöstä.

Säädä kaikkien tilojen puhallinnopeudet (Poissa/Kotona/ Tehostus) ja suurin automaattitehostus, jos Smart-toimintoja halutaan rajoittaa.

Täydennä tekemäsi asetukset Käyttöönottolomakkeeseen.

### 3.2 Anturit

Valitaan mitä anturia halutaan käyttää huoneilman lämpötilan mittaukseen.

|                       |        |
|-----------------------|--------|
| Anturit               |        |
| Huoneilma             | UP1    |
| Mitattu huoneilma     | 22,2°C |
| Huoneilman hienosäätö | 0,0°C  |

Valikossa näkyy valitun anturin mittaama lämpötila. Jos anturin mittaama lämpötila poikkeaa esimerkiksi toisaalle samaan huoneeseen sijoitetun lämpömittarin näyttämästä, niin lämpötila-anturin voi kalibroida kohdalleen hienosäätöarvoa muuttamalla.

### 3.3 Ohjaukset lisävarusteilla

Jos konetta halutaan ohjata lisävarusteilla, määritä käytettävä kytkintulo.

|                       |            |
|-----------------------|------------|
| Kytkintulojen valinta |            |
| Tulo 1                | Takka      |
| Tärkeysjärjestys      | 1          |
| Tulo 2                | Liesikupu  |
| Tärkeysjärjestys      | 1          |
| Tulo 3                | Ei valittu |

Ilmanvaihtokoneen piirikortilla on kolme konfiguroitavaa kytkintuloa. Määritä mikä toiminto kuhunkin tuloon on kytketty. Vaihtoehtoina on tulo seuraavilta ulkoisilta kytkimiltä: takka, poissa, keskuspölynimuri, liesikupu, tehostos ja suodatinvaihti. Voit tarvittaessa muuttaa toimintojen keskinäistä tärkeysjärjestystä.

### 3.4 Kaukovalvonta (DDC)

Jos konetta halutaan ohjata kaukovalvonnalla, valitse kaukovalvonta käyttöön sekä ohjattava toiminto. Katso kaukovalvonnan tarkempi kuvaus kappaleesta 7.6.3.

|                     |                                     |
|---------------------|-------------------------------------|
| Kaukovalvonta (DDC) |                                     |
| Käytössä            | <input checked="" type="checkbox"/> |
| Puhallinohjaus      | <input checked="" type="checkbox"/> |
| Lämpötilaohjaus     | <input checked="" type="checkbox"/> |
| Hätäseis            | <input checked="" type="checkbox"/> |
| Hälytyslähti        | <input checked="" type="checkbox"/> |

### 3.5 Peltimoottorit

Jos käytössä on ulkoisia kanavapeltimoottoreita, valitse ohjaus käyttöön. Tällöin peltejä ohjataan auki kun kone on käynnissä.

|                |                          |
|----------------|--------------------------|
| Peltimoottorit |                          |
| Kanavapelti A  | <input type="checkbox"/> |
| Kanavapelti B  | <input type="checkbox"/> |

### 3.6 Esilämmitin

Älä poista esilämmitystä käytöstä.

|                                       |                                     |
|---------------------------------------|-------------------------------------|
| Esilämmitin                           |                                     |
| Käytössä                              | <input checked="" type="checkbox"/> |
| Ulkolämpötila, käynnistysraja -20,0°C |                                     |

Sähköinen esilämmitin kytkeytyy päälle, kun ulkolämpötila alittaa asetetun käynnistysrajan

### 3.7 Jälkilämmitin (ei Econo)

|               |                                     |
|---------------|-------------------------------------|
| Jälkilämmitin |                                     |
| Käytössä      | <input checked="" type="checkbox"/> |

Valitaan halutaanko käyttää sähköistä jälkilämmitintä tuloilman lämmittämiseen kun lämmönvaihtimen teho ei riitä asetetun tuloilman lämpötilan saavuttamiseen.

### 3.8 Huurtumisen esto

### 3.9 Palauta tehdasasetukset

Palauttaa kaikki ohjauspaneelilla tehdyt asetukset puhallinnopeuksia lukuunottamatta.

### 3.10 Vaihda huoltokoodi

|             |  |
|-------------|--|
| Anna koodi  |  |
| [ 1 2 3 4 ] |  |
| Hyväksy     |  |

Asetukset-valikon pääsykoodin voi vaihtaa tässä valikossa.

### 3.11 Käyttö

Ilmanvaihtojärjestelmän käyttöön liittyvät asiat on esitetty koneen mukana toimitettavassa Käyttöohjeessa.

## 4. Huolto

### 4.1 Huoltomuistutus

Huoltomuistutus aktivoituu asetetuina väliajoin ja näyttää ⓘ-symbolin ohjauspaneelin näytöllä. Tehdasasetuksena huoltomuistutus ei ole käytössä. Se voidaan ottaa käyttöön päävalikon kohdasta Diagnostiikka/Huoltomuistutin. Ilmanvaihtokoneen suositeltava huoltoväli on kuusi kuukautta.

Huoltomuistutus nollataan päävalikon kohdasta Hälytykset, kun huolto on suoritettu.

### 4.2 Koneen avaaminen

Katkaise koneen jännitteensyöttö vetämällä pistotulppa pistorasiasta ennen huoltotoimenpiteiden aloittamista. Odota muutama minuutti ennen huolto-oven avaamista, jotta puhaltimet ehtivät pysähtyä ja lämmitin jäähtyä.

Huolto-ovi avataan kääntämällä lukituslappaa talttapäisellä ruuvimeisselillä.

### 4.3 Suodattimet

Suodattimet tulee vaihtaa vähintään kuuden kuukauden välein. Suodattimet pitää mahdollisesti puhdistaa tai vaihtaa useammin, jos asunnossa esiintyy paljon pölyä tai mikäli ulkoilmassa on paljon epäpuhtauksia.

Konetta ei saa käyttää ilman suodattimia. Koneessa saa käyttää vain valmistajan suosittelempia suodattimia. Tämä on tärkeää, koska ulkoisesti täysin saman näköisillä ja kokoisilla suodattimilla voi olla hyvin erilaiset painehäviöt ja suodatuskyky. Käytettäessä vääränlaisia suodattimia ilmanvaihtokone ei välttämättä toimi suunnitellulla tavalla. Oikean suodattimen voit tarkastaa osaluettelosta.

### 4.4 Lämmönvaihdin

Lämmönvaihtimen kunto on hyvä tarkastaa muun huollon yhteydessä.

Vedä lämmönvaihdin ulos tarkastusta varten. Älä vahingoita lämmönvaihtimen lamelleja.

Varmista, etteivät lämmönvaihtimen kanavat ole tukossa ja puhdista tarvittaessa esimerkiksi juoksevalla lämpimällä vedellä. Älä käytä pesuainetta. **Lämmönvaihtimen kanavien pitää olla kuivat ennen asentamista takaisin koneeseen.**

### 4.5 Puhaltimet

Koneen puhaltimet on tarkastettava vähintään kahden vuoden välein.

Ennen puhaltimien irrotusta koneesta täytyy ottaa ulos poistoilmasuodatin ja lämönvaihdin. Sitten irrotetaan puhaltimien pistokeliitännät (huomaa lukituskyynnet liittimien sivuissa). Seuraavaksi ruuvataan auki laitteen väliseinässä olevat puhaltimien lukitsinsalvat.

Irrotetaan lukitsimet ja kallistetaan puhaltimen alaosa koneen takaseinää kohden kunnes puhallin irtoa takakannakkeestaan. Lopuksi käännetään puhallin sivuttain ja pujotetaan se ulos laitteesta. Varo rikkomasta sähköjohtojen eristeitä.

Puhdista tarvittaessa pehmeällä harjalla. Varo siirtämästä siipipyörän tasapainotuspainoja. Jos puhaltimien siipipyöriin on kertynyt huomattavan paljon likaa, puhdistus on syytä jättää ammattilaisen tehtäväksi.

Puhaltimet asennetaan takaisin pujottamalla ja kääntämällä ne ensin lähelle lopullista sijaintiaan. Puhaltimia kallistetaan alaosaan takaseinää kohti ja viedään puhaltimen ulospuhallusosa sivuseinää pitkin takalukitusta kohden. Puhallin suoritetaan ja lukitsinsalpa työnnetään väliseinän luukusta paikoilleen ja lukitaan kahdella ruuvilla väliseinään. Pistokeliitimet kytketään sekä lämmönvaihdin ja poistoilmasuodatin asetetaan paikoilleen.

### 4.6 Muu huolto

Puhdista tarvittaessa koneen sisäpinnat imuroimalla tai kostealla liinalla.

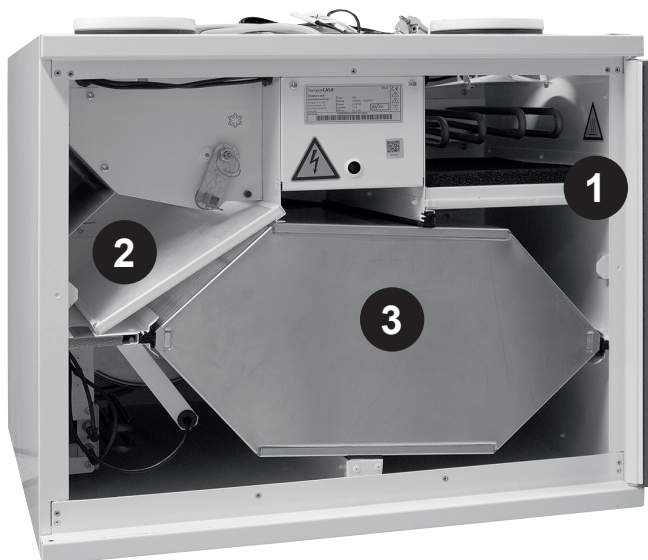
Tarkasta, ettei kondenssiveden poistoviemäri ole tukossa ja tarkasta sen toiminta kaatamalla koneen pohjalle hieman vettä. Kondenssiveden poistoviemäri sijaitsee koneen takaosassa lämmönvaihtimen alla.



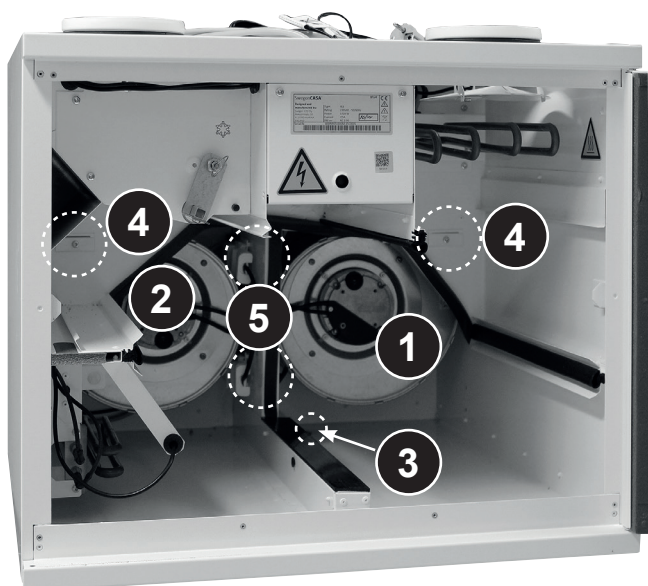
### Tärkeää



**Konetta ei saa käyttää ilman suodattimia! Koneessa saa käyttää vain valmistajan suosittelempia suodattimia. Katso oikea suodatin luvusta Tekniset tiedot.**





1. Tuloilmasuodatin
2. Poistoilmasuodatin
3. Lämmönvaihdin





1. Poistoilmapuhallin
2. Tuloilmapuhallin
3. Kondenssiveden poistoviemäri
4. Puhaltimien lukitsinsalvat
5. Puhaltimien pistokeliitännät






## 5. Hälytykset ja vianetsintä

### 5.1 Hälytykset

Mahdolliset häiriöt ilmanvaihtokoneen toiminnassa ilmaistaan symboleilla perusnäytön ylärivillä. Kun järjestelmässä on aktiivinen hälytys, näyttö siirtyy pois lepotilasta eikä lepotila mene uudelleen päälle hälytyksen ollessa aktiivinen. Aktiivisen hälytyksen symboli on . Hälytyksen aiheuttanut tilanne käy ilmi päävalikon kohdasta hälytykset. Kun aktiivinen vikatilanne on poistunut, näyttöön jää ns. info-hälytys, . Info-hälytyksen voi kuitata päävalikon kohdasta hälytykset.


Tärkeää


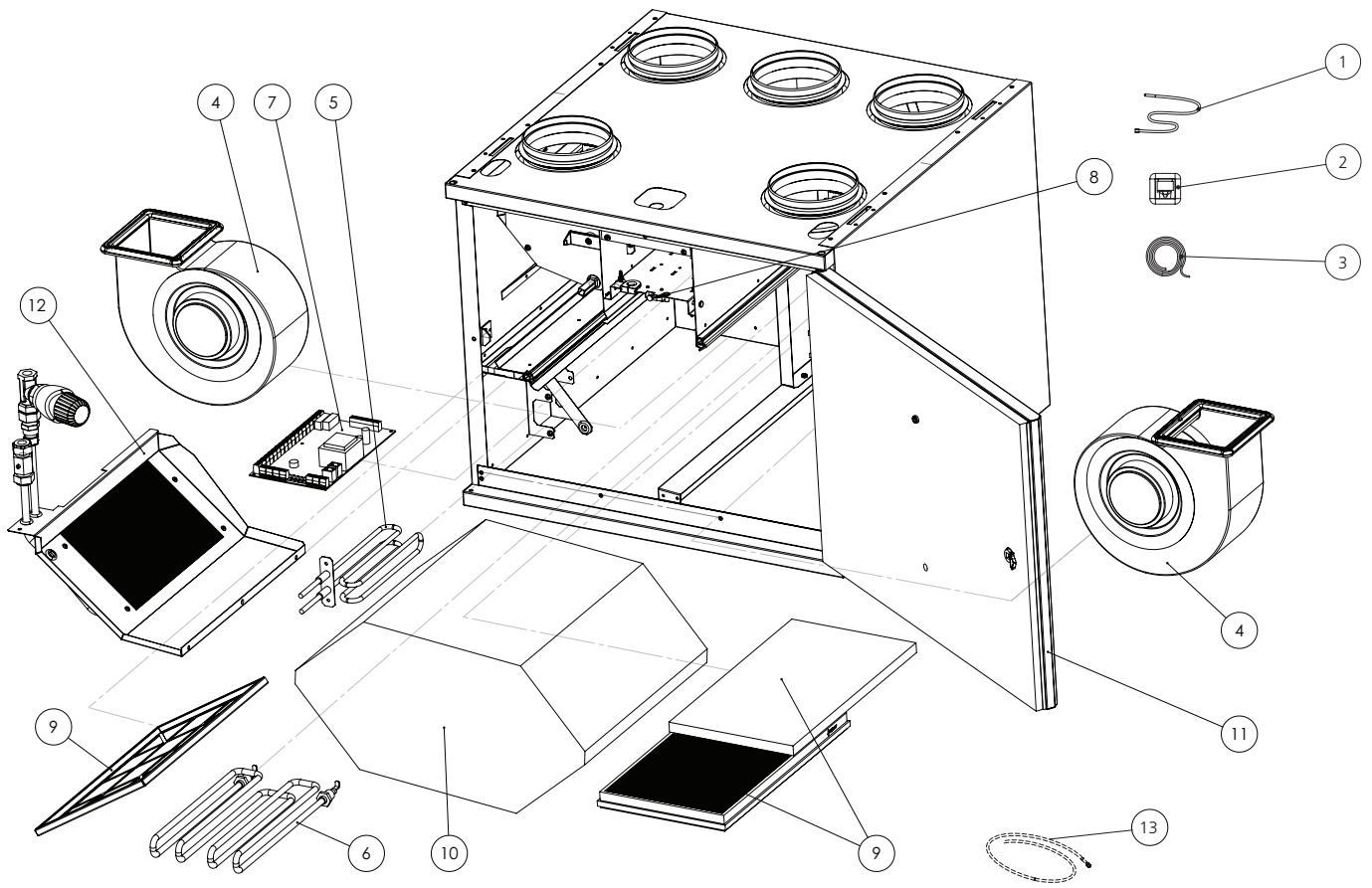
**Jäätymissuoja**  
**Kylmällä säällä poistoilman ollessa kosteaa, lämmönvaihdin saattaa jäättyä.**  
**Suojaustoiminto pienentää silloin automaattisesti tuloilmapuhaltimen nopeutta.**  
**Näissä olosuhteissa puhallinnopeuden vaihteleminen on siis normaalia.**  
**Tietyissä olosuhteissa on normaalia, että pieniä määriä jäätä voi muodostua lämmönvaihtimen reunaan.**

| Tila  | Hälytys                         | Toimenpide  |
|---|---------------------------------|---|
|    | T1...T8 anturivika              | Ota yhteys huoltoon. Kone toimii rajoitetussa tilassa.  |
|    | Jälkilämmitinvika               | Tarkista ylläämpösuoja. Ota yhteys huoltoon.  |
|    | Etulämmitinvika                 | Tarkista ylläämpösuoja. Ota yhteys huoltoon.  |
|   | Vesipatterin jäätymisvaara      | Varmista, että vesikiertoisessa lämmitysjärjestelmässä on kierto päällä ja että koneen lämmityspatterille tulee riittävän lämmintä vettä. |
|  | Tulopuhallinvika                | Ota yhteys huoltoon.  |
|  | Poistopuhallinvika              | Ota yhteys huoltoon.  |
|  | Yhteysvirhe                     | Käynnistä laite uudelleen, jos vika ei poistu, ota yhteys huoltoon.   |
|  | Ulkoinen hätäseis / palohälytys | Hälytys poistuu automaattisesti kun ulkoinen hätäseis tai palohälytys on ohi. Tilanteesta ei jää info-hälytystä.                          |
|  | Sisäinen virhe                  | Käynnistä laite uudelleen, jos vika ei poistu, ota yhteys huoltoon. Kone toimii rajoitetussa tilassa.                                     |
|  | Huoltomuistutin                 | Suorita koneen huolto ja kuittaa huoltomuistutin.   |
|  | Suodatinvahti                   | Vaihda suodattimet ja kuittaa suodatinvahti.  |

### 5.2 Vianetsintä

Ilmanvaihtojärjestelmä on kokonaisuus, joka koostuu useista järjestelmäkomponenteista, jotka kaikki vaikuttavat järjestelmän toimintaan. Ilmanvaihdon toimintahäiriö voi johtua mistä tahansa ilmanvaihtojärjestelmän osasta tai järjestelmän asennuksesta. Jos takuuajaisessa (2 vuotta) laitteessa on tarkastusten jälkeen toimintahäiriöitä, voit kirjata ne palautekaavakkeeseen osoitteessa [www.casahelp.fi](http://www.casahelp.fi). Samalta sivustolta löytyy myös ohjeita, huoltovideot ja usein kysytyt kysymykset.

## 6. Osaluettelo

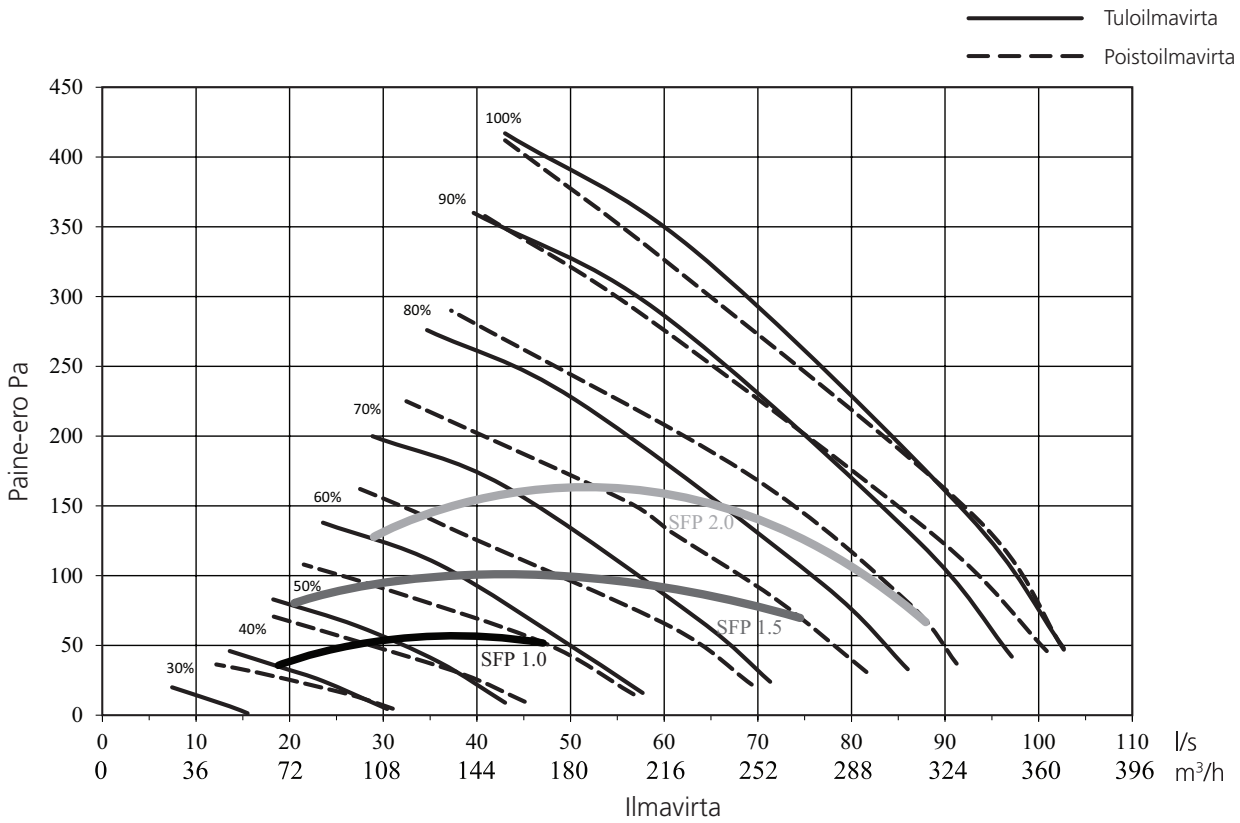


1. Lämpötila-anturit
2. Ohjauspaneeli: SC12
3. Modulaarikaapeli 20 m: 604014
4. Puhallinpaketti (100W, R-malli):
  - Tuloilmapuhallin: PWEC175L
  - Poistoilmapuhallin: PEC119R
 Puhallinpaketti (100W, L-malli):
  - Tuloilmapuhallin: PWEC175R
  - Poistoilmapuhallin: PEC119L
5. Etulämmitysvastus: 60369
6. Jälkilämmitysvastus: 50269
7. Piirikortti EC: 603010
8. Ovikytkin: 60542
9. Suodatinsarja: W304FS (LVI nro. 7906588)
10. Lämmönvaihdin: 61033
11. Ovi: DPW100RL
12. Jälkilämmityspatteri (Econo, R-malli): B304R  
 Jälkilämmityspatteri (Econo, L-malli): B304L
13. Kondenssivesiletku: 502103

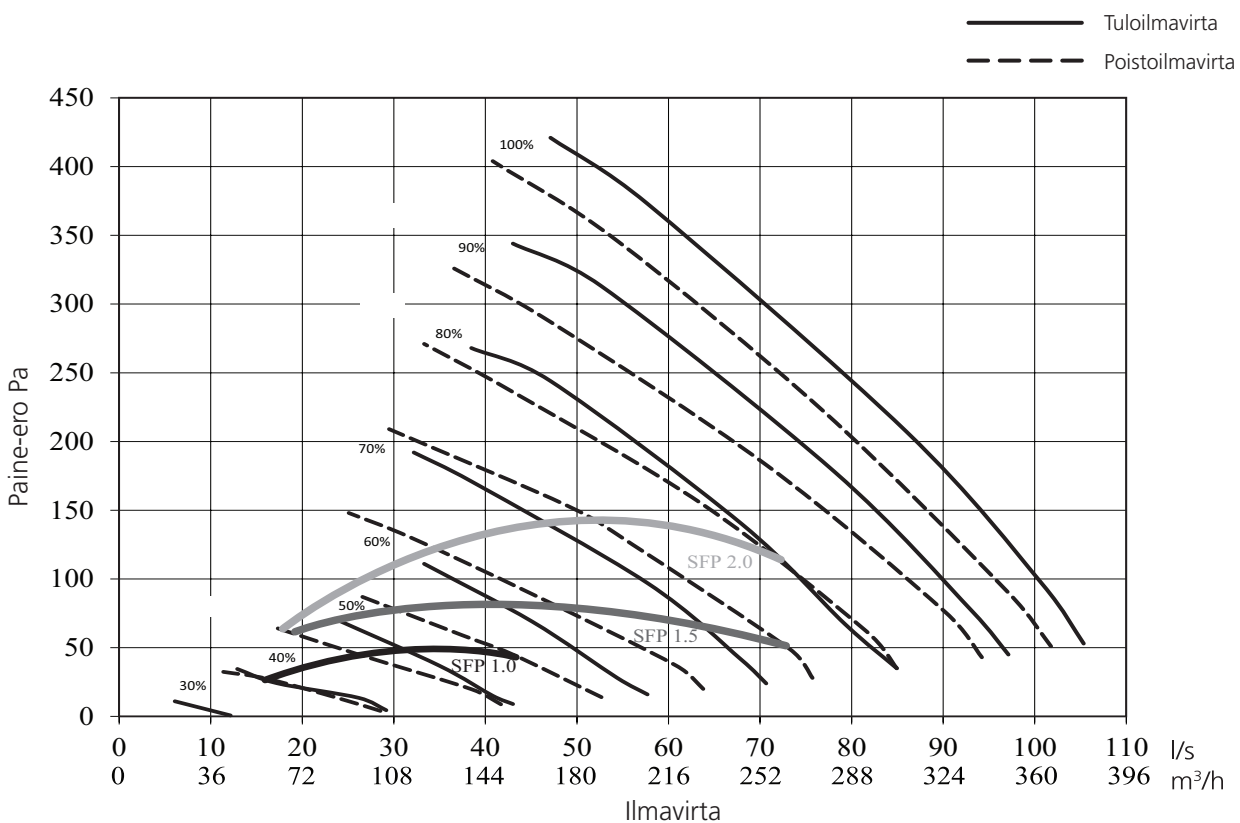
# 7. Tekniset tiedot

## 7.1 Puhallintehot (EN 13141-7)

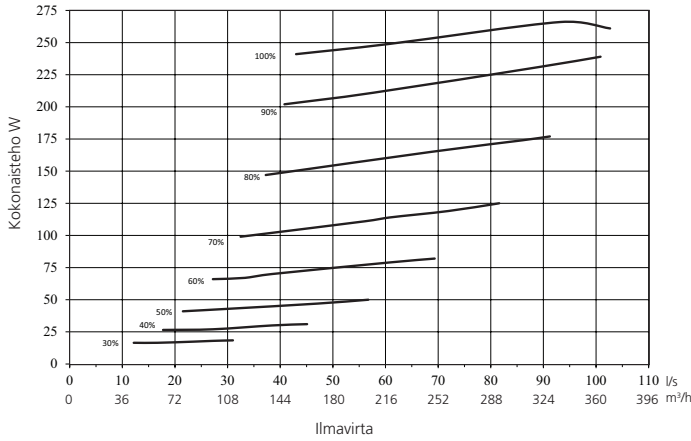
### 7.1.1 100W



### 7.1.2 100W Econo



Tehonkulutus



7.2 Liitäntätehot

|                     | 100W               | 100W Econo         |
|---------------------|--------------------|--------------------|
| Liitäntä            | 230 V, 50 Hz, 10 A | 230 V, 50 Hz, 10 A |
| Puhaltimet          | 280 W              | 280 W              |
| Etulämmitysvastus   | 1000 W             | 1000 W             |
| Jälkilämmitysvastus | 500 W              | -                  |
| Kokonaisteho        | 1290 W             | 1290 W             |

7.3 Äänitiedot

Ääni tuloilmakanavaan

| Puhaltimen säätö % | Äänitehotaso oktaavikaistoittain, L <sub>woktr</sub> dB |        |        |        |         |         |         |         | Painotettu äänitehotaso L <sub>WA</sub> dB(A) |
|--------------------|---|--------|--------|--------|---------|---------|---------|---------|---|
|                    | 63 Hz   | 125 Hz | 250 Hz | 500 Hz | 1000 Hz | 2000 Hz | 4000 Hz | 8000 Hz |   |
| 40                 | 71  | 57     | 52     | 49     | 47      | 37      | 31      | 22      | 52  |
| 50                 | 75  | 64     | 58     | 55     | 53      | 45      | 40      | 32      | 59  |
| 60                 | 77  | 70     | 64     | 59     | 59      | 51      | 47      | 40      | 65  |
| 70                 | 81  | 71     | 68     | 63     | 64      | 57      | 53      | 46      | 69  |
| 80                 | 82  | 72     | 72     | 67     | 66      | 61      | 57      | 51      | 72  |
| 90                 | 86  | 76     | 75     | 70     | 68      | 66      | 62      | 57      | 74  |
| 100                | 86  | 77     | 76     | 72     | 70      | 69      | 65      | 60      | 77  |

Ääni poistoilmakanavaan

| Puhaltimen säätö % | Äänitehotaso oktaavikaistoittain, L <sub>woktr</sub> dB |        |        |        |         |         |         |         | Painotettu äänitehotaso L <sub>WA</sub> dB(A) |
|--------------------|---|--------|--------|--------|---------|---------|---------|---------|---|
|                    | 63 Hz   | 125 Hz | 250 Hz | 500 Hz | 1000 Hz | 2000 Hz | 4000 Hz | 8000 Hz |   |
| 40                 | 70  | 49     | 45     | 41     | 35      | 28      | 18      | 18      | 46  |
| 50                 | 73  | 56     | 48     | 44     | 38      | 31      | 22      | 19      | 50  |
| 60                 | 73  | 60     | 53     | 48     | 42      | 36      | 28      | 23      | 52  |
| 70                 | 75  | 62     | 57     | 52     | 45      | 41      | 33      | 27      | 55  |
| 80                 | 76  | 63     | 60     | 56     | 48      | 44      | 36      | 30      | 58  |
| 90                 | 79  | 64     | 62     | 57     | 49      | 47      | 38      | 33      | 60  |
| 100                | 81  | 68     | 64     | 60     | 51      | 49      | 40      | 35      | 62  |

Ääni ulkoilmakanavaan

| Puhaltimen säätö % | Äänitehotaso oktaavikaistoittain, L <sub>woktr</sub> dB |        |        |        |         |         |         |         | Painotettu äänitehotaso L <sub>WA</sub> dB(A) |
|--------------------|---|--------|--------|--------|---------|---------|---------|---------|---|
|                    | 63 Hz   | 125 Hz | 250 Hz | 500 Hz | 1000 Hz | 2000 Hz | 4000 Hz | 8000 Hz |   |
| 40                 | 68  | 53     | 45     | 40     | 31      | 28      | 16      | 18      | 45  |
| 50                 | 71  | 56     | 49     | 43     | 33      | 31      | 19      | 20      | 48  |
| 60                 | 72  | 61     | 54     | 47     | 37      | 35      | 24      | 21      | 52  |
| 70                 | 75  | 63     | 58     | 51     | 41      | 39      | 28      | 23      | 55  |
| 80                 | 75  | 66     | 62     | 54     | 44      | 42      | 30      | 24      | 58  |
| 90                 | 77  | 67     | 64     | 57     | 46      | 44      | 33      | 28      | 60  |
| 100                | 75  | 68     | 65     | 58     | 47      | 46      | 35      | 28      | 61  |

### Ääni jäteilmakanavaan

| Puhaltimen säätö % | Äänitehotaso oktaavikaistoittain, $L_{w_{okt}}$ dB |        |        |        |         |         |         |         | Painotettu äänitehotaso $L_{WA}$ dB(A) |
|--------------------|--|--------|--------|--------|---------|---------|---------|---------|--|
|                    | 63 Hz  | 125 Hz | 250 Hz | 500 Hz | 1000 Hz | 2000 Hz | 4000 Hz | 8000 Hz |  |
| 40                 | 70   | 61     | 55     | 50     | 47      | 40      | 33      | 22      | 53                                     |
| 50                 | 75   | 67     | 59     | 53     | 51      | 45      | 40      | 31      | 58                                     |
| 60                 | 76   | 71     | 63     | 57     | 56      | 50      | 45      | 38      | 63                                     |
| 70                 | 78   | 74     | 68     | 62     | 61      | 56      | 50      | 44      | 67                                     |
| 80                 | 81   | 76     | 71     | 65     | 64      | 60      | 54      | 50      | 70                                     |
| 90                 | 82   | 77     | 73     | 67     | 65      | 63      | 57      | 53      | 71                                     |
| 100                | 84   | 79     | 74     | 69     | 67      | 65      | 59      | 55      | 73                                     |

### Ääni keittiöohituskanavaan

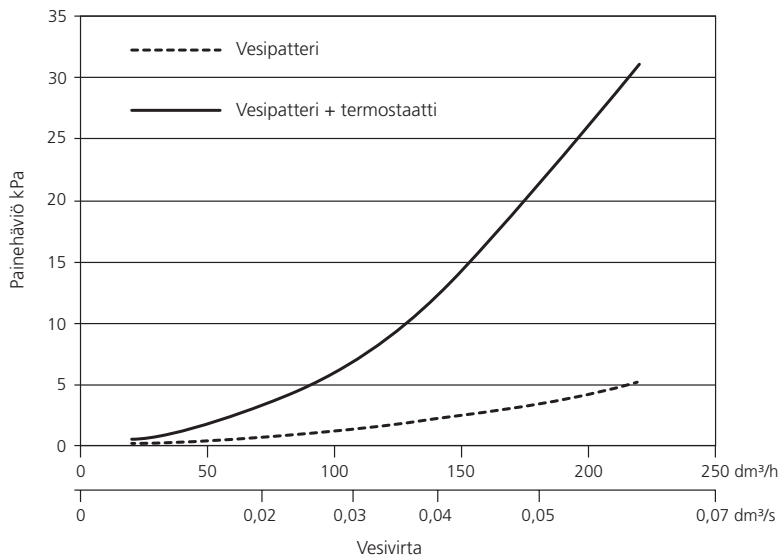
| Puhaltimen säätö % | Äänitehotaso oktaavikaistoittain, $L_{w_{okt}}$ dB |        |        |        |         |         |         |         | Painotettu äänitehotaso $L_{WA}$ dB(A) |
|--------------------|--|--------|--------|--------|---------|---------|---------|---------|--|
|                    | 63 Hz  | 125 Hz | 250 Hz | 500 Hz | 1000 Hz | 2000 Hz | 4000 Hz | 8000 Hz |  |
| 40                 | 72   | 55     | 51     | 44     | 45      | 35      | 28      | 20      | 50                                     |
| 50                 | 74   | 60     | 56     | 47     | 49      | 40      | 35      | 25      | 54                                     |
| 60                 | 80   | 66     | 60     | 51     | 52      | 44      | 40      | 32      | 59                                     |
| 70                 | 75   | 68     | 62     | 53     | 56      | 49      | 41      | 36      | 60                                     |
| 80                 | 74   | 70     | 64     | 55     | 58      | 52      | 45      | 41      | 62                                     |
| 90                 | 73   | 69     | 66     | 56     | 58      | 55      | 46      | 43      | 63                                     |
| 100                | 73   | 70     | 67     | 58     | 59      | 56      | 48      | 45      | 65                                     |

### Ääni ympäristöön

| Puhaltimen säätö % | Äänitehotaso oktaavikaistoittain, $L_{w_{okt}}$ dB |        |        |        |         |         |         |         | Painotettu äänitehotaso $L_{WA}$ dB(A) | Äänenpainetaso 10 m <sup>2</sup> äänenabsorptio $L_p(10)$ , dB(A)* |
|--------------------|--|--------|--------|--------|---------|---------|---------|---------|--|--|
|                    | 63 Hz  | 125 Hz | 250 Hz | 500 Hz | 1000 Hz | 2000 Hz | 4000 Hz | 8000 Hz |  |  |
| 40                 | 45   | 37     | 31     | 23     | 16      | -       | -       | -       | 27                                     | 23   |
| 50                 | 45   | 42     | 37     | 29     | 23      | 17      | 13      | 6       | 33                                     | 29   |
| 60                 | 49   | 48     | 41     | 33     | 27      | 22      | 19      | 16      | 37                                     | 33   |
| 70                 | 53   | 51     | 45     | 37     | 31      | 28      | 25      | 24      | 41                                     | 37   |
| 80                 | 53   | 52     | 49     | 39     | 33      | 31      | 29      | 30      | 44                                     | 40   |
| 90                 | 54   | 54     | 51     | 41     | 35      | 34      | 32      | 34      | 46                                     | 42   |
| 100                | 54   | 57     | 53     | 44     | 36      | 36      | 35      | 36      | 48                                     | 44   |

\* Vastaa normaalia vaimennettua huonetta. Jos luvut muutetaan  $L_{WA}$  dB(A)-arvoksi, niihin lisätään 4 yksikköä (dB).

### 7.4 Econo, vesipatterin painehäviö

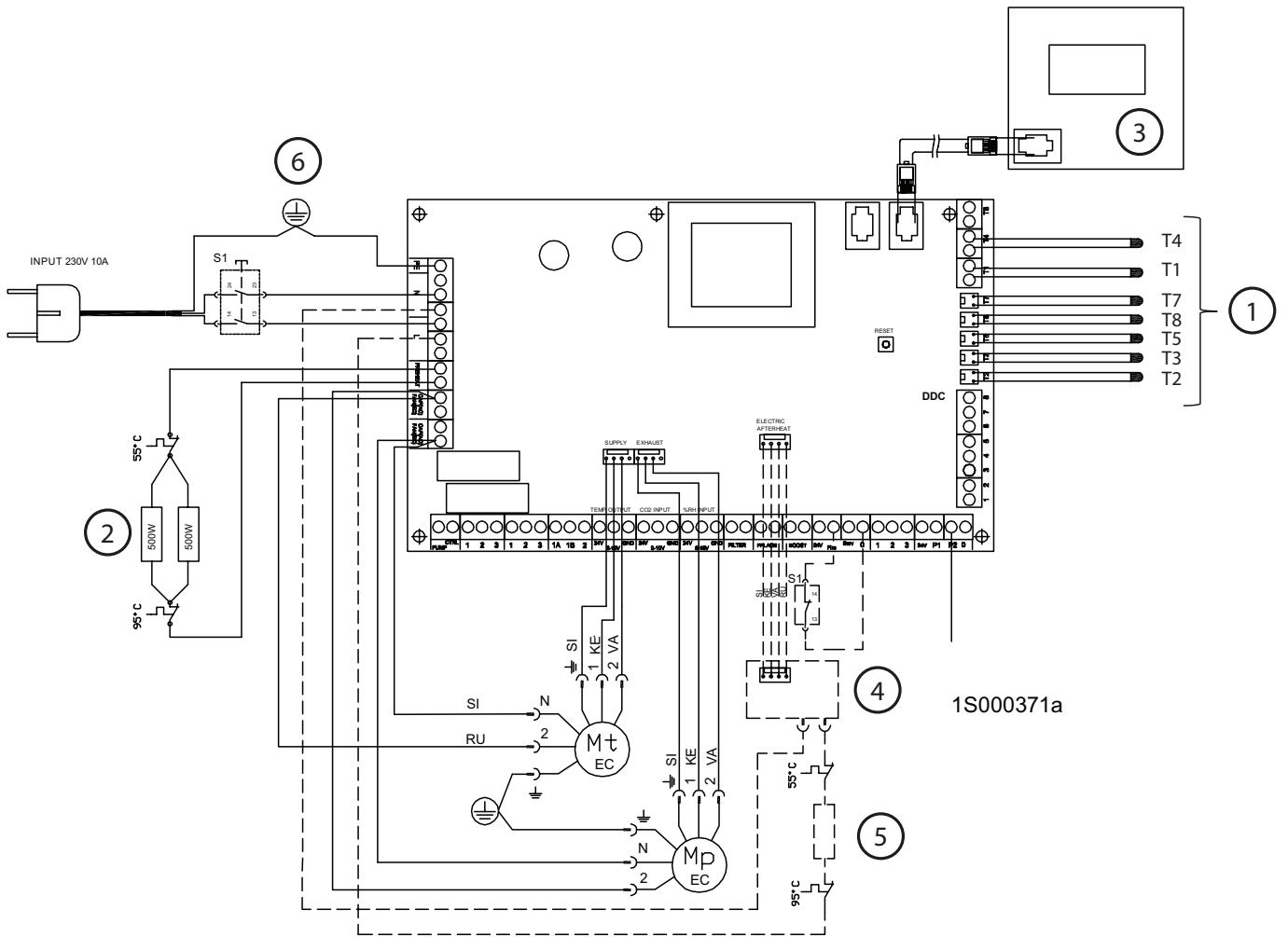


### 7.5 Econo, vesipatterin mitoitus

| Menovesi<br>°C | Vesivirta<br>l/h | Ilmavirta l/s<br>Ilmavirta m³/h<br>Teho W |           |           |
|----------------|------------------|---|-----------|-----------|
|                |                  | 40<br>144                                 | 60<br>216 | 80<br>288 |
| 35             | 40               | 260                                       | 310       | 330       |
|                | 80               | 360                                       | 430       | 470       |
|                | 150              | 400                                       | 490       | 560       |
|                | 220              | 420                                       | 520       | 600       |
| 50             | 40               | 450                                       | 540       | 580       |
|                | 80               | 590                                       | 710       | 790       |
|                | 150              | 650                                       | 810       | 920       |
|                | 220              | 680                                       | 840       | 980       |
| 70             | 40               | 730                                       | 860       | 930       |
|                | 80               | 890                                       | 1070      | 1230      |
|                | 150              | 1000                                      | 1130      | 1410      |
|                | 220              | 1040                                      | 1280      | 1490      |

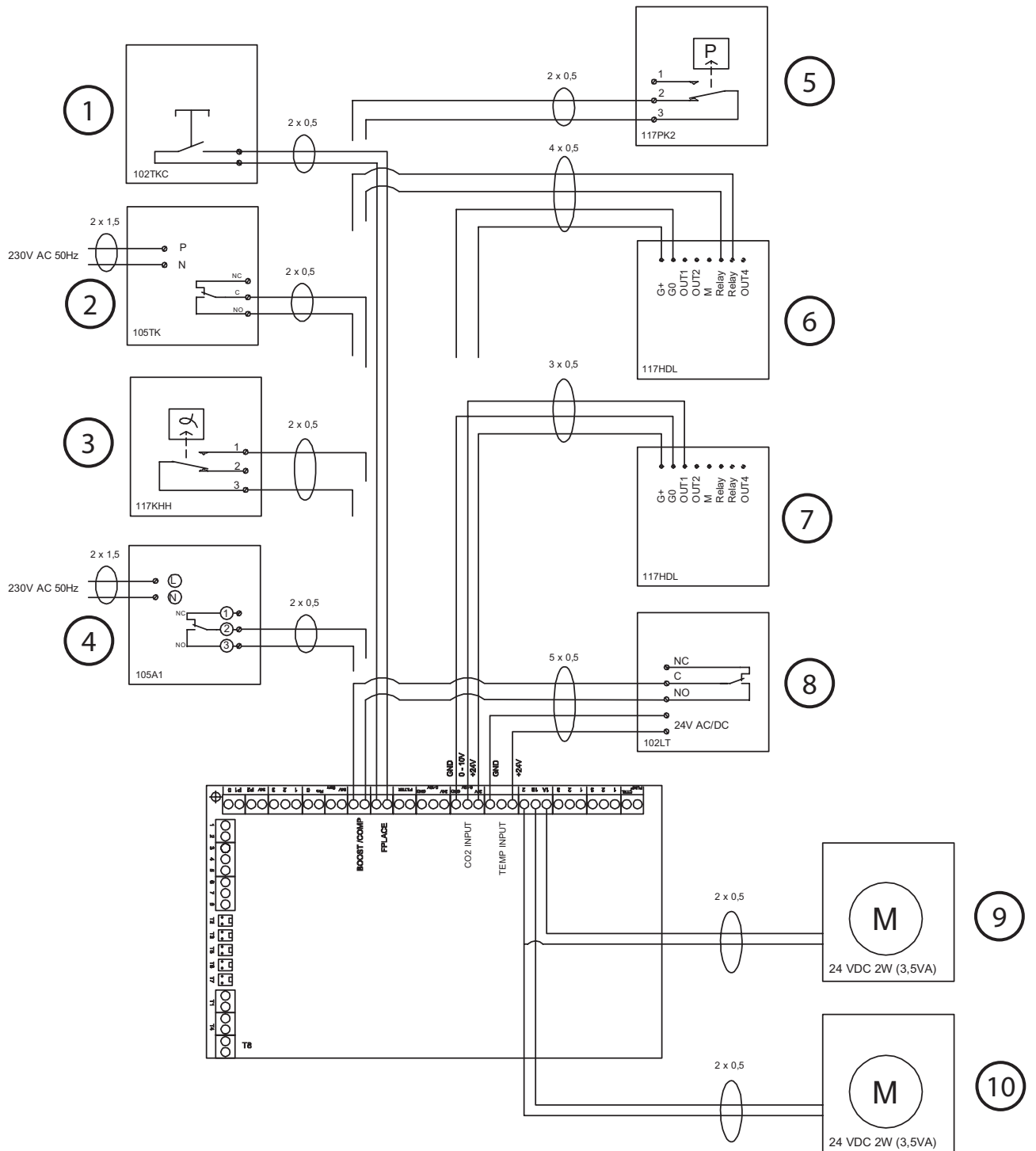
## 7.6 Sähkökytkentäkaavio

### 7.6.1 100W



1. Lämpötila-anturit, ks. säätökaavio
2. Etuvastus
3. Ohjauspaneeli (lisävaruste)
4. Triac-säädin
5. Jälkilämmitysvastus (ei Econo)
6. Ovikytkin

7.6.2 Ohjaukset lisävarusteilla



1. Takansytytyskytkin
2. Tehostusajastin
3. Kosteuskytkin
4. Ajastinkello
5. Alipaineen kompensointi
6. CO<sub>2</sub>-relekytkin
7. CO<sub>2</sub>-lähetin
8. Läsäolokytkin
9. Jousipalautteinen kanavatoimilaite - A ulkoilmakanava\*
10. Jousipalautteinen kanavatoimilaite - B jäteilmakanava\*

\*) Toimilaitteen käyttö on harkittava tapauskohtaisesti. Toimilaitteen käyttö on suositeltavaa vähintään ulkoilmakanavassa, erityisesti Econo-malleissa.

Ilmanvaihtokoneen piirikortilla on kolme konfiguroitavaa kytkintuloa. Kytkintulojen valinta tehdään Asetukset-valikossa..

## 7.6.3 Valvonta (DDC)

- Liittimien 2 - 5 toiminnot voidaan aktivoida/deaktivoi- da ohjauspaneelin huoltovalikossa.

- Tilälähdöt (liittimet 6 ja 7) ovat aina käytettävissä

8: 0 V (GND)

7: Tuloilman lämpötilasäädön asetusarvo 0–10 VDC (vastaa 10...30 °C)

6: Puhallinnopeuden tilatieto 0–10 VDC

0 V = Kone pysäytetty

2 V = Matkoilla

4 V = Poissa

6 V = Kotona

8 V = Tehostus

10 V = Viilennys

5: Tuloilman lämpötilaohjaus 0–10 VDC (vastaa 10...30 °C)

4: Puhallinnopeusohjaus 0–10 VDC

DDC ei käytössä = 0 - 1 VDC

Poissa = 1 - 2,9 VDC

Kotona = 3 - 4,9 VDC

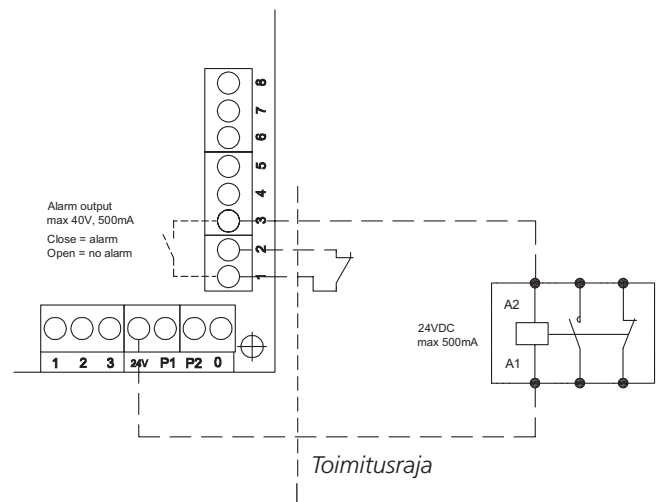
Tehostus = 5 - 6,9 VDC

Viilennys = 7 - 10 VDC

3: Hälytys – signaali ilmanvaihtokoneelta (maadoittava kosketin)\*

2: Hätä-seis/palohälytys (kone pysähtyy kun kosketus liittimien 1–2 välillä katkeaa)\*

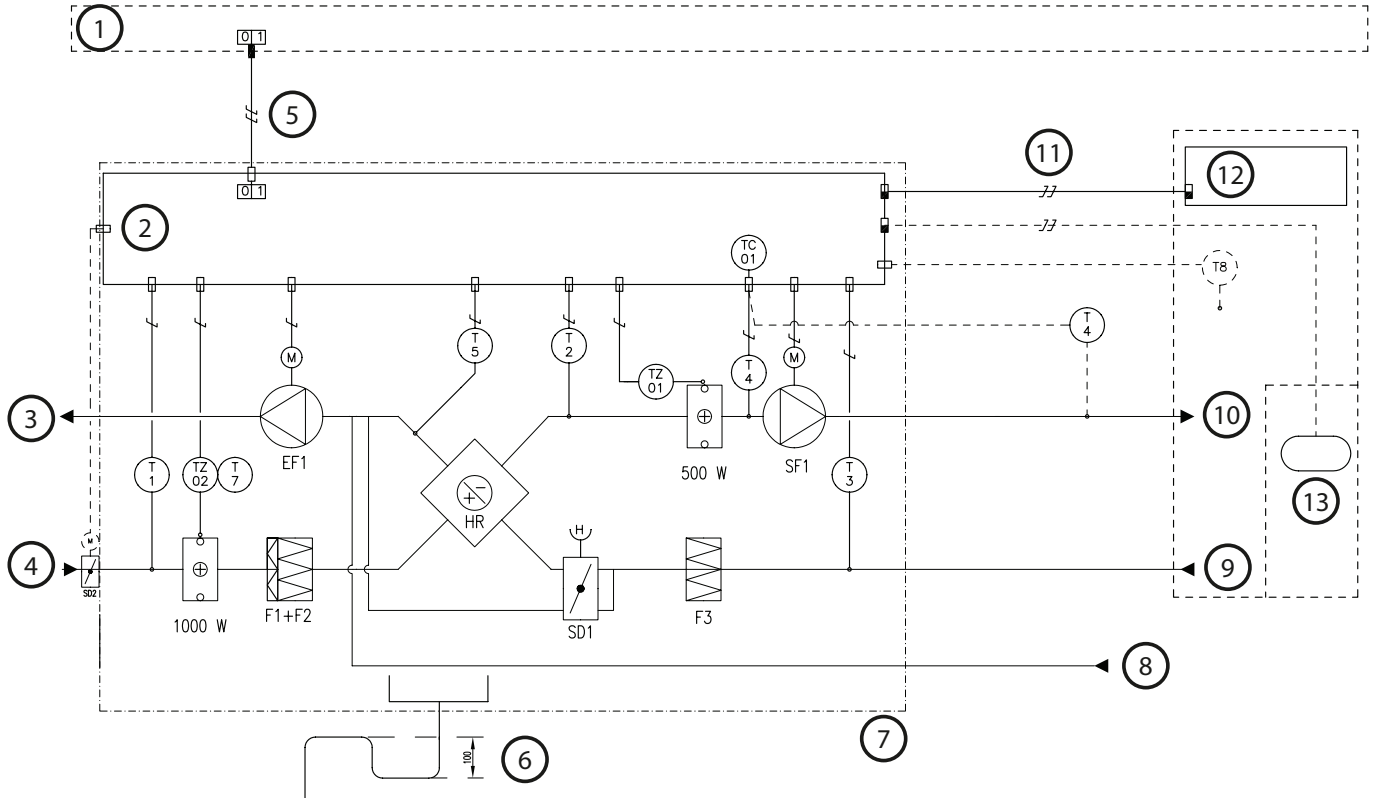
1: 0 V (GND)



\*) Hälytys / hätäseis -kytkentä

## 7.7 Säätkäaavio

### 7.7.1 100W



1: Ryhmäkeskus | 2: Sähkökotelo | 3: Jäteilma | 4: Ulkoilma | 5: Syöttö 230 V 10 A pistotulppaliitäntä | 6: Vesilukon padotuskorkeus 100 mm | 7: Laitetoimitusraja | 8: Erillispoisto, ohittaa LTO:n | 9: Yleispoisto | 10: Tuloilma | 11: Modulaarikaapelit RJ9 liittimin | 12: Ohjauspaneeli | 13: Liesikupu

| LAITETUNNUS | LAITTEEN NIMITYS | SELITYS  |
|-------------|------------------|--|
| T1          | LÄMPÖTILA-ANTURI | Ulkoilman lämpötila-anturi   |
| T2          | LÄMPÖTILA-ANTURI | Tuloilman lämpötila-anturi LTO:n jälkeen   |
| T3          | LÄMPÖTILA-ANTURI | Poistoilman lämpötila-anturi   |
| T4          | LÄMPÖTILA-ANTURI | Tuloilman lämpötila-anturi. T4 (3m) lisävaruste: tarvittaessa johdotetaan kanavaan (esim. viilennyskytkentä) |
| T5          | LÄMPÖTILA-ANTURI | Jäteilman lämpötila-anturi   |
| T7          | LÄMPÖTILA-ANTURI | Etuvastuksen yllämpöanturi   |
| T8          | LÄMPÖTILA-ANTURI | Huonetilan lämpötila-anturi, lisävaruste, johdotetaan erikseen.  |
| TZ01, TZ02  | YLLÄLÄMPÖSUOJA   | Käsipalautteinen yllämpösuoja  |
| F1 + F2     | SUODATIN         | Tuloilmasuodatin   |
| F3          | SUODATIN         | Poistoilmasuodatin   |
| HR          | LÄMMÖNVAIHDIN    | Lämmönvaihdin  |
| SF1         | PUHALLIN         | Tuloilmapuhallin   |
| EF1         | PUHALLIN         | Poistoilmapuhallin   |

### TOIMINTASELOSTUS

#### OHJAUKSET:

Ilmanvaihtolaitetta ohjataan erillisellä Smart-ohjauspaneelilla tai yhteensopivalta CASA liesikuvulta.

Liesikupuohjauksessa konetta voi ohjata poissa-kotona-tehostus -tasoilla sekä paikallispoiston ajastusta 30, 60 ja 120 min.

Tuloilman lämpötilaa säädetään ohjauspaneelistä. Tarvittaessa jälkilämmityksen voi sammuttaa ohjauspaneelin asetuksella.

Kesäkäyttö: Poistoilmaa ohjataan lämmönvaihtimen ohi kesäaikana avaamalla ohivirtausluukku.

– Jälkilämmitysvastus on varustettu automaattisella ja käsipalautteisella yllämpösuojatermostaattilla TZ01 (asetusarvo 90 °C).

– Etulämmitysvastus on varustettu automaattisella ja käsipalautteisella yllämpösuojatermostaattilla TZ02 (asetusarvo 90 °C).

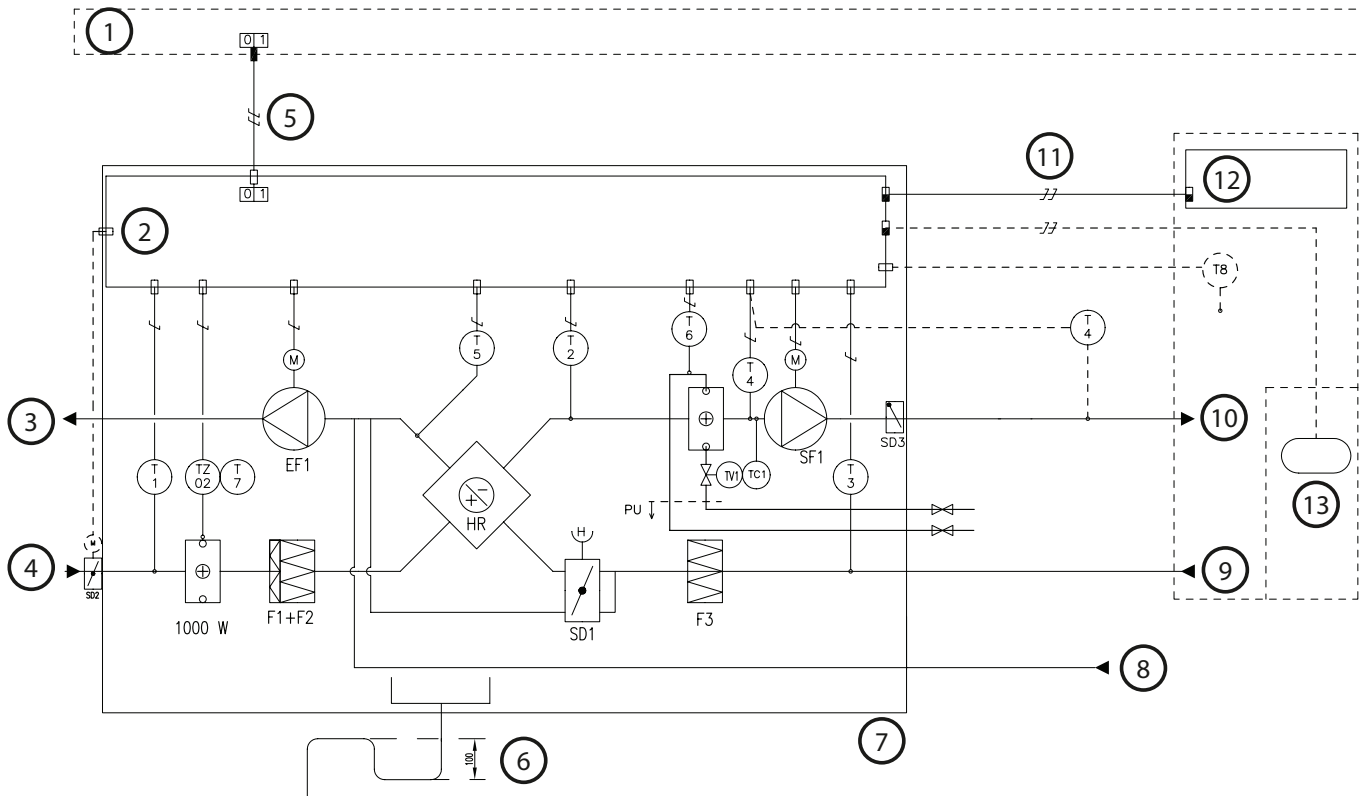
– Puhaltimet on varustettu automaattisilla yllämpösuojilla.

#### TOIMINNAT VAROLAITTEIDEN LAUETESSA:

– Käsipalautteisen yllämpösuojan lauettua, kuitataan yllämpösuojan palautin vastuksen yläpuolelta.

– Puhaltimien automaattiset yllämpösuojat palautuvat, kun lämpötila on laskenut alle asetusarvon.

7.7.2 100W Econo



1: Ryhmäkeskus | 2: Sähkökotelo | 3: Jäteilma | 4: Ulkoilma | 5: Syöttö 230 V 10 A pistotulppaliitäntä | 6: Vesilukon padotuskorkeus 100 mm | 7: Laitetoimitusraja | 8: Erillispoisto, ohittaa LTO:n | 9: Yleispoisto | 10: Tuloilma | 11: Modulaarikaapelit RJ9 liittimin | 12: Ohjauspaneeli | 13: Liesikupu

| LAITETUNNUS | LAITTEEN NIMITYS | SELITYS  |
|-------------|------------------|--|
| T1          | LÄMPÖTILA-ANTURI | Ulkoilman lämpötila-anturi   |
| T2          | LÄMPÖTILA-ANTURI | Tuloilman lämpötila-anturi LTO:n jälkeen   |
| T3          | LÄMPÖTILA-ANTURI | Poistoilman lämpötila-anturi   |
| T4          | LÄMPÖTILA-ANTURI | Tuloilman lämpötila-anturi. T4 (3m) lisävaruste: tarvittaessa johdetaan kanavaan (esim. viilennyskytkentä) |
| T5          | LÄMPÖTILA-ANTURI | Jäteilman lämpötila-anturi   |
| T6          | LÄMPÖTILA-ANTURI | Vesikiertoisen jälkilämmityspatterin jäätymissuoja   |
| T7          | LÄMPÖTILA-ANTURI | Etuvastuksen ylälämpöanturi  |
| T8          | LÄMPÖTILA-ANTURI | Huonetilan lämpötila-anturi, lisävaruste, johdetaan erikseen.  |
| TZ02        | YLILÄMPÖSUOJA    | Käsipalautteinen ylälämpösuoja   |
| F1 + F2     | SUODATIN         | Tuloilmasuodatin   |
| F3          | SUODATIN         | Poistoilmasuodatin   |
| HR          | LÄMMÖNVAIHDIN    | Lämmönvaihdin  |
| SF1         | PUHALLIN         | Tuloilmapuhallin   |
| EF1         | PUHALLIN         | Poistoilmapuhallin   |

**TOIMINTASELOSTUS**

**OHJAUKSET:**

Ilmanvaihtolaitetta ohjataan erillisellä Smart-ohjauspaneelilla tai yhteensopivalta CASA liesikuvulta.

Liesikupuohjauksessa konetta voi ohjata poissa-kotona-tehostus -tasoilla sekä paikallispoiston ajastusta 30, 60 ja 120 min.

Tuloilman lämpötilaa säädetään vesipatterin termostaattiventtiilistä manuaalisesti. Tarvittaessa jälkilämmityksen voi sammuttaa kääntämällä termostaatin nolliille.

Kesäkäyttö: Poistoilmaa ohjataan lämmönvaihtimen ohi kesäaikana avaamalla ohivirtausluukku.

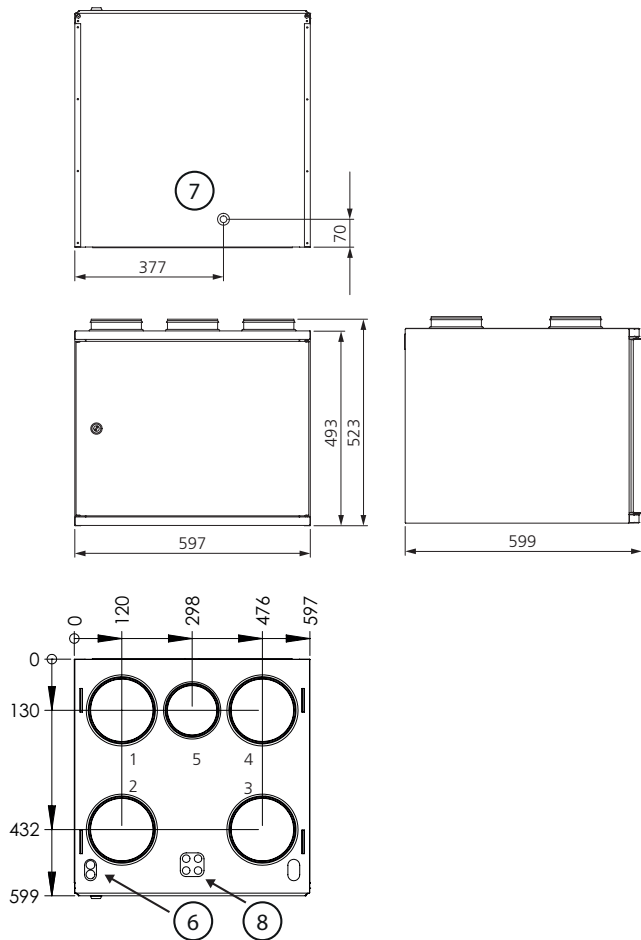
- Jälkilämmityspatterin jäätymissuoja: Puhaltimet pysähtyvät, jos paluuveden lämpötila alittaa 10 °C. Puhaltimet käynnistyvät uudelleen kun paluuveden lämpötila saavuttaa asetusarvon 16 °C
- Etulämmitysvastus on varustettu automaattisella ja käsipalautteisella ylälämpösuojatermostaatilla TZ02 (asetusarvo 90 °C).
- Puhaltimet on varustettu automaattisilla ylälämpösuojilla.

**TOIMINNAT VAROLAITTEIDEN LAUETESSA:**

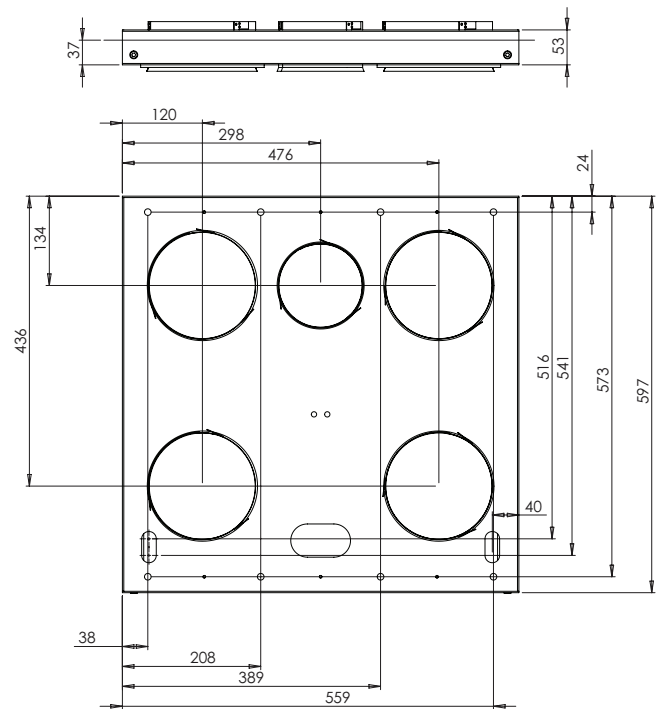
- Käsipalautteisen ylälämpösuojan lauettua, kuitataan ylälämpösuojan palautin vastuksen yläpuolelta.
- Puhaltimien automaattiset ylälämpösuojat palautuvat, kun lämpötila on laskenut alle asetusarvon.

## 7.8 Mittatiedot

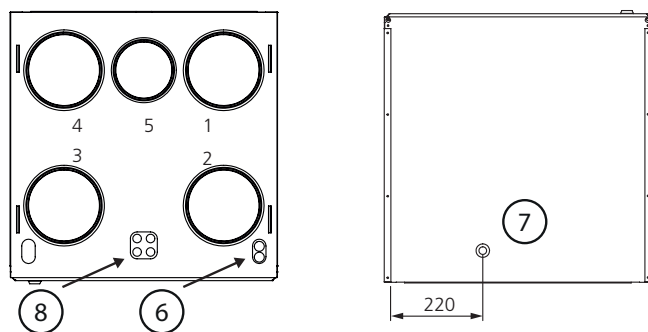
### Onnlīne 100W R



### Kattoasennusteline



### L-malli



| Kanavaliitännät   |                     |                   |                   |                        |
|-------------------|---------------------|-------------------|-------------------|------------------------|
| 1                 | 2                   | 3                 | 4                 | 5                      |
| Tuloilma<br>Ø 160 | Poistoilma<br>Ø 160 | Ulkoilma<br>Ø 160 | Jäteilma<br>Ø 160 | Erillispoisto<br>Ø 125 |

6. Patterin liitännät Ø 15 mm

7. Kondenssivesiyhde

8. Sähkö- ja ohjaukskaapeleiden läpivienti

## 7.9 Paino

Kone: 47 kg.

## 7.10 Laitekoodit

- |                          |         |
|--------------------------|---------|
| • ONNLINE 100W (L)       | 7998122 |
| ONNLINE 100W (R)         | 7998121 |
| • ONNLINE 100W Econo (L) | 7998124 |
| ONNLINE 100W Econo (R)   | 7998123 |

## 7.11 Lisävarusteet asennukseen

- Vaihtosuodatinsarja, F7, G3 + lämmönkestävä suodatin: W304FS (LVI nro. 7906588)
- Höyrysulun tiivistyslevy (R/L): PW100YP (LVI nro. 7906600)
- Kattoasennusteline (R/L): PW100KA
- Vesilukko: UVL (LVI nro. 7906595)

## 8. Käyttöönottolomake

| Toiminto  | Tehdasasetus | Säätöarvo |
|---|--------------|-----------|
| <b>Puhallinnopeudet</b>                               |              |           |
| Poissa, tulopuhallin                                  | 40 %         |           |
| Poissa, poistopuhallin                                | 40 %         |           |
| Kotona, tulopuhallin                                  | 55 %         |           |
| Kotona, poistopuhallin                                | 55 %         |           |
| Tehostus, tulopuhallin                                | 70 %         |           |
| Tehostus, poistopuhallin                              | 70 %         |           |
| Suurin automaattitehostus, tulopuhallin               | 100 %        |           |
| Suurin automaattitehostus, poistopuhallin             | 100 %        |           |
| <b>Smart-asetukset</b>                                |              |           |
| Takkatoiminto, puhallinero                            | 20 %         |           |
| Liesikuputoiminto, kompensointi (kotona)              | 20 %         |           |
| Liesikuputoiminto, kompensointi (tehostuksen korjaus) | 0 %          |           |
| Keskuspölynimuritoiminto, kompensointi                | 20 %         |           |

| Ilmavirrat   Huom! Kaikki puhallintilat on säädettävä. | Suunnitteluarvo            | Säätöarvo                  |
|--|----------------------------|----------------------------|
| <b>Kokonaistuloilma</b>                                | <b>l/s m<sup>3</sup>/h</b> | <b>l/s m<sup>3</sup>/h</b> |
| Poissa   |                            |                            |
| Kotona   |                            |                            |
| Tehostus   |                            |                            |
| <b>Kokonaispoistoilma</b>                              | <b>l/s m<sup>3</sup>/h</b> | <b>l/s m<sup>3</sup>/h</b> |
| Poissa   |                            |                            |
| Kotona   |                            |                            |
| Tehostus   |                            |                            |

**Koneen tiedot** | Merkitse tähän sarjanumero koneen tyyppikilvestä huoltoyhteydenottoja varten.

| Säätänyt: | Päiväys: |
|-----------|----------|
|           |          |

## Takuuehdot

### TAKUUNANTAJA

Swegon ILTO Oy  
Asessorinkatu 10, 20780 Kaarina.

### TAKUUAIKA

Tuotteelle myönnetään kahden (2) vuoden takuu ostopäivästä alkaen.

### TAKUUN SISÄLTÖ

Takuuseen sisältyvät takuuajana valmistajalle ilmoitettujen, takuunantajan tai takuunantajan valtuuttaman toteamat rakenne-, valmistus- ja raaka-aineviat sekä tällaisten vikojen itse tuotteelle aiheuttamat viat. Mainitut viat korjataan saattamalla tuote toimintakuntoon.

### TAKUUVASTUUN YLEISET RAJOITUKSET

Takuunantajan vastuu on rajoitettu näiden takuuehtojen mukaisesti eikä takuu siten kata esine- tai henkilövahinkoja. Näihin takuuehtoihin sisällyttömät suulliset lupaukset eivät sido takuunantajaa.

### TAKUUVASTUUN RAJOITUKSET

Tämä takuu on annettu edellyttäen, että tuotetta käytetään normaalissa käytössä tai niihin verrattavissa olosuhteissa siihen tarkoitettuun käyttöön noudattaen käyttöohjeita huolellisesti.

Takuuseen eivät sisälly viat, jotka ovat aiheutuneet:

- tuotteen kuljetuksesta
- tuotteen käyttäjän huolimattomuudesta tai tuotteen ylikuormituksesta
- asennusohjeiden, käyttöohjeiden, huollon tai hoidon laiminlyönnistä
- virheellisestä tuotteen asennuksesta tai sijoituksesta käyttöpaikalle
- takuunantajasta riippumattomista olosuhteista kuten ylisuurista jännitevaihteluista, ukkosesta ja tulipalosta tai muista vahinkotapauksista
- muiden kuin takuunantajan valtuuttamien suorittamista korjauksista, huolloista tai rakennemuutoksista
- takuuseen ei sisälly myöskään tuotteen toiminnan kannalta merkityksettömien vikojen kuten pintanaarmujen korjaaminen.
- osat, joiden rikkoutumisvaara käsittelyn tai luonnollisen kulumisen vuoksi on normaalia suurempi, kuten lamput, lasi-, posliini-, paperi- ja muoviosat sekä sulakkeet, eivät kuulu takuuseen.
- takuuseen eivät sisälly tuotteen normaalit käyttöohjeessa esitetyt säädöt, käytön opastus, hoito, huolto ja puhdistustoimenpiteet eikä sellaiset tehtävät, jotka aiheutuvat varo- tai asennusmääräysten laiminlyönneistä tai näiden selvittelyistä.

### TAKUUAIKAISET VELOITUKSET

Valtuutettu huolto ei veloita asiakkaalta takuuna korjatuista tai vaihdetuista osista, korjaustyöstä, tuotteen korjaamisesta johtuvista tarpeellisista kuljetuksista ja matkakustannuksista.



Tällöin kuitenkin edellytetään, että:

- vialliset osat luovutetaan valtuutetulle huoltajalle
- korjaukseen ryhdytään ja työ suoritetaan normaalina työaikana. Kiireellisemmin tai muuna kuin normaali työaikana suoritetuista korjauksista on valtuutettu huoltaja oikeutettu veloittamaan lisäkustannuksia. Mahdolliset terveydellistä vaaraa ja huomattavaa taloudellista vahinkoa aiheuttavat viat korjataan kuitenkin välittömästi ilman lisäveloituksia.
- tuotteen korjaamiseksi tai viallisen osan vaihtamiseksi voidaan käyttää huoltoautoa tai tavanomaisen aikataulun mukaan liikennöivää yleistä kulkuneuvoa (yleiseksi kulkuneuvoksi ei kuitenkaan katsota vesi-, ilma-, eikä lumikulkuneuvoa)
- kiinteästi käyttöpaikalle asennetun tuotteen irrottamis- ja asennuskustannukset eivät ole tavanomaisista poikkeavia.



### TOIMENPITEET VIAN ILMETESSÄ

Vian ilmetessä takuuajana on asiakkaan tästä viipymättä ilmoitettava jälleenmyyjälle tai valtuutetulle huollolle ([www.swegonhome-solutions.fi](http://www.swegonhome-solutions.fi)) tai kirjattava vika yhteystietoineen palautekaavakkeeseen osoitteessa [www.casahelp.fi](http://www.casahelp.fi). Tällöin on ilmoitettava mistä tuotteesta (tuotemalli, tyyppimerkintä takuukortista tai arvokilvestä, sarjanumero) on kyse, vian laatu mahdollisimman tarkasti sekä olosuhteet, joissa vika on syntynyt. Laitteen vian ympäristöön aiheuttamien lisävaurioiden syntyminen on heti pysäytettävä. Takuun edellytyksenä on valmistajan tai valmistajan edustajan pääseminen toteamaan vauriot ennen korjauksia, joita valmistajalta takuuna vaaditaan. Takuukorjauksen edellytys on myös, että asiakas pystyy luotettavasti osoittamaan takuun olevan voimassa (= ostokuitti). Takuuajan päättymisen jälkeen ei vetoaminen takuuajaiseen ilmoitukseen ole pätevä, ellei sitä ole tehty kirjallisesti.

Swegon ILTO Oy, Asessorinkatu 10, FIN-20780 Kaarina, [www.swegonhomesolutions.fi](http://www.swegonhomesolutions.fi)

**Tärkeää**

**Tuloilmavirran on oltava 2 - 10 % pienempi kuin poistoilmavirran.**

**Tärkeää**

**Muista selostaa käyttäjälle/kiinteistöhoitajalle laitteiston käyttö ja huolto!**

## Vaatimuksenmukaisuusvakuutus

Me

**Swegon ILTO Oy**  
**Asessorinkatu 10**  
**20780 Kaarina**  
**FINLAND**

täten vakuutamme, että

**Swegon CASA Smart -ilmanvaihtokoneet**  
ovat yhdenmukaisia seuraavien EY direktiivien kanssa:

Konedirektiivi (2006/42/EY)  
Pienjännitedirektiivi (2006/95/EY)  
EMC-direktiivi (2004/108/EY)

ja että seuraavia yhdenmukaistettuja standardeja on sovellettu:

EN 60335-1:2002 +A1:2004 +A11:2004 +A12:2006 +A13:2008 +A14:2010 +A15:2011 +A2:2006  
EN 60204-1:2006 +A1:2009  
EN 60034-5:2001 +A1:2007  
EN 55014-1:2006 +A1:2009 +A2:2013  
EN 55014-2:1997 +A1:2001 +A2:2008  
EN 61000-3-2:2006 +A1:2009 +A2:2009  
EN 61000-3-3:2008

Teknisen tiedoston kokoava henkilö:

Nimi: Lars Norrdal  
Osoite: Asessorinkatu 10, 20780 Kaarina  
Sähköposti: lars.norrdal@ilto.fi

**Päiväys:** Kaarina 26.3.2015

**Allekirjoitus:**



Peter Stenström  
Toimitusjohtaja  
Swegon ILTO Oy

**HUOM! Dokumentin alkuperäiskieli on englanti.**

# Product fiche

| a)<br>Supplier's name | b)<br>Product code | c)<br>SEC<br>Average/Cold/Warm | d)<br>Declared typology | e)<br>Type of drive | f)<br>Type of heat recovery system | g)<br>Thermal efficiency of heat recovery | h)<br>Maximum flow rate in m <sup>3</sup> /h | i)<br>Electric power input W | j)<br>Sound power level L <sub>WA</sub> | k)<br>Reference flow rate m <sup>3</sup> /s | l)<br>Reference pressure difference Pa | m)<br>SPI W/(m <sup>2</sup> h) |
|-----------------------|--------------------|--------------------------------|-------------------------|---------------------|------------------------------------|---|--|------------------------------|---|---|--|--------------------------------|
| Swegon                | B_W04V*05*1*0*     | -31,3 / -67,6 / -7,9           | RVU, bidirectional      | Variable speed      | Recuperative                       | 0,82                                      | 349  | 102                          | 41                                      | 0,068                                       | 50                                     | 0,41                           |
| Swegon                | B_W04V*EE*1*0*     | -31,3 / -67,6 / -7,9           | RVU, bidirectional      | Variable speed      | Recuperative                       | 0,82                                      | 349  | 102                          | 41                                      | 0,068                                       | 50                                     | 0,41                           |
| Swegon                | IX27*              | -19,0 / -46,8 / -0,5           | RVU, bidirectional      | 3 speed             | Recuperative                       | 0,55                                      | 176  | 60                           | 36                                      | 0,034                                       | 50                                     | 0,48                           |

FI

LIITE IV  
Tuoteseloste

Asuinrakennuksiin tarkoitetun ilmanvaihtokoneen tämän asetuksen 3 artiklan 1 kohdan b alakohdassa tarkoitetun tuoteselosteen tiedot on esitettävä seuraavassa järjestyksessä, ja ne on sisällytettävä tuote-esitteesen tai muihin tuotteen mukana toimitettaviin asiakirjoihin:

- tavarantoimittajan nimi tai tavaramerkki;
- tavarantoimittajan mallitunniste eli koodi, joka on yleensä aakkosnumeerinen ja jota käytetään erottamaan tietty asuinrakennuksiin tarkoitettu ilmanvaihtokoneen malli muista malleista, joilla on sama tavaramerkki tai tavarantoimittajan nimi;
- ominaisenergiankulutus (SEC) ilmaistuna kWh/(m<sup>2</sup>.a) kullekin asianomaiselle ilmastovyöhykkeelle sekä SEC-luokka;
- tämän asetuksen 2 artiklan mukaisesti ilmoitettu luokittelu (yksi-ilmavirtainen tai kaksi-ilmavirtainen);
- asennettu tai asennettavaksi tarkoitettu ohjauksen tyyppi (moninopeusohjaus tai portaaton säätö (taajuusmuuttaja);
- lämmöntalteenottojärjestelmän tyyppi (rekuperatiivinen, regeneratiivinen, ei ole);
- lämmöntalteenoton lämpötilahyötysuhde (prosentteina tai "ei sovelleta", jos tuotteessa ei ole lämmöntalteenottojärjestelmää);
- maksimi-ilmavirta ilmaistuna m<sup>3</sup>/h;
- puhallinkäytön, mukaan lukien mahdolliset moottorin säätölaitteet, sähkön ottotohe maksimi-ilmavirralla (W);
- äänitehotaso (L<sub>WA</sub>), pyöristettynä lähimpään kokonaislukuun;
- vertailuilmavirta ilmaistuna m<sup>3</sup>/s;
- vertailupaine-ero ilmaistuna pascalleina (Pa);
- ominais sähköteho (SPI) ilmaistuna W/(m<sup>2</sup>h);
- säätökerroin ja säätöluokittelu liitteessä VIII olevan taulukon 1 asianomaisten määritelmien ja luokittelun mukaisesti;
- ilmoitettu sisäinen ja ulkoinen enimmäisvuoto (%) kaksi-ilmavirtaisia ilmanvaihtokoneita varten tai kulkeutuminen (ainoastaan regeneratiivisia lämmönsiirtimiä varten) ja ulkoinen vuoto (%) kanavaliitäntäisiä yksi-ilmavirtaisia ilmanvaihtokoneita varten;
- sellaisten muiden kuin kanavaliitäntäisten kaksi-ilmavirtaisten ilmanvaihtokoneiden sekoitusuhde, joita ei ole tarkoitettu varustettaviksi yhdellä kanavaliitäntällä joko tulo- tai poistoilmapuolella;
- suodattimen vaihtotarpeesta kertovan visuaalisen ilmoituksen sijaintipaikka sellaisissa asuinrakennuksiin tarkoitetuissa ilmanvaihtokoneissa, jotka on tarkoitettu käytettäväksi suodattimen kanssa, tällaisen ilmoituksen kuvaus sekä teksti, jossa korostetaan, että on tärkeää vaihtaa suodatin säännöllisesti ilmanvaihtokoneen toiminnallisen tehokkuuden ja energiatehokkuuden varmistamiseksi;
- yksi-ilmavirtaisten ilmanvaihtokoneiden tapauksessa ohjeet säädettävissä olevien ilmantulo-/ilmanpoistoventtiilien asentamisesta rakennuksen ulkoseinään ilmantulon/-poiston varmistamiseksi;
- esiasennus-, purku- ja irrotusohjeiden internetosoite;
- muiden kuin kanavaliitäntäisten ilmanvaihtokoneiden osalta ilmavirran muutosherkkyys paineen muutokseen paineen ollessa + 20 pascalia ja - 20 pascalia;
- muiden kuin kanavaliitäntäisten ilmanvaihtokoneiden osalta sisä- ja ulkotilan välinen ilmaviivisuus ilmaistuna m<sup>3</sup>/h;
- vuotuinen sähkönkulutus (AEC) ilmaistuna kilowattitunteina sähköä vuodessa (kWh/a);
- vuotuinen lämmityssäätö (AHS) (kilowattitunteina primäärienergiaa) kussakin ilmastotyypissä ("keskimääräinen", "lämmiin", "kylmä").

SV

BILAGA IV  
Produktblad

Informationen i produktbladet för ventilationsenheter för bostäder enligt artikel 3.1 b ska anges i följande ordning och ska ingå i produktbroschyren eller annan dokumentation som medföljer produkten:

- Leverantörens namn eller varumärke.
- Leverantörens modellbeteckning, dvs. en (alfanumerisk) kod som skiljer en viss modell av ventilationsenhet för bostäder från andra modeller med samma varumärke eller leverantörsnamn.
- Specifik energianvändning (SEC) i kWh per kvadratmeter och år för varje tillämplig klimatzon och SEC-klass.
- Deklarerad typ i enlighet med artikel 2 i denna förordning (enkelriktad eller dubbelriktad).
- Typ av drivenhet som är installerad eller är avsedd att installeras (stegvis varvetsregulator eller steglös varvetsregulator).
- Typ av värmeåtervinningssystem (rekuperativt, regenerativt, inget).
- Termisk verkningsgrad för värmeåtervinningssystem (i % eller "ej tillämpligt" om produkten saknar värmeåtervinningssystem).
- Maximalt luftflöde i m<sup>3</sup>/h.
- Tillförd effekt för fläktens drivenhet, inklusive eventuell motorstyrningsutrustning, vid maximalt flöde (W).
- Ljudeffektnivån (L<sub>WA</sub>) i dB avrundad till närmaste heltal.
- Referensflöde i m<sup>3</sup>/s.
- Referenstryckskillnad i Pa.
- Specifiserad tillförd effekt i W per kvadratmeter och år.
- Styrfaktor och styrtyp i enlighet med relevanta definitioner och klassificeringssystem i tabell 1 i bilaga VIII.
- Deklarerade maximala inre och yttre läckfaktorer ( % ) för dubbelriktade ventilationsenheter eller återföring (carry over) (regenerativa värmeväxlare) och yttre läckfaktorer ( % ) för enkelriktade kanalanslutna ventilationsenheter.
- Blandningsgrad för icke-kanalanslutna dubbelriktade ventilationsenheter som inte ska utrustas med enkel kanalanslutning, varken på tillufts- eller frånluftssidan.
- Placering och beskrivning av visuell filtervarning för ventilationsenheter för bostäder avsedda att användas med filter, inbegripet en text som påpekar vikten av att regelbundet byta filter för att uppnå bästa prestanda och energieffektivitet.
- För enkelriktade ventilationssystem: instruktioner för att installera tillufts-/frånluftsgaller i fasaden för naturlig lufttillförsel/extraktion.
- Webbadress för anvisningar för isärtagning och montering.
- För enheter utan kanalanslutning: luftflödets känslighet för tryckvariationer vid + 20Pa och - 20 Pa.
- För icke-kanalanslutna enheter: lufttätthet inomhus/utomhus i m<sup>3</sup>/h.
- Årlig elförbrukning i kWh per år.
- Årlig besparing i uppvärmning i kWh primärenergi per år för varje klimattyp (genomsnittligt, varmt, kallt).

| m³/h) | n) Control factor and typology         | o) Declared maximum External/Internal leakage rate % | p) For non-ducted units only | q) Position and description of visual filter warning for RVU's  | r) For unidirectional ventilation systems only | s) Internet address for disassembly instructions | t) For non-ducted units only | u) For non-ducted units only | v) AES Annual Electricity Consumption | w) AHS Annual Heating Saved. Average/Warm/Cold climate |
|-------|--|--|------------------------------|---|--|--|------------------------------|------------------------------|---------------------------------------|--|
| 7     | Ducted ventilation unit, Clock control | 1 % / 1,5 %  | -                            | Filter change warning text available in user panel and in manual including text pointing out the importance of regular filter changes for performance and energy efficiency of the unit | -  | www.swegonhomesolutions.com                      | -                            | -                            | 5                                     | 44 / 23 / 66   |
| 7     | Ducted ventilation unit, Clock control | 1 % / 1,5 %  | -                            |   | -  | www.swegonhomesolutions.com                      | -                            | -                            | 5                                     | 44 / 23 / 66   |
| 66    | Ducted ventilation unit                | 1,5 % / 1,5 %  | -                            | Filter change warning text available in user panel and in manual including text pointing out the importance of regular filter changes for performance and energy efficiency of the unit | -  | www.swegonhomesolutions.com                      | -                            | -                            | 7                                     | 35 / 18 / 53   |

EN

ANNEX IV  
Product fiche

The information in the product fiche of the residential ventilation unit referred to in Article 3(1)(b) shall be given in the following order and shall be included in the product brochure or other literature provided with the product:

- (a) supplier's name or trade mark;
- (b) supplier's model identifier i.e. the code, usually alphanumeric, used to distinguish a specific residential ventilation unit model from other models with the same trade mark or supplier's name;
- (c) specific energy consumption (SEC) in kWh/(m<sup>2</sup>.a) for each applicable climate zone and SEC class;
- (d) declared typology in accordance with Article 2 of this Regulation (, unidirectional or bidirectional);
- (e) type of drive installed or intended to be installed (multi-speed drive or variable speed drive);
- (f) type of heat recovery system (recuperative, regenerative, none);
- (g) thermal efficiency of heat recovery (in % or 'not applicable' if the product has no heat recovery system);
- (h) maximum flow rate in m<sup>3</sup>/h;
- (i) electric power input of the fan drive, including any motor control equipment, at maximum flow rate (W);
- (j) sound power level (L<sub>WA</sub>), rounded to the nearest integer;
- (k) reference flow rate in m<sup>3</sup>/s;
- (l) reference pressure difference in Pa;
- (m) SPI in W/(m<sup>3</sup>/h);
- (n) control factor and control typology in accordance with the relevant definitions and classification in Annex VIII Table 1;
- (o) declared maximum internal and external leakage rates (%) for bidirectional ventilation units or carry over (for regenerative heat exchangers only), and external leakage rates (%) for ducted unidirectional ventilation units;
- (p) mixing rate of non-ducted bidirectional ventilation units not intended to be equipped with one duct connection on either supply or extract air side;
- (q) position and description of visual filter warning for RVUs intended for use with filters, including text pointing out the importance of regular filter changes for performance and energy efficiency of the unit;
- (r) for unidirectional ventilation systems, instructions to install regulated supply/exhaust grilles in the façade for natural air supply/extraction;
- (s) internet address for pre-/dis-assembly instructions;
- (t) for non-ducted units only: the airflow sensitivity to pressure variations at + 20 Pa and - 20 Pa;
- (u) for non-ducted units only: the indoor/outdoor air tightness in m<sup>3</sup>/h;
- (v) the annual electricity consumption (AEC) (in kWh electricity/a); the annual heating saved (AHS) (in kWh primary energy/a) for each type of climate ('average', 'warm', 'cold').

# Quick Guide

