

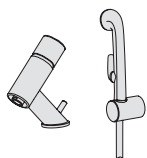


Installation Guide
IL BAGNO ALESSI One

Water Is Worth Loving.

- GB** Thank you for selecting an Oras product. This installation and maintenance guide will introduce you to the installation, functions, and use of the faucet. Please read the guide carefully before installation, and keep it on hand for any potential future maintenance. If an operating malfunction or fault appears in your faucet, a plumbing professional is your best source of assistance. Information on cleaning the faucet, conditions of use, and warranty terms is available in the brochure that came with your product: "Important notes on Oras products".
- CZ** Děkujeme za výběr produktu Oras. Tento návod pro instalaci a údržbu Vás provede montáží, funkcí a použitím vodovodní baterie. Prosíme čtětě návod pozorně ještě před montáží samotné baterie a uschovejte pro případ možné další údržby. V případě výskytu jakýchkoli problémů s Vaší baterií je profesionální instalatér nejlepší možnou volbou pro asistenci při řešení těchto problémů. Informace jak čistit, používat vodovodní baterii a záruční podmínky jsou uvedeny v brožuře „Important notes on Oras products“, která Vám je dodána zároveň s výrobkem Oras.
- DE** Vielen Dank, dass Sie sich für ein Oras Produkt entschieden haben. Dieser Wartungs- und Installationshandbuch gibt Ihnen Informationen über die Installation, Funktion und Handhabung der Armatur. Bitte lesen Sie sich vor der Installation der Armatur diese Anleitung genau durch und verwahren Sie diese für evtl. zukünftige Wartungen auf. Bei einer Fehlfunktion der Armatur ist Ihr Fachhandwerker der beste Ansprechpartner. Informationen zur Reinigung, Handhabung sowie Garantie können Sie dem Prospekt „Important notes on Oras products“ (Wichtige Informationen über Oras Produkte) entnehmen, der Ihrer Armatur beiliegt.
- DK** Täname, et valisite Orase toote. Käesolev paigaldus- ja hooldusjuhend tutvustab Teile segisti paigaldamist, tööpõhimõtteid ning kasutamist. Palume Teil enne segisti paigaldamist käesoleva juhendiga hoolikalt tutvuda ning säilitada see võimalike tulevaste hoolduste tarbeks. Häirete korral segisti töös soovitame Teil pöörduda ala asjatundja poole. Info segisti puhastamise, kasutamise ja garantiitingimuste kohta leiate segistiga kaasasolevast brošüürist "Important notes on Oras products".
- EE** Tak fordi du valgte et Oras produkt. Denne installations- og vedligeholdelses guide vil guide dig gennem installationen, funktionerne og brugen af armaturet. Læs venligst denne guide igennem inden installationen og gem den til senere brug. Hvis der mod forventning skulle opstå problemer med armaturet, er den bedste løsning at kontakte en autoriseret VVS installatør. Information om rengøring og brug af armaturet samt garantivilkår findes i brochuren der fulgte med dit armatur: "Important notes on Oras products".
- ES** Gracias por seleccionar un producto de Oras. Esta guía de instalación y de mantenimiento le dará a conocer la instalación, las funciones y el uso de la grifería. Por favor, lea la guía cuidadosamente antes de la instalación, y téngala a mano para cualquier mantenimiento que tuviera que realizar en un futuro potencial. Si un mal funcionamiento o defecto de funcionamiento apareciera en su grifo, un profesional instalador es su mejor fuente de asistencia. Información sobre la limpieza del grifo, las condiciones de uso y condiciones de la garantía está disponible en el folleto que acompaña al producto: "Notas importantes sobre los productos Oras".
- FI** Kiitos, että valitsitte Oras tuotteen. Tämä asennus- ja huolto-ohje tutustuttaa teidät hanan asennukseen, toimintaan ja käyttöön. Lukekaa ohje huolellisesti ennen asennusta. Säästäkää ohje mahdollisia myöhempiä huoltotoimenpiteitä varten. Mikäli hanassanne ilmenee jokin toimintahäiriö tai vika, LVI-asiantuntija pystyy antamaan parhaan mahdollisen avun. Hanan puhdistuksesta, käyttöolosuhteista ja takuuehdoista voit lukea tuotteen mukana tulleesta "Important notes on Oras products"-vihkosesta.
- FR** Merci d'avoir choisi un produit Oras. Veuillez lire attentivement cette notice, afin de vous familiariser avec l'utilisation et les fonctions de l'appareil. Conservez ce document, afin, le cas échéant, de pouvoir à nouveau le consulter. En cas de problème, votre plombier est votre meilleur atout. Vous trouverez dans la brochure des informations pour le nettoyage du produit, les garanties, sous la rubrique « notice importante sur les produits Oras ».
- IT** Grazie per aver scelto un prodotto Oras. Il manuale di installazione e manutenzione vi introdurrà all'installazione, alle funzioni, ed all'uso del rubinetto. Si prega di leggere attentamente il manuale prima dell'installazione, e tenerlo a portata di mano per qualsiasi intervento di manutenzione futura. Se si manifesta un malfunzionamento di esercizio o difetto sul vostro rubinetto, un idraulico professionista è la migliore fonte di assistenza. Informazioni sulla pulizia del rubinetto, le condizioni d'uso e condizioni di garanzia sono disponibili nella brochure in dotazione con il prodotto: "Note importanti per i prodotti Oras".

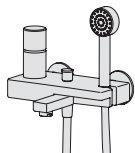
- LT** Ačiū, kad pasirinkote „Oras“ gaminį. Šis instaliavimo ir eksploataavimo vadovas supažindins jus su maišytuvo instaliavimu, funkcijomis ir naudojimo ypatybėmis. Prašome dėmesingai perskaityti šį vadovą prieš gaminio instaliavimą ir laikyti jį prieinamoje vietoje galimam aptarnavimo atvejui. Jeigu eksploatacijos metu atsirastų gaminio sutrikimų ar defektų geriausias jūsų patarėjas būtų profesionalus santechnikas. Informaciją apie gaminio valymą, naudojimą ir garantinio aptarnavimo sąlygas atrasite prie gaminio pridėtoje brošiūroje „Svarbūs „Oras“ gaminių priežiūros nurodymai“.
- LV** Paldies, ka izvēlējāties Oras produktus. Šis uzstādīšanas un apkopes ceļvedis iepazīstina ar jaucējkraņu uzstādīšanu, darbību un lietojamību. Lūdz uzmanīgi izlasiet ceļvedi pirms darbu uzsākšanas un saglabājiet to kā izziņas avotu apkopes darbu veikšanai nākotnē. Profesionāls santehniķis būtu labākais atbalsts gadījumos, ja jaucējkraņā rodas funkcionāli traucējumi. Jaucējkraņa tīrīšanas un lietošanas norādījumi, garantijas noteikumi ir pieejami jūsu produktam pievienotā brošūrā „Svarīgi norādījumi par Oras jaucējkraņu apkopi“.
- NL** Dank u wel voor het kiezen van een Oras product. Deze installatie- en onderhoudsgids zal u de weg wijzen voor installatie, functies en gebruik van de kraan. Gelieve de handleiding aandachtig te lezen alvorens installatie, en houdt het bij de hand voor toekomstig onderhoud. Wanneer er een gebruiksprobleem of fout in uw kraan merkbaar wordt, dan is een professionele loodgieter de aangewezen hulp. Informatie over hoe de kraan te poetsen, gebruiksvoorwaarden, en garantievoorwaarden is terug te vinden in de brochure die met uw kraan werd opgestuurd: „belangrijke nota’s over Oras producten“.
- NO** Tusen takk for at du valgte et produkt fra Oras. Denne installasjons- og monteringsveilederen forteller deg hvordan dette produktet installeres, fungerer og brukes. Vær vennlig å les veilederen før du installerer produktet. Ta vare på veiledningen til evt. senere bruk. Hvis du oppdager feil ved produktet, bør du tilkalle rørlegger. Informasjon om rengjøring av produktet, bruksområder og garanti er tilgjengelig i heftet som lå sammen med produktet: „Viktige bemerkninger om Orasprodukter“
- PL** Dziękujemy za wybór produktów Oras. Przedstawiamy instrukcję instalacji i konserwacji, która zawiera wskazówki odnośnie instalacji, funkcjonalności oraz użytkowania baterii Oras. Prosimy przeczytać uważnie instrukcję przed instalacją i zachować ją dla potrzeb przyszłej konserwacji. W razie awarii podczas użytkowania lub pojawienia się wady baterii najlepszym źródłem pomocy jest profesjonalny serwis Oras. Informacja dotycząca czyszczenia baterii, sposobu użytkowania oraz warunków gwarancji są dostępne w załączonej do baterii broszurce „Important notes on Oras products“.
- RO** Vă mulțumim pentru alegerea unui produs Oras. Acest ghid de instalare și întreținere vă prezintă modalitatea de instalare, funcțiile și modul de exploatare a bateriei. Parcurgeți cu atenția acest ghid înainte de instalare și păstrați-l la îndemână pentru efectuarea potențialelor operațiuni ulterioare de întreținere. În situația în care, pe parcursul exploatarei bateriei, apare o disfuncționalitate sau o defecțiune, cea mai bună sursă de asistență o reprezintă un instalator profesionist. Informații referitoare la curățirea bateriei, condițiile de exploatare și termenii de garanție puteți consulta în broșura „Note importante referitoare la produsele Oras“, care v-a fost livrată împreună cu produsul pe care l-ați achiziționat.
- RU** Благодарим Вас за выбор продукции Oras. Из этой инструкции Вы узнаете о функциях смесителя и о порядке его установки и эксплуатации. Пожалуйста, внимательно прочитайте эту инструкцию перед установкой смесителя, и держите её под рукой на случай возникновения вопросов или необходимости обслуживания смесителя. В случае нарушения работы смесителя рекомендуем Вам обращаться к квалифицированным специалистам. Информация об уходе за смесителем, рекомендациях по его эксплуатации и условиях гарантии изложена в прилагаемой брошюре «Important notes on Oras products».
- SE** Tack för att du valt en produkt från Oras. Den här installations- och skötselanvisningen kommer att guida dig igenom blandarens installation, funktion och användande. Läs igenom anvisningen noggrant innan installation av blandaren och spara den för eventuella framtida servicebehov. Om ett funktionsfel uppstår bör du vända dig till en professionell hantverkare för hjälp. Allmänna råd angående installation samt information om blandarens användning, rengöring och dess garantivillkor finner du i foldern ”important notes on Oras products” som följer med din produkt.
- SK** Ďakujeme za výber produktu Oras. Tento návod pre inštaláciu a údržbu Vás prevedie montážou, funkciou a použitím vodovodnej batérie. Prosíme čítajte návod pozorne ešte pred montážou samotnej batérie a uschovajte pre prípad možnej ďalšej údržby. V prípade výskytu akýchkoľvek problémov s Vašou batériou je profesionálny inštalatér najlepšou možnou voľbou pre asistenciu pri riešení týchto problémov. Informácie ako čistiť, používať vodovodnú batériu a záručné podmienky sú uvedené v brožúre „Important notes on Oras products“, ktorá Vám je dodaná zároveň s výrobkom Oras.



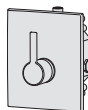
..... 6



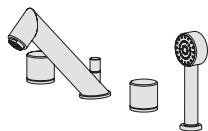
..... 13



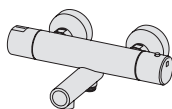
..... 25



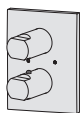
..... 27



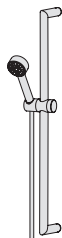
..... 33



..... 39



..... 44



..... 53



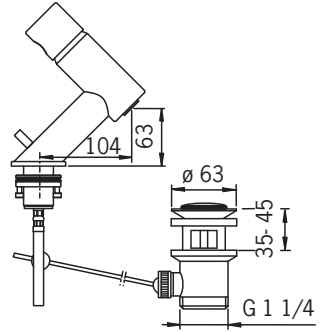
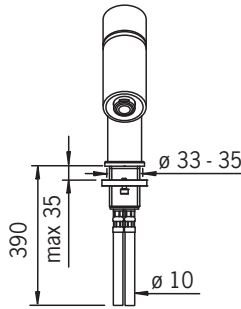
..... 54

8500

EN 817
II (ISO 3822)
50 - 1000 kPa
0.19 l/s (300 kPa)
85 kPa (0.1 l/s)
max. +80°C



VA 1.42/18732
KIWA K6345/07
Sintef Nr. 0965

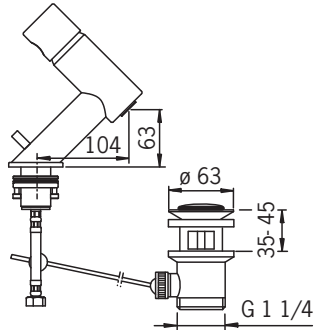
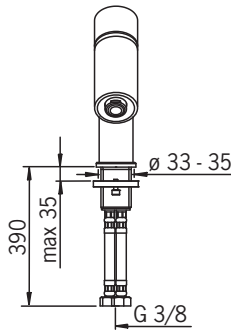


8500F

EN 817
II (ISO 3822)
50 - 1000 kPa
0.18 l/s (300 kPa)
max. +80°C



VA 1.42/18732
KIWA K6345/07

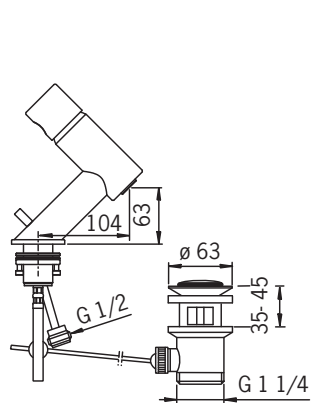
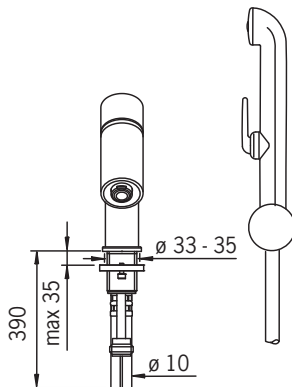


8502

EN 817
I (ISO 3822)
200 - 1000 kPa
0.12 l/s (300 kPa)
200 kPa (0.1 l/s)
max. +80°C

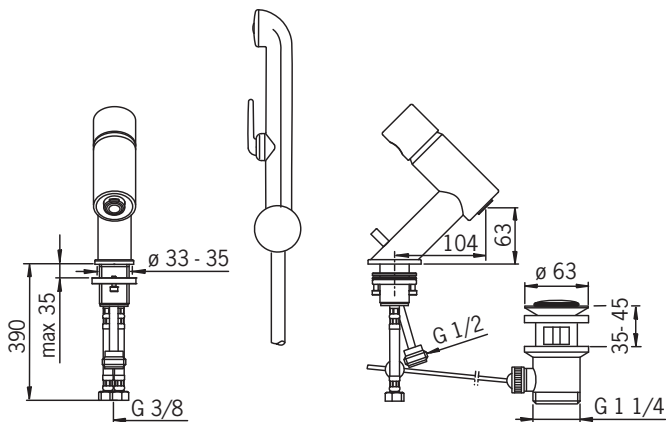


STF VTT-RTH-04947-08



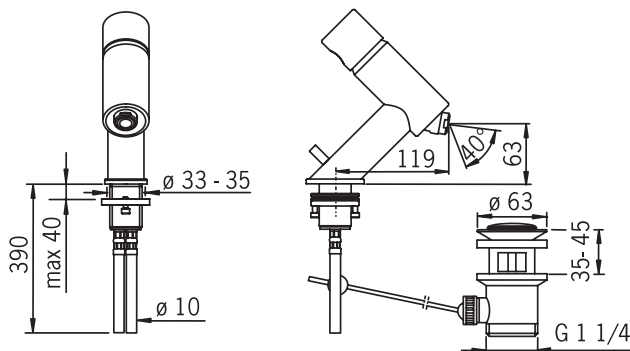
8502F

EN 817
I (ISO 3822)
200 - 1000 kPa
0.12 l/s (300 kPa)
max. +80°C



8518

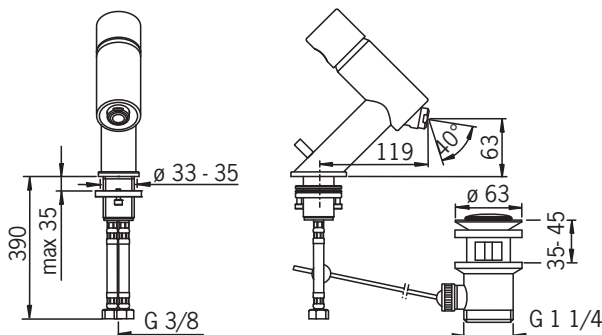
EN 817
II (ISO 3822)
50 - 1000 kPa
0.19 l/s (300 kPa)
85 kPa (0.1 l/s)
max. +80°C



VA VA 1.42/18733
KIWA K6345/07
Sintef Nr. 0967

8518F

EN 817
II (ISO 3822)
50 - 1000 kPa
0.18 l/s (300 kPa)
max. +80°C



KIWA K6345/07

8510

EN 817

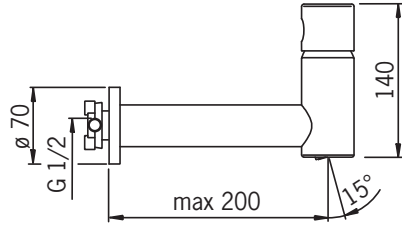
I (ISO 3822)

50 - 1000 kPa

0.2 l/s (300 kPa)

75 kPa (0.1 l/s)

max. +80°C



STF VTT-09183/06

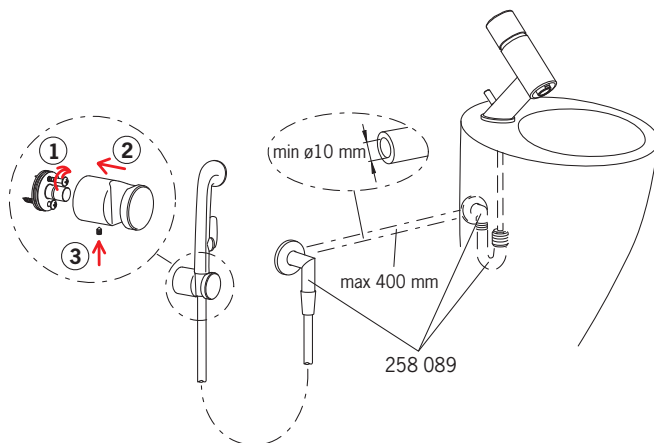
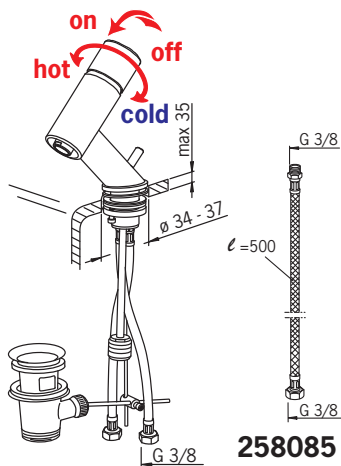
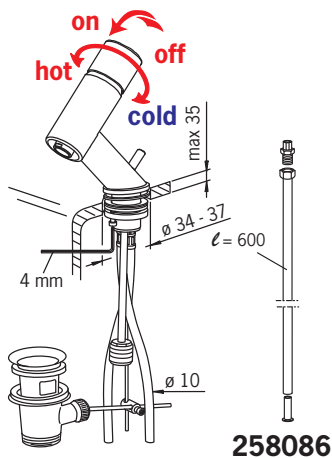
KIWA K6345/07

Sintef Nr. 0966

Installation

CZ Montáž	FI Asennus	LV Montāža	RO Instalare
DE Montage	FR Installation	NL Installatie	RU Установка
DK Installation	IT Montaggio	NO Montering	SE Installation
EE Paigaldus	LT Montavimas	PL Instalacja	SK Inštalácia
ES Montaje			

**8500, 8500F, 8502, 8502F,
8518, 8518F**

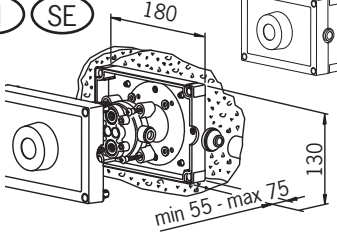


8510

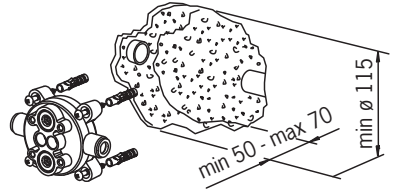
1



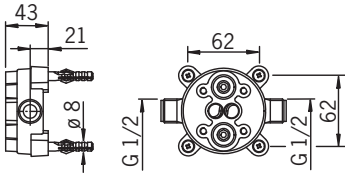
258088



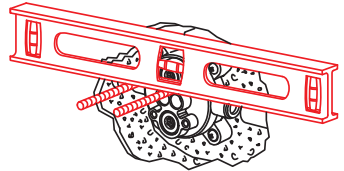
1



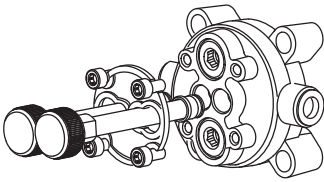
2



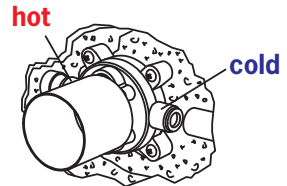
3



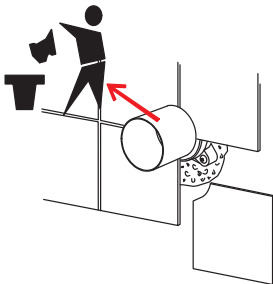
4



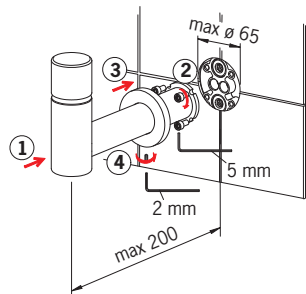
5



6



7



Spare parts

CZ Náhradní díly
DE Ersatzteile
DK Reservedele
EE Varuosad
ES Piezas de recambio

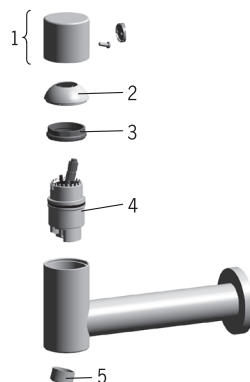
FI Varaosat
FR Pièces détachées
IT Pezzi di ricambio
LT Atsarginės dalys

LV Rezerves daļas
NL Reserve-onderdelen
NO Reservedeler
PL Części zamienne

RO Piese de schimb
RU Запасные части
SE Reservdelar
SK Náhradné diely

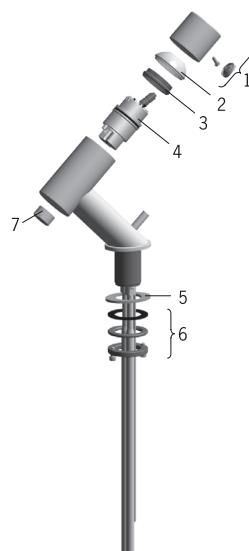
8510

- 1 859102V
- 2 859103V
- 3 158726
- 4 158890
- 5 232211



8500, 8500F

- 1 859102V
- 2 859103V
- 3 158726
- 4 158890
- 5 859117V
- 6 859114V
- 7 232211



Spare parts

CZ Náhradní díly
DE Ersatzteile
DK Reservedele
EE Varuosad
ES Piezas de recambio

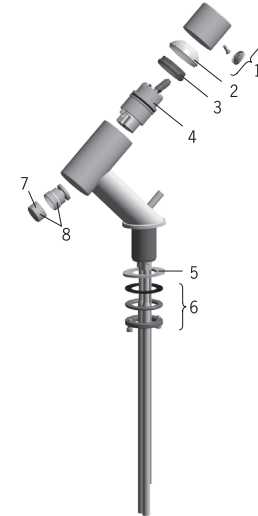
FI Varaosat
FR Pièces détachées
IT Pezzi di ricambio
LT Atsarginės dalys

LV Rezerves daļas
NL Reserve-onderdelen
NO Reservedeler
PL Części zamienne

RO Piese de schimb
RU Запасные части
SE Reservdelar
SK Náhradné diely

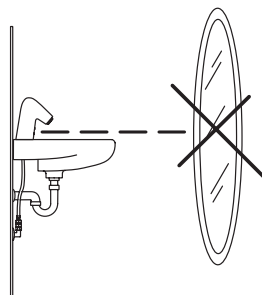
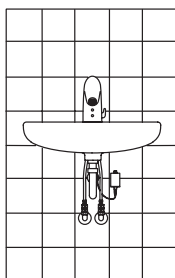
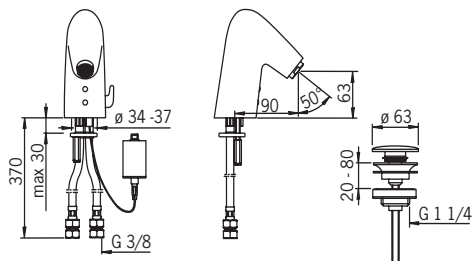
8518, 8518F

- 1 859102V
- 2 859103V
- 3 158726
- 4 158890
- 5 859117V
- 6 859114V
- 7 232211
- 8 232511



8514F

EN 15091
 I (ISO 3822)
 100 - 1000 kPa
 0.1 l/s (300 kPa) (with flow controller)
 200 kPa (0.1 l/s)
 max. +70°C

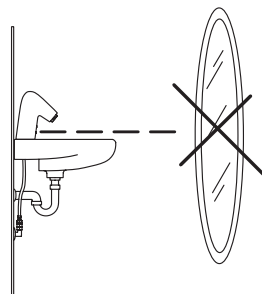
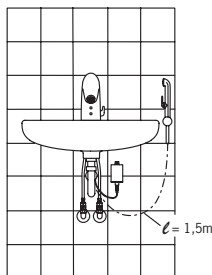
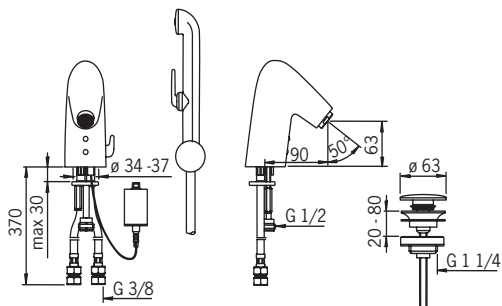


VTT-RTH-00048-10
 VA 1.42/19393
 Sintef Nr. 1534

CE (EMC 2004/108/EY)

8516F

EN 15091
 I (ISO 3822)
 100 - 1000 kPa
 0.1 l/s (300 kPa) (with flow controller)
 250 kPa (0.1 l/s)
 max. +70°C



VTT-RTH-00048-10
 VA 1.42/19393
 Sintef Nr. 1534

CE (EMC 2004/108/EY)

Technical data

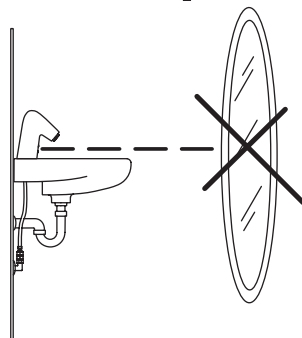
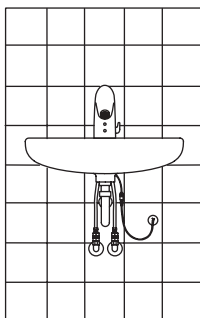
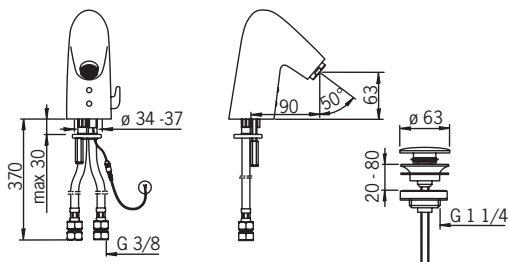
CZ Technická data	EE Tehnilised andmed	FR Données techniques	LV Tehniskie dati	PL Dane techniczne	SE Teknisk information
DE Technische Daten	ES Datos técnicos	IT Dati tecnici	NL Technische gegevens	RO Date tehnice	SK Technické údaje
DK Tekniske data	FI Tekniset tiedot	LT Techniniai duomenys	NO Teknisk informasjon	RU Технические данные	



GB	Protection class	Battery	Recognition range	Max. flow period	Intelligent afterflow period
CZ	Třída bezpečnosti	Monocílánok	Rozlišovací rozsah	Max. doba prútok	Čas dodatečného prútok
DE	Sicherheitsklasse	Batterie	Sensoreichweite	Max. Fließdauer	Intelligente Nachlaufzeit
DK	Beskyttelsesklasse	Batteri	Sensorområde	Max. løbetid	Intelligent efterløbetid
EE	Kaitseklass	Patareid	Toimimiskaugus	Maksimaalne vee vooluaja pikkus	Optimaalne järelvooluaja pikkus
ES	Grado de protección	Batería	Alcance del sensor	Período máximo de flujo	Tiempo caudal posterior
FI	Suojausluokka	Paristo	Tunnistusalue	Max. virtusaika	Älykäs jälkivirta-aika
FR	Norme de sécurité	Piles	Longueur du faisceau	Durée maximum d'écoulement	Temporisation de débit intelligente
IT	Protezione classe	Batterie	Raggio d'azione d'el sensore	Scorrimento mass.	Tempo di scorrimento a posteriori
LT	Saugumo klasė	Baterija	Atpažinimo atstumas	Maksimali srovės tekėjimo trukmė	Tekėjimo trukmė po prausimosi
LV	Aizsardzības klase	Baterija	Atpažināšanas diapazons	Maksimālais plūsmas periods	Skalošanas periods
NL	Veiligheidsklasse	Batterij	Sensorebereik	Max. looptijd	Intelligente nalooprijd
NO	Terhettsklasse	Batteri	Følsomhetsområde	Funksjonstid	Intelligent etterrenningstid
PL	Klasa bezpieczeństwa	Bateria	Zasięg działania	Max czas przepływu	Inteligentne opóźnienie zamknięcia
RO	Clasa de protecție	Baterie electrice	Raza de sesizare	Perioadă max. de curgere	Perioadă de curgere remanentă inteligentă
RU	Степень защиты	Батарея	Расстояние опознавания	Макс. время подачи воды	Продолжительность окончания слива (автоматическая настройка)
SE	Kapslingsklass	Batteri	Känslighetsområde	Max. flödestid	Intelligent efterflödestid
SK	Trieda bezpečnosti	Monocílánok	Rozlišovacia vzdialenosť	Max. doba prietoku	Inteligentná doba po prietoku
	IP 67	Lithium 2CR5 6V	optimally preset	2 min	2 s ± 1 s

8524F

EN 15091
 I (ISO 3822)
 100 - 1000 kPa
 0.1 l/s (300 kPa) (with flow controller)
 200 kPa (0.1 l/s)
 max. +70°C

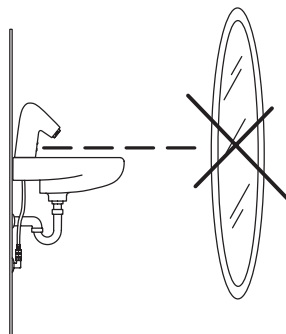
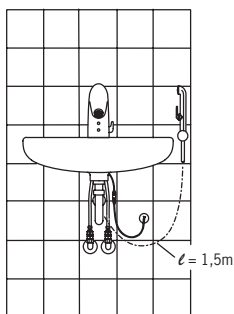
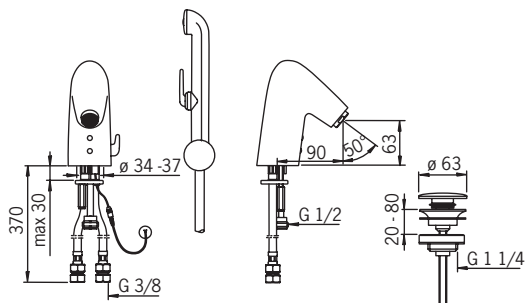


CE (EMC 2004/108/EY)



8526F

EN 15091
 I (ISO 3822)
 100 - 1000 kPa
 0.1 l/s (300 kPa) (with flow controller)
 250 kPa (0.1 l/s)
 max. +70°C



CE (EMC 2004/108/EY)



Technical data



CZ Technická data	EE Tehnilised andmed	FR Données techniques	LV Tehniskie dati	PL Dane techniczne	SE Teknisk information
DE Technische Daten	ES Datos técnicos	IT Dati tecnici	NL Technische gegevens	RO Date tehnice	SK Technické údaje
DK Tekniske data	FI Tekniset tiedot	LT Techniniai duomenys	NO Tekniske informasjon	RU Технические данные	

<p>GB Protection class</p> <p>CZ Třída bezpečnosti</p> <p>DE Sicherheitsklasse</p> <p>DK Beskyttelsesklasse</p> <p>EE Kaitseklass</p> <p>ES Grado de protección</p> <p>FI Suojausluokka</p> <p>FR Norme de sécurité</p> <p>IT Protezione classe</p> <p>LV Saugumo klase</p> <p>LT Aizsaugimas klasė</p> <p>NL Veiligheidsklasse</p> <p>NO Teikringsklasse</p> <p>PL Klasa bezpieczeństwa</p> <p>RO Clasa de protecție</p> <p>RU Степень защиты</p> <p>SE Kapplingsklass</p> <p>SK Trieda bezpečnosti</p> <p>IP 67</p>	<p>Recognition range</p> <p>Rozlišovací rozsah</p> <p>Sensoreichweite</p> <p>Sensor område</p> <p>Toimimiskausgus</p> <p>Alcance del sensor</p> <p>Tunnistusalue</p> <p>Longueur du faisceau</p> <p>Raggio d'azione del sensore</p> <p>Atpažinimo atstumas</p> <p>Atpažinimas diapazpns</p> <p>Sensorebereich</p> <p>Følsomhetsområdet</p> <p>Zasięg działania</p> <p>Raza de sesizare</p> <p>Расстояние опознавания</p> <p>Känslighetsområdet</p> <p>Rozlišovací vzdialenosť</p> <p>optimally preset</p>	<p>Max. flow period</p> <p>Max. doba průtoku</p> <p>Max. Fießdauer</p> <p>Max. løbetid</p> <p>Maksimaalne vee vooluaja pikkus</p> <p>Periodo máximo de flujo</p> <p>Max. virtusaika</p> <p>Durée maximum d'écoulement</p> <p>Scorrimiento mass.</p> <p>Maksimāli srovės tekėjimo trukmė</p> <p>Maksimālais plūsmas periods</p> <p>Max. looptijd</p> <p>Funktionszeit</p> <p>Max czas przepływu</p> <p>Periodă max. de curgere</p> <p>Макс. время подачи воды</p> <p>Max. flödestid</p> <p>Max. doba prietoku</p> <p>2 min</p>	<p>Min. current consumption</p> <p>Minimāli spotreba</p> <p>Nominal current consumption</p> <p>Nomineel stromforbruk</p> <p>Nominaalne voolutarve</p> <p>Consumo nominal</p> <p>Nimellinen virrankulutus</p> <p>Consumation courante nominale</p> <p>Consumo di corrente nominale</p> <p>Nominaals sroves sunaudojimas</p> <p>Nominaals energijas patēriņš</p> <p>Nominaal stroomverbruik</p> <p>Nomineel stromforbruk</p> <p>Nominaale biežāce uzvāzīce</p> <p>Consum nominal de curent</p> <p>Номинальное потребление тока</p> <p>Nomineel stromförbrukning</p> <p>Nominaalna spotreba prúdu</p> <p>0.2 A</p>	<p>Nominal current consumption</p> <p>Minimāli spotreba</p> <p>Nominal current consumption</p> <p>Nomineel stromforbruk</p> <p>Nominaalne voolutarve</p> <p>Consumo nominal</p> <p>Nimellinen virrankulutus</p> <p>Consumation courante nominale</p> <p>Consumo di corrente nominale</p> <p>Nominaals sroves sunaudojimas</p> <p>Nominaals energijas patēriņš</p> <p>Nominaal stroomverbruik</p> <p>Nomineel stromforbruk</p> <p>Nominaale biežāce uzvāzīce</p> <p>Consum nominal de curent</p> <p>Номинальное потребление тока</p> <p>Nomineel stromförbrukning</p> <p>Nominaalna spotreba prúdu</p> <p>0.2 A</p>	<p>Allowed power supply ripple</p> <p>Povolená tolerance ripple</p> <p>Zulässiger Netzanschluß</p> <p>Tillått udsving strömforsyning</p> <p>Labuadt rörelsege hāve</p> <p>Ondulación fuente alimentación</p> <p>Saluttu sätöjännitteen rippeili</p> <p>Crête de puissance autorisée</p> <p>Corrente alternata consentita</p> <p>Leistinas maitinimas</p> <p>Priekļaujamā barošanas svārstības</p> <p>Toegestane stroomdēning</p> <p>Tillatt rippelspenning</p> <p>Dopuszczalna wiazka dostarczanej energii</p> <p>Ondulanti admisă ptr. puterea de alimentare</p> <p>Допустимый уровень пульсации напряжения</p> <p>Max. rippelspänning</p> <p>Povolené kolísanie napájania</p> <p><100 mVpp</p>
--	---	---	---	--	---

GB Electrical Connection	CZ Napájecí napětí	DE Elektr. Anschluß	DK Elektrisk tilslutning	EE Elektriliides	ES Instalación eléctrica	FI Sähköliitäntä	FR Connexion électrique	IT Collegamento elettrico	LT Maitinimo šaltinis	LV Elektrobarošana	NL Elektrische aansluiting	NO Elektrisk tilkobling	PL Podłączenie elektryczne	RO Conexiune electrică	RU Электропитание	SE El-anslutning	SK Elektrické pripojenie
---------------------------------	---------------------------	----------------------------	---------------------------------	-------------------------	---------------------------------	-------------------------	--------------------------------	----------------------------------	------------------------------	---------------------------	-----------------------------------	--------------------------------	-----------------------------------	-------------------------------	--------------------------	-------------------------	---------------------------------

<p>GB Electrical Connection</p> <p>CZ Napájecí napětí</p> <p>DE Elektr. Anschluß</p> <p>DK Elektrisk tilslutning</p> <p>EE Elektriliides</p> <p>ES Instalación eléctrica</p> <p>FI Sähköliitäntä</p> <p>FR Connexion électrique</p> <p>IT Collegamento elettrico</p> <p>LT Maitinimo šaltinis</p> <p>LV Elektrobarošana</p> <p>NL Elektrische aansluiting</p> <p>NO Elektrisk tilkobling</p> <p>PL Podłączenie elektryczne</p> <p>RO Conexiune electrică</p> <p>RU Электропитание</p> <p>SE El-anslutning</p> <p>SK Elektrické pripojenie</p> <p>12 VDC ± 5 %</p>	<p>Min. current consumption</p> <p>Minimāli spotreba</p> <p>Nominal current consumption</p> <p>Nomineel stromforbruk</p> <p>Nominaalne voolutarve</p> <p>Consumo nominal</p> <p>Nimellinen virrankulutus</p> <p>Consumation courante nominale</p> <p>Consumo di corrente nominale</p> <p>Nominaals sroves sunaudojimas</p> <p>Nominaals energijas patēriņš</p> <p>Nominaal stroomverbruik</p> <p>Nomineel stromforbruk</p> <p>Nominaale biežāce uzvāzīce</p> <p>Consum nominal de curent</p> <p>Номинальное потребление тока</p> <p>Nomineel stromförbrukning</p> <p>Nominaalna spotreba prúdu</p> <p>0.2 A</p>	<p>Nominal current consumption</p> <p>Minimāli spotreba</p> <p>Nominal current consumption</p> <p>Nomineel stromforbruk</p> <p>Nominaalne voolutarve</p> <p>Consumo nominal</p> <p>Nimellinen virrankulutus</p> <p>Consumation courante nominale</p> <p>Consumo di corrente (Min.)</p> <p>Nominaals sroves sunaudojimas</p> <p>Min. energijas patēriņš</p> <p>Min. stroomverbruik</p> <p>Min. stromforbruk</p> <p>Minimālais biežāce uzvāzīce</p> <p>Consum min. de curent</p> <p>Минимальное потребление тока</p> <p>Minimālais strömforbrukning</p> <p>Minimālna spotreba prúdu</p> <p>0 A</p>	<p>Max. flow period</p> <p>Max. doba průtoku</p> <p>Max. Fießdauer</p> <p>Max. løbetid</p> <p>Maksimaalne vee vooluaja pikkus</p> <p>Periodo máximo de flujo</p> <p>Max. virtusaika</p> <p>Durée maximum d'écoulement</p> <p>Scorrimiento mass.</p> <p>Maksimāli srovės tekėjimo trukmė</p> <p>Maksimālais plūsmas periods</p> <p>Max. looptijd</p> <p>Funktionszeit</p> <p>Max czas przepływu</p> <p>Periodă max. de curgere</p> <p>Макс. время подачи воды</p> <p>Max. flödestid</p> <p>Max. doba prietoku</p> <p>2 min</p>	<p>Allowed power supply ripple</p> <p>Povolená tolerance ripple</p> <p>Zulässiger Netzanschluß</p> <p>Tillått udsving strömforsyning</p> <p>Labuadt rörelsege hāve</p> <p>Ondulación fuente alimentación</p> <p>Saluttu sätöjännitteen rippeili</p> <p>Crête de puissance autorisée</p> <p>Corrente alternata consentita</p> <p>Leistinas maitinimas</p> <p>Priekļaujamā barošanas svārstības</p> <p>Toegestane stroomdēning</p> <p>Tillatt rippelspenning</p> <p>Dopuszczalna wiazka dostarczanej energii</p> <p>Ondulanti admisă ptr. puterea de alimentare</p> <p>Допустимый уровень пульсации напряжения</p> <p>Max. rippelspänning</p> <p>Povolené kolísanie napájania</p> <p><100 mVpp</p>
--	---	--	---	---

Power supply requirement: Power supply output must be short circuit protected

- CZ** Požadavky týkající se napájecího zdroje: Výstup napájecího zdroje musí být chráněn proti zkratu
- DE** Stromversorgungsvoraussetzungen: Stromversorgungsspannung muss kurzschlussgeschützt sein.
- DK** Krav til strømforsyning: Strømforsyningsudgang skal være kortslutningsbeskyttet
- EE** Nõuded vooluallikale: Vooluallika väljund peab olema kaitstud lühise eest
- ES** Requisitos del suministro eléctrico: el suministro eléctrico debe estar protegido contra cortocircuitos
- FI** Vaatimukset virtalähteelle: Virtalähteen ulostulon tulee olla oikosulkusuojattu
- FR** Unité d'alimentation électrique: La sortie de l'unité d'alimentation doit être protégée contre le court-circuit
- IT** Requisiti dell'alimentazione: L'uscita deve essere protetta da cortocircuiti
- LT** Reikalavimai maitinimo šaltiniui: turi būti apsauga nuo trumpo jungimo
- LV** Prasības attiecībā uz barošanas ierīci: ierīces izvadām jābūt aizsargātām pret īslēgumiem
- NL** Vereisten voor de voeding: De uitgang van de voeding moet beschermd zijn tegen kortsluitingen
- NO** Krav til strømforsyning: Strømforsyningsspennning må være kortslutningssikret
- PL** Wymagania w stosunku do zasilacza: Zasilacz musi być wyposażony w zabezpieczenie przeciwzwarciowe
- RO** Pentru alimentarea cu putere: borna de putere trebuie să fie protejată la scurtcircuit
- RU** Требования к источнику тока: Выход источника тока защищен от короткого замыкания
- SE** Krav på matningsdon: Utspänningen skall vara kortslutningssäker
- SK** Požadavka na napájanie: Výstup napájania musí byť chránený voči skratu.

Installation

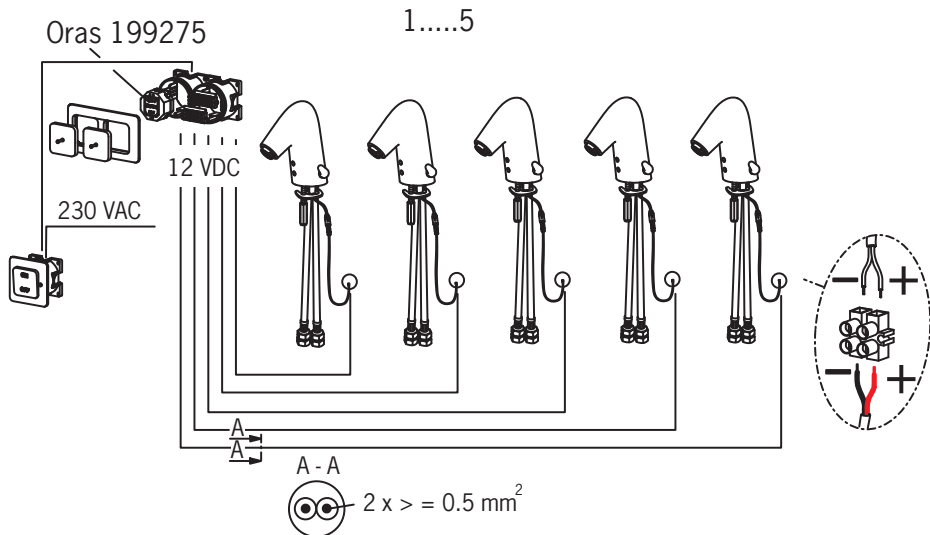
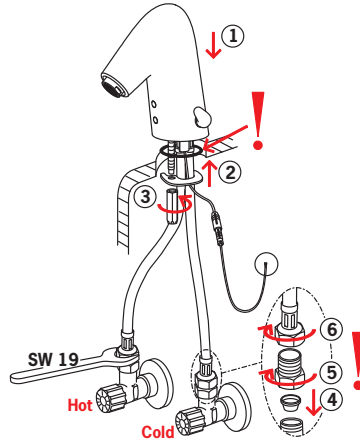
CZ Montáž
DE Montage
DK Installation
EE Paigaldus
ES Montaje

FI Asennus
FR Installation
IT Montaggio
LT Montavimas

LV Montāža
NL Installatie
NO Montering
PL Instalacja

RO Instalare
RU Установка
SE Installation
SK Inštalácia

8524F/8526F



Installation

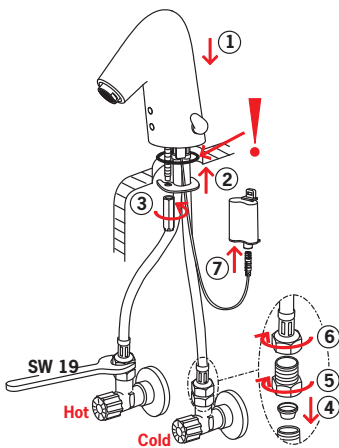
CZ Montáž
DE Montage
DK Installation
EE Paigaldus
ES Montaje

FI Asennus
FR Installation
IT Montaggio
LT Montavimas

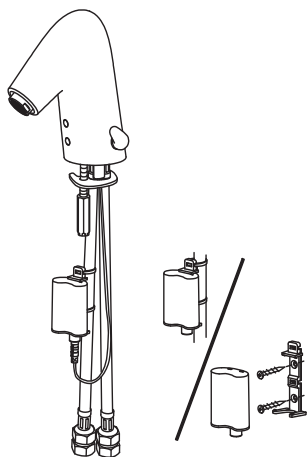
LV Montāža
NL Installatie
NO Montering
PL Instalacja

RO Instalare
RU Установка
SE Installation
SK Inštalácia

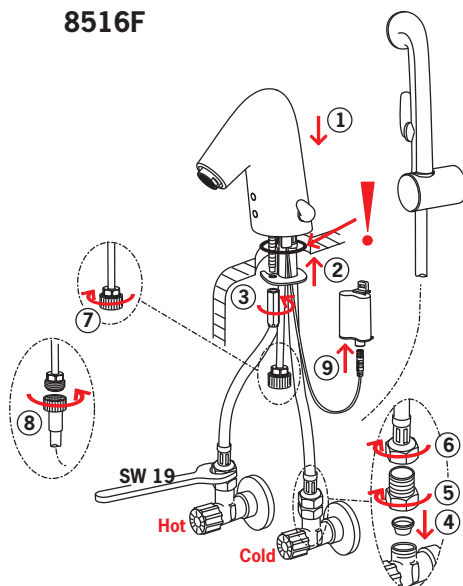
8514F



8514F/8516F



8516F



Operation

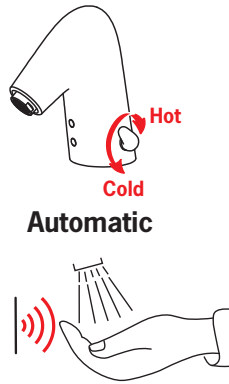
CZ Funkce
DE Funktion
DK Betjening
EE Toimimine
ES Servicio

FI Toiminta
FR Utilisation
IT Funzionamento
LT Veikimo principas

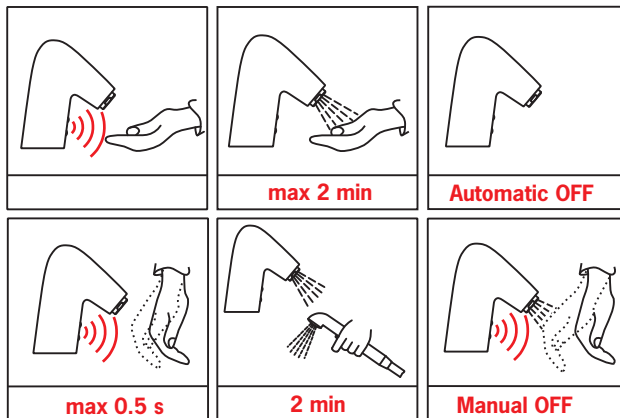
LV Darbības princips
NL Bediening
NO Funksjon
PL Działanie

RO Funcționare
RU Принцип действия
SE Funktion
SK Prevádzka

8514F/8524F

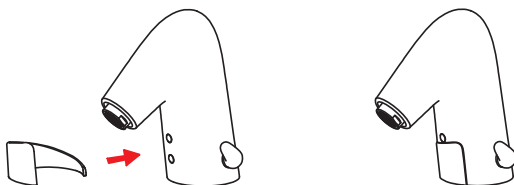


8516F/8526F



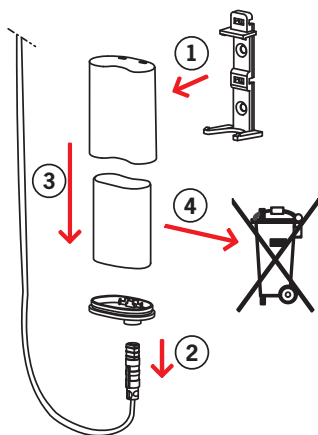
Cleaning cover

CZ Čistící kryt	LV Tīrīšanas vāks
DE Reinigungsabdeckung	NL Afdekkapje om het schoonmaken te vergemakkelijken
DK Rengøringskappe	NO Rengjøringsdeksel
EE Puhastuskaitse	PL Osłona sensora
ES Copertura per le pulizie	RO Mască de curățire
FI Siivoussuoja	RU Защитное кольцо
FR Cache sensor	SE Rengöring av tvättställ
IT Cubierta de limpieza	SK Čistenie krytu
LT Valymo dangtelis	



Changing the battery

CZ Výměna baterie	LV Baterijas maiņa
DE Wechsel der Batterie	NL Batterij vervangen
DK Udskiftning af batteri	NO Bytting av batteri
EE Patarei vahetamine	PL Wymiana baterii zasilającej
ES Cambiar la batería	RO Înlocuirea bateriei electrice
FI Pariston vaihto	RU Замена батареек
FR Changement de la pile	SE Byte av batteri
IT Sostituzione della batteria	SK Výměna batérie
LT Baterijos pakeitimas	



Cleaning/changing the litter filters

CZ Čištění/Výměna filtrů

DE Reinigung/Wechsel der Filter

DK Rensning/udskiftning af filtre

EE Prügipüüduuri puhastamine/vahetamine

ES Limpieza/cambio de los filtros

FI Roskasiivilöiden puhdistaminen/vaihtaminen

FR Nettoyage/changement des filtres

IT Pulizia/sostituzione dei filtri

LT Filtrų valymas ir pakeitimas

LV Dubļu filtru tīrīšana/maiņa

NL Reinigen/veranderen van de filters

NO Rensning/bytting av filter

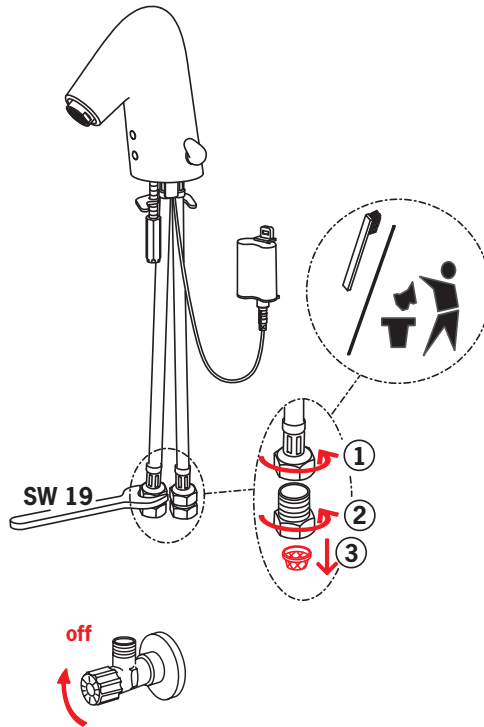
PL Czyszczenie/wymiana filtra

RO Curățirea/inlocuirea filtrelor

RU Очистка и замена уплотнительных фильтро

SE Rengöring/byte av smutsfilter

SK Čistenie/výměna odpadových filtrov



Spare parts

CZ Náhradní díly
DE Ersatzteile
DK Reservedele
EE Varuosad
ES Piezas de recambio

FI Varaosat
FR Pièces détachées
IT Pezzi di ricambio
LT Atsarginės dalys

LV Rezerves daļas
NL Reserve-onderdelen
NO Reservedeler
PL Części zamienne

RO Piese de schimb
RU Запасные части
SE Reservdelar
SK Náhradné diely

8514F

- 1 199417V
- 2 198330
- 3 600581V
- 4 199205V
- 5 199206V
- 6 600659V
- 7 199266V
- 8 199257/2
- 9 198473/2
- 10 600705/10
- 11 199201V



8516F

- 1 199417V
- 2 198330
- 3 600581V
- 4 199205V
- 5 199206V
- 6 600657V
- 7 601166V
- 8 199257/2
- 9 198473/2
- 10 600705/10
- 11 199201V

- 1 159684



Spare parts

CZ Náhradní díly
DE Ersatzteile
DK Reservedele
EE Varuosad
ES Piezas de recambio

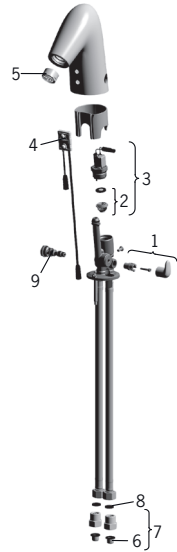
FI Varaosat
FR Pièces détachées
IT Pezzi di ricambio
LT Atsarginės dalys

LV Rezerves daļas
NL Reserve-onderdelen
NO Reservedeler
PL Części zamienne

RO Piese de schimb
RU Запасные части
SE Reservdelar
SK Náhradné diely

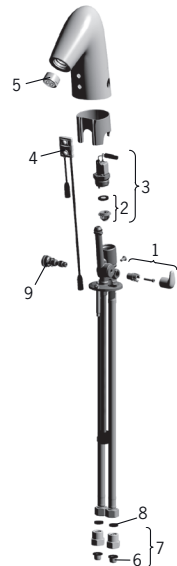
8524F

- 1 600581V
- 2 199205V
- 3 199206V
- 4 600839V
- 5 199266V
- 6 199257/2
- 7 198473/2
- 8 600705/10
- 9 199201V



8526F

- 1 600581V
- 2 199205V
- 3 199206V
- 4 600974V
- 5 601166V
- 6 199257/2
- 7 198473/2
- 8 600705/10
- 9 199201V



- 1 159684

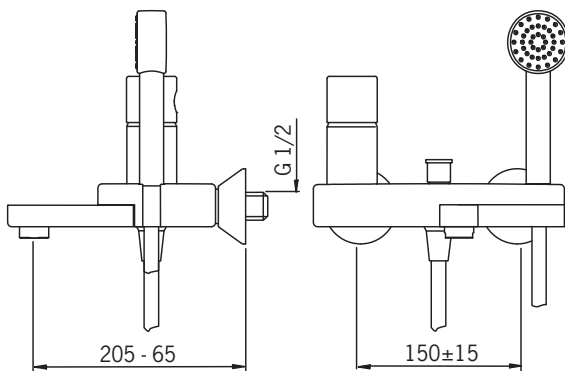


8545

EN 817
 II (ISO 3822)
 50 - 1000 kPa
 0.28 l/s (300 kPa)
 180 kPa (0.2 l/s)
 max. +80°C



VA VA 1.42/18950
 KIWA K6345/07
 Sintef Nr. 0969

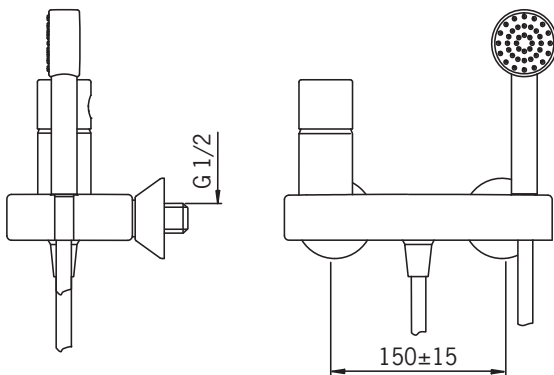


8560

EN 817
 II (ISO 3822)
 50 - 1000 kPa
 0.24 l/s (300 kPa)
 180 kPa (0.2 l/s)
 max. +80°C



VA VA 1.42/18734
 KIWA K6345/07
 Sintef Nr. 0971



Installation

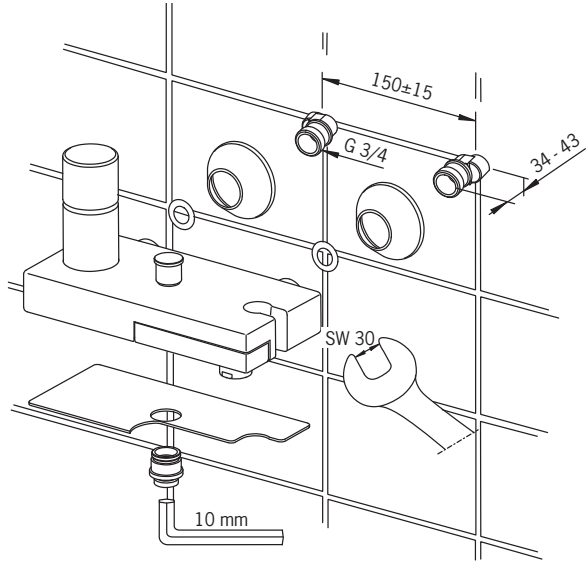
CZ Montáž
DE Montage
DK Installation
EE Paigaldus
ES Montaje

FI Asennus
FR Installation
IT Montaggio
LT Montavimas

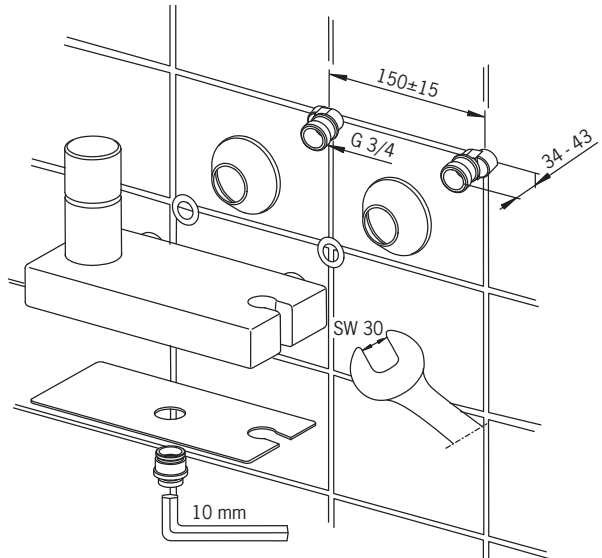
LV Montāža
NL Installatie
NO Montering
PL Instalacja

RO Instalare
RU Установка
SE Installation
SK Inštalácia

8545

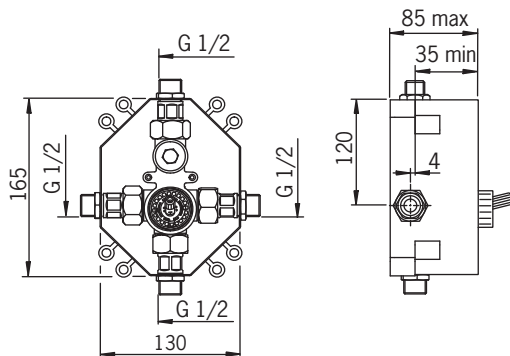


8560



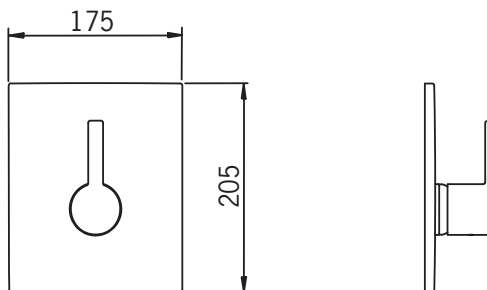
8586

EN 817
I (ISO 3822)
50 - 1000 kPa
0.24 l/s (300 kPa)
210 kPa (0.2 l/s)
max. +80°C

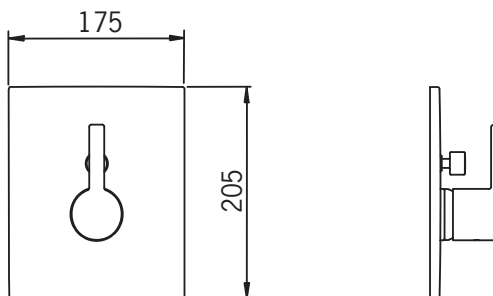


STF VTT-09186/06

8597



8598

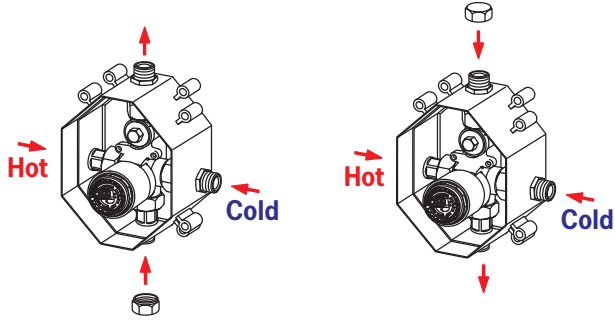


Installation

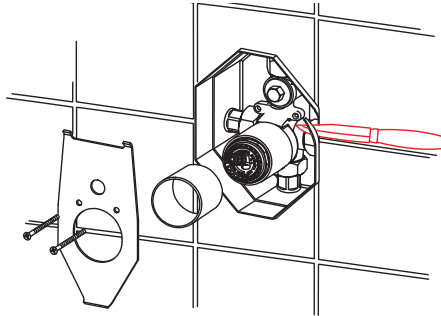
CZ Montáž	FI Asennus	LV Montāža	RO Instalare
DE Montage	FR Installation	NL Installatie	RU Установка
DK Installation	IT Montaggio	NO Montering	SE Installation
EE Paigaldus	LT Montavimas	PL Instalacja	SK Inštalácia
ES Montaje			

8597

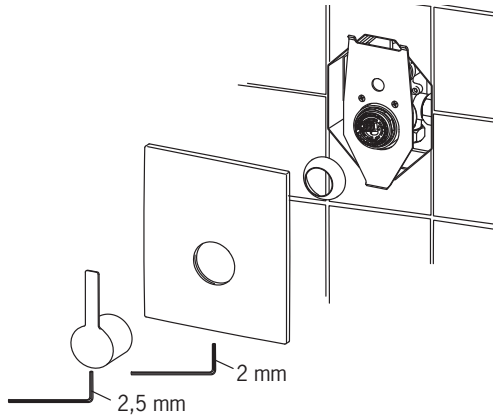
1



2



3



Installation

CZ Montáž
DE Montage
DK Installation
EE Paigaldus
ES Montaje

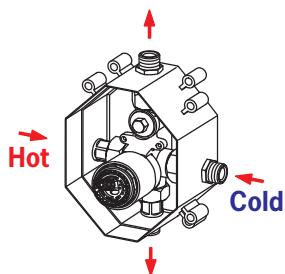
FI Asennus
FR Installation
IT Montaggio
LT Montavimas

LV Montāža
NL Installatie
NO Montering
PL Instalacja

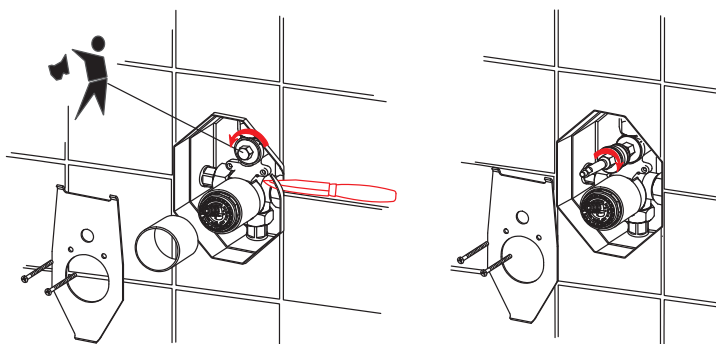
RO Instalare
RU Установка
SE Installation
SK Inštalácia

8598

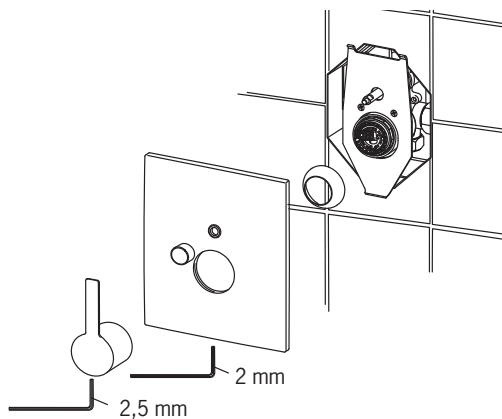
1



2



3



Spare parts

CZ Náhradní díly
DE Ersatzteile
DK Reservedele
EE Varuosad
ES Piezas de recambio

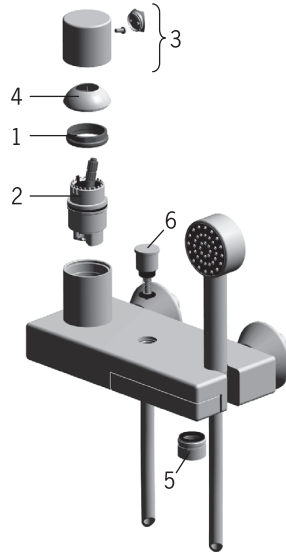
FI Varaosat
FR Pièces détachées
IT Pezzi di ricambio
LT Atsarginės dalys

LV Rezerves daļas
NL Reserve-onderdelen
NO Reservedeler
PL Części zamienne

RO Piese de schimb
RU Запасные части
SE Reservdelar
SK Náhradné diely

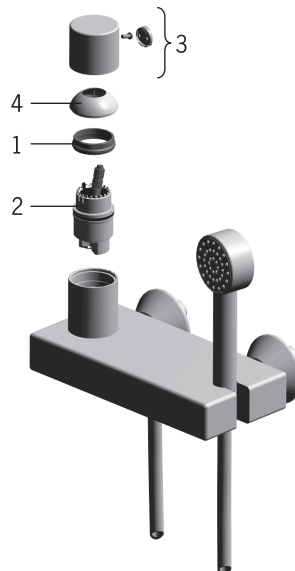
8545

- 1 158726
- 2 158890
- 3 859102V
- 4 859103V
- 5 232213
- 6 859183V



8560

- 1 158726
- 2 158890
- 3 859102V
- 4 859103V



Spare parts

CZ Náhradní díly
DE Ersatzteile
DK Reservedele
EE Varuosad
ES Piezas de recambio

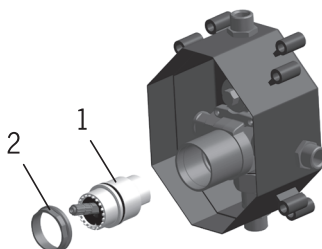
FI Varaosat
FR Pièces détachées
IT Pezzi di ricambio
LT Atsarginės dalys

LV Rezerves daļas
NL Reserve-onderdelen
NO Reservedeler
PL Części zamienne

RO Piese de schimb
RU Запасные части
SE Reservdelar
SK Náhradné diely

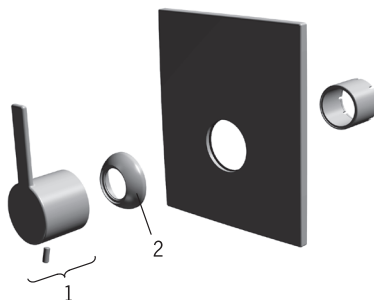
8586

- 1 158890
- 2 158726



8597

- 1 859157V
- 2 859155V



Spare parts

CZ Náhradní díly

DE Ersatzteile

DK Reservedele

EE Varuosad

ES Piezas de recambio

FI Varaosat

FR Pièces détachées

IT Pezzi di ricambio

LT Atsarginės dalys

LV Rezerves daļas

NL Reserve-onderdelen

NO Reservedeler

PL Części zamienne

RO Piese de schimb

RU Запасные части

SE Reservdelar

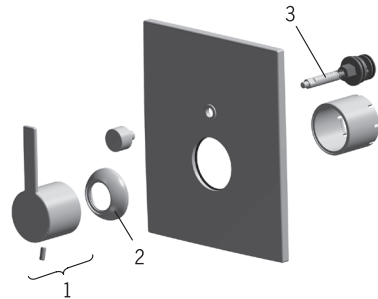
SK Náhradné diely

8598

1 859157V

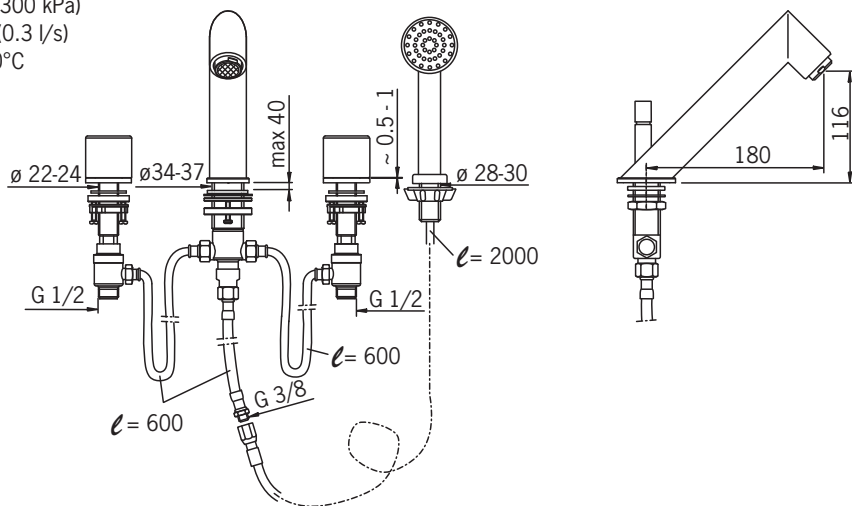
2 859155V

3 859280V



8540

EN 200
 II (ISO 3822)
 50 - 1000 kPa
 0.38 l/s (300 kPa)
 190 kPa (0.3 l/s)
 max. +80°C



STF VTT-09184/06
 KIWA K26409/1
 Sintef Nr. 0968

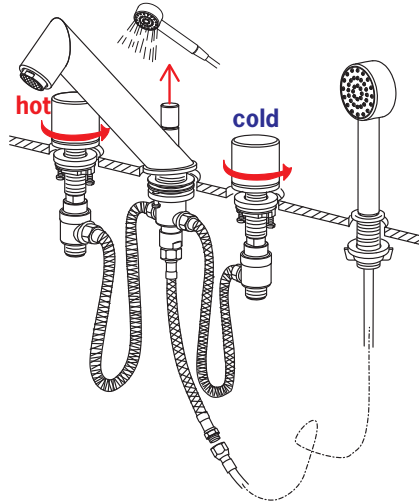
Operation

CZ Funkce
DE Funktion
DK Betjening
EE Toimimine
ES Servicio

FI Toiminta
FR Utilisation
IT Funzionamento
LT Veikimo principas

LV Darbības princips
NL Bediening
NO Funksjon
PL Działanie

RO Funcționare
RU Принцип действия
SE Funktion
SK Prevádzka



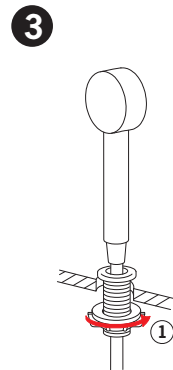
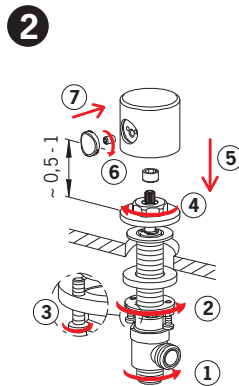
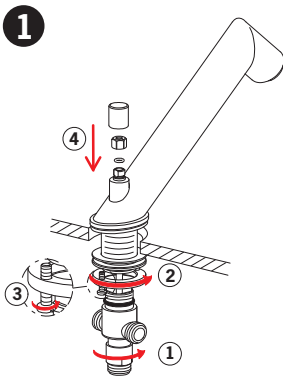
Installation

CZ Montáž
DE Montage
DK Installation
EE Paigaldus
ES Montaje

FI Asennus
FR Installation
IT Montaggio
LT Montavimas

LV Montāža
NL Installatie
NO Montering
PL Instalacja

RO Instalare
RU Установка
SE Installation
SK Inštalácia



Spare parts

CZ Náhradní díly
DE Ersatzteile
DK Reservedele
EE Varuosad
ES Piezas de recambio

FI Varaosat
FR Pièces détachées
IT Pezzi di ricambio
LT Atsarginės dalys

LV Rezerves daļas
NL Reserve-onderdelen
NO Reservedeler
PL Części zamienne

RO Piese de schimb
RU Запасные части
SE Reservdelar
SK Náhradné diely

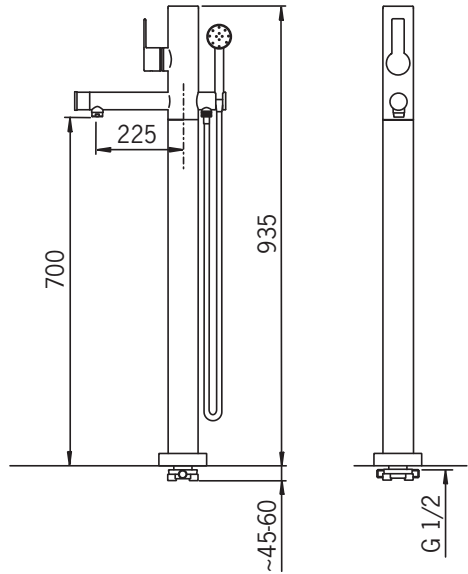
8540

- 1 859383V
- 2 209711V
- 3 232213
- 4 859135V
- 5 109898
- 6 158592V
- 7 859203V
- 8 859198V



8550

EN 817
I (ISO 3822)
50 - 1000 kPa
0.32 l/s (300 kPa)
295 kPa (0.3 l/s)
max. + 80°C



STF VTT-09185/06
KIWA K6345/07
Sintef Nr. 0970

Operation

CZ Funkce

DE Funktion

DK Betjening

EE Toimimine

ES Servicio

FI Toiminta

FR Utilisation

IT Funzionamento

LT Veikimo principas

LV Darbības princips

NL Bediening

NO Funksjon

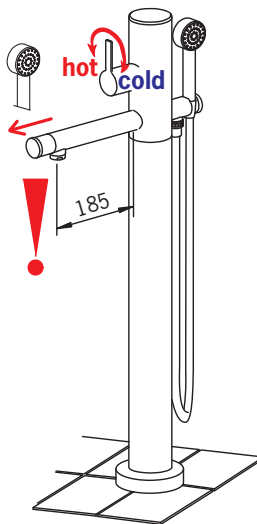
PL Działanie

RO Funcționare

RU Принцип действия

SE Funktion

SK Prevádzka



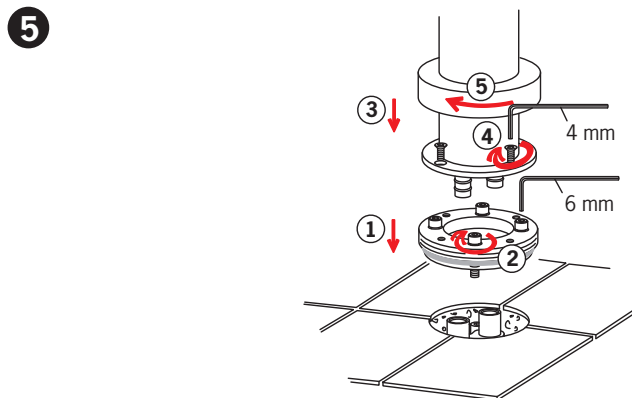
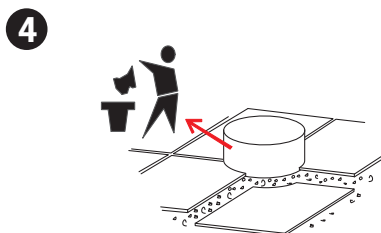
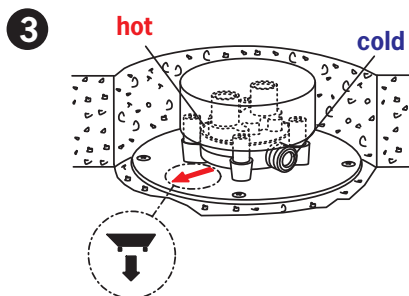
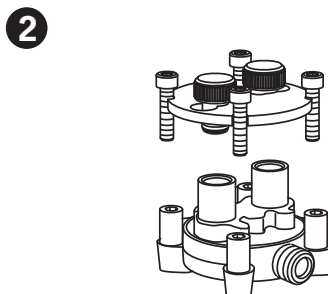
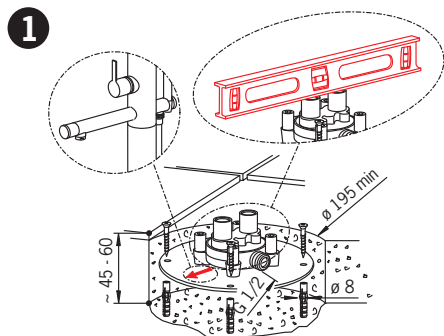
Installation

CZ Montáž
DE Montage
DK Installation
EE Paigaldus
ES Montaje

FI Asennus
FR Installation
IT Montaggio
LT Montavimas

LV Montāža
NL Installatie
NO Montering
PL Instalacja

RO Instalare
RU Установка
SE Installation
SK Inštalácia



Spare parts

CZ Náhradní díly
DE Ersatzteile
DK Reservedele
EE Varuosad
ES Piezas de recambio

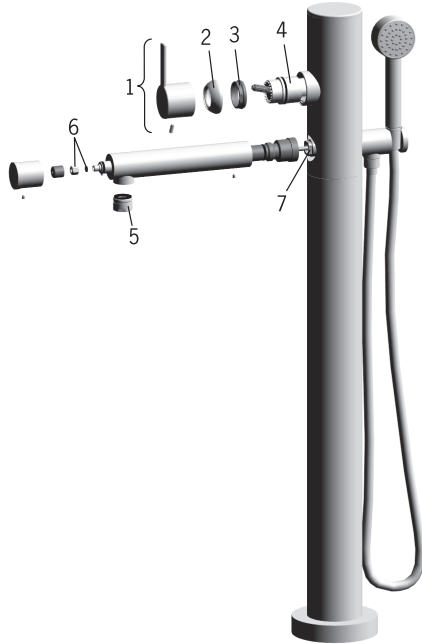
FI Varaosat
FR Pièces détachées
IT Pezzi di ricambio
LT Atsarginės dalys

LV Rezerves daļas
NL Reserve-onderdelen
NO Reservdelar
PL Części zamienne

RO Piese de schimb
RU Запасные части
SE Reservdelar
SK Náhradné diely

8550

- 1 859157V
- 2 859155V
- 3 158726
- 4 158890
- 5 232213
- 6 209711V
- 7 859381V



8570

EN 1111

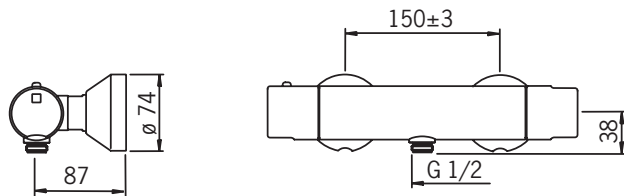
I (ISO 3822)

100 - 1000 kPa

0.29 l/s (300 kPa)

145 kPa (0.2 l/s)

max. +80°C



8575

EN 1111

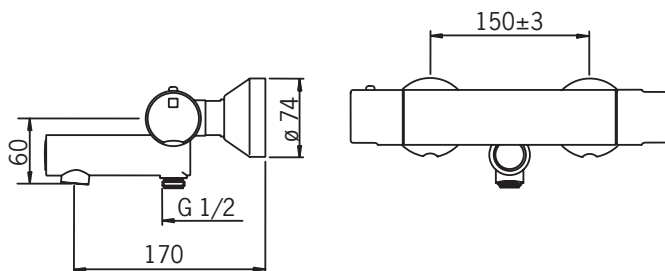
II (ISO 3822)

100 - 1000 kPa

0.31 l/s (300 kPa)

285 kPa (0.3 l/s)

max. +80°C



8570U

EN 1111

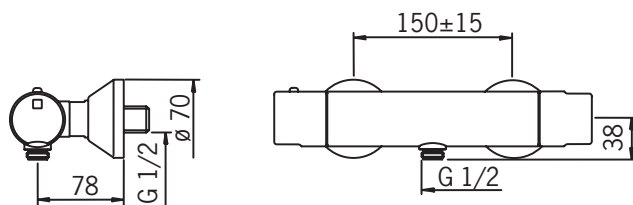
I (ISO 3822)

100 - 1000 kPa

0.29 l/s (300 kPa)

145 kPa (0.2 l/s)

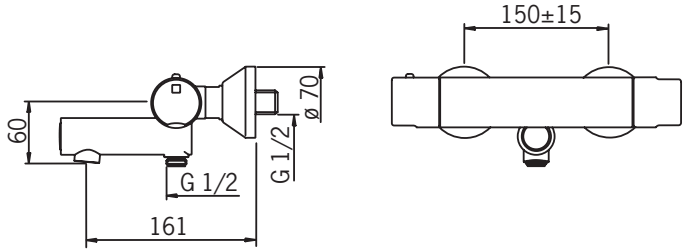
max. +80°C



va VA 1.43/19636

8575U

EN 1111
I (ISO 3822)
100 - 1000 kPa
0.31 l/s (300 kPa)
285 kPa (0.3 l/s)
max. +80°C

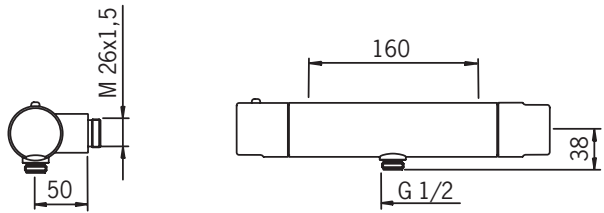


STF VTT-RTH-09294-07
VA VA 1.43/17580

8580



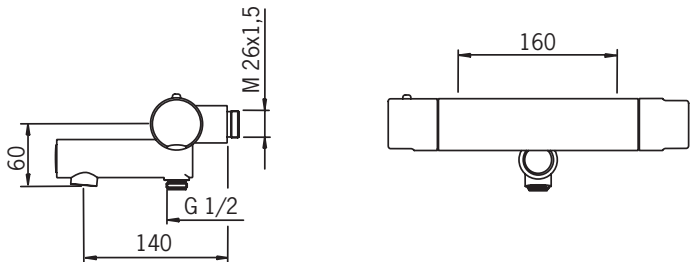
EN 1111
I (ISO 3822)
100 - 1000 kPa
0.29 l/s (300 kPa)
145 kPa (0.2 l/s)
max. +80°C



8585



EN 1111
II (ISO 3822)
100 - 1000 kPa
0.31 l/s (300 kPa)
285 kPa (0.3 l/s)
max. +80°C



Installation

CZ Montáž

DE Montage

DK Installation

EE Paigaldus

ES Montaje

FI Asennus

FR Installation

IT Montaggio

LT Montavimas

LV Montāža

NL Installatie

NO Montering

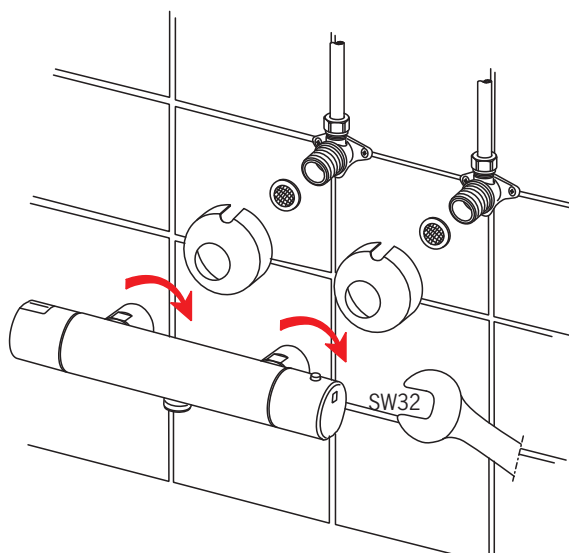
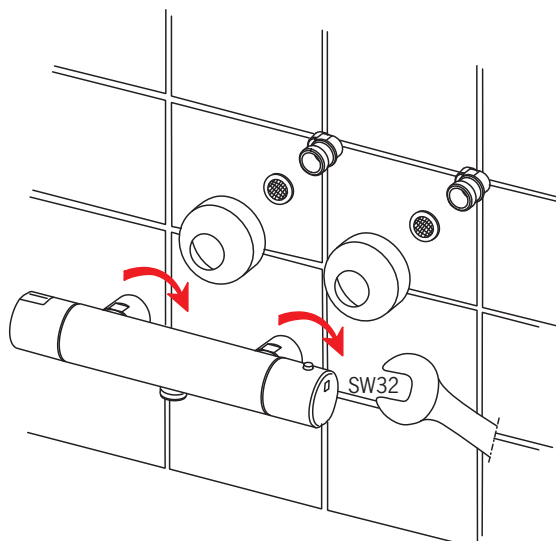
PL Instalacja

RO Instalare

RU Установка

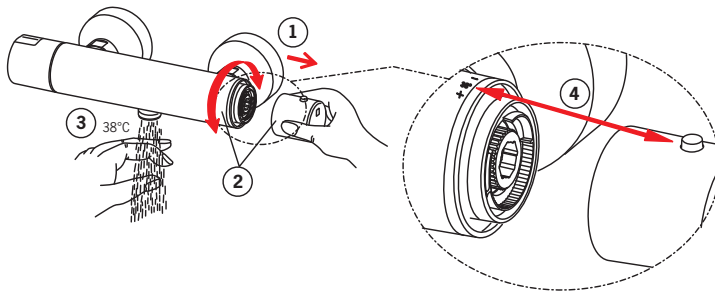
SE Installation

SK Inštalácia



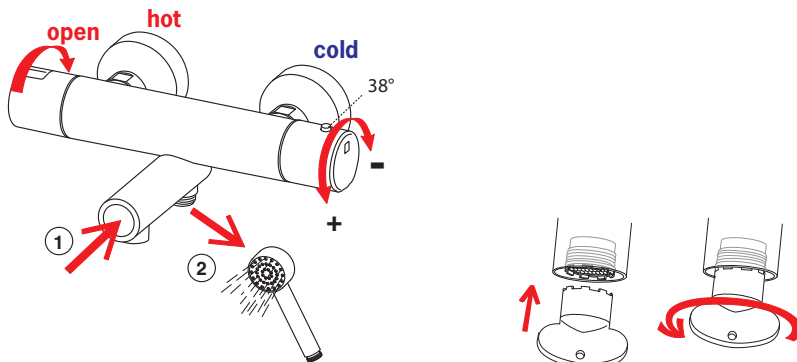
Temperature adjustment

CZ Regulátor teploty	LT Temperatūros reguliavimas
DE Temperatureinstellung am Montageort	LV Temperatūras iestādīšana
DK Justering af temperaturen på installationsstedet	NL Temperatuursinstelling
EE Temperatuuri seadmine vajadusel	NO Justering av temperaturen ved sperreknappens
ES Ajuste de la temperatura en el lugar de montaje	PL Regulacja temperatury
FI Lämpötilan säätö tarvittaessa	RO Reglarea temperaturii
FR Limitation de la température	RU Регулировка температуры
IT Regolazione della temperatura sul luogo del montaggio	SE Justering av blandningstemperatur
	SK Nastavenie teploty



Operation

CZ Funkce	FI Toiminta	LV Darbības princips	RO Funcționare
DE Funktion	FR Utilisation	NL Bediening	RU Принцип действия
DK Betjening	IT Funzionamento	NO Funksjon	SE Funktion
EE Toimimine	LT Veikimo principas	PL Działanie	SK Prevádzka
ES Servicio			



Spare parts

CZ Náhradní díly
DE Ersatzteile
DK Reservedele
EE Varuosad
ES Piezas de recambio

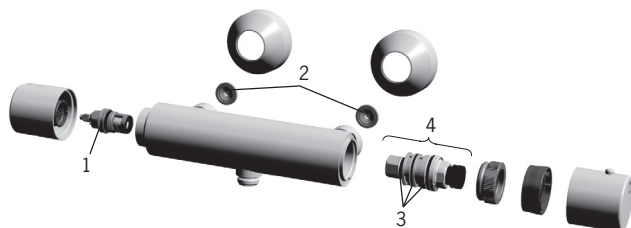
FI Varaosat
FR Pièces détachées
IT Pezzi di ricambio
LT Atsarginės dalys

LV Rezerves daļas
NL Reserve-onderdelen
NO Reservedeler
PL Części zamienne

RO Piese de schimb
RU Запасные части
SE Reservdelar
SK Náhradné diely

8570, 8570U

- 1 109898
- 2 178375V
- 3 178796V
- 4 178780V

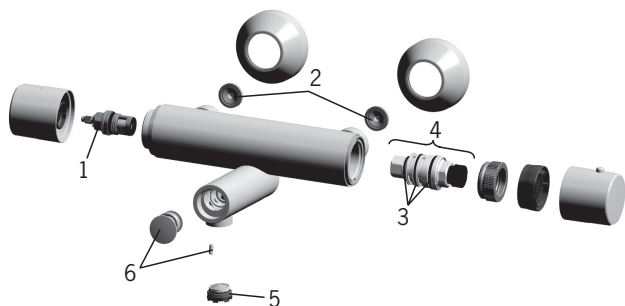


8580

- 1 109898
- 2 198094/2
- 3 178796V
- 4 178780V

8575, 8575U

- 1 109898
- 2 178375V
- 3 178796V
- 4 178780V
- 5 859323V
- 6 859295V



8585

- 1 109898
- 2 198094/2
- 3 178796V
- 4 178780V
- 5 859323V
- 6 859295V

7127

EN 1111

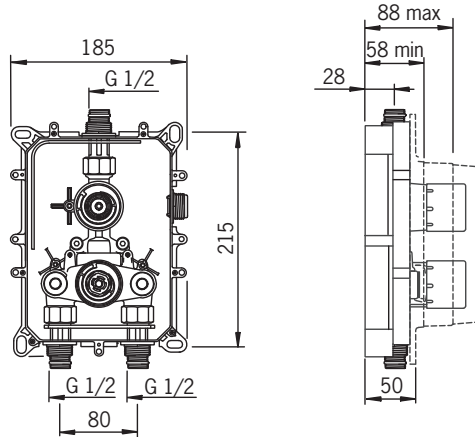
II (ISO 3822)

100 - 1000 kPa

0.27 l/s (300 kPa) 

165 kPa (0.2 l/s)

max. +80°C



SWGV 0803 5321

KIWA K13876/03

7128

EN 1111

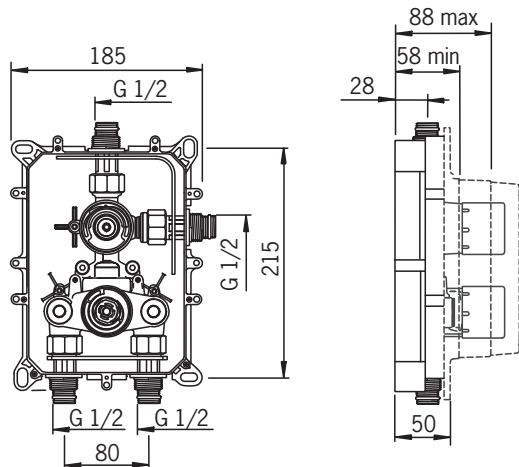
II (ISO 3822)

100 - 1000 kPa

0.33 l/s (300 kPa), 250 kPa (0.3 l/s) 

0.27 l/s (300 kPa), 165 kPa (0.2 l/s) 

max. +80°C



SWGV 0803 5321


KIWA K13876/03

7117

EN 1111

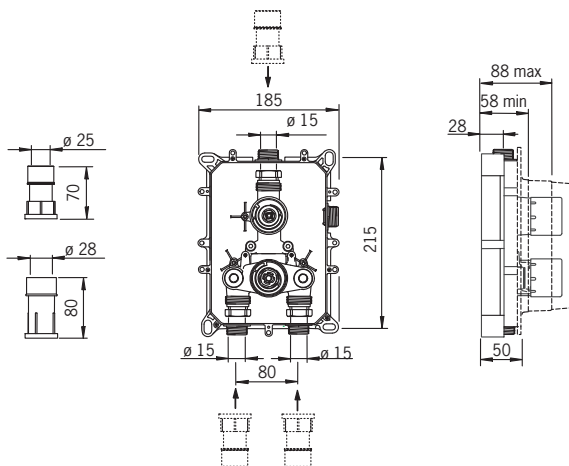
I (ISO 3822)

100 - 1000 kPa

0.27 l/s (300 kPa) 

165 kPa (0.2 l/s)

max. +80°C



VA 1.43/17988


STF VTT-RTH-00101-11


7118

EN 1111

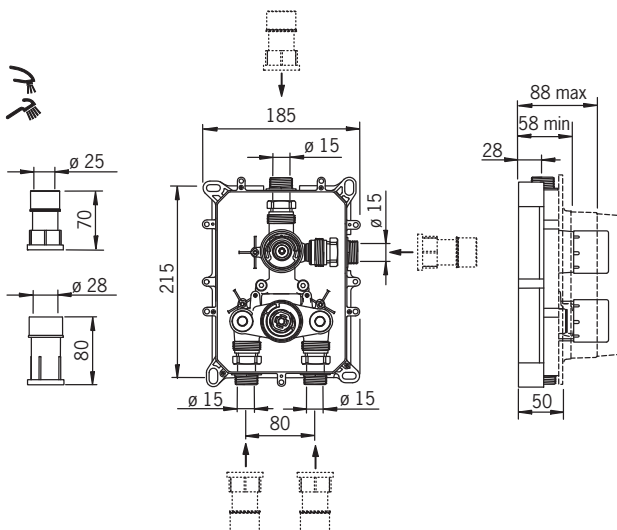
I (ISO 3822)

100 - 1000 kPa

0.33 l/s (300 kPa), 250 kPa (0.3 l/s) 

0.27 l/s (300 kPa), 165 kPa (0.2 l/s) 

max. +80°C

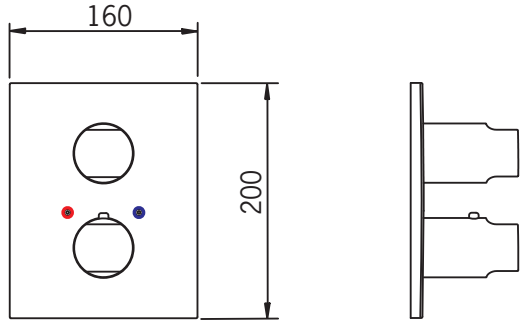


VA 1.43/17988

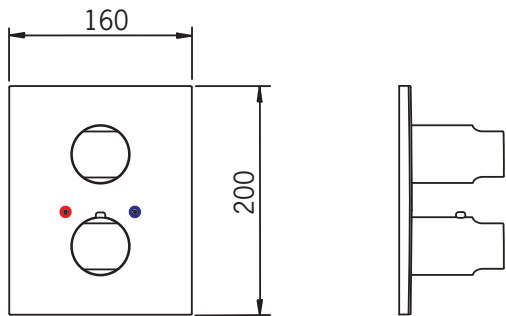
STF VTT-RTH-00101-11

Sintef Nr. 1506

8577



8578



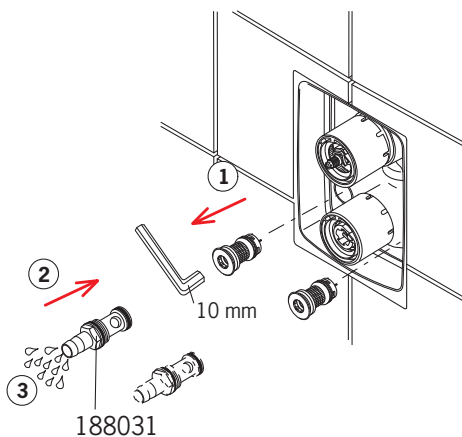
Rinsing

CZ Vypláchnutí
DE Spülen
DK Gennemskyldning
EE Loputama
ES Aclarar

FI Huuhtelu
FR Rinçage
IT Spurgo
LT Praplovimas

LV Skalošana
NL Spoelen
NO Rengjøring
PL Płukania

RO Spălare
RU Промывка
SE Renspolning
SK Vypláchnutie



Operation

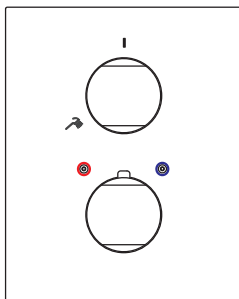
CZ Funkce
DE Funktion
DK Betjening
EE Toimimine
ES Servicio

FI Toiminta
FR Utilisation
IT Funzionamento
LT Veikimo principas

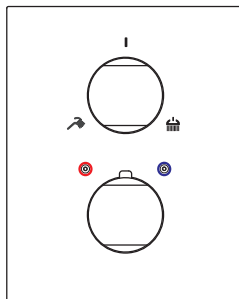
LV Darbības princips
NL Bediening
NO Funksjon
PL Działanie

RO Funcționare
RU Принцип действия
SE Funktion
SK Prevádzka

8577



8578



Installation

CZ Montáž
DE Montage
DK Installation
EE Paigaldus
ES Montaje

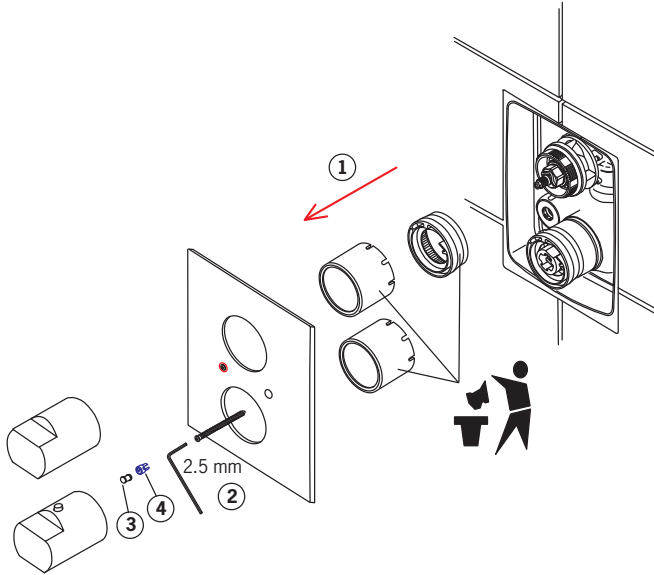
FI Asennus
FR Installation
IT Montaggio
LT Montavimas

LV Montāža
NL Installatie
NO Montering
PL Instalacja

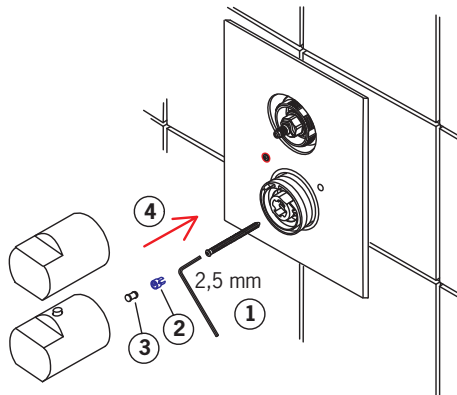
RO Instalare
RU Установка
SE Installation
SK Inštalácia

8577

1



2



Installation

CZ Montáž
DE Montage
DK Installation
EE Paigaldus
ES Montaje

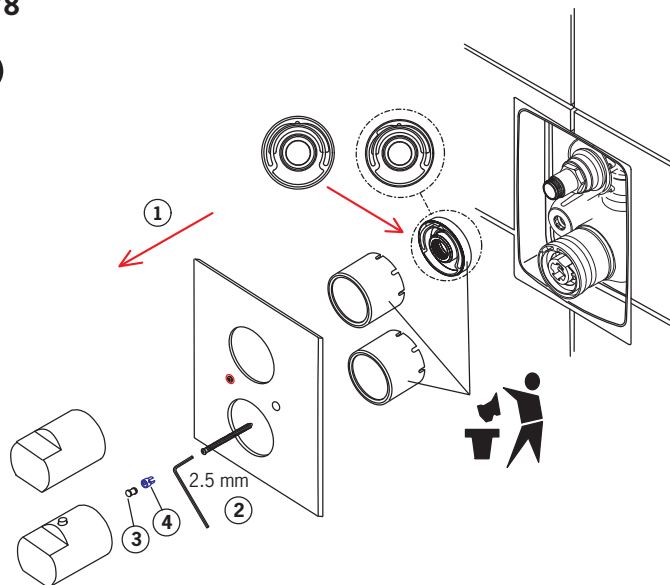
FI Asennus
FR Installation
IT Montaggio
LT Montavimas

LV Montāža
NL Installatie
NO Montering
PL Instalacja

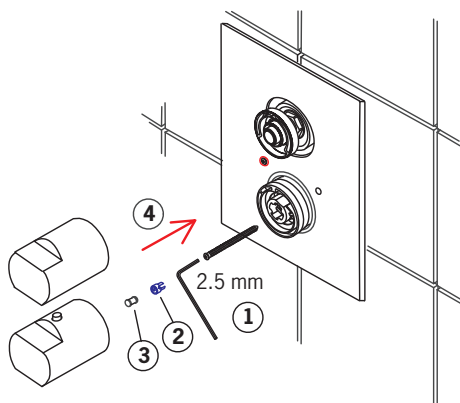
RO Instalare
RU Установка
SE Installation
SK Inštalácia

8578

1



2



Cleaning/changing the litter filters

CZ Čištění/Výměna filtrů

DE Reinigung/Wechsel der Filter

DK Rensning/udskiftning af filtre

EE Prügipüüduuri puhastamine/vahetamine

ES Limpieza/cambio de los filtros

FI Roskasiivilöiden puhdistaminen/vaihtaminen

FR Nettoyage/changement des filtres

IT Pulizia/sostituzione dei filtri

LT Filtrų valymas ir pakeitimas

LV Dubļu filtru tīrīšana/maiņa

NL Reinigen/veranderen van de filters

NO Rensning/bytting av filter

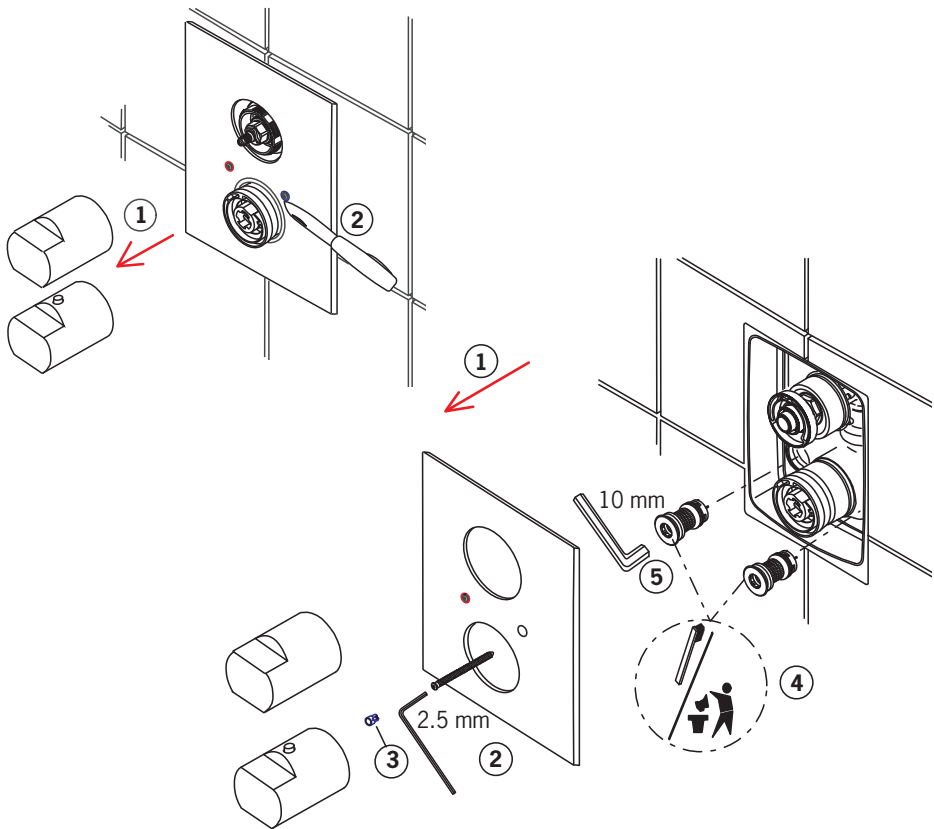
PL Czyszczenie/wymiana filtra

RO Curățirea/inlocuirea filtrelor

RU Очистка и замена уплотнительных фильтро

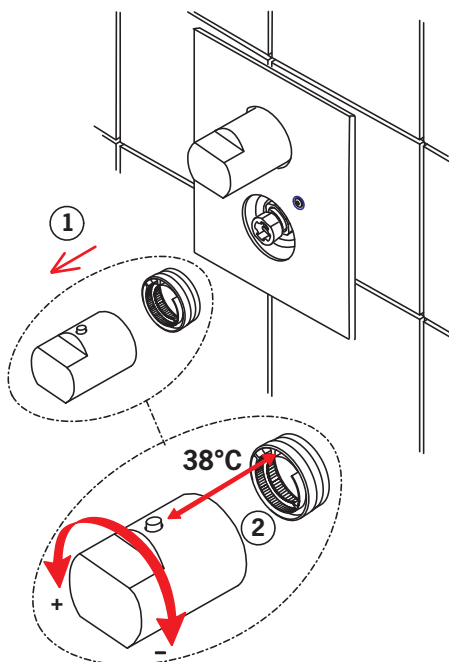
SE Rengöring/byte av smutsfilter

SK Čistenie/výmena odpadových filtrov



Temperature adjustment

CZ Regulátor teploty	LT Temperatūros reguliavimas
DE Temperatureinstellung am Montageort	LV Temperatūras iestādišana
DK Justering af temperaturen på installationsstedet	NL Temperatuursinstelling
EE Temperatuuri seadmine vajadusel	NO Justering av temperaturen ved sperreknappens
ES Ajuste de la temperatura en el lugar de montaje	PL Regulacja temperatury
FI Lämpötilan säätö tarvittaessa	RO Reglarea temperaturii
FR Limitation de la température	RU Регулировка температуры
IT Regolazione della temperatura sul luogo del montaggio	SE Justering av blandningstemperatur
	SK Nastavenie teploty



Spare parts

CZ Náhradní díly
DE Ersatzteile
DK Reservedele
EE Varuosad
ES Piezas de recambio

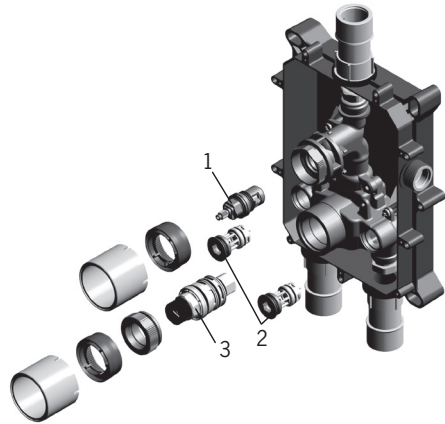
FI Varaosat
FR Pièces détachées
IT Pezzi di ricambio
LT Atsarginės dalys

LV Rezerves daļas
NL Reserve-onderdelen
NO Reservdelar
PL Części zamienne

RO Piese de schimb
RU Запасные части
SE Reservdelar
SK Náhradné diely

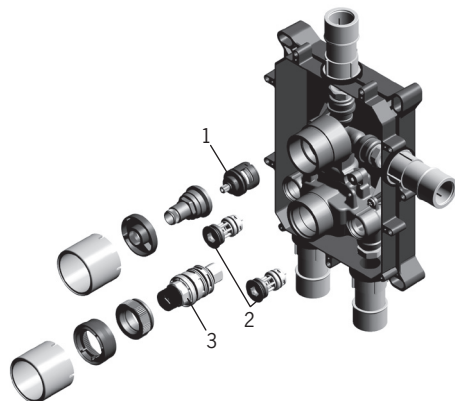
7117, 7127

- 1 109898
- 2 178295
- 3 178780V



7118, 7128

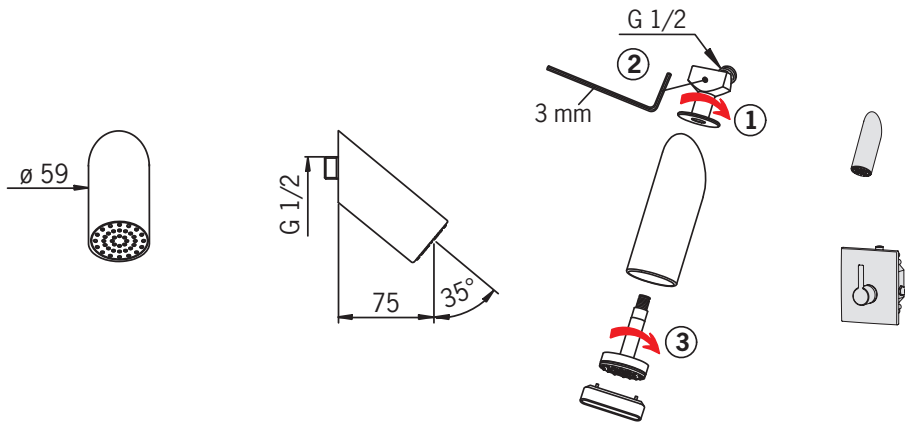
- 1 198282V
- 2 178295
- 3 178780V



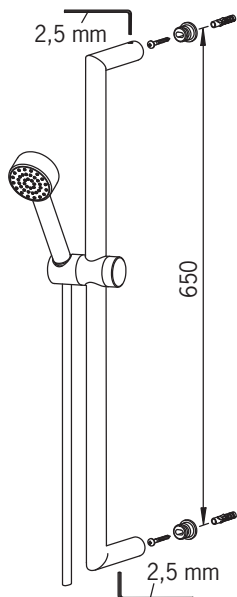
Installation

CZ Montáž	FI Asennus	LV Montāža	RO Instalare
DE Montage	FR Installation	NL Installatie	RU Установка
DK Installation	IT Montaggio	NO Montering	SE Installation
EE Paigaldus	LT Montavimas	PL Instalacja	SK Inštalácia
ES Montaje			

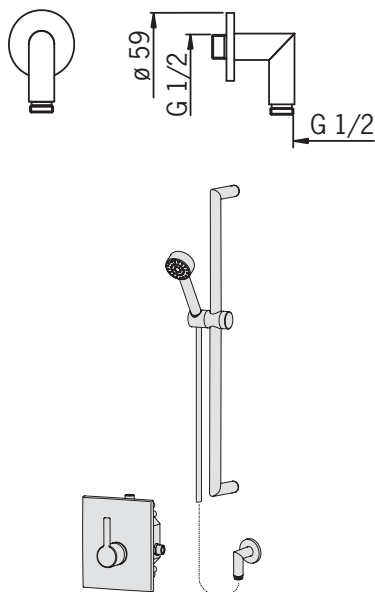
238080



8590



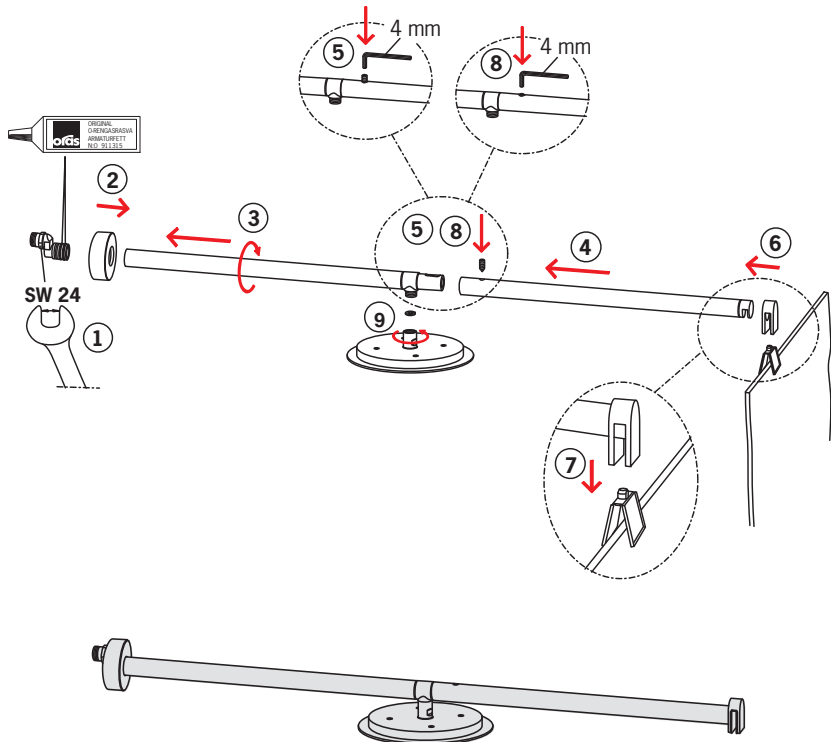
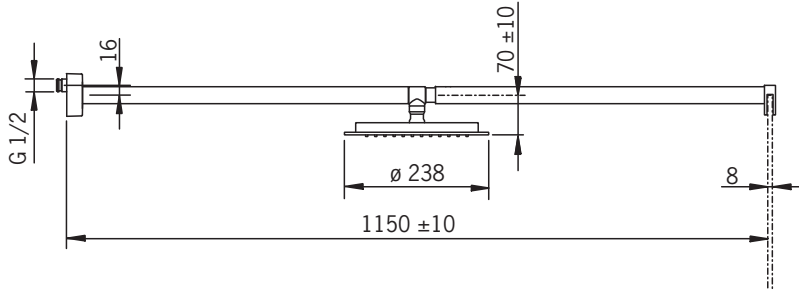
248090



Installation

CZ Montáž	FI Asennus	LV Montāža	RO Instalare
DE Montage	FR Installation	NL Installatie	RU Установка
DK Installation	IT Montaggio	NO Montering	SE Installation
EE Paigaldus	LT Montavimas	PL Instalacja	SK Inštalácia
ES Montaje			

8592



Oras is a significant developer, manufacturer and marketer of kitchen and bathroom faucets. Ever since the company's founding in 1945 in Rauma, Finland, Oras has been dedicated to bring products of high quality and design with user-friendly technological solutions to the markets. Each technological improvement is designed to contribute to water and energy savings. As early as in the 1990s, Oras presented the touchless, electronic faucets to the European HVAC markets. Oras' vision is to become the true owner of the electronic faucet markets in Europe.

Oras is entirely owned by a family company Oras Invest. All Oras faucets are produced in Europe, in the company's two factories located in Rauma, Finland and in Olesno, Poland. Likewise the raw material and the components used in production are sourced from European suppliers. For more information, visit www.oras.com

Det Norske Veritas Certification OY/AB certifies that the Quality Management System of Oras Oy in Rauma Finland, conforms to the ISO 9001, the Environmental Management System to the ISO 14001 standard and the Occupational Health and Safety System to the OHSAS 18001 standard. The certificates are valid for development, manufacture, marketing, sales and after sales services of faucets, accessories and valves.

The TÜV CERT Certification Body of TÜV NORD Zertifizierungs- und Umweltgutachter Gesellschaft mbH certifies that the Quality Management System of Oras Olesno Sp. z o.o. in Olesno Poland, conforms to the ISO 9001, the Environmental Management System to the ISO 14001 standard and the Occupational Health and Safety System to the OHSAS 18001 standard. The certificates are valid for manufacture, storage, marketing, sales and after sales services of faucets, valves and accessories.



ORAS GROUP

Isometsäntie 2,
P.O. Box 40
FI-26101 Rauma
Finland
Tel. +358 2 83 161
Fax +358 2 831 6300
Info.Finland@oras.com



www.oras.com

945450/06/12