

## Yksisuuntaventtiilin vaihto 6173, 6174

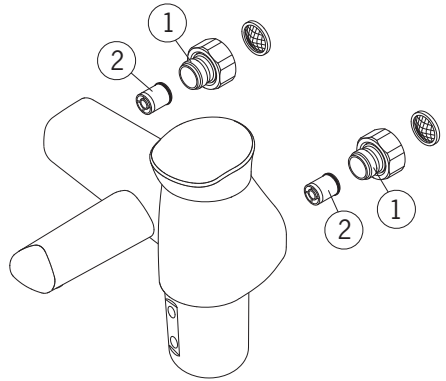
- Sulje vedentulo hanalle.
- Irrota hana.
- Irrota yhdistin (1) 12 mm:n kuusiokoloavaimella (vasenkätinen kierre).
- Poista rikkoutunut yksisuuntaventtiili (2) (Varo naarmuttamasta messinkipintaa).
- Asenna uusi yksisuuntaventtiili kuvan mukaisessa suunnassa
- Kiinnitä yhdistin takaisin hanarunkoon
- Laita roskasiivilä takaisin paikalleen.
- Kiinnitä hana ja avaa vedentulo hanalle.

## Changing the non-return valve 6173, 6174

- Close the water inlet to the faucet.
- Detach the faucet.
- Detach the inlet union (1) with 12 mm Allen key (left-handed thread).
- Remove the non-return valve (2) (Avoid scratching the brass surface!).
- Insert the new non-return valve as shown in the image.
- Attach the inlet union to the faucet body
- Place the litter filter.
- Attach the faucet and open the water inlet to the faucet.

## Byte av backventil 6173, 6174

- Stäng av vattentillförseln till blandaren.
- Demontera blandaren från väggfästet.
- Demontera 3/4" muttrarna (1) från blandaren med hjälp av en 12 mm insexnyckel (OBS! vänstergänga).
- Demontera backventilerna (2) utan att skada blandarhuset.
- Montera nya backventiler som på bild.
- Återmontera 3/4" muttrar på blandarhuset.
- Kontrollera att smutsfilterna är på plats.
- Återmontera blandaren och öppna vattentillförseln.



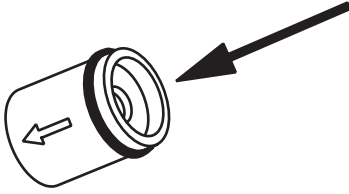
**ORAS GROUP**  
 Isometsäntie 2  
 P.O. Box 40  
 FI-26101 Rauma  
 Finland  
 Tel. +358 2 83 161  
 Fax +358 2 831 6300  
 Info.Finland@oras.com



105311



# Waterflow

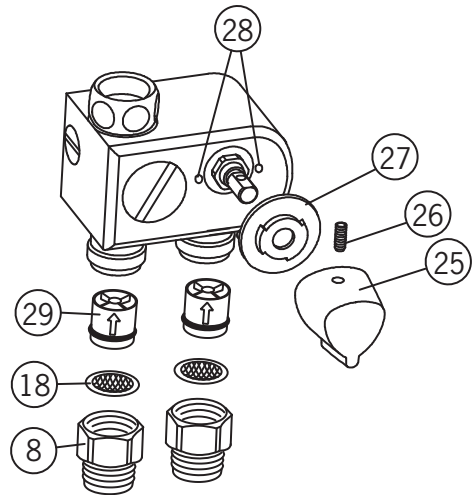


## Yksisuuntaventtiilin vaihto 6204, 6205, 6234, 6235

- Sulje vedentulo hanalle.
- Irrota liitosnipa (8) ja vedä yksisuuntaventtiili (29) ulos.
- Asenna uusi yksisuuntaventtiili kuvan mukaisessa suunnassa.
- Laita roskasiivilä (18) paikalleen ja kiinnitä liitosnipa.
- Kiinnitä hana ja avaa vedentulo hanalle.

## Changing the non-return valve 6204, 6205, 6234, 6235

- Close the water inlet to the faucet.
- Detach the nipple (8) and pull out the non-return valve (29).
- Insert the new non-return valve as shown in the image.
- Place the litter filter (18) and attach the nipple.
- Attach the faucet and open the water inlet to the faucet.



## Byte av backventil 6204, 6205, 6234, 6235

- Stäng av vattentillförseln till blandaren.
- Demontera nippel (8) och dra ut backventil (29).
- Montera ny backventil som på bild.
- Kontrollera att smutsfilterna (18) är på plats och återmontera nippeln.
- Öppna vattentillförseln till blandaren.



**ORAS GROUP**  
Isometsäntie 2  
P.O. Box 40  
FI-26101 Rauma  
Finland  
Tel. +358 2 83 161  
Fax +358 2 831 6300  
Info.Finland@oras.com



945903/06/11

[www.oras.com](http://www.oras.com)