



Installation and Maintenance Guide

Oras Vienda



Water Is Worth Loving.

- GB** Thank you for selecting an Oras product. This installation and maintenance guide will introduce you to the installation, functions, and use of the faucet. Please read the guide carefully before installation, and keep it on hand for any potential future maintenance. If an operating malfunction or fault appears in your faucet, a plumbing professional is your best source of assistance. Information on cleaning the faucet, conditions of use, and warranty terms is available in the brochure that came with your product: "Important notes on Oras products".
- CZ** Děkujeme za výběr produktu Oras. Tento návod pro instalaci a údržbu Váš provede montáží, funkcí a použitím vodovodní baterie. Prosíme čtěté návod pozorně ještě před montáží samotné baterie a uschovejte pro případ možné další údržby. V případě výskytu jakýchkoli problémů s Vaší baterií je profesionální instalatér nejlepší možnou volbou pro asistenci při řešení těchto problémů. Informace jak čistit, používat vodovodní baterii a záruční podmínky jsou uvedeny v brožuře „Important notes on Oras products“, která Vám je dodána zároveň s výrobkem Oras.
- DE** Vielen Dank, dass Sie sich für ein Oras Produkt entschieden haben. Dieser Wartungs- und Installationshandbuch gibt Ihnen Informationen über die Installation, Funktion und Handhabung der Armatur. Bitte lesen Sie sich vor der Installation der Armatur diese Anleitung genau durch und verwahren Sie diese für evtl. zukünftige Wartungen auf. Bei einer Fehlfunktion der Armatur ist Ihr Fachhandwerker der beste Ansprechpartner. Informationen zur Reinigung, Handhabung sowie Garantie können Sie dem Prospekt „Important notes on Oras products“ (Wichtige Informationen über Oras Produkte) entnehmen, der Ihrer Armatur beiliegt.
- DK** Tak fordi du valgte et Oras produkt. Denne installations- og vedligeholdelses guide vil guide dig gennem installationen, funktionerne og brugen af armaturet. Læs venligst denne guide igennem inden installationen og gem den til senere brug. Hvis der mod forventning skulle opstå problemer med armaturet, er den bedste løsning at kontakte en autoriseret VVS installatør. Information om rengøring og brug af armaturet samt garantivilkår findes i brochuren der fulgte med dit armatur: "Important notes on Oras products".
- EE** Täname, et valisite Orase toote. Käesolev paigaldus- ja hooldusjuhend tutvustab Teile segisti paigaldamist, tööpõhimõtteid ning kasutamist. Palume Teil enne segisti paigaldamist käesoleva juhendiga hoolikalt tutvuda ning säilitada see võimalike tulevaste hoolduste tarbeks. Häirete korral segisti töös soovitage Teil pöörduda ala asjatundja poole. Info segisti puhastamise, kasutamise ja garantiitingimuste kohta leiate segistiga kaasasolevast brošüürist "Important notes on Oras products".
- ES** Gracias por seleccionar un producto de Oras. Esta guía de instalación y de mantenimiento le dará a conocer la instalación, las funciones y el uso de la grifería. Por favor, lea la guía cuidadosamente antes de la instalación, y téngala a mano para cualquier mantenimiento que tuviera que realizar en un futuro potencial. Si un mal funcionamiento o defecto de funcionamiento apareciera en su grifo, un profesional instalador es su mejor fuente de asistencia. Información sobre la limpieza del grifo, las condiciones de uso y condiciones de la garantía está disponible en el folleto que acompaña al producto: "Notas importantes sobre los productos Oras".
- FI** Kiitos, että valitsitte Oras tuotteen. Tämä asennus- ja huolto-ohje tutustuttaa teidät hanan asennukseen, toimintaan ja käyttöön. Lukekaa ohje huolellisesti ennen asennusta. Säästäkää ohje mahdollisia myöhempiä huoltotoimenpiteitä varten. Mikäli hanassanne ilmenee jokin toimintahäiriö tai vika, LVI-asiantuntija pystyy antamaan parhaan mahdollisen avun. Hanan puhdistuksesta, käyttöolosuhteista ja takuuehdoista voit lukea tuotteen mukana tulleesta "Important notes on Oras products"-vihkosesta.
- FR** Merci d'avoir choisi un produit Oras. Veuillez lire attentivement cette notice, afin de vous familiariser avec l'utilisation et les fonctions de l'appareil. Conservez ce document, afin, le cas échéant, de pouvoir à nouveau le consulter. En cas de problème, votre plombier est votre meilleur atout. Vous trouverez dans la brochure des informations pour le nettoyage du produit, les garanties, sous la rubrique « notice importante sur les produits Oras ».
- IT** Grazie per aver scelto un prodotto Oras. Il manuale di installazione e manutenzione vi introdurrà all'installazione, alle funzioni, ed all'uso del rubinetto. Si prega di leggere attentamente il manuale prima dell'installazione, e tenerlo a portata di mano per qualsiasi intervento di manutenzione futura. Se si manifesta un malfunzionamento di esercizio o difetto sul vostro rubinetto, un idraulico professionista è la migliore fonte di assistenza. Informazioni sulla pulizia del rubinetto, le condizioni d'uso e condizioni di garanzia sono disponibili nella brochure in dotazione con il prodotto: "Note importanti per i prodotti Oras".

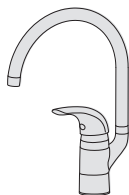
- LT** Ačiū, kad pasirinkote "Oras" gaminį. Šis instaliavimo ir eksploataavimo vadovas supažindins jus su maišytuvo instaliavimu, funkcijomis ir naudojimo ypatybėmis. Prašome dėmesingai perskaityti šį vadovą prieš gaminio instaliavimą ir laikyti jį prieinamoje vietoje galimam aptarnavimui atvejui. Jeigu eksploatacijos metu atsirastų gaminio sutrikimų ar defektų geriausias jūsų patarėjas būtų profesionalus sanтехnikas. Informaciją apie gaminio valymą, naudojimą ir garantinio aptarnavimo sąlygas atrasite prie gaminio pridėtoje brošiūroje „Svarbūs „Oras“ gaminių priežiūros nurodymai“.
- LV** Paldies, ka izvēlējāties Oras produktus. Šis uzstādīšanas un apkopes ceļvedis iepazīstina ar jaucējkrānu uzstādīšanu, darbību un lietojamību. Lūdzu uzmanīgi izlasiet ceļvedi pirms darbu uzsākšanas un saglabājiet to kā izzīņas avotu apkopes darbu veikšanai nākotnē. Profesionāls sanтехniks būtu labākais atbalsts gadījumos, ja jaucējkrānā rodas funkcionāli traucējumi. Jaucējkrāna tīrīšanas un lietošanas norādījumi, garantijas noteikumi ir pieejami jūsu produktam pievienotā brošūrā „Svarīgi norādījumi par Oras jaucējkrānu apkopi“.
- NL** Dank u wel voor het kiezen van een Oras product. Deze installatie- en onderhoudsgids zal u de weg wijzen voor installatie, functies en gebruik van de kraan. Gelieve de handleiding aandachtig te lezen alvorens installatie, en houdt het bij de hand voor toekomstig onderhoud. Wanneer er een gebruiksprobleem of fout in uw kraan merkbaar wordt, dan is een professionele loodgieter de aangewezen hulp. Informatie over hoe de kraan te poetsen, gebruiksvoorwaarden, en garantievoorwaarden is terug te vinden in de brochure die met uw kraan werd opgestuurd: "belangrijke nota's over Oras producten".
- NO** Tusen takk for at du valgte et produkt fra Oras. Denne installasjons- og monteringsveilederen forteller deg hvordan dette produktet installeres, fungerer og brukes. Vær vennlig å les veilederen før du installerer produktet. Ta vare på veiledningen til evt. senere bruk. Hvis du oppdager feil ved produktet, bør du tilkalle rørlegger. Informasjon om rengjøring av produktet, bruksområder og garanti er tilgjengelig i heftet som lå sammen med produktet: "Viktige bemerkninger om Orasprodukter".
- PL** Dziękujemy za wybór produktów Oras. Przedstawiamy instrukcję instalacji i konserwacji, która zawiera wskazówki odnośnie instalacji, funkcjonalności oraz użytkowania baterii Oras. Prosimy przeczytać uważnie instrukcję przed instalacją i zachować ją dla potrzeb przyszłej konserwacji. W razie awarii podczas użytkowania lub pojawienia się wady baterii najlepszym źródłem pomocy jest profesjonalny serwis Oras. Informacje dotyczące czyszczenia baterii, sposobu użytkowania oraz warunków gwarancji są dostępne w załączonej do baterii broszurce "Important notes on Oras products".
- RO** Vă mulțumim pentru alegerea unui produs Oras. Acest ghid de instalare și întreținere vă prezintă modalitatea de instalare, funcțiile și modul de exploatare a bateriei. Parcurgeți cu atenție acest ghid înainte de instalare și păstrați-l la îndemână pentru efectuarea potențialelor operațiuni ulterioare de întreținere. În situația în care, pe parcursul exploatării bateriei, apare o disfuncționalitate sau o defecțiune, cea mai bună sursă de asistență o reprezintă un instalator profesionist. Informații referitoare la curățirea bateriei, condițiile de exploatare și termenii de garanție puteți consulta în broșura "Note importante referitoare la produsele Oras", care v-a fost livrată împreună cu produsul pe care l-ați achiziționat.
- RU** Благодарим Вас за выбор продукции Oras. Из этой инструкции Вы узнаете о функциях смесителя и о порядке его установки и эксплуатации. Пожалуйста, внимательно прочитайте эту инструкцию перед установкой смесителя, и держите её под рукой на случай возникновения вопросов или необходимости обслуживания смесителя. В случае нарушения работы смесителя рекомендуем Вам обращаться к квалифицированным специалистам. Информация об уходе за смесителем, рекомендациях по его эксплуатации и условиях гарантии изложена в прилагаемой брошюре «Important notes on Oras products».
- SE** Tack för att du valt en produkt från Oras. Den här installations- och skötselansvisningen kommer att guida dig igenom blandarens installation, funktion och användande. Läs igenom anvisningen noggrant innan installation av blandaren och spara den för eventuella framtida servicebehov. Om ett funktionsfel uppstår bör du vända dig till en professionell hantverkare för hjälp. Allmänna råd angående installation samt information om blandarens användning, rengöring och dess garantivillkor finner du i foldern "important notes on Oras products" som följer med din produkt.
- SK** Ďakujeme za výber produktu Oras. Tento návod pre inštaláciu a údržbu Vás prevedie montážou, funkciou a použitím vodovodnej batérie. Prosíme čítajte návod pozorne ešte pred montážou samotnej batérie a uschovajte pre prípad možnej ďalšej údržby. V prípade výskytu akýchkoľvek problémov s Vašou batériou je profesionálny inštalatér najlepšou možnou voľbou pre asistenciu pri riešení týchto problémov. Informácie ako čistiť, používať vodovodnú batériu a záručné podmienky sú uvedené v brožúre „Important notes on Oras products“, ktorá Vám je dodaná zároveň s výrobkom Oras.

Contents

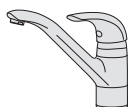
CZ Obsah	FR Sommaire	PL Spis treści
DE Inhaltsübersicht	IT Indice	RO Cuprins
DK Indholdsfortegnelse	LT Turinys	RU Содержание
EE Sisukord	LV Saturs	SE Innehållsförteckning
ES Contenidos	NL Inhoud	SK Obsah
FI Sisällysluettelo	NO Innhold	



Technical data	6-9
Installation	17
Operation	20
Maintenance	20, 23
Spare parts	24



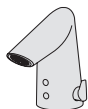
Technical data	10-11
Installation	18, 22
Operation	20
Maintenance	20-23
Spare parts	24



Technical data	11-12
Installation	18
Operation	20
Maintenance	20-21, 23
Spare parts	25



Technical data	13-16
Installation	19
Operation	20
Maintenance	20, 23
Spare parts	25-26



Technical data	27-28
Installation	29
Operation	30
Maintenance	31-36
Spare parts	37



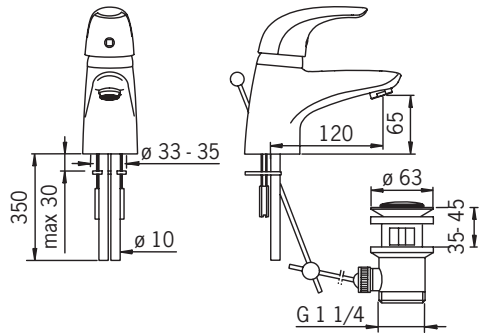
Technical data	38
Installation	39-40
Operation	41
Maintenance	23
Spare parts	42



Technical data	43
Installation	44-46
Operation	20
Maintenance	23
Spare parts	47

1704

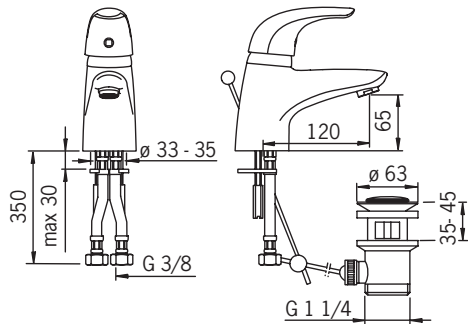
EN 817
I (ISO 3822)
50 - 1000 kPa
0.21 l/s (300 kPa)
70 kPa (0.1 l/s)
max. +80°C



VA 1.42/18332
STF VTT-RTH-00099-11
Sintef Nr. 0535

1704F

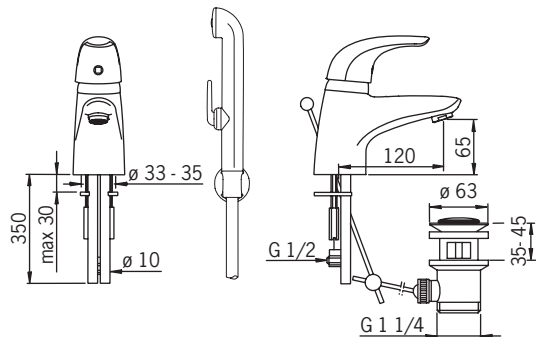
EN 817
I (ISO 3822) Oras lab.
50 - 1000 kPa
0.19 l/s (300 kPa)
85 kPa (0.1 l/s)
max. +80°C



ACS 07 ACC NY 531

1708

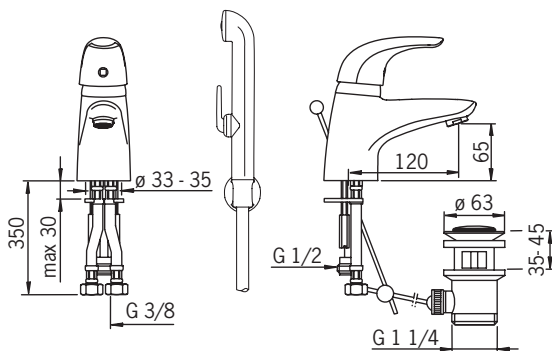
EN 817
I (ISO 3822)
50 - 1000 kPa
0.15 l/s (300 kPa)
135 kPa (0.1 l/s)
max. +80°C



VA 1.42/18598
STF VTT-RTH-00099-11
Sintef Nr. 0535

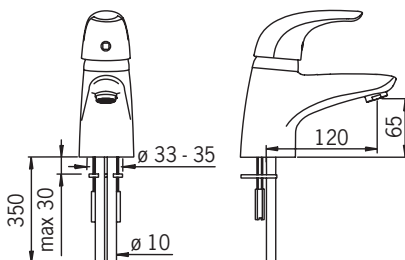
1708F

EN 817
 I (ISO 3822) Oras lab.
 50 - 1000 kPa
 0.14 l/s (300 kPa)
 150 kPa (0.1 l/s)
 max. +80°C



1710

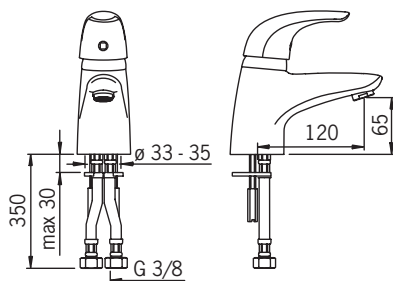
EN 817
 I (ISO 3822)
 50 - 1000 kPa
 0.21 l/s (300 kPa)
 70 kPa (0.1 l/s)
 max. +80°C



VA 1.42/18332
 STF VTT-RTH-00099-11
 Sintef Nr. 0535

1710F

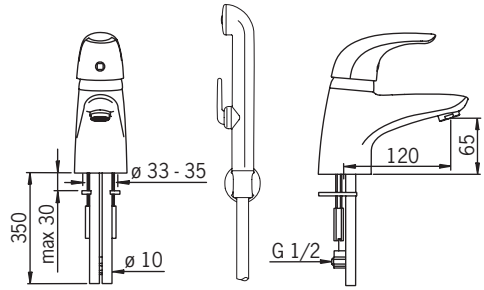
EN 817
 I (ISO 3822) Oras lab.
 50 - 1000 kPa
 0.19 l/s (300 kPa)
 85 kPa (0.1 l/s)
 max. +80°C



ACS 07 ACC NY 531

1712

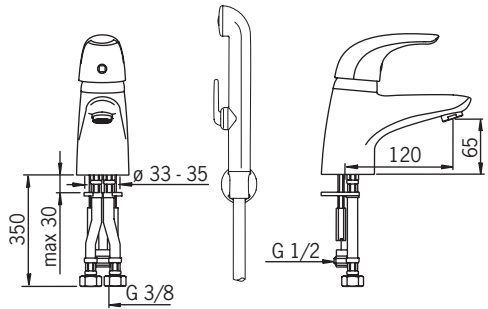
EN 817
I (ISO 3822)
50 - 1000 kPa
0.15 l/s (300 kPa)
135 kPa (0.1 l/s)
max. +80°C



VA 1.42/18598
STF VTT-RTH-00099-11
Sintef Nr. 0535

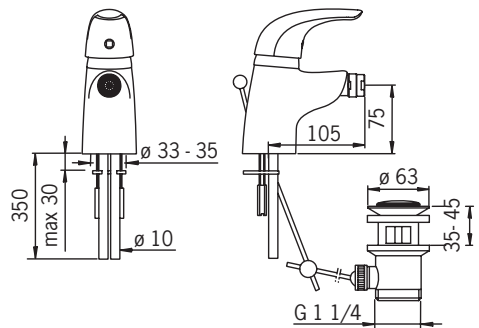
1712F

EN 817
I (ISO 3822) Oras lab.
50 - 1000 kPa
0.14 l/s (300 kPa)
150 kPa (0.1 l/s)
max. +80°C



1718

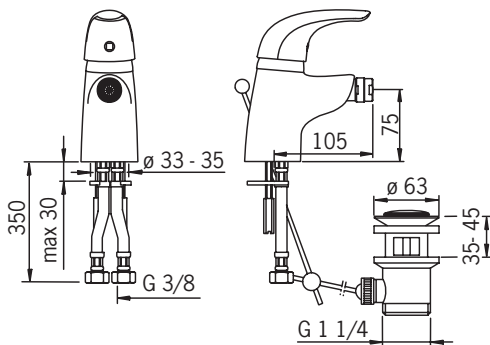
EN 817
I (ISO 3822)
50 - 1000 kPa
0.2 l/s (300 kPa)
70 kPa (0.1 l/s)
max. +80°C



VA 1.42/18333
STF VTT-RTH-00099-11
KIWA K6345/07

1718F

EN 817
 I (ISO 3822) Oras lab.
 50 - 1000 kPa
 0.19 l/s (300 kPa)
 85 kPa (0.1 l/s)
 max. +80°C



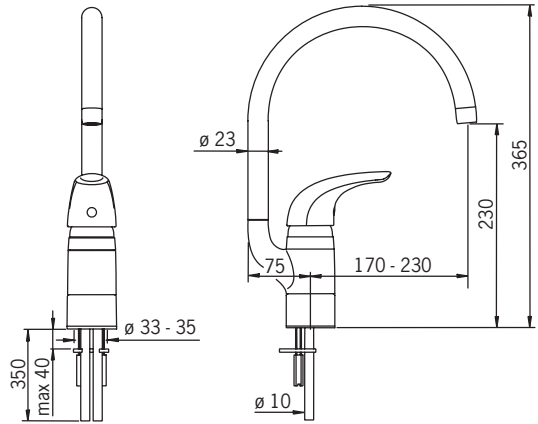
ACS 07 ACC NY 531

1738

EN 817
I (ISO 3822)
50 - 1000 kPa
0.27 l/s (300 kPa)
165 kPa (0.2 l/s)
max. +80°C



VA VA 1.42/18334
STF VTT-RTH-00099-11
Sintef Nr. 0227

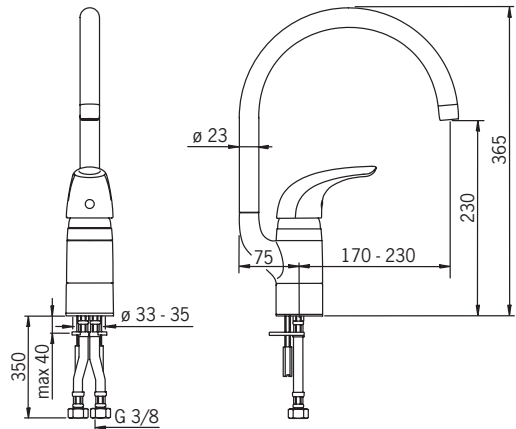


1738F

EN 817
I (ISO 3822)
50 - 1000 kPa
0.23 l/s (300 kPa)
225 kPa (0.2 l/s)
max. +80°C



VA VA 1.42/18334
ACS 07 ACC NY 531

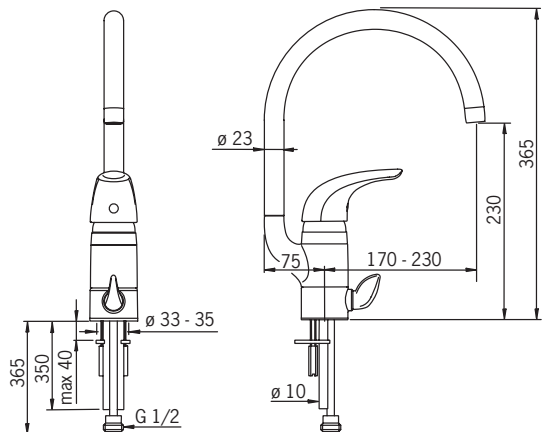


1739

EN 817
I (ISO 3822)
50 - 1000 kPa
0.27 l/s (300 kPa)
165 kPa (0.2 l/s)
max. +80°C

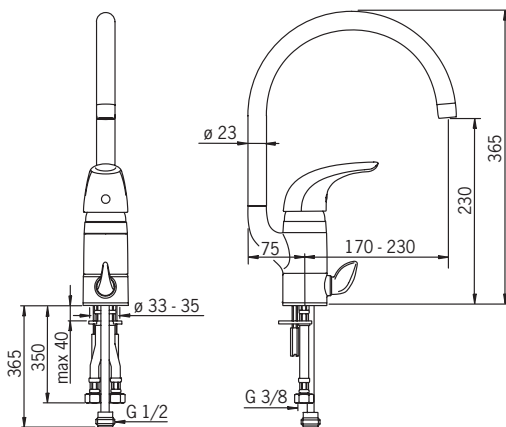


VA VA 1.42/18334
STF VTT-RTH-00099-11



1739F

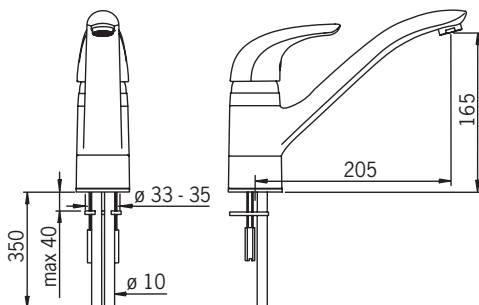
EN 817
I (ISO 3822)
50 - 1000 kPa
0.23 l/s (300 kPa)
225 kPa (0.2 l/s)
max. +80°C



VA VA 1.42/18334

1720

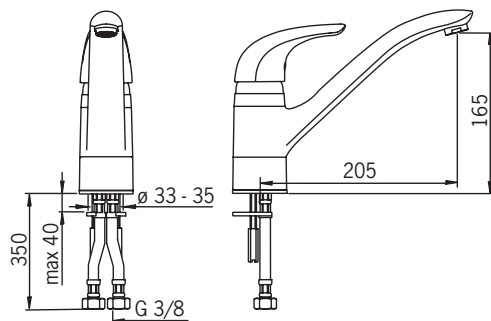
EN 817
I (ISO 3822)
50 - 1000 kPa
0.27 l/s (300 kPa)
160 kPa (0.2 l/s)
max. +80°C



VA VA 1.42/18335
STF VTT-RTH-00099-11
KIWA 6345/07
Sintef Nr. 0227

1720F

EN 817
I (ISO 3822)
50 - 1000 kPa
0.24 l/s (300 kPa)
210 kPa (0.2 l/s)
max. +80°C



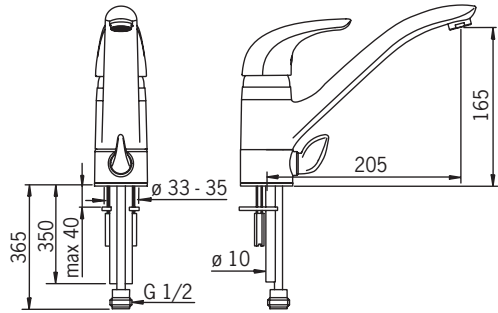
ACS 07 ACC NY 531

1725

EN 817
I (ISO 3822)
50 - 1000 kPa
0.27 l/s (300 kPa)
160 kPa (0.2 l/s)
max. +80°C



STF VTT-RTH-00099-11
VA 1.42/18335
Sintef Nr. 0228

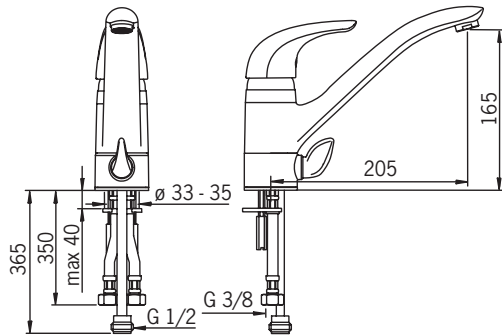


1725F

EN 817
I (ISO 3822) Oras lab.
50 - 1000 kPa
0.24 l/s (300 kPa)
210 kPa (0.2 l/s)
max. +80°C



ACS 07 ACC NY 531

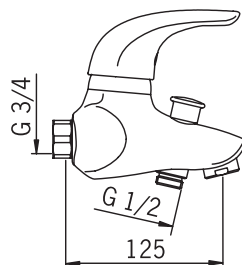
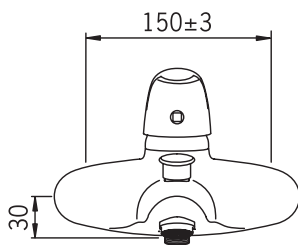


1740

EN 817
 III (ISO 3822)
 50 - 1000 kPa
 0.34 l/s (300 kPa)
 155 kPa (0.2 l/s)
 230 kPa (0.3 l/s)
 max. +80°C



VA 1.42/18337
 KIWA K6345/07
 Sintef Nr. 0126

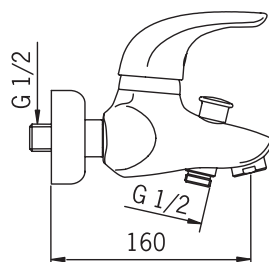
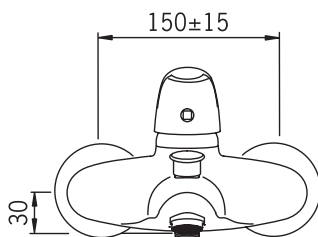


1740U

EN 817
 II (ISO 3822) Oras lab.
 50 - 1000 kPa
 0.34 l/s (300 kPa)
 155 kPa (0.2 l/s)
 230 kPa (0.3 l/s)
 max. +80°C

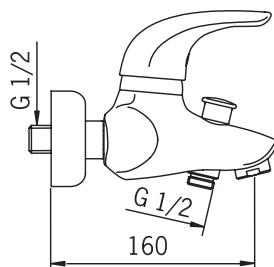
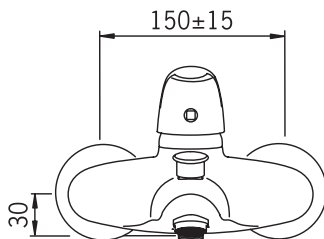


ACS 08 ACC NY 095
 KIWA K6345/07



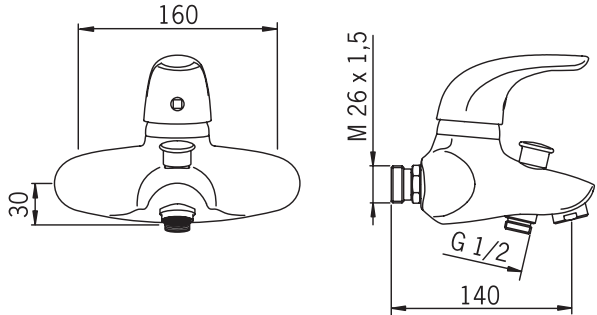
1740Y

EN 817
 III (ISO 3822) Oras lab.
 50 - 1000 kPa
 0.34 l/s (300 kPa)
 155 kPa (0.2 l/s)
 230 kPa (0.3 l/s)
 max. +80°C



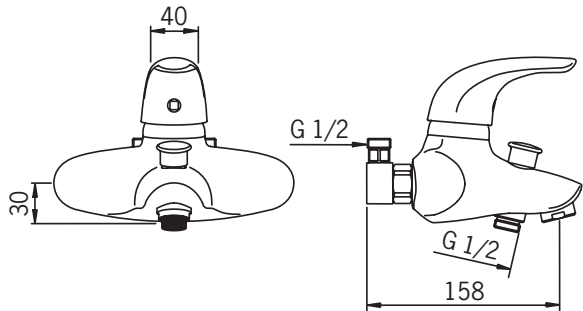
1743

EN 817
 III (ISO 3822) Oras lab.
 50 - 1000 kPa
 0.34 l/s (300 kPa)
 155 kPa (0.2 l/s)
 230 kPa (0.3 l/s)
 max. +80°C



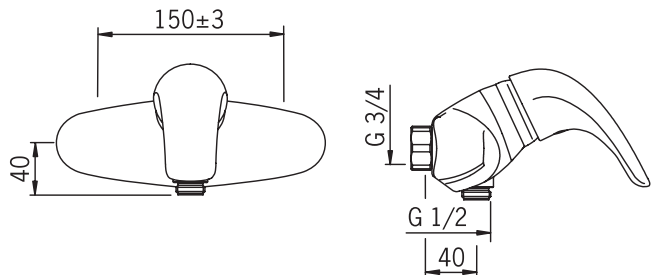
1746

EN 817
 III (ISO 3822) Oras lab.
 50 - 1000 kPa
 0.33 l/s (300 kPa)
 165 kPa (0.2 l/s)
 250 kPa (0.3 l/s)
 max. +80°C



1760

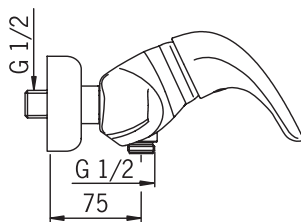
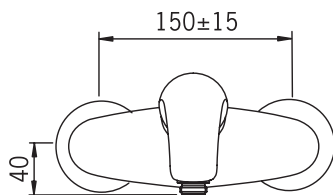
EN 817
 II (ISO 3822)
 50 - 1000 kPa
 0.27 l/s (300 kPa)
 160 kPa (0.2 l/s)
 max. +80°C



VD VA 1.42/18336
 KIWA K6345/07

1760U

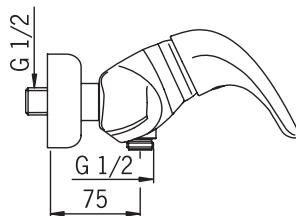
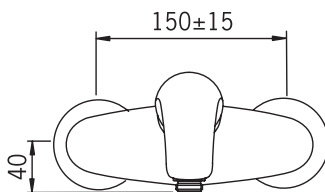
EN 817
 II (ISO 3822) Oras lab.
 50 - 1000 kPa
 0.27 l/s (300 kPa)
 155 kPa (0.2 l/s)
 max. +80°C



ACS 08 ACC NY 095
 KIWA K6345/07

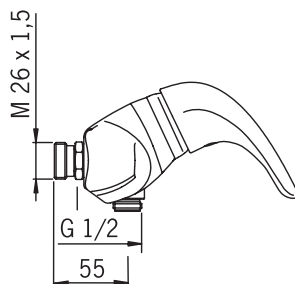
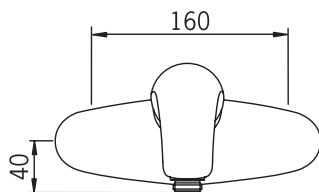
1760Y

EN 817
 II (ISO 3822) Oras lab.
 50 - 1000 kPa
 0.28 l/s (300 kPa)
 155 kPa (0.2 l/s)
 max. +80°C



1763

EN 817
 II (ISO 3822) Oras lab.
 50 - 1000 kPa
 0.27 l/s (300 kPa)
 160 kPa (0.2 l/s)
 max. +80°C



1766

EN 817

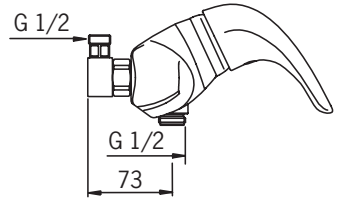
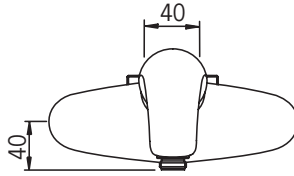
II (ISO 3822) Oras lab.

50 - 1000 kPa

0.25 l/s (300 kPa)

190 kPa (0.2 l/s)

max. +80°C



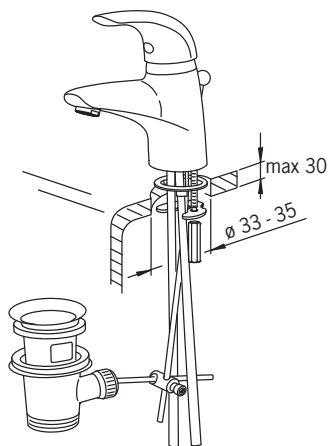
Installation

CZ Montáž
DE Montage
DK Installation
EE Paigaldus
ES Montaje

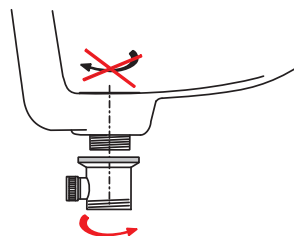
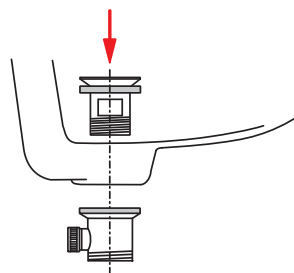
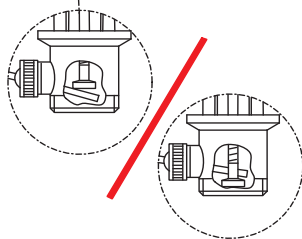
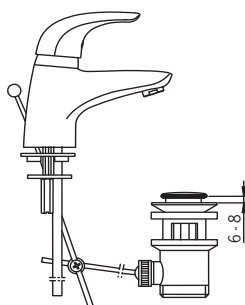
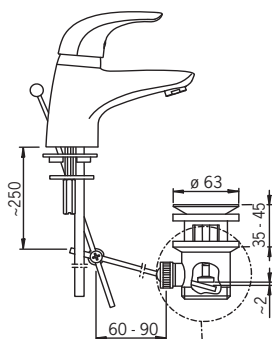
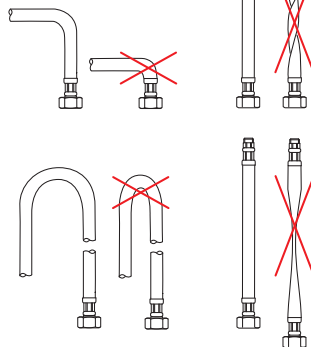
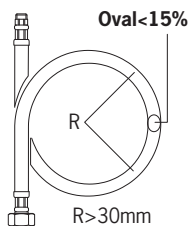
FI Asennus
FR Installation
IT Montaggio
LT Montavimas

LV Montāža
NL Installatie
NO Montering
PL Instalacja

RO Instalare
RU Установка
SE Installation
SK Inštalácia



F-Model



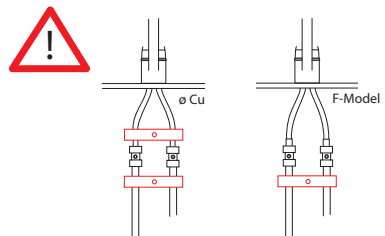
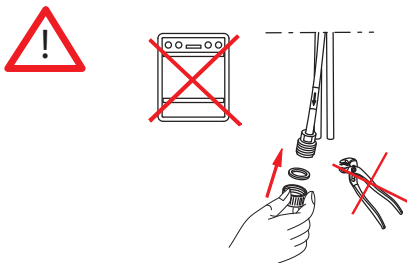
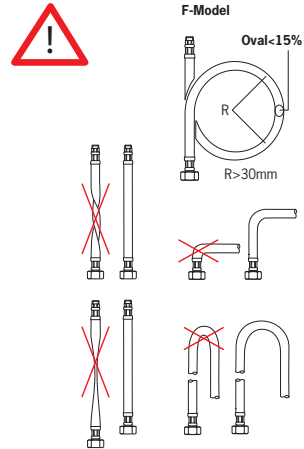
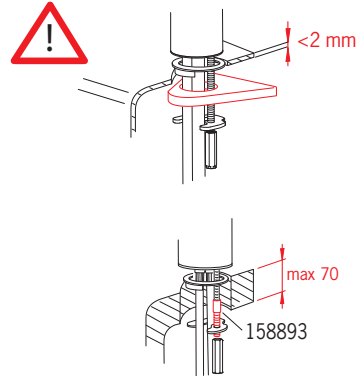
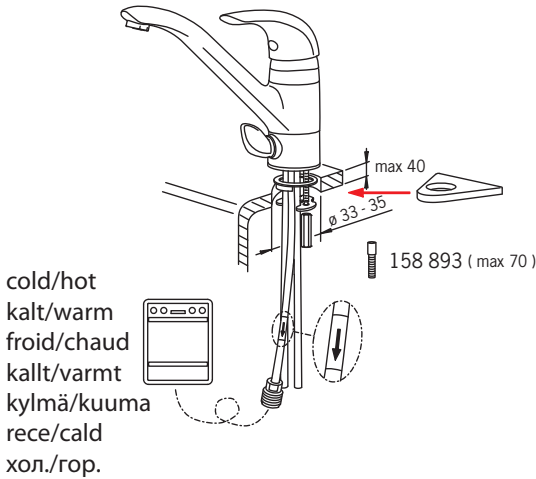
Installation

CZ Montáž
DE Montage
DK Installation
EE Paigaldus
ES Montaje

FI Asennus
FR Installation
IT Montaggio
LT Montavimas

LV Montāža
NL Installatie
NO Montering
PL Instalacja

RO Instalare
RU Установка
SE Installation
SK Inštalácia



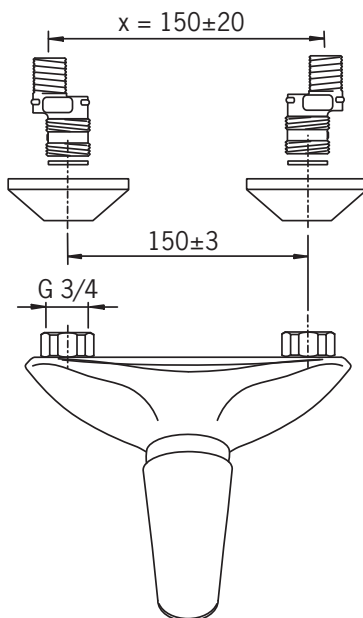
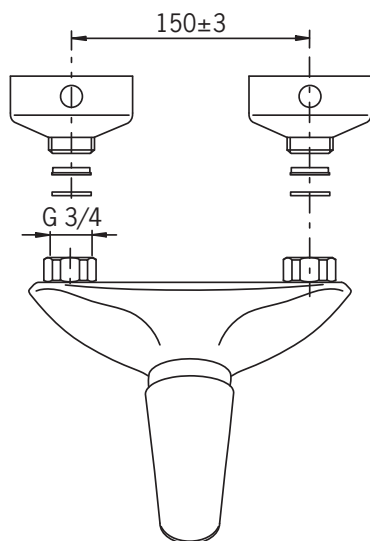
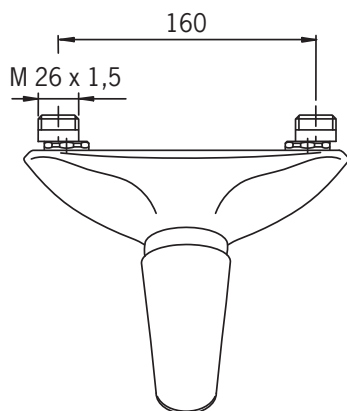
Installation

CZ Montáž
DE Montage
DK Installation
EE Paigaldus
ES Montaje

FI Asennus
FR Installation
IT Montaggio
LT Montavimas

LV Montāža
NL Installatie
NO Montering
PL Instalacja

RO Instalare
RU Установка
SE Installation
SK Inštalácia



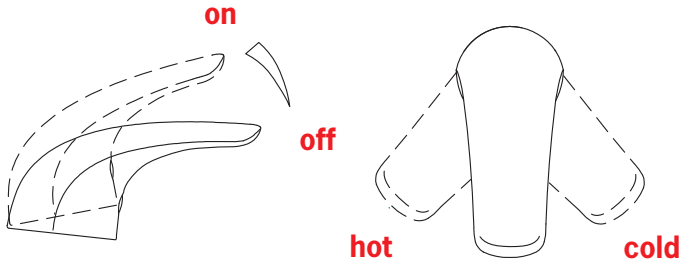
Operation

CZ Funkce
DE Funktion
DK Betjening
EE Toimimine
ES Servicio

FI Toiminta
FR Utilisation
IT Funzionamento
LT Veikimo principas

LV Darbības princips
NL Bediening
NO Funksjon
PL Działanie

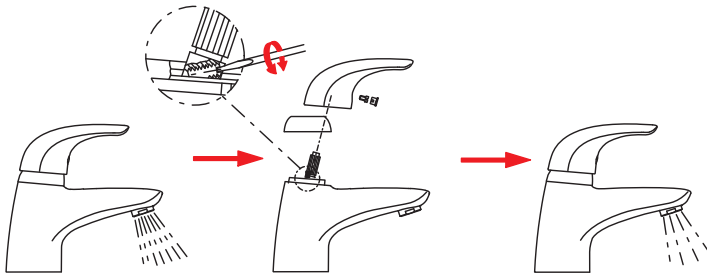
RO Funcționare
RU Принцип действия
SE Funktion
SK Prevádzka



Limiting the flow rate

CZ Omezení průtoku
DE Bergrenzung der Durchflußmenge
DK Begrænsning af vandmængden
EE Vooluhulga piiramine
ES Limitación de la tasa de flujo
FI Virtaaman rajoitus
FR Limitation du débit
IT Limitazione della portata
LT Vandens srovės reguliavimas

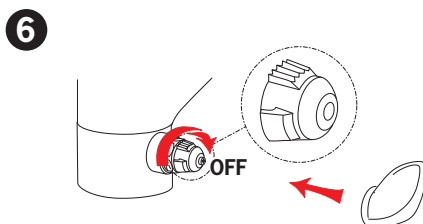
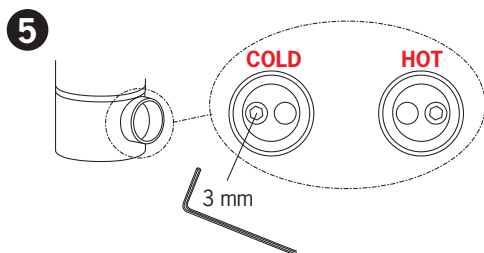
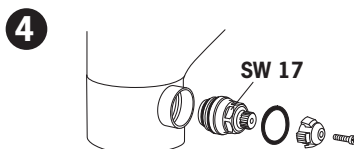
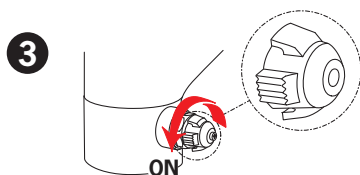
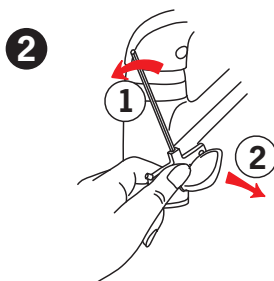
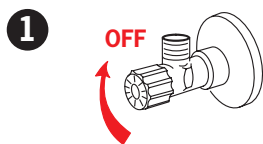
LV Ūdens plūsmas ierobežošana
NL Begrenzing van de doorstroomhoeveelheid
NO Limitarea debitului
PL Ograniczenie wielkości strumienia
RO Limitarea debitului
RU Регулирование потока
SE Flödesbegränsning
SK Obmedzenie prietoku



Changing for hot water

CZ Přestavení na horkou vodu
DE Umstellung auf Warmwasseranschluß
DK Omstilling til varmt vand
EE Paigaldamine külma vee asendisse
ES Cambio para agua caliente
FI Muuttaminen kuumalle vedelle
FR Valvole per lavastoviglie o lavatrice
IT Per miscelatore per lavello
LT Ventilio nustatymas karštam vandeniui

LV Krano nustatymas karštam vandeniui
NL Chngement pour arrivée eau chaude
NO Omstilling til varmt vann
PL Zmiana na ciepłą wodę
RO Modificarea pentru apă caldă
RU Перенастройка на подачу горячей вод
SE Omställning till varmt vatten
SK Prestavenie na teplú vodu

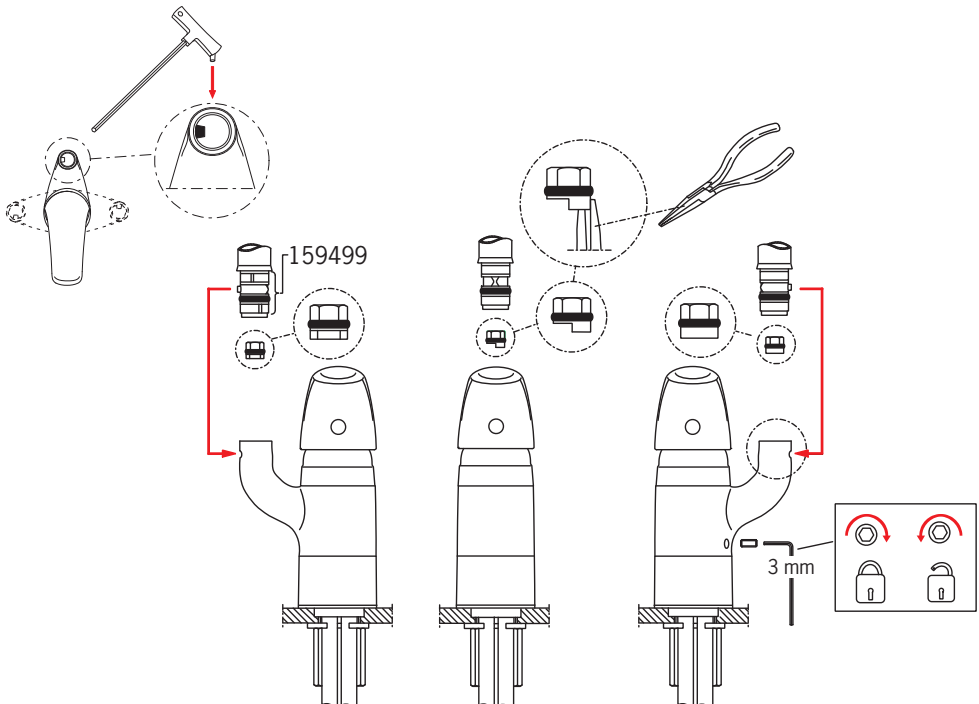
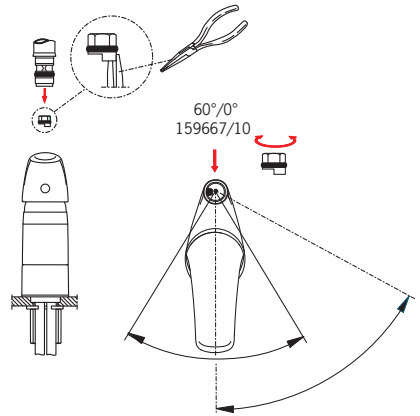
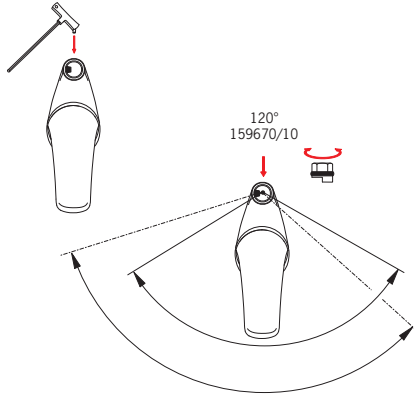


Spout installation

CZ Instalace výtokového ramene
DE Montage Auslauf
DK Montering af tud
EE Jooksutoru paigaldamine
ES Instalación del caño
FI Juoksuputken asennus

FR Montage du bec
IT Montaggio bocca
LT Snapelio instaliavimas
LV Iztekas uzstādišana
NL Installatie uitloop
NO Montering av tut

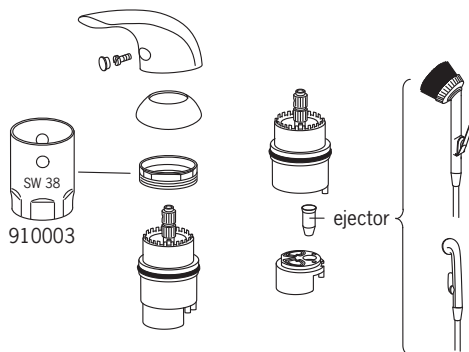
PL Instalacja wylewki
RO Instalarea pipei
RU Установка излива
SE Montering av utloppsrip
SK Inštalácia výtokového ramena



To change the cartridge

CZ Výměna kartuše
DE Ein- und Ausbau der Kartusche
DK Udsiftingning af reguleringskassette (unit)
EE Seadeosa vahetus
ES Montaje del cartucho
FI Säätöosan vaihto
FR Montage et démontage de la cartouche
IT Montaggio della cartuccia
LT Valdanciosios kasetės pakeitimas

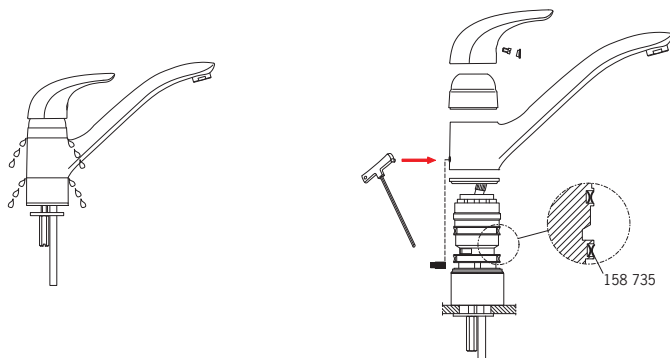
LV Regulēšanas mehānisma kasetes maiņa
NL Vervangen van het keramische binnenwerk
NO Skifting av kassett
PL Wymiana modułu sterującego
RO Înlocuirea cartușului
RU Замена регулировочного блока
SE Byte av kassett
SK Výměna kartuše



Changing the spout's seals

CZ Výměna těsnění
DE Austausch der Auslaufdichtungen
DK Udsiftingning af svingtudens pakninger
EE Jooksutoru tihendite vahetamine
ES Cambio de las juntas del caño
FI Juoksuputken tiivisteiden vaihto
FR Remplacement des joints de bec
IT Sostituzione delle guarnizioni delle bocce
LT Snapelio tarpinių pakeitimas

LV Iztekas un blīvslēgu maiņa
NL Lippendichtingen vervangen
NO Bytting av svingtudens pakninger
PL Wymiana uszczeliek wylewki
RO Înlocuirea garniturilor pipei
RU Замена прокладок сливной трубы или замена сливной трубы
SE Utbyte av manschettpackningar
SK Výměna tesnení

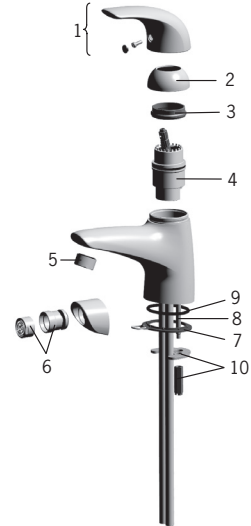


Spare parts

CZ Náhradní díly	FI Varaosat	LV Rezerves daļas	RO Piese de schimb
DE Ersatzteile	FR Pièces détachées	NL Reserve-onderdelen	RU Запасные части
DK Reservedele	IT Pezzi di ricambio	NO Reservedeler	SE Reservdelar
EE Varuosad	LT Atsarginės dalys	PL Części zamienne	SK Náhradné diely
ES Piezas de recambio			

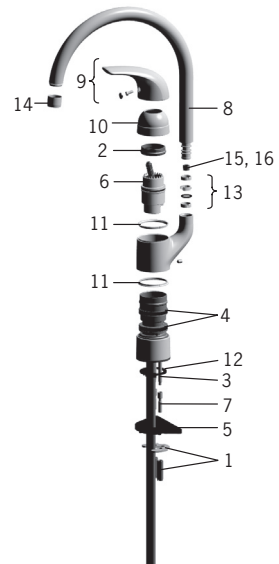
1704, 1704F, 1708, 1708F, 1710, 1710F, 1712, 1712F, 1718, 1718F

- 1 159012V
- 2 159013V
- 3 158726
- 4 158890
- 5 232211
- 6 232511
- 7 159017V
- 8 158727/10
- 9 158448/10
- 10 158697



1738, 1738F, 1739, 1739F

- 1 158697
- 2 158726
- 3 158747/10
- 4 158735
- 5 158825
- 6 158890
- 7 158893
- 8 159010V
- 9 159012V
- 10 159014V
- 11 159423/10
- 12 159434
- 13 159499
- 14 232201
- 15 159670/10 (120°)
- 16 159667/10 (60°/0°)



Spare parts

CZ Náhradní díly
DE Ersatzteile
DK Reservedele
EE Varuosad
ES Piezas de recambio

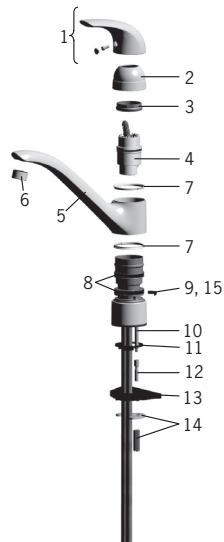
FI Varaosat
FR Pièces détachées
IT Pezzi di ricambio
LT Atsarginės dalys

LV Rezerves daļas
NL Reserve-onderdelen
NO Reservedeler
PL Części zamienne

RO Piese de schimb
RU Запасные части
SE Reservdelar
SK Náhradné diely

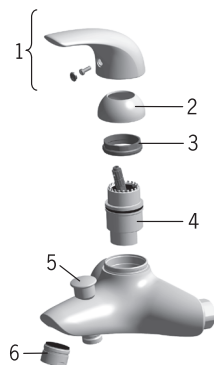
1720, 1720F, 1725, 1725F

- 1 159012V
- 2 159014V
- 3 158726
- 4 158890
- 5 159005V
- 6 232210
- 7 159423/10
- 8 158735
- 9 159426/10 (100°)
- 10 158747/10
- 11 159434
- 12 158893
- 13 158825
- 14 158697
- 15 159430/10 (40° - 80°)



1740, 1740U, 1740Y, 1743, 1746

- 1 159012V
- 2 159013V
- 3 158726
- 4 158890
- 5 209695
- 6 158337



Spare parts

CZ Náhradní díly

DE Ersatzteile

DK Reservedele

EE Varuosad

ES Piezas de recambio

FI Varaosat

FR Pièces détachées

IT Pezzi di ricambio

LT Atsarginės dalys

LV Rezerves daļas

NL Reserve-onderdelen

NO Reservedeler

PL Części zamienne

RO Piese de schimb

RU Запасные части

SE Reservdelar

SK Náhradné diely

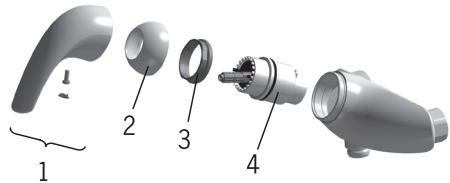
1760, 1760U, 1760Y, 1763, 1766

1 159012V

2 159013V

3 158726

4 158890



1714F

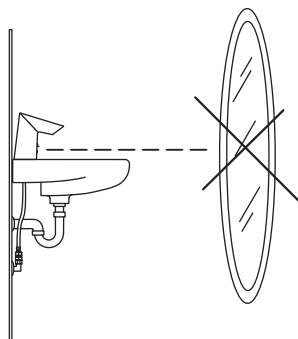
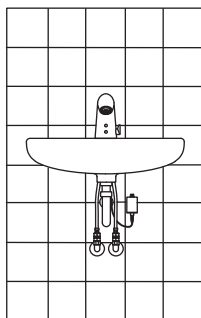
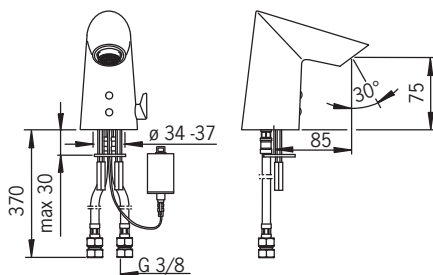
EN 15091

I (ISO 3822)

100 - 1000 kPa

0.08 l/s (300 kPa) (with flow controller)

max. +70°C



va VA 1.42/20137
STF VTT-RTH-00024-12

CE (EMC 2004/108/EY)

Technical data



Protection class

- GB** Triida bezpečnosti
- CZ** Třída bezpečnosti
- DE** Sicherheitsklasse
- DK** Beskyttelsesklasse
- EE** Kaitseklass
- ES** Grado de protección
- FI** Suojaluokka
- FR** Norme de sécurité
- IT** Protezione classe
- LV** Saugumo klase
- LT** Saugumo klasė
- LV** Aizsardzības klase
- NL** Veiligheidsklasse
- NO** Tetthetsklasse
- PL** Klasa bezpieczeństwa
- RO** Clasa de protecție
- RU** Степень защиты
- SE** Kapslingsklass
- SK** Trieda bezpečnosti

Battery

- Monočlánok
- Batterie
- Batteri
- Patareid
- Batería
- Paristo
- Piles
- Batterie
- Baterija
- Baterija
- Batterij
- Batteri
- Bateria
- Baterie
- Батарея
- Batteri
- Monočlánok

Recognition range

- Rozlišovací rozsah
- Sensoreichweite
- Sensor område
- Toimimiskaugus
- Alcance del sensor
- Tunnistusalue
- Longueur du faisceau
- Raggio d'azione del sensore
- Atpažinimo atstumas
- Atpažināšanas diapazons
- Sensorbereik
- Følsomhetsområde
- Zasięg działania
- Raza de sesizare
- Расстояние опознавания
- Känslighetsområde
- Rozlišovacia vzdialenosť

Max. flow period

- Max. doba prútok
- Max. Fließdauer
- Max. løbetid
- Maksimaalne vee vooluaja pikkus
- Periodo máximo de flujo
- Max. virtusaika
- Durée maximum d'écoulement
- Scorrimento mass.
- Maksimāli srovės tekėjimo trukmė
- Maksimālais plūsmas periods
- Max. loopitid
- Funksjonstid
- Max czas przepływu
- Perioadă max. de curgere
- Макс. время подачи воды
- Max. flödes tid
- Max. doba prietoku

Intelligent afterflow period

- Cas dodatečného prútok
- Intelligente Nachlaufzeit
- Intelligent efterløbetid
- Optimaalne järelvooluaja pikkus
- Tempo caudal posterior
- Älykäs jälkivirtaama- aika
- Temporisation de débit intelligent
- Tempo di scorrimento a posteriori
- Tekėjimo trukmė po prausimosi
- Skalošanas periods
- Intelligente naloopitid
- Intelligent etterrenningstid
- Intelligentne opóźnienie zamknięcia
- Perioadă de curgere remanentă inteligentă
- Продолжительность окончат. смыва (автоматическая настройка)
- Intelligent efterflødestid
- Intelligentná doba po prietoku

IP 67

Lithium 2CR5 6V

optimally preset

2 min

2 s ± 1 s

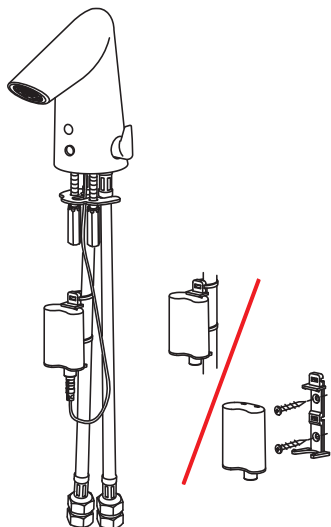
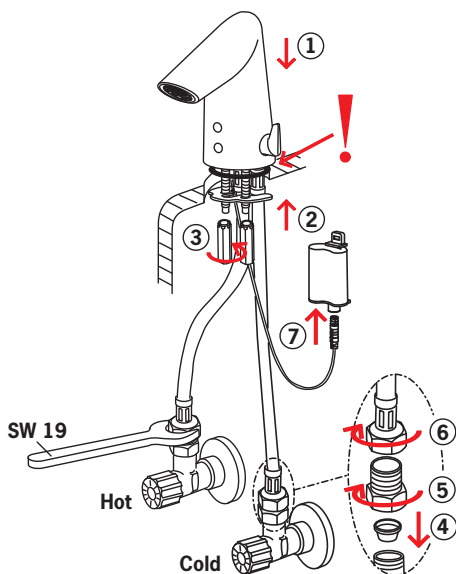
Installation

CZ Montáž
DE Montage
DK Installation
EE Paigaldus
ES Montaje

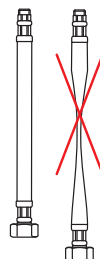
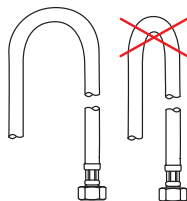
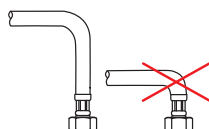
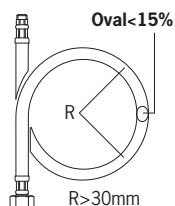
FI Asennus
FR Installation
IT Montaggio
LT Montavimas

LV Montāža
NL Installatie
NO Montering
PL Instalacja

RO Instalare
RU Установка
SE Installation
SK Inštalácia

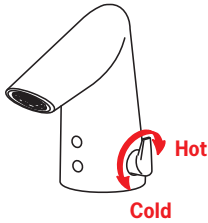


F-Model

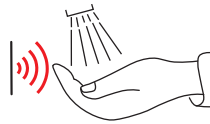


Operation

CZ Funkce	FI Toiminta	LV Darbības princips	RO Funcționare
DE Funktion	FR Utilisation	NL Bediening	RU Принцип действия
DK Betjening	IT Funzionamento	NO Funksjon	SE Funktion
EE Toimimine	LT Veikimo principas	PL Działanie	SK Prevádzka
ES Servicio			

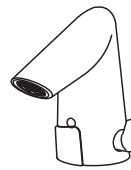
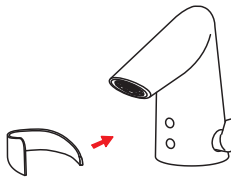


Automatic



Cleaning cover

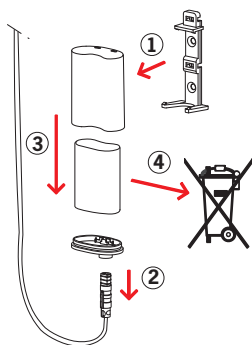
CZ Čistící kryt	LV Tīrīšanas vāks
DE Reinigungsabdeckung	NL Afdekkapje om het schoonmaken te vergemakkelijken
DK Rengøringskappe	NO Rengjøringsdeksel
EE Puhastuskaitse	PL Osłona sensora
ES Copertura per le pulizie	RO Mască de curățire
FI Siivoussuoja	RU Защитное кольцо
FR Cache sensor	SE Rengöring av tvättställ
IT Cubierta de limpeza	SK Čistenie krytu
LT Valymo dangtelis	



Changing the battery

CZ Výměna baterie
DE Wechsel der Batterie
DK Udskiftning af batteri
EE Patarei vahetamine
ES Cambiar la batería
FI Pariston vaihto
FR Changement de la pile
IT Sostituzione della batteria
LT Baterijos pakeitimas

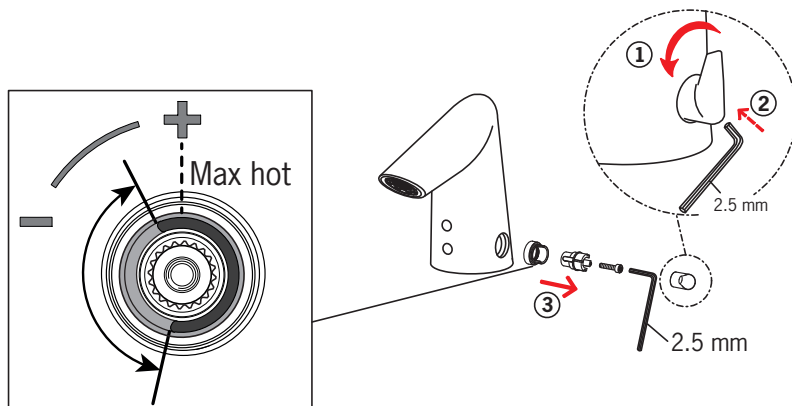
LV Baterijas maiņa
NL Batterij vervangen
NO Bytting av batteri
PL Wymiana baterii zasilającej
RO Înlocuirea bateriei electrice
RU Замена батарейки
SE Byte av batteri
SK Výměna batérie



Temperature limiting

CZ Omezovač teploty
DE Temperaturbegrenzung
DK Temperatur begrænsning
EE Temperatuuri piiramine
ES Limitación de la temperatura
FI Lämpötilan rajoitus
FR Limiteur de température
IT Limitatore della temperatura
LT Temperatūros apribojimas

LV Temperatūras ierobežošana
NL Temperatuurbegrenzing
NO Begrensning av temperaturen
PL Ogranicznik temperatury
RO Limitarea temperaturii
RU Ограничение температуры
SE Temperatur begränsning
SK Obmedzovač teploty



Cleaning/changing the litter filters

CZ Čištění/Výměna filtrů

DE Reinigung/Wechsel der Filter

DK Rensning/udskiftning af filtre

EE Prügipüüduuri puhastamine/vahetamine

ES Limpieza/cambio de los filtros

FI Roskasiivilöiden puhdistaminen/vaihtaminen

FR Nettoyage/changement des filtres

IT Pulizia/sostituzione dei filtri

LT Filtrų valymas ir pakeitimas

LV Dubļu filtru tīrīšana/maiņa

NL Reinigen/veranderen van de filters

NO Rensning/bytting av filter

PL Czyszczenie/wymiana filtra

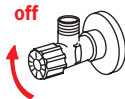
RO Curățirea/inlocuirea filtrelor

RU Очистка и замена уплотнительных фильтро

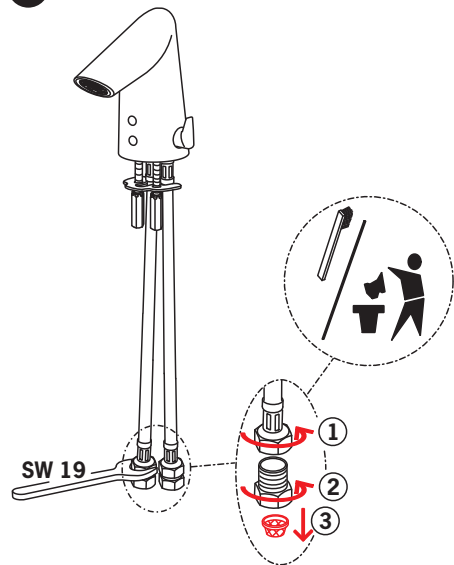
SE Rengöring/byte av smutsfilter

SK Čistenie/výmena odpadových filtrov

1



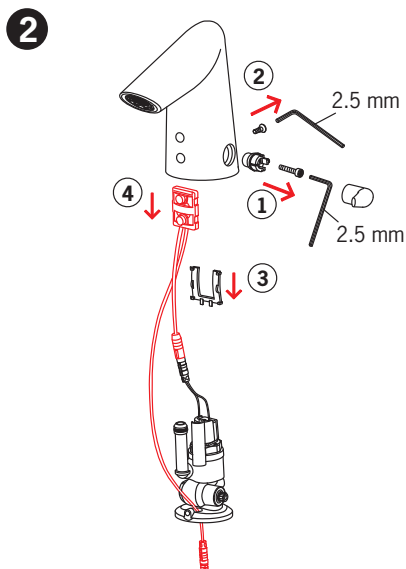
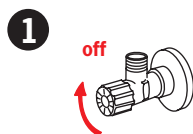
2



Changing the sensor

CZ Výměna elektroniky/senzoru
DE Austausch des Sensors
DK Udsiftning af sensoren
EE Sensori vahetamine
ES Cambiar el sensor
FI Sensorin vaihto
FR Changement de la cellule
IT Sostituzione del sensore
LT Jutiklio pakeitimas

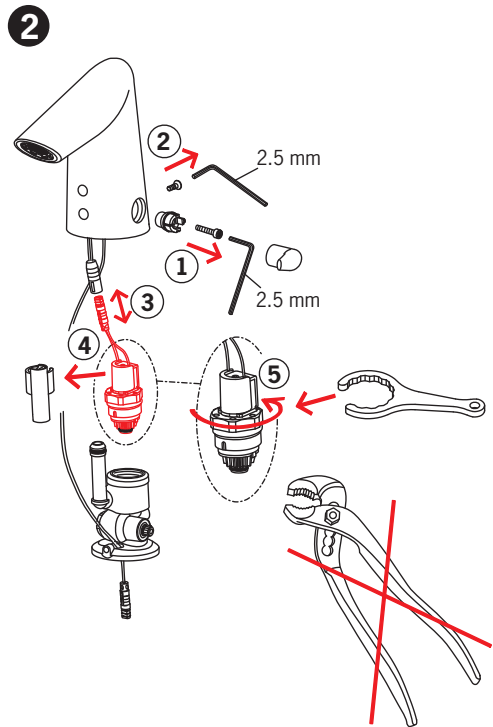
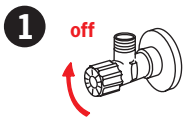
LV Sensora maiņa
NL Vervangen van de sensor
NO Bytting av sensor
PL Wymiana sensora
RO Înlocuirea senzorului
RU Замена датчика, модели
SE Byte av sensor
SK Výmena senzora



Servicing the solenoid valve

CZ Servis solenoidového ventilu
DE Wartung der Magnetventil
DK Rensning/udskiftning af magnetventilens
EE Magnetventiili vahetamine
ES Cambiar la válvula magnética
FI Magneettiventtiilin vaihto
FR Changement de l'électrovanne
IT Sostituzione della valvola magnetica
LT Elektromagnetinio vožtuvo pakeitimas

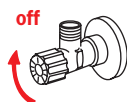
LV Elektromagnētiskā vārsta maiņa
NL Vervanging van de magneetventiel
NO Bytting av magnetventil
PL Wymiana zaworu solenoidowego
RO Înţreţinerea valvei solenoidale
RU Замена электромагнитного клапана
SE Byte av magnetventil
SK Výmena elektromagnetického ventilu



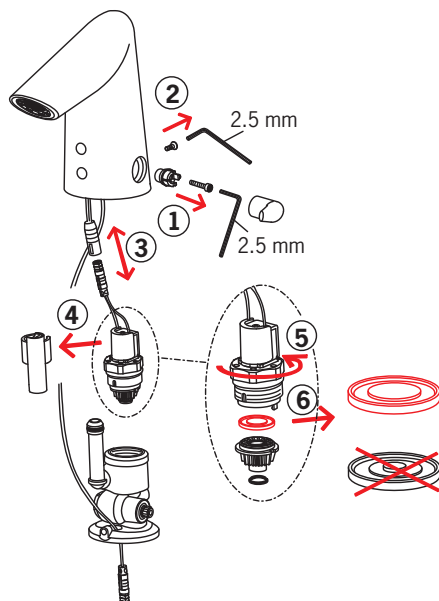
Servicing the solenoid valve membrane

CZ Servis membrány solenoidového ventilu	LV Elektromagnētiskā vārsta membrānas serviss
DE Wartung der Magnetventilmembrane	NL Onderhoud van het membraan
DK Rensning/udskiftning af magnetventilens membran	NO Rengjøring/bytting av magnetventilens membran
EE Magnetventiili membraani hooldus	PL Wymiana membrany zaworu solenoidowego
ES Cambiar la membrana de la válvula magnética	RO Întreținerea membranei valvei solenoidale
FI Magneettiventtiilin kalvon huolto	RU Чистка мембраны электромагнитного клапана, модели
FR Entretien de la membrane de la vanne	SE Service av magnetventilens membran
IT Sostituzione della valvola magnetica - membrana	SK Servis membrány elektromagnetického ventilu
LT Techninė elektromagnetinio vožtuvo membranos priežiūra	

1



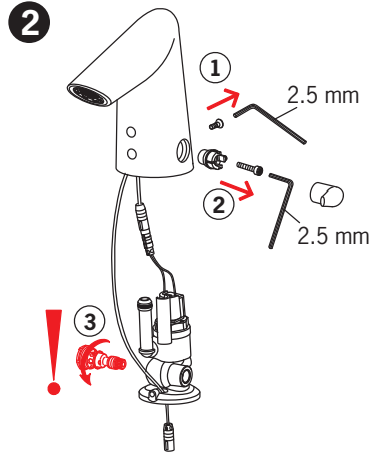
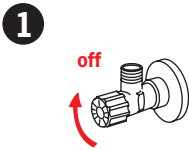
2



Changing the temperature regulator

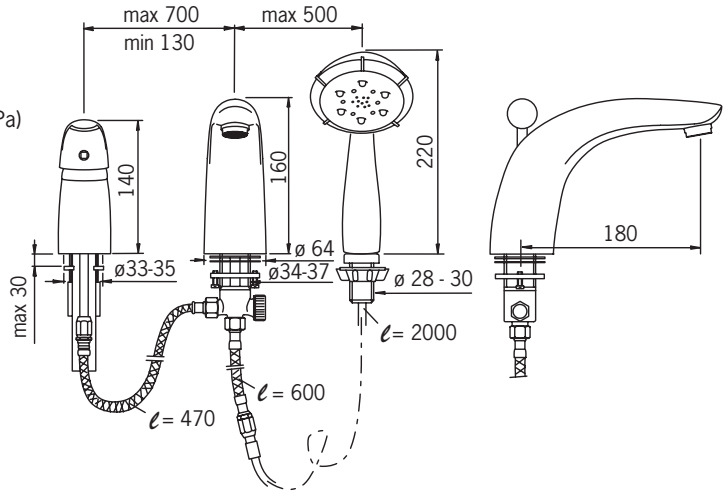
CZ Výměna regulátor teploty
DE Austausch des Temperatureinstellgriffes
DK Udskiftning af temperatur reguleringsdel
EE Temperatuuriseadja vahetamine
ES Sustitución del juego de regulación de temperatura
FI Lämmönsäätimen vaihto
FR Remplacement de la tête de réglage de la température
IT Sostituzione del regolatore di temperatura

LT Temperatūros regulatoriaus keitimas
LV Temperatūras regulatora maiņa
NL Vervangen van de temperatuur regeling
NO Bytting av temperaturreguleringsdel
PL Wymiana regulatora temperatury
RO Înlocuirea regulatorului de temperatură
RU Замена регулятора температуры
SE Byte av blandningsventil
SK Výměna regulátora teploty



1750

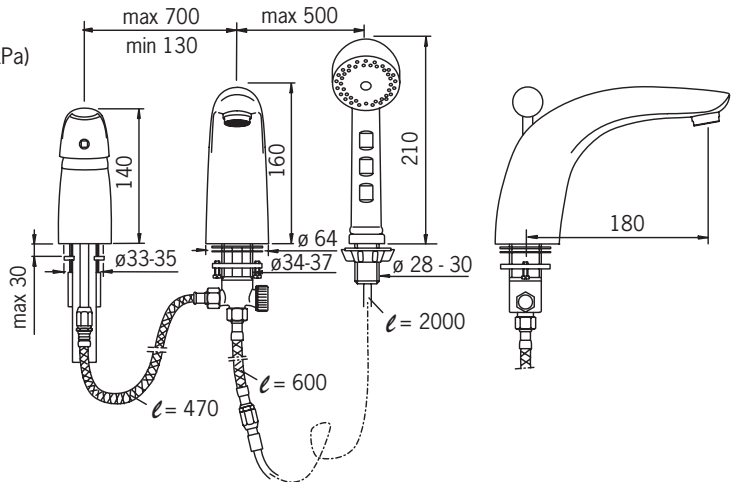
EN 817
 I (ISO 3822)
 50 - 1000 kPa
 0.23 l/s / 0.31 l/s (300 kPa)
 270 kPa (0.3 l/s)
 max. +80°C



STF VTT-RTH-00099-11
 KIWA K6345/07
 Sintef Nr. 0126

1750-60

EN 817
 I (ISO 3822)
 50 - 1000 kPa
 0.23 l/s / 0.31 l/s (300 kPa)
 225 kPa (0.2 l/s)
 270 kPa (0.3 l/s)
 max. +80°C



STF VTT-RTH-00099-11
 KIWA K6345/07
 Sintef Nr. 0126

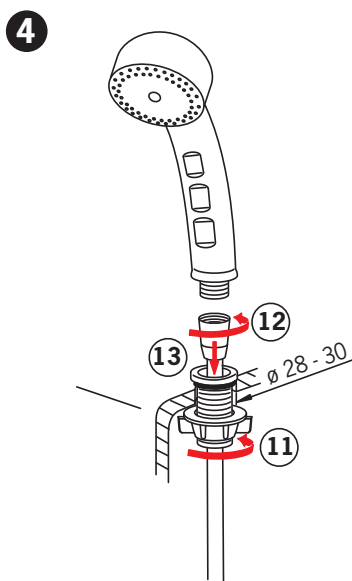
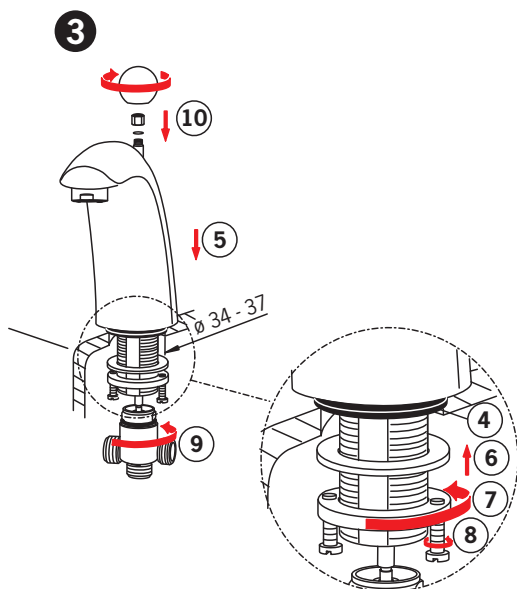
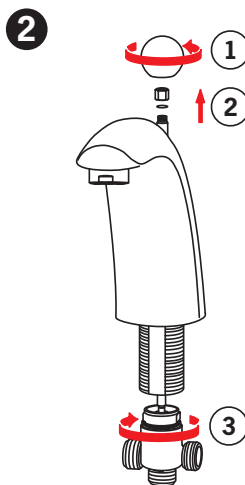
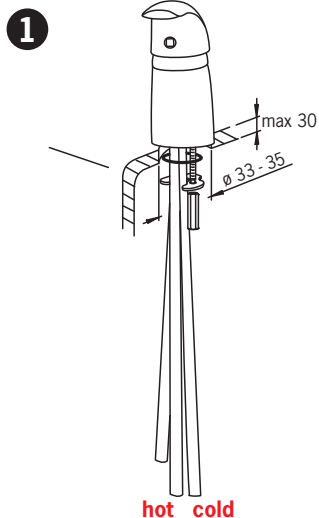
Installation

CZ Montáž
DE Montage
DK Installation
EE Paigaldus
ES Montaje

FI Asennus
FR Installation
IT Montaggio
LT Montavimas

LV Montāža
NL Installatie
NO Montering
PL Instalacja

RO Instalare
RU Установка
SE Installation
SK Inštalácia



Installation

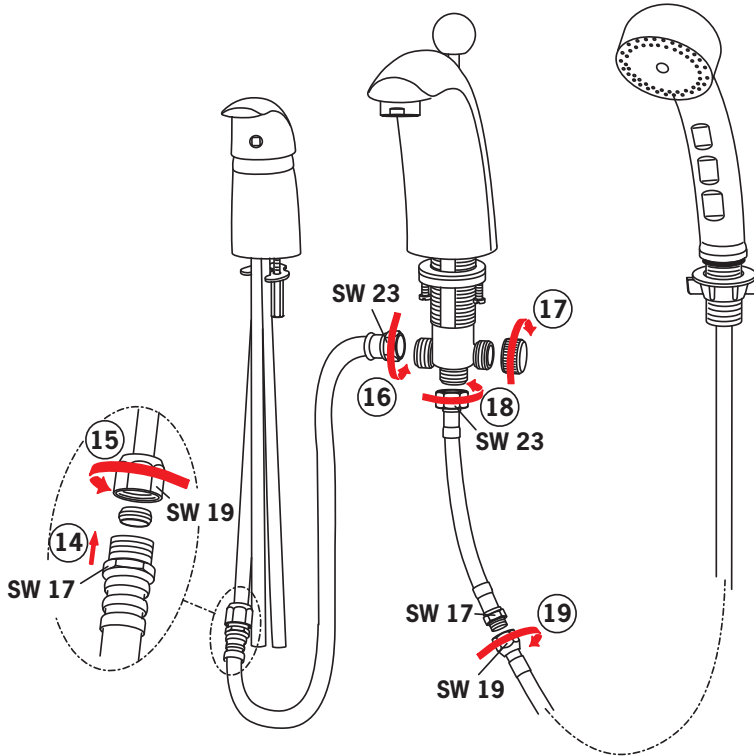
CZ Montáž
DE Montage
DK Installation
EE Paigaldus
ES Montaje

FI Asennus
FR Installation
IT Montaggio
LT Montavimas

LV Montāža
NL Installatie
NO Montering
PL Instalacja

RO Instalare
RU Установка
SE Installation
SK Inštalácia

5



Operation

CZ Funkce

DE Funktion

DK Betjening

EE Toimimine

ES Servicio

FI Toiminta

FR Utilisation

IT Funzionamento

LT Veikimo principas

LV Darbības princips

NL Bediening

NO Funksjon

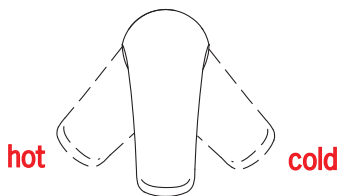
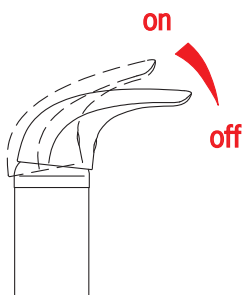
PL Działanie

RO Funcționare

RU Принцип действия

SE Funktion

SK Prevádzka

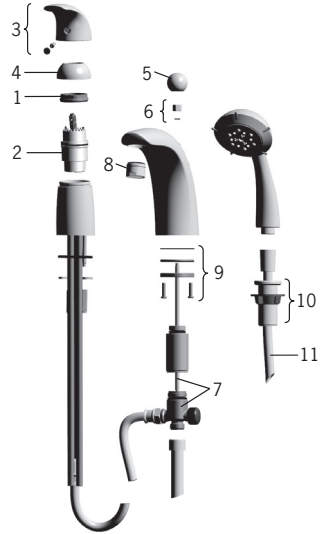


Spare parts

CZ Náhradní díly	FI Varaosat	LV Rezerves daļas	RO Piese de schimb
DE Ersatzteile	FR Pièces détachées	NL Reserve-onderdelen	RU Запасные части
DK Reservedele	IT Pezzi di ricambio	NO Reservedeler	SE Reservdelar
EE Varuosad	LT Atsarginės dalys	PL Części zamienne	SK Náhradné diely
ES Piezas de recambio			

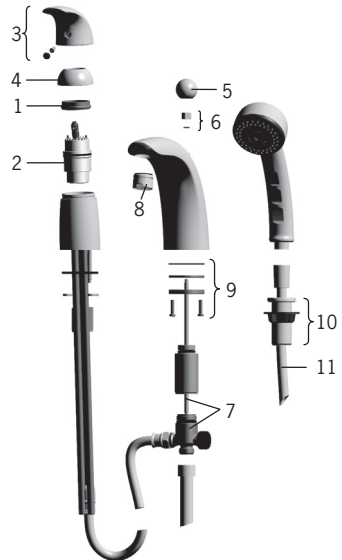
1750

- 1 158726
- 2 158890
- 3 159012V
- 4 159013V
- 5 159018V
- 6 209711V
- 7 209785V
- 8 232213
- 9 859114V
- 10 158592V
- 11 241114



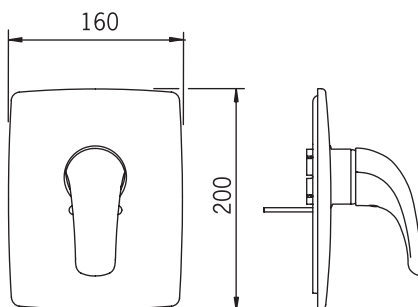
1750-60

- 1 158726
- 2 158890
- 3 159012V
- 4 159013V
- 5 159018V
- 6 209711V
- 7 209785V
- 8 232213
- 9 859114V
- 10 158592V
- 11 241114



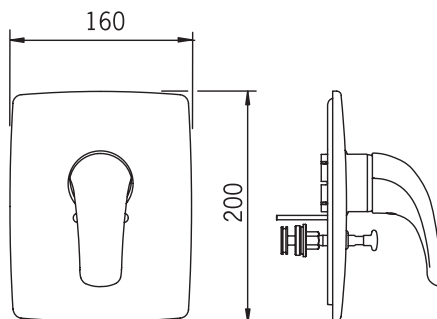
1787

EN 817
 I (ISO 3822) Oras lab.
 50 - 1000 kPa
 0.26 l/s (300 kPa)
 180 kPa (0.2 l/s)
 max. +80°C



1788

EN 817
 I (ISO 3822) Oras lab.
 50 - 1000 kPa
 0.3 l/s (300 kPa)
 300 kPa (0.3 l/s)
 max. +80°C



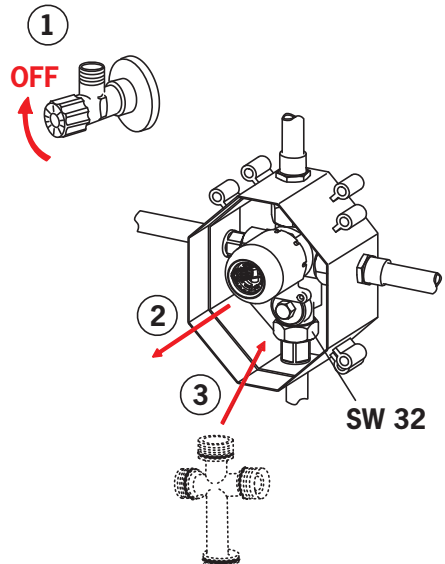
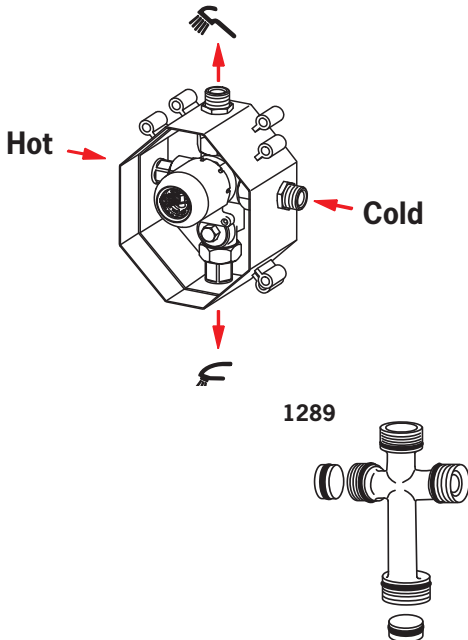
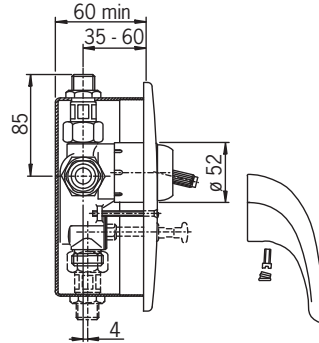
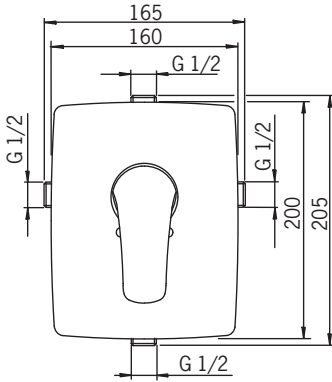
Installation

CZ Montáž
DE Montage
DK Installation
EE Paigaldus
ES Montaje

FI Asennus
FR Installation
IT Montaggio
LT Montavimas

LV Montāža
NL Installatie
NO Montering
PL Instalacja

RO Instalare
RU Установка
SE Installation
SK Inštalácia



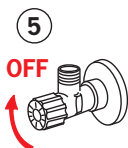
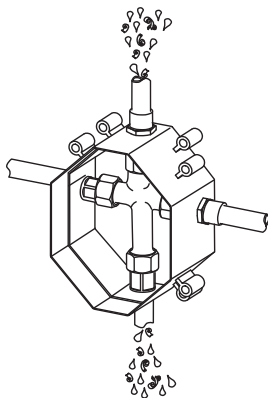
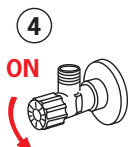
Rinsing

CZ Vyláchnutí
DE Spülen
DK Gennemskyldning
EE Loputama
ES Aclarar

FI Huuhtelu
FR Rinçage
IT Spurgo
LT Praplovimas

LV Skalošana
NL Spoelen
NO Rengjøring
PL Płukania

RO Spălare
RU Промывка
SE Renspolning
SK Vyláchnutie



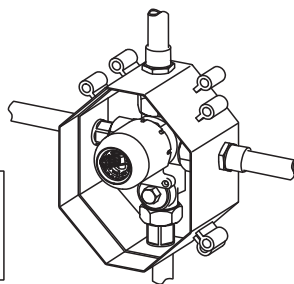
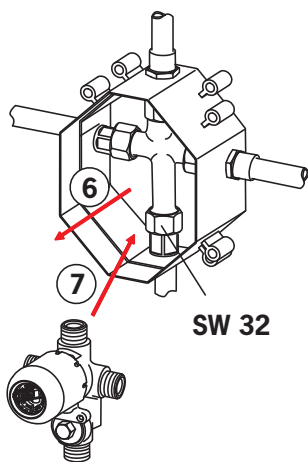
Installation

CZ Montáž
DE Montage
DK Installation
EE Paigaldus
ES Montaje

FI Asennus
FR Installation
IT Montaggio
LT Montavimas

LV Montāža
NL Installatie
NO Montering
PL Instalacja

RO Instalare
RU Установка
SE Installation
SK Inštalácia



Installation

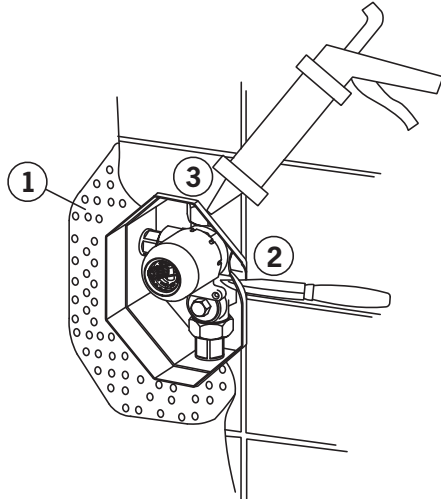
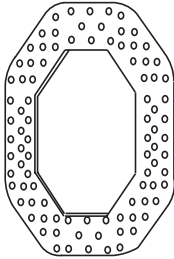
CZ Montáž
DE Montage
DK Installation
EE Paigaldus
ES Montaje

FI Asennus
FR Installation
IT Montaggio
LT Montavimas

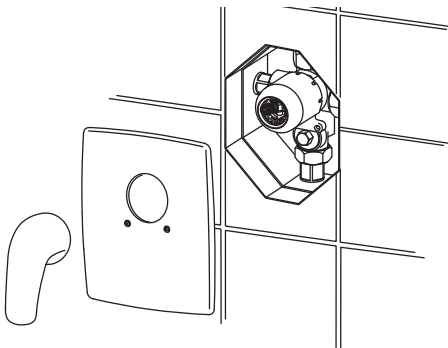
LV Montāža
NL Installatie
NO Montering
PL Instalacja

RO Instalare
RU Установка
SE Installation
SK Inštalácia

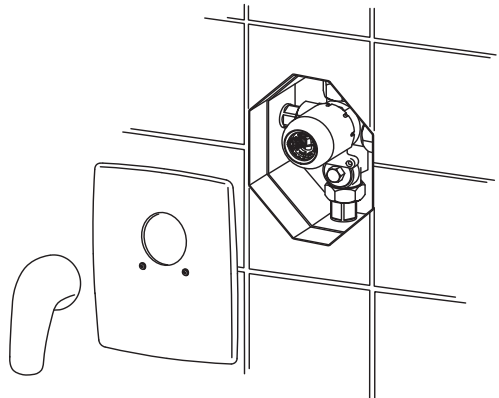
198539



1787



1788



Spare parts

CZ Náhradní díly
DE Ersatzteile
DK Reservedele
EE Varuosad
ES Piezas de recambio

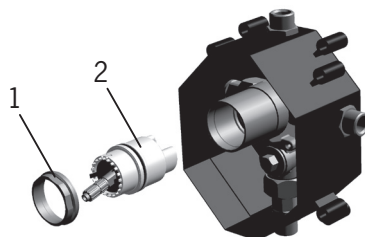
FI Varaosat
FR Pièces détachées
IT Pezzi di ricambio
LT Atsarginės dalys

LV Rezerves daļas
NL Reserve-onderdelen
NO Reservedeler
PL Części zamienne

RO Piese de schimb
RU Запасные части
SE Reservdelar
SK Náhradné diely

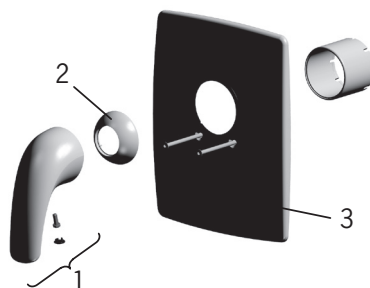
1286

- 1 158726
- 2 158890



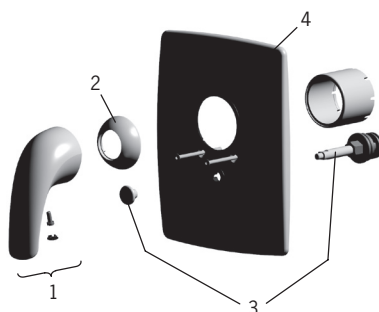
1787

- 1 159012V
- 2 158176



1788

- 1 159012V
- 2 158176
- 3 209970



Oras is a significant developer, manufacturer and marketer of kitchen and bathroom faucets. Ever since the company's founding in 1945 in Rauma, Finland, Oras has been dedicated to bring products of high quality and design with user-friendly technological solutions to the markets. Each technological improvement is designed to contribute to water and energy savings. As early as in the 1990s, Oras presented the touchless, electronic faucets to the European HVAC markets. Oras' vision is to become the true owner of the electronic faucet markets in Europe.

Oras is entirely owned by a family company Oras Invest. All Oras faucets are produced in Europe, in the company's two factories located in Rauma, Finland and in Olesno, Poland. Likewise the raw material and the components used in production are sourced from European suppliers. For more information, visit www.oras.com

Det Norske Veritas Certification OY/AB certifies that the Quality Management System of Oras Oy in Rauma Finland, conforms to the ISO 9001, the Environmental Management System to the ISO 14001 standard and the Occupational Health and Safety System to the OHSAS 18001 standard. The certificates are valid for development, manufacture, marketing, sales and after sales services of faucets, accessories and valves.

The TÜV CERT Certification Body of TÜV NORD Zertifizierungs- und Umweltgutachter Gesellschaft mbH certifies that the Quality Management System of Oras Olesno Sp. z o.o. in Olesno Poland, conforms to the ISO 9001, the Environmental Management System to the ISO 14001 standard and the Occupational Health and Safety System to the OHSAS 18001 standard. The certificates are valid for manufacture, storage, marketing, sales and after sales services of faucets, valves and accessories.



ORAS GROUP

Isometsäntie 2, P.O. Box 40
FI-26101 Rauma
Finland
Tel. +358 2 83 161
Fax +358 2 831 6300
Info.Finland@oras.com



www.oras.com