

EAN: 6414150082436

LVI: 6110251

static.oras.com/3009F



Pesuallashana, jossa sivuvipu, Bidetta -käsisuihku, älykäs painonappi ja kääntyvä juoksuputki 120° (mahdollista rajoittaa 60° - 0°). Pesukoneventtiili aukeaa painonappia painamalla ja sulkeutuu automaattisesti 4 tai 12 tunnin kuluttua (yhdellä painalluksella venttiili on auki 4 tuntia, 5 sekunnin painalluksella 12 tuntia). Joustavat kytkentäputket. Ohjausyksikön ja Oras Bidetta -käsisuihkun etäisyyden ollessa yli 2 m, varmista putkidimensiot Oraksetta.

- Pesuallas
- Sivuvivullinen, Paristokäyttöinen, Bidetta
- Tasoasennus
- Kromi
- Kääntyvä juoksuputki, Kääntymiskulman rajoitusmahdollisuus
- Poresuutin sisältää virtausrajoittimen, Integroitu poresuutin
- Yksi käyttövipu/kahva, Kuuma/Kylmä symbolit
- Erillinen elektroninen painonappi
- Suihkupidike, Suihkuletku (1600 mm)
- Bidetta-käsisuihku
- Lämpötilan ja virtaaman rajoitusmahdollisuus
- Ø 40 mm säätöosa
- Magneettiventtiili, Erillinen ohjausyksikkö, Merkkivalo toiminnolle, Alhaisen paristovaruksen ilmainen
- Joustavat kytkentäputket
- 3S-Installation -kiinnitysjärjestelmä

Tekniset tiedot

Virtaamatiedot

Virtaama 300 kPa (virtausrajoittimin)	0.1 l/s
Painehäviö virtaamalla (0.1 l/s)	170 kPa

Tekniset ominaisuudet

Lämmin vesi	max. +70°C
Käyttöpaine	100 - 1000 kPa
Liitäntäkoko	G3/8
Projektio	151 mm
Materiaali	Messinki

Ohjelmistoasetukset

Pesukoneventtiilin aukioloaika	4 h / 12 h
--------------------------------	-------------------

Elektroniikan tiedot

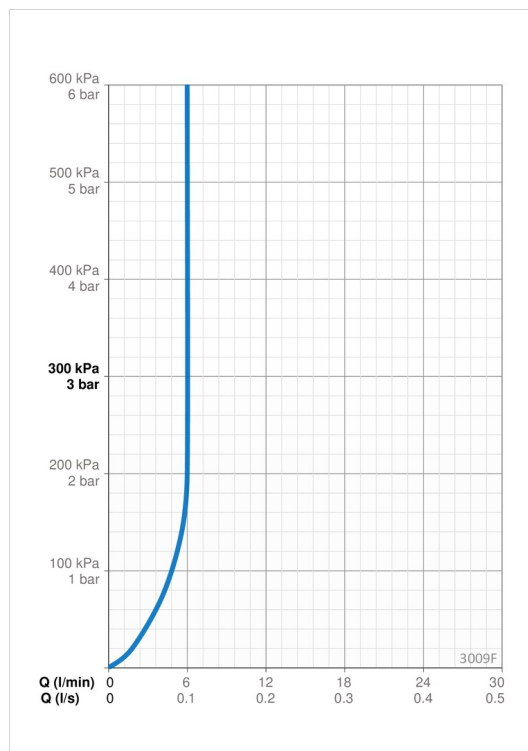
Paristo	AA 1.5 V Lithium x 2, CR 2450 3 V
---------	--

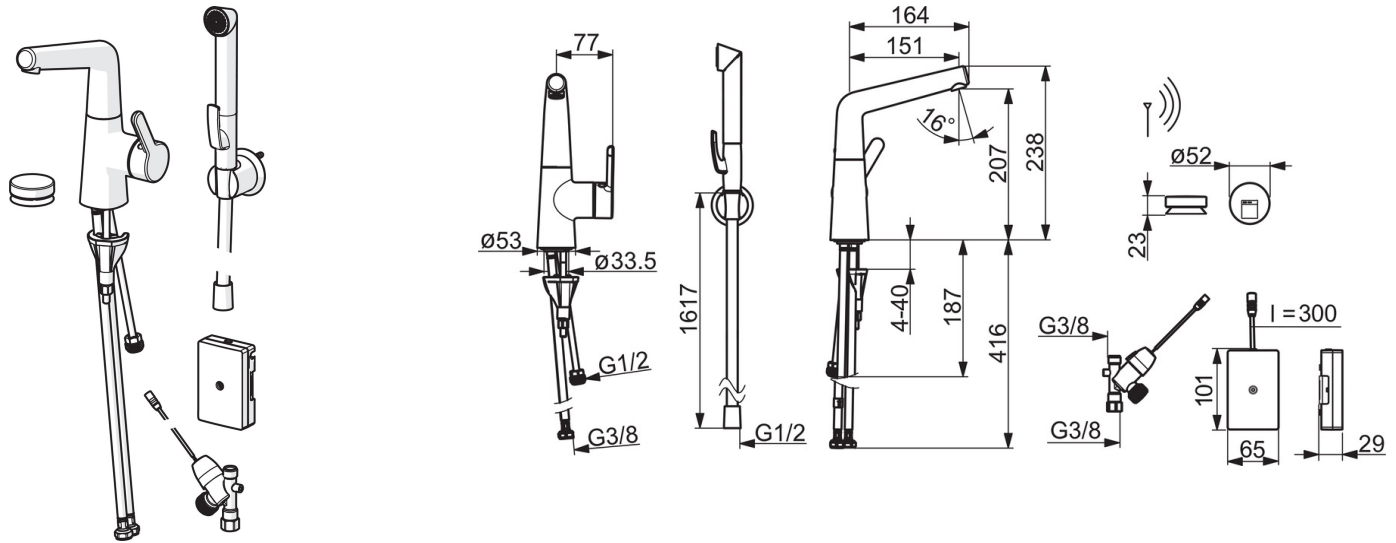
Määräykset

EU Direktiivit	C E 2014/30/EU, 2011/65/EU
EN standardi	EN 817, EN 15091, EN 1113
Ääniluokka	I (ISO 3822)
Suojausluokka	IP 54

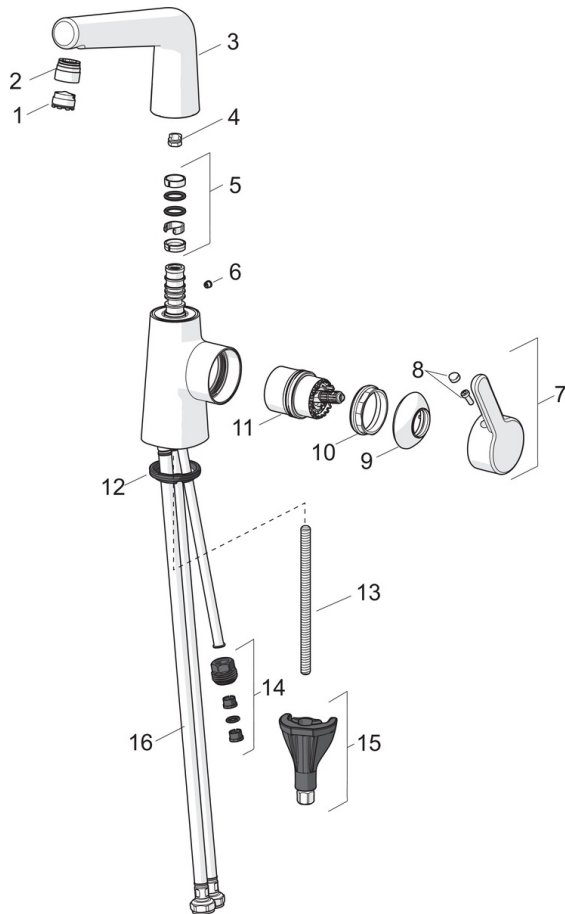
Hyväksynnät ja Deklaraatiot

STF sertifikaatti	EUF129-19004498-TH1
KIWA SE	1584
UN38.3	UN38-3 Energizer L91





Varaosat



SP3004F

	Nimi	Koodi	LVI
01	Poresuutin, M18.5x1, TJ	602671V	6510206
01	Poresuutin ja avain, M18.5x1	1002024V	6510240
02	Poresuuttimen soviterengas Ruusukulta	1005427V-34	6510257
02	Poresuuttimen soviterengas	1001722V	6510211
03	Juoksuputki	1002464V	6510254
03	Juoksuputki Ruusukulta	1005433V-34	6510258
04	Juoksuputken rajoitin, 120°	159670/10	6420287
04	Juoksuputken rajoitin, 60° / 0°	159667V	6420240
05	Tiivistesarja	159499	6420144
06	Peitenasta	602685V	6420614
06	Peitenasta Ruusukulta	1005428V-34	6420678
07	Käyttövipu	1003084V	6420667
07	Käyttövipu Ruusukulta	1005431V-34	6420679
08	Merkkinasta	1002323V	6420665
09	Suojakuppi	1001740V	6420648
09	Suojakuppi Ruusukulta	1005432V-34	6420680
10	Kiristysmutteri	158726	6420331
11	Säätöosa	1003691V	6420669
12	Pohjatiiviste	1002371V	6420646
13	Kiinnitysruuvi, M8x1, L=130	1000780V	6420637
14	Nippa	159684	6420241
15	Kiinnityssarja	602610V	6420634
16	Joustava kytkentäputki, L=430, G3/8-M10x1, DN8 LH	1004656V	6420735