



Pesuallashana, jossa Bidetta-käsisuihku ja kääntyvä, korkea juoksuputki 120° (mahdollista rajoittaa 0°tai 60°).

- Pesuallas
- Yksiote, Bidetta
- Tasoasennus
- Kromi
- Kääntyvä juoksuputki, Kääntymiskulman rajoitusmahdollisuus
- Yksi käyttövipu/kahva, Kuuma/Kylmä symbolit
- Suihkupidike, Suihkuletku (1750 mm)
- Bidetta-käsisuihku
- Lämpötilan ja virtaaman rajoitusmahdollisuus
- Ø 40 mm säätöosa
- Kupariset kytkentäputket
- 3S-Installation -kiinnitysjärjestelmä

Tekniset tiedot

Virtaamatiedot

Virtaama 300 kPa	0.16 l/s
Painehäviö virtaamalla (0.1 l/s)	110 kPa

Tekniset ominaisuudet

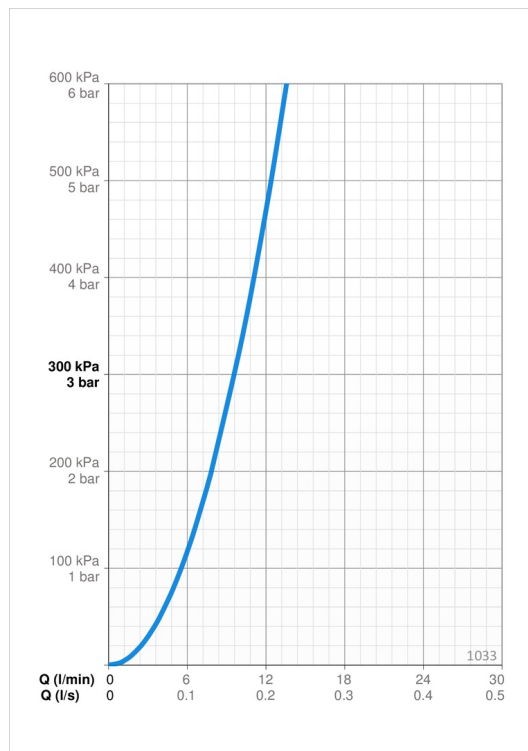
Lämmin vesi	max. +80°C
Käyttöpaine	50 - 1000 kPa
Liitäntäkoko	Ø10 mm
Projektio	178 mm
Materiaali	Messinki

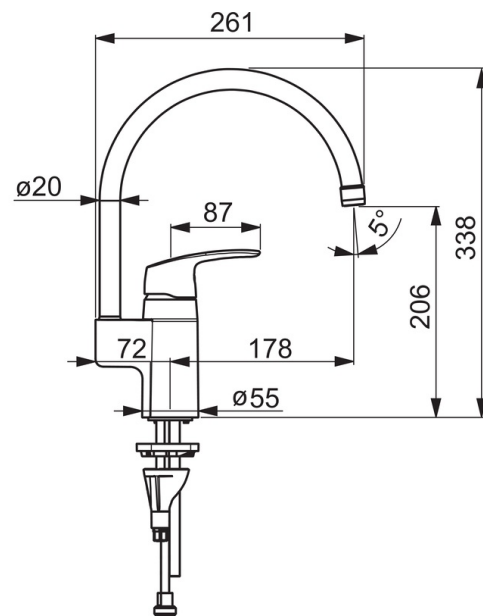
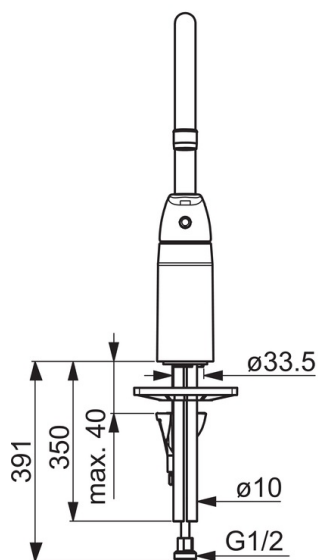
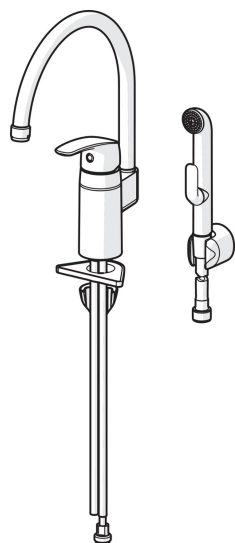
Määräykset

EN standardi	EN 817, EN 1113
Ääniluokka	I (ISO 3822)

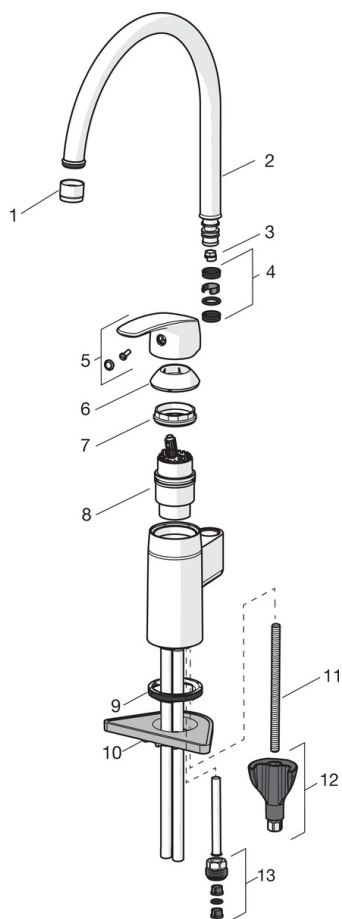
Hyväksynnit ja Deklaraatiot

STF sertifikaatti	EUFI-RTH-00090-17
KIWA SE	1490



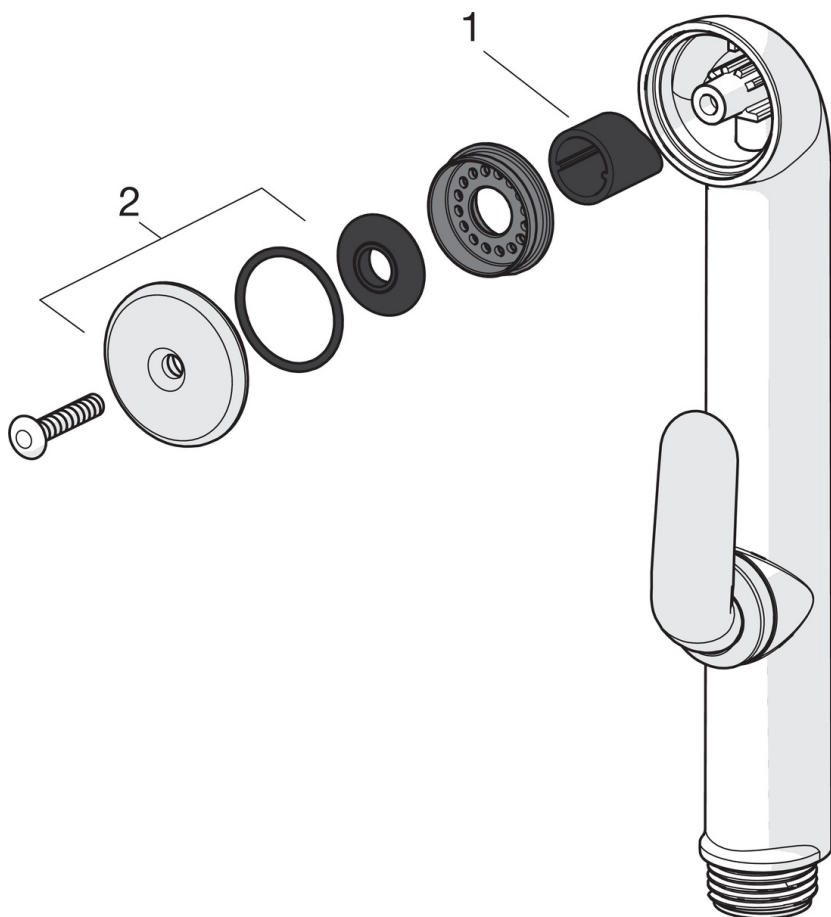


Varaosat



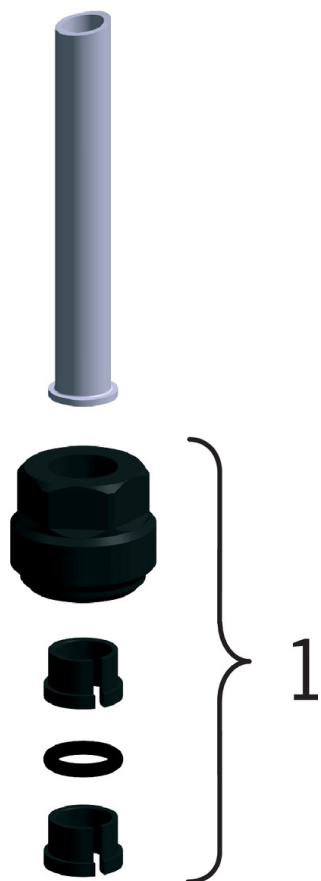
SP1033

Nimi	Koodi	LVI
01 Poresuutin, M22x1	232201	6421610
02 Juoksuputki	159695V	6420394
03 Juoksuputken rajoitin, 60°/0°	159667/10	6420169
03 Juoksuputken rajoitin, 60°/0°	159667V	6420240
03 Juoksuputken rajoitin, 120°	159670/10	6420287
04 Tiivistesarja	159499	6420144
05 Käyttövipu	602502V	6420625
06 Suojakuppi	602589V	6420632
07 Kiristysmutteri	158726	6420331
08 Säätöosa	158890	6420301
09 Pohjatiiviste	1002371V	6420646
10 Tukilevy, 100x60mm	158825	6420134
11 Kiinnitysruuvi, M8x1, L=130	1000780V	6420637
12 Kiinnityssarja	602610V	6420634
13 Nippa	159684	6420241



SP0035

	Nimi	Koodi	LVI
01	Sulkutiiviste (10 kpl)	249302/10	6421445
02	Siivilä O-renkain	249690	6421446



SP0046

	Nimi	Koodi	LVI
01	Nippa	159684	6420241