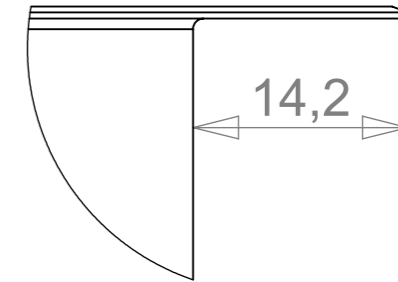
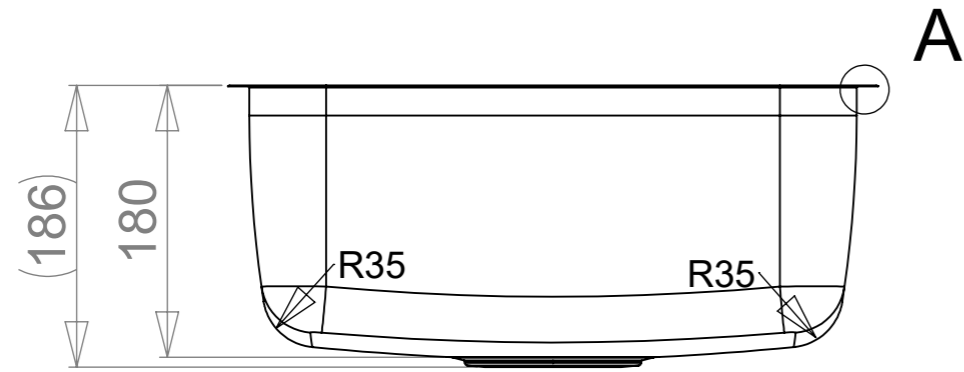
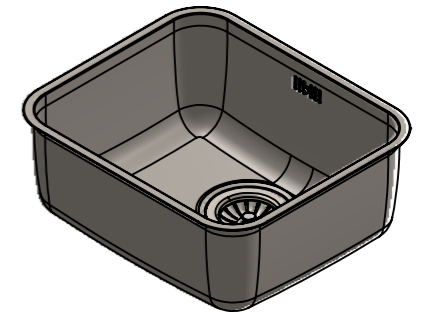
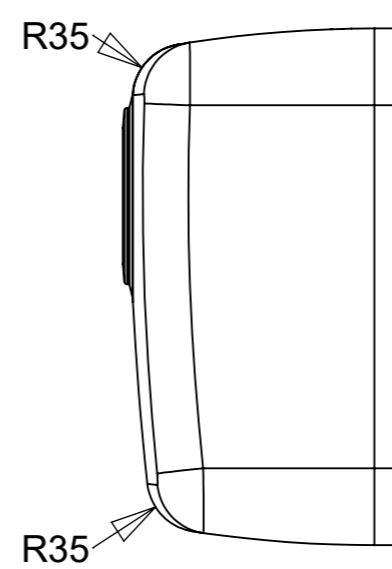
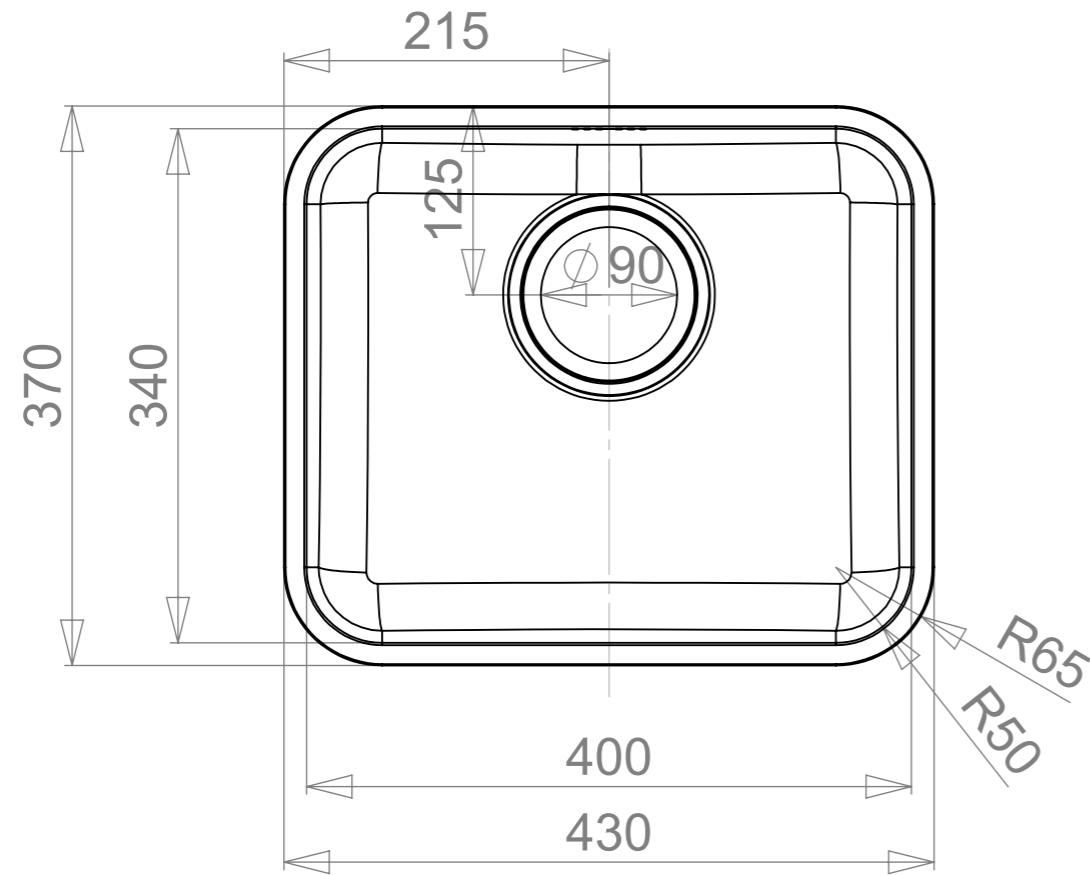


REVISION	Muutos	Pvm	AUTHOR
-		21.3.2019	viles+
A		21.3.2019	viles+
B		25.3.2019	viles+

MAIN DIMENSIONS



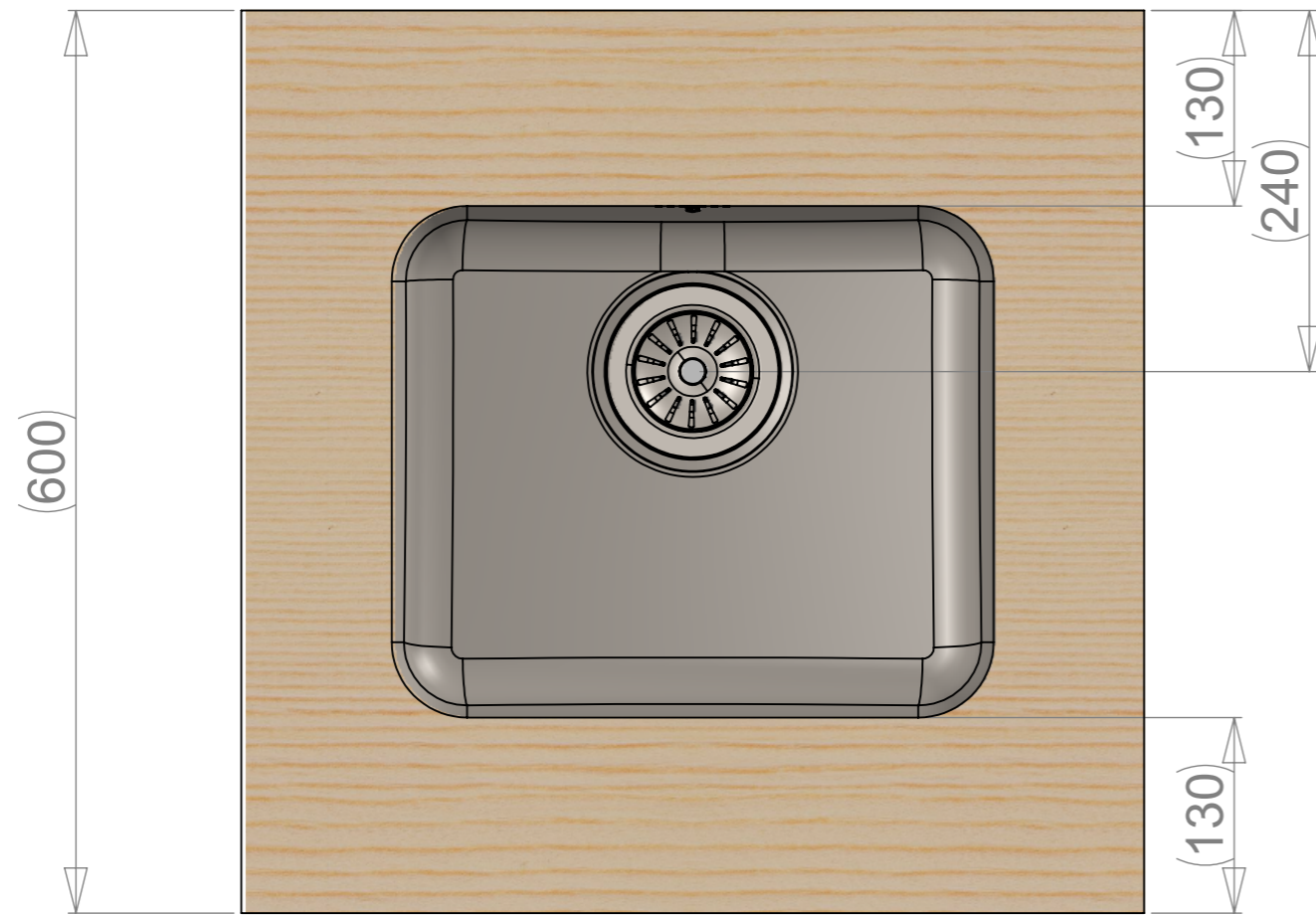
A (2 : 1)



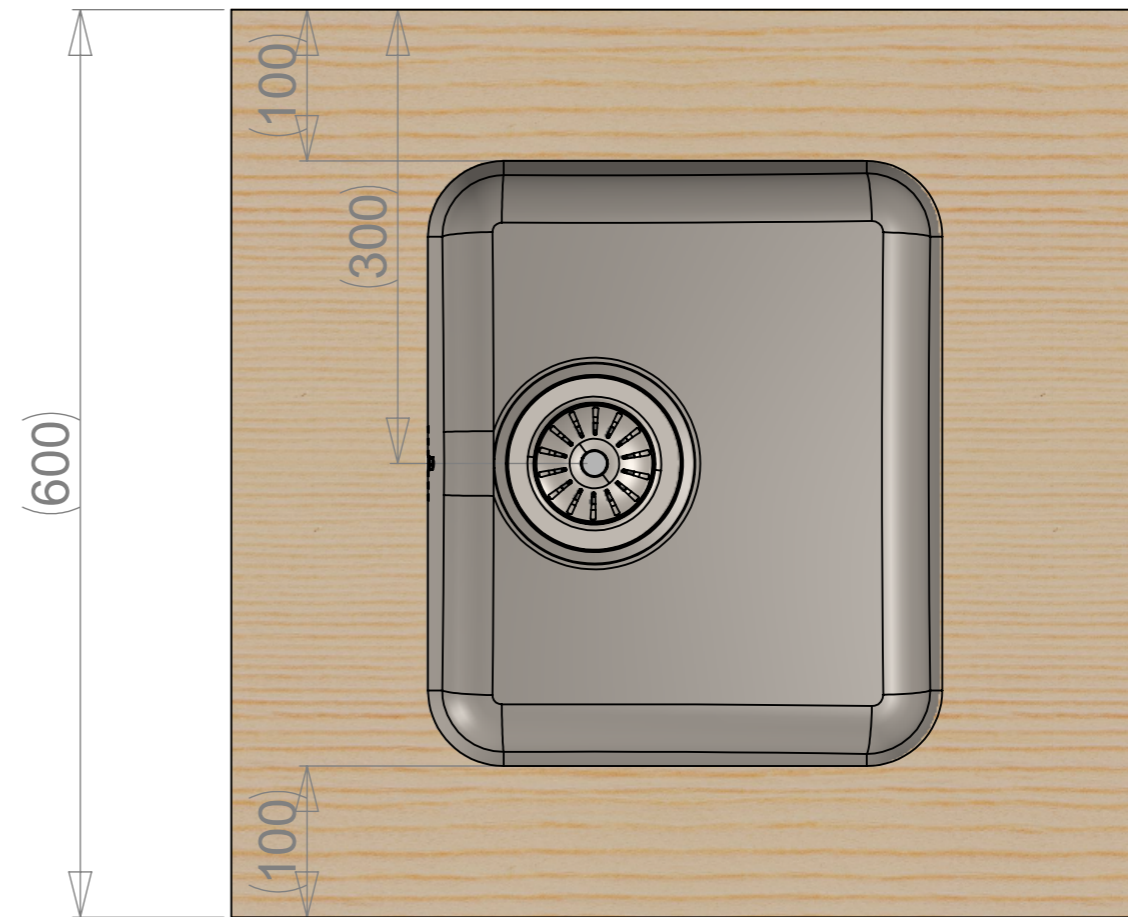
	Massa	kg	Yleistoleranssi	Suunnittelija	Pvm
	Mittakaava	A3	1:5	VS	20.03.2019
 www.stala.com	Nimitys	P-40U	Nimike	Tarkastaja	Pvm
	Technical Data Sheet		Piirustusnumero	Sivu	1/7
			18223	Rev	B

WORKTOP ASSEMBLY

With 500 mm cabinet



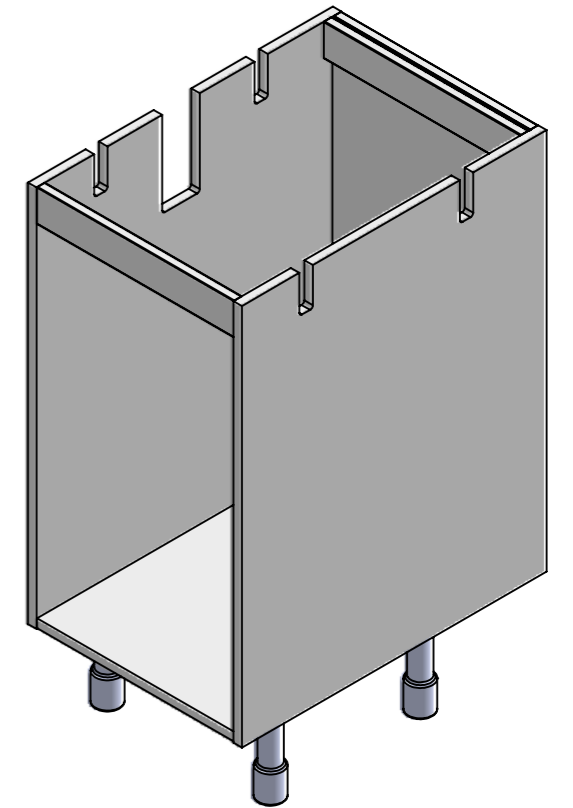
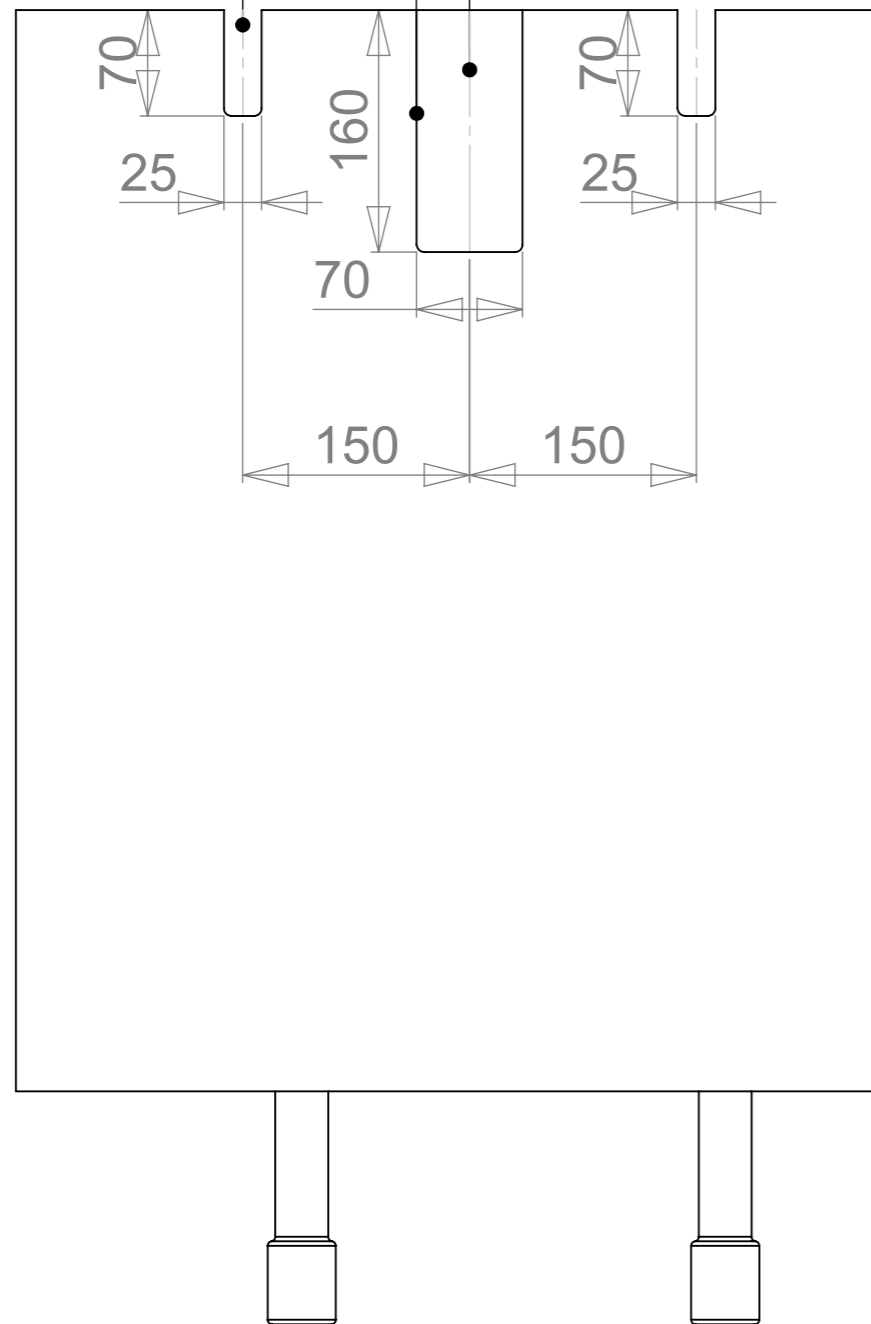
With 400 mm cabinet





	Massa	Yleistoleranssi	Suunnittelija	Pvm
	kg		VS	20.03.2019
	Mittakaava	Nimike	Tarkastaja	Pvm
	A3 1:5			
 www.stala.com	Nimitys	Piirustusnumero	Sivu	
	P-40U	18223	2/7	
	Technical Data Sheet		Rev	B

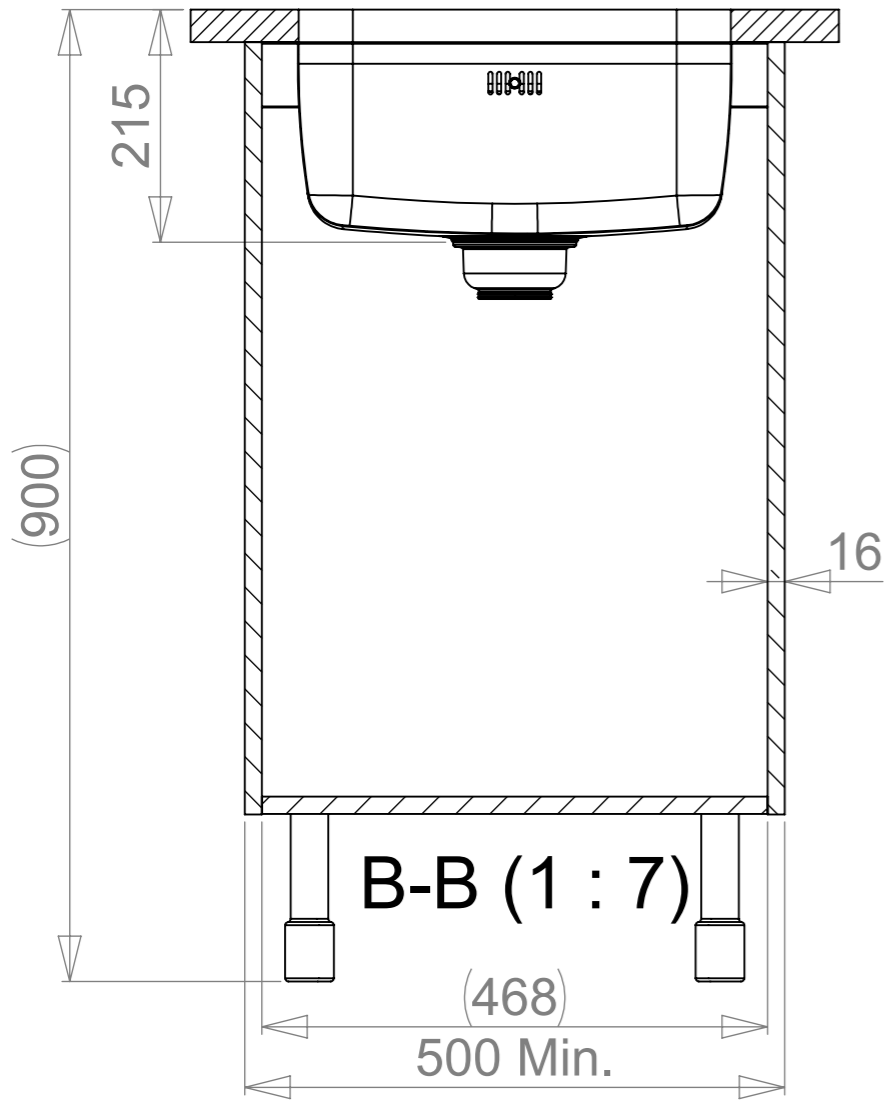
CUT-OUTS FOR 400 MM CABINET

Cut-out for overflow
 Center line of the bowl
 Cut-out for installation screws



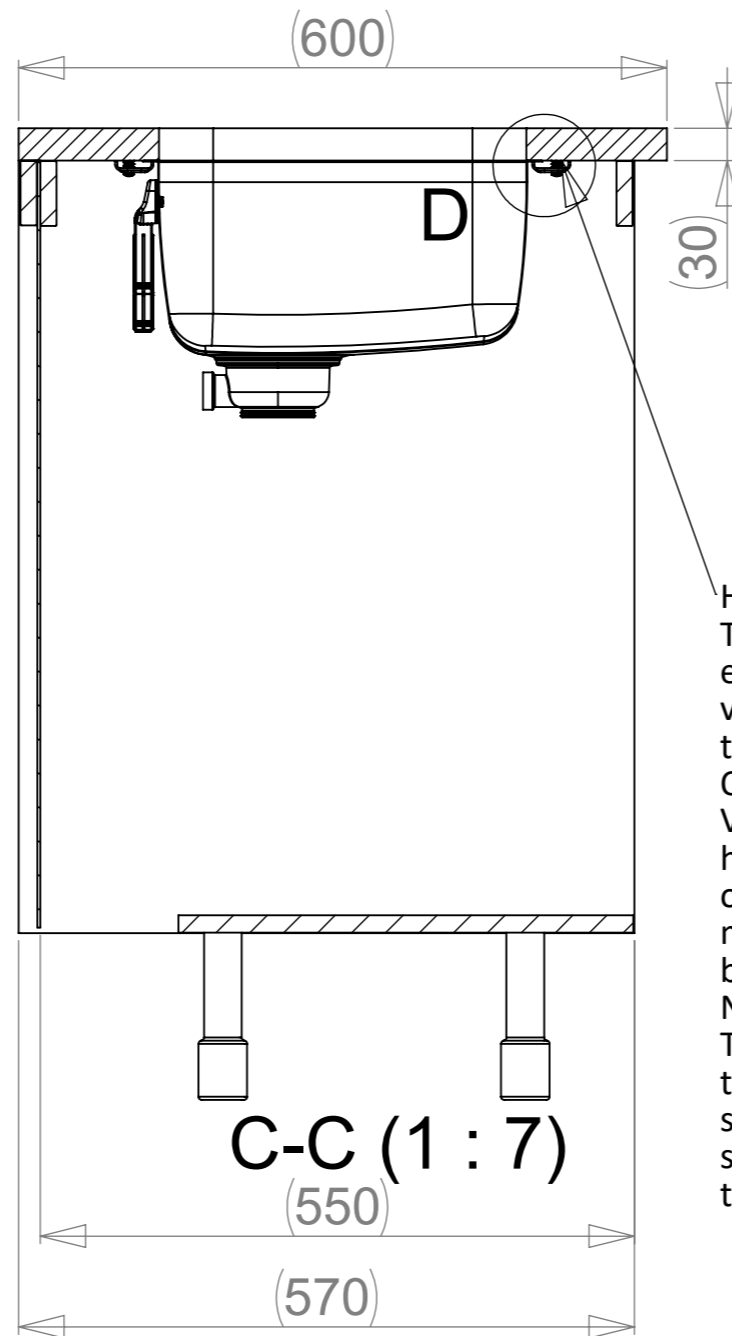
	Massa	Yleistoleranssi	Suunnittelija	Pvm
	kg		VS	20.03.2019
	Mittakaava	Nimike	Tarkastaja	Pvm
	A3 1:10			
 www.stala.com	Nimitys	Piirustusnumero	Sivu	
	P-40U Technical Data Sheet	18223	3/7	
			Rev	B

SPACE REQUIREMENTS



B-B (1 : 7)

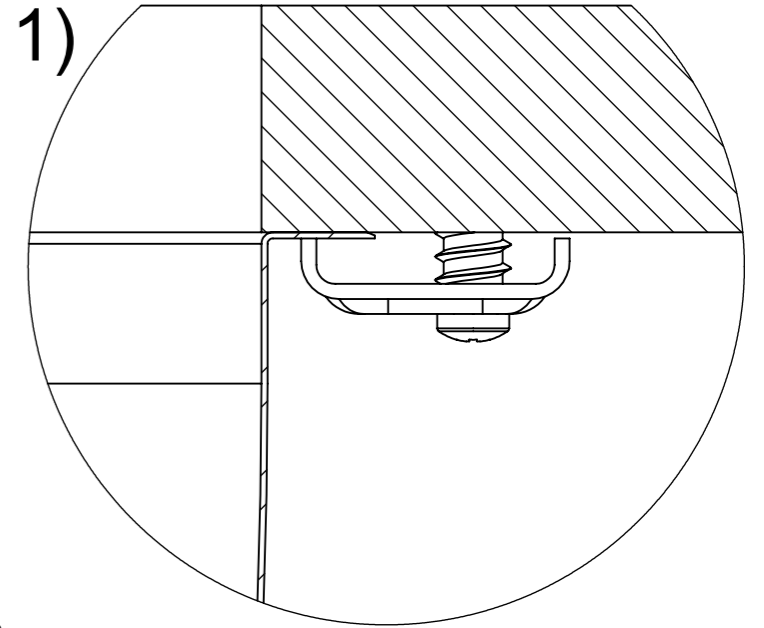
(468)
500 Min.



C-C (1 : 7)

(550)
(570)

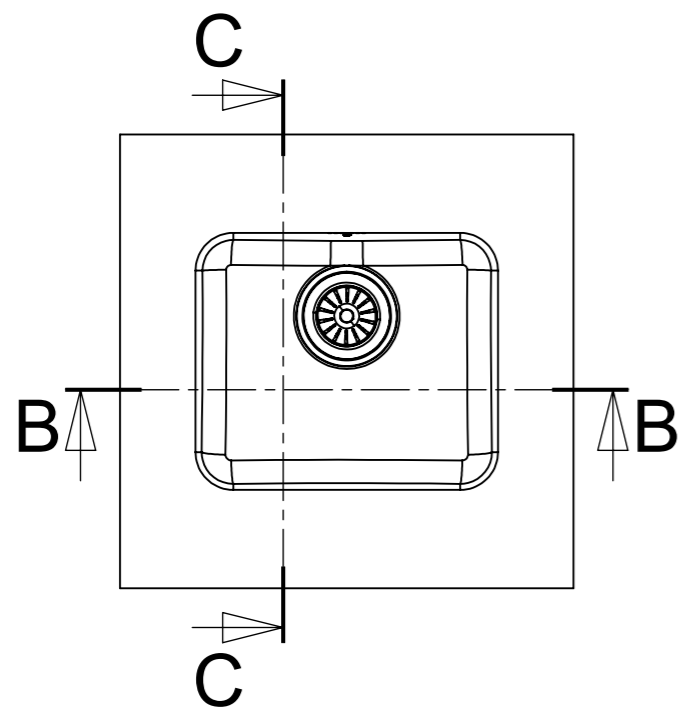
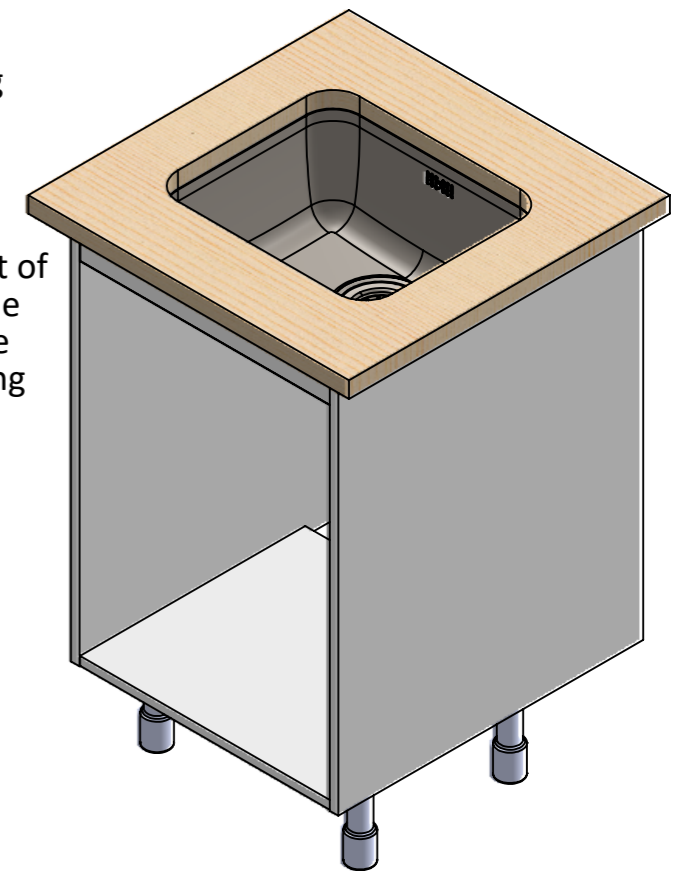
D (1 : 1)



Huom!
Tarvittaessa kaapin väliseinää ja etu/takalistaa lovetettava kiinnikkeitä varten ja pesuallas on kiinnitettävä ennen työtason asennusta.

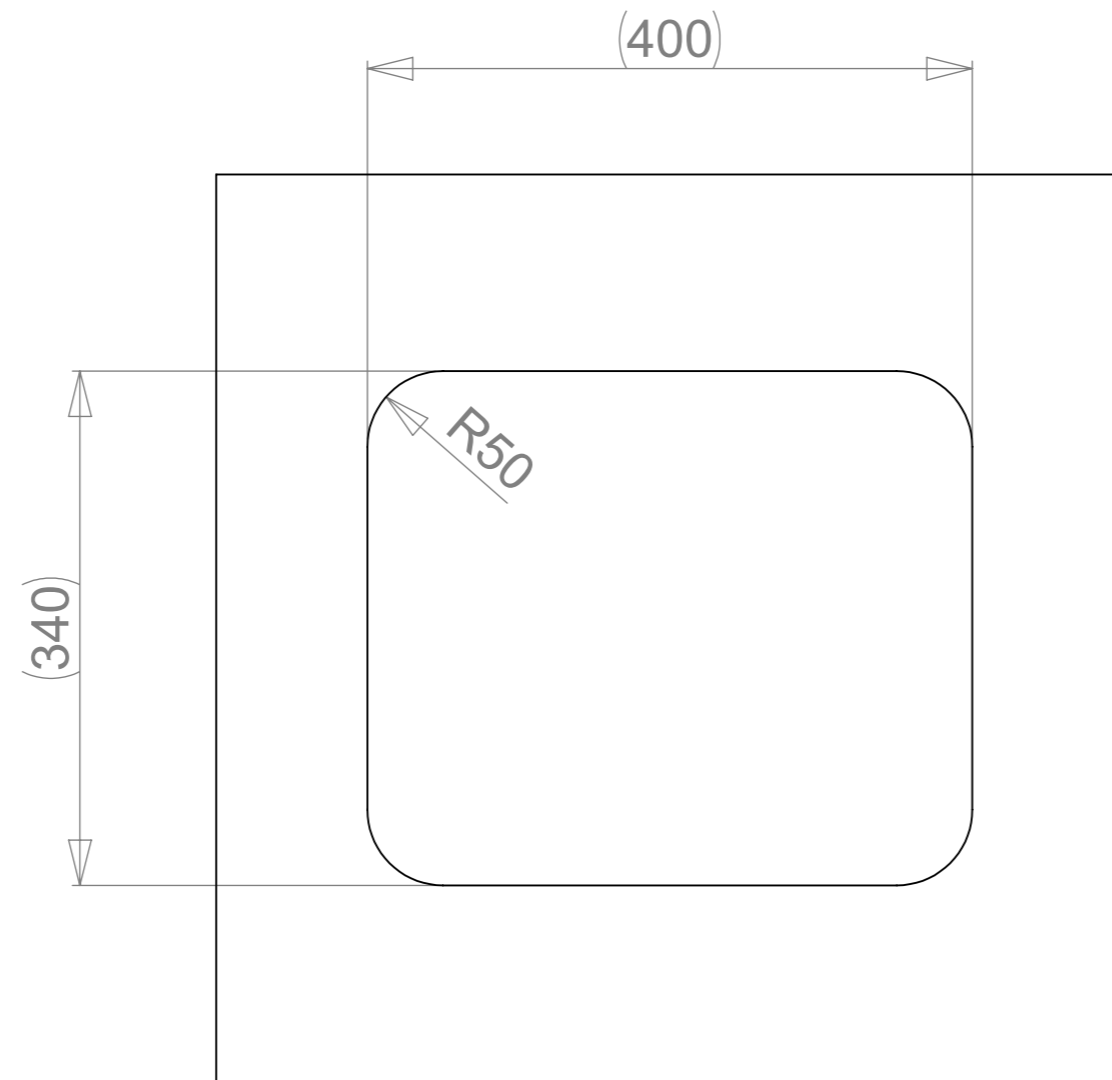
Obs!
Vid behov måste en inskärning för hofästena göras i skåpets mellanvägg och förbindningslist och diskbänken måste fästas innan du monterar bänkskivan.

Notice!
The partition walls and front/back list of the cupboard must be notched for the sink mountings when needed and the sink must be fastened before installing the worktop.





	Massa	Yleistoleranssi	Suunnittelija	Pvm
	kg		VS	20.03.2019
	Mittakaava	Nimike	Tarkastaja	Pvm
	A3 1:10			
	Nimitys	Piirustusnumero	Sivu	
	P-40U	18223	4/7	
Technical Data Sheet			Rev	B

EXAMPLE
CUT-OUT FOR UNDERMOUNT



N.B.
EACH MANUFACTURER IS RESPONSIBLE
FOR INSTALLATION MEASUREMENTS
FOR UNDERMOUNTING!

	Massa	kg	Yleistoleranssi	Suunnittelija	Pvm
	Mittakaava	1:5	Nimike	VS	20.03.2019
 www.stala.com	Nimitys		Tarkastaja	Pvm	
	P-40U		Piirustusnumero	Sivu	5/7
	Technical Data Sheet		18223	Rev	B

