

# MONARCH



## ASENNUSOHJE PÄÄLLEASENNUKSEEN

**Huom!** Käsittele allasta varoen, jottei allas vaurioituisi. Jos tuotteessa on huomauttamista, siitä on ilmoitettava myyjälle **ennen asennusta**. Asennuksen jälkeen tehtyjä valituksia ei voida hyväksyä.

Tarvittaessa kaapin rakennetta lovettava esim. kiinnikkeitä ja ylivuotoa varten. Vaadittavat loveukset tarkistettava aina asennuspaikalla.

## SÅGMALL FÖR OVAN MONTERING

**Obs!** Behandla hon varsamt, undvik att skada den. Har du anmärkningar på produkten, bör du meddela säljaren **före installationen**. Reklamationer som sker efter utförd installation godtas ej.

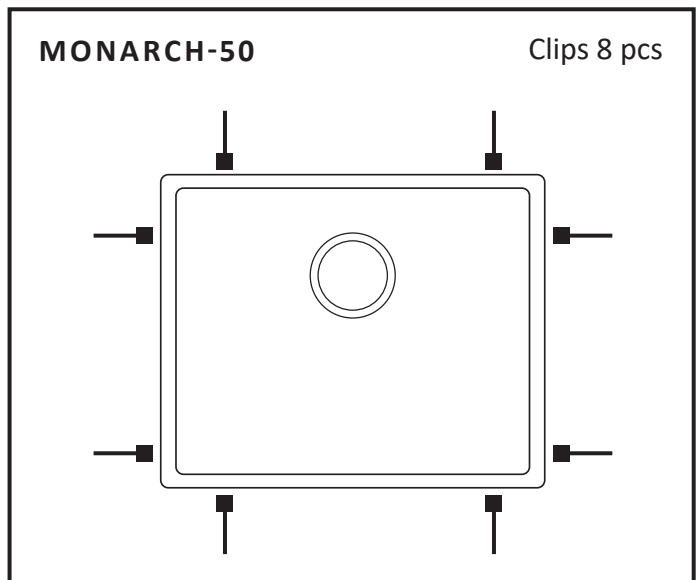
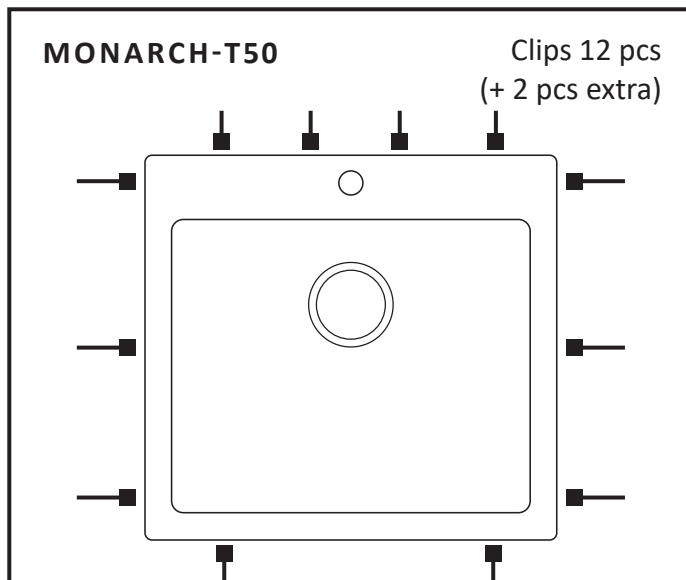
Vid behov måste en inskärning för t.ex. hofästena och bräddavloppet göras i skåpsstrukturen. Kontrollera alltid inskärningsbehovet på plats.

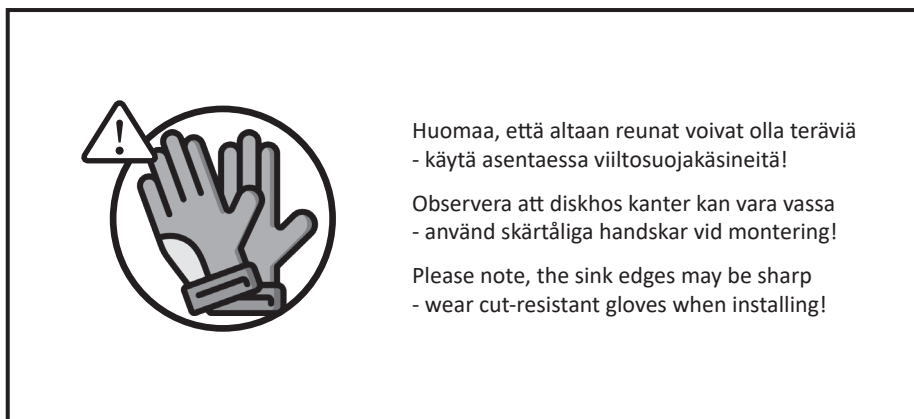
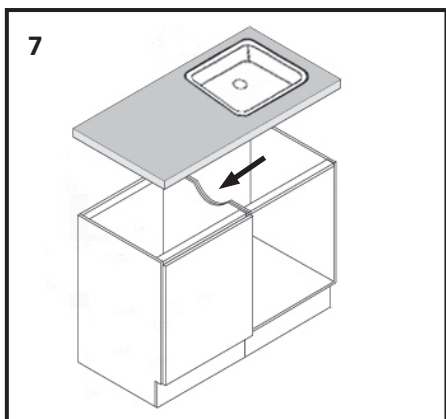
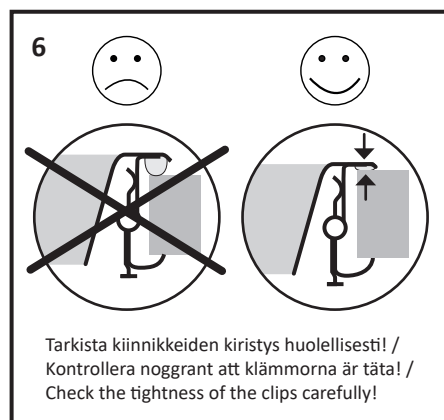
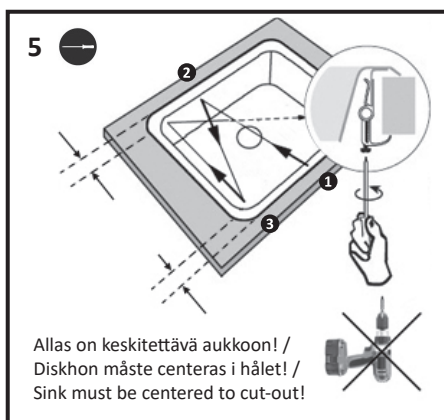
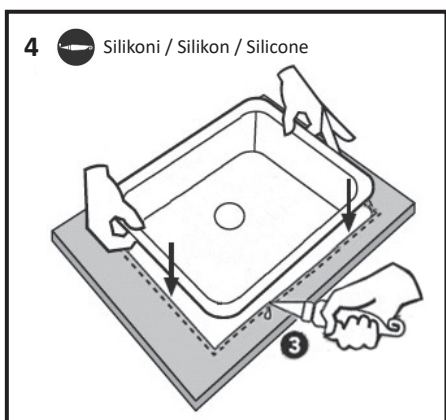
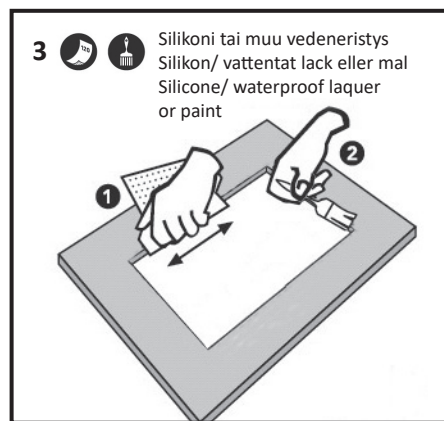
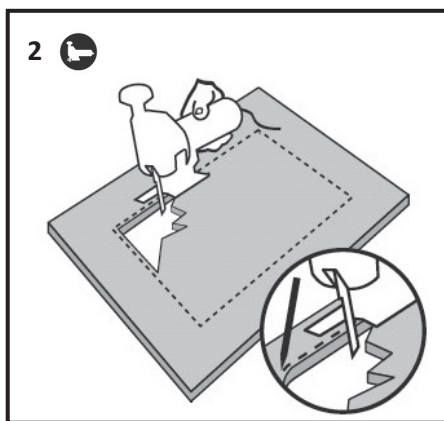
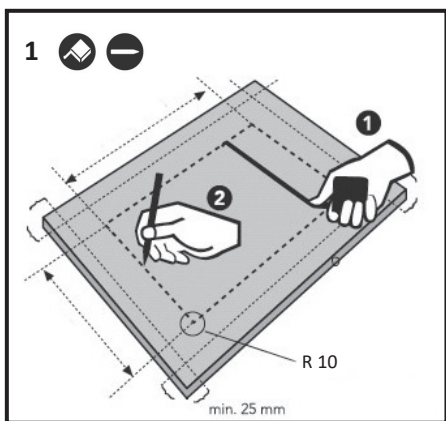
## INSTALLATION INSTRUCTION FOR INSET SINK

**Note!** When installing the product, handle it with care. Possible imperfections of the product have to be notified **before installation**. Claims for damage after the sink has been installed cannot be accepted.

If necessary, notch the cabinet structure, e.g. for fasteners and overflow. The required notches should always be checked at the installation site.

ALLAS / HO / SINK	AUKKO / HÅL / CUT-OUT FOR INSETTING
MONARCH-T50	545 x 509 mm
MONARCH-50	534 x 434 mm





## ASENNUKSEN JÄLKEEN

### Muista suojaus!

- Suojaa tuote asennuksen jälkeen huolellisesti esimerkiksi suojapahvilla, näin vältät tuotteen vaurioitumisen ennen käyttöönottoa.
- Älä jätä työkaluja ym. suojaamattoman pinnan päälle.
- Älä käytä vahvoja kemikaaleja, jotka voivat vaurioittaa tuotteen pintaa.

## EFTER MONTERINGEN

### Kom ihåg skyddet!

- Skydda produkten noggrant med t ex skyddspapp efter monteringen, så undviker du att produkten skadas innan den tas i bruk.
- Lägg inte ifrån dig verktyg el dyl på en oskyddad yta.
- Använd inga starka kemikalier som kan skada produktens yta.

## AFTER INSTALLATION

### Remember to protect the surfaces!

- Cover the product carefully with cardboard or other suitable material to avoid damaging the product before use.
- Do not leave tools or such on top of uncovered surfaces.
- Do not use strong chemicals that could damage the surface.

<p><b>Stala Oy</b>                  Yrittäjänkatu 4, 15170 Lahti, Finland                  Tel. +358 (0)3 882 1133                  technical.support@stala.com</p>	<p><a href="http://www.stala.fi">www.stala.fi</a>  <a href="http://www.stala.se">www.stala.se</a>  <a href="http://www.stala.com">www.stala.com</a>  <a href="http://www.stala.no">www.stala.no</a></p>
---	---