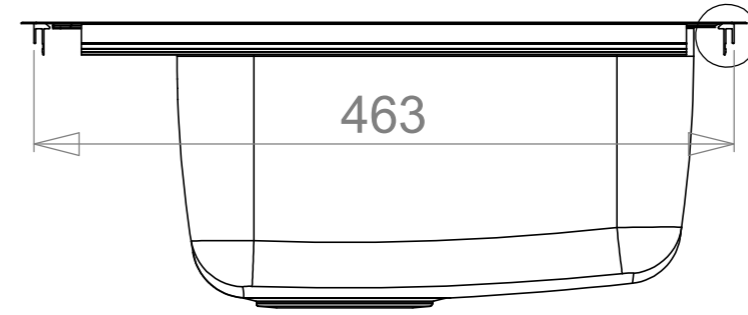
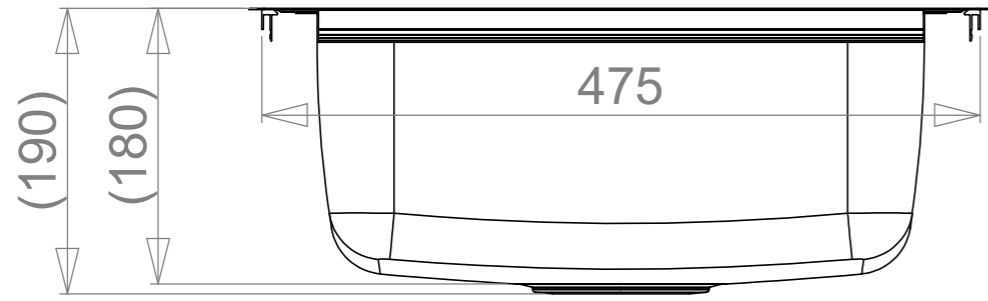
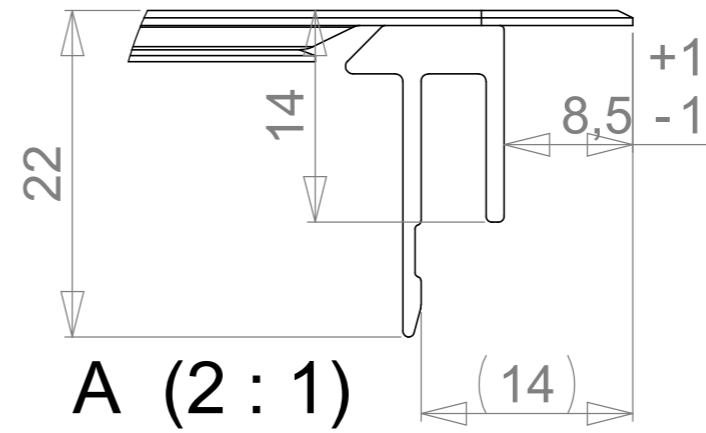
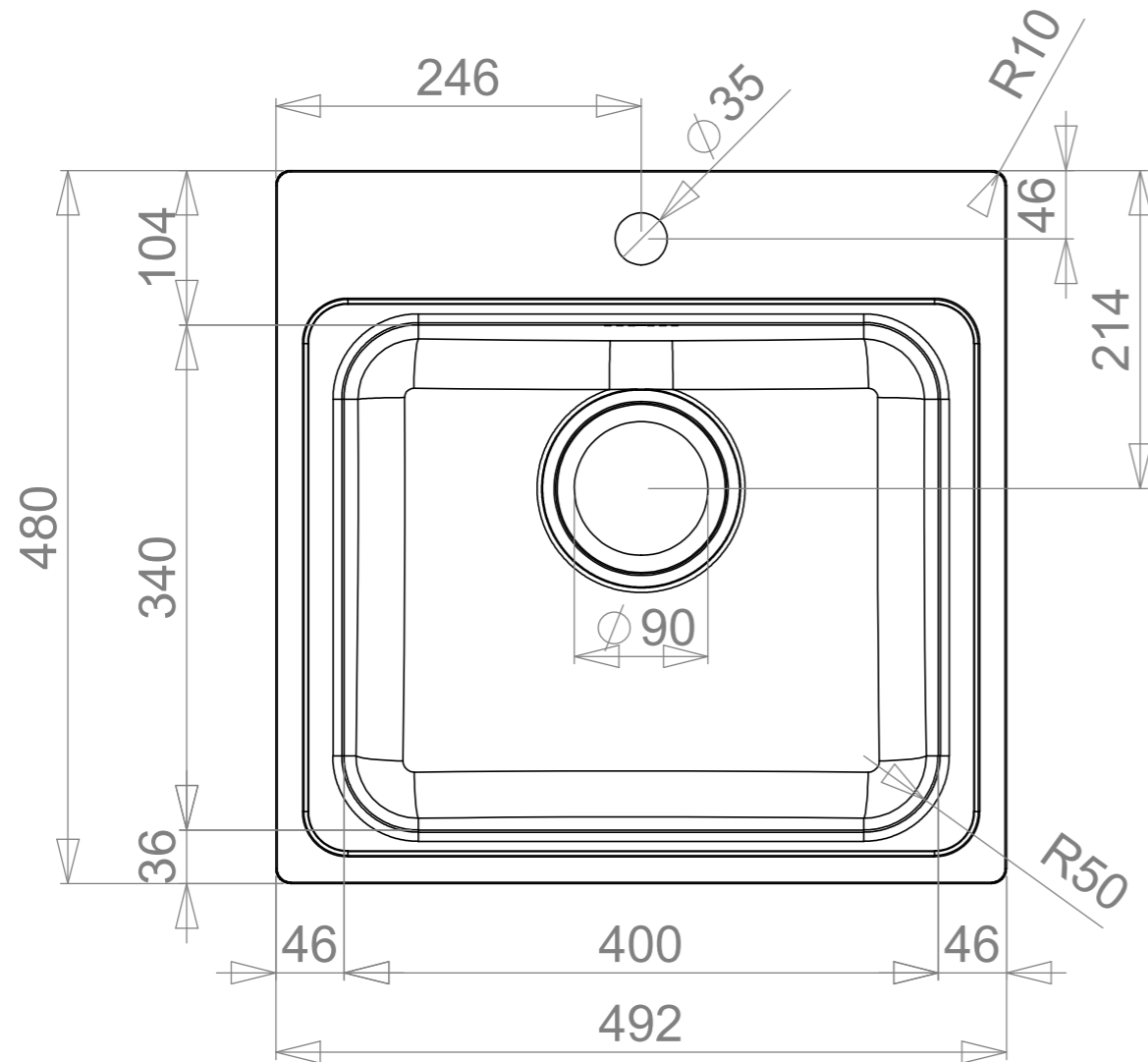


MAIN DIMENSIONS

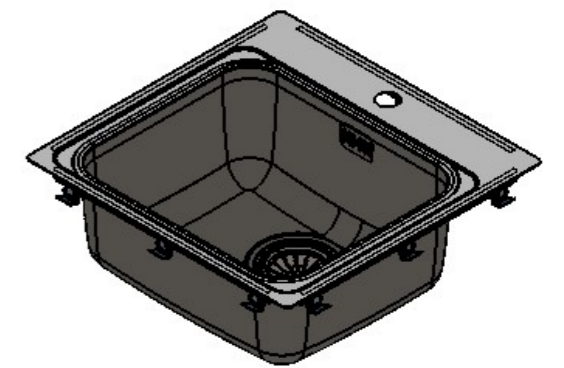
REVISION	Muutos	Pvm	AUTHOR
D		7.12.2018	villes+
E		12.12.2018	villes+
F		28.12.2018	villes+





A

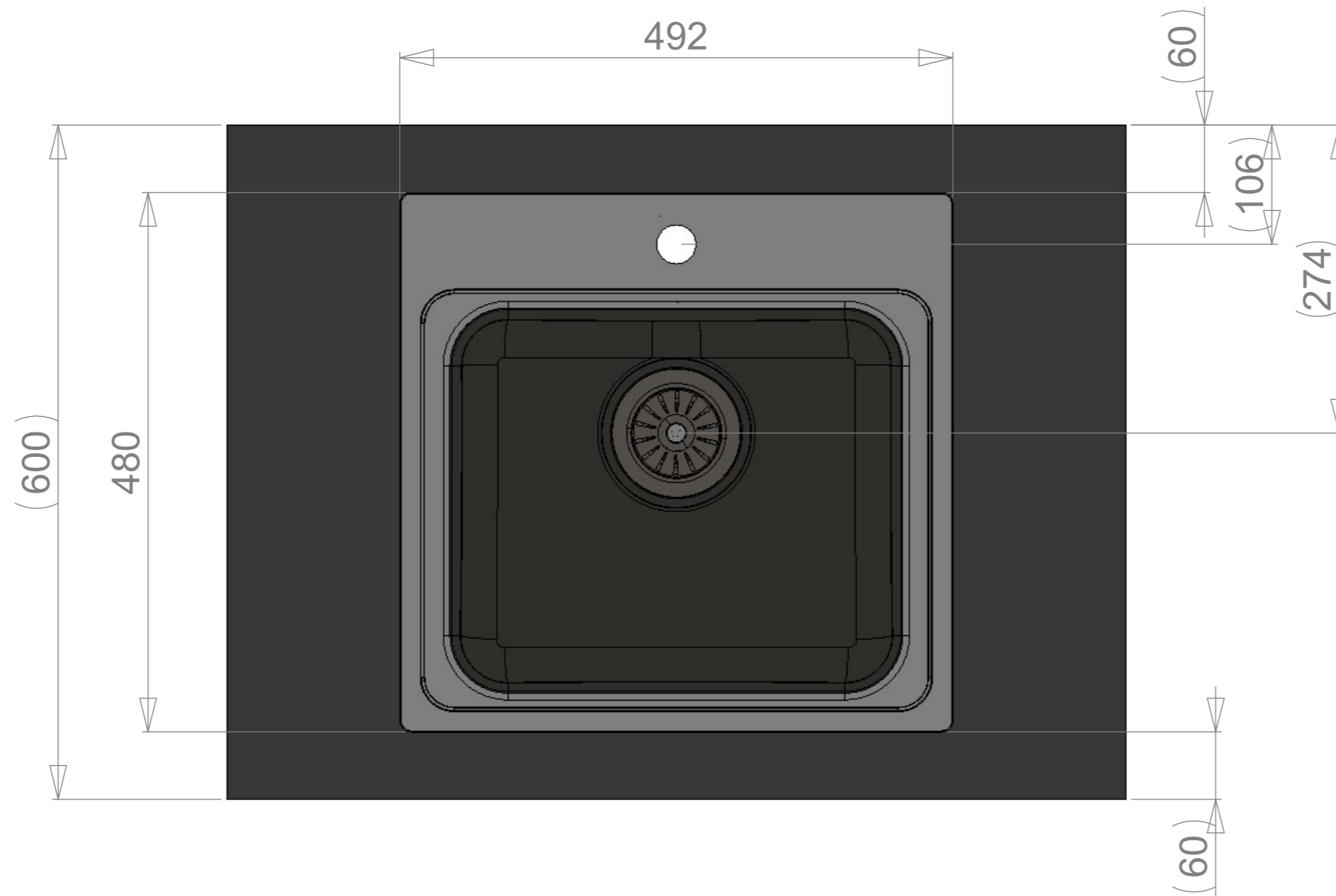


A (2 : 1)



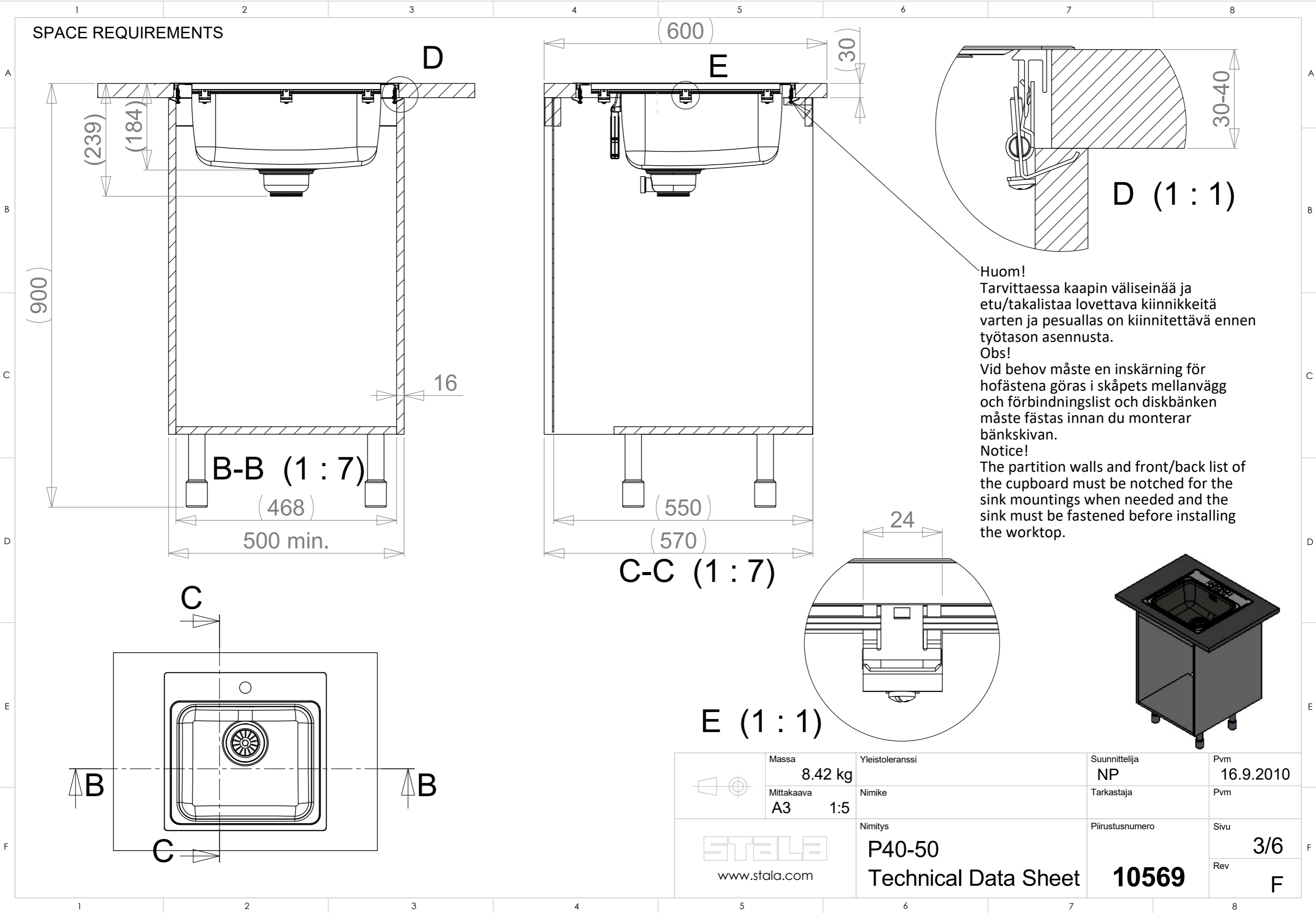
	Massa 8.42 kg	Yleistoleranssi	Suunnittelija NP	Pvm 16.9.2010
	Mittakaava A3 1:5	Nimike	Tarkastaja	Pvm
 www.stala.com	Nimitys P40-50	Piirustusnumero 10569	Sivu 1/6	
	Technical Data Sheet		Rev F	

WORKTOP ASSEMBLY VIEW



	Massa 8.42 kg	Yleistoleranssi	Suunnittelija NP	Pvm 16.9.2010
	Mittakaava A3 1:5	Nimike	Tarkastaja	Pvm
 www.stala.com	Nimitys P40-50	Piirustusnumero 10569	Sivu 2/6	
	Technical Data Sheet		Rev F	

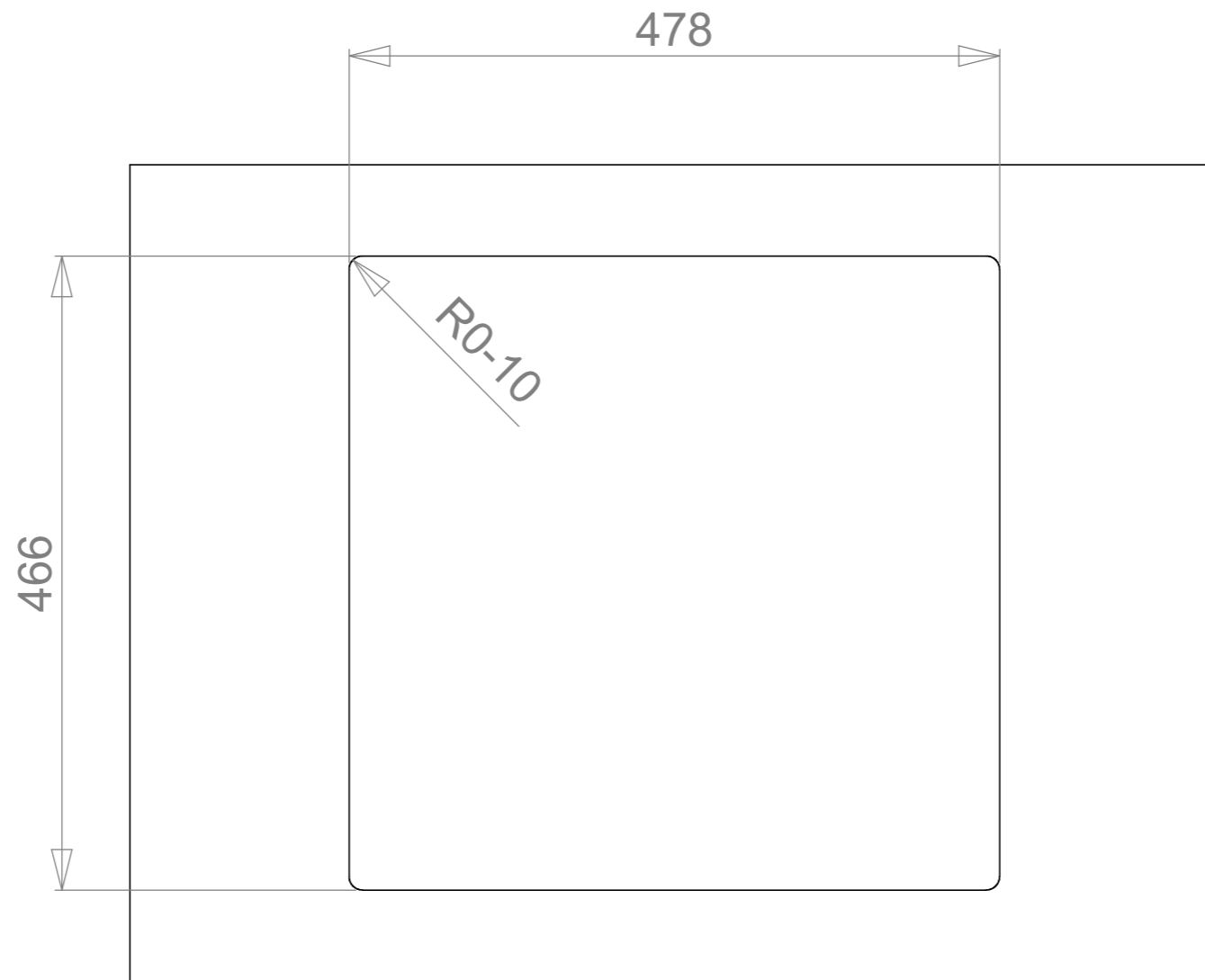
SPACE REQUIREMENTS





Huom!
 Tarvittaessa kaapin väliseinää ja etu/takalistaa lovetettava kiinnikkeitä varten ja pesuallas on kiinnitettävä ennen työtason asennusta.
 Obs!
 Vid behov måste en inskärning för hofästena göras i skåpets mellanvägg och förbindningslist och diskbänken måste fästas innan du monterar bänkskivan.
 Notice!
 The partition walls and front/back list of the cupboard must be notched for the sink mountings when needed and the sink must be fastened before installing the worktop.

	Massa 8.42 kg	Yleistoleranssi A3 1:5	Suunnittelija NP	Pvm 16.9.2010
	Mittakaava A3 1:5	Nimike P40-50	Tarkastaja 10569	Pvm 3/6
www.stala.com		Nimitys Technical Data Sheet	Piirustusnumero 10569	Sivu 3/6
				Rev F

CUT-OUT FOR BUILT-ON



	Massa 8.42 kg	Yleistoleranssi	Suunnittelija NP	Pvm 16.9.2010
	Mittakaava A3 1:5	Nimike	Tarkastaja	Pvm
 www.stala.com	Nimitys P40-50	Piirustusnumero 10569	Sivu 4/6	
	Technical Data Sheet		Rev F	

