



Käyttöohje

SPLIT BOX

Ilma/vesilämpöpumpun Splitbox

SISÄLLYSLUETTELO

Johdanto	3
1. Tietoa tuotteesta	3
2. Kuljetus, käsittely ja toimitus	8
3. Sijoittaminen	9
4. Lämmitysvesipiiri	11
5. Kylmäainepiiri	12
6. Sähköliitännät	12
7. Hallinta ja ohjaus	14
8. Huolto	14
9. Purkaminen ja käytöstä poistaminen	14
10. Vianetsintä ja korjaaminen	14
11. Sähkökaavio	16
12. Vaatimustenmukaisuusilmoitus	17
13. Tuote- ja asennustiedot	17

JOHDANTO

Tämän käyttöohjeen tarkoituksena on antaa ilma/vesilämpöpumpun Splitboxiin liittyviä tietoja, ohjeita ja varoituksia. Käyttöohje on tarkoitettu asentajille sekä loppukäyttäjille. Se sisältää tärkeää tietoa järjestelmän käyttöturvallisuudesta. Käyttöohje on osa Splitbox -tuotetta ja se on säilytettävä huolellisesti, koska se sisältää tärkeitä asennus- ja huolto-ohjeita, joita noudattamalla laite kestää käytössä pitkään ja toimii tehokkaasti.

Käyttöohjetta käytetään asentajan käsikirjan NIBE™ SPLIT HBS 05/HBS 20 rinnalla, jolloin tämän ohjeen SPLIT BOX 6 kW ja 8/12 kW korvaa tuotteen HBS 05/HBS 20.

1. TIETOA TUOTTEESTA

Tuote on sisäkäyttöön tarkoitettu lauhdutinyksikkö, joka on suunniteltu EU-direktiivien mukaisesti. Tuote on tarkoitettu käytettäväksi yhdessä ilma/vesilämpöpumpun kanssa sisätilojen lämmittämiseen ja kuuman käyttöveden tuottoon. Yksikkö on suunniteltu siten, että se on asennusvalmis. Yksikkö on tarkoitettu kylmäaineelle R410A tai R32 (tarkista tyyppikilvestä).

Laitteen toimitushetkellä kylmäainepiiri on täytetty tyypellä, jotta se ei liikaannu eikä sen sisään pääse vettä.

Tuote vastaa suorituskvyytään mallia NIBE HBS 05 tai HBS 20.

1.1. Turvallisuuteen liittyvät varoitimet

- Tuotteen saa asentaa, ottaa käyttöön ja sitä saa korjata vain ammattitaitoinen, kylmäaineluvan omaava asentaja.
- Virheellinen asennus voi aiheuttaa aineellisia vahinkoja sekä vammoja ihmisille ja eläimille.
- Yksikkö on irrotettava virransyötöstä, kun sen kansi on auki.
- Lapset sekä ihmiset, joiden fyysiset tai henkiset kyvyt ovat rajoittuneet, eivät saa käyttää yksikköä.
- Lapsia pitää valvoa sen varmistamiseksi, etteivät he leiki laitteella.
- Älä anna lasten puhdistaa tai huoltaa laitetta ilman opastusta.
- Älä laita syttyviä aineita yksikön lähelle tai kosketuksiin sen kanssa.
- Vesi- ja kylmäainejärjestelmät on asennettava käyttöohjeessa mainitulla tavalla.
- Yksikköä ei saa käyttää tiloissa, joilla lämpötila voi laskea nollan alapuolelle.
- Jos yksikkö ei ole käytössä, sen voi sijoittaa tilaan, jolla lämpötila voi laskea nollan

alapuolelle, mutta kaikki vesi on poistettava lämmönvaihtimesta ja siihen kuuluvista putkista.

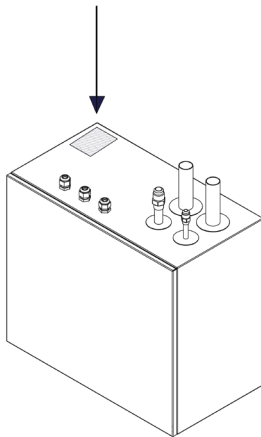
- Yksikköä saa käyttää vain sille tarkoitettuun käyttöön. Valmistaja ei vastaa mistään vahingoista, jotka aiheutuvat tämän käyttöohjeen noudattamatta jättämisestä.
- Tee kaikki mahdolliset varotoimet vahinkojen välttämiseksi.
- Tuote on tarkoitettu kylmäaineelle R410 tai R32. Tarkista tyyppikilvestä.

1.2. Turvallisuustiedot - jäähdytyspiiri

- Lämpöpumppupiiriä saavat korjata ja huoltaa vain ammattitaitoiset, kylmäaineluvan omaavat asentajat.
- Poista kylmäainetta ennen jäähdytyspiirin avaamista niin paljon, että työskentely on turvallista.
- Kylmäaine voi olla myrkyllistä hengitettynä tai suurina pitoisuuksina.
- Noudata erityistä varovaisuutta tehtävissä, joissa käytetään avotulta.

1.3. Sarjanumero

Sarjanumero on merkitty Splitbox -tuotteen tunnistekilpeen.

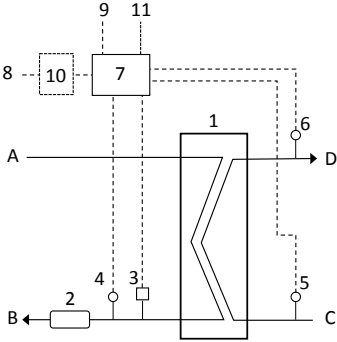


Kuva 1. Tunnistekilpi ja sarjanumero.

1.4. Tekniset tiedot

Splitbox -tuotteessa on levylämmönvaihdin, joka siirtää lämpöä lauhtuvasta kylmäaineesta lämmitysvesipiiriin. Tarvittavat lämpötilatunnistimet, kylmäainesuodatin, paineanturi ja valvontakortti takaavat yksikön oikeanlaisen toiminnan.

1.4.1. Prosessi- ja instrumentointikaavio

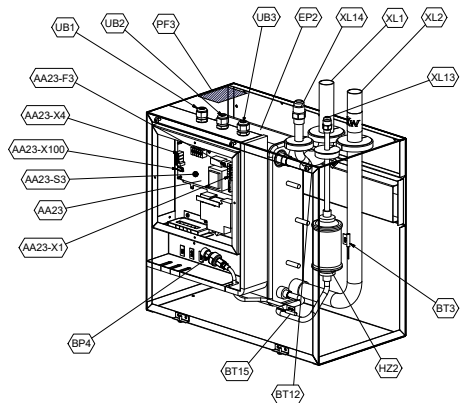
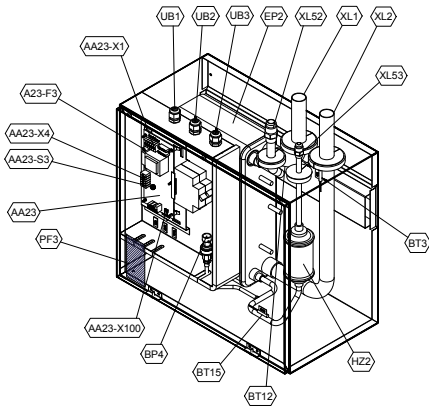


A: Kylmäaineen tulo
B: Kylmäaineen paluu
C: Lämmityksen paluu
D: Lämmityksen meno

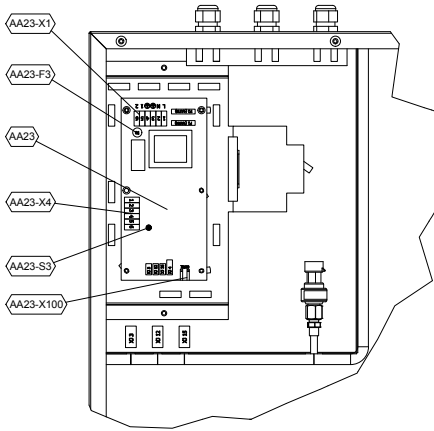
1. Lauhdutin
2. Suodatin
3. Paineanturi
4. Lämpötila-anturi, kylmäaineen paluu
5. Lämpötila-anturi, lämmityksen paluu
6. Lämpötila-anturi, lämmityksen meno
7. Ohjaukskortti
8. Virransyöttö
9. Ohjausjohto lämpöpumpun ulkoyskikköön
10. Vikavirtasuojakytkin (valinnainen)
11. Kaapecti saattolämmitykseen (valinnainen)

Kuva 2. Toiminta- ja instrumentointikaavio.

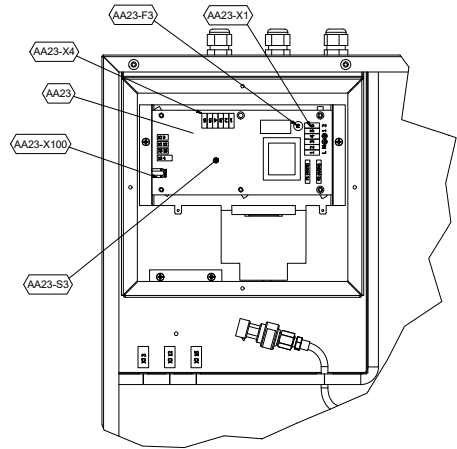
2.4.1. Komponenttien sijainnit



Kuva 3a. Osien sijainnit tuotteessa R410A kylmäaineella. Kuva 3b. Osien sijainnit tuotteessa R32 kylmäaineella.



Kuva 4a. Sähkökomponenttien sijainnit tuotteessa R410A kylmäaineella.



Kuva 4b. Sähkökomponenttien sijainnit tuotteessa R32 kylmäaineella.

Putkiliitännät

XL1	Lämmitysjärjestelmä, meno
XL2	Lämmitysjärjestelmä, paluu
XL52	Liitäntä, kaasuputki
XL53	Liitäntä, nesteputki

Venttiilit jne.

EP2	Lämmönvaihdin
HQ1	Suodatin (sisältyy toimitukseen)
HZZ	Kuivaussuodatin

Sähkökomponentit

AA23	Tiedonsiirtokortti
AA23-F3	Ulkoisen lämmityskaapelin varoke
AA23-S3	DIP-kytkin, ulkoyksikön osoitteistus
AA23-X1	Liitäntä, syöttö, KVR:n liitäntä
AA23-X4	Liitinrima, tiedonsiirto sisäyksikköön / ohjauksyksikköön
AA23-X100	Liitinrima, tiedonsiirto ulkoyksikköön
X1	Liitinrima, syöttö

Anturi, termostaatit

BP4	Paineanturi, korkeapaine
BT3	Lämpötilan anturi, lämmitysvesi, paluu
BT12	Lämpötila-anturi, lauhdutin, meno
BT15	Lämpötila-anturi, kylmäaineen nesteputki

Muut

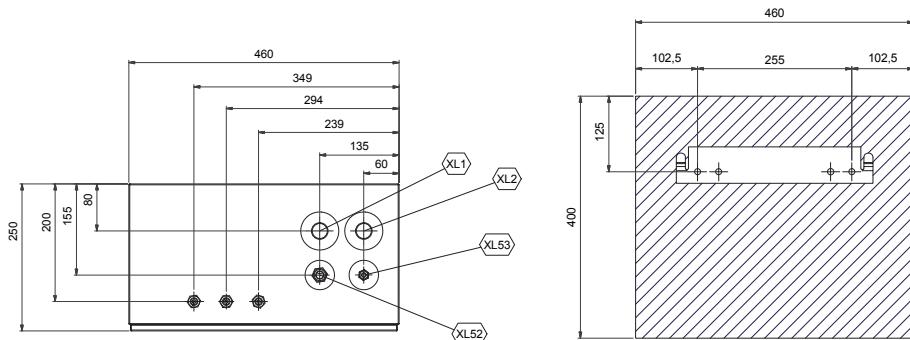
UB1	Kaapeliläpivienti
UB2	Kaapeliläpivienti
UB3	Kaapeliläpivienti

Merkinnät standardien IEC 81346-1 ja 81346-2 mukaan.

3.4.1. Tekniset tiedot

Tärkeimmät tekniset tiedot on koottu seuraaviin kuviin ja taulukoihin.

		SPLIT BOX 6kW	SPLIT BOX 8/12 kW
Mitat (L x S x K)	mm	460 x 250 x 400	
Paino	kg	16	18
Vesiliitännät (paineliitännät)	mm	ø22	ø28
Kylmäaineen kuumakaasun tulo (virtaus)	"	1/2	5/8
Kylmäaineen lauhteen meno (paluu)	"	1/4	3/8
Suurin sallittu veden paine	MPa	1,0	
Suurin sallittu veden lämpötila	°C	90	
Suurin sallittu kylmäaineen paine	MPa	4,15	
Suurin sallittu kylmäaineen lämpötila	°C	110	
Veden laatu		Direktiivi 98/83/EY	
Olosuhteet	°C	5-35 Suurin suhteellinen kosteus 95%	
Suosittelut varoke	A	6	
Suojausluokka	-	IP21	



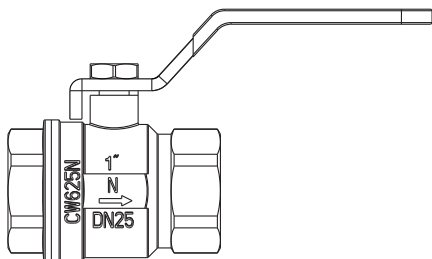
Kuva 5. Mitat.

2. KULJETUS, KÄSITTELY JA TOIMITUS

Tarkasta heti yksikön toimituksen yhteydessä, ettei yksikössä ole vaurioita. Jos havaitset vaurioita, ilmoita siitä heti kuljetusyritykselle. Vastaanottaja vastaa kaikista toimituksista, ellei toisin ole sovittu.

2.1. Toimitussisältö

Laitteen mukana toimitetaan lämmityspiirin palloventtiili hiukkassuodattimella.



Kuva 6. Palloventtiili hiukkassuodattimella.

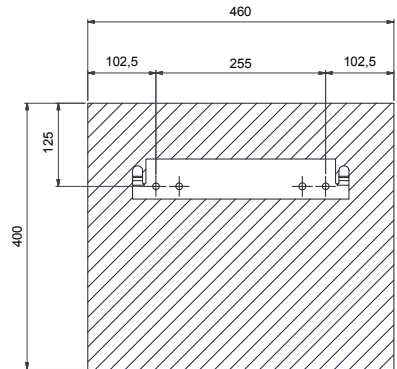
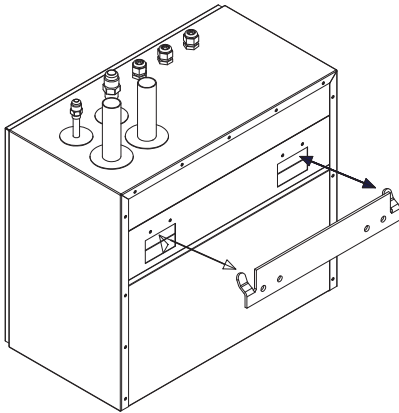
Toimitettaessa yksikön kylmäainepiiri on täytetty tyypellä.

2.2. Varastointi

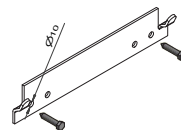
Laite on varastoitava ja kuljetettava kuivassa omassa pakkauksessaan. Kuljetuksen ja varastoinnin on oltava $-10\text{ }^{\circ}\text{C}$... $+50\text{ }^{\circ}\text{C}$ lämpötilassa. Jos laitetta on kuljetettu tai säilytetty alle $0\text{ }^{\circ}\text{C}$:een lämpötilassa, laitteen on annettava lämmetä huoneenlämmössä 24 tuntia ennen asentamista/käyttöönottoa.

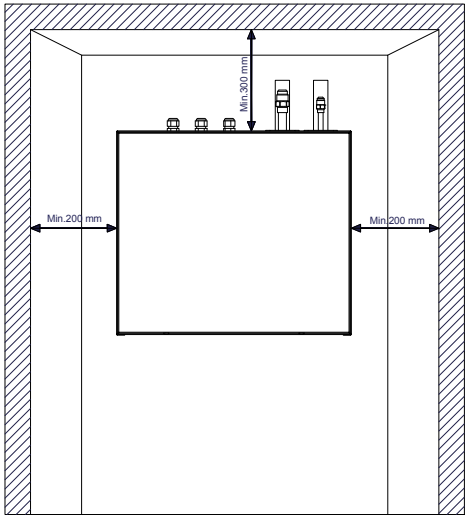
3. SIJOITTAMINEN

- Suosittelemme asentamaan Splitbox -laitteen tilaan, jossa on lattiakaivo, kuten kodinhoitohuoneeseen tai tekniseen tilaan.
- Split Box -järjestelmän kannatin kiinnitetään seinään sopivilla ruuveilla.
- Putket on ohjattava siten, että niitä ei kiinnitetä seinälle, jonka toisella puolella on makuuhuone tai olohuone.
- Varmista, että tuotteen edessä on noin 800 mm ja yläpuolella riittävästi vapaata tilaa huoltoa varten. Varmista, että laitteen yläpuolella on riittävästi tilaa putkille ja venttiileille.

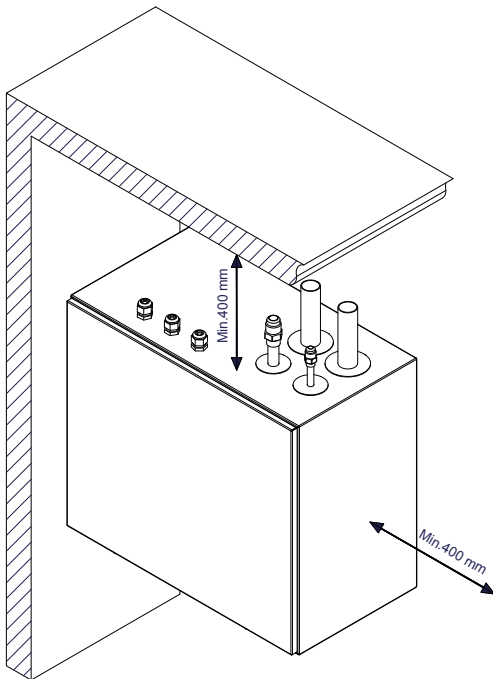


Kuva 7. Splitbox -laitteen kiinnitys.

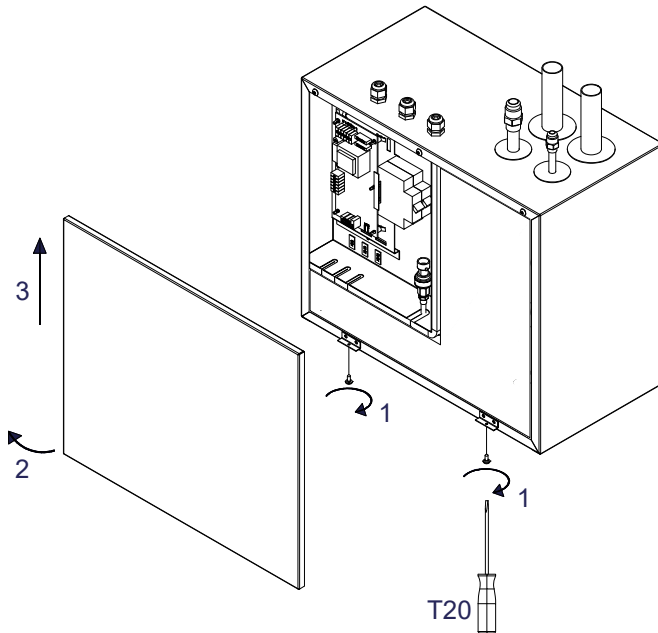




Kuva 8. Suositus seinäasennukseen.



Kuva 9. Suositus nurkka-asennukseen.



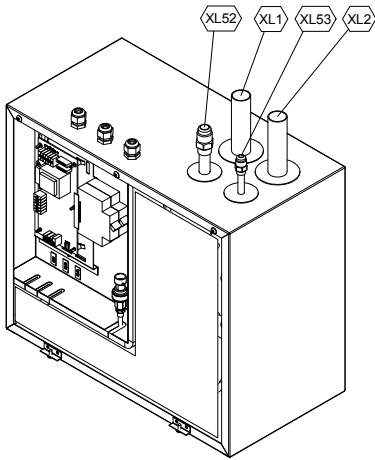
Kuva 10. Etukannen irrottaminen.

4. LÄMMITYSVESIPIIRI

Putket on asennettava voimassa olevien standardien ja määräysten mukaisesti. Splitbox -laitteessa ei ole lämmityksen sulkuventtiilejä (XL1 ja XL2), vaan sellaiset on asennettava huollon helpottamiseksi.

Splitbox -järjestelmää käytettäessä suositellaan, että lämmitysjärjestelmän virtausta ei rajoiteta oikean lämmönsiirron varmistamiseksi. Tämä voidaan toteuttaa ylivirtausventtiiliä käyttämällä. Ellei vapaa virtaus ole mahdollista, suosittelemme, että järjestelmään asennetaan puskurisäiliö.

Asenna mukana toimitettu palloventtiili hiukkassuodattimella ilmastointijärjestelmän paluuputkeen (XL2) lämmönvaihtimen suojaamiseksi Splitbox -laitteessa.



- | | |
|------|----------------------------|
| XL1 | Lämmitysjärjestelmä, meno |
| XL2 | Lämmitysjärjestelmä, paluu |
| XL52 | Liitäntä, kaasuputki |
| XL53 | Liitäntä, nesteputki |

Kuva 11. Putkiliitännät.

HUOMAUTUS

Putkisto on huuhdeltava ennen lämpöpumpun asentamista, jotta mahdollinen lika ei vaurioita järjestelmän osia.

5. KYLMÄAINEDIIRI

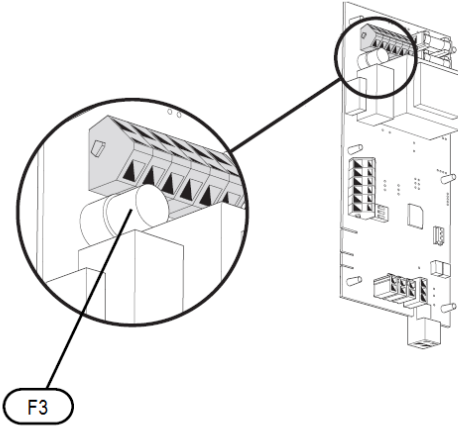
Asenna kylmäaineputket (XL52 ja XL53) ulkoyksikön ja Splitbox -laitteen väliin. Asennus on suoritettava voimassa olevien standardien ja määräysten mukaisesti. Huomioi putkien enimmäispituus, suurimmat sallitut korkeuserot, putkien materiaali, putkien halkaisijat ja muut ohjeet, jotka on mainittu ulkoyksikön asennusohjeessa. Asenna, testaa ja ota käyttöön Splitbox -laitteen ja ulkoyksikön väliset putket ulkoyksikön asennusohjeen mukaisesti.

6. SÄHKÖLIITÄNNÄT

Sähköasennukset ja mahdolliset huollot saa tehdä vain valtuutetun sähköasentajan valvonnassa. Sähköasennukset ja kaapelivedot on tehtävä paikallisten sääntöjen ja voimassa olevien määräysten mukaisesti. Splitbox -laite on liitettävä ulkoyksikköön ulkoyksikön asennusohjeen mukaisesti.

6.1. Kondenssivesiputken KVR 10 lämmityksen sähkökytkentä

Splitbox on varustettu liittimellä lisävarusteen KVR 10 ulkoiselle lämmityskaapelille (EB14). Liitäntä on suojattu 250 mA varokkeella (F3 tiedonsiirtokortissa AA23).



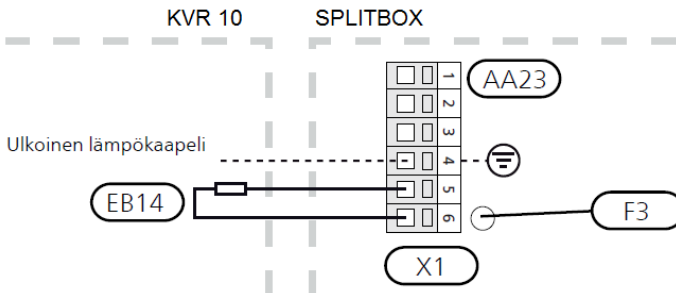
Kuva 12. F3 tiedonsiirtokortissa AA23.

Muuta kaapelia käytettäessä varoke pitää korvata sopivalla (katso taulukko):

Pituus lämmitys-kaapeli (m)	P_{tot} (W)	Varoke (F3)	Tuotenumero
1	15	T100mA/250V	718 085
3	45	T250mA/250V	518 900*
6	90	T500mA/250V	718 086

*Asennettu tehtaalla

Ulkoinen lämmityskaapeli (EB14) kytketään liitinrimaan AA23-X1:4-6 seuraavan kuvan mukaisesti:



Kuva 13. Ulkoinen lämpökaapeli.

6.1. Vikavirtasuoja

KVR 10 toimitukseen kuuluva vikavirtasuoja (FB1) kytketään syöttökaapeliin ennen tiedonsiirtokorttia (AA23-X1:1-3). Kytke syöttökaapelin ruskea johdin vikavirtasuojakytkimeen FB1:1/2 ja sininen johdin FB1:N:een. Kytke ruskealla johtimella vikavirtasuojakytkimen FB1:2/1 tiedonsiirtokortin AA23-X1:1:een ja sinisellä johtimella FB1:N:sta AA23-X1:2:een. Syöttökaapelin maa kytketään suoraan tiedonsiirtokortin AA23-X1:3:een. Liitettävät johtimen päät pitää kuoria 11 mm matkalta.

7. HALLINTA JA OHJAUS

Laitetta on hallittava ja ohjattava ulkoyksikön käyttöohjeen mukaisesti.

8. HUOLTO

Palloventtiilin hiukkassuodatin on puhdistettava asennuksen jälkeen. Käännä kahva OFF-asentoon ja irrota suodattimen suojus. Puhdista suodatinpanos, kokoa suodatin ja käännä kahva ON-asentoon.

9. PURKAMINEN JA KÄYTÖSTÄ POISTAMINEN

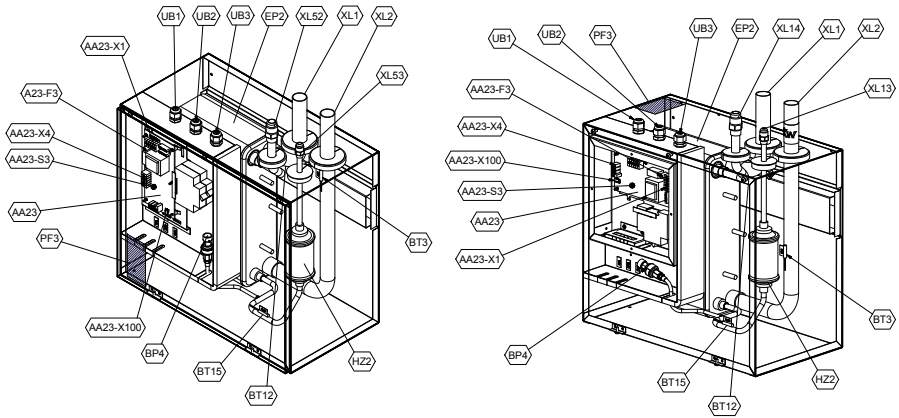
Yksikkö on poistettava käytöstä mahdollisimman ympäristöystävällisellä tavalla. Tuote on hävitettävä paikallisen jätelainsäädännön mukaisesti.

10. VIANETSINTÄ JA KORJAAMINEN

Lauhdutin ja siihen kuuluvat putket ja putkiosat ovat kokonaan tiiviini, valetun polyuretaanivaahdon sisällä, mikä takaa erinomaisen eristyksen ja lämmönsäilytyskyvyn. Sen vuoksi vain valvontakortin, paineanturin ja lämpötila-antureiden vaihtaminen on mahdollista.

10.1. Lämmitysvesiputkien lämpötila-antureiden BT3 ja BT12 vaihtaminen

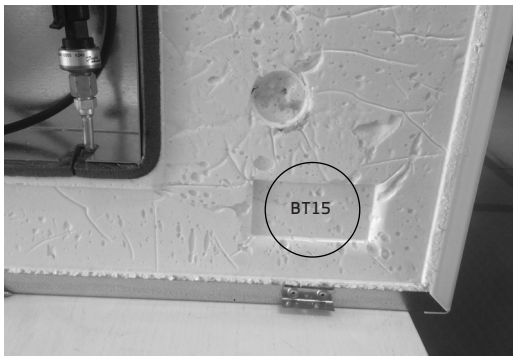
- Jätä olemassa oleva anturi paikalleen.
- Asenna uusi anturi kyseiseen putkeen: anturi BT3 putkeen XL2 (lämmitysjärjestelmän paluu) ja anturi BT12 putkeen XL1 (lämmitysjärjestelmän meno) heti Splitbox -laitteen yläpuolelle.
- Varmista, että anturi koskettaa kunnolla putkea ja eristys on hyvä.
- Ohjaa anturin johto ohjainkorttiin ylimääräisen kaapeliläpiviennin (UB1, UB2 tai UB3) avulla.



Kuva 14. Lämpötila-antureiden sijainti (vasemmalla R410A, oikealla R32).

10.2. Kylmäaineen nesteputken XL53 lämpötila-anturin BT15 vaihtaminen

- Leikkaa eristemateriaali huolellisesti irti osoitetun neliön ruudun alueelta lämpötila-anturin edestä.
- Poista vanha anturi, puhdista putki ja tee tilaa uudelle anturille.
- Asenna anturi. Anturin on oltava putken YLÄPUOLELLA.
- Varmista, että anturi koskettaa kunnolla putkea ja eristys on hyvä.
- Ohjaa anturin johto etukannen takana olevaan ohjauskorttiin.



Kuva 15. Lämpötila-anturin BT15 sijainti.

12. VAATIMUSTENMUKAISUUSILMOITUS

Vaatimustenmukaisuusilmoituksen voi ladata osoitteesta www.nibe.fi.

13. TUOTE- JA ASENNUSTIEDOT

Tuote / malli: _____
Sarjanumero: _____
Lisätarvikkeet: _____
Asennuksen osoite: _____

Laiteasennus
Päivämäärä: _____
Yritys: _____
Nimi: _____
Puhelinnumero: _____

Sähköasennus
Päivämäärä: _____
Yritys: _____
Nimi: _____
Puhelinnumero: _____

Käyttöönotto
Päivämäärä: _____
Yritys: _____
Nimi: _____
Puhelinnumero: _____



NIBE Energy Systems Oy
PL 257, 01511 Vantaa
Puh. 09 274 6970
www.nibe.fi

08:212-2011 · 0714294999