

Asentajan käsikirja



# Maalämpöpumppu

## **NIBE S1155**

---



IHB FI 2150-1  
631744

# Pikaopas

## NAVIGOINTI

### Valitse



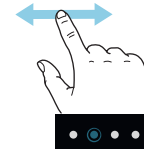
Useimmat valinnat ja toiminnot aktivoidaan painamalla näyttöä kevyesti sormella.

### Pyöritä



Jos valikko sisältää useita alivalikkoja, voit nähdä lisää tietoa vetämällä sormella ylös- tai alaspäin.

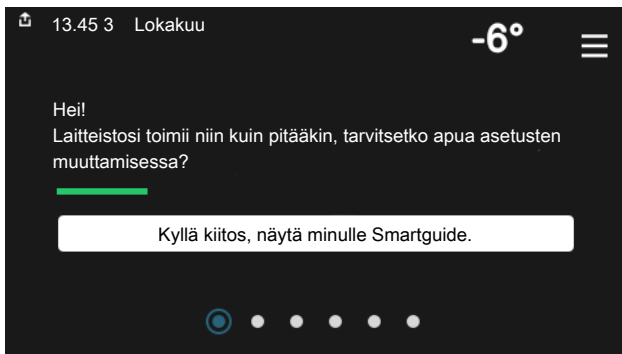
### Selaa



Alareunan pisteet näyttävät onko lisää sivuja.

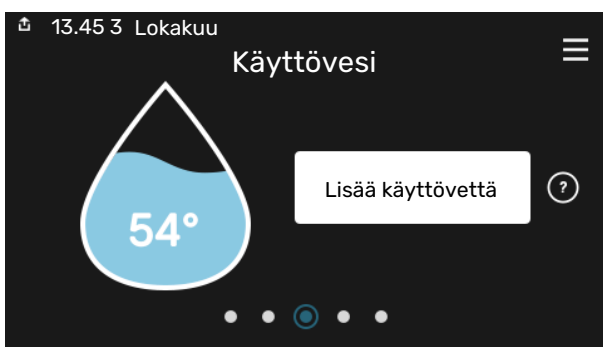
Selaa sivuja vetämällä sormella oikealle tai vasemmalle.

## Smartguide



Smartguide näyttää tietoa nykyisestä tilasta ja auttaa sinua tekemään yleisimmät asetukset. Näytettävät tiedot riippuvat tuotteesta ja tuotteeseen kytketyistä tarvikkeista.

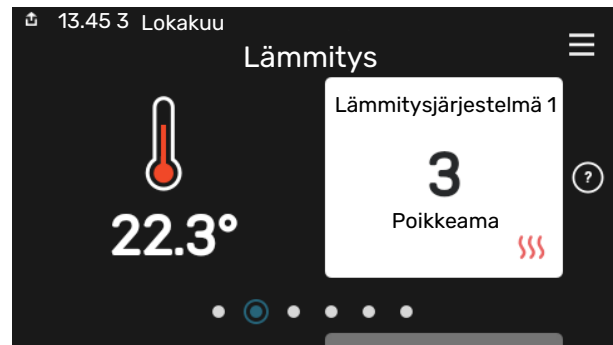
## Käyttöveden lämpötilan korotus



Tässä voit käynnistää ja pysäyttää käyttöveden lämpötilan tilapäisen korotuksen.

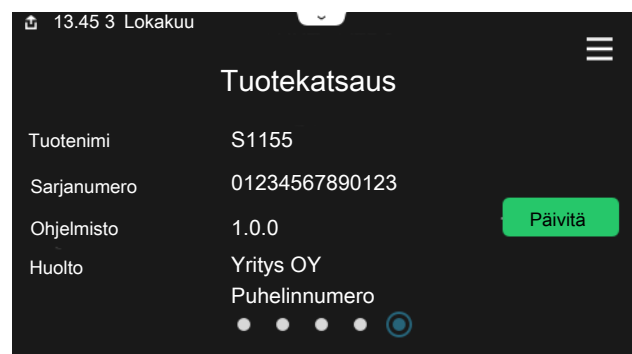
Tämä toimintosivu näkyy vain laitteistoissa, joissa on lämminvesivaraaja.

## Sisälämpötilan asettaminen



Tässä voit asettaa laitteiston alueiden lämpötilat.

## Tuotekatsaus



Tässä selostetaan tuotteen nimi, tuotteen sarjanumero, ohjelmistoversio ja huoltoliike. Kun uutta ohjelmistoa on ladattavana, voit tehdä sen täällä (edellyttäen, että S1155 ja myUplink on yhdistetty).

# Sisällys

1	Tärkeää _____	4	Navigointi _____	36
	Turvallisuustiedot _____	4	Valikkotyypit _____	36
	Symbolit _____	4	Lämmitysjärjestelmä ja alueet _____	38
	Merkintä _____	4		
	Sarjanumero _____	4	9 Ohjaus - valikot _____	39
	Asennusten tarkastus _____	5	Valikko 1 - Sisäilmasto _____	39
2	Toimitus ja käsittely _____	6	Valikko 2 - Käyttövesi _____	42
	Kuljetus _____	6	Valikko 3 - Info _____	44
	Asennus _____	6	Valikko 4 - Oma laitteisto _____	45
	Mukana toimitetut komponentit _____	7	Valikko 5 - KytKentä _____	48
	Peltien käsittely _____	7	Valikko 6 - Ohjelmointi _____	49
			Valikko 7 - Asentajan asetukset _____	50
3	Lämpöpumpun rakenne _____	9	10 Huolto _____	58
	Yleistä _____	9	Huoltotoimenpiteet _____	58
	KytKentärasiat _____	11	11 Häiriöt _____	63
	Jäähdytysosat _____	11	Info-valikko _____	63
4	Putkiliitännät _____	13	Hälytysten käsittely _____	63
	Yleistä _____	13	Vianetsintä _____	63
	Mitat ja putkiliitännät _____	14	12 Lisätarvikkeet _____	65
	Lämmönkeruupuoli _____	15	13 Tekniset tiedot _____	67
	Ilmastointijärjestelmä _____	16	Mitat ja varattavien mittojen koordinaatit _____	67
	Kylmä ja lämmin vesi _____	16	Sähkö tiedot _____	68
	Asennusvaihtoehto _____	16	Tekniset tiedot _____	69
5	Sähköliitännät _____	19	Energiamerkintä _____	74
	Yleistä _____	19	Asiahakemisto _____	86
	Liitännät _____	21	Yhteystiedot _____	91
	Asetukset _____	26		
6	Käynnistys ja säädöt _____	29		
	Valmistelut _____	29		
	Täyttö ja ilmaus _____	29		
	Käynnistys ja tarkastus _____	30		
	Lämpökäyrän asetukset _____	32		
7	myUplink _____	34		
	Erittely _____	34		
	Liitäntä _____	34		
	Palvelutarjonta _____	34		
8	Ohjaus - Johdanto _____	35		
	Näyttö _____	35		

# Tärkeää

## Turvallisuustiedot

Tässä käsikirjassa selostetaan asennus- ja huoltotoimenpiteitä, jotka tulisi teettää ammattilaisella.

Käsikirja tulee jättää asiakkaalle.

## Symbolit

Tässä käsikirjassa mahdollisesti esiintyvien symbolien selitys.



### HUOM!

Tämä symboli merkitsee ihmistä tai konetta uhkaavaa vaaraa.



### MUISTA!

Tämä symboli osoittaa tärkeän tiedon, joka pitää ottaa huomioon laitteistoa asennettaessa tai huollettaessa.



### VIHJE!

Tämä symboli osoittaa vinkin, joka helpottaa tuotteen käsittelyä.

## Merkintä

Tässä käsikirjassa mahdollisesti esiintyvien symbolien selitys.



Lue käyttöohje.



Lue asennusohje.



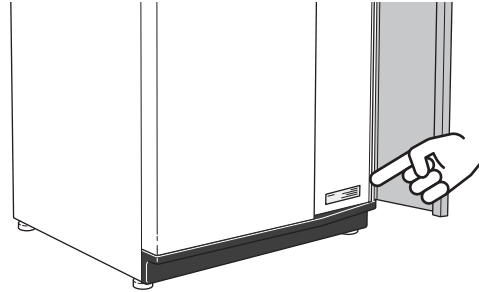
Katkaise jännitteensyöttö ennen töiden aloittamista.



Vaarallinen jännite.

## Sarjanumero

Valmistenumero löytyy alakulmasta S1155:n oikealta puolelta, tuotekatsauskotinäytöstä ja tyyppikilvestä(PZ1).



### MUISTA!

Tarvitset tuotteen sarjanumeron (14 numeroinen) huolto- ja tukiyhteydenotoissa.



# Asennusten tarkastus

Lämmitysjärjestelmä on tarkastettava ennen käyttöönottoa voimassa olevien määräysten mukaan. Tarkastuksen saa tehdä vain tehtävään pätevä henkilö. Täytä myös käyttöohjekirjan sivu, jossa ovat laitteiston tiedot.

✓	Kuvaus	Huomautus	Allekirjoitus	Päiväys
<b>Lämmönkeruupuoli</b>				
	Järjestelmä huuhdeltu			
	Järjestelmä ilmattu			
	Pakkasneste			
	Tasoastia/Paisuntasäiliö			
	Suodatinpalloventtiili (likasuodatin)			
	Varoventtiili			
	Sulkuventtiilit			
	Kiertovesipumppu asetettu			
<b>Ilmastointijärjestelmä</b>				
	Järjestelmä huuhdeltu			
	Järjestelmä ilmattu			
	Kalvopaisuntasäiliö			
	Suodatinpalloventtiili (likasuodatin)			
	Varoventtiili			
	Sulkuventtiilit			
	Kiertovesipumppu asetettu			
<b>Sähkö</b>				
	Liitännät			
	Pääjännite			
	Vaihejännite			
	Lämpöpumpun varokkeet			
	Kiinteistön varokkeet			
	Ulkolämpötilan anturi			
	Huoneanturi			
	Virrantunnistin			
	Turvakytkin			
	Vikavirtasuoja			
	Varatilan asetus valikossa 7.1.8.2			

# Toimitus ja käsittely

## Kuljetus

S1155 on kuljetettava ja sitä on säilytettävä pystyasennossa ja kuivassa. Sisään tuontia varten S1155:a voidaan kuitenkin varoen kallistaa taaksepäin 45 °.

Varmista, että S1155 ei ole vahingoittunut kuljetuksen aikana.

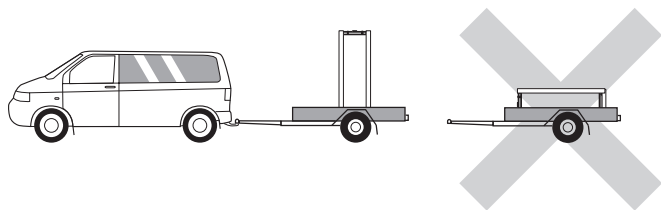


### MUISTA!

Tuote voi olla takapainoinen.

Jos jäähdytysmoduuli vedetään ulos ja kuljetetaan pystyasennossa, S1155 voidaan siirtää vaakasennossa selkäpuoli alaspäin.

Ulkopellit kannattaa irrottaa sisääntuonnin ajaksi, jos tilaa on vähän.



## JÄÄHDYTYSMODUULIN ULOSVETÄMINEN

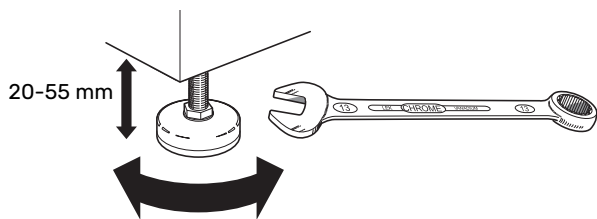
Kuljetuksen ja huollon helpottamiseksi lämpöpumppu voidaan jakaa osiin vetämällä jäähdytysmoduuli ulos kaapista.

Katso sivulla 60 jakamisohjeet.

## Asennus

- Aseta S1155 sisätiloihin tukevalle alustalle, joka kestää lämpöpumpun painon.

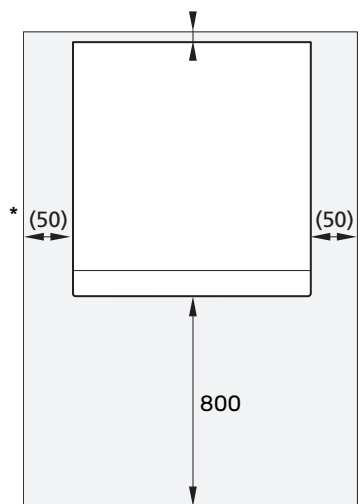
Säädä laite vaakasuoraan ja vakaaseen asentoon säätöjaloilla.



- Koska S1155:sta valuu vettä, lämpöpumpun sijoitustilassa pitää olla lattiakaivo.
- Aseta selkäpuoli ulkoseinää vasten melulle herkissä huoneissa meluhaittojen poistamiseksi. Ellei tämä ole mahdollista, tulee välttää makuuhuoneiden ja muiden melulle herkkien huoneiden vastaisia seinä.
- Sijainnista riippumatta on äänille herkän tilan seinä äänieristettävä.
- Putket on vedettävä ilman kannakointia makuu-/olohuoneen puoleista sisäseinää vasten.

## ASENNUSTILA

Jätä laitteen eteen 800 mm vapaata tilaa. Sivupeltien avaamista varten tarvitaan n. 50 mm vapaata tilaa kummallakin puolella (katso kuva). Kaikki S1155:n huoltotyöt voidaan suorittaa etupuolelta, mutta oikea pelti on ehkä irrotettava. Jätä vapaata tilaa lämpöpumpun ja seinän väliin (sekä mahdollisten syöttökaapelien ja putkien) mahdollisten värinöiden siirtymisen välttämiseksi.



\* Normaaliasennuksessa vaaditaan 300 – 400 mm (valittavalla puolella) liitännävarusteille, esim. tasoastia, venttiilit ja sähkölaitteet.

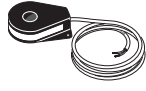
## Mukana toimitetut komponentit



Ulkolämpötila-anturi (BT1)  
1 kpl



Huoneanturi (BT50)  
1 kpl



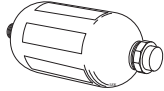
Virrantunnistin<sup>1</sup>  
3 kpl



O-renkaat  
8 kpl



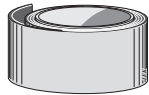
Lämpötila-anturi  
3 kpl



Tasoastia (CM2)<sup>1</sup>  
1 kpl



Alumiiniteippi  
1 kpl



Eristysteippi  
1 kpl



Varoventtiili (FL3)  
0,3 MPa (3 bar)<sup>1</sup>  
1 kpl



Suodatinpalloventtiili (QZ2)



Puserrusliittimet

**6 KW**  
1 kpl G1  
1 kpl G3/4

**6 KW**  
2 kpl (ø28 x G25)  
3 kpl (ø22 x G20)

**12/16 KW**  
1 kpl G1  
1 kpl G1 1/4

**12/16 KW**  
5 kpl (ø28 x G25)

**25 KW**  
2 kpl G1 1/4

**25 KW**  
5 kpl (ø35 x G32)

<sup>1</sup> Ei Italia eikä DACH-maat

## SIJOITUS

Varuste-erä on paketissa lämpöpumpun päällä.

## Peltien käsittely

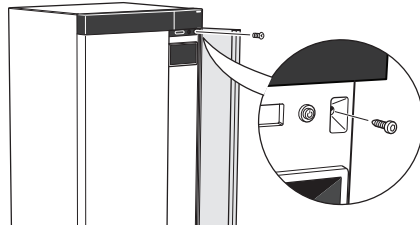
### AVAA ETULUUKKU

Avaa luukku painamalla sen vasenta yläkulmaa.

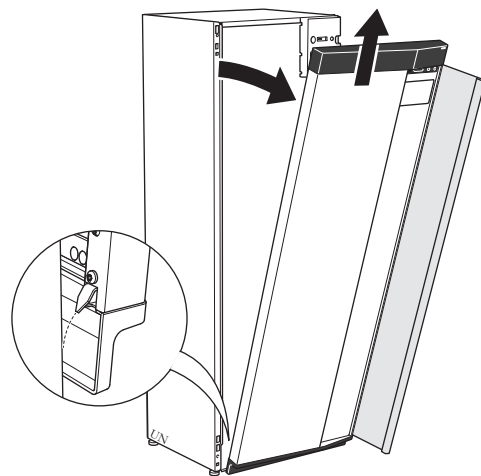


## IRROTA ETULUUKKU

1. Löysää ruuvi on/off-painikkeen vieressä olevasta reiästä (SF1).

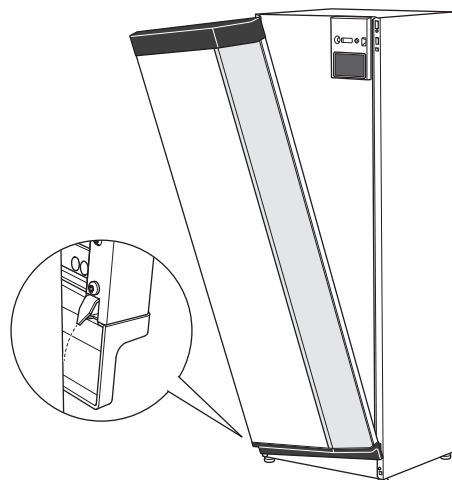


2. Vedä pellin yläreunaa itseäsi kohti ja nosta vinosti ylöspäin niin, että se irtoaa rungosta.

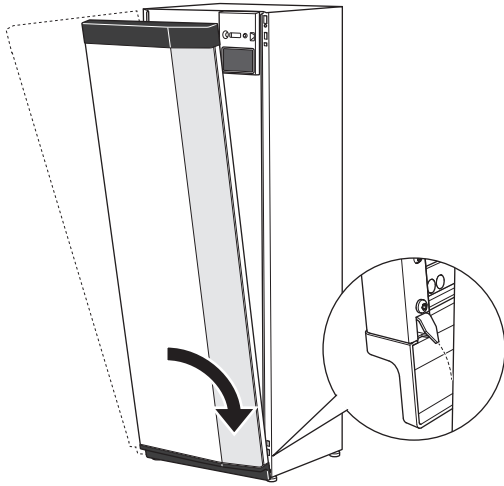


## ASENNA ETULEVY

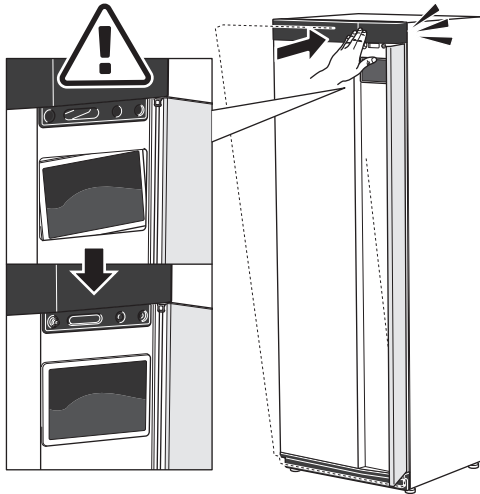
1. Kiinnitä etulevyn alakulma runkoon.



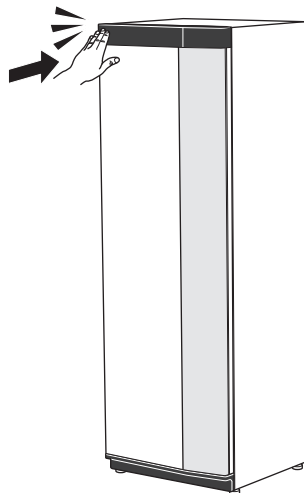
2. Kiinnitä toinen kulma.



3. Tarkasta, että näyttö on suorassa. Säädä tarvittaessa.



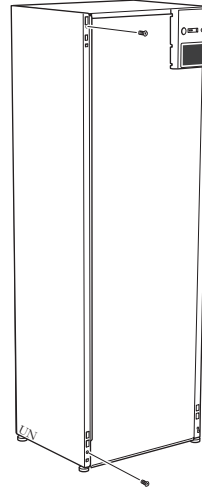
4. Paina etulevyn yläreuna runkoa vasten ja kiinnitä ruuveilla.



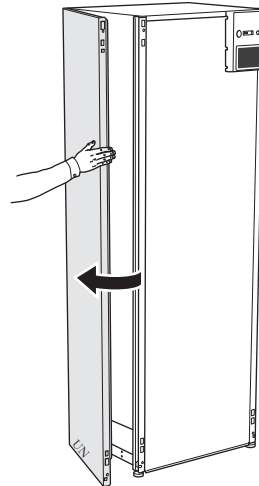
## IRROTA SIVUPELTI

Sivupellit voidaan irrottaa asennuksen helpottamiseksi.

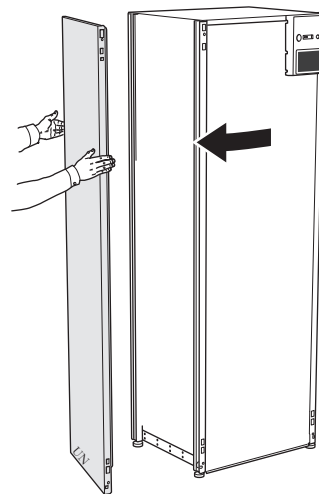
1. Irrota ruuvit ylä- ja alareunasta.



2. Käännä peltiä hieman ulospäin.



3. Siirrä peltiä ylöspäin ja taaksepäin.

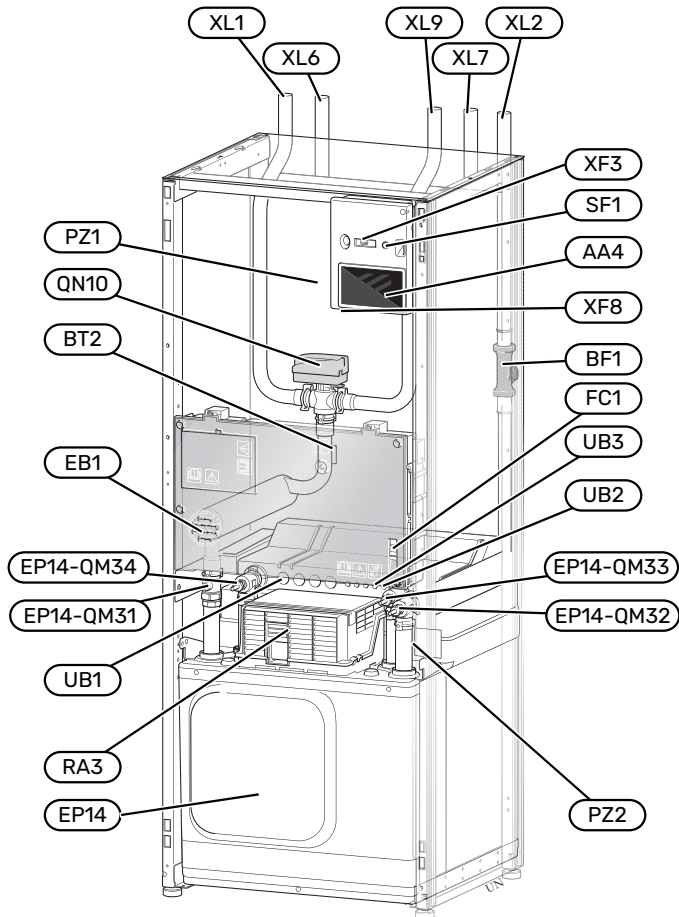


4. Asennus tapahtuu päinvastaisessa järjestyksessä.

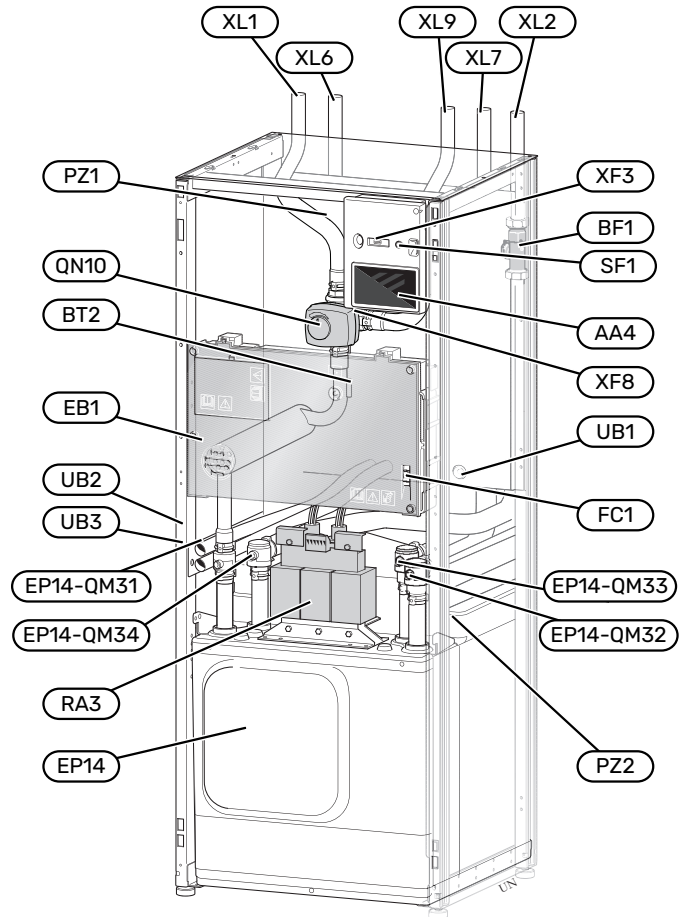
# Lämpöpumpun rakenne

## Yleistä

S1155-6, -12, -16



S1155-25



## PUTKILIITÄNNÄT

XL1	Liitäntä, lämpöjohto meno
XL2	Liitäntä, lämpöjohto paluu
XL6	Liitäntä, lämmönkeruu tulo
XL7	Liitäntä, lämmönkeruu meno
XL9	Liitäntä, lämminvesivaraaja

## LVI-KOMPONENTIT

EP14	Jäähdytysosa EP14-QM31 Sulkuventtiili, lämmitysvesi meno EP14-QM32 Sulkuventtiili, lämmitysvesi paluu EP14-QM33 Sulkuventtiili, lämmönkeruu ulos EP14-QM34 Sulkuventtiili, lämmönkeruu sisään
QN10	Vaihtoventtiili, lämmitysjärjestelmä/lämminvesivaraaja

## ANTURI JNE.

BF1	Virtausmittari
BT2	Lämpötila-anturi, lämpöjohto meno

## SÄHKÖKOMPONENTIT

AA4	Näyttö
EB1	Sähkövastus
FC1	Automaattivaroke <sup>1</sup>
RA3	Kuristin <sup>2</sup>
SF1	Pois/päälle-painike
XF3	USB-portti
XF8	myUplink-verkkoliitäntä

<sup>1</sup> S1155-6 3x400 V ei ole varustettu automaattivarokeella (FC1).

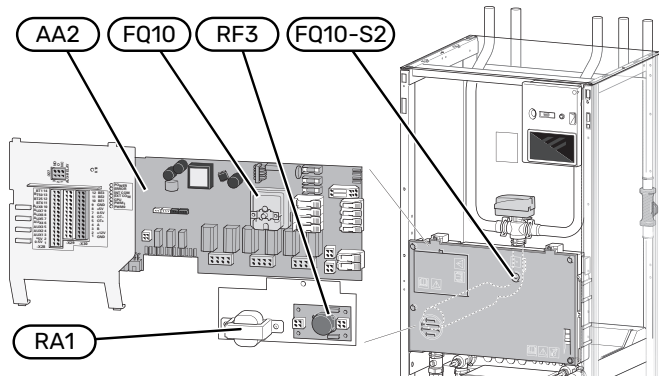
<sup>2</sup> Vain S1155-12 ja -25, 3x400 V.

## MUUT

PZ1	Tyypikilpi
PZ2	Tyypikilpi jäähdytysmoduuli
UB1	Kaapeliläpivienti
UB2	Kaapeliläpivienti
UB3	Kaapeliläpivienti, takapuoli, anturit

Merkinnät standardin EN 81346-2 mukaan.

## Kytkentärsiat



## SÄHKÖKOMPONENTIT

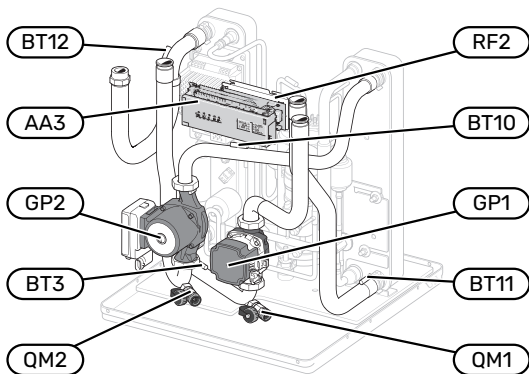
AA2	Peruskortti
FQ10	Lämpötilarajoin
FQ10-S2	Lämpötilarajoinn palautuspainike
RA1	Kuristin <sup>1</sup>
RA3	Kuristin <sup>1</sup>
RF3	EMC-suodatin <sup>2</sup>

1 Vain 12 kW 3x400 V

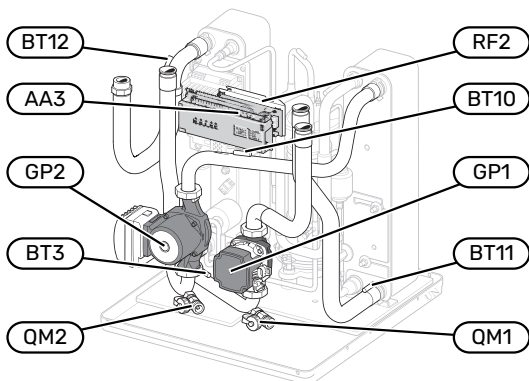
2 Vain 25 kW

## Jäähdytysosat

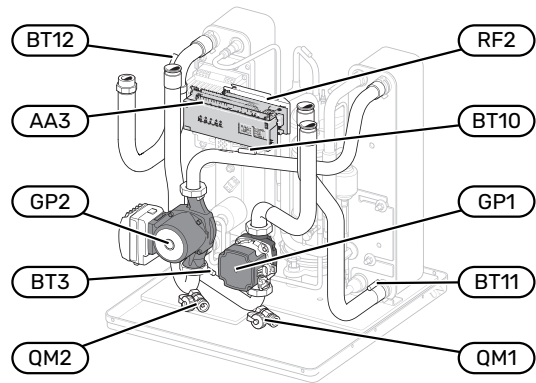
### 6 kW



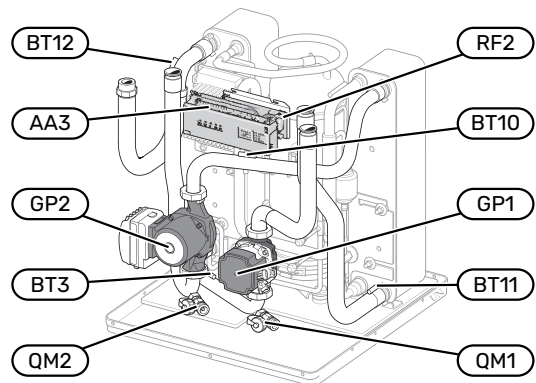
### 1x230V 12 kW 3x230V 12 kW



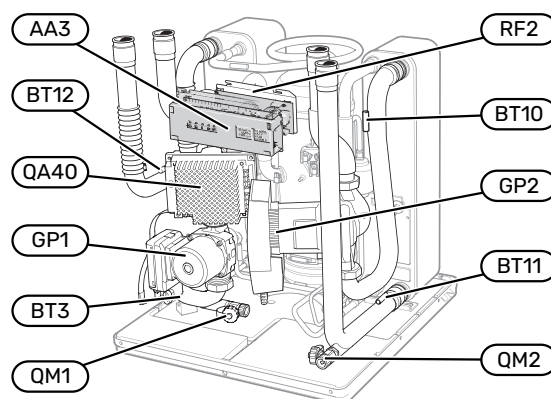
### 3x400V 12 kW



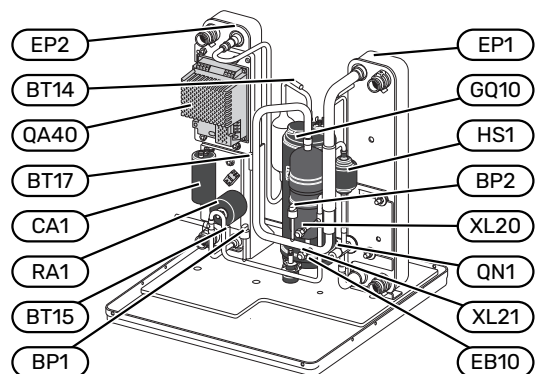
### 16 kW



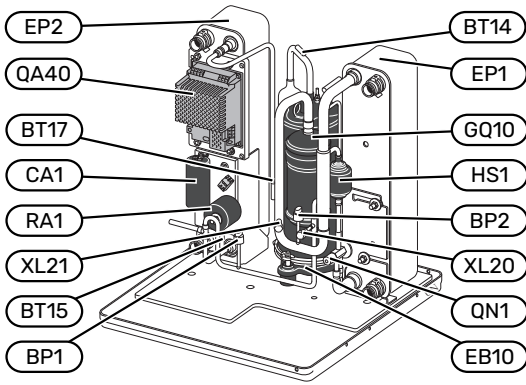
### 25 kW



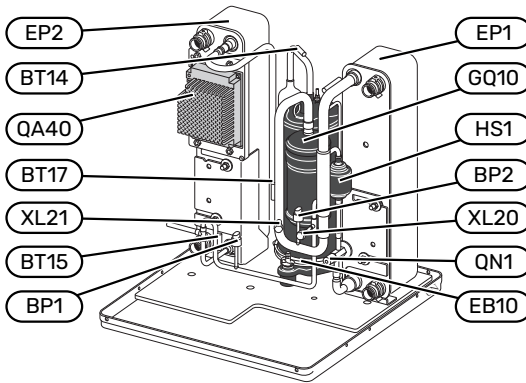
### 6 kW



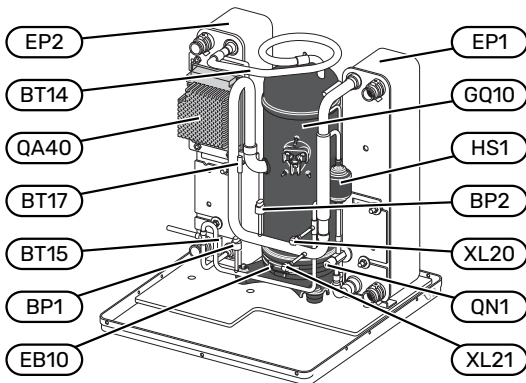
**1x230V 12 kW**  
**3x230V 12 kW**



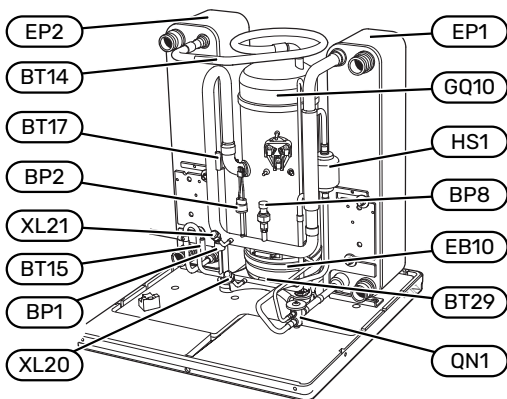
**3x400V 12 kW**



**16 kW**



**25 kW**



**PUTKILIITÄNNÄT**

- XL20 Huoltoliitäntä, ylipaine  
XL21 Huoltoliitäntä, alipaine

**LVI-KOMPONENTIT**

- GP1 Lämpöjohtopumppu  
GP2 Lämmönkeruupumppu  
QM1 Tyhjennys, lämmitysjärjestelmä  
QM2 Tyhjennys, lämmönkeruupuoli

**ANTURI JNE.**

- BP1 Ylipaineensäädin  
BP2 Alipaineensäädin  
BP8 Matalapainelähetin  
BT3 Lämpötila-anturi, lämpöjohto paluu  
BT10 Lämpötilan anturi, lämmönkeruu paluu  
BT11 Lämpötilan anturi, lämmönkeruu meno  
BT12 Lämpötila-anturi, lauhduttimen menojohto  
BT14 Lämpötila-anturi, kuumakaasu  
BT15 Lämpötila-anturi, neste  
BT17 Lämpötila-anturi, imukaasu  
BT29 Lämpötila-anturi, kompressori

**SÄHKÖKOMPONENTIT**

- AA3 Tulokortti  
CA1 Kondensaattori  
EB10 Kompressorilämmitin  
QA40 Invertteri  
RA1 Kuristin  
RF2 EMC-suodatin

**JÄÄHDYTYSKOMPONENTIT**

- EP1 Höyrystin  
EP2 Lauhdutin  
GQ10 Kompressori  
HS1 Kuivaussuodatin  
QN1 Paisuntaventtiili



# Putkiliitännät

## Yleistä

Putkiasennukset on tehtävä voimassa olevien asetusten ja määräysten mukaisesti. S1155 voi toimia maks. n. 58 °C paluulämpötilalla ja 70 °C menolämpötilalla (65 °C pelkällä kompressorilla).

S1155:a ei ole varustettu ulkoisilla sulkuventtiileillä, vaan ne on asennettava huollon helpottamiseksi.



### MUISTA!

Varmista, että tuleva vesi on puhdasta. Omaa kaivoa käytettäessä järjestelmään on ehkä asennettava vedensuodatin.



### MUISTA!

Lämmitysjärjestelmän korkeimpiin kohtiin on asennettava ilmausventtiilit.



### HUOM!

Putkistot on huuhdeltava ennen lämpöpumpun liittämistä epäpuhtauksien aiheuttamien vahinkojen välttämiseksi.



### HUOM!

Vettä voi tippua varoventtiilin poistovesiputkesta. Poistovesiputki on johdettava sopivaan viemäriin, jotta kuuman veden roiskeet eivät voi aiheuttaa vahinkoa. Poistovesiputki tulee vetää laskevana koko pituudeltaan vesitaskujen välttämiseksi, eikä se saa päästä jäätymään. Poistovesiputken pitää olla vähintään saman kokoinen kuin varoventtiilin liitântä. Putken pää pitää jättää näkyville eikä sitä saa asettaa sähkökomponenttien läheisyyteen.

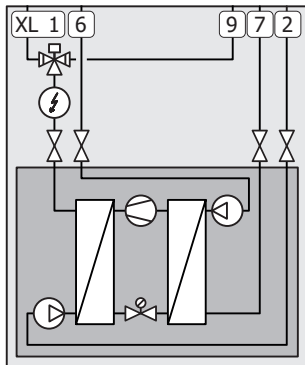
## SYMBOLIAVAIN

Symboli	Merkitys
	Kojerasia
	Sulkuventtiili
	Takaiskuventtiili
	Sekoitusventtiili
	Kiertovesipumppu
	Kalvopaisuntasäiliö
	Suodatinpalloventtiili
	Puhallin
	Painemittari
	Tasopaisunta-astia
	Mudanerotin
	Varoventtiili
	Lämpötila-anturi
	Säätöventtiili
	Vaihtoventtiili/shuntti
	Manuaalinen vaihtoventtiili/shuntti
	Lämmönvaihdin
	Ohitusventtiili
	Porausreikä
	Keruuputkisto
	Lattialämmitysjärjestelmä
	Maalämpöpumppu
	Jäähdytysjärjestelmä
	Allas
	Patterijärjestelmä
	Käyttövesi
	Käyttövesikierto

## JÄRJESTELMÄPERIAATE

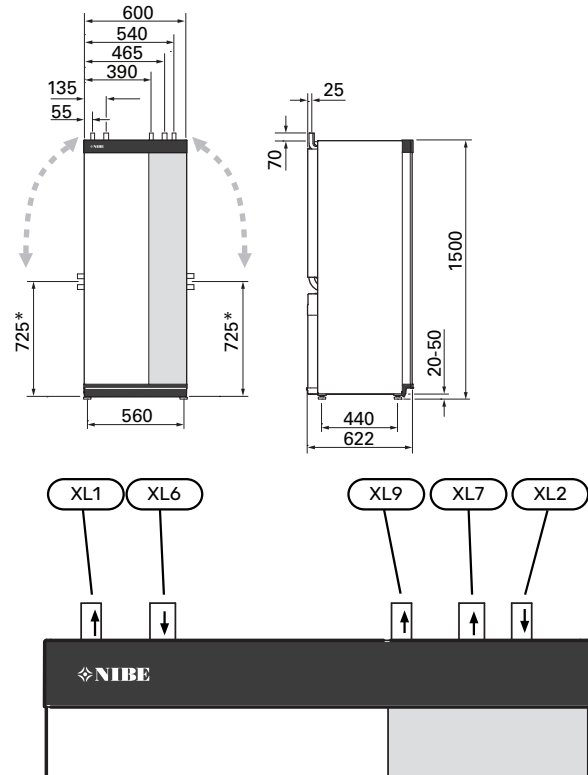
S1155 koostuu lämpöpumpusta, sähkövastuksesta, kiertovesipumpuista ja ohjausjärjestelmästä. S1155 liitetään lämmönkeruu- ja lämmityspiireihin.

Lämpöpumpun höyrystimessä lämmönkeruuneste (pakka-kestävä neste, esim. vesi ja etanolin seos) luovuttaa energiansa kylmäaineeseen, joka höyrystyy ja puristetaan sitten kompressorissa. Lämmennyt kylmäaine johdetaan lauhduttimeen, jossa sen energia siirtyy lämmityspiiriin ja tarvittaessa lämminvesivaraajaan. Jos tarvitaan enemmän lämmitys-/käyttövettä kuin kompressor pystyy tuottamaan, laitteistossa on sisäänrakennettu sähkövastus.



- XL1 Liitäntä, lämpöjohto meno
- XL2 Liitäntä, lämpöjohto paluu
- XL6 Liitäntä, lämmönkeruu tulo
- XL7 Liitäntä, lämmönkeruu meno
- XL9 Liitäntä, lämminvesivaraaja

## Mitat ja putkiliitännät



### PUTKIEN MITAT

Liitäntä		6 kW	12 kW	16 kW	25 kW
(XL1)/(XL2) Lämmitysvesi meno/paluu ulkop. Ø	(mm)	22	28		35
(XL9) Käyttövesiliitäntä ulk. Ø	(mm)	22	28		35
(XL6)/(XL7) Lämmönkeruuliuos sisään/ulos ulkop. Ø	(mm)	28			35

\* Voidaan kallistaa sivuliitäntää varten.

# Lämmönkeruupuoli

## KERUUPUTKISTO



### MUISTA!

Keruuputkiston pituus vaihtelee kallion/maaperän olosuhteiden, ilmastoalueen, lämmitysjärjestelmän (patteri- tai lattialämmitys) ja talon lämmitysenergian mukaan. Kukin laitteisto täytyy mitoittaa erikseen.

Keräimen yhden silmukan pituus saa olla korkeintaan 400 m.

Jos keruuputkisto jaetaan useampaan piiriin on ne kytkettävä rinnan siten, että piirien virtaus voidaan säätää.

Pintamaaputkiston asennussyvyys määritetään paikallisten olosuhteiden mukaan ja putkien välin on oltava vähintään 1,5 metriä.

Jos lämpökaivoja on useita, aukkojen väli määritetään paikallisten olosuhteiden mukaan.

Varmista, että keruuputkisto nousee jatkuvasti lämpöpumpua kohti ilmataskujen välttämiseksi. Jos tämä ei ole mahdollista, korkeisiin kohtiin on järjestettävä ilmausmahdollisuus.

Koska lämmönkeruujärjestelmän lämpötila voi laskea alle 0 °C, se pitää suojata jäätymiseltä -15 °C saakka. Tilavuuslas-kennan ohjearvona käytetään 1 litraa valmista lämmönkeruuseosta putkimetriä kohti (koskee PEM-putkea 40x2,4 PN 6,3).

## SIVULIITÄNTÄ

Lämmönkeruuliitäntöjä voidaan kääntää, kun halutaan liittää sivulle yläliitännän sijaan.

Liitännän kääntäminen:

1. Irrota putki yläliitännästä.
2. Käännä putki haluttuun suuntaan.
3. Katkaise putki tarvittaessa halutun pituiseksi.

## LÄMMÖNKERUUPUOLEN KYTKENTÄ

Eristä huoneiston kaikki lämmönkeruuputket veden tiivistymisen välttämiseksi.

Merkitse lämmönkeruupiiriin käytetyn jäätyminenestoaineen nimi.

Asenna seuraavat:

- mukana toimitettu tasoastia (CM2)/paisunta-astia

Sijoita tasoastia lämmönkeruujärjestelmän korkeimpaan kohtaan, sisääntulevaan putkeen ennen lämmönkeruupumppua (ve 1). Ellei tasoastiaa voi sijoittaa korkeimpaan kohtaan, pitää käyttää paisuntasäiliötä (ve 2).



### HUOM!

Tasoastiasta saattaa tippua tiivistynyttä vettä. Sijoita se siksi niin, ettei muu laitteisto vahingoitu.

- mukana toimitettu varoventtiili (FL3)

Varoventtiili asennetaan tasoastian alle kuvan mukaisesti.

- painemittari

Painemittaria tarvitaan vain, jos käytetään paisuntasäiliötä.

- sulkuventtiili

Sulkuventtiili asennetaan mahdollisimman lähelle S1155:a.

- mukana toimitettu suodatinpalloventtiili (QZ2)

Suodatinpalloventtiili asennetaan mahdollisimman lähelle S1155.



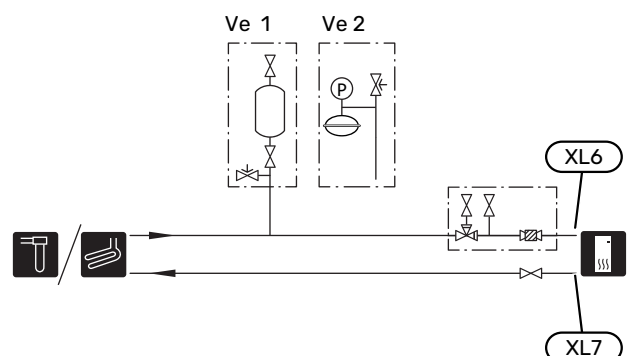
### VIHJE!

Jos täyttöliitäntää KB25/KB32 käytetään, ei ole tarpeen asentaa pakattua suodatinpalloventtiiliä.

- ilmausventtiili

Asenna tarvittaessa ilmausventtiilit lämmönkeruujärjestelmään.

Avoimeen pohjavesijärjestelmään liitettäessä höyrytimen likaantumis- ja jäätymisvaaran vuoksi väliin on asennettava pakkasuojattu piiri. Tämä vaatii ylimääräisen lämmönvaihtimen.



## Ilmastointijärjestelmä

Lämmitysjärjestelmä säätelee sisälämpötilaa S1155:n ohjausjärjestelmän ja esim. pattereiden, lattialämmityksen, puhallinkonvektoreiden jne. avulla.

### LÄMMITYSJÄRJESTELMÄN KYTKEMINEN

Asenna seuraavat:

- paisuntasäiliö
- painemittari
- varoventtiili

Suosittelu avautumispaine on 0,25 MPa (2,5 bar), katso tiedot suurimmasta avautumispaineesta teknisistä tiedoista. Varoventtiili asennetaan kuvan mukaisesti.

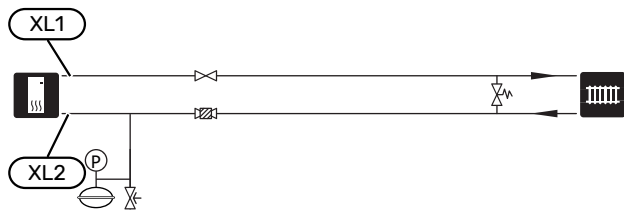
- mukana toimitettu suodatinpalloventtiili (QZ2)

Suodatinpalloventtiili asennetaan mahdollisimman lähelle S1155.

- sulkuventtiili

Sulkuventtiili asennetaan mahdollisimman lähelle S1155:a.

- Liitäntä termostaateilla varustettuun järjestelmään edellyttää, että kaikkiin pattereihin/ lattialämmityspiireihin asennetaan ohitusventtiili tai että poistetaan muutama termostaatti riittävän virtauksen ja lämmönluovutuksen takaamiseksi.



## Kylmä ja lämmin vesi

Käyttövesituotanto aktivoidaan aloitusoppaassa tai valikossa 7.1.1 - "Käyttövesi".



### HUOM!

Ellei S1155:a liitetä lämminvesivaraajaan, lämminvesivaraajan liitäntä (XL9) pitää tulpata.

### LÄMMINVESIVARAAJAN KYTKENTÄ

Asenna seuraavat:

- ohjaava käyttövesianturi (BT6)

Anturi asennetaan lämminvesivaraajan keskelle.

- näyttävä käyttövesianturi (BT7)<sup>1</sup>

Anturi on valinnainen, ja se sijoitetaan lämminvesivaraajan yläosaan.

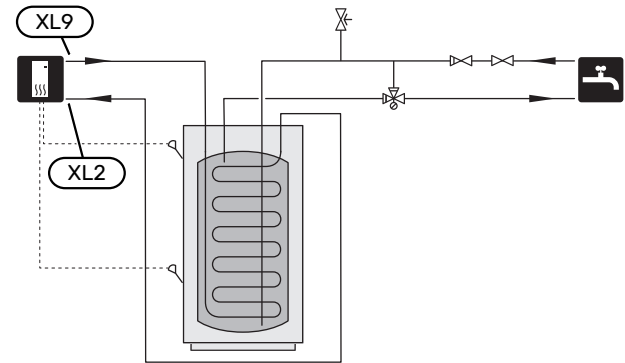
- sulkuventtiili
- takaiskuventtiili
- varoventtiili

Varoventtiilin avautumispaineen on oltava maks. 1,0 MPa (10,0 bar) ja se asennetaan tulevaan vesijohtoon kuvan mukaisesti.

- sekoitusventtiili

Asenna sekoitusventtiili, jos muutat käyttöveden tehdasasetusta. Noudata kansallisia määräyksiä.

- <sup>1</sup> Anturi on asennettu tehtaalla joihinkin seuraaviin NIBE lämminvesivaraaja-/varaajasäiliömalleihin.



## Asennusvaihtoehto

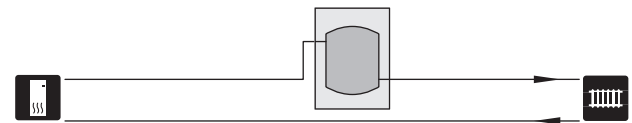
S1155 voidaan asentaa monella eri tavalla, joista alla annetaan muutama esimerkki.

Lisätietoja vaihtoehdosta osoitteessa nibe.fi sekä käytettävän lisävarusteen asennusohjeessa. Katso sivulta 65 luettelo lisävarusteista, joita voi käyttää S1155:n yhteydessä.

### PUSKURIVARA AJA UKV

UKV on varaajasäiliö, jotka voidaan liittää lämpöpumppuun tai muuhun ulkoiseen lämmönlähteeseen. Voidaan käyttää moniin eri tarkoituksiin, mm. lämmitysjärjestelmän ulkoiseen ohjaukseen.

Jos lämmitysjärjestelmän nestetilavuus on liian pieni lämpöpumpun tehoon nähden, patterijärjestelmää voidaan täydentää puskurivaraajalla, esim. NIBE UKV.



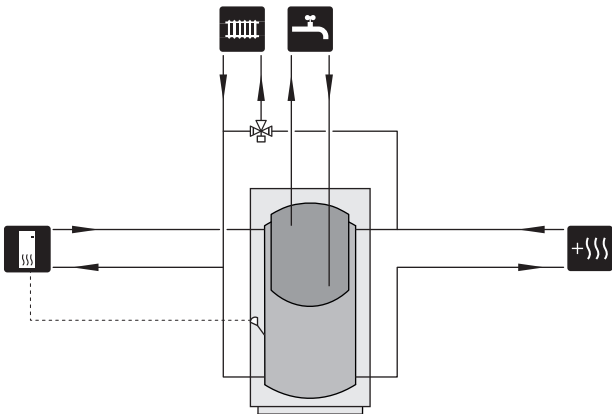
## KIINTEÄ LAUHDUTUS

Jos lämpöpumppu lämmittää lämminvesivaraajaa kiinteällä lauhdutuksella, ulkoinen menolämpötilan anturi (BT25) pitää kytkeä. Anturi sijoitetaan säiliöön.

Lämminvesivaraajan liitäntä (XL9) S1155:ssa tulpataan.

Tee seuraavat valikkoasetukset:

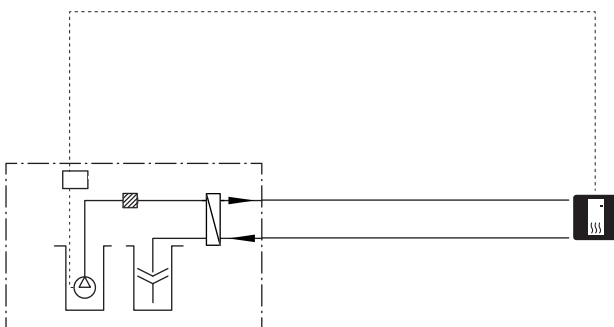
Valikko	Valikkoasetukset (paikalliset vaihtelut saattavat olla tarpeen)
1.30.4 - min. menolämpötila lämmitys	Haluttu lämpötila säiliössä.
1.30.6 - suurin menojohton lämpötila	Haluttu lämpötila säiliössä.
7.1.2.1 - käyttötila lämpöjohtopumppu	ajoittainen
4.1 - käyttötila	käsinohjaus



## POHJAVESIJÄRJESTELMÄ

Väilämmönvaihdinta käytetään lämpöpumpun lämmönvaihtimen suojaamiseksi lialta. Vesi lasketaan kaivettuun imeytyskaivoon tai porakaivoon. Katso sivulta AUX-tulon vaihtoehdot lisätietoa pohjavesipumpun liittämistä.

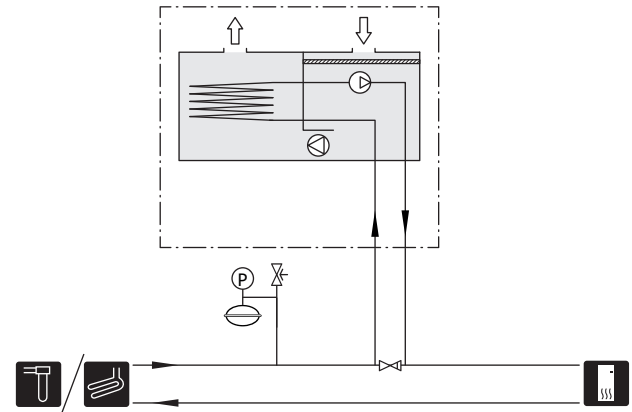
Tätä liitäntävaihtoehtoa käytettäessä "pienin keruu ulos" valikossa 7.1.2.8 "keruuhälytysasetukset" täytyy muuttaa sopivaan arvoon lämmönsiirtimen jäätyksen estämiseksi.



## ILMANVAIHDON LÄMMÖNTALTEENOTTO

Laitteistoa voidaan täydentää poistoilmamoduulilla NIBE FLM S45, jonka avulla voidaan ottaa talteen poistoilman lämpöenergia

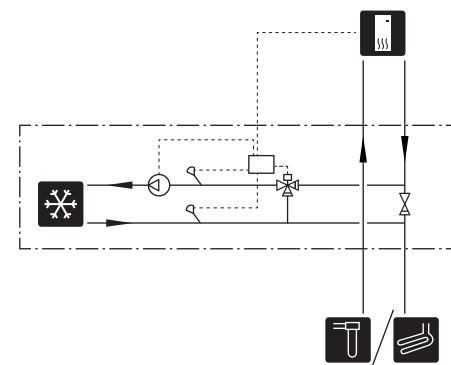
- Tiivistymisen välttämiseksi putket ja muut kylmät pinnat on eristettävä diffuusiotiiviillä materiaalilla.
- Lämmönkeruupiiri on varustettava kalvopaisuntasäiliöllä. Mahdollinen tasopaisuntasäiliö vaihdetaan.



## JÄÄHDYTYS

Lisävaruste PCS 44 mahdollistaa ilmaiskylmän käytön esim. puhallinkonvektorin avulla. Jäähdytysjärjestelmä kytketään lämpöpumpun lämmönkeruupiiriin, joten jäähdytyksen syöttö keruuputkistosta tapahtuu kiertovesipumpun ja shunttiventtiin kautta.

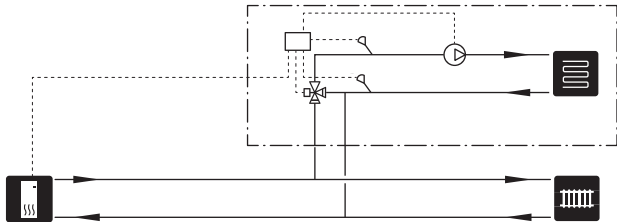
- Tiivistymisen välttämiseksi putket ja muut kylmät pinnat on eristettävä diffuusiotiiviillä materiaalilla.
- Kun jäähdytystä tarvitaan paljon, puhallinkonvektorissa tulee olla tippakouru ja vedenpoistoliitäntä.
- Lämmönkeruupiiri on varustettava kalvopaisuntasäiliöllä. Mahdollinen tasopaisuntasäiliö vaihdetaan.



## LISÄLÄMMITYSJÄRJESTELMÄ

Lisävarustetta ECS 40/ECS 41 voidaan käyttää, kun talossa on useampia lämmitysjärjestelmiä, jotka edellyttävät eri menolämpötiloja.

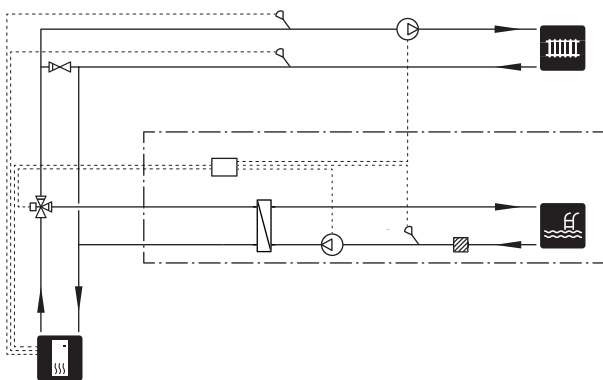
Shunttiventtiili säätelee esim. lattialämmitysjärjestelmään menevän veden lämpötilaa.



## ALLAS

Lisävarusteella POOL 40 voit lämmittää altaan laitteistollasi.

Allaslämmityksen aikana lämmitysvettä kierrätetään S1155:n ja allasvaihtimen välillä lämpöpumpun sisäisellä kiertovesipumpulla.

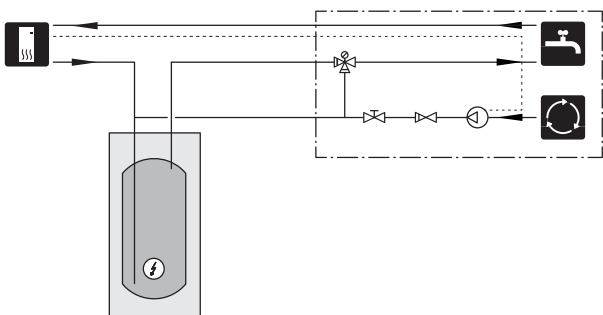


## KÄYTTÖVESIKIERTO

Kiertovesipumppua voidaan ohjata S1155:lla käyttöveden kierrätystä varten. Kiertävän veden lämpötilan on oltava niin korkea, että se estää sekä bakteerikasvun että palovammat, noudata kansallisia määräyksiä.

Käyttövesikierron paluu liitetään erilliseen lämminvesivaraajaan.

Kiertovesipumppu aktivoidaan AUX-lähdön kautta valikossa 7.4 - "Valittavat tulot/lähdöt".



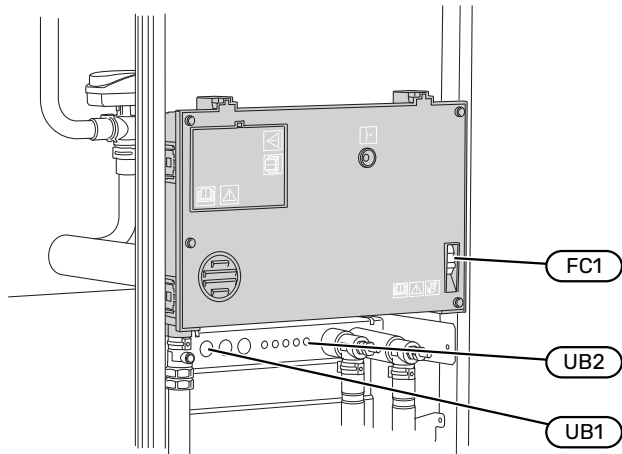
# Sähköliitännät

## Yleistä

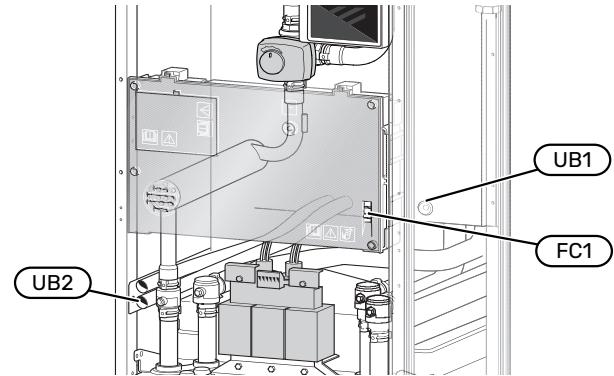
Kaikki sähkölaitteet paitsi ulkoanturi, huoneanturi ja virtamuuntajat on valmiiksi kytketty tehtaalla.

- Sähköasennukset ja johtimien veto on tehtävä voimassa olevien asetusten ja määräysten mukaisesti.
- S1155 on irtikytkettävä ennen kiinteistön eristystestiä.
- Jos kiinteistö on varustettu vikavirtasuojilla, voidaan S1155 kytkeä erilliseen vikavirtasuojaan.
- S1155 kytketään turvakytkimellä. Johdinalan tulee vastata käytettävää varoketta.
- Jos käytetään automaattivaroketta, sen tulee olla C-tyyppinen. Katso varokekoko luvusta "Tekniset tiedot".
- Häiriöiden välttämiseksi ulkoisten liitännöiden anturikaapeleita ei saa asentaa vahvavirtakaapeleiden läheisyyteen.
- Ulkoisen liitännän tiedonsiirto- ja anturikaapeliensa minimipoikkileikkauksen pitää olla 0,5 mm<sup>2</sup> 50 m saakka, esim. EKKX, LiYY tai vastaava.
- S1155:n sähkökytkentäkaavio, katso erillinen käsikirja (WHB).
- Kun kaapelit vedetään S1155-malliin, tulee käyttää läpiviennitejä (UB1 ja UB2).

## S1155-6, -12, -16



## S1155-25



### HUOM!

Sähköasennukset ja mahdolliset huollot saa tehdä vain valtuutetun sähköasentajan valvonnassa. Katkaise virta turvakytkimellä ennen mahdollista huoltoa.



### HUOM!

Jos syöttökaapeli vahingoittuu, sen saa vaihtaa vain NIBE, valmistajan huoltoedustaja tai vastaava pätevä ammattilainen vaaran välttämiseksi.



### HUOM!

Lämpöpumpun elektronikan vahingoittumisen välttämiseksi tarkasta liitännät, pääjännite ja vaihejännite ennen tuotteen käynnistystä.



### HUOM!

Älä käynnistä laitteistoa ennen kuin vesi on täytetty. Sisäiset komponentit saattavat vaurioitua.

## AUTOMAATTIVAROKKE

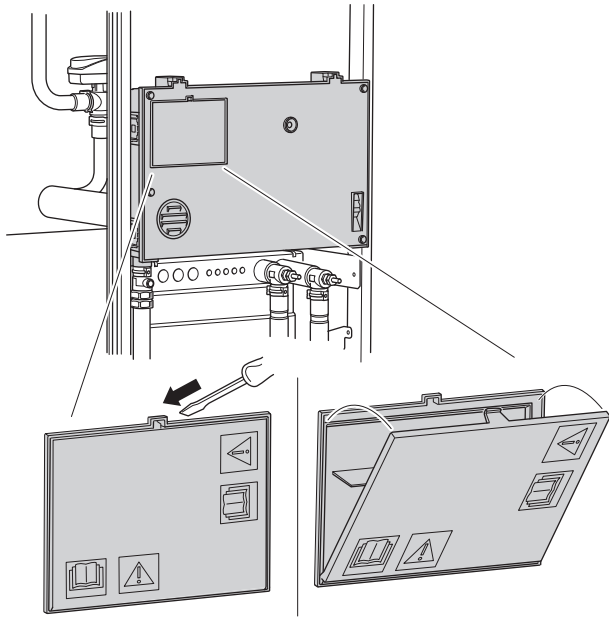
S1155:n ohjauspiiri ja osa sen sisäisistä komponenteista on suojattu sisäisesti automaattivarokkeella (FC1).

S1155-6 3x400 V ei ole varustettu automaattivarokkeella (FC1).

## LUOKSEPÄÄSY, SÄHKÖKYTKENTÄ

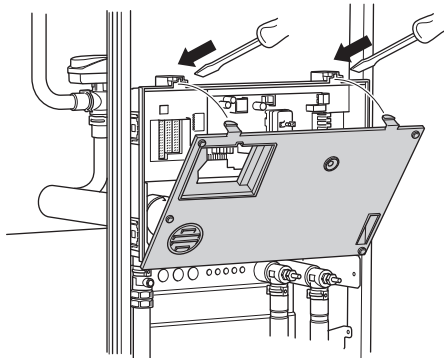
### Luukun irrotus

Kansi avataan ruuvitaltalla.



### Kannen irrotus

Kansi avataan ruuvitaltalla.

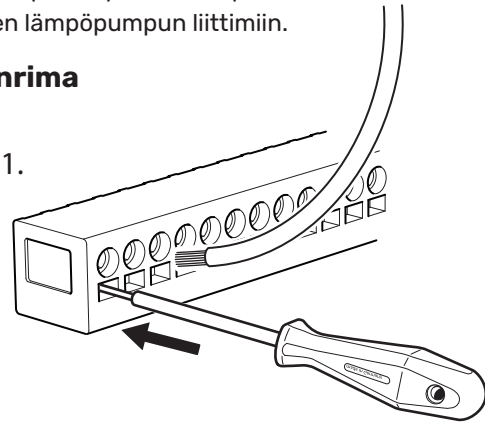


## KAAPELIPIDIKE

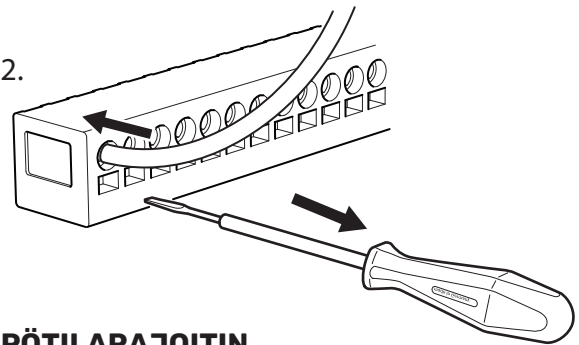
Käytä sopivaa työkalua kaapeleiden irrottamiseen/kiinnittämiseen lämpöpumpun liittimiin.

### Liitinrima

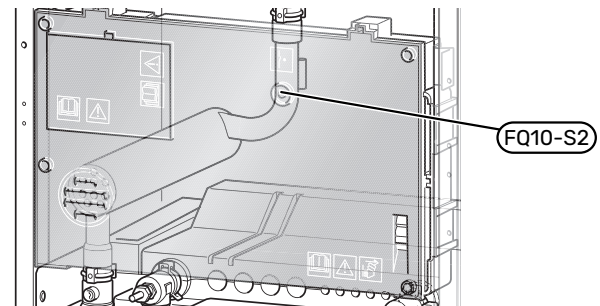
1.



2.



## LÄMPÖTILARAJOITIN



Lämpötilanrajoitin (FQ10) katkaisee sähkövastuksen virransyötön, jos lämpötila ylittää 89 °C, ja se palautetaan manuaalisesti.

### Palautus

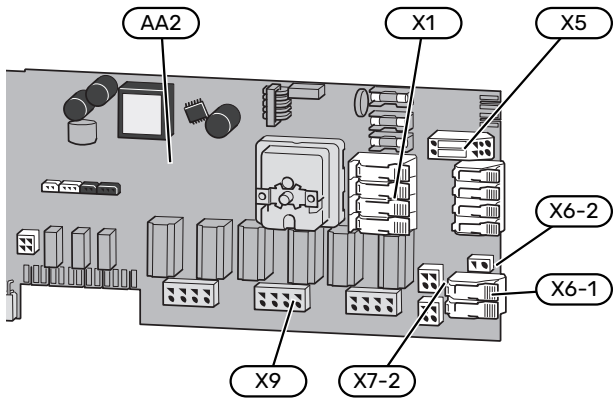
Lämpötilanrajoitin (FQ10) on etuluukun takana. Palauta lämpötilanrajoitin painamalla sen painiketta (FQ10-S2).



# Liitännät

## LIITTIMET

Peruskortissa (AA2) käytetään seuraavia liittimiä.

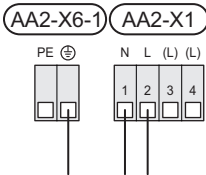


## SÄHKÖLIITÄNTÄ

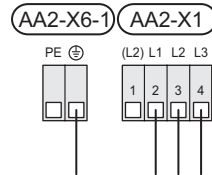
### Jännitteensyöttö

Syöttökaapeli on tehtaalla kytketty liittimeen X1 ja X6-1 peruskortissa (AA2).

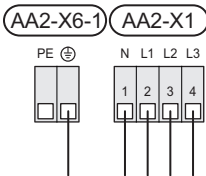
#### 1x230V kytkentä



#### 3x230V kytkentä



#### 3x400V kytkentä



Jos halutaan erillinen syöttö kompressorille ja sähkövastukselle, katso luku "Ulkoinen toimintojen esto".

### Tariffiohjaus

Jos sähkövastuksen ja/tai kompressorin jännitteensyöttö katkeaa tietyksi ajaksi, se täytyy samanaikaisesti estää valittavien tulojen kautta, katso luku "Valittavat tulot/lähdöt - Mahdolliset valinnat AUX-tuloille".

## Ohjausjärjestelmän ulkoinen ohjausjännite

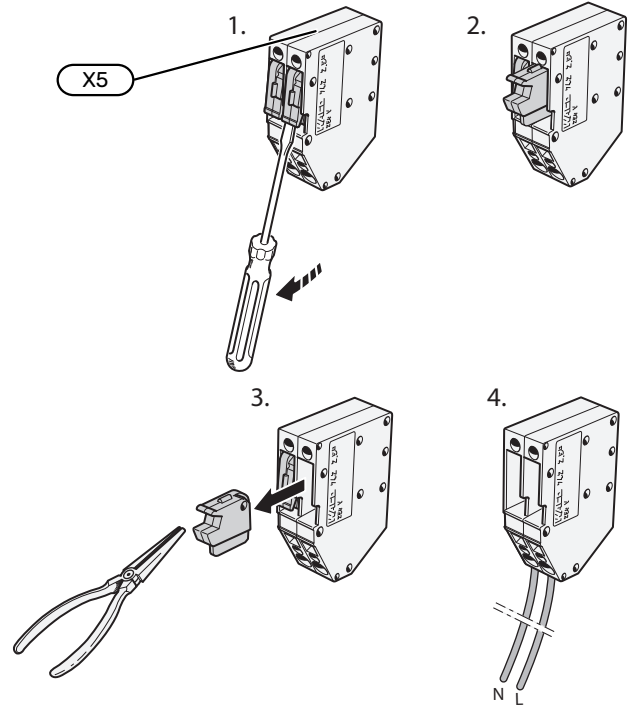


### HUOM!

Merkitse sähkökaappiin varoitus ulkoisesta jännitteestä.

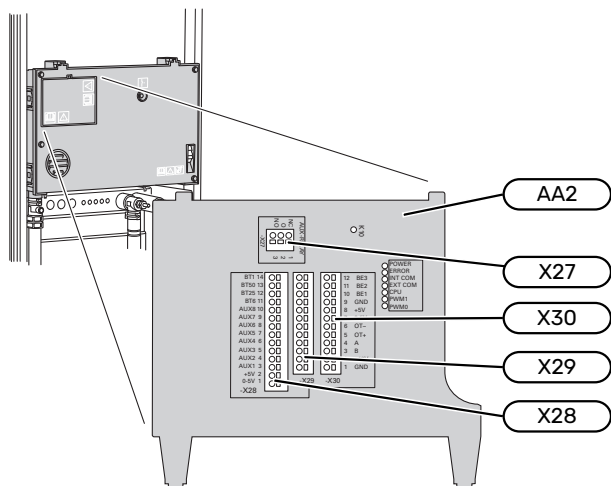
Ohjausjännite (230 V ~ 50Hz) kytketään AA2:X5:N, X5:L ja X6-2 (PE).

Ulkaisen syöttöjännitteen kytkennän yhteydessä siltaukset pitää irrottaa liitinrimasta X5.



## ULKOISET LIITÄNNÄT

Ulkoiset liitännät kytketään liitinrimaan X28, X29 ja X30 peruskortissa (AA2).



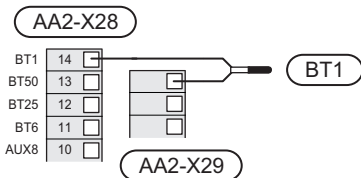
## Anturi

### Ulkolämpötilan anturi

Ulkoanturi (BT1) tulee sijoittaa varjoisaan paikkaan pohjois- tai luoteisseinälle, jottei esimerkiksi aamuaurinko häiritse sitä.

Ulkolämpötilan anturi kytketään liitinrimaan AA2-X28:14 ja AA2-X29:GND.

Mahdollinen kaapeliputki on tiivistettävä, jotta kosteutta ei tiivisty ulkoanturin koteloon.

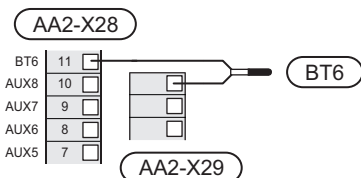


### Lämpötila-anturi, käyttöveden tuotanto

Käyttövesilatauksen lämpötila-anturi (BT6) sijoitetaan varaa-  
jan uppoputkeen.

Kytke anturi liitinrimaan AA2-X28:11 (tai johonkin valittavaan  
AUX-tuloon) ja liitinrimaan AA2-X29:GND.

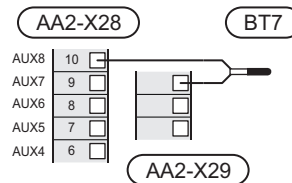
Käyttövesiasetukset tehdään valikossa 2 "Käyttövesi".



### Lämpötila-anturi, käyttövesi huippu

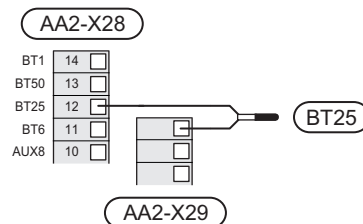
Käyttöveden ylälämpötila-anturi (BT7) voidaan kytkeä  
S1155:een säiliön yläosan lämpötilan näyttöä varten (jos  
anturin voi asentaa säiliön yläosaan).

Kytke anturi liitinrimaan X28:10 (tai johonkin muuhun valit-  
tavaan AUX-tuloon) ja liitinrimaan AA2-X29:GND.



### Ulkoisen menolämpötilan anturi

Jos ulkoista menolämpötilan anturia (BT25) on käytettävä,  
kytke se liitinrimaan AA2-X28:12 ja liitinrimaan AA2-X29:GND.



## Huoneanturi

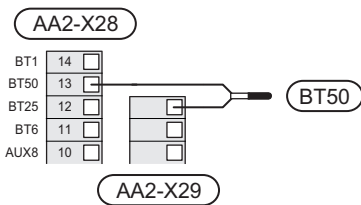
S1155 toimitetaan huoneanturin (BT50) kanssa, jolla voidaan näyttää ja ohjata huonelämpötilaa S1155:n näytössä.

Asenna huoneanturi neutraaliin paikkaan, jonka lämpötila halutaan tietää. Sopiva paikka on esim. vapaa käytävän seinä n. 1,5 m korkeudella lattiasta. On tärkeää, että huoneanturi voi mitata huonelämpötilan oikein, eikä sitä sijoiteta esim. syvennykseen, hyllyjen väliin, verhon taakse, lämmönlähteen yläpuolelle tai läheisyyteen, ulko-ovesta tulevaan vetoon tai suoraan auringonpaisteeseen. Myös suljetut patteriventtiilit voivat aiheuttaa ongelmia.

S1155 ilman huoneanturia, mutta jos halutaan lukea talon sisälämpötilaa S1155:n näytössä, huoneanturi pitää asentaa. Huoneanturi kytketään liittimiin X28:13 ja AA2-X29:GND.

Jos huoneanturia käytetään huonelämpötilan muuttamiseen °C asteina ja/tai huonelämpötilan hienosäätämiseen, huoneanturi pitää aktivoida valikossa 1.3 - Huoneanturin asetukset.

Jos huoneanturia käytetään huoneessa, jossa on lattialämmitys, siinä tulee olla vain näyttötoiminto, ei huonelämpötilan ohjausta.

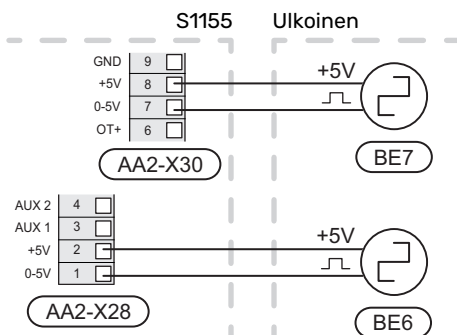


## MUISTA!

Talon lämpötilan muuttuminen kestää aikansa. Esimerkiksi lattialämmityksen yhteydessä lyhyt aikajakso ei aiheuta merkittävää huonelämpötilan muutosta.

## Energiamittarin pulssi

Enintään kaksi sähkömittaria tai lämpöenergiamittaria (BE6, BE7) voidaan kytkeä S1155:een liittimien AA2-X28:1-2 ja AA2-X30:7-8 kautta.



Aktivoi mittari(t) valikossa 7.2 - Lisävarusteasetukset ja aseta sitten haluttu arvo (Energiaa per pulssi tai Pulssia per kWh) valikossa 7.2.19 - Energiamittarin pulssi.

## Valvontakytkin

### Sisäänrakennettu valvontakytkin

S1155 on varustettu sisäänrakennetulla valvontakytkimellä, joka rajoittaa sähkövastuksen tehoportaita laskemalla voiko seuraavan sähkövastusportaan kytkeä kyseiseen vaiheeseen ilman, että päävaroke laukeaa. Jos virta ylittää päävarokkeen arvon, sähkövastusportaan päällekytkentää ei sallita. Kiinteistön päävarokkeen koko asetetaan valikossa 7.1.9 - "Te-hovahti".

### Valvontakytkin ja virrantunnistin

Kun kiinteistössä on lisäsähköä käytettäessä monta sähkökuluttajaa kytkeytyneenä, on olemassa vaara, että kiinteistön päävarokkeet laukeavat. S1155 on varustettu sisäänrakennetulla valvontakytkimellä, joka virrantunnistimen avulla ohjaa sähkövastuksen tehoportaita jakamalla kulutuksen eri vaiheille tai kytkemällä sähkövastuksen pois, jos jokin vaihe ylikuormittuu. Jos ylikuormitus ei poistu, vaikka sähkövastus on kytketty pois päältä, kompressori pysäytetään. Se kytketään päälle, kun muu virrankulutus laskee.

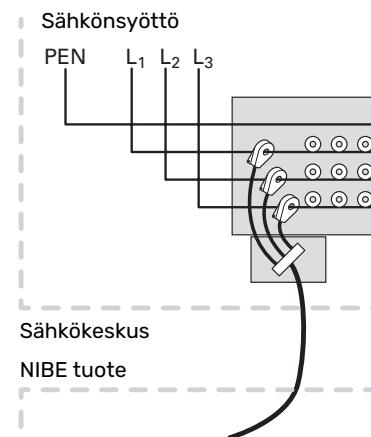
## MUISTA!

Aktivoi vaihetunnistus valikossa 7.1.9 jos virrantunnistin on asennettu.

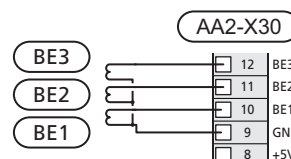
## Virtamuuntajan kytkentä

Virran mittausta varten on asennettava virtatunnistin kuhunkin kiinteistön sähkökeskukseen tulevaan vaihejohtoon. Tämä on suositeltavaa tehdä sähkökeskuksessa.

Kytke virrantunnistin moninapaiseen kaapeliin sähkökeskuksen vieressä olevassa kotelossa. Kotelon ja S1155:n välisen moninapaisen kaapelin johdinalan täytyy olla vähintään 0,5 mm<sup>2</sup>.



Kytke kaapeli liitinrimaan AA2-X30:9-12, jossa X30:9 on yhteinen liitin kolmelle virrantunnistimelle.



## TIEDONSIIRTO

### Multilaitteisto

Useita lämpöpumppuja voidaan liittää yhteen asettamalla yksi lämpöpumppu pääyksiköksi ja muut apuyksiköiksi.

Monilaittoiminnolla varustetut NIBE-maalämpöpumput voidaan kytkeä S1155:een.

Pääyksikköön voidaan liittää kahdeksan lisälämpöpumppua. Useiden lämpöpumppujen järjestelmässä jokaisella lämpöpumpulla on oltava yksilöllinen nimi, ts. vain yksi lämpöpumppu voi olla "Pääyksikkö" ja vain yksi voi olla esim. "Lämpöpumppu 5". Pääyksikön/lämpöpumpun asetukset tehdään valikossa 7.3.1.

Ulkoiset lämpötila-anturit ja ohjaussignaalit kytketään vain pääyksikköön lukuun ottamatta kompressorimoduulin ulkoista ohjausta.

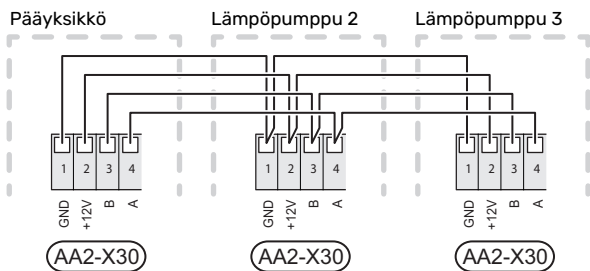


#### HUOM!

Kun useita lämpöpumppuja kytketään yhteen, on käytettävä ulkoista menolämpötilan anturia (BT25) ja ulkoista paluulämpötilan anturia (BT71).

Kytke lämpöpumppujen väliset tietoliikennekaapelit kuvan osoittamalla tavalla sarjaan liitinrimaan X30:1 (GND), X30:2 (+12V), X30:3 (B) ja X30:4 (A) peruskorttiin (AA2).

Esimerkissä näkyy useampien S1155:n yhteenkytkeminen.



### Lisävarusteiden liitäntä

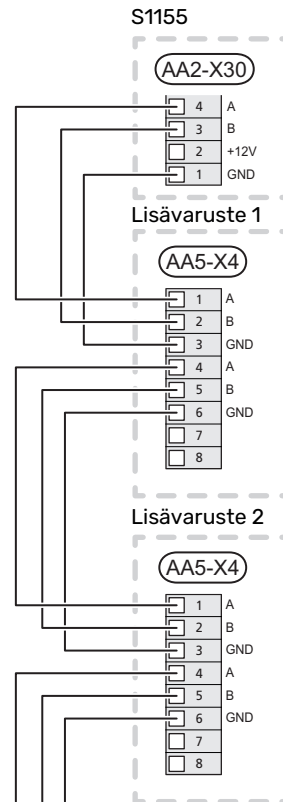
Ohjeet lisätarvikkeiden kytkentään ovat lisävarusteen asennusohjeessa. Katso luvusta "Lisävarusteet" lista lisävarusteista, joita voidaan käyttää S1155:n kanssa. Tässä näytetään tiedonsiirron kytkentä yleisimpiin lisävarusteisiin.

### Piirikortin sisältävä lisävaruste (AA5)

Lisävaruste ja lisävarustekortti (AA5) kytketään liitinrimaan AA2-X30:1, 3, 4 S1155:ssä.

Jos olet kytkemässä useita lisävarusteita tai niitä on jo asennettu, kytke kortit sarjaan.

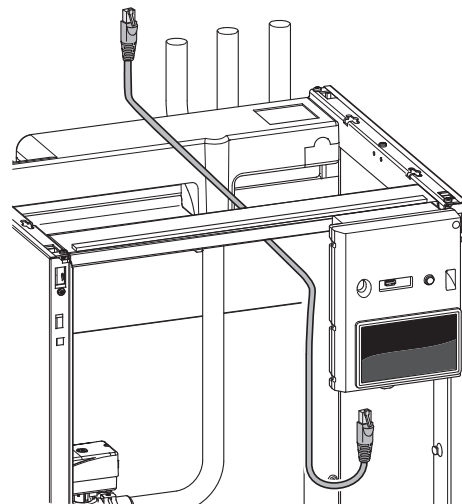
Koska lisävarustekortilla (AA5) varustetut lisävarusteet voidaan kytkeä eri tavoin, lue aina asennettavan lisävarusteen asennusohje.



### Verkkokaapeli myUplink (W130) varten

Jos haluat muodostaa yhteyden myUplink:iin käyttämällä verkkokaapelia wlanin sijaan.

1. Kytke suojattu verkkokaapeli näyttöön.
2. Vedä verkkokaapeli S1155N päälle.
3. Seuraa virtausmittarin kaapelia ulos takaosasta.



### VALITTAVAT LÄHDÖT/TULOT

S1155:ssä on ohjelmallisesti ohjatut AUX-tulot ja lähdöt ulkoisen kosketintoiminnon (koskettimen on oltava potentiaalivapaa) tai anturin kytkentään.

Valikossa 7.4 - "Valittavat tulot/lähdöt" valitset mihin AUX-liitäntään kukin toiminto on kytketty.

Tietyt toiminnot vaativat lisävarusteen.

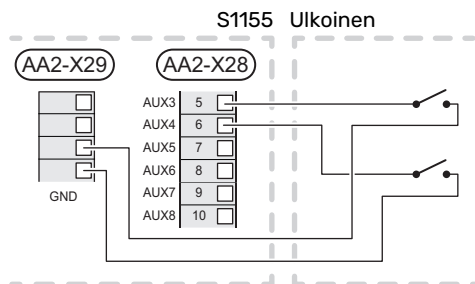


## VIHJE!

Osa seuraavista toiminnoista voidaan aktivoida ja ohjelmoida valikkoasetuksilla.

## Valittavat tulot

Näille toiminnoille valittavat tulot peruskortissa (AA2) ovat AA2-X28:3-11. Kukin toiminto kytketään valittuun tuloon ja GND (AA2-X29).



Yllä olevassa esimerkissä käytetään tuloja AUX1 (AA2-X28:3) ja AUX2 (AA2-X28:4).

## Valittavat lähdöt

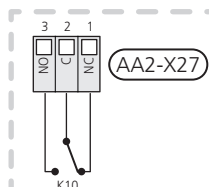
Valittava lähtö on AA2-X27.

Lähtö on potentiaalivapaa vaihtava rele.

Jos S1155 pois päältä tai valmiustilassa, rele on tilassa C-NC.

Ulkoinen

S1155



## MUISTA!

Relelähdön suurin sallittu kuorma on 2 A resistiivisellä kuormalla (230V AC).



## VIHJE!

Lisävaruste AXC vaaditaan, jos AUX-tuloon halutaan kytkeä useita toimintoja.

## AUX-tulojen vaihtoehdot

### Lämpötila-anturi

Vaihtoehdot ovat:

- käyttövesi yläosa (BT7) (säiliön yläosan käyttöveden lämpötilan näyttö. Lämpötila-anturi sijoitetaan varaajan anturiputkeen).
- kattila (BT52) (näkyv vain, jos shunttiohjattu lisälämmönlähde on valittu valikossa 7.1.5 - Lisälämpö)
- jäähdytys/lämmitys (BT74), määrittää milloin on aika vaihtaa jäähdytys- ja lämmityskäytön välillä (valittavissa jos jäähdystoiminto on aktivoitu valikossa 7.2.1 - Lisää/poista lisävaruste).
- ulkoinen paluulämpötilan anturi (BT71)

### Vahti

Vaihtoehdot ovat:

- hälytys ulkoisista yksiköistä. Hälytys kytketään ohjaukseen, minkä vuoksi toimintahäiriöt näytetään infohälytyksenä näytössä. Potentiaalivapaa signaali tyyppiä NO tai NC.
- taso-<sup>1</sup>/paine-/virtausvahti lämmönkeruainetta varten (NC).

### Ulkoinen toimintojen aktivointi

Ulkoinen kosketintoiminto voidaan kytkeä S1155:een eri toimintojen aktivointia varten. Toiminto on aktiivinen, kun kosketin on suljettuna.

Mahdolliset aktivoitavat toiminnot:

- lämmönkeruupumpun pakko-ohjaus
- käyttöveden tarvetila "Lisää käyttövettä"
- käyttöveden tarvetila "Pieni"
- "Ulkoinen säätö"

Kun kosketin on kiinni, lämpötila muuttuu C-asteina (jos huoneanturi on kytketty ja aktivoitu). Ellei huoneanturia ole kytketty tai aktivoitu, asetetaan "Lämpötila":n haluttu muutos ("Poikkeama") valittavien portaiden määrällä. Arvo on säädettävissä välillä 10 ja +10. Ulkoinen lämmitysjärjestelmien 2 - 8 säätö vaatii lisävarusteen.

- *lämmitysjärjestelmä 1 8:lle*

Muutoksen arvo asetetaan valikossa 1.30.3- "Ulkoinen säätö".

- aktivoida yksi neljästä puhallinnopeudesta. (Valittavissa, jos ilmanvaihtolisävaruste on aktivoitu).

Vaihtoehdot ovat:

- "Aktivoi puh.nop. 1 (NO)" - "Aktivoi puh.nop. 4 (NO)"
- "Aktivoi puh.nop. 1 (NC)"

Puhallinnopeus on aktiivinen, kun kosketin on suljettuna. Kun kosketin avataan, puhallin palaa normaalinopeuteen.

<sup>1</sup> (Lisävaruste NV10)

- SG ready



## MUISTA!

Tätä toimintoa voi käyttää vain sähköverkossa, joka tukee "SG Ready"-standardia.

"SG Ready" vaatii kaksi AUX-tuloa.

Jos halutaan käyttää tätä toimintoa, se kytketään liitinriimaan X28 peruskortissa (AA2).

"SG Ready" on nerokas ohjaustapa, jossa sähkötoimittajasi voi vaikuttaa sisäilman, käyttöveden ja/tai allasveden lämpötilaan (jos sellainen on) tai estää lisälämmön ja/tai lämpöpumpun kompressorin tiettyinä vuorokaudenaikoina (voidaan valita valikossa 4.2.3, kun toiminto on aktivoitu). Aktivoi toiminto kytkemällä potentiaalivapaat kosketintoinnot kahteen tuloon, jotka valitaan valikossa 7.4 - "Valittavat tulot/lähdöt" (SG Ready A ja SG Ready B).

Suljettu tai avoin kosketin aiheuttaa jonkin seuraavista:

- *Esto (A: Kiinni, B: Auki)*

"SG Ready" on aktiivinen. Kompressorin S1155 ja lisälämpö estetään.

- *Normaalitila (A: Avoin, B: Avoin)*

"SG Ready" ei ole aktiivinen. Ei vaikuta järjestelmään.

- *Matalahintatila (A: Avoin, B: Suljettu)*

"SG Ready" on aktiivinen. Järjestelmä keskittyy kustannussäästöihin ja voi esim. hyödyntää edullista energian hintaa sähkötoimittajalta tai mahdollista ylikapasiteettia omasta virtalähteestä (vaikutus järjestelmään voidaan asettaa valikossa 4.2.3).

- *Ylikapasiteettitila (A: Suljettu, B: Suljettu)*

"SG Ready" on aktiivinen. Järjestelmän annetaan käydä täydellä kapasiteetilla kun sähkötoimittajalla on ylikapasiteettia (todella alhainen hinta) (vaikutus järjestelmään voidaan asettaa valikossa 4.2.3).

(A = SG Ready A ja B = SG Ready B)

## Ulkoinen toimintojen esto

Ulkoinen kosketintoinnointo voidaan kytkeä S1155:een eri toimintojen estoa varten. Koskettimen tulee olla potentiaalivapaa ja suljettu kosketin aiheuttaa eston.



## HUOM!

Esto aiheuttaa jäätymisriskin.

Mahdolliset estettävät toiminnot:

- lämmitys (lämmitystarpeen esto)
- käyttövesi (käyttöveden tuotanto). Mahdollinen käyttövesikierto (LVK) on edelleen toiminnassa.
- kompressorin
- sisäisesti ohjattu lisälämpö

- tariffiesto (lisälämpö, kompressorin, lämmitys, jäädytys ja käyttövesi estetään)

## AUX-tulon vaihtoehdot

### Ilmaisut

- hälytys
- summahälytys
- jäädytystilan ilmaisu (vain jos jäädytyslisävaruste on asennettu)
- loma
- poissaolo

### Ohjaus

- käyttövesikierron kiertovesipumppu
- ulkoinen kiertovesipumppu
- pohjavesipumppu
- ulkoinen vaihtoventtiili käyttövedelle

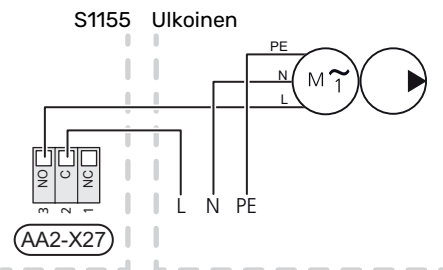


## HUOM!

Merkitse sähkökaappiin varoitus ulkoisesta jännitteestä.

## Ulkoinen kiertovesipumpun kytkentä

Ulkoinen kiertovesipumppu kytketään AUX-tuloon kuvan mukaisesti.



## Asetukset

### SÄHKÖVASTUS -ENIMMÄISTEHO

Sähkövastuksen portaiden lukumäärä, suurin lämmitysteho ja toimituskytkentä vaihtelevat mallista riippuen, katso taulukot.

Sähkölisälämpö voi olla rajoitettu maavalmasta riippuen.

Sähkövastuksen teho on jaettu portaisiin (neljä porrasta, jos 3x400 V sähkövastus on kytketty maks. 9 kW teholle), alla olevan taulukon mukaan.

Sähkövastuksen teho asetetaan valikossa 7.1.5.1 - Sisäinen sähkövastus.

### Sähkövastuksen tehoportaat

Taulukossa näkyy sähkövastuksen kokonaisvaihevirta.

Lisäksi on kompressorin toimintaa varten tarvittava virta.

## Enimmäistehon vaihtaminen

Jos tarvitaan enemmän tehoa kuin toimitettaessa kytketty sähkövastuksen maksimiteho (7 kW), lämpöpumppu voidaan kytkeä enintään 9 kW teholle.

Siirrä valkoinen kaapeli liitinrimasta X7-2:N liitinrimaan X9:L(2) peruskortissa (AA2).

### 3x400 V (suurin sähköteho, kytketty toimitettaessa 7 kW mallille S1155-12 / -16 / -25)

Suurin sähkövastusteho (kW)	Suurin vaihevirta L1 (A)	Suurin vaihevirta L2 (A)	Suurin vaihevirta L3 (A)
0	-	-	-
1	-	-	4,3
2	-	8,7	-
3	-	8,7	4,3
4	-	8,7	8,7
5	-	8,7	13,0
6	8,7	8,7	8,7
7 <sup>1</sup>	8,7	8,7	13,0

<sup>1</sup> Tehdasasetus

### 3x400 V (suurin sähköteho, vaihdettu tehoon 9 kW mallille S1155-12 / -16 / -25)

Suurin sähkövastusteho (kW)	Suurin vaihevirta L1 (A)	Suurin vaihevirta L2 (A)	Suurin vaihevirta L3 (A)
0	-	-	-
2	-	8,7	-
4	-	8,7	8,7
6	8,7	8,7	8,7
9	8,7	15,6	15,6

### 3x400 V, S1155-6

Suurin sähkövastusteho (kW)	Suurin vaihevirta L1 (A)	Suurin vaihevirta L2 (A)	Suurin vaihevirta L3 (A)
0,0	-	-	-
0,5	2,2	-	-
1,0	-	4,3	-
1,5	2,2	4,3	-
2,0	-	-	8,7
2,5	2,2	-	8,7
3,0	-	4,3	8,7
3,5	2,2	4,3	8,7
4,0	-	11,5	7,5
4,5	2,2	11,5	7,5
5,0	-	7,5	15,6
5,5	2,2	7,5	15,6
6,0	-	11,5	15,6
6,5 <sup>1</sup>	2,2	11,5	15,6

<sup>1</sup> Tehdasasetus

### 3x230 V, S1155-6

Suurin sähkövastusteho (kW)	Suurin vaihevirta L1 (A)	Suurin vaihevirta L2 (A)	Suurin vaihevirta L3 (A)
0,0	-	-	-
0,5	-	2,2	2,2
1,0	-	4,3	4,3
1,5	-	6,5	6,5
2,0	-	8,7	8,7
2,5	-	10,9	10,9
3,0	8,7	4,3	11,5
3,5	8,7	6,5	13,2
4,0	8,7	8,7	15,1
4,5 <sup>1</sup>	8,7	10,9	17,0

<sup>1</sup> Tehdasasetus

### 3x230 V, S1155-12

Suurin sähkövastusteho (kW)	Suurin vaihevirta L1 (A)	Suurin vaihevirta L2 (A)	Suurin vaihevirta L3 (A)
0	-	-	-
2	-	8,7	8,7
4	8,7	8,7	15,1
6	15,1	15,1	15,1
9 <sup>1</sup>	15,1	27,2	27,2

<sup>1</sup> Tehdasasetus

### 1x230 V S1155-6

Suurin sähkövastusteho (kW)	Suurin vaihevirta L1 (A)
0,0	-
0,5	2,2
1,0	4,3
1,5	6,5
2,0	8,7
2,5	10,9
3,0	13,0
3,5	15,2
4,0	17,4
4,5 <sup>1</sup>	19,6

<sup>1</sup> Tehdasasetus

### 1x230 V, S1155-12

Suurin sähkövastusteho (kW)	Suurin vaihevirta L1 (A)
0,0	-
1,0	4,3
2,0	8,7
3,0	13,0
4,0	17,4
5,0	21,7
6,0	26,1
7,0 <sup>1</sup>	30,4

<sup>1</sup> Tehdasasetus

Jos virrantunnistimet on kytketty, S1155 valvoo kiinteistön vaihevirtoja ja kytkee sähköportaan automaattisesti vähiten kuormitettuun vaiheeseen.



## HUOM!

Jos virrantunnistimia ei ole kytketty, S1155 laskee virtojen suuruuden, kun sähköporras kytketään. Jos virrat ylittävät varokekoon, sähköportaan kytkemistä ei sallita.

## VARATILA

Varatilaa käytetään käyttöhäiriöiden ja huollon yhteydessä.

Kun S1155 asetetaan varatilaan, laitteisto toimii seuraavasti:

- Kompressorikäyttö on estetty.
- S1155 priorisoi lämmöntuotannon.
- Käyttövettä tuotetaan, jos se on mahdollista.
- Valvontakytkin ei ole aktiivinen.
- Sähkövastukset kytketään päälle valikon 7.1.8.2 - Varatila asetusten mukaan.
- Kiinteä menolämpötila, jos laitteisto ei saa arvoa ulkoanturilta (BT1).

Voit aktivoida varatilan, kun S1155 on käynnissä ja kun se on suljettu.

Kun varatila on aktiivinen, tilamerkkivalo palaa keltaisena.

Aktivointi, kun S1155 on päällä: pidä pois/päälle-painike (SF1) painettuna 2 sekuntia ja valitse "varatila" sulkemisvalikossa.

Varatilan aktivointi, kun S1155 on pois päältä: pidä pois/päälle-painike (SF1) painettuna 5 sekuntia. (deaktivoi varatila painamalla kerran).



# Käynnistys ja säädöt

## Valmistelut

1. Tarkasta, että ulkoiset täyttöventtiilit ovat kokonaan kiinni.



### MUISTA!

Tarkasta automaattivaroke (FC1). Se on voinut laueta kuljetuksen aikana.



### HUOM!

Älä käynnistä S1155-lämpöpumppua, jos järjestelmässä oleva vesi on voinut jäätyä.

## Täyttö ja ilmaus



### MUISTA!

Riittämätön ilmaus voi vahingoittaa S1155:n komponentteja.

## LÄMMITYSJÄRJESTELMÄN TÄYTTÖ JA ILMAUS

### Täyttö

1. Avaa täyttöventtiili (ulkoinen, ei sisälly tuotteeseen). Lämmitysjärjestelmä täyttyy vedellä.
2. Avaa ilmausventtiili .
3. Sulje venttiili, kun ilmanpoistovenktilistä virtaavassa vedessä ei ole ilmaa. Paineen tulisi jonkun ajan kuluttua alkaa nousta.
4. Sulje täyttöventtiili, kun paine on oikealla tasolla.

### Ilmaus

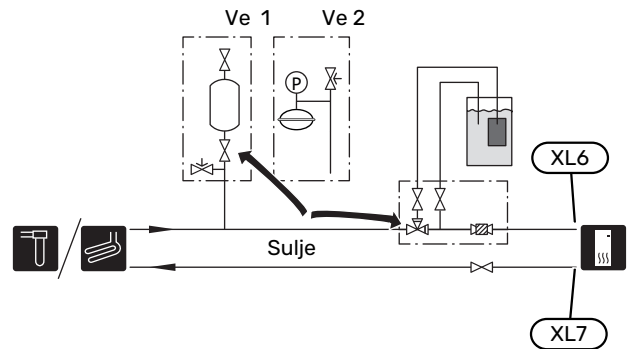
1. Ilmaa lämpöpumppu ilmausventtiilin kautta ja muu lämmitysjärjestelmä sen omien ilmausventtiileiden avulla.
2. Toista täyttö ja ilmaus, kunnes kaikki ilma on poistunut ja paine on oikea.

## LÄMMÖNKERUUJÄRJESTELMÄN TÄYTTÖ JA ILMAUS

Sekoita veteen jäätymisenestoainetta avoastiassa lämmönkeruujärjestelmää täytettäessä. Seoksen tulee kestää vähintään -15 °C lämpötila. Käytä lämmönkeruunesteen täyttöön kytkettyä täyttöpumppua.

1. Tarkasta lämmönkeruujärjestelmän tiiviys.
2. Kytke täyttöpumppu ja paluujohto lämmönkeruujärjestelmän täyttöliitännään (lisävaruste).
3. Jos vaihtoehtoa 1 käytetään (tasoastia), sulje tasoastian alla oleva venttiili.
4. Sulje täyttöliitännän vaihtovenktili.

5. Avaa täyttöliitännän venttiilit.
6. Käynnistä täyttöpumppu.
7. Täytä, kunnes nestettä tulee paluuputkesta.
8. Sulje täyttöliitännän venttiilit.
9. Avaa täyttöliitännän vaihtovenktili.
10. Jos vaihtoehtoa 1 käytetään (tasoastia), avaa tasoastian (CM2) alla oleva venttiili.



# Käynnistys ja tarkastus

## ALOITUSOPAS



### HUOM!

Lämmitysjärjestelmässä pitää olla vettä ennen kuin S1155 käynnistetään.



### HUOM!

Jos useita lämpöpumppuja on liitetty yhteen, aloitusopas pitää suorittaa ensin apuyksiköissä.

Apuyksiköissä voi tehdä vain kyseisen lämpöpumpun kiertovesipumppujen asetukset. Muut asetukset tehdään pääyksikössä.

1. Käynnistä S1155 painamalla päälle/poispainiketta (SF1).
2. Noudata näytön aloitusoppaan ohjeita. Ellei aloitusopas käynnisty, kun käynnistät S1155:n, voit käynnistää sen käsin valikossa 7.7.



### VIHJE!

Katso luvusta "Ohjaus - Johdanto" ohjausjärjestelmän tarkempi kuvaus (käyttö, valikot jne.).

Jos kiinteistö on kylmä kun S1155 käynnistetään, ei ole varmaa, että kompressori pystyy itseksensä täyttämään koko lämmitystarpeen, vaan lisälämpöä on ehkä käytettävä.

## Käyttöönotto

Aloitusopas käynnistyy, kun laitteisto käynnistetään ensimmäistä kertaa. Aloitusoppaassa neuvotaan mitä tulee tehdä ensimmäisen käynnistyksen yhteydessä sekä käydään läpi laitteiston perusasetukset.

Aloitusopas varmistaa, että käynnistys suoritetaan oikein eikä sitä saa sen vuoksi ohittaa.



### MUISTA!

Kun aloitusopas on käynnissä, yksikään laitteiston toiminnoista ei käynnisty automaattisesti.

## Aloitusoppaassa liikkuminen



### A. Sivu

Tästä näet miten pitkällä olet aloitusoppaassa.

Selaa sivuja vetämällä sormella oikealle tai vasemmalle.

Voit myös selata yläkulman nuoliilla.

### B. Valikkonumero

Tästä näet mihin ohjausjärjestelmän valikkoon tämä aloitusoppaan sivu perustuu.

Lisätietoa kyseisestä valikosta löydät sen ohjevalikosta tai asentajan käsikirjasta.

### C. Vaihtoehto / asetus

Näin teet järjestelmän asetukset.

## JÄLKISÄÄTÖ JA ILMAUS

### Pumpun säätö, automaattikäyttö

#### Lämmönkeruupuoli

Jotta lämmönkeruujärjestelmän virtaus olisi oikea, lämmönkeruupumpun nopeus pitää asettaa oikein. S1155:ssa on lämmönkeruupumppu, jota säädetään automaattisesti. Tietyt toiminnot ja lisävarusteet saattavat vaatia, että sitä käytetään manuaalisesti. Nopeus pitää silloin asettaa oikein.



### VIHJE!

Optimaalista käyntiä varten kaikissa lämpöpumpuissa tulisi olla saman kokoinen kompressori, jos useita lämpöpumppuja asennetaan multilaitteistoon.

Automaattinen säätö tapahtuu, kun kompressori on käynnissä ja asettaa automaattisesti lämmönkeruupumpun nopeuden, jotta meno- ja paluulämpötilojen välinen lämpötilaero on optimaalinen.

## Ilmastointijärjestelmä

Jotta lämmitysjärjestelmä virtaus olisi oikea, kiertovesipumpun nopeus pitää asettaa oikein. S1155:ssa on kiertovesipumppu, jota säädetään automaattisesti. Tietyt toiminnot ja lisävarusteet saattavat vaatia, että sitä käytetään manuaalisesti. Nopeus pitää silloin asettaa oikein.

Automaattinen säätö tapahtuu, kun kompressorin käynnistyminen ja asettaa automaattisesti kiertovesipumpun käyttötilan mukaisen nopeuden, jotta meno- ja paluulämpötilojen välinen lämpötilaero on optimaalinen. Lämmitystilassa käytetään asetettua MUT-arvoa (mitoitettava ulkolämpötila) ja lämpötilaeroa valikossa 7.1.6.2.. Tarvittaessa kiertovesipumpun maksiminopeutta voidaan rajoittaa valikossa 7.1.2.2.

## Pumpun säätö, manuaalinen käyttö

### Lämmönkeruupuoli

S1155:ssa on lämmönkeruupumppu, jota voidaan säätää automaattisesti. Manuaalinen käyttö; deaktivoi "Auto" valikossa 7.1.2.7 ja aseta sitten nopeus alla olevan kaavion mukaan.



### MUISTA!

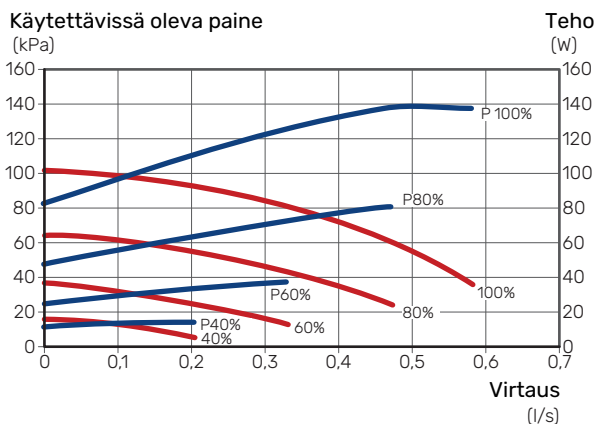
Kun käytetään passiivista jäähdystä, lämmönkeruupumpun nopeus asetetaan valikossa 7.1.2.7.

Pumpun nopeus asetetaan, kun järjestelmä on tasapainossa (esim. 5 minuutin kuluttua kompressorin käynnistyksestä).

Sääda virtaus siten, että lämmönkeruunesteen menolämpötilan (BT11) ja lämmönkeruunesteen paluulämpötilan (BT10) välinen ero on 2 - 5 °C. Tarkista nämä lämpötilat valikosta 3.1 "Käyttötiedot" ja sääda lämmönkeruupumpun (GP2) nopeutta, kunnes lämpötilaero on saavutettu. Suuri ero viittaa pieneen virtaukseen ja pieni ero suureen virtaukseen.

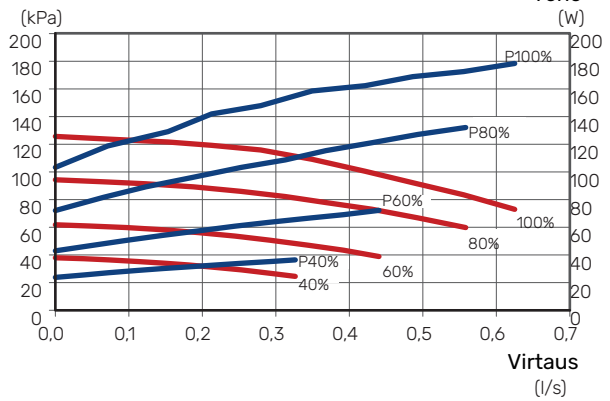
— Käytettävissä oleva paine, kPa  
— Sähköteho, W

## S1155 6 kW



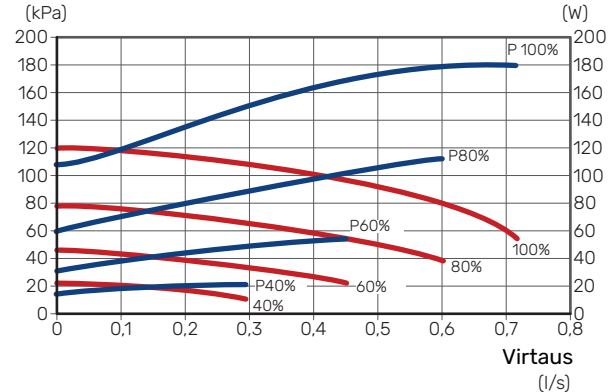
## S1155 12 kW

Käytettävissä oleva paine



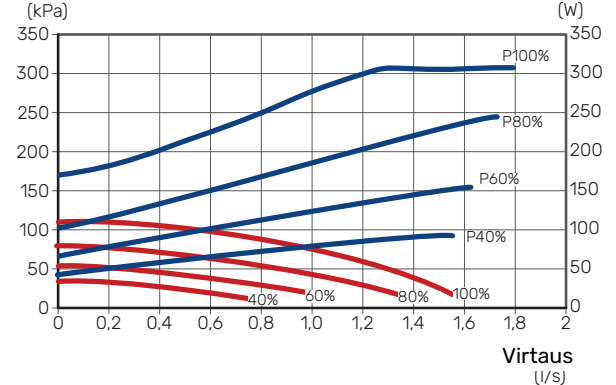
## S1155 16 kW

Käytettävissä oleva paine



## S1155 25 kW

Käytettävissä oleva paine



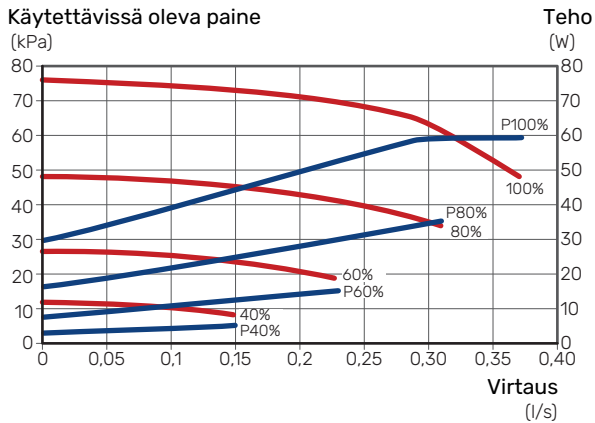
## Lämmitysjärjestelmä

S1155:ssa on kiertovesipumppu, jota voidaan säätää automaattisesti. Manuaalinen käyttö; deaktivoi "Auto" valikossa 7.1.2.2 ja aseta sitten nopeus alla olevan kaavion mukaan.

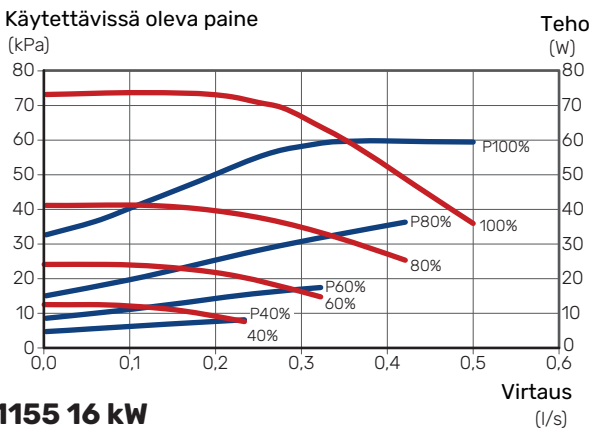
Virtauksen lämpötila-eron ohjaavan menolämpötilan anturin ja paluulämpötilan anturin välillä pitää vastata käyttötilaa (lämmitys: 5 - 10 °C, käyttövesituotanto: 5 - 10 °C, allaslämmitys: n. 15 °C). Tarkista nämä lämpötilat valikossa 3.1 "Käyttötiedot" ja sääda kiertovesipumpun (GP1)nopeutta, kunnes lämpötilaero on sopiva. Suuri ero viittaa pieneen virtaukseen ja pieni ero suureen virtaukseen.

— Käytettävissä oleva paine, kPa  
— Sähköteho, W

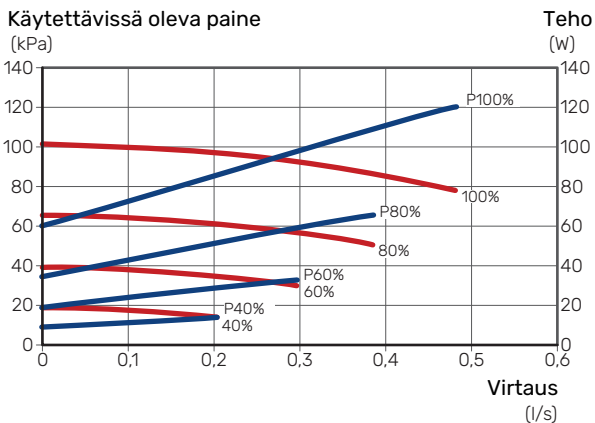
### S1155 6 kW



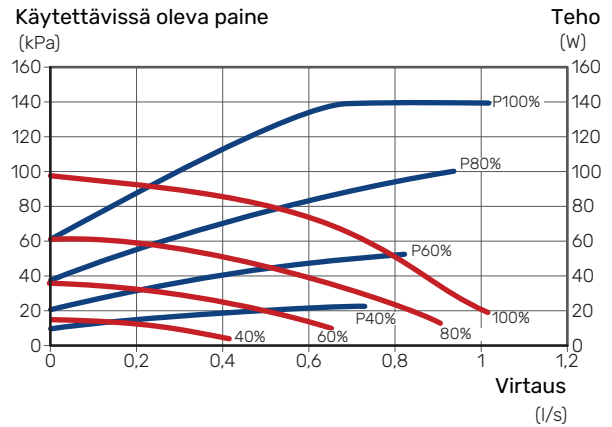
### S1155 12 kW



### S1155 16 kW



### S1155 25 kW



#### Jälkisäätö, ilmaus, lämmitysjärjestelmä

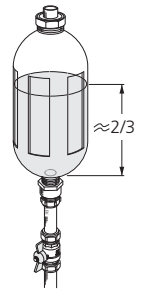
Alkuaikoina lämmitysvedestä vapautuu ilmaa ja ilmaukset ovat ehkä tarpeen. Jos lämpöpumpusta tai lämmitysjärjestelmästä kuuluu poreilua, koko järjestelmä on ilmattava. Tarkista paine ulkoisesti asennetulla painemittarilla (BP5). Jos paine laskee, järjestelmään pitää täyttää lisää vettä.

#### Jälkisäätö, ilmaus, lämmönkeruupuoli

##### Tasopaisunta-astia

Tarkasta tasoastian (CM2) nestetaso. Jos taso on laskenut, täytä järjestelmä.

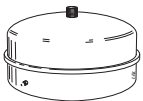
1. Sulje astian alla oleva venttiili.
2. Irrota liitännät tasoastian päällä.
3. Täytä lämmönkeruuliuksella, kunnes astia on noin 2/3 täynnä.
4. Asenna liitäntä astian päällä.
5. Avaa astian alla oleva venttiili.



Painetta korotetaan sulkemalla sisääntulevan pääjohdon venttiili lämmönkeruupumpun ((GP2)) ollessa käynnissä ja tasoastia ((CM2)) avoinna niin, että nestettä imetään astiasta.

##### Paisuntasäiliö

Jos käytetään paisuntasäiliötä (CM3) tasoastian sijaan, tarkasta sen paine painemittarilla (BP6). Jos paine laskee, järjestelmään pitää täyttää lisää nestettä.

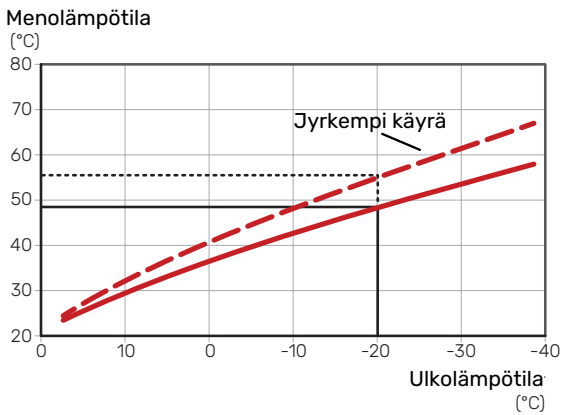


#### Lämpökäyrän asetukset

Valikoissa "Lämpökäyrä" ja "Jäähdytyskäyrä" näet talosi niin sanotut lämmitys- ja jäähdytyskäyrät. Käyrien tehtävä on varmistaa tasainen sisälämpötila kaikissa ulkolämpötiloissa ja säästää siten energiaa. Näiden käyrien perusteella S1155 määrittää lämmitysjärjestelmään menevän veden lämpötilan, menolämpötilan, ja siten sisälämpötilan.

## LÄMPÖKÄYRÄN JYRKKEYS

Lämmitys-/jäähdytyskäyrän jyrkkyys ilmaisee, kuinka monta astetta menolämpötilaa nostetaan/lasketaan, kun ulkolämpötila laskee/nousee. Jyrkemmällä käyrällä lämmityksen menolämpötila on korkeampi ja jäähdytyksen matalampi tiettyssä ulkolämpötilassa.

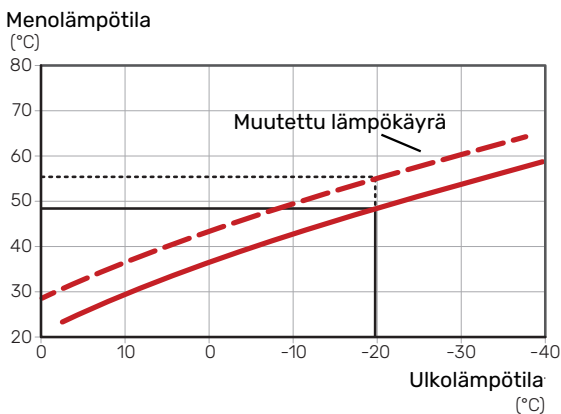


Käyrän ihannejyrkkyys riippuu paikallisista ilmasto-olosuhteista, talon lämmitysjärjestelmästä (patterit, puhallinkonvektorit tai lattialämmitys) sekä siitä, kuinka hyvin talo on eristetty.

Lämmitys-/jäähdytyskäyrät asetetaan järjestelmän asennuksen yhteydessä, mutta niitä on ehkä säädettävä jälkepäin. Sen jälkeen käyriä ei normaalisti tarvitse muuttaa.

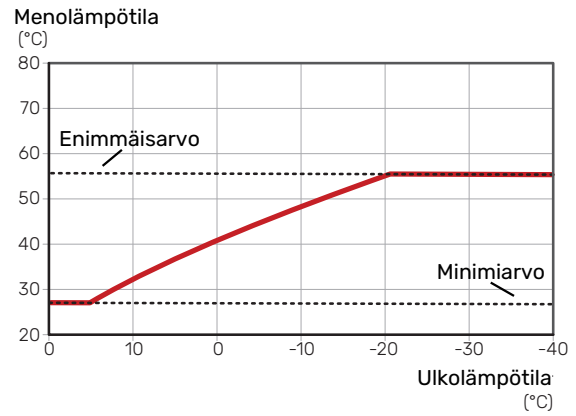
## KÄYRÄN MUUTOS

Käyrän muutos tarkoittaa, että menolämpötila muuttuu yhtä paljon kaikissa ulkolämpötiloissa, esim. +2 muutos nostaa menolämpötilaa 5 °C kaikissa ulkolämpötiloissa. Jäähdytyskäyrän vastaavan muutoksen seurauksena menolämpötila laskee.



## MENOLÄMPÖTILA - KORKEIN JA ALIN ARVO

Koska menolämpötila ei voi nousta korkeammaksi kuin asetettu maksimiarvo eikä laskea alemmaksi kuin asetettu minimiarvo, lämpökäyrä kääntyy vaakasuuntaan näissä lämpötiloissa.



### MUISTA!

Lattialämmitysjärjestelmissä korkein menolämpötila asetetaan tavallisesti välille 35 – 45 °C.



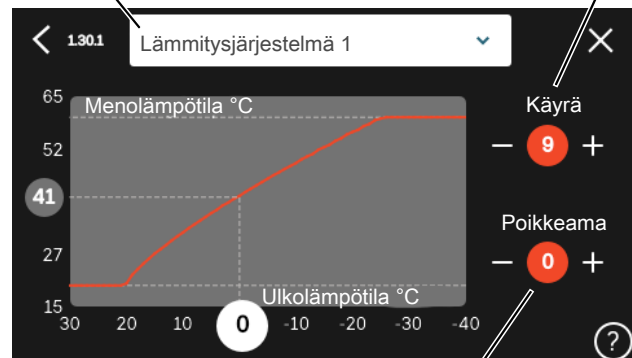
### MUISTA!

Lattiajäähdytyksen yhteydessä pienin menolämpötila täytyy rajoittaa kondensoitumisen välttämiseksi.

## KÄYRÄN SÄÄTÄMINEN

Ilmastointijärjestelmä

Lämpökäyrän jyrkkyys



Käyrän muutos

1. Valitse järjestelmä (jos niitä on useampia), jonka lämpökäyrä muutetaan.
2. Valitse käyrä ja muutos.
3. Valitse korkein ja alin menolämpötila.



### MUISTA!

Käyrä 0 tarkoittaa, että "Oma lämpökäyrä" käytetään.

"Oma lämpökäyrä"-asetukset tehdään valikossa 1.30.7.

## LÄMPÖKÄYRÄN LUKEMINEN

1. Piirrä ympyrä ulkolämpötila-akselille.
2. Lue menolämpötilan arvo ympyrästä toisella akselilla.

# myUplink

myUplink:lla voit ohjata laitteistoa – missä ja milloin haluat. Mahdollisen toimintahäiriön yhteydessä saat hälytyksen suoraan sähköpostiin tai push-ilmoituksena suoraan myUplink-sovellukseen, mikä mahdollistaa nopean reagoinnin.

Lisätietoa on osoitteessa [myuplink.com](http://myuplink.com).

## Erittely

Tarvitset seuraavaa, jotta myUplink voi kommunikoida S1155:n kanssa:

- langaton verkko tai verkkokaapeli
- Internet-yhteys
- [myuplink.com](http://myuplink.com)-tili

Suosittellemme mobiilisovelluksia myUplink:lle.

## Liitäntä

Laitteiston liittäminen myUplink:

1. Valitse yhteystyyppi (wifi/Ethernet) valikosta 5.2.1 tai 5.2.2.
2. Selaa alaspäin valikossa 5.1 ja valitse "Pyydä uutta yhteysmerkkijonoa".
3. Kun yhteysmerkkijono on luotu, se näytetään tässä valikossa ja on voimassa 60 minuuttia.
4. Jos sinulla ei ole tiliä, rekisteröidy mobiilisovelluksessa tai [myuplink.com](http://myuplink.com):ssa.
5. Käytä tätä yhteysmerkkijonoa yhdistääksesi asennuksen käyttäjätiliisi osoitteessa myUplink.

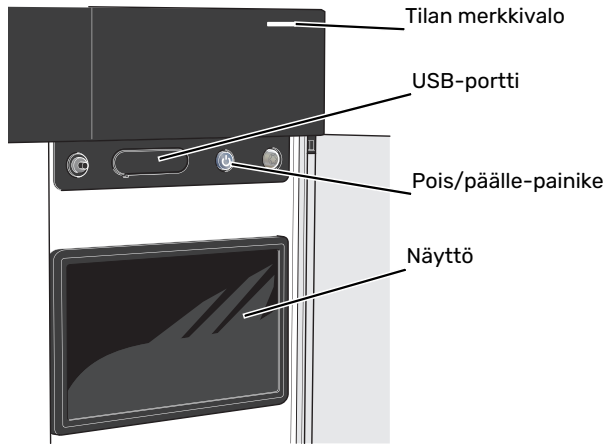
## Palvelutarjonta

myUplink tarjoaa käyttöösi erilaisia palvelutasoja. Perustaso sisältyy ja sen lisäksi voit valita kaksi premium-palvelua kiinteää vuosimaksua vastaan (maksu vaihtelee valituista toiminnoista riippuen).

Palvelutaso	Perus	Premium laajennettu historia	Premium muutetut asetukset
Valvo	X	X	X
Hälytys	X	X	X
Historia	X	X	X
Laajennettu historia	-	X	-
Muuta asetuksia	-	-	X

# Ohjaus - Johdanto

## Näyttö



### TILAMERKKIVALO

Tilamerkkivalo näyttää nykyisen tilan. Se:

- palaa valkoisena normaalitilassa.
- palaa keltaisena, kun varatila on aktivoitu.
- palaa punaisena hälytyksen lauettua.
- vilkkuu valkoisena aktiivisen ilmoituksen yhteydessä.
- palaa sinisenä, kun S1155 on suljettu.

Jos tilamerkkivalo palaa punaisena, näytössä näytetään tietoja ja toimenpide-ehdotuksia.



### VIHJE!

Tämän tiedon saat myös myUplink:n kautta.

### USB-LIITÄNTÄ

Näytön yläpuolella on USB-liitäntä, jota voit käyttää mm. ohjelmiston päivitykseen. Kirjaudu sivuille [myuplink.com](http://myuplink.com) ja napsauta välilehteä "Yleistä" ja sitten "Ohjelmisto" uusimman ohjelmiston lataamiseksi.



### VIHJE!

Jos liität tuotteen verkkoon, voit päivittää ohjelmiston ilman USB-liitäntää. Katso luku "myUplink".

### POIS/PÄÄLLE-PAINIKE

Pois/päälle-painikkeella (SF1) on kolme toimintoa:

- käynnistä
- sammuta
- aktivoi varatila

Käynnistys: paina kerran pois/päälle-painiketta.

Laitteen sammuttaminen, käynnistäminen tai varatilan aktivointi: pidä pois/päälle-painike painettuna 2 sekuntia. Tällöin näyttöön tulee valikko, jossa on useita vaihtoehtoja.

Laitteen sammutus: pidä pois/päälle-painike painettuna 5 sekuntia.

Varatilan aktivointi, kun S1155 on pois päältä: pidä pois/päälle-painike (SF1) painettuna 5 sekuntia. (deaktivoi varatila painamalla kerran).

### NÄYTTÖ

Näytössä näytetään ohjeita, asetukset ja käyttötietoja.

## Navigointi

S1155:ssä on kosketusnäyttö, jossa voit helposti navigoida sormella koskettamalla.

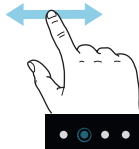
### VALITSE

Useimmat valinnat ja toiminnot aktivoidaan painamalla näyttöä kevyesti sormella.



### SELAA

Alareunan pisteet näyttävät onko lisää sivuja. Selaa sivuja vetämällä sormella oikealle tai vasemmalle.



### PYÖRITÄ

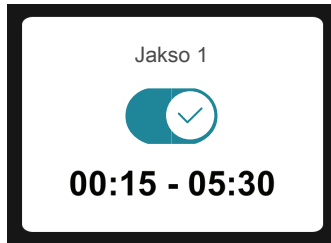
Jos valikko sisältää useita alivalikkoja, voit nähdä lisää tietoa vetämällä sormella ylös- tai alaspäin.



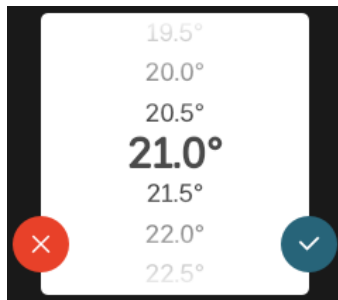
### MUUTA ASETUKSIA

Paina muutettavaa asetusta.

Jos kyseessä on pois/päälle-asetus, se muuttuu painettaessa.



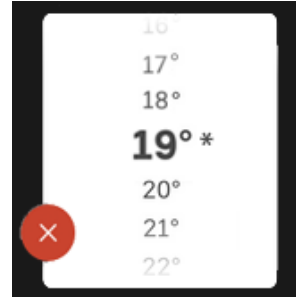
Jos asetuksella on useita arvoja, näyttöön tulee rulla, jota pyörittämällä löydät haluamasi arvon.




Tallenna muutos painamalla  tai paina , jos et halua tehdä muutoksia.

## TEHDASASETUS

Tehtaalla asetetut arvot on merkitty \*.



## OHJEVALIKKO

 Monissa valikoissa on symboli, joka osoittaa että käytettävissä on lisäohjeita.

Avaa ohjeteksti painamalla symbolia.

Vedä tarvittaessa sormella, jotta näet kaiken tekstin.

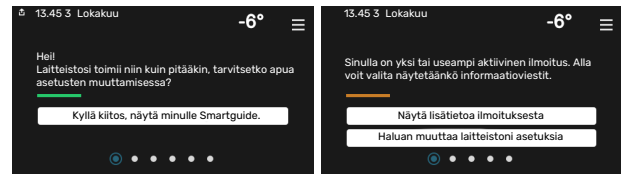
## Valikkotyypit

### KOTINÄYTÖT

#### Smartguide

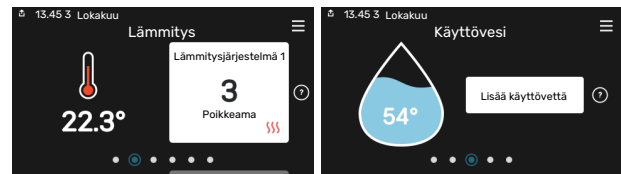
Smartguide näyttää tietoa nykyisestä tilasta ja auttaa sinua tekemään yleisimmät asetukset. Näytettävät tiedot riippuvat tuotteesta ja tuotteeseen kytketyistä tarvikkeista.

Valitse vaihtoehto ja paina sitä jatkaaksesi. Näytössä näkyvät ohjeet auttavat sinua valitsemaan oikean vaihtoehdon tai antavat tietoa siitä, mitä tapahtuu.



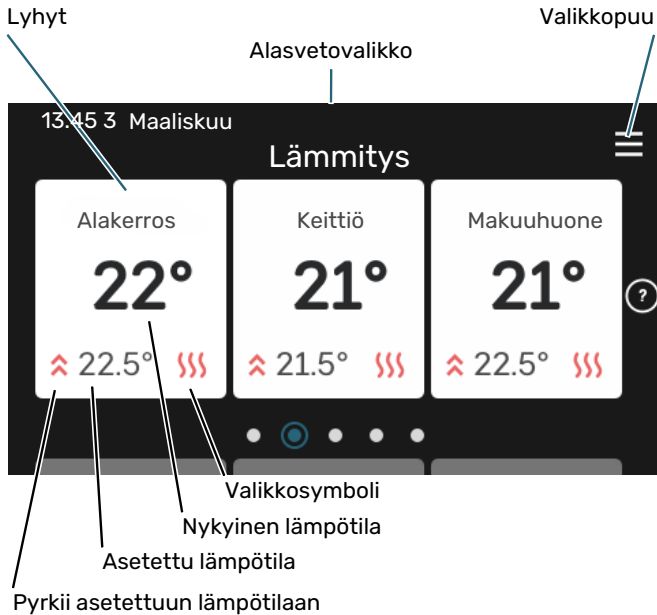
### Toimintosivut

Toimintosivuilla näet tietoa nykyisestä tilasta ja voit tehdä yleisimmät asetukset. Näytettävät toimintosivut riippuvat tuotteesta ja tuotteeseen kytketyistä lisävarusteista.



Selaa toimintosivuja vetämällä sormella oikealle tai vasemmalle.





Kosketa korttia säätääksesi haluttua arvoa. Tietyillä toimintosivuilla saat esiin lisää sivuja vetämällä sormella ylös- ja alaspäin.

## Tuotekatsaus

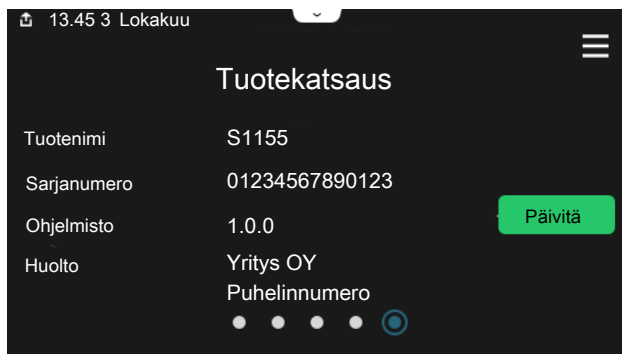
Yleiskatsaus on kätevä pitää esillä huoltotoimenpiteiden yhteydessä. Löydät sen toimintosivuilta.

Tässä selostetaan tuotteen nimi, tuotteen sarjanumero, ohjelmistoversio ja huoltoilike. Kun uutta ohjelmistoa on ladattavana, voit tehdä sen täällä (edellyttäen, että S1155 ja myUplink on yhdistetty).



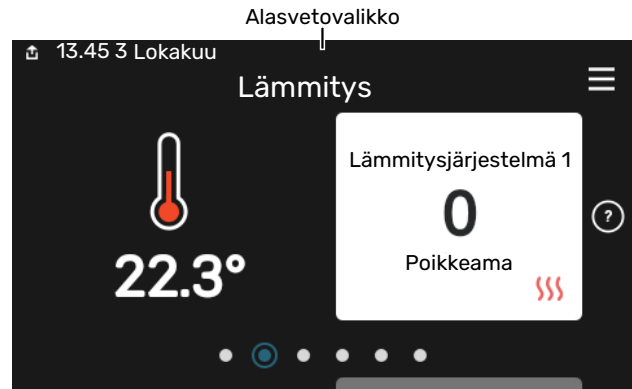
### VIHJE!

Huoltotiedot lisätään valikkoon 4.11.1.

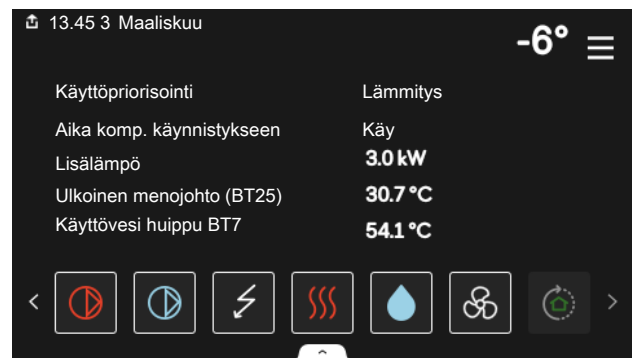


## Alasvetovalikko

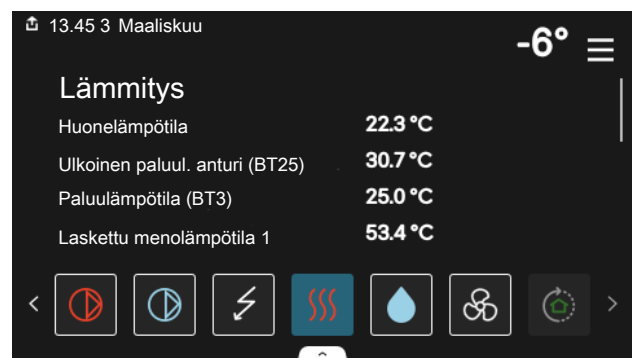
Aloitussivulta pääsee pudotusvalikkoon vetämällä uuteen ikkunaan, jossa on lisätietoja.



Alasvetovalikossa näkyy S1155:n nykyinen tila, mikä on toiminnassa ja mitä S1155 tekee tällä hetkellä. Käynnissä olevat toiminnot on merkitty kehyksellä.

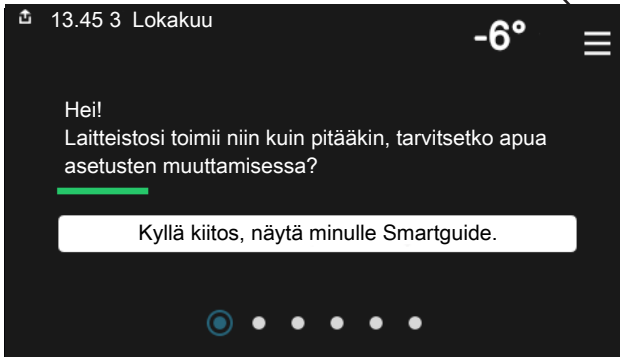


Muuta haluttu arvo napauttamalla valikkosymbolia. Joillakin toimintosivuilla voit vetää ylös tai alas sormella saadaksesi lisää valikkoja näkyviin.



## VALIKKOPUU

Valikkopuusta löydät kaikki valikot ja voit tehdä lisäasetuksia.



Voit aina palata kotinäyttöihin painamalla "X".

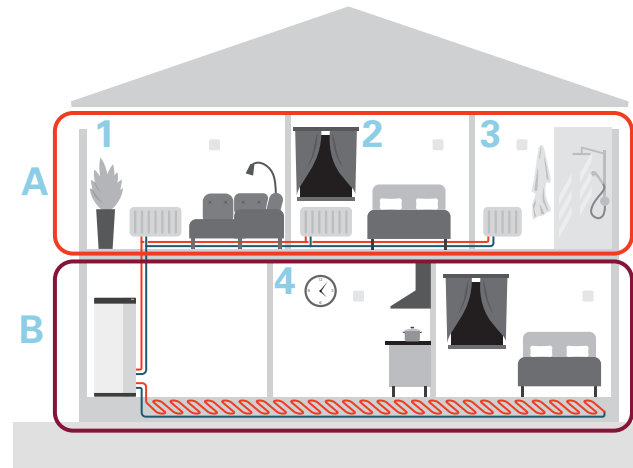


## Lämmitysjärjestelmä ja alueet

Yhteen lämmitysjärjestelmään voi kuulua useita vyöhykkeitä. Vyöhyke voi käsittää yhden huoneen. Suurempi huone voidaan jakaa useampiin vyöhykkeisiin patteritermostaattien avulla.

Kukin alue voi sisältää yhden tai useita lisävarusteita, esim. huoneantureita tai termostaatteja, langallisia ja langattomia.

### PERIAATEKUVA, JOSSA ON KAKSI LÄMMITYSJÄRJESTELMÄÄ JA NELJÄ VYÖHYKETTÄ



Esimerkissä on kiinteistö, jossa on kaksi lämmityksen alajakopiiriä (A ja B), jotka on jaettu neljään vyöhykkeeseen (1-4). Kunkin vyöhykkeen lämpötilaa ja tarveohjattua ilmanvaihtoa voidaan ohjata yksittäin (vaatii lisävarusteen).

# Ohjaus - valikot

Useita lämpöpumppuja sisältävässä järjestelmässä näytetään tietyt valikot myös apuyksiköiden näytöissä.

## Valikko 1 - Sisäilmasto

### YLEISKUVAUS

1.1 - Lämpötila	1.1.1 - Lämmitys
	1.1.2 - Jäähdytys <sup>1</sup>
	1.1.3 - Ilmankosteus <sup>1</sup>
1.2 - Ilmanvaihto <sup>1</sup>	1.2.1 - Puhallinnopeus <sup>1</sup>
	1.2.2 - Yöviilennys <sup>1</sup>
	1.2.3 - FLM-jäähdytys <sup>1</sup>
	1.2.4 - Tarveohjattu ilmanvaihto <sup>1</sup>
	1.2.5 - Puhaltimen jälkikäyntiaika <sup>1</sup>
	1.2.6 - Suod. puhd.väli <sup>1</sup>
	1.2.7 - Poistoilman LTO <sup>1</sup>
1.3 - Huoneanturin asetukset	1.3.4 - Alueet
1.4 - Ulkoinen vaikutus	
1.5 - Lämmitysjärjestelmän nimi	
1.30 - Täydennetty	1.30.1 - Lämpökäyrä
	1.30.2 - Jäähdytyskäyrä <sup>1</sup>
	1.30.3 - Ulkoinen säätö
	1.30.4 - Alin menol. lämm.
	1.30.5 - Alin menol. jääh <sup>1</sup>
	1.30.6 - Kork. menol. lämm.
	1.30.7 - Oma lämpökäyrä
	1.30.8 - Pistesiirto

<sup>1</sup> Katso lisävarusteen asentajan käsikirja.

### VALIKKO 1.1 - LÄMPÖTILA

Tässä voit tehdä lämmitysjärjestelmän lämpötila-asetukset.

Jos vyöhykkeitä ja/tai ilmastointijärjestelmiä on useampi kuin yksi, asetukset tehdään kullekin vyöhykkeelle/järjestelmälle.

#### VALIKKO 1.1.1 - LÄMMITYS

##### Lämpötilan asetus (huoneanturi on asennettu ja aktivoitu):

Säätöalue: 5 – 30 °C

Näytössä näkyy lämpötila °C, jos aluetta ohjataan huoneanturilla.



#### MUISTA!

Hidasta lämmitysjärjestelmää, esim. lattialämmitystä ei kannata ohjata huoneanturilla.

##### Lämpötilan asetus (ilman aktivoitua huoneanturia):

Säätöalue: -10 – 10

Näytössä näkyy lämmityksen asetettu arvo (käyrän muutos). Sisälämpötilaa nostetaan tai lasketaan suurentamalla tai pienentämällä näyttöarvoa.

Askelmäärä, jolla arvoa pitää muuttaa, jotta saavutetaan yhden asteen muutos sisälämpötilassa, riippuu talon lämmitysjärjestelmästä. Yleensä riittää yksi askel, mutta tietyissä tapauksissa voidaan tarvita useampia askeleita.

Jos ilmastointijärjestelmän useilla vyöhykkeillä ei ole aktivoituja huoneantureita, niillä on sama käyrän siirtymä.

Aseta haluttu arvo. Uusi arvo näkyy lämmityskotinäytöllä kuvakkeen oikealla puolella.



#### MUISTA!

Patterien tai lattialämmön termostaatit saattavat jarruttaa huonelämpötilan kohoamista. Avaa termostaattiventtiilit kokonaan (paitsi huoneissa, jotka jostain syystä halutaan pitää viileämpinä esim. makuuhuoneet).



## VIHJE!

Jos huonelämpötila on jatkuvasti liian matala/liian korkea, suurennna/pienennä arvoa valikossa 1.1.1 yksi askel.

Jos huonelämpötila muuttuu ulkolämpötilan muuttuessa, lisää/vähennä käyrän kaltevuutta valikossa 1.30.1 yksi askel.

Odota vuorokausi ennen uutta asetusta, jotta huonelämpötila ehtii asettua.

## VALIKKO 1.3 - HUONEANTURIN ASETUKSET

Tässä voit tehdä huoneanturien ja vyöhykkeiden asetukset. Huoneanturit on ryhmitelty vyöhykkeittäin.

Tässä valitset mihin alueeseen anturi kuuluu, jokaiseen alueeseen voi liittää useita huoneantureita. Kullekin huoneanturille annetaan yksilöllinen nimi.

Lämmityksen ja jäädytyksen ohjaus aktivoidaan merkitsemällä ko. vaihtoehdot. Näytettävät vaihtoehdot riippuvat asennetuista antureista. Jos ohjausta ei ole aktivoitu, anturi on näyttävä.



## MUISTA!

Hidasta lämmitysjärjestelmää, esim. lattialämmitystä ei kannata ohjata huoneanturilla.

Jos vyöhykkeitä ja/tai ilmastointijärjestelmiä on useampi kuin yksi, asetukset tehdään kullekin vyöhykkeelle/järjestelmälle.

## VALIKKO 1.3.4 - ALUEET

Tässä lisätä ja nimetä vyöhykkeet. Voit myös valita, mihin lämmitysjärjestelmään vyöhykkeen tulisi kuulua.

## VALIKKO 1.4 - ULKOINEN VAIKUTUS

Tässä näytetään niiden lisävarusteiden/toimintojen tiedot, jotka voivat vaikuttaa sisäilmastoon ja jotka ovat aktiivisia.

## VALIKKO 1.5 - LÄMMITYSJÄRJESTELMÄN NIMI

Tässä voit nimetä lämmitysjärjestelmän.

## VALIKKO 1.30 - TÄYDENNETTY

Valikko "Täydennetty" on tarkoitettu edistyneelle käyttäjälle. Tässä valikossa on useita alivalikoita.

"Lämpökäyrä" Lämpökäyrän jyrkkyyden asetus.

"Ulkoinen säätö" Lämpökäyrän muutoksen asettaminen, kun ulkoinen kosketin on kytketty.

"Alin menol. lämm" Alimman sallitun menojohdon lämpötilan asettaminen lämmityskäytössä.

"Kork. menol. lämm." Ylimmän sallitun menojohdon lämpötilan asettaminen.

"Oma lämpökäyrä" Tässä voit erityistarpeen yhteydessä luoda oman lämpökäyrän määrittämällä halutut menolämpötilat eri ulkolämpötiloissa.

"Pistesiiro" Tässä voit valita lämpökäyrän muutoksen tietys-  
sä ulkolämpötilassa. Yhden asteen muutos huonelämpötilas-  
sa saadaan yleensä aikaan yhdellä askeleella, mutta joissain  
tapauksissa voidaan tarvita useampia askeleita.

## VALIKKO 1.30.1 - LÄMPÖKÄYRÄ

### Lämpökäyrä

Säätöalue: 0 – 15

"Lämpökäyrä"-valikossa näet talosi ns. lämpökäyrän. Läm-  
pökäyrän tehtävä on varmistaa tasainen sisälämpötila kai-  
kissa ulkolämpötiloissa. Tämän lämpökäyrän perusteella  
S1155 määrittää lämmitysjärjestelmään menevän veden  
lämpötilan, menolämpötilan, ja siten sisälämpötilan. Tässä  
voit valita lämpökäyrän ja lukea, miten menolämpötila  
muuttuu eri ulkolämpötiloissa.



## VIHJE!

Voit myös luoda oman käyrän. Tämä tehdään vali-  
kossa 1.30.7.



## MUISTA!

Lattialämmitysjärjestelmissä korkein menolämpö-  
tila asetetaan tavallisesti välille 35 – 45 °C.



## VIHJE!

Jos huonelämpötila on jatkuvasti liian matala/liian  
korkea, suurennna/pienennä käyrän siirtymää yksi  
askel.

Jos huonelämpötila muuttuu ulkolämpötilan  
muuttuessa, lisää/vähennä käyrän kaltevuutta  
yksi askel.

Odota vuorokausi ennen uutta asetusta, jotta  
huonelämpötila ehtii asettua.

## VALIKKO 1.30.3 - ULKOINEN SÄÄTÖ

### Ilmastointijärjestelmä

Säätöalue: -10 – 10

Säätöalue (jos huonelämpötila-anturi on asennettu):  
5 – 30 °C

Kytkemällä ulkoinen kosketin, esim. huonetermostaatti tai  
ajastin, voidaan tilapäisesti tai jaksottaisesti nostaa tai laskea  
huonelämpötilaa. Kun kosketin on suljettu, lämpökäyrän  
muutos muuttuu valikossa valitun lukumäärän portaita. Jos  
huoneanturi on asennettu ja aktivoitu, asetetaan haluttu  
huonelämpötila (°C) ajanjaksolle.

Jos lämmitysjärjestelmiä on useampia, jokaiselle järjestel-  
mälle ja vyöhykkeelle voidaan tehdä omat asetukset.

## VALIKKO 1.30.4 - ALIN MENOL. LÄMM

### lämmitys

Säätöalue: 5 – 80 °C

Tässä asetetaan lämmitysjärjestelmän alin menolämpötila. Tämä tarkoittaa, että S1155 ei koskaan käytä laskelmissa alemmaa lämpötilaa kuin tässä asetettu.

Jos lämmitysjärjestelmiä on useampia, jokaiselle voidaan tehdä omat asetukset.

## VALIKKO 1.30.6 - KORK. MENOL. LÄMM.

### lämmitysjärjestelmä

Säätöalue: 5 – 80 °C

Tässä asetetaan lämmitysjärjestelmän korkein menolämpötila. Tämä tarkoittaa, että S1155 ei koskaan käytä laskelmissa korkeampaa lämpötilaa kuin tässä asetettu.

Jos lämmitysjärjestelmiä on useampia, jokaiselle voidaan tehdä omat asetukset. Lämmitysjärjestelmien 2 - 8 menolämpötilat eivät voi olla korkeammat kuin lämmitysjärjestelmän 1 menolämpötila.



### MUISTA!

Lattialämmitysjärjestelmissä korkein menolämpötila asetetaan tavallisesti välille 35 – 45°C.

## VALIKKO 1.30.7 - OMA LÄMPÖKÄYRÄ

### Oma lämpökäyrä, lämmitys

### Menolämpötila

Säätöalue: 5 – 80 °C



### MUISTA!

Käyrä 0 pitää valita, jotta oma käyrä on voimassa.

Tässä voit erityistarpeen yhteydessä luoda oman lämpökäyrän määrittämällä halutut menolämpötilat eri ulkolämpötiloissa.

## VALIKKO 1.30.8 - PISTESIIRTO

### ulkolämpötilapiste

Säätöalue: -40 – 30 °C

### käyrän muutos

Säätöalue: -10 – 10 °C

Tässä voit valita lämpökäyrän muutoksen tietyssä ulkolämpötilassa. Yhden asteen muutos huonelämpötilassa saadaan yleensä aikaan yhdellä askeleella, mutta tietyissä tapauksissa voidaan tarvita useampia askeleita.

Lämpökäyrään vaikutetaan, kun lämpötila poikkeaa  $\pm 5$  °C asetetusta ulkolämpötilapiste.

On tärkeää, että lämpökäyrä on valittu niin, että huonelämpötila tuntuu tasaiselta.



### VIHJE!

Jos talo tuntuu kylmältä esim. -2 °C lämpötilassa, "ulkolämpötilapiste" asetetaan arvoon "-2" ja arvoa "käyrän muutos" suurennetaan, kunnes huonelämpötila on haluttu.



### MUISTA!

Odota vuorokausi ennen uutta asetusta, jotta huonelämpötila ehtii asettua.

## Valikko 2 - Käyttövesi

### YLEISKUVAUS

Käyttövesiasetukset edellyttävät, että S1155 on liitetty lämminvesivaraajaan.

2.1 - Lisää käyttövettä

2.2 - Käyttövesitarve

2.3 - Ulkoinen vaikutus

2.4 - Ajoittainen korotus

2.5 - Käyttövesikierto

### VALIKKO 2.1 - LISÄÄ KÄYTTÖVETTÄ

Säätöalue: 3, 6 ja 12 tuntia sekä tilat "Alkaen" ja "Kertakorotus"

Tilapäisen suuremman käyttövesitarpeen yhteydessä voit tässä valikossa valita käyttövesilämpötilan noston asetetuksi ajaksi.



#### MUISTA!

Jos tarvetila "Suuri" on valittu valikossa 2.2, lisäkorotusta ei voida tehdä.

Toiminto aktivoituu heti kun ajanjakso valitaan. Oikealla näkyvä jäljellä oleva aika valitulla asetuksella.

Kun aika on loppunut, S1155 palaa asetettuun tarvetilaan.

Valitse "Alkaen" kytkeäksesi "Lisää käyttövettä" pois päältä.

### VALIKKO 2.2 - KÄYTTÖVESITARVE

Vaihtoehto: Smart control, Pieni, Keski, Suuri

Valittavien tilojen erona on käyttöveden lämpötila. Korkeammalla lämpötilalla käyttövesi riittää pitempään.

Smart control: Kun Smart Control on aktivoitu, S1155 oppii aikaisemman käyttövedenkulutuksen ja sovitaa lämminvesivaraajan lämpötilan sen mukaan energiankulutuksen minimoimiseksi.

Pieni: Tämä tila antaa muita vähemmän käyttövettä alhaisemman lämpötilan vuoksi. Tätä tilaa voidaan käyttää pienemmissä talouksissa, joissa tarvitaan vähän käyttövettä.

Keski: Normaalityla antaa suuremman käyttövesimäärän ja sopii useimpiin talouksiin.

Suuri: Tämä tila antaa suurimman käyttövesimäärän korkeamman lämpötilan vuoksi. Tässä tilassa käyttövettä voidaan osittain lämmittää sähkövastuksella. Tässä tilassa käyttöveden tuotanto on priorisoitu lämmityksen edelle.

### VALIKKO 2.3 - ULKOINEN VAIKUTUS

Tässä näytetään niiden lisävarusteiden/toimintojen tiedot, jotka voivat vaikuttaa käyttövesikäyttöön.

### VALIKKO 2.4 - AJOITTAINEN KOROTUS

#### Aikaväli

Säätöalue: 1 - 90 päivää

#### Käynnistysaika

Säätöalue: 00:00 - 23:59

#### Seuraava korotus

Päiväys, jolloin seuraava jaksottainen korotus tapahtuu, näytetään tässä.

Varaajan bakteerikasvun estämiseksi lämpöpumppu voi yhdessä sähkövastuksen kanssa korottaa käyttöveden lämpötilaa säännöllisin väliajoin.

Voit myös määrittää käyttöveden lämpötilan korotusten aikavälin. Säätöalue on 1 - 90 vuorokautta. Merkitse/poista merkintä kohdassa "Aktivoitu" toiminnon käynnistämiseksi/pysäyttämiseksi.

### VALIKKO 2.5 - KÄYTTÖVESIKIERTO

#### Käyntiaika

Säätöalue: 1 - 60 min

#### Seisonta-aika.

Säätöalue: 0 - 60 min

#### Aikaväli

#### Aktiiviset päivät

Säätöalue: Maanantai - Sunnuntai

#### Käynnistysaika

Säätöalue: 00:00 - 23:59

#### Pysäytysaika

Säätöalue: 00:00 - 23:59

Tässä voit asettaa käyttövesikierron jopa viidelle ajanjaksolle päivässä. Jaksojen aikana käyttöveden kiertovesipumppu käy edellä olevien asetusten mukaan.

"Käyntiaika" määrittää kuinka kauan käyttövesikierron pumppu käy käyttökertaa kohti.

"Seisonta-aika." määrittää kuinka kauan käyttövesikierron pumppu seisoo käyttökertojen välillä.

"Jakso" Tässä asetetaan ajanjaksot, jolloin käyttöveden kiertovesipumppu toimii, valitsemalla *Aktiiviset päivät*, *Käynnistysaika* ja *Pysäytysaika*.



## HUOM!

Käyttövesikierto aktivoidaan valikossa 7.4 "Valittavat tulot/lähdöt" tai lisävarusteella.

## Valikko 3 - Info

### YLEISKUVAUS

3.1 - Käyttötiedot <sup>1</sup>
3.2 - Lämpötilaloki
3.3 - Energialoki
3.4 - Hälytysloki
3.5 - Tuotetiedot, yhteenveto
3.6 - Lisenssit

<sup>1</sup> Tämä valikko näkyy myös apulämpöpumpun rajoitetussa valikkojärjestelmässä.

### VALIKKO 3.1 - KÄYTTÖTIEDOT

Tässä näytetään tietoja laitteiston käyttötilasta (esim. nykyiset lämpötilat). Järjestelmissä, joissa on useita yhteen kytkettyjä lämpöpumppuja, niiden tiedot näytetään tässä valikossa. Muutoksia ei voi tehdä.

Voit lukea myös käyttötiedot kaikista liitetyistä langattomista yksiköistä.

Tällä sivulla on QR-koodi. Tämä QR-koodi sisältää mm. sarjanumeron, tuotenimen ja rajoitetut käyttötiedot.

### MENY 3.2 - LÄMPÖTILALOKI

Tässä näet keskimääräisen sisälämpötilan viikoittain edellisen vuoden aikana.

Keskimääräinen sisälämpötila näytetään vain, jos huoneanturi/huoneyksikkö on asennettu.

Ilmanvaihtovarustuksella varustetuissa laitteistoissa, joissa ei ole huoneanturia (BT50), näytetään myös poistoilman lämpötila.

### VALIKKO 3.3 - ENERGIALOKI

#### **Kuukausien lkm.**

Säätöalue: 1 – 24 kuukautta

#### **Vuosien määrä**

Säätöalue: 1 – 5 vuotta

Tässä näet kaavion kuinka paljon energiaa S1155 tuottaa ja kuluttaa. Voit valita mitkä laitteiston osat kirjataan lokiin. Voit myös valita sisä- ja/tai ulkolämpötilan näytön.

*Kuukausien lkm.:* Tässä valitaan, kuinka monta kuukautta näytetään kaaviossa.

*Vuosien määrä:* Tässä valitaan, kuinka monta vuotta näytetään kaaviossa.

### VALIKKO 3.4 - HÄLYTYSLOKI

Vianetsinnän helpottamiseksi tähän on tallennettu laitteiston käyttötila hälytyksen lauetessa. Voit nähdä tiedot 10 viimeisestä hälytyksestä.

Kun haluat nähdä käyttötilan hälytyksen yhteydessä, valitse hälytys listasta.

### VALIKKO 3.5 - TUOTETIEDOT, YHTEENVETO

Tässä voit nähdä tietoa laitteistosta, esim. ohjelmistoversion.

### VALIKKO 3.6 - LISENSSIT

Tästä näet lisenssit avoimelle lähdekoodille.



# Valikko 4 - Oma laitteisto

## YLEISKUVAUS

4.1 - Toimintatila	
4.2 - Lisätoiminnot	4.2.2 - Aurinkosähkö <sup>1</sup>
	4.2.3 - SG Ready
	4.2.5 - Smart Price Adaption™
4.3 - Profiilit <sup>1</sup>	
4.4 - Sääohjaus	
4.5 - Poissa	
4.6 - Smart Energy Source™	
4.7 - Energiatunnukset	4.7.1 - Vaihtuva sähkönhinta
4.8 - Aika ja päiväys	
4.9 - Kieli / Language	
4.10 - Maa	
4.11 - Työkalu	4.11.1 - Asentajan tiedot
	4.11.2 - Näppäinääni
	4.11.4 - Aloitusnäyttö
4.30 - Täydennetty	4.30.4 - Tehdasasetus, käyttäjä

<sup>1</sup> Katso lisävarusteen asentajan käsikirja.

### VALIKKO 4.1 - TOIMINTATILA

#### Toimintatila

Vaihtoehto: Auto, Manuaalinen, Vain lisälämpö

#### Manuaalinen

Vaihtoehto: Kompessori, lisälämpö, lämmitys, jäähdytys

#### Vain lisälämpö

Vaihtoehto: Lämmitys

S1155:n käyttötilaksi asetetaan yleensä "Autoauto". Myös käyttötila "Vain lisälämpö" voidaan valita. Valitse "Manuaalinen", jos haluat itse valita aktivoitavat toiminnot.

Jos "Manuaalinen" tai "Vain lisälämpö" on valittu, valittavat vaihtoehdot näytetään alempana. Merkitse aktivoitavat toiminnot.

#### Käyttötila "Auto"

Tässä käyttötilassa S1155 valitsee automaattisesti, mitkä toiminnot sallitaan.

#### Käyttötila "Manuaalinen"

Tässä käyttötilassa voit itse valita, mitkä toiminnot sallitaan.

"Kompessori" tuottaa käyttöveden ja lämmitysveden. Et voi deaktivoida "Kompessoria" manuaaliltilassa.

"Lisälämpö" auttaa kompressorin lämmittämään talon ja/tai käyttöveden, kun lämpöpumppu ei pysty itseksensä täyttämään koko tarvetta.

"Lämmitys" lämmittää talon. Voit deaktivoida toiminnon, kun et halua että lämmitys on toiminnassa.



#### MUISTA!

Jos deaktivoit "lisäys" et saa ehkä riittävästi käyttöä ja/tai talo ei ehkä ole riittävän lämmin.

#### Käyttötila "Vain lisälämpö"

Tässä käyttötilassa kompressorin ei ole aktiivinen ja lämmitys tapahtuu pelkästään lisälämmöllä.



#### MUISTA!

Jos valitset tilan "Vain lisälämpö" kompressorin poistetaan käytöstä ja käyttökustannukset nousevat.

### VALIKKO 4.2 - LISÄTOIMINNOT

Tämän alavalikoissa tehdään S1155:n lisätoimintojen asetukset.

#### VALIKKO 4.2.3 - SG READY

Tässä määritetään, mihin lämmitysjärjestelmän osaan (esim. huonelämpötila) vaikutetaan, kun aktivoidaan "SG Ready". Tätä toimintoa voi käyttää vain sähköverkossa, joka tukee "SG Ready"-standardia.

#### Vaikutus huonelämpötila

"SG Ready":n matalahintatilassa sisälämpötilan rinnakkaisiirtoa suurennetaan "+1". Jos huoneanturi on asennettu ja aktivoitu, huonelämpötilaa nostetaan 1 °C.

"SG Ready":n ylikapasiteettitilassa sisälämpötilan rinnakkaisiirtoa suurennetaan "+2".. Jos huoneanturi on asennettu ja aktivoitu, huonelämpötilaa nostetaan 2 °C.

## Vaikutus käyttövesi

"SG Ready":n matalahintatilassa käyttöveden pysäytyslämpötila asetetaan mahdollisimman korkeaksi pelkässä kompressorikäytössä (sähkövastusta ei sallita).

Kun "SG Ready" on ylikapasiteettitilassa, käyttövesi asetetaan suureen tarvetilaan (sähkövastus sallitaan).



### HUOM!

Toiminnon on oltava kytketty kahteen AUX-tuloon ja aktivoitu valikossa 7.4 "Valittavat tulot/lähdöt".

## VALIKKO 4.2.5 - SMART PRICE ADAPTION™

### Alue

Tässä valitaan mihin alueeseen S1155 on sijoitettu.

Kysy sähköntoimittajaltasi mikä alue kannattaa valita.

### Vaikuta lämpöön

Vaihtoehto: päälle/pois

### Vaikutusaste

Säätöalue: 1 – 10

### Vaikutus käyttövesi

Vaihtoehto: päälle/pois

### Vaikutusaste

Säätöalue: 1 – 4

Tätä toimintoa voi käyttää vain, jos sähköntoimittajasi tukee Smart price adaption-toimintoa, jos sinulla on tuntikohtainen sähkönsopimus ja aktiivinen myUplink-tili.

Smart price adaption™ siirtää osan lämpöpumpun kulutuksesta niihin vuorokaudenaikoihin, jolloin sähkö hinta on alhaisimmillaan. Näin saadaan säästöjä käytettäessä aikaperustaista sähköhinnoittelua. Toiminto perustuu myUplink kautta haettuihin tulevan vuorokauden tuntihintoihin, joten se vaatii internet-yhteyden ja myUplink-tilin.

Voit valita mihin laitteiston osiin sähkön hinta vaikuttaa ja miten paljon: mitä suurempi arvo, sitä suurempi sähkönhinnan vaikutus.



### HUOM!

Korkea arvo voi suurentaa säästöjä, mutta heikentää mukavuutta.

## VALIKKO 4.4 - SÄÄOHJAUS

### Aktivoi sääohjaus

Säätöalue: päälle/pois

### Tekijä

Säätöalue: 0 – 10

Tässä voit valita säätääkö S1155 sisälämpötilaa sääennusteen mukaan.

Voit myös asettaa kertoimen ulkolämpötilalle. Mitä korkeampi arvo, sitä suurempi sääennusteen vaikutus.



## MUISTA!

Tämä valikko näkyy vain, jos laitteisto on liitetty myUplink:een.

## VALIKKO 4.5 - POISSA

Tässä valikossa voit aktivoida/deaktivoida "Poissa".

Poissa-tila vaikuttaa seuraaviin toimintoihin:

- lämmitysasetusta säädetään hieman alaspäin
- jäähdytysasetusta on säädetty hieman ylös (jos jäähdytyslisävaruste on asennettu)
- käyttöveden lämpötilaa säädetään alaspäin, jos tarvetila "suuri" tai "keski" on valittu
- AUX-toiminto "Poissa" aktivoidaan.

Voit valita vaikutetaanko seuraaviin toimintoihin:

- ilmanvaihto (vaatii lisävarusteen)
- käyttövesikierto (vaatii tarvikkeen tai AUX)

## VALIKKO 4.6 - SMART ENERGY SOURCE™



### HUOM!

Smart Energy Source™ vaatii ulkoisen lisälämmönlähteen.

### Smart Energy Source™

Vaihtoehto: päälle/pois

### Ohjausmenetelmä

Vaihtoehto: Hinta per kWh / CO2

Kun Smart Energy Source™ on aktivoitu, S1155 priorisoi kunkin liitetyn energialähteen käytön. Tässä voit valita tuleeko järjestelmän käyttää hetkellisesti halvinta energialähdettä tai hetkellisesti hiilineutraaleinta energialähdettä.



## MUISTA!

Tämän valikon valinnat vaikuttavat valikkoon 4.7 - Energiahinta.

## VALIKKO 4.7 - ENERGIAHINNAT

Tässä voit tariffiohjata lisälämpöä.

Tässä valitaan ohjataanko järjestelmää spothinnalla, tariffiohjauksella vai kiinteällä hinnalla. Asetus tehdään jokaiselle energialähteelle. Voit käyttää spothintaa vain, jos sinulla on aikaperustainen sähkönsopimus sähköntoimittajan kanssa.

Aseta alhaisemmat tariffijaksot. Vuodelle voi asettaa kaksi päiväysaluetta. Näihin alueisiin voidaan asettaa enintään neljä jaksoa arkipäiville (ma-pe) tai neljä erilaista jaksoa arkipyhille (la ja su).

### VALIKKO 4.7.1 - VAIHTUVA SÄHKÖNHINTA

Tässä voit tariffiohjata lisälämpöä.

Aseta alhaisemmat tariffijaksot. Vuodelle voi asettaa kaksi päiväysaluetta. Näihin alueisiin voidaan asettaa enintään neljä jaksoa arkipäiville (ma-pe) tai neljä erilaista jaksoa arki-  
pyhille (la ja su).

### VALIKKO 4.8 - AIKA JA PÄIVÄYS

Tässä asetetaan aika, päiväys, näyttötila ja aikavyöhyke.



#### VIHJE!

Aika ja päiväys asetetaan automaattisesti, kun yhdistetään myUplink:iin. Oikean ajan asettamiseksi aikavyöhyke pitää asettaa.

### VALIKKO 4.9 - KIELI / LANGUAGE

Tässä voit valita millä kielellä näytön tiedot esitetään.

### VALIKKO 4.10 - MAA

Tässä valitset tuotteen asennusmaan. Tämä mahdollistaa maakohtaiset asetukset.

Kielivalinta ei riipu maavalinnasta.



#### HUOM!

Tämä valinta lukitaan 24 tunnin, näytön käynnistyksen tai ohjelmapäivityksen jälkeen. Tämän jälkeen tässä valikossa ei ole mahdollista muuttaa maavalintaa ilman, että tuotteen komponentteja on ensin vaihdettava.

### VALIKKO 4.11 - TYÖKALU

Täältä löydät käsittelytoimintoja.

#### VALIKKO 4.11.1 - ASENTAJAN TIEDOT

Tähän valikkoon tallennetaan asentajan nimi ja puhelinnumero.

Tiedot näkyvät sitten yleiskatsauskotinäytössä.

#### VALIKKO 4.11.2 - NÄPPÄINÄÄNI

Säätöalue: päälle/pois

Tässä valitset haluatko kuulla äänen, kun painat näytön painiketta.

#### VALIKKO 4.11.4 - ALOITUSNÄYTTÖ

Säätöalue: päälle/pois

Tässä valitset näytettävät aloitusnäytöt.

Valikon valintojen määrä vaihtelee asennetuista tuotteista ja lisävarusteista riippuen.

### VALIKKO 4.30 - TÄYDENNETTY

Valikko "Täydennetty" on tarkoitettu edistyneelle käyttäjälle.

#### VALIKKO 4.30.4 - TEHDASASETUS, KÄYTTÄJÄ

Tässä voit palauttaa kaikki käyttäjän käytettävissä olevat asetukset (mukaan lukien lisäasetusvalikko) tehdasarvoihin.



### MUISTA!

Tehdasasetusten palautuksen jälkeen omat asetukset, kuten esim. lämpökäyrä jne. pitää asettaa uudelleen.

# Valikko 5 - Kytkentä

## YLEISKUVAUS

5.1 - myUplink	
5.2 - Verkkoasetukset	5.2.1 - wifi
	5.2.2 - Ethernet
5.4 - Langattomat laitteet	

### VALIKKO 5.1 - MYUPLINK

Täältä löydät tiedot asennuksen yhteyden tilasta, sarjanumerosta sekä laitteistoon liitettyjen käyttäjien ja palvelukumppaneiden lukumäärästä. Liitetyllä käyttäjällä on myUplink-käyttäjätili, joka antaa oikeuden ohjata ja/tai valvoa laitteistoa.

Voit myös hallinnoida laitteiston yhteyttä myUplink ja pyytää uuden yhteysmerkkijonon.

Kaikki laitteiston liitetyt käyttäjät ja palvelukumppanit on mahdollista kytkeä pois päältä myUplink:n kautta.



#### HUOM!

Kun olet poistanut kaikki käyttäjät, he eivät voi valvoa tai ohjata laitteistoasi myUplink:n kautta pyytämättä uutta yhteysmerkkijonoa.

### VALIKKO 5.2 - VERKKOASETUKSET

Tässä valitset onko laitteistosi yhdistetty Internetiin wifillä (valikko 5.2.1) vai kaapelilla (ethernet) (valikko 5.2.2).

Täällä voit määrittää laitteistosi TCP/ IP-asetukset.

Jos haluat määrittää TCP/IP-asetukset DHCP:n avulla, ota käyttöön "Automaattinen".

Manuaalista asetusta varten valitse "IP-osoite" ja syötä oikea osoite näppäimistöllä. Toista menettely "Verkkomaskin", "Yhdyskäytävän" ja "DNS:n" osalta.



#### MUISTA!

Laitteisto ei voi muodostaa yhteyttä Internetiin ilman oikeita TCP/IP-asetuksia. Jos olet epävarma asetusten suhteen, käytä auto-tilaa tai pyydä lisätietoa verkon järjestelmävalvojalta.



#### VIHJE!

Kaikki valikon avaamisen jälkeen tehdyt asetukset voidaan palauttaa valitsemalla "Palauta".

### VALIKKO 5.4 - LANGATTOMAT YKSIKÖT

Tässä valikossa liität langattomat yksiköt ja käsittelet liitettyjen yksiköiden asetuksia.

Lisää langaton yksikkö painamalla "Lisää yksikkö". Langattoman yksikön tunnistuksen nopeuttamiseksi pääyksikkö kannattaa asettaa hakutilaan. Aseta sitten langaton yksikkö tunnistustilaan.

# Valikko 6 - Ohjelmointi

## YLEISKUVAUS

6.1 - Loma

6.2 - Ohjelmointi

### VALIKKO 6.1 - LOMA

Tässä valikossa ohjelmoi pidemmät lämmityksen ja käyttöveden lämpötilojen muutokset.

Voit myös ohjelmoi tiettyjen lisävarusteiden asetukset.

Jos huoneanturi on asennettu ja aktivoitu, asetetaan haluttu huonelämpötila (°C) ajanjaksolle.

Jos huoneanturia ei ole aktivoitu, asetetaan haluttu lämpökäyrän muutos. Yhden asteen muutos huonelämpötilassa saadaan yleensä aikaan yhdellä askeleella, mutta joissain tapauksissa voidaan tarvita useampia askeleita.



#### VIHJE!

Aseta loma-asetuksen päättymispäiväksi noin vuorokausi ennen kotiinpaluuta, jotta huonelämpötila ja käyttöveden lämpötila ehtivät palautua.



#### MUISTA!

Loma-asetus päättyy valittuna päivänä. Jos haluat uusia loma-asetuksen päättymispäivän jälkeen, mene valikkoon ja muuta päiväys.

### VALIKKO 6.2 - OHJELMOINTI

Tässä valikossa voit ohjelmoida toistuvia muutoksia esimerkiksi lämmitykseen ja lämpimään veteen.

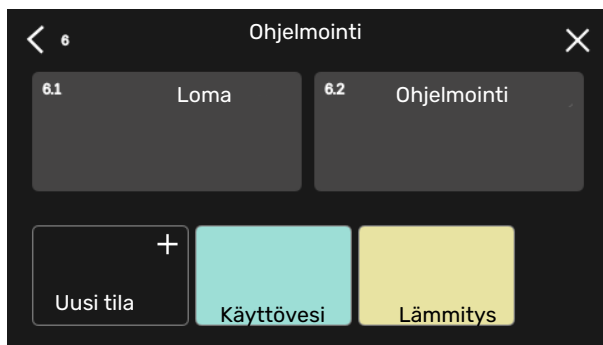
Voit myös ohjelmoi tiettyjen lisävarusteiden asetukset.



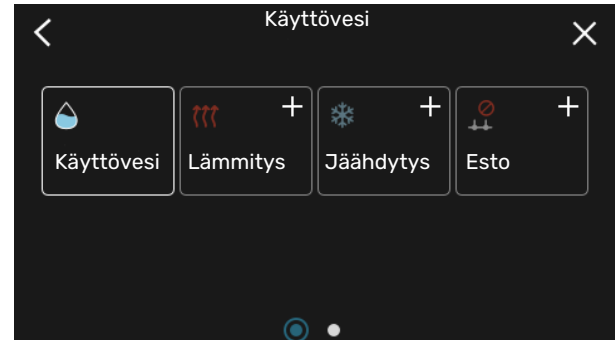
#### MUISTA!

Ohjelma toistetaan valitun asetuksen mukaan (esim. joka maanantai), kunnes menet valikkoon ja poistat sen käytöstä.

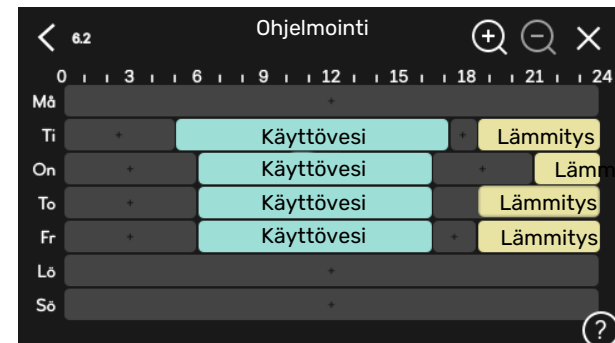
Tila sisältää asetukset, joita sovelletaan aikatauluun. Luo tila, jossa on yksi tai useampi asetukset, painamalla "Uusi tila".



Valitse asetukset, jotka haluat tilan sisältävän. Vedä sormeasi vasemmalle valitaksesi tilan nimen ja värin, jotta se olisi ainutlaatuinen ja erottuisi muista tiloista.



Valitse kiinnostava tyhjä rivi ja napauta sitä ohjelmoidaksesi tilan ja säätääksesi sitä tarpeen mukaan. On mahdollista valita, onko tilan oltava aktiivinen päivällä vai yöllä.



Jos huoneanturi on asennettu ja aktivoitu, asetetaan haluttu huonelämpötila (°C) ajanjaksolle.

Jos huoneanturia ei ole aktivoitu, asetetaan haluttu lämpökäyrän muutos. Yhden asteen muutos huonelämpötilassa saadaan yleensä aikaan yhdellä askeleella, mutta joissain tapauksissa voidaan tarvita useampia askeleita.

## Valikko 7 - Asentajan asetukset

### YLEISKUVAUS

7.1 - Käyttöasetukset <sup>1</sup>	7.1.1 - Käyttövesi	7.1.1.1 - Lämpötila-asetus
		7.1.1.2 - Käyttöasetukset
	7.1.2 - Kiertovesipumput	7.1.2.1 - Käyttötila kv-pumppu GP1 <sup>1</sup>
		7.1.2.2 - Pumpun nop. läm.vesi GP1 <sup>1</sup>
		7.1.2.6 - Käyttötila LK-pumppu <sup>1</sup>
		7.1.2.7 - Pumpun nopeus LK <sup>1</sup>
		7.1.2.8 - Lämmönk häl.aset
	7.1.3 - Kompressori	7.1.3.1 - Estoalue
	7.1.4 - Ilmanvaihto <sup>2</sup>	7.1.4.1 - PI-puhaltimen nopeus <sup>2</sup>
		7.1.4.2 - Puhallinnopeus tuloilma <sup>2</sup>
		7.1.4.3 - Ilmanv. säätö <sup>2</sup>
	7.1.5 - Lisälämpö	7.1.5.1 - Sisäinen sähkövastus
	7.1.6 - Lämmitys	7.1.6.1 - Maks. ero menolämpötila
		7.1.6.2 - Virtausas. läm.järj
		7.1.6.3 - Teho MUT:ssa
	7.1.8 - Hälytys	7.1.8.1 - Hälytystoimenpiteet
		7.1.8.2 - Varatila
	7.1.9 - Tehovahti	
	7.1.10 - Järjestelmäasetukset	7.1.10.1 - Käyttöpriorisointi
		7.1.10.2 - Autotilan asetukset
		7.1.10.3 - Asteminuuttiasetukset
7.2 - Lisävarusteasetukset <sup>2</sup>	7.2.1 - Lisää/poista lisävaruste	
	7.2.19 - ulk. kulutusmittari	
	7.2.25 - PVT Source (PVT)	
7.3 - Monilaitteisto	7.3.1 - Konfiguroi	
	7.3.2 - Asennetut lämpöpumput	
	7.3.3 - Nimeä lämpöpumppu	
	7.3.4 - kytkentä	
7.4 - Valittavat tulot/lähdöt		
7.5 - Työkalu	7.5.1 - Lämpöpumppu, testi	7.5.1.1 - Testitila
	7.5.2 - Lattiankuivaustoiminto	
	7.5.3 - pakko-ohjaus	
	7.5.6 - Invertterin vaihto	
	7.5.8 - Näyttölukko	
	7.5.9 - Modbus TCP/IP	
7.6 - tehdasasetus huolto		
7.7 - aloitusopas		
7.8 - pikakäynnistys		
7.9 - Lokit	7.9.1 - Muutosloki	
	7.9.2 - Laajennettu hälytysloki	
	7.9.3 - Musta laatikko	

<sup>1</sup> Tämä valikko näkyy myös apulämpöpumpun rajoitetussa valikkojärjestelmässä.

<sup>2</sup> Katso lisävarusteen asentajan käsikirja.

### VALIKKO 7.1 - KÄYTTÖASETUKSET

Tässä teet laitteiston käyttöasetukset.

### VALIKKO 7.1.1 - KÄYTTÖVESI

Tämä valikko sisältää käyttövesikäytön lisäasetukset.

## VALIKKO 7.1.1.1 - LÄMPÖTILA-ASETUS

### Käynnistyslämpötila

#### Tarvetila pieni/keski/suuri

Säätöalue: 5 - 70 °C

### Pysäytyslämpötila

#### Tarvetila pieni/keski/suuri

Säätöalue: 5 - 70 °C

### Pysäytyslämpötila jaks. korotus

Säätöalue: 55 - 70 °C

### Manuaalinen teho

Säätöalue: päälle/pois

Tässä asetetaan käyttöveden käynnistys- ja pysäytyslämpötilat eri tarvetiloille valikossa 2.2 sekä jaksoittaisen korotuksen pysäytyslämpötila valikossa 2.4.

Kun "Manuaalinen teho" on aktivoitu, voit säätää lataustehoa sen mukaan mikä lämminvesisäiliö on liitetty.

## VALIKKO 7.1.1.2 - KÄYTTÖASETUKSET

### Porrasero kompressori

Säätöalue: 0,5 - 4,0 °C

### Latausmenetelmä

Vaihtoehto: Tavoitelämpötila, lämpötilaero

### Latausteho

Vaihtoehto: auto, käsin

### Haluttu teho "keski"

Säätöalue: 1 - 50 kW

### Haluttu teho "suuri"

Säätöalue: 1 - 50 kW

Jos käytettävissä on useita kompressoreita, aseta niiden päälle- ja poiskytkentäero käyttövesituotannon yhteydessä.

Tässä valitset käyttövesikäytön latausmenetelmän. "Lämpötilaero" suositellaan latauskierukalla varustetuille lämminvesivaraajille, "Tavoitelämp" suositellaan kaksoisvaipalla ja käyttövesikierukalla varustetuille lämminvesivaraajille.

## VALIKKO 7.1.2 - KIERTOVIKIPUMPUT

Tämän valikon alavalikoissa on kiertovesipumppuja koskevia lisäasetuksia.

### VALIKKO 7.1.2.1 - KÄYTTÖTILA KV-PUMPPU GP1

#### Toimintatila

Vaihtoehto: Auto, Ajoittainen

*Auto:* Kiertovesipumppu käy S1155:n toimintatilan mukaan.

*Ajoittainen:* Kiertovesipumppu käynnistyy n. 20 sekuntia ennen kompressoria ja pysähtyy 20 sekuntia kompressorin jälkeen.

## VALIKKO 7.1.2.2 - PUMPUN NOP. LÄM.VESI GP1

### Lämmitys

#### Auto

Säätöalue: päälle/pois

#### Man. nopeus

Säätöalue: 1 - 100 %

#### Alin sallittu nopeus

Säätöalue: 1 - 50 %

#### Korkein sallittu nopeus

Säätöalue: 50 - 100 %

#### Nopeus odotustilassa

Säätöalue: 1 - 100 %

### Käyttövesi

#### Auto

Säätöalue: päälle/pois

#### Man. nopeus

Säätöalue: 1 - 100 %

Tässä asetetaan kiertovesipumpun nopeudet eri käyttötiloissa, esim. lämmitys- tai käyttövesitilassa. Muutettavat käyttötilat riippuvat kytketyistä lisävarusteista.

### Lämmitys

*Auto:* Tässä valitaan ohjataan kiertovesipumppua automaattisesti vai käsin.

*Man. nopeus:* Jos olet valinnut kiertovesipumpun manuaalisen ohjauksen, tässä asetetaan haluttu nopeus.

*Alin sallittu nopeus:* Tässä voit rajoittaa pumpun nopeuden niin, että kiertovesipumppu ei pyöri asetettua arvoa pienemmällä nopeudella.

*Korkein sallittu nopeus:* Tässä voit rajoittaa pumpun nopeuden niin, että kiertovesipumppu ei pyöri asetettua arvoa suuremmalla nopeudella.

*Nopeus odotustilassa:* Tässä asetetaan kiertovesipumpun nopeus odotustilassa. Pumppu on odotustilassa, kun lämmityskäynti on sallittu ja kompressorikäytön tai sähkövastuksen tarve puuttuu.

### Käyttövesi

*Auto:* Tässä valitaan ohjataan kiertovesipumppua automaattisesti vai käsin käyttövesitilassa.

*Man. nopeus:* Jos olet valinnut kiertovesipumpun manuaalisen ohjauksen, tässä asetetaan haluttu nopeus käyttövesitilassa.

## VALIKKO 7.1.2.6 - KÄYTTÖTILA LK-PUMPPU

#### Toimintatila

Vaihtoehto: Ajoittainen, Jatkuva, 10 pv jatkuva



**Ajoittainen:** Lämmönkeruupumppu käynnistyy n. 20 sekuntia ennen lämpöpumpun kompressoria ja pysähtyy yhtä monta sekuntia sen jälkeen. Pohjavesijärjestelmässä lämmönkeruupumppu käynnistyy 2 minuuttia ennen kompressoria ja pysähtyy yhtä monta minuuttia kompressorin jälkeen.

**Jatkuva:** Jatkuva käyttö.

**10 pv jatkuva:** Jatkuva käyttö 10 vuorokautta. Sen jälkeen pumppu siirtyy ajoittaiseen käyttöön.



#### VIHJE!

Voit käyttää "10 pv jatkuva" käynnistykseen yhteydessä, jotta saat jatkuvan kierron käynnistysaikana ja järjestelmä on helpompi ilmata.

### VALIKKO 7.1.2.7 - PUMPUN NOPEUS LK

Tässä teet lämmönkeruupumpun nopeutta koskevat asetukset.

#### Toimintatila

Säätöalue: kiinteä delta, Auto, Manuaalinen

#### Delta-T, kiinteä delta

Säätöalue: 2 - 10 °C

#### Manuaalinen

Säätöalue: 1 - 100 %

**Toimintatila:** Tässä valitaan ohjataan lämmönkeruupumpua automaattisesti, käsin vai lämpötilaerolla.

**kiinteä delta:** Tässä valitaan ohjataan lämmönkeruupumpua lämpötilaerolla esim. pohjavesijärjestelmässä.

**Manuaalinen:** Jos olet valinnut lämmönkeruupumpun manuaalisen ohjauksen, tässä asetetaan haluttu nopeus.

**Nopeus odotustilassa, jäähdytys:** Tässä asetetaan lämmönkeruupumpun nopeus odotustilassa, kun passiivinen jäähdytys on sallittu.

### VALIKKO 7.1.2.8 - LÄMMÖNK HÄL.ASET

#### Automaattinen palautus

Säätöalue: päälle/pois

#### Hälytyslämpötila

Säätöalue: -12 - 15 °C

#### Maks lämmönkeruu sisään

Säätöalue: 10 - 30 °C

**Automaattinen palautus:** Valitse "automaattinen palautus", jos S1155:n tulisi käynnistyä automaattisesti lämmönkeruuhälytyksen jälkeen.

**Hälytyslämpötila:** Tässä asetetaan, missä lämpötilassa lämpöpumppu hälyttää liian alhaisesta lämmönkeruun menolämpötilasta.

Jos "Automaattinen palautus" on valittu, hälytys nollautuu, kun lämpötila ylittää asetetun arvo 1 °C asteella.

**Maks lämmönkeruu sisään:** Tässä asetetaan, missä lämpötilassa lämpöpumppu hälyttää liian korkeasta lämmönkeruun tulolämpötilasta.

### VALIKKO 7.1.3 - KOMPRESSORI

Tämän valikon alavalikoissa on kompressoria koskevia lisäasetuksia.

#### VALIKKO 7.1.3.1 - ESTOALUE

##### Estoalue 1 ja 2

Säätöalue käynnistys: 20 - 115 Hz

Säätöalue pysäytys: 22 - 120 Hz

Suurin säätöalue: 50 Hz.

Tässä voit asettaa taajuusalueen, jossa kompressori on estetty. Säätöalueen rajat voivat vaihdella lämpöpumppumallista riippuen.



#### HUOM!

Suuri estetty taajuusalue voi aiheuttaa kompressorin nykivää toimintaa.

### VALIKKO 7.1.5 - LISÄLÄMPÖ

Tämän valikon alavalikoissa on lisälämmönlähdettä koskevia lisäasetuksia.

#### VALIKKO 7.1.5.1 - SISÄINEN SÄHKÖVASTUS

##### Maks. kytketty sähköteho 3x400V, S1155-12 / -16

Säätöalue: 7 / 9 kW

##### Maks. asetettu sähköteho

Säätöalue S1155-6 1x230 V: 0 - 4,5 kW

Säätöalue S1155-12 1x230 V: 0 - 7 kW

Säätöalue S1155-6 3x230 V: 0 - 4,5 kW

Säätöalue S1155-12 3x230 V: 0 - 9 kW

Säätöalue S1155-6 3x400 V: 0 - 6,5 kW

Säätöalue S1155-12 ja -16 3x400 V: 0 - 9 kW

##### Maks. asetettu sähköteho (SG Ready)

Säätöalue 3x400V: 0 - 9 kW

Säätöalue 1x230V: 0 - 7 kW

Tässä asetetaan S1155 sisäisen sähkövastuksen suurin sähköteho normaalikäytössä ja ylikapasiteettitilassa (SG Ready).

### VALIKKO 7.1.6 - LÄMMITYS

Tämän valikon alavalikoissa on lämmityskäyttöä koskevia lisäasetuksia.



## VALIKKO 7.1.6.1 - MAKS. ERO MENOLÄMPÖTILA

### Maks. ero kompressori

Säätöalue: 1 – 25 °C

### Maks. ero lisäläm.

Säätöalue: 1 – 24 °C

### BT12 offset

Säätöalue: -5 – 5 °C

Tässä asetetaan suurin sallittu ero lasketun ja todellisen menojohdon lämpötilan välillä kompressori- ja lisäyskäytössä. Maks. ero lisäys ei saa koskaan olla suurempi kuin maks. ero kompressori.

*Maks. ero kompressori:* Jos menojohdon lämpötila ylittää lasketun menolämpötilan asetetulla arvolla, asetetaan aste-minuuttilukemaksi 1. Jos tarvitaan vain lämmitystä, lämpöpumpun kompressori pysähtyy.

*Maks. ero lisäläm.:* Jos "Lisälämpö" on valittu ja aktivoitu valikossa 4.1 ja menojohdon lämpötila ylittää lasketun menolämpötilan asetetulla arvolla, lisälämmönlähde pysäytetään.

*BT12 offset:* Jos lämmitysveden menolämpötilan anturin (BT25) ja lauhduttimen, menolämpötilan anturin (BT12) välillä on eroa, voit määrittää tässä kiinteän siirron eron kompensoimiseksi.

## VALIKKO 7.1.6.2 - VIRTAUSAS. LÄM.JÄRJ

### Asetus

Vaihtoehto: Lämpöpatteri, Lattialämmitys, Pat + lat.läm, Oma asetus

### MUT

Säätöalue MUT: -40,0 – 20,0 °C

### dT MUT:ssa

Säätöalue dT MUT:ssa: 0,0 – 25,0

Tässä asetetaan, minkä tyyppiseen lämmönjakojärjestelmään kiertovesipumppu on kytketty.

dT MUT:ssa on meno- ja paluulämpötilojen välinen ero mitoitettavassa ulkolämpötilassa.

## VALIKKO 7.1.6.3 - TEHO MUT:SSA

### Man. val. teho MUT:ssa

Säätöalue: päälle/pois

### Teho MUT:ssa

Säätöalue: 1 – 1 000 kW

Tässä valitset kiinteistön vaatiman tehon mitoitettavassa ulkolämpötilassa (MUT).

Ellet aktivoi "Man. val. teho MUT:ssa":a, asetus tehdään automaattisesti ts. S1155 valitsee sopivan tehon MUT:ssa.

## VALIKKO 7.1.8 - HÄLYTYS

Tässä valikossa määritetään mihin suojaustoimenpiteisiin S1155 ryhtyy toimintahäiriön yhteydessä.

## VALIKKO 7.1.8.1 - HÄLYTYSTOIMENPITEET

### Laske huonelämpöt.

Säätöalue: päälle/pois

### Lopeta käyttöveden tuotanto

Säätöalue: päälle/pois

### Äänimerkki hälytyksen yht

Säätöalue: päälle/pois

Tässä voit valita miten S1155 ilmoittaa, että näytössä näkyy hälytys.

S1155 joko lopettaa käyttöveden tuottamisen ja/tai laskee huonelämpötilaa.



### MUISTA!

Ellei mitään hälytystoimenpidettä valita, energiankulutus saattaa kasvaa hälytyksen yhteydessä.

## VALIKKO 7.1.8.2 - VARATILA

### Sähkövastuksen teho

Säätöalue 1x230 V: 4 – 7 kW

Säätöalue 3x400 V: 4 – 9 kW

Tässä valikossa määritetään miten lisälämpöä ohjataan varatilassa.



### MUISTA!

Varatilassa näyttö on pois päältä. Jos valitut asetukset eivät riitä, et voi muuttaa niitä.

## VALIKKO 7.1.9 - TEHOVAHTI

### Varokekoko

Säätöalue: 1 – 400 A

### Jännitesuhde

Säätöalue: 300 – 3 000

### Tunnista vaihejärjestys

Säätöalue: päälle/pois

Täällä asetetaan laitteiston varokekoko ja jännitesuhde. Jännitesuhteen avulla mitattu jännite muutetaan virraksi.

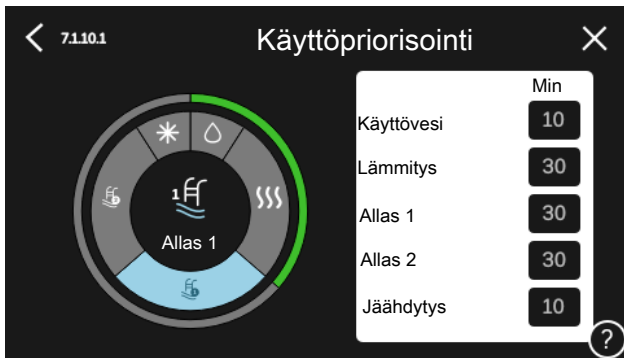
Tässä voit myös tarkastaa kiinteistön eri vaiheisiin kytketyt virrantunnistimet (edellyttää että olet asentanut virrantunnistimia). Tarkasta valitsemalla "Tunnista vaihejärjestys".

## VALIKKO 7.1.10 - JÄRJESTELMÄASETUKSET

Tässä määrität laitteistosi järjestelmäasetukset.

## VALIKKO 7.1.10.1 - KÄYTTÖPRIORISOINTI

Säätöalue: 0 – 180 minuuttia



Tässä valitset kuinka kauan laitteisto toimii kussakin tilassa, jos on kaksi tai useampia samanaikaisia tarpeita.

Jos on vain yksi tarve, laitteisto toimii siinä käytössä.

0 minuuttia tarkoittaa, että tarve ei ole priorisoitu vaan aktivoitua vasta kun ei ole mitään muuta tarvetta.

### VALIKKO 7.1.10.2 - AUTOTILAN ASETUKSET

#### Lämmit. pysäytys

Säätöalue: -20 - 40 °C

#### Lisälämmön pysäytys

Säätöalue: -25 - 40 °C

#### Suodatusaika

Säätöalue: 0 - 48 h

*Lämmit. pysäytys, Lisälämmön pysäytys:* Tässä valikossa asetetaan lämpötilat, joita järjestelmä käyttää ohjaukseen automaattitilassa.

#### MUISTA!

Arvoa "Lisälämmön pysäytys" ei voi asettaa korkeammaksi kuin "Lämmit. pysäytys".

*Suodatusaika:* Voit myös määrittää kuinka pitkältä ajalta keskilämpötila lasketaan. Jos valitset 0, käytetään nykyistä ulkolämpötilaa.

### VALIKKO 7.1.10.3 - ASTEMINUUTTIASETUKSET

#### Nykyinen arvo

Säätöalue: -3 000 - 100 AM

#### Lämmitys, auto

Vaihtoehdot: pois/päälle

#### Käynnistä kompressori

Säätöalue: -1 000 - 30 AM

#### Suht. AM käyn. lisäl

Säätöalue: 100 - 2 000 GM

#### Lisälämm. portaiden ero

Säätöalue: 10 - 1 000 GM

#### Asteminuutit jäähdytys

Säätöalue: -3 000 - 3 000 AM

AM = asteminuutit

Asteminuutit ilmaisevat talon hetkellisen lämmitys-/jäähdytystarpeen ja määrittävät milloin kompressori ja lisälämmönlähde käynnistetään/pysäytetään.

#### MUISTA!

Suurempi arvo kohdassa "Käynnistä kompressori" aiheuttaa useita kompressorin käynnistystyksiä, mikä lisää kompressorin kulumista. Liian pieni arvo voi aiheuttaa epävakaan huonelämpötilan.

### VALIKKO 7.2 - LISÄVARUSTEASETUKSET

Tämän alavalikoissa tehdään asennettujen ja aktivoitujen lisätarvikkeiden käyttöasetukset.

#### VALIKKO 7.2.1 - LISÄÄ/POISTA LISÄVARUSTE

Tässä määrität S1155:lle asennetut lisävarusteet.

Liitettyjen lisävarusteiden automaattiseen hakuun voit käyttää toimintoa "Etsi lisävaruste". Voit myös valita lisävarusteet listasta.

#### VALIKKO 7.2.19 - ENERGIAMITTARIN PULSSI

##### Aktivoitu

Säätöalue: päälle/pois

##### Asetettu tila

Säätöalue: Energiaa per pulssi / Pulssia per kWh

##### Energiaa per pulssi

Säätöalue: 0 - 10000 Wh

##### Pulssia per kWh

Säätöalue: 1 - 10000

Enintään kaksi sähkö- tai energiamittaria (BE6-BE7) voidaan liittää S1155:een.

*Energiaa per pulssi:* Tässä valikossa asetetaan pulssia vastaava energiamäärä.

*Pulssia per kWh:* Tässä asetetaan kuinka monta pulssia lähetetään S1155:een kWh kohti.

#### VIHJE!

"Pulssia per kWh" asetetaan kokonaislukuina. Jos halutaan korkeampi resoluutio, käytä "Energiaa per pulssi"

### VALIKKO 7.2.25 - NIBE PVT SOURCE (PVT)

#### Maks. lämmönkeruu sisään

Säätöalue: 0-30°C

#### Vahvistus

Säätöalue: 0,1 - 100

#### Odotusaika

Säätöalue: 10-300 s

Tässä asetetaan tulevan lämmönkeruuaineen maksimilämpötila.

Shuntille voidaan asettaa shunttivahvistus ja odotusaika lämmönkeruunesteen lämpötilan säätöjen välillä.

## VALIKKO 7.3 - MONILAITTEISTO

Tämän alavalikoissa tehdään S1155liitettyjen lämpöpumppujen asetukset.

### VALIKKO 7.3.1 - KONFIGUROI

#### Monilaitteisto

Vaihtoehto: päälle/pois

#### Järjestelmäasetukset

Vaihtoehto: Pääyksikkö/lämpöpumppu 1 – 8

**Monilaitteisto:** Tässä valitset sisältykö S1155 kaskadilaitteistoon (laitteisto, jossa on useita kytkettyjä lämpöpumppuja).

**Järjestelmäasetukset:** Tässä valitset onko S1155 kaskadilaitteiston pääyksikkö. Yhden lämpöpumpun järjestelmässä S1155 on pääyksikkö. Jos laitteistossa on toinen pääyksikkö, määritä S1155:n tunnus.

**Etsi asennettuja lämpöpumppuja:** Tässä voit etsiä, aktivoida tai deaktivoida kytkettyjä lämpöpumppuja.



#### MUISTA!

Multilaitteistossa kaikilla lämpöpumpuilla on oltava yksilöllinen tunnus. Se määritetään lämpöpumpussa, joka on liitetty S1155:een.

### VALIKKO 7.3.2 - ASENNETUT LÄMPÖPUMPUT

Tässä valitset mitkä asetukset teet kyseisessä lämpöpumpussa.

### VALIKKO 7.3.3 - NIMEÄ LÄMPÖPUMPUT

Tässä voit nimetä lämpöpumput, jotka on liitetty S1155:een.

### VALIKKO 7.3.4 - LIITÄNTÄ

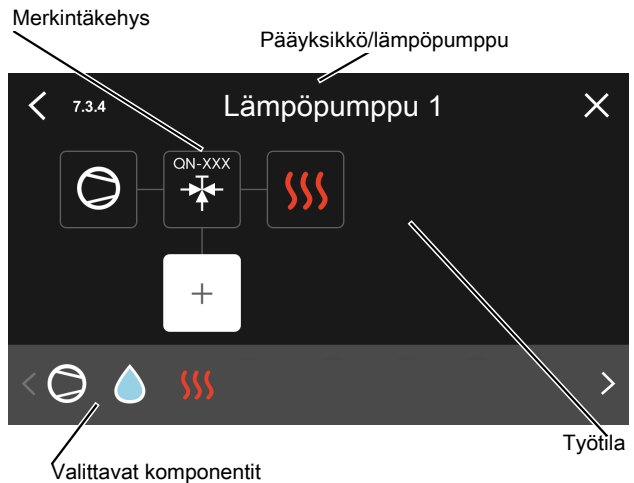
Tässä määritetään miten järjestelmä on liitetty lämmitysjärjestelmään ja mahdollisiin lisävarusteisiin.



#### VIHJE!

Esimerkkejä liitännävaihtoehdoista löydät osoitteesta nibe.fi.

Tässä valikossa on liitännämuisti, mikä tarkoittaa, että ohjausjärjestelmä muistaa miten tietty vaihtventtiili on liitetty ja käyttää automaattisesti oikeaa liitännää, kun käytät samaa vaihtventtiiliä seuraavan kerran.



**Pääyksikkö/lämpöpumppu:** Tässä valitset mille lämpöpumpulle liitännäasetukset tehdään (jos lämpöpumppuja on vain yksi, näytetään vain pääyksikkö).

**Työtila liittämistä varten:** Tähän piirretään järjestelmän liitännä.

**Kompressori:** Tässä valitaan onko lämpöpumpun kompressori estetty (tehdasasetus), ulkoisesti ohjattu valittavan tuulon kautta vai vakio (liitetty esim. lämminvesivaraajaan ja lämmitysjärjestelmään).

**Merkintäkehys:** Paina muutettavaa merkintäkehystä. Valitse joku valittavista komponenteista.

Symboli	Kuvaus
	Estetty
	Kompressori (vakio)
	Kompressori (ulkoisesti ohjattu)
	Kompressori (estetty)
	Vaihtventtiili
	Merkintä vaihtventtiilin yläpuolella osoittaa, mihin se on kytketty (EB100 = pääyksikkö, EB101 = lämpöpumppu 1 jne.).
	Käyttövesilataus.
	Multilaitteisto: käyttövesi pääyksiköllä ja/tai yhteinen käyttövesi useista lämpöpumpuista.
	Käyttöveden tuotto apuyksiköllä multilaitteistossa.
	Allas 1
	Allas 2
	Lämmitys (kiinteistön lämmitys, sisältää mahdoll. lisälämmitysjärjestelmä)

## VALIKKO 7.4 - VALITTAVAT TULOT/LÄHDÖT

Tässä valitaan onko ulkoinen kosketintoiminto kytketty, joko yhteen AUX-tuloista liitinnrimassa X28 tai AUX-lähtöön liitinnrimassa X27.

## VALIKKO 7.5 - TYÖKALU

Täältä löydät kunnossapidossa ja huollossa käytettäviä toimintoja.

### VALIKKO 7.5.1 - LÄMPÖPUMPPU, TESTI



#### HUOM!

Tämä valikko ja sen alivalikot on tarkoitettu lämpöpumpun testaukseen.

Valikon käyttö muuhun tarkoitukseen voi aiheuttaa sen, että laitteisto ei toimi oikein.

### VALIKKO 7.5.2 - LATTIANKUIVAUSTOIMINTO

#### Jakson pituus 1 - 7

Säätöalue: 0 - 30 päivää

#### Lämpötila jakso 1 - 7

Säätöalue: 15 - 70 °C

Tässä asetetaan lattiankuivaustoiminto.

Voit määrittää enintään 7 ajanjaksoa, joissa on eri menolämpötilat. Jos ajanjaksoja on vähemmän kuin 7, muiden jaksosten pituudeksi asetetaan 0 päivää.

Kun lattiankuivaustoiminto on aktivoitu, näytetään laskuri, joka näyttää kuinka monta vuorokautta toiminto on ollut aktiivinen. Toiminto laskee asteminuutteja normaalin lämmityskäytön tavoin, mutta kyseiselle jaksolle asetettujen menolämpötilojen suhteen.



#### HUOM!

Kun lattiankuivaustoiminto on aktiivinen, kiertovesipumppu käy 100 % teholla valikon 7.1.2.2 asetuksista riippumatta.



#### VIHJE!

Jos käyttötilaa "Pelkkä lisälämpö" käytetään, valitse se valikossa 4.1.

Menolämpötilan tasoittamiseksi lisälämpö voidaan käynnistää aikaisemmin asettamalla "Suh AM käyn lisälämpö" valikossa 7.1.10.3 arvoon 80. Kun asetetut lattiankuivausjaksot ovat päättyneet, palauta valikot 4.1 ja 7.1.10.3 aikaisempiin asetuksiin.

### VALIKKO 7.5.3 - PAKKO-OHJAUS

Tässä voit pakko-ohjata laitteiston eri osia. Tärkeimmät suojaustoiminnot ovat kuitenkin aktiivisia.



#### HUOM!

Pakko-ohjaus on tarkoitettu vain vianetsintään. Toiminnon virheellinen käyttö voi vahingoittaa lämmitysjärjestelmän komponentteja.

### VALIKKO 7.5.6 - INVERTTERIN VAIHTO

Tämä valikko sisältää invertterin vaihtamiseen käytettävän oppaan.

Valikko näkyy vain, jos yhteys invertteriin puuttuu.

### MENY 7.5.8 - NÄYTÖN LUKITUS

Tässä voit aktivoida S1155:n näyttölukon. Aktivoinnin jälkeen sinua pyydetään syöttämään haluamasi koodi (neljä numeroa). Koodia käytetään:

- näyttölukon deaktivointiin.
- koodin vaihtamiseen.
- näytön käynnistämiseen, kun se ei ole ollut käytössä.
- etuluukku on kiinni yli kolme sekuntia.
- S1155:n uudelleenikäynnistykseen/käynnistykseen.

### VALIKKO 7.5.9 - MODBUS TCP/IP

Säätöalue: päälle/pois

Tässä aktivoit Modbus TCP/IP. Lue lisää sivulta 62.

### VALIKKO 7.6 - TEHDASASETUS HUOLTO

Tässä voit palauttaa kaikki asetukset (mukaan käyttäjän asetukset) tehdasasetuksiin.

Myös invertterin uudelleen parametrusointi voidaan tehdä tässä.



#### HUOM!

Palautuksen jälkeen aloitusopas näkyy näytössä kun S1155 käynnistetään seuraavan kerran.

### VALIKKO 7.7 - ALOITUSOPAS

Aloitusopas aktivoidaan automaattisesti, kun S1155 käynnistetään ensimmäisen kerran. Tässä voit käynnistää sen käsin.

### VALIKKO 7.8 - PIKAKÄYNNISTYS

Tässä voit sallia kompressorin pikakäynnistykseen.

Pikakäynnistys edellyttää, että jokin seuraavista kompressoritarpeista on aktiivinen:

- lämmitys
- käyttövesi
- jäähdytys (vaatii lisävarusteen)
- allas (vaatii lisävarusteen)



## MUISTA!

Liian monta pikakäynnistystä lyhyen ajan sisällä voi vahingoittaa kompressoria ja siihen liittyviä varusteita.

### **MENY 7.9 - LOKIT**

Tästä valikosta löydät lokitiedostoja, joihin kerätään tietoa hälytyksistä ja tehdyistä muutoksista. Valikko on tarkoitettu vianetsintään.

#### **MENY 7.9.1 - MUUTOSLOKI**

Tästä voi lukea ohjausjärjestelmään tehdyt muutokset.



## HUOM!

Muutosloki tallennetaan käynnistyksen yhteydessä eikä sitä poisteta tehdasasetusten palautuksen yhteydessä.

#### **MENY 7.9.2 - LAAJENNETTU HÄLYTYSLOKI**

Tämä loki on tarkoitettu vianetsintään.

#### **MENY 7.9.3 - MUSTA LAATIKKO**

Tämän valikon kautta voit viedä kaikki lokit (muutosloki, laajennettu hälytysloki) USB-muistille. Kytke USB-muisti ja valitse mitkä lokit viedään.

# Huolto

## Huoltotoimenpiteet



### HUOM!

Huollon saa suorittaa vain tarvittavan pätevyyden omaava henkilö.

S1155:n korjaamiseen saa käyttää vain NIBE:n toimittamia varaosia.

### VARATILA



### HUOM!

Älä käynnistä laitteistoa ennen kuin vesi on täytetty. Sisäiset komponentit saattavat vaurioitua.

Varatilaa käytetään käyttöhäiriöiden ja huollon yhteydessä.

Voit aktivoida varatilan, kun S1155 on käynnissä ja kun se on suljettu.

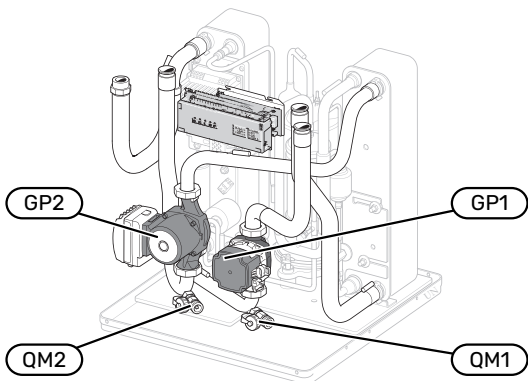
Kun varatila on aktiivinen, tilamerkkivalo palaa keltaisena.

Aktivointi, kun S1155 on päällä: pidä pois/päälle-painike (SF1) painettuna 2 sekuntia ja valitse "varatila" sulkemisvalikossa.

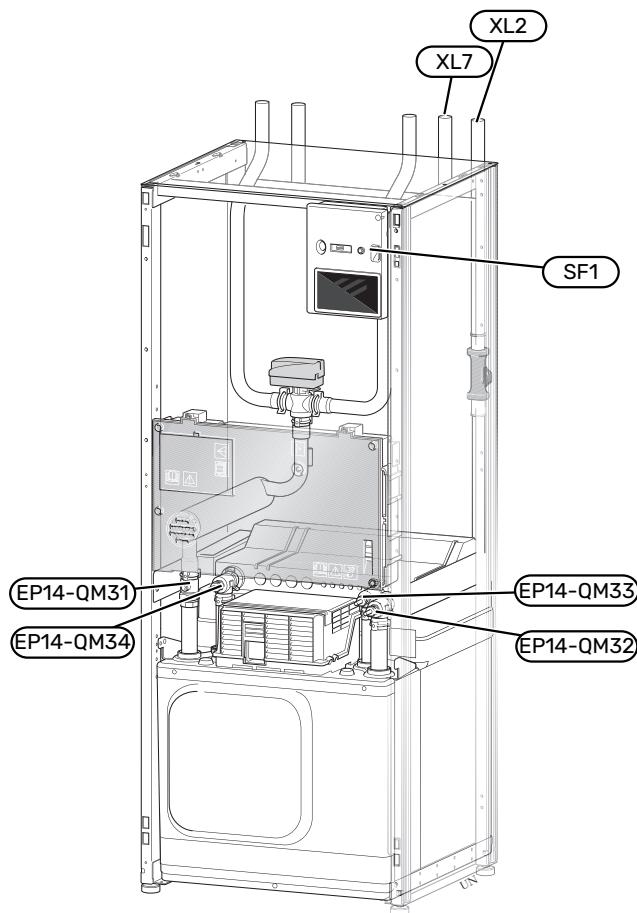
Varatilan aktivointi, kun S1155 on pois päältä: pidä pois/päälle-painike (SF1) painettuna 5 sekuntia. (deaktivoi varatila painamalla kerran).

Kun S1155 asetetaan varatilaan, näyttö on sammunut ja perustoiminnot ovat aktiivisia:

- Sähkövastus yrittää ylläpitää laskettua menolämpötilaa. Jos ulkolämpötilan anturi (BT1) puuttuu, sähkövastus yrittää ylläpitää korkeimman menolämpötilan, joka on asetettu valikossa 1.30.6 - "Kork. menol. lämm."
- Kompessori ja lämmönkeruupumppu on pysäytetty ja vain kiertovesipumppu ja sähkövastus ovat aktiivisia. Sähkövastukset kytketään päälle valikon 7.1.8.2 - Varatila asetusten mukaan.



Kuvassa esimerkki jäähdytysosasta.



Kuvassa näkyy esimerkki lämpöpumpusta.

### LÄMMITYSJÄRJESTELMÄN TYHJENNYS

Lämmitysjärjestelmän kaivatessa huoltoa on usein helpointa tyhjentää ensin järjestelmä. Sen voit tehdä usealla eri tavalla riippuen siitä, mitä tarvitsee tehdä:



### HUOM!

Putkesta saattaa valua kuumaa vettä, palovamma-vaara.

### Jäähdytysmoduulin lämmitysjärjestelmän tyhjennys

Jos esim. kiertovesipumppu pitää vaihtaa tai jäähdytysmoduuli kaipaa muuta huoltoa, lämmitysjärjestelmä tyhjenetään seuraavasti:

1. Sulje lämmitysjärjestelmän sulkuventtiilit (EP14-QM31) ja (EP14-QM32).
2. Liitä letku tyhjennysventtiiliin (QM1) ja avaa venttiili. Nestettä valuu hieman ulos.
3. Jotta loppu nesteestä valuisi ulos, järjestelmään pitää päästä ilmaa. Se tehdään löysäämällä hieman sulkuventtiiliin (EP14-QM32) vieressä olevaa liitosta, joka yhdistää lämpöpumpun ja jäähdytysmoduulin.



Kun lämmitysjärjestelmä on tyhjennetty, voidaan tehdä vaadittavat huoltotoimet ja/tai vaihtaa tarvittavat komponentit.

## Lämpöpumpun lämmitysjärjestelmän tyhjennys

Jos S1155 kaippaa huoltoa, lämmitysjärjestelmä tyhjenetään seuraavasti:

1. Sulje sulkuventtiilit lämpöpumpun ja lämmitysjärjestelmän välillä (meno- ja paluujohto).
2. Liitä letku tyhjennysventtiiliin (QM1) ja avaa venttiili. Nestettä valuu hieman ulos.
3. Jotta loppu nesteestä valuisi ulos, järjestelmään pitää päästä ilmaa. Se tehdään löysäämällä hieman sulkuventtiiliin vieressä olevaa liitosta, joka yhdistää lämmitysjärjestelmän ja lämpöpumpun (XL2).

Kun lämmitysvesipiiri on tyhjennetty, voidaan tehdä vaadittavat huoltotoimet.

## Lämmitysjärjestelmän tyhjennys

Jos koko lämmitysjärjestelmä pitää tyhjentää, toimi seuraavasti:

1. Liitä letku tyhjennysventtiiliin (QM1) ja avaa venttiili. Nestettä valuu hieman ulos.
2. Jotta loppu nesteestä valuisi ulos, järjestelmään pitää päästä ilmaa. Se tehdään avaamalla ilmausruuvi talon ylimpänä sijaitsevassa patterissa.

Kun lämmitysvesipiiri on tyhjennetty, voidaan tehdä vaadittavat huoltotoimet.

## LÄMMÖNKERUUJÄRJESTELMÄN TYHJENNYS

Lämmönkeruujärjestelmän kaivatessa huoltoa on usein helpointa tyhjentää ensin järjestelmä. Sen voit tehdä usealla eri tavalla riippuen siitä, mitä tarvitsee tehdä:

## Jäähdytysmoduulin lämmönkeruupiirin tyhjennys

Jos esim. lämmönkeruupumppu pitää vaihtaa tai jäähdytysmoduuli kaippaa muuta huoltoa, lämmönkeruujärjestelmä tyhjenetään seuraavasti:

1. Sulje lämmönkeruujärjestelmän sulkuventtiilit (EP14-QM33) ja (EP14-QM34).
2. Kytke letku tyhjennysventtiiliin (QM2), aseta letkun toinen pää astiaan ja avaa venttiili. Astiaan valuu hieman lämmönkeruunestettä.
3. Jotta loppu lämmönkeruuliuos valuisi ulos, järjestelmään pitää päästä ilmaa. Se tehdään löysäämällä hieman sulkuventtiiliin ((EP14-QM33)) vieressä olevaa liitosta, joka yhdistää lämpöpumpun ja jäähdytysmoduulin.

Kun lämmönkeruupuoli on tyhjennetty, voidaan tehdä vaadittavat huoltotoimet.

## Lämpöpumpun lämmönkeruujärjestelmän tyhjennys

Jos lämpöpumppu kaippaa huoltoa, lämmönkeruujärjestelmä tyhjenetään seuraavasti:

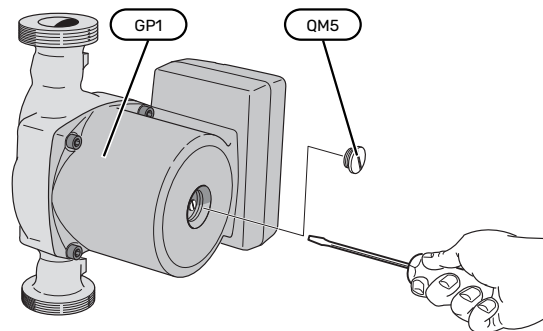
1. Sulje sulkuventtiilit lämpöpumpun ja lämmönkeruujärjestelmän välillä.
2. Kytke letku tyhjennysventtiiliin (QM2), aseta letkun toinen pää astiaan ja avaa venttiili. Astiaan valuu hieman lämmönkeruunestettä.
3. Jotta loppu lämmönkeruuliuos valuisi ulos, järjestelmään pitää päästä ilmaa. Se tehdään löysäämällä hieman sulkuventtiiliin vieressä olevaa liitosta, joka yhdistää keruupiirin ja lämpöpumpun (XL7).

Kun lämmönkeruupuoli on tyhjennetty, voidaan tehdä vaadittavat huoltotoimet.

## KIERTOYESIPUMPUN APUKÄYNNISTYS

S1155:n kiertovesipumpussa on automaattinen apukäynnistystoiminto. Tarvittaessa pumppu voidaan apukäynnistää manuaalisesti. Toimii siinä tapauksessa seuraavasti:

1. Sulje S1155.
2. Irrota etuluukku.
3. Paina apukäynnistykseen ruuvi sisään ristipäärüuvitaltalla kuvan mukaisesti.
4. Paina ruuvi sisään ja kierra ruuvitalttaa haluttuun suuntaan.
5. Käynnistä S1155 ja tarkasta, että kiertovesipumppu toimii.



Kuvassa esimerkki kiertovesipumpusta.

## LÄMPÖTILA-ANTURIN TIEDOT

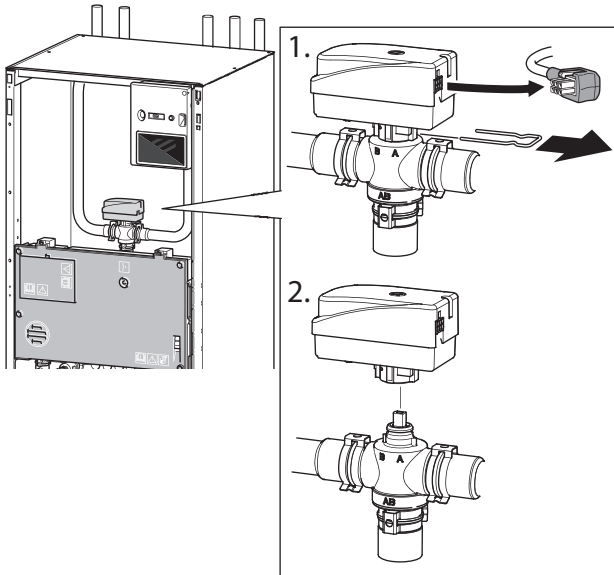
Lämpötila (°C)	Resistanssi (kOhm)	Jännite (VDC)
-10	56,20	3,047
0	33,02	2,889
10	20,02	2,673
20	12,51	2,399
30	8,045	2,083
40	5,306	1,752
50	3,583	1,426
60	2,467	1,136
70	1,739	0,891
80	1,246	0,691

## IRROTA VAIHTOVENTTIILIN MOOTTORI

Vaihtventtiilin moottorin voi irrottaa esim. huoltotöiden helpottamiseksi.

### 6 - 16 kW

- Irrota kaapeli moottorista ja irrota moottori vaihtventtiilistä kuvan mukaan.



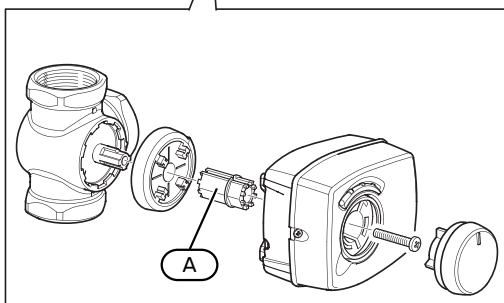
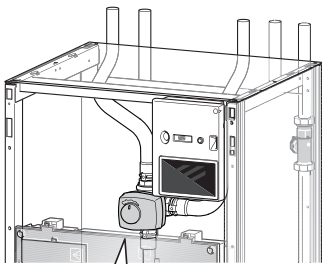
### 25 kW

- Irrota säätöpyörä ja irrota moottori vaihtventtiilistä kuvan mukaan.

#### Asennus

- Kun syvennys holkissa (A) on asennossa ●, vaihtventtiili on auki lämmitysjärjestelmän suuntaan, säätöpyörä on silloin asennossa klo 2.

Kun syvennys holkissa (A) on asennossa ●, vaihtventtiili on auki käyttövesituotannon suuntaan, säätöpyörä on silloin asennossa klo 10.



## JÄÄHDYTYSMODUULIN ULOSVETÄMINEN

Jäähdytysmoduuli voidaan vetää ulos huollon ja kuljetuksen helpottamiseksi. Kuvassa esimerkki jäähdytysmoduulista.



### HUOM!

Kytke lämpöpumppu pois päältä ja katkaise virta turvakytkimellä.

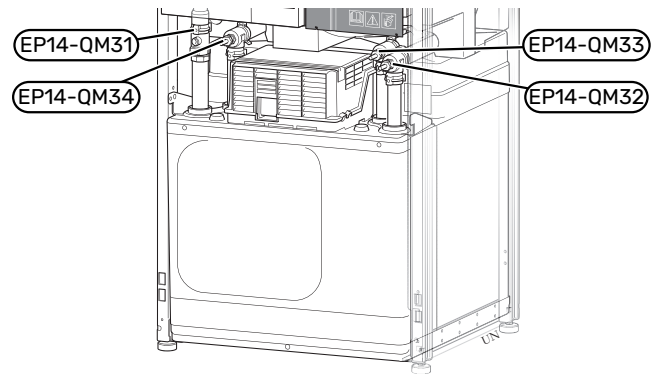


### MUISTA!

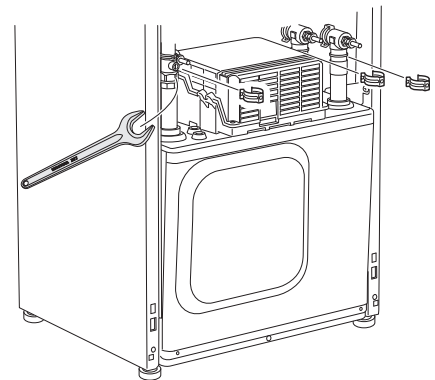
Irrota etuluukku, katso kuvaus sivulla 7.

1. Sulje sulkuventtiilit (EP14-QM31), (EP14-QM32), (EP14-QM33) ja (EP14-QM34).

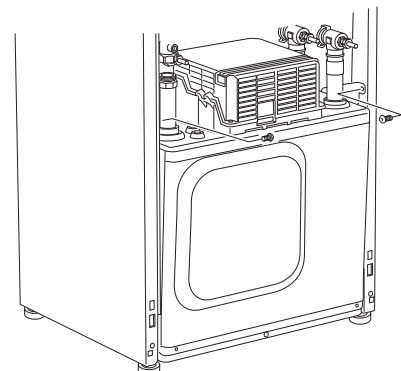
Tyhjennä jäähdytysmoduuli, katso ohjeet sivulla 58.



2. Vedä lukituspelti pois.
3. Irrota putki liitännästä sulkuventtiilin (EP14-QM31) alla.

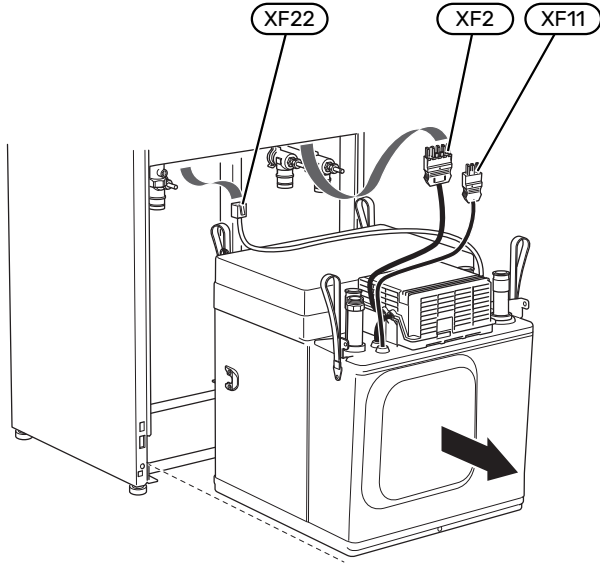


4. Irrota kaksi ruuvia.





5. Irrota pistokkeet (XF2), (XF11) ja (XF22).
6. Vedä jäähdytysmoduuli varovasti ulos.



#### VIHJE!

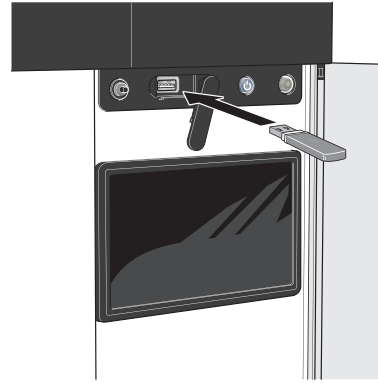
Jäähdytysmoduuli asennetaan päinvastaisessa järjestyksessä.



#### HUOM!

Asennuksen yhteydessä O-renkaat on uusittava sulkuventtiileissä (EP14-QM32), (EP14-QM33) ja (EP14-QM34).

## USB-HUOLTOLIITÄNTÄ



Näyttöyksikkö on varustettu USB-portilla, jota voidaan käyttää ohjelmiston päivitykseen ja rekisteröityjen tietojen tallentamiseen S1155:lle.

Jos liität tuotteen verkkoon, voit päivittää ohjelmiston ilman USB-liitäntää. Katso luku "myUplink".

Kun USB-muisti kytketään, näyttöön tulee uusi valikko (8).

### Valikko 8.1 - "Ohjelmiston päivitys"

Voit päivittää ohjelmiston USB-muistilla valikossa 8.1 - "Ohjelmiston päivitys".



#### HUOM!

USB-päivitys edellyttää, että muistilla on ohjelmatiedostot S1155:a varten NIBE:ltä.

S1155:n ohjelmiston voi ladata osoitteesta <https://myuplink.com>.

Yksi tai useita tiedostoja näkyy näytössä. Valitse tiedosto ja paina OK.



#### VIHJE!

Ohjelmiston päivitys ei nollaa S1155:n valikkoasetuksia.



#### MUISTA!

Jos päivitys keskeytetään ennen kuin se on valmis (esim. sähkökatkoksen vuoksi), ohjelmisto palautetaan automaattisesti aikaisempaan versioon.

### Valikko 8.2 - Rekisteröinti

Säätöalue: 1 s - 60 min

Tässä voit määrittää, tallennetaanko mittausarvot S1155:sta lokiin USB-muistilla.

1. Aseta rekisteröintien aikaväli.
2. Valitse "Käynnistä rekisteröinti".
3. Mittausarvot tallennetaan nyt S1155:sta tiedostoon USB-muistilla asetetuina aikavälein, kunnes valitset "Lopeta rekisteröinti".



## MUISTA!

Valitse "Lopeta rekisteröinti" ennen kuin irrotat USB-muistin.

### Lattiakuivauskirjaus

Tässä voit tallentaa lattiakuivauslokin USB-muistille ja nähdä milloin betonilaatta on saavuttanut oikean lämpötilan.

- Varmista, että "Lattiankuivaustoiminto" on aktivoitu valikossa 7.5.2.
- Nyt luodaan lokitiedosto, josta nähdään lämpötilat ja sähkövastusteho. Rekisteröinti jatkuu, kunnes "Lattiankuivaustoiminto" lopetetaan.



## MUISTA!

Lopeta "Lattiankuivaustoiminto" ennen kuin irrotat USB-muistin.

### Valikko 8.3 - Käsittele asetuksia

Tässä voit käsitellä (tallentaa tai noutaa) kaikkia valikkoasetuksia (käyttäjä- ja huoltovalikot) S1155:ssa USB-muistilla.

Painikkeella "Tallenna asetukset" tallennat valikkoasetukset USB-muistille myöhempää palautusta varten tai jos haluat kopioida asetukset toiseen S1155 -lämpöpumppuun.



## MUISTA!

Kun tallennat valikkoasetukset USB-muistille, ne kirjoitetaan aikaisemmin tallennettujen asetusten päälle.

Painikkeella "Palauta asetukset" palautetaan kaikki valikkoasetukset USB-muistilta.



## MUISTA!

Valikkoasetusten palautusta USB-muistilta ei voi peruuttaa.

### Ohjelmiston manuaalinen palautus

Jos haluat palauttaa ohjelmiston edellisen version:

1. Pysäytä S1155 pysäytysvalikossa. Tilamerkkivalo sammuu, pois/päälle-painike palaa sinisenä.
2. Paina kerran pois/päällepainiketta.
3. Kun pois/päälle-painike muuttuu sinisestä valkoiseksi, paina pois/päälle-painiketta.
4. Vapauta painike, kun tilamerkkivalon väri vaihtuu vihreäksi.



## MUISTA!

Jos tilamerkkivalo palaa keltaisena, S1155 on varatilassa ja ohjelmaa ei ole palautettu.



## VIHJE!

Jos sinulla on ohjelman edellinen versio USB-muistilla, voit asentaa sen manuaalisen palautuksen sijaan.

### MODBUS TCP/IP

NIBE S-sarjassa on sisäänrakennettu tuki Modbus TCP/IP:lle joka aktivoidaan valikossa 7.5.9 - "Modbus TCP/IP".

TCP/IP-asetukset asetetaan valikossa 5.2 - "Verkkoasetukset".

Modbus-protokolla käyttää porttia 502 tiedonsiirtoon.

Luettava	ID	Kuvaus
Read	0x04	Input Register
Read writable	0x03	Holding Register
Writable multiple	0x10	Write multiple registers
Writable single	0x06	Write single register

S-sarja voi käsitellä enintään 100 rekisteriä sekunnissa ja 20 rekisteriä kyselyä kohden.

Käytettävät rekisterit näkyvät kyseisen tuotteen näytössä sekä sen asennetuissa ja aktivoiduissa lisävarusteissa.

Valikossa 3.1.13 - "Liitännät" näet verkkoasetuksesi.



## VIHJE!

Voit tarkistaa arvot valikossa 3.1 - "Käyttötiedot" nähdäksesi että oikeat arvot luetaan.

Lisätietoa on tuotteen asentajan käsikirjassa.

### Vie rekisteri

1. Kytke USB-muisti.
2. Mene valikkoon 7.5.9 ja valitse "Vie käytetyin rekisteri" tai "Vie kaikki rekisterit". Silloin se tallennetaan USB-muistille CSV-muodossa (vaihtoehto näytetään vain kun USB-muisti on kytketty).

# Häiriöt

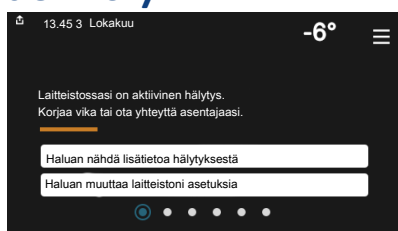
Useimmissa tapauksissa S1155 havaitsee toimintahäiriön (toimintahäiriö voi aiheuttaa mukavuuden heikkenemisen) ja osoittaa sen näytössä näkyvällä hälytyksellä ja toimenpideohjeilla.

## Info-valikko

Lämpöpumpun valikkoon 3.1 - "Käyttötiedot" on koottu kaikki lämpöpumpun mittausarvot. Tutustuminen tämän valikon arvoihin auttaa usein löytämään vian aiheuttajan.

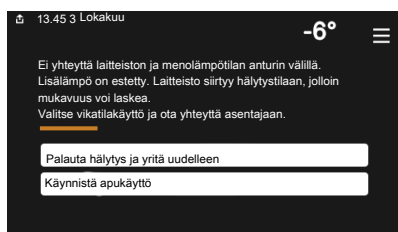
## Hälytysten käsittely

Hälytyksen yhteydessä on ilmennyt jokin toimintahäiriö ja tilamerkkivalo palaa punaisena. Näytössä näytetään tietoa hälytyksestä.



### HÄLYTYS

Punainen hälytys tarkoittaa, että on ilmennyt toimintahäiriö, jota S1155 ei pysty poistamaan itse. Näytöstä näet hälytyksen tyyppin ja voit nollata hälytyksen.



Monissa tapauksissa laitteisto palaa normaalitilaan, kun valitaan "Palauta hälytys ja yritä uudelleen".

Jos merkkivalo muuttuu valkoiseksi, kun olet valinnut "Palauta hälytys ja yritä uudelleen", hälytys on poissa.

"Apukäyttö" on eräänlainen varatila. Tämä tarkoittaa, että järjestelmä yrittää tuottaa lämmitys- ja/tai käyttövedettä ongelmaasta huolimatta. Se voi tarkoittaa, että lämpöpumpun kompressori ei ole käytössä. Siinä tapauksessa lämmitys- ja käyttövesi tuotetaan sähkövastuksella.



### MUISTA!

Jotta "Varakäyttö" voidaan valita, jonkun hälytystoimenpiteen täytyy olla valittu valikossa 7.1.8.1 - "Hälytystoimenpiteet".



### MUISTA!

Apukäytön valitseminen ei ole sama kuin hälytyksen aiheuttaneen ongelman korjaaminen. Merkkivalo palaa siksi edelleen punaisena.

## Vianetsintä

Jos käyttöhäiriö ei näy näytössä, noudata seuraavia ohjeita:

### Perustoimenpiteet

Aloita tarkastamalla seuraavat:

- Talon ryhmä- tai päävarokkeet.
- Talon vikavirtakytkin.
- Automaattivaroke S1155 (FC1):lle.
- Lämpötilarajoin S1155 (FQ10):lle.
- Oikein asetettu valvontakytkin.

### Käyttövesi liian kylmää tai ei käyttövettä

Nämä vianetsintäohjeet pätevät vain, kun järjestelmään on asennettu lämminvesivaraaja.

- Suljettu tai pienelle säädetty ulkoinen käyttöveden täyttöventtiili.
  - Avaa venttiili.
- Sekoitusventtiilin (jos asennettu) asetus liian alhainen.
  - Säädä sekoitusventtiili.
- S1155 väärässä käyttötilassa.
  - Mene valikkoon 4.1 - "Toimintatila". Jos tila "Auto" on valittu, valitse "Lisälämmön pysäytys":lle suurempi arvo valikossa 7.1.10.2 - "Autotilan asetukset".
  - Jos tila "Manuaalinen" on valittu, valitse lisäksi "Lisälämpö".
- Suuri lämpimän käyttöveden kulutus.
  - Odota kunnes käyttövesi on lämmennyt. Tilapäisesti suurempi käyttövesikapasiteetti voidaan aktivoida näytössä "Käyttövesi", valikossa 2.1 - "Lisää käyttövettä" tai myUplink:n kautta.
- Liian alhainen käyttövesiasetus.
  - Mene valikkoon 2.2 - "Käyttövesitarve" ja valitse korkeampi tarvetila.
- Pieni käyttövesikulutus Smart Control -toiminto aktiivisena.
  - Jos käyttöveden kulutus on pidemmän aikaa ollut vähäistä, järjestelmä tuottaa tavallista vähemmän käyttövettä. Aktivoi "Lisää käyttövettä" aloitusnäytön "Käyttövesi" kautta, valikossa 2.1 - "Lisää käyttövettä" tai myUplink:n kautta.
- Liian alhainen tai ei käyttöveden käyttöpriorisointia.
  - Mene valikkoon 7.1.10.1 - "Käyttöpriorisointi" ja suurenaa käyttöveden priorisointiaikaa. Huomaa, että jos käyttövesiaikaa pidennetään, lämmitysaika lyhenee, mikä voi laskea huonelämpötilaa.
- "Loma" aktivoitu valikossa 6.
  - Mene valikkoon 6 ja poista käytöstä.

## Matala huonelämpötila

- Termostaatteja kiinni useissa huoneissa.
  - Avaa termostaatit niin monessa huoneessa kuin mahdollista. Säädä huonelämpötila valikossa Lämmitys sen sijaan, että suljet termostaatteja.
- S1155 väärässä käyttötilassa.
  - Mene valikkoon 4.1 - "Toimintatila". Jos tila "Auto" on valittu, valitse "Lämmit. pysäytys":lle suurempi arvo valikossa 7.1.10.2 - "Autotilan asetukset".
  - Jos tila "Manuaalinen" on valittu, valitse lisäksi "Lämmitys". Ellei tämä riitä, aktivoi myös "Lisälämpö".
- Lämpöautomaatiikan asetusarvo liian alhainen.
  - Säädä smartguiden tai aloitusnäytön kautta "Lämmitys"
  - Jos huonelämpötila on alhainen vain kylmällä säällä, suurena lämpökäyrän jyrkkyyttä valikossa 1.30.1 - "Lämpökäyrä".
- Liian alhainen tai ei lämmityksen käyttöpriorisointia.
  - Mene valikkoon 7.1.10.1 - "Käyttöpriorisointi" ja suurena lämmityksen priorisointiaikaa. Huomaa, että jos lämmitysaikaa lisätään, käyttövesiaika lyhenee, mikä voi vähentää käyttöveden määrää.
- "Loma" aktivoitu valikossa 6 - "Ohjelmointi".
  - Mene valikkoon 6 ja poista käytöstä.
- Ulkoinen kosketin huonelämpötilan muutokselle aktivoitu.
  - Tarkasta mahdolliset ulkoiset koskettimet.
- Ilmaa lämmitysjärjestelmässä.
  - Poista ilma lämmitysjärjestelmästä.
- Suljettuja venttiilejä (QM31), (QM32):n ja lämmitysjärjestelmän välillä.
  - Avaa venttiilit.

## Korkea huonelämpötila

- Lämpöautomaatiikan asetusarvo liian korkea.
  - Säädä smartguiden tai aloitusnäytön kautta "Lämmitys"
  - Jos huonelämpötila on korkea vain kylmällä säällä, pienennä lämpökäyrän jyrkkyyttä valikossa 1.30.1 - "Lämpökäyrä".
- Ulkoinen kosketin huonelämpötilan muutokselle aktivoitu.
  - Tarkasta mahdolliset ulkoiset koskettimet.

## Epätasainen huonelämpötila

- Väärin valittu lämpökäyrä.
  - Hienosäädä lämpökäyrä valikossa 1.30.1.
- Liian korkea "dT MUT:ssa"-arvo.
  - Mene valikkoon 7.1.6.2 (Virtausaset. lämmitysjärj.) ja pienennä "MUT" arvoa.
- Epätasainen virtaus pattereissa.
  - Tasapainota lämmitysjärjestelmän vesivirrat.

## Alhainen järjestelmäpaine

- Liian vähän vettä lämmitysjärjestelmässä.
  - Täytä vettä lämmitysjärjestelmään ja etsi mahdollisia vuotoja (katso Täyttö ja ilmaus).

## Kompressori ei käynnisty

- Lämmitys- tai käyttövesitarvetta ei ole, eikä jäähdytys-tarvetta (jäähdytykseen tarvitaan lisävarusteita).
  - S1155 ei pyydä lämmitystä, käyttövettä eikä jäähdytystä.
- Kompressori estetty lämpötila-ehdojen vuoksi.
  - Odota kunnes lämpötila on tuotteen työalueella.
- Minimiaikaa kompressorikäynnistyksien välillä ei ole säädetty.
  - Odota vähintään 30 minuuttia ja tarkasta, että kompressori on käynnistynyt.
- Hälytys lauennut.
  - Noudata näytön ohjeita.

## Ujeltava ääni pattereista

- Termostaatteja kiinni huoneissa ja väärin valittu lämpökäyrä.
  - Avaa termostaatit niin monessa huoneessa kuin mahdollista. Hienosäädä lämpökäyrää lämmitysnäytössä sen sijaan, että suljet termostaatteja.
- Kiertovesipumpun nopeus liian korkea.
  - Mene valikkoon 7.1.2.2 (Pumpun nopeus lämmitysvesi GP1) ja pienennä kiertovesipumpun nopeutta.
- Epätasainen virtaus pattereissa.
  - Tasapainota lämmitysjärjestelmän vesivirrat.

# Lisätarvikkeet

Kaikkia lisävarusteita ei ole saatavana kaikilla markkina-alueilla.

Lisätietoja lisävarusteista ja täydellisen lisävarusteluettelon löydät osoitteesta nibe.fi.

## AKTIIVINEN/PASSIIVINEN JÄÄHDYTYS 4-PUTKIJÄRJESTELMÄLLÄ ACS 45

Tuotenumero 067 195

## AKTIIVINEN/PASSIIVINEN JÄÄHDYTYS HPAC S40

Lisävaruste HPAC S40 on ilmastovaihtomoduli, jonka on tarkoitus kuulua S1155:n sisältävään järjestelmään.

Tuotenumero 067 624

## LIITÄNTÄSARJA PVT 40

PVT 40:n avulla S1155 voi käyttää PVT-paneelleja lämmönlähteenä.

Tuotenumero 057 245

## LIITÄNTÄSARJA SOLAR 40

Solar 40:n avulla S1155 (yhdessä VPAS:n kanssa) voidaan liittää termiseen aurinkolämmitysjärjestelmään.

Tuotenumero 067 084

## LIITÄNTÄSARJA SOLAR 42

Tuotenumero 067 153

## ULKONEN SÄHKÖVASTUS ELK

Tämä lisävaruste vaatii lisävarustekortin AXC 40 (askelohjattu lisälämpö).

### ELK 15

15 kW, 3 x 400 V  
Tuotenumero 069 022

### ELK 26

26 kW, 3 x 400 V  
Tuotenumero 067 074

### ELK 42

42 kW, 3 x 400 V  
Tuotenumero 067 075

### ELK 213

7-13 kW, 3 x 400 V  
Tuotenumero 069 500

## LISÄSHUNTTIRYHMÄ ECS 40/ECS 41

Tätä lisävarustetta käytetään, kun S1155 asennetaan taloon, jossa on useita lämmitysjärjestelmiä, jotka edellyttävät eri menolämpötiloja.

### ECS 40 (Maks 80 m<sup>2</sup>)

Tuotenumero 067 287

### ECS 41 (n. 80-250 m<sup>2</sup>)

Tuotenumero 067 288

## ILMAISKYLMÄ PCS 44

Tätä lisävarustetta käytetään, kun S1155 asennetaan järjestelmään, joka käyttää vapaajäähdytystä.

Tuotenumero 067 296

## KOSTEUSMITTARI HTS 40

Tällä lisävarusteella näytetään ja säädetään ilmankosteutta ja lämpötiloja sekä lämmitys- että jäähdytyskäytössä.

Tuotenumero 067 538

## POISTOILMAMODUULI FLM S45

FLM S45 on poistoilmamoduuli, joka on kehitetty erityisesti koneellisen poistoilman lämmöntalteenoton ja maalämmön yhdistämiseen.

### FLM S45

Tuotenumero 067 627

### Kannatin BAU 40

Tuotenumero 067 666

## LTO-LAITE ERS

Tätä lisävarustetta käytetään talon lämmittämiseen poistosta talteenotetulla lämpöenergialla. Yksikkö tuulettaa talon ja lämmittää tarvittaessa tuloilman.

### ERS S10-400<sup>1</sup>

Tuotenumero 066 163

### ERS 20-250<sup>1</sup>

Tuotenumero 066 068

### ERS 30-400<sup>1</sup>

Tuotenumero 066 165

<sup>1</sup> Esilämmittimiä saatetaan tarvita.

## KOROTUSJALKA EF 45

Tätä lisävarustetta käytetään suuremman kytkentätilan luomiseen S1155:n alle.

Tuotenumero 067 152

## APURELE HR 10

Apurelettä HR 10 käytetään ulkoisten 1-3-vaihekuormien, kuten öljypolttimien, sähkövastusten ja pumppujen ohjaukseen.

Tuotenumero 067 309

## TIEDONSIIRTOMODUULI AURINKOSÄHKÖÄ VARTEN EME 20

EME 20 käytetään NIBEn aurinkokennojen invertterin ja S1155:n väliseen tiedonsiirtoon ja ohjaukseen.

Tuotenumero 057 188

## TASOVAHTI NV 10

Tasovahti lämmönkeruunestetaso valvontaa varten.

Tuotenumero 089 315

## PASSIIVIJÄÄHDYTYS PCM S40/S42

PCM S40/42 mahdollistaa passiivisen jäähdytyksen keruun kallio-, pohjavesi- tai maakollektorista.

Maks. 17 kW.

Tuotenumero 067 625 / 067 626

## ALLASLÄMMITYS POOL 40

POOL 40 on lisävaruste, joka mahdollistaa uima-altaan lämmityksen S1155-lämpöpumpulla.

Maks. 17 kW.

Tuotenro 067 062

## TÄYTTÖVENTTIILISARJA KB 25/32

Venttiilisarja lämmönkeruunesteen täyttämiseksi keruuputkistoon. Sisältää epäpuhtauksilta suojaavan suodattimen ja eristeen.

**KB 25 (maks 12 kW)**    **KB 32 (maks 30 kW)**

Tuotenro 089 368

Tuotenro 089 971

## HUONEYKSIKÖ RMU S40

Huoneyksikkö on sisäisellä huoneanturilla varustettu lisävaruste, joka mahdollistaa S1155:n ohjauksen ja valvonnan muualta kuin sen sijoituspaikasta.

Tuotenro 067 650

## AURINKOPANEELIPAKETTI NIBE PV

NIBE PV on moduulijärjestelmä, joka koostuu aurinkopaneeleista, asennustarvikkeista ja inverttereistä, joita käytetään oman sähkön tuottamiseen.

## LISÄVARUSTEKORTTI AXC 40

Tämä lisävaruste mahdollistaa shunttiohjatun lisälämmön, porrasohjatun lisälämmön, ulkoisen kiertovesipumpun tai pohjavesipumpun kytkemisen.

Tuotenro 067 060

## LANGATTOMAT LISÄVARUSTEET

S1155.een on mahdollista liittää langattomia lisävarusteita, kuten huone-, kosteus- ja CO<sub>2</sub>-antureita.

Lisätietoja ja täydellinen luettelo kaikista saatavilla olevista langattomista lisävarusteista on kohdassa myuplink.com.

## LÄMMINVESIVARAAJA/VARAAJASÄILIÖ

### AHPS S

Varaajasäiliö ilman sähkövastusta, jossa aurinkokierukka (korroosiosuojauksen kuparia) ja käyttövesikierukka (korroosiosuojauksen ruostumaton).

Tuotenro 080 136

### AHPS S

Lisäsäiliö, jota käytetään etupäässä tilavuuden suurentamiseen yhdessä AHPS S:n kanssa.

Tuotenro 080 134

### AHPH S

Varaajasäiliö ilman sähkövastusta, jossa käyttövesikierukka (korroosiosuojauksen ruostumaton).

Tuotenro 080 137

## VPA

Lämminvesivaraaja kaksoisvaippasäiliöllä.

### VPA 200/70

Korroosiosuojauksen:

Kupari    Tuotenro 082 033

Emali    Tuotenro 082 032

### VPA 300/200

Korroosiosuojauksen:

Kupari    Tuotenro 082 023

Emali    Tuotenro 082 025

### VPA 450/300

Korroosiosuojauksen:

Kupari    Tuotenro 082 030

Emali    Tuotenro 082 032

## VPAS

Lämminvesivaraaja kaksoisvaippasäiliöllä ja aurinkokierukalla.

### VPAS 300/450

Korroosiosuojauksen:

Kupari    Tuotenro 082 026

Emali    Tuotenro 082 027

## VPB

Lämminvesivaraaja latauskierukalla ilman sähkövastusta.

### VPB 500

Korroosiosuojauksen:

Kupari    Tuotenro 081 054

### VPB 750

Korroosiosuojauksen:

Kupari    Tuotenro 081 052

### VPB 1000

Korroosiosuojauksen:

Kupari    Tuotenro 081 053

## VPB S

Lämminvesivaraaja latauskierukalla ilman sähkövastusta.

VPB S200/S300 ei ole yhteensopiva S1155-25:n kanssa.

### VPB S200

Korroosiosuojauksen:

Kupari    Tuotenro 081 139  
Emali    Tuotenro 081 140

Ruostumaton    Tuotenro 081 141

### VPB S300

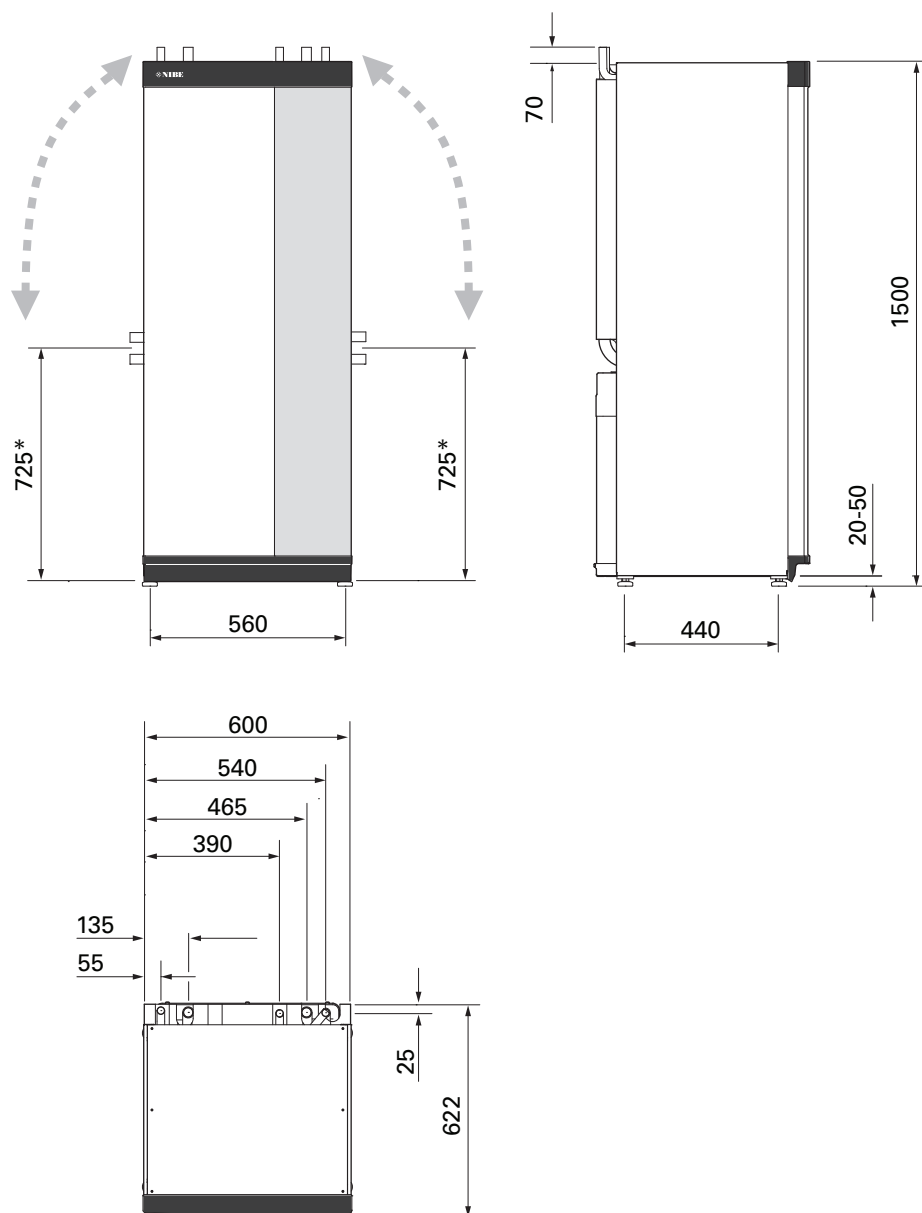
Korroosiosuojauksen:

Kupari    Tuotenro 081 142  
Emali    Tuotenro 081 144

Ruostumaton    Tuotenro 081 143

# Tekniset tiedot

## Mitat ja varattavien mittojen koordinaatit



\* Tämä mitta pätee kun lämmönkeruuputkien kulma on 90° (liitäntä sivulle). Mitta voi vaihdella n. ±100 mm korkeussuunnassa, koska lämmönkeruuputki koostuu osittain joustavista putkista.

# Sähkötiedot

## 1X230 V

S1155-6		
Nimellisjännite		230V ~ 50Hz
Maks. käyttövirta ml. 0 – 0,5 kW sähkövastus (suositeltu varoke).	A <sub>rms</sub>	15(16)
Maks. käyttövirta ml. 1 – 1,5 kW sähkövastus (suositeltu varoke).	A <sub>rms</sub>	20(20)
Maks. käyttövirta ml. 2 – 2,5 kW sähkövastus (suositeltu varoke).	A <sub>rms</sub>	24(25)
Maks. käyttövirta mkl. 3 – 4 kW sähkövastus (suositeltu varoke).	A <sub>rms</sub>	31(32)
Maks. käyttövirta mkl. 4,5 kW sähkövastus (suositeltu varoke).	A <sub>rms</sub>	33(40)
Lisäenergiateho	kW	0,5/1/1,5/2/2,5/3 /3,5/4/4,5

S1155-12		
Nimellisjännite		230V ~ 50Hz
Maks. käyttövirta ml. 0 – 1 kW sähkövastus (suositeltu varoke).	A <sub>rms</sub>	26(32)
Maks. käyttövirta mkl. 2 – 4 kW sähkövastus (suositeltu varoke).	A <sub>rms</sub>	39(40)
Maks. käyttövirta mkl. 5 – 7 kW sähkövastus (suositeltu varoke).	A <sub>rms</sub>	52(63)
Lisäenergiateho	kW	1/2/3/4/5/6/7

## 3X230 V

S1155-6		
Nimellisjännite		230V 3 ~ 50Hz
Maks. käyttövirta ml. 0 – 1 kW sähkövastus (suositeltu varoke).	A <sub>rms</sub>	16(16)
Maks. käyttövirta mkl. 1,5 – 4,5 kW sähkövastus (suositeltu varoke).	A <sub>rms</sub>	20(20)
Lisäenergiateho	kW	0,5/1/1,5/2/2,5/3 /3,5/4/4,5

S1155-12		
Nimellisjännite		230V 3 ~ 50Hz
Maks. käyttövirta mkl. 0 kW sähkövastus (suositeltu varoke).	A <sub>rms</sub>	22(25)
Maks. käyttövirta mkl. 2 – 4 kW sähkövastus (suositeltu varoke).	A <sub>rms</sub>	28(32)
Maks. käyttövirta mkl. 6 kW sähkövastus (suositeltu varoke).	A <sub>rms</sub>	36(40)
Maks. käyttövirta mkl. 9 kW sähkövastus (suositeltu varoke).	A <sub>rms</sub>	46(50)
Lisäenergiateho	kW	1/2/3/4/5/6/7/8/9

## 3X400 V

S1155-6		
Nimellisjännite		400V 3N ~ 50Hz
Maks. käyttövirta mkl. 0 kW sähkövastus (suositeltu varoke).	A <sub>rms</sub>	12(16)
Maks. käyttövirta mkl. 0,5 – 6,5 kW sähkövastus (suositeltu varoke).	A <sub>rms</sub>	16(16)
Lisäenergiateho	kW	0,5/1/1,5/2/2,5/3 /3,5/4/4,5/5/5,5/6/6,5

S1155-12		
Nimellisjännite		400V 3N ~ 50Hz
Maks. käyttövirta mkl. 0 kW sähkövastus (suositeltu varoke).	A <sub>rms</sub>	9(10)
Maks. käyttövirta mkl. 1 kW sähkövastus (suositeltu varoke).	A <sub>rms</sub>	12(16)
Maks. käyttövirta mkl. 2 – 4 kW sähkövastus (suositeltu varoke).	A <sub>rms</sub>	16(20)
Maks. käyttövirta mkl. 5 – 7 kW sähkövastus (suositeltu varoke).	A <sub>rms</sub>	21(25)
Maks. käyttövirta mkl. 9 kW sähkövastus, vaatii vaihtokytkenän (suositeltu varoke).	A <sub>rms</sub>	24(25)
Lisäenergiateho	kW	1/2/3/4/5/6/7 (vaihdetta- vissa 2/4/6/9 kW:iin)



S1155-16		
Nimellisjännite		400V 3N ~ 50Hz
Maks. käyttövirta mkl. 0 kW sähkövastus (suositeltu varoke).	A <sub>rms</sub>	10(10)
Maks. käyttövirta mkl. 1 kW sähkövastus (suositeltu varoke).	A <sub>rms</sub>	13(16)
Maks. käyttövirta mkl. 2 - 4 kW sähkövastus (suositeltu varoke).	A <sub>rms</sub>	17(20)
Maks. käyttövirta mkl. 5 - 7 kW sähkövastus (suositeltu varoke).	A <sub>rms</sub>	21(25)
Maks. käyttövirta mkl. 9 kW sähkövastus, vaatii vaihtokytkennän (suositeltu varoke).	A <sub>rms</sub>	24(25)
Lisäenergiateho	kW	1/2/3/4/5/6/7 (vaihdettavissa 2/4/6/9 kW:iin)
Oikosulkuteho (Ssc) <sup>1</sup>	MVA	2,2

<sup>1</sup> Tämä laitteisto täyttää IEC 61000-3-12:n vaatimukset edellyttäen, että oikosulkuteho Ssc on suurempi tai yhtä suuri kuin 2,2 MVA asiakkaan sähkönsyötön ja yleisen sähköverkon välisessä kytkentäpisteessä. Asentajan tai käyttäjän on varmistettava, tarvittaessa keskustelemalla jakeluverkon operaattorin kanssa, että laitteisto kytketään vain sellaiseen syöttöön, jonka oikosulkuteho Ssc on suurempi tai yhtä suuri kuin 2,2 MVA.

S1155-25		
Nimellisjännite		400V 3N ~ 50Hz
Maks. käyttövirta mkl. 0 kW sähkövastus (suositeltu varoke).	A <sub>rms</sub>	14(16)
Maks. käyttövirta mkl. 1 kW sähkövastus (suositeltu varoke).	A <sub>rms</sub>	18(20)
Maks. käyttövirta mkl. 2 - 4 kW sähkövastus (suositeltu varoke).	A <sub>rms</sub>	22(25)
Maks. käyttövirta mkl. 5 - 7 kW sähkövastus (suositeltu varoke).	A <sub>rms</sub>	27(32)
Maks. käyttövirta mkl. 9 kW sähkövastus, vaatii vaihtokytkennän (suositeltu varoke).	A <sub>rms</sub>	29(32)
Lisäenergiateho	kW	1/2/3/4/5/6/7 (vaihdettavissa 2/4/6/9 kW:iin)

## Tekniset tiedot

Malli		S1155-6	S1155-12	S1155-16	S1155-25
<b>Tehotiedot EN 14511 mukaan</b>					
<b>Lämmitysteho (P<sub>H</sub>)</b>	<b>kW</b>	<b>1,5 - 6</b>	<b>3 - 12</b>	<b>4 - 16</b>	<b>6 - 25</b>
<b>0/35 nimellinen</b>					
Lämmitysteho (P <sub>H</sub> )	kW	3,15	5,06	8,89	12,68
Sähkäteho (P <sub>E</sub> )	kW	0,67	1,04	1,83	2,71
COP		4,72	4,87	4,85	4,68
<b>0/45 nimellinen</b>					
Lämmitysteho (P <sub>H</sub> )	kW	2,87	4,78	8,63	11,83
Sähkäteho (P <sub>E</sub> )	kW	0,79	1,27	2,29	3,38
COP		3,61	3,75	3,77	3,50
<b>10/35 nimellinen</b>					
Lämmitysteho (P <sub>H</sub> )	kW	4,30	6,33	11,22	16,94
Sähkäteho (P <sub>E</sub> )	kW	0,66	1,03	1,84	2,67
COP		6,49	6,12	6,11	6,34
<b>10/45 nimellinen</b>					
Lämmitysteho (P <sub>H</sub> )	kW	3,98	5,98	10,92	15,98
Sähkäteho (P <sub>E</sub> )	kW	0,83	1,30	2,32	3,40
COP		4,79	4,59	4,72	4,70
<b>SCOP EN 14825 mukaan</b>					
Nimellinen lämmitysteho (P <sub>designh</sub> )	kW	6	12	16	25
SCOP kylmä ilmasto, 35 °C / 55 °C		5,5 / 4,1	5,4 / 4,3	5,5 / 4,2	5,5 / 4,1
SCOP väli-ilmasto, 35 °C / 55 °C		5,2 / 4,0	5,2 / 4,1	5,2 / 4,1	5,2 / 4,0
<b>Energiamerkintä, lauha ilmasto</b>					
Tuotteen tehokkuusluokka huonelämmitys 35 °C / 55 °C <sup>1</sup>		A+++ / A+++	A+++ / A+++	A+++ / A+++	A+++ / A+++
Järjestelmän tehokkuusluokka huonelämmitys 35 °C / 55 °C <sup>2</sup>		A+++ / A+++	A+++ / A+++	A+++ / A+++	A+++ / A+++
Tehokkuusluokka käyttövesituotanto / ilmoitettu laskuprofiili lämminvesivaraajan kanssa <sup>3</sup>		A / XL VPB S300	A / XXL VPB S300	A / XXL VPB S300	-
<b>Ääni</b>					
Äänitehotaso (L <sub>WA</sub> ) <sub>EN 12102</sub> 0/35	dB(A)	36 - 43	36 - 47	36 - 47	36 - 47
Äänenpainetaso (L <sub>PA</sub> ), lasketut arvot EN ISO 11203 mukaan, kun 0/35 ja 1 m etäisyydellä	dB(A)	21 - 28	21 - 32	21 - 32	21 - 32
<b>Sähkötiedot</b>					
Teho, LK-pumppu	W	3 - 140	2 - 180	2 - 180	16 - 310
Teho, kiertovesipumppu	W	2 - 60	2 - 60	3 - 140	3 - 140
Koteloitiluokka		IPx1B			
Varuste täyttää vaatimukset IEC 61000-3-12					
Tuotteen IEC 61000-3-3 liitännät täyttävät tekniset vaatimukset					

Malli		S1155-6	S1155-12	S1155-16	S1155-25
<b>WLAN</b>					
2,412 - 2,484 GHz maks. teho	dbm	11			
<b>Langattomat yksiköt</b>					
2,405 - 2,480 GHz maks. teho	dbm	4			
<b>Kylmäainepiiri</b>					
Kylmäaineen tyyppi		R407C	R407C	R407C	R410A
GWP kylmäaine		1 774	1 774	1 774	2 088
Täytösmäärä	kg	1,16	2,0	2,2	2,1
CO <sub>2</sub> -ekvivalentti	tonnia	2,06	3,55	3,90	4,39
Katkaisuarvo, paineensäädin HP/LP	tonnia	3,2 (32) / 0,15 (1,5)	3,2 (32) / 0,15 (1,5)	3,2 (32) / 0,15 (1,5)	4,2 (42) / 0,33 (3,3)
<b>Lämmönkeruupiiri</b>					
Min/maks. järjestelmäpaine, lämmönkeruuliuos	MPa (bar)	0,05 (0,5) / 0,45 (4,5)			
Nimellisvirtaus	l/s	0,18	0,29	0,51	0,74
Virtaus arvoilla Pdesignh <sup>4</sup>	l/s	0,29	0,64	0,66	1,25
Suurin ulkoinen paine nimellisvirtauksella	kPa	95	115	95	70
Suurin käytettävissä oleva ulkoinen paine arvoilla Pdesignh	kPa	85	70	72	50
Min/maks. lämmönkeruulioksen tulolämpötila	°C	diagrammi			
Min. lämmönkeruulioksen menolämpötila	°C	-12			
<b>Lämminvesipiiri</b>					
Min/maks. järjestelmäpaine, lämmitysjärjestelmä	MPa (bar)	0,05 (0,5) / 0,45 (4,5)			
Nimellisvirtaus	l/s	0,08	0,12	0,22	0,30
Virtaus arvoilla Pdesignh	l/s	0,16	0,38	0,50	0,73
Suurin ulkoinen paine nimellisvirtauksella	kPa	73	73	95	90
Suurin käytettävissä oleva ulkoinen paine arvoilla Pdesignh	kPa	71	55	75	60
Min/maks. KV-lämp	°C	diagrammi			
<b>Putkiliitännät</b>					
Lämmönkeruuliuos, ulkohalk. CU-putki	mm	28	28	28	35
Lämmitysvesi, ulkohalk. CU-putki	mm	22	28	28	35
Lämminvesivesivaraajan liitäntä ulkohalk.	mm	22	28	28	35
<b>Kompressorioiljy</b>					
Öljytyyppi		POE			
Öljytilavuus	l	0,68	0,9	1,45	1,45
<b>Mitat ja painot</b>					
Leveys x syvyys x korkeus	mm	600 x 620 x 1 500			
Nostokorkeus <sup>5</sup>	mm	1 670			
Kokonaispaino, lämpöpumppu	kg	139	167	172	205
Paino, jäähdytysmoduuli	kg	112	230 V: 110 400 V: 120	112	140
Aihe asetuksen (EG) mukaan, nro 1907/2006, artikkeli 33 (Reach)		Lyijyä messinkiosissa			
Tuotenumero, 1x230 V		065 446	065 438	-	-
Tuotenumero, 3x230 V		065 448	065 440	-	-
Tuotenumero, 3x400 V T		-	065 506	-	-
Tuotenumero, 3x400 V		065 447	065 439	065 443	065 498

1 Tuotteen huonelämmityksen tehokkuusluokka-asteikko: A+++ - D.

2 Järjestelmän huonelämmityksen tehokkuusluokka-asteikko: A+++ - G. Järjestelmän ilmoitettu tehokkuus ottaa huomioon tuotteen lämpötilasäätimen.

3 Käyttöveden tehokkuusluokka-asteikko: A+ - F.

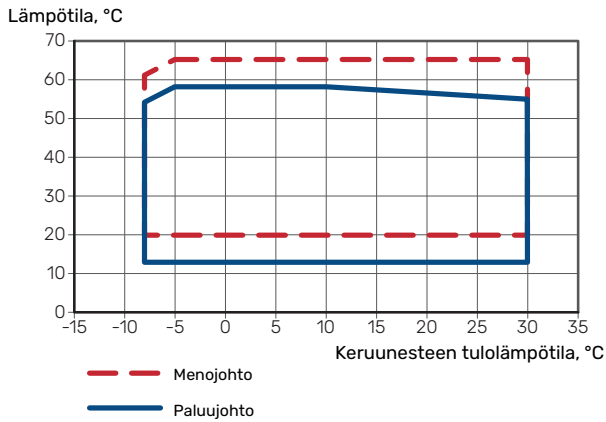
4 16 kW mallille ilmoitetaan arvo Delta T= 4°, muille Delta T= 3°

5 Jalat irrotettuna korkeus on n. 1 650 mm.

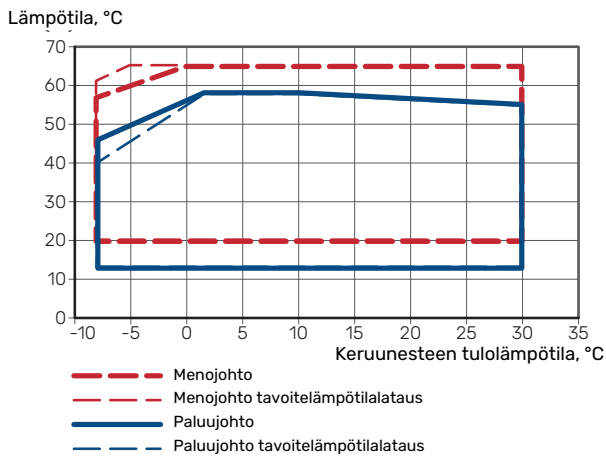
## TYÖALUE, LÄMPÖPUMPPU, KOMPRESSIKÄYTTÖ

Kompressori tuottaa maks. menolämpötilan 65 °C kun lämmönkeruun paluulämpötila on -5 °C.

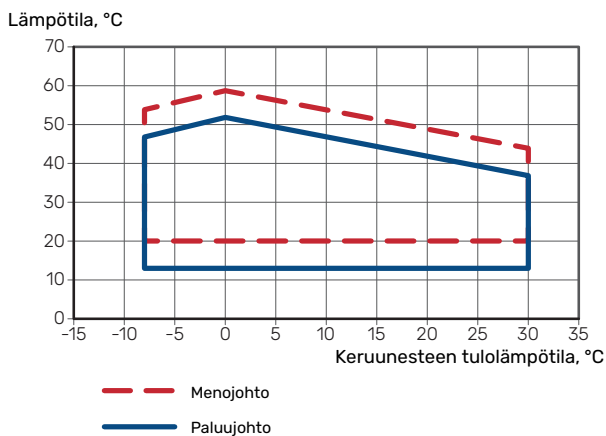
Työalue alle 75 % mallille S1155-6 ja koko työalue mallille S1155-12, -16.



### S1155-25:n työalue



### Työalue yli 75 % mallille S1155-6



## MUISTA!

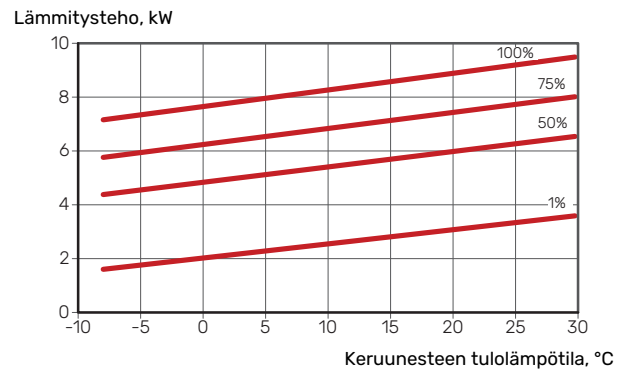
Kun S1155-6 käytetään yli 75% kompressorinopeudella, lukitus pitää avata valikossa 7.1.3.1. Tämä voi nostaa melutason teknisissä tiedoissa ilmoitettua suuremmiksi.

## MITOITUSKÄYRÄ, KOMPRESSORINOPEUS

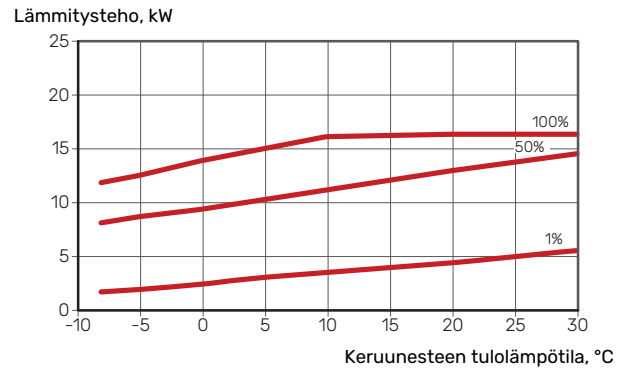
### Lämmityskäyttö 35 °C

Käyrä lämpöpumpun mitoitukseen. Prosenttiluku ilmaisee arvioitun kompressorinopeuden.

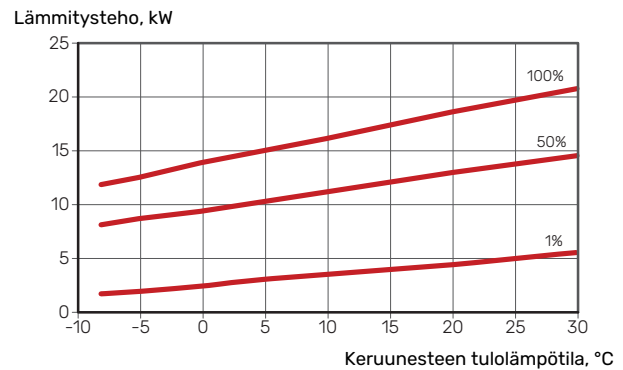
### S1155-6



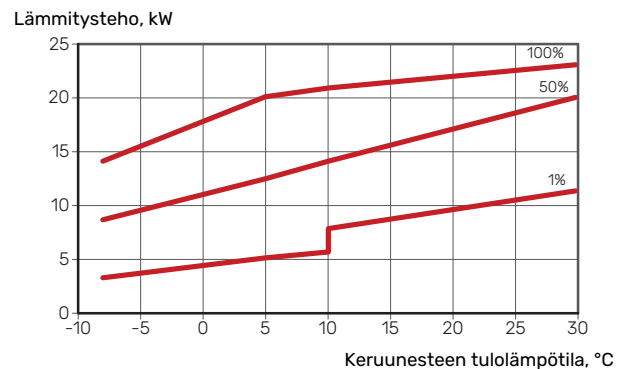
### S1155-12 230V



### S1155-12 400V

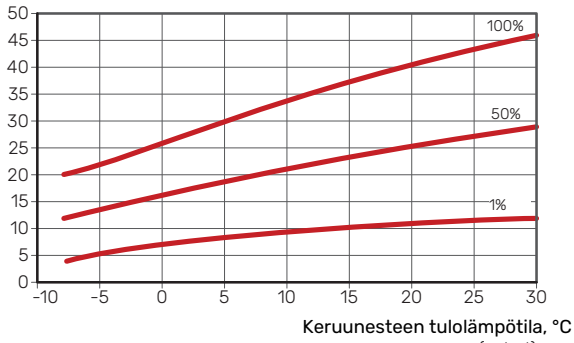


### S1155-16



## S1155-25

Lämmitysteho, kW



## Jäähdytyskäyttö (vaatii lisävarusteen)



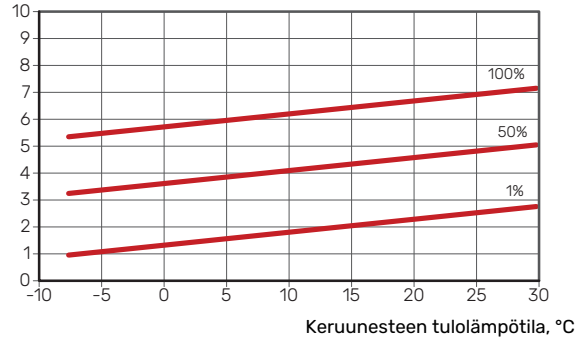
### MUISTA!

Lämmön dumpkauksen mitoitusta varten katso lämmityskäytön käyrästä.

## Menolämpötila, lämmitysvesi 35 °C

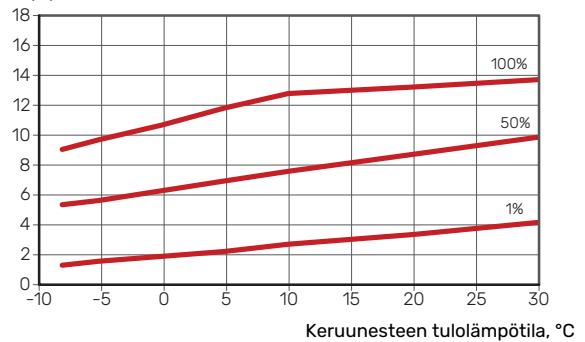
### S1155-6

Jäähdytysteho, kW



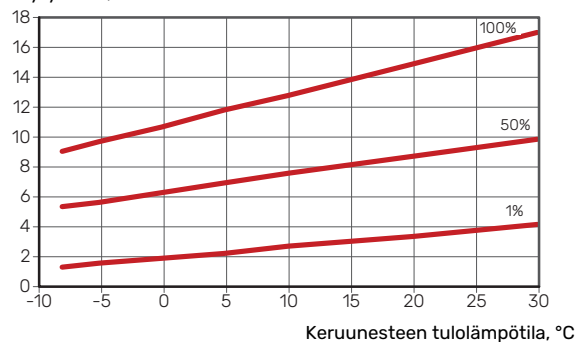
### S1155-12 230V

Jäähdytysteho, kW



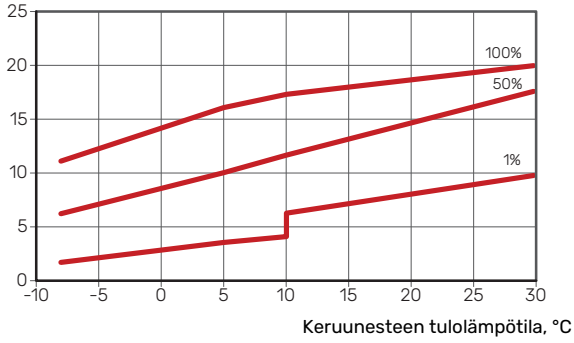
### S1155-12 400V

Jäähdytysteho, kW



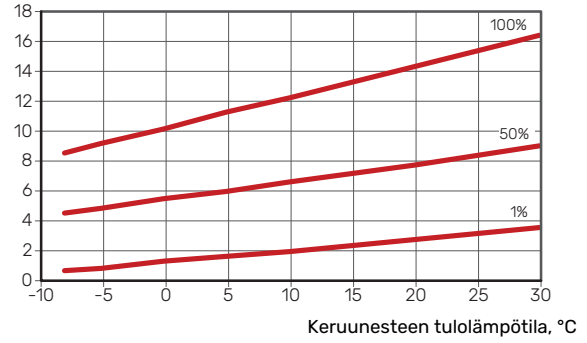
### S1155-16

Jäähdytysteho, kW



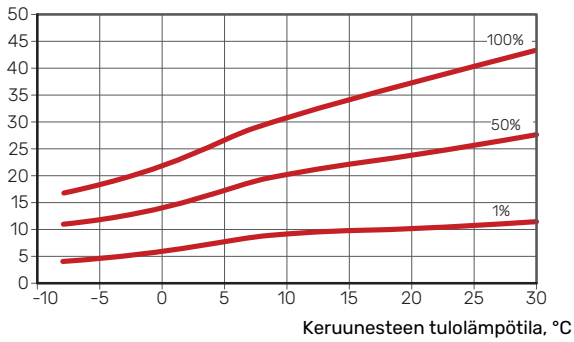
### S1155-12 400 V

Jäähdytysteho, kW



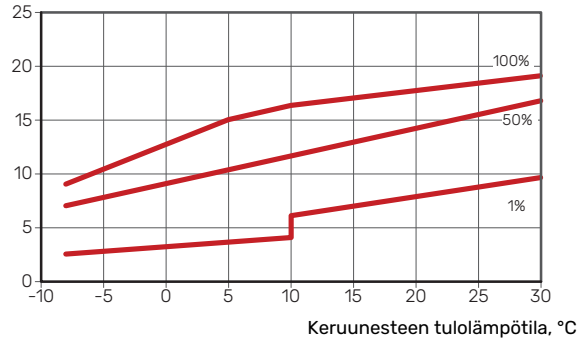
### S1155-25

Jäähdytysteho, kW



### S1155-16

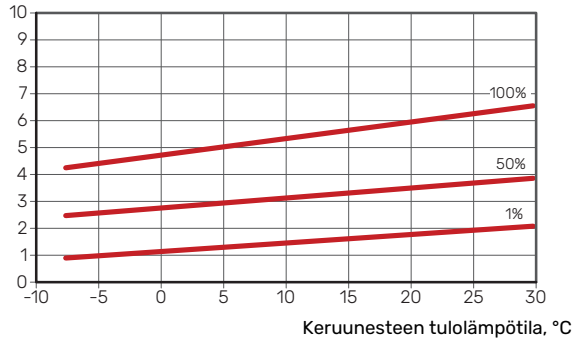
Jäähdytysteho, kW



### Menolämpötila, lämmitysvesi 50 °C

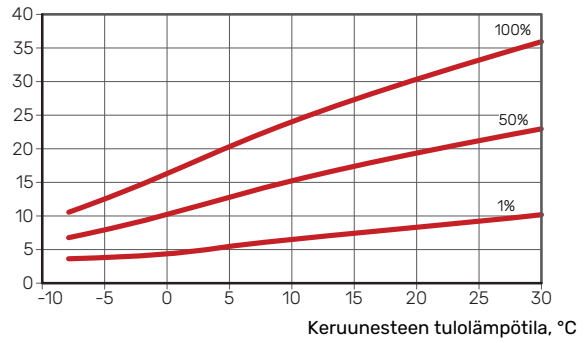
### S1155-6

Jäähdytysteho, kW



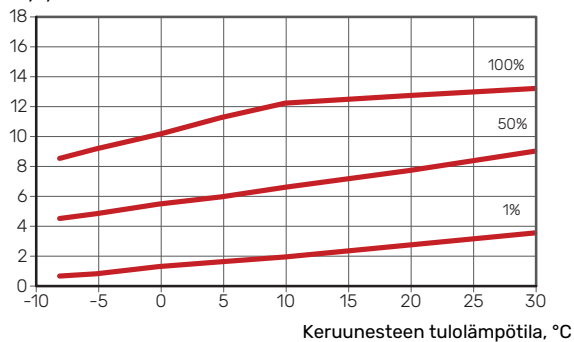
### S1155-25

Jäähdytysteho, kW



### S1155-12 230 V

Jäähdytysteho, kW



# Energiamerkintä

## INFOSIVU

Valmistaja		NIBE AB	
Malli		S1155-6 1x230V	S1155-12 1x230V
Lämminvesivaraaja		VPB S300	VPB S300
Lämpötilasovellus	°C	35 / 55	35 / 55
Ilmoitettu laskuprofiili käyttöveden lämmityksessä		XL	XXL
Hyötysuhdeluokka huonelämmityksessä, keskimääräinen ilmasto		A+++ / A+++	A+++ / A+++
Hyötysuhdeluokka käyttöveden lämmityksessä, keskimääräinen ilmasto		A	A
Nimellislämmitysteho ( $P_{designh}$ ), keskimääräinen ilmasto	kW	6	12
Vuotuinen energiankulutus huonelämmityksessä, keskimääräinen ilmasto	kWh	2 188 / 2 875	4 582 / 6 213
Vuotuinen energiankulutus käyttöveden lämmityksessä, keskimääräinen ilmasto	kWh	1 697	2 112
Kauden keskihyötysuhde huonelämmityksessä, keskimääräinen ilmasto	%	200 / 150	201 / 157
Käyttövesilämmityksen energiatehokkuus, keskimääräinen ilmasto	%	99	102
Äänitehotaso $L_{WA}$ sisällä	dB	42	44
Nimellislämmitysteho ( $P_{designh}$ ), kylmä ilmasto	kW	6	12
Nimellislämmitysteho ( $P_{designh}$ ), lämmin ilmasto	kW	6	12
Vuotuinen energiankulutus huonelämmityksessä, kylmä ilmasto	kWh	2 481 / 3 287	5 292 / 7 173
Vuotuinen energiankulutus käyttöveden lämmityksessä, kylmä ilmasto	kWh	1 697	2 112
Vuotuinen energiankulutus huonelämmityksessä, lämmin ilmasto	kWh	1 408 / 1 852	2 928 / 3 999
Vuotuinen energiankulutus käyttöveden lämmityksessä, lämmin ilmasto	kWh	1 697	2 112
Kauden keskihyötysuhde huonelämmityksessä, kylmä ilmasto	%	211 / 157	208 / 162
Käyttövesilämmityksen energiatehokkuus, kylmä ilmasto	%	99	102
Kauden keskihyötysuhde huonelämmityksessä, lämmin ilmasto	%	201 / 151	204 / 158
Käyttövesilämmityksen energiatehokkuus, lämmin ilmasto	%	99	102
Äänitehotaso $L_{WA}$ ulkona	dB	-	-

Valmistaja		NIBE AB	
Malli		S1155-6 3x230V	S1155-12 3x230V
Läminvesivaraaja		VPB S300	VPB S300
Lämpötilasovellus	°C	35 / 55	35 / 55
Ilmoitettu laskuprofiili käyttöveden lämmityksessä		XL	XXL
Hyötysuhdeluokka huonelämmityksessä, keskimääräinen ilmasto		A+++ / A+++	A+++ / A+++
Hyötysuhdeluokka käyttöveden lämmityksessä, keskimääräinen ilmasto		A	A
Nimellislämmitysteho ( $P_{designh}$ ), keskimääräinen ilmasto	kW	6	12
Vuotuinen energiankulutus huonelämmityksessä, keskimääräinen ilmasto	kWh	2 188 / 2 875	4 582 / 6 213
Vuotuinen energiankulutus käyttöveden lämmityksessä, keskimääräinen ilmasto	kWh	1 697	2 112
Kauden keskihyötysuhde huonelämmityksessä, keskimääräinen ilmasto	%	200 / 150	201 / 157
Käyttövesilämmityksen energiatehokkuus, keskimääräinen ilmasto	%	99	102
Äänitehotaso $L_{WA}$ sisällä	dB	42	44
Nimellislämmitysteho ( $P_{designh}$ ), kylmä ilmasto	kW	6	12
Nimellislämmitysteho ( $P_{designh}$ ), lämmin ilmasto	kW	6	12
Vuotuinen energiankulutus huonelämmityksessä, kylmä ilmasto	kWh	2 481 / 3 287	5 292 / 7 173
Vuotuinen energiankulutus käyttöveden lämmityksessä, kylmä ilmasto	kWh	1 697	2 112
Vuotuinen energiankulutus huonelämmityksessä, lämmin ilmasto	kWh	1 408 / 1 852	2 928 / 3 999
Vuotuinen energiankulutus käyttöveden lämmityksessä, lämmin ilmasto	kWh	1 697	2 112
Kauden keskihyötysuhde huonelämmityksessä, kylmä ilmasto	%	211 / 157	208 / 162
Käyttövesilämmityksen energiatehokkuus, kylmä ilmasto	%	99	102
Kauden keskihyötysuhde huonelämmityksessä, lämmin ilmasto	%	201 / 151	204 / 158
Käyttövesilämmityksen energiatehokkuus, lämmin ilmasto	%	99	102
Äänitehotaso $L_{WA}$ ulkona	dB	-	-

Valmistaja	NIBE AB				
Malli	S1155-6 3x400V	S1155-12 3x400V	S1155-16 3x400V	S1155-25 3x400V	
Läminvesivaraaja	VPB S300	VPB S300	VPB S300	-	
Lämpötilasovellus	35 / 55	35 / 55	35 / 55	35 / 55	
Ilmoitettu laskuprofiili käyttöveden lämmityksessä	XL	XXL	XXL	-	
Hyötysuhdeluokka huonelämmityksessä, keskimääräinen ilmasto	A+++ / A+++	A+++ / A+++	A+++ / A+++	A+++ / A+++	
Hyötysuhdeluokka käyttöveden lämmityksessä, keskimääräinen ilmasto	A	A	A	-	
Nimellislämmitysteho ( $P_{designh}$ ), keskimääräinen ilmasto	kW	6	12	16	25
Vuotuinen energiankulutus huonelämmityksessä, keskimääräinen ilmasto	kWh	2 188 / 2 875	4 582 / 6 213	6 373 / 8 167	9 913 / 13 063
Vuotuinen energiankulutus käyttöveden lämmityksessä, keskimääräinen ilmasto	kWh	1 697	2 112	2 048	-
Kauden keskihyötysuhde huonelämmityksessä, keskimääräinen ilmasto	%	200 / 150	201 / 157	199 / 154	200 / 150
Käyttövesilämmityksen energiatehokkuus, keskimääräinen ilmasto	%	99	102	105	-
Äänitehotaso $L_{WA}$ sisällä	dB	42	44	42	47
Nimellislämmitysteho ( $P_{designh}$ ), kylmä ilmasto	kW	6	12	16	25
Nimellislämmitysteho ( $P_{designh}$ ), lämmin ilmasto	kW	6	12	16	25
Vuotuinen energiankulutus huonelämmityksessä, kylmä ilmasto	kWh	2 481 / 3 287	5 292 / 7 173	7 218 / 9 434	11 289 / 15 024
Vuotuinen energiankulutus käyttöveden lämmityksessä, kylmä ilmasto	kWh	1 697	2 112	2 048	-
Vuotuinen energiankulutus huonelämmityksessä, lämmin ilmasto	kWh	1 408 / 1 852	2 928 / 3 999	4 169 / 5 386	6 381 / 8 545
Vuotuinen energiankulutus käyttöveden lämmityksessä, lämmin ilmasto	kWh	1 697	2 112	2 048	-
Kauden keskihyötysuhde huonelämmityksessä, kylmä ilmasto	%	211 / 157	208 / 162	211 / 159	210 / 156
Käyttövesilämmityksen energiatehokkuus, kylmä ilmasto	%	99	102	105	-
Kauden keskihyötysuhde huonelämmityksessä, lämmin ilmasto	%	201 / 151	204 / 158	197 / 151	201 / 148
Käyttövesilämmityksen energiatehokkuus, lämmin ilmasto	%	99	102	105	-
Äänitehotaso $L_{WA}$ ulkona	dB	-	-	-	-



## PAKETIN ENERGIATEHOKKUUSTIEDOT

Malli		S1155-6 1x230V	S1155-12 1x230V
Läminvesivaraaja		VPB S300	VPB S300
Lämpötilasovellus	°C	35 / 55	35 / 55
Lämpötilasäädin, luokka			VI
Lämpötilasäädin, vaikutus tehokkuuteen	%		4
Paketin huonelämmityksen kausikeskihyötysuhde, keskimääräinen ilmasto	%	204 / 154	205 / 161
Paketin huonelämmityksen tehokkuusluokka, keskimääräinen ilmasto		<b>A+++</b>	<b>A+++</b>
Paketin huonelämmityksen kausikeskihyötysuhde, kylmä ilmasto	%	215 / 161	212 / 166
Paketin huonelämmityksen kausikeskihyötysuhde, lämmin ilmasto	%	205 / 155	208 / 162

Malli		S1155-6 3x230V	S1155-12 3x230V
Läminvesivaraaja		VPB S300	VPB S300
Lämpötilasovellus	°C	35 / 55	35 / 55
Lämpötilasäädin, luokka			VI
Lämpötilasäädin, vaikutus tehokkuuteen	%		4
Paketin huonelämmityksen kausikeskihyötysuhde, keskimääräinen ilmasto	%	204 / 154	205 / 161
Paketin huonelämmityksen tehokkuusluokka, keskimääräinen ilmasto		<b>A+++</b>	<b>A+++</b>
Paketin huonelämmityksen kausikeskihyötysuhde, kylmä ilmasto	%	215 / 161	212 / 166
Paketin huonelämmityksen kausikeskihyötysuhde, lämmin ilmasto	%	205 / 155	208 / 162

Malli		S1155-6 3x400V	S1155-12 3x400V	S1155-16 3x400V	S1155-25 3x400V
Läminvesivaraaja		VPB S300	VPB S300	VPB S300	-
Lämpötilasovellus	°C	35 / 55	35 / 55	35 / 55	35 / 55
Lämpötilasäädin, luokka					VI
Lämpötilasäädin, vaikutus tehokkuuteen	%				4
Paketin huonelämmityksen kausikeskihyötysuhde, keskimääräinen ilmasto	%	204 / 154	205 / 161	203 / 158	204 / 154
Paketin huonelämmityksen tehokkuusluokka, keskimääräinen ilmasto		<b>A+++</b>	<b>A+++</b>	<b>A+++</b>	<b>A+++</b>
Paketin huonelämmityksen kausikeskihyötysuhde, kylmä ilmasto	%	215 / 161	212 / 166	215 / 163	214 / 160
Paketin huonelämmityksen kausikeskihyötysuhde, lämmin ilmasto	%	205 / 155	208 / 162	201 / 155	205 / 152

Paketin ilmoitettu tehokkuus huomioi myös sen lämpötilasäätimen. Jos pakettiin liitetään ulkoinen kattila tai aurinkokeräin, paketin kokonaistehokkuus on laskettava uudelleen.

# TEKNINEN DOKUMENTAATIO

Malli		S1155-6 1x230V					
Lämminvesivaraaja		VPB S300					
Lämpöpumpun tyyppi	<input type="checkbox"/> Ilma-vesi <input type="checkbox"/> Poistoilma-vesi <input checked="" type="checkbox"/> Neste-vesi <input type="checkbox"/> Vesi-vesi						
Matalalämpötilälämpöpumppu	<input type="checkbox"/> Kyllä <input checked="" type="checkbox"/> Ei						
Sisäänrakennettu lisäsähkövastus	<input checked="" type="checkbox"/> Kyllä <input type="checkbox"/> Ei						
Lämpöpumppu lämmitys- ja käyttöveden tuotantoon	<input checked="" type="checkbox"/> Kyllä <input type="checkbox"/> Ei						
Ilmasto	<input checked="" type="checkbox"/> Keskimääräinen <input type="checkbox"/> Kylmä <input type="checkbox"/> Lämmin						
Lämpötilasovellus	<input checked="" type="checkbox"/> Keski (55 °C) <input type="checkbox"/> Matala (35 °C)						
Sovellettavat standardit	EN-14825 & EN-16147						
Nimellinen antolämmitysteho	Prated	5,5	kW	Huonelämmityksen kausikeskihyötysuhde.	$\eta_s$	150	%
Huonelämmityksen ilmoitettu kapasiteetti osakuormalla ja ulkolämpötilassa Tj				Huonelämmityksen ilmoitettu COP osakuormalla ja ulkolämpötilassa Tj			
Tj = -7 °C	Pdh	5,0	kW	Tj = -7 °C	COPd	3,06	-
Tj = +2 °C	Pdh	3,0	kW	Tj = +2 °C	COPd	3,97	-
Tj = +7 °C	Pdh	2,0	kW	Tj = +7 °C	COPd	4,63	-
Tj = +12 °C	Pdh	1,2	kW	Tj = +12 °C	COPd	4,86	-
Tj = biv	Pdh	5,4	kW	Tj = biv	COPd	2,84	-
Tj = TOL	Pdh	5,4	kW	Tj = TOL	COPd	2,84	-
Tj = -15 °C (jos TOL < -20 °C)	Pdh		kW	Tj = -15 °C (jos TOL < -20 °C)	COPd		-
Bivalenssilämpötila	T <sub>biv</sub>	-10	°C	Alin ulkolämpötila	TOL	-10	°C
Kapasiteetti jaksotuksessa	P <sub>psych</sub>		kW	COP jaksotuksessa	COP <sub>psych</sub>		-
Huononemiskerroin	Cdh	0,99	-	Suurin menoveden lämpötila	WTOL	65	°C
Tehonkulutus muissa kuin aktiivitulassa				Lisälämpö			
Poistila	P <sub>OFF</sub>	0,002	kW	Nimellislämmitysteho	P <sub>sup</sub>	0,1	kW
Termostaatin poisasento	P <sub>TO</sub>	0,007	kW				
Valmiustila	P <sub>SB</sub>	0,007	kW	Syötetyn energian tyyppi	Sähkö		
Kampikammioilämmitin	P <sub>CK</sub>	0,009	kW				
<b>Muut tiedot</b>							
Kapasiteettisäätö	Muuttuva			Nimellisilmavirta (ilma-vesi)			m <sup>3</sup> /h
Äänen tehotaso, sisällä/ulkona	L <sub>WA</sub>	42 / -	dB	Nimellinen lämmitysvesivirtaus			m <sup>3</sup> /h
Vuotuinen energiankulutus	Q <sub>HE</sub>	2 875	kWh	Lämmönkeruuvirtaus neste-vesi tai vesi-vesi-lämpöpumput		0,68	m <sup>3</sup> /h
<b>Lämpöpumpuille huonelämmityksellä ja käyttövesilämmityksellä</b>							
Ilmoitettu laskuprofiili käyttöveden lämmityksessä	XL			Käyttövesilämmityksen energiatehokkuus	$\eta_{wh}$	99	%
Päivittäinen energiankulutus	Q <sub>elec</sub>	7,73	kWh	Päivittäinen polttoaineenkulutus	Q <sub>fuel</sub>		kWh
Vuotuinen energiankulutus	AEC	1 697	kWh	Vuotuinen polttoaineenkulutus	AFC		GJ
Yhteystiedot	NIBE Energy Systems - Box 14 - Hannabadsvägen 5 - 285 21 Markaryd - Sweden						

Malli		S1155-12 1x230V								
Lämminvesivaraaja		VPB S300								
Lämpöpumpun tyyppi	<input type="checkbox"/> Ilma-vesi <input type="checkbox"/> Poistoilma-vesi <input checked="" type="checkbox"/> Neste-vesi <input type="checkbox"/> Vesi-vesi									
Matalalämpötilalämpöpumppu	<input type="checkbox"/> Kyllä <input checked="" type="checkbox"/> Ei									
Sisäänrakennettu lisäsähkövastus	<input checked="" type="checkbox"/> Kyllä <input type="checkbox"/> Ei									
Lämpöpumppu lämmitys- ja käyttöveden tuotantoon	<input checked="" type="checkbox"/> Kyllä <input type="checkbox"/> Ei									
Ilmasto	<input checked="" type="checkbox"/> Keskimääräinen <input type="checkbox"/> Kylmä <input type="checkbox"/> Lämmin									
Lämpötilasovellus	<input checked="" type="checkbox"/> Keski (55 °C) <input type="checkbox"/> Matala (35 °C)									
Sovellettavat standardit	EN-14825 & EN-16147									
Nimellinen antolämmitysteho	Prated	12,4	kW	Huonelämmityksen kausikeskihyötysuhde.				$\eta_s$	157	%
Huonelämmityksen ilmoitettu kapasiteetti osakuormalla ja ulkolämpötilassa Tj				Huonelämmityksen ilmoitettu COP osakuormalla ja ulkolämpötilassa Tj						
Tj = -7 °C	Pdh	11,1	kW	Tj = -7 °C	COPd	3,18	-			
Tj = +2 °C	Pdh	6,8	kW	Tj = +2 °C	COPd	4,12	-			
Tj = +7 °C	Pdh	4,4	kW	Tj = +7 °C	COPd	4,67	-			
Tj = +12 °C	Pdh	2,6	kW	Tj = +12 °C	COPd	5,06	-			
Tj = biv	Pdh	12,3	kW	Tj = biv	COPd	2,91	-			
Tj = TOL	Pdh	12,3	kW	Tj = TOL	COPd	2,91	-			
Tj = -15 °C (jos TOL < -20 °C)	Pdh		kW	Tj = -15 °C (jos TOL < -20 °C)	COPd		-			
Bivalenssilämpötila	T <sub>biv</sub>	-10	°C	Alin ulkolämpötila	TOL	-10	°C			
Kapasiteetti jaksotuksessa	P <sub>psych</sub>		kW	COP jaksotuksessa	COP <sub>psych</sub>		-			
Huononemiskerroin	Cdh	0,99	-	Suurin menoveden lämpötila	WTOL	65	°C			
Tehonkulutus muissa kuin aktiivitulassa				Lisälämpö						
Poistila	P <sub>OFF</sub>	0,005	kW	Nimellislämmitysteho			P <sub>sup</sub>	0,1	kW	
Termostaatin poisasento	P <sub>TO</sub>	0,015	kW							
Valmiustila	P <sub>SB</sub>	0,007	kW	Syötetyn energian tyyppi			Sähkö			
Kampikammioilämmitin	P <sub>CK</sub>	0,0	kW							
Muut tiedot										
Kapasiteettisääto	Muuttuva			Nimellisilmavirta (ilma-vesi)						
Äänen tehotaso, sisällä/ulkona	L <sub>WA</sub>	44 / -	dB	Nimellinen lämmitysvesivirtaus						
Vuotuinen energiankulutus	Q <sub>HE</sub>	6 213	kWh	Lämmönkeruuvirtaus neste-vesi tai vesi-vesi-lämpöpumput			1,46	m <sup>3</sup> /h		
Lämpöpumpuille huonelämmityksellä ja käyttövesilämmityksellä										
Ilmoitettu laskuprofiili käyttöveden lämmityksessä	XXL			Käyttövesilämmityksen energiatehokkuus			$\eta_{wh}$	102	%	
Päivittäinen energiankulutus	Q <sub>elec</sub>	9,62	kWh	Päivittäinen polttoaineenkulutus			Q <sub>fuel</sub>		kWh	
Vuotuinen energiankulutus	AEC	2 112	kWh	Vuotuinen polttoaineenkulutus			AFC		GJ	
Yhteystiedot	NIBE Energy Systems – Box 14 – Hannabadsvägen 5 – 285 21 Markaryd – Sweden									

Malli		S1155-6 3x230V								
Lämminvesivaraaja		VPB S300								
Lämpöpumpun tyyppi	<input type="checkbox"/> Ilma-vesi <input type="checkbox"/> Poistoilma-vesi <input checked="" type="checkbox"/> Neste-vesi <input type="checkbox"/> Vesi-vesi									
Matalalämpötilalämpöpumppu	<input type="checkbox"/> Kyllä <input checked="" type="checkbox"/> Ei									
Sisäänrakennettu lisäsähkövastus	<input checked="" type="checkbox"/> Kyllä <input type="checkbox"/> Ei									
Lämpöpumppu lämmitys- ja käyttöveden tuotantoon	<input checked="" type="checkbox"/> Kyllä <input type="checkbox"/> Ei									
Ilmasto	<input checked="" type="checkbox"/> Keskimääräinen <input type="checkbox"/> Kylmä <input type="checkbox"/> Lämmin									
Lämpötilasovellus	<input checked="" type="checkbox"/> Keski (55 °C) <input type="checkbox"/> Matala (35 °C)									
Sovellettavat standardit	EN-14825 & EN-16147									
Nimellinen antolämmitysteho	Prated	5,5	kW	Huonelämmityksen kausikeskihyötysuhde.				$\eta_s$	150	%
Huonelämmityksen ilmoitettu kapasiteetti osakuormalla ja ulkolämpötilassa Tj				Huonelämmityksen ilmoitettu COP osakuormalla ja ulkolämpötilassa Tj						
Tj = -7 °C	Pdh	5,0	kW	Tj = -7 °C	COPd	3,06	-			
Tj = +2 °C	Pdh	3,0	kW	Tj = +2 °C	COPd	3,97	-			
Tj = +7 °C	Pdh	2,0	kW	Tj = +7 °C	COPd	4,63	-			
Tj = +12 °C	Pdh	1,2	kW	Tj = +12 °C	COPd	4,86	-			
Tj = biv	Pdh	5,4	kW	Tj = biv	COPd	2,84	-			
Tj = TOL	Pdh	5,4	kW	Tj = TOL	COPd	2,84	-			
Tj = -15 °C (jos TOL < -20 °C)	Pdh		kW	Tj = -15 °C (jos TOL < -20 °C)	COPd		-			
Bivalenssilämpötila	T <sub>biv</sub>	-10	°C	Alin ulkolämpötila	TOL	-10	°C			
Kapasiteetti jaksotuksessa	P <sub>psych</sub>		kW	COP jaksotuksessa	COP <sub>psych</sub>		-			
Huononemiskerroin	Cdh	0,99	-	Suurin menoveden lämpötila	WTOL	65	°C			
Tehonkulutus muissa kuin aktiivitulassa				Lisälämpö						
Poistila	P <sub>OFF</sub>	0,002	kW	Nimellislämmitysteho			P <sub>sup</sub>	0,1	kW	
Termostaatin poisasento	P <sub>TO</sub>	0,007	kW							
Valmiustila	P <sub>SB</sub>	0,007	kW	Syötetyn energian tyyppi			Sähkö			
Kampikammiolämmitin	P <sub>CK</sub>	0,009	kW							
Muut tiedot										
Kapasiteettisääto	Muuttuva			Nimellisilmavirta (ilma-vesi)					m <sup>3</sup> /h	
Äänen tehotaso, sisällä/ulkona	L <sub>WA</sub>	42 / -	dB	Nimellinen lämmitysvesivirtaus					m <sup>3</sup> /h	
Vuotuinen energiankulutus	Q <sub>HE</sub>	2 875	kWh	Lämmönkeruuvirtaus neste-vesi tai vesi-vesi-lämpöpumput			0,68		m <sup>3</sup> /h	
Lämpöpumpuille huonelämmityksellä ja käyttövesilämmityksellä										
Ilmoitettu laskuprofiili käyttöveden lämmityksessä	XL			Käyttövesilämmityksen energiatehokkuus			$\eta_{wh}$	99	%	
Päivittäinen energiankulutus	Q <sub>elec</sub>	7,73	kWh	Päivittäinen polttoaineenkulutus			Q <sub>fuel</sub>		kWh	
Vuotuinen energiankulutus	AEC	1 697	kWh	Vuotuinen polttoaineenkulutus			AFC		GJ	
Yhteystiedot	NIBE Energy Systems – Box 14 – Hannabadsvägen 5 – 285 21 Markaryd – Sweden									

Malli		S1155-12 3x230V								
Lämminvesivaraaja		VPB S300								
Lämpöpumpun tyyppi	<input type="checkbox"/> Ilma-vesi <input type="checkbox"/> Poistoilma-vesi <input checked="" type="checkbox"/> Neste-vesi <input type="checkbox"/> Vesi-vesi									
Matalalämpötilälämpöpumppu	<input type="checkbox"/> Kyllä <input checked="" type="checkbox"/> Ei									
Sisäänrakennettu lisäsähkövastus	<input checked="" type="checkbox"/> Kyllä <input type="checkbox"/> Ei									
Lämpöpumppu lämmitys- ja käyttöveden tuotantoon	<input checked="" type="checkbox"/> Kyllä <input type="checkbox"/> Ei									
Ilmasto	<input checked="" type="checkbox"/> Keskimääräinen <input type="checkbox"/> Kylmä <input type="checkbox"/> Lämmin									
Lämpötilasovellus	<input checked="" type="checkbox"/> Keski (55 °C) <input type="checkbox"/> Matala (35 °C)									
Sovellettavat standardit	EN-14825 & EN-16147									
Nimellinen antolämmitysteho	Prated	12,4	kW	Huonelämmityksen kausikeskihyötysuhde.				$\eta_s$	157	%
Huonelämmityksen ilmoitettu kapasiteetti osakuormalla ja ulkolämpötilassa Tj				Huonelämmityksen ilmoitettu COP osakuormalla ja ulkolämpötilassa Tj						
Tj = -7 °C	Pdh	11,1	kW	Tj = -7 °C	COPd	3,18	-			
Tj = +2 °C	Pdh	6,8	kW	Tj = +2 °C	COPd	4,12	-			
Tj = +7 °C	Pdh	4,4	kW	Tj = +7 °C	COPd	4,67	-			
Tj = +12 °C	Pdh	2,6	kW	Tj = +12 °C	COPd	5,06	-			
Tj = biv	Pdh	12,3	kW	Tj = biv	COPd	2,91	-			
Tj = TOL	Pdh	12,3	kW	Tj = TOL	COPd	2,91	-			
Tj = -15 °C (jos TOL < -20 °C)	Pdh		kW	Tj = -15 °C (jos TOL < -20 °C)	COPd		-			
Bivalenssilämpötila	T <sub>biv</sub>	-10	°C	Alin ulkolämpötila	TOL	-10	°C			
Kapasiteetti jaksotuksessa	P <sub>psych</sub>		kW	COP jaksotuksessa	COP <sub>psych</sub>		-			
Huononemiskerroin	Cdh	0,99	-	Suurin menoveden lämpötila	WTOL	65	°C			
Tehonkulutus muissa kuin aktiivitulassa				Lisälämpö						
Poistila	P <sub>OFF</sub>	0,005	kW	Nimellislämmitysteho			P <sub>sup</sub>	0,1	kW	
Termostaatin poisasento	P <sub>TO</sub>	0,015	kW							
Valmiustila	P <sub>SB</sub>	0,007	kW	Syötetyn energian tyyppi			Sähkö			
Kampikammioilämmitin	P <sub>CK</sub>	0,0	kW							
Muut tiedot										
Kapasiteettisääätö	Muuttuva			Nimellisilmavirta (ilma-vesi)						
Äänen tehotaso, sisällä/ulkona	L <sub>WA</sub>	44 / -	dB	Nimellinen lämmitysvesivirtaus						
Vuotuinen energiankulutus	Q <sub>HE</sub>	6 213	kWh	Lämmönkeruuvirtaus neste-vesi tai vesi-vesi-lämpöpumput			1,46	m <sup>3</sup> /h		
Lämpöpumpuille huonelämmityksellä ja käyttövesilämmityksellä										
Ilmoitettu laskuprofiili käyttöveden lämmityksessä	XXL			Käyttövesilämmityksen energiatehokkuus			$\eta_{wh}$	102	%	
Päivittäinen energiankulutus	Q <sub>elec</sub>	9,62	kWh	Päivittäinen polttoaineenkulutus			Q <sub>fuel</sub>		kWh	
Vuotuinen energiankulutus	AEC	2 112	kWh	Vuotuinen polttoaineenkulutus			AFC		GJ	
Yhteystiedot	NIBE Energy Systems – Box 14 – Hannabadsvägen 5 – 285 21 Markaryd – Sweden									

Malli		S1155-6 3x400V								
Lämminvesivaraaja		VPB S300								
Lämpöpumpun tyyppi	<input type="checkbox"/> Ilma-vesi <input type="checkbox"/> Poistoilma-vesi <input checked="" type="checkbox"/> Neste-vesi <input type="checkbox"/> Vesi-vesi									
Matalalämpötilälämpöpumppu	<input type="checkbox"/> Kyllä <input checked="" type="checkbox"/> Ei									
Sisäänrakennettu lisäsähkövastus	<input checked="" type="checkbox"/> Kyllä <input type="checkbox"/> Ei									
Lämpöpumppu lämmitys- ja käyttöveden tuotantoon	<input checked="" type="checkbox"/> Kyllä <input type="checkbox"/> Ei									
Ilmasto	<input checked="" type="checkbox"/> Keskimääräinen <input type="checkbox"/> Kylmä <input type="checkbox"/> Lämmin									
Lämpötilasovellus	<input checked="" type="checkbox"/> Keski (55 °C) <input type="checkbox"/> Matala (35 °C)									
Sovellettavat standardit	EN-14825 & EN-16147									
Nimellinen antolämmitysteho	Prated	5,5	kW	Huonelämmityksen kausikeskihyötysuhde.				$\eta_s$	150	%
Huonelämmityksen ilmoitettu kapasiteetti osakuormalla ja ulkolämpötilassa Tj				Huonelämmityksen ilmoitettu COP osakuormalla ja ulkolämpötilassa Tj						
Tj = -7 °C	Pdh	5,0	kW	Tj = -7 °C	COPd	3,06	-			
Tj = +2 °C	Pdh	3,0	kW	Tj = +2 °C	COPd	3,97	-			
Tj = +7 °C	Pdh	2,0	kW	Tj = +7 °C	COPd	4,63	-			
Tj = +12 °C	Pdh	1,2	kW	Tj = +12 °C	COPd	4,86	-			
Tj = biv	Pdh	5,4	kW	Tj = biv	COPd	2,84	-			
Tj = TOL	Pdh	5,4	kW	Tj = TOL	COPd	2,84	-			
Tj = -15 °C (jos TOL < -20 °C)	Pdh		kW	Tj = -15 °C (jos TOL < -20 °C)	COPd		-			
Bivalenssilämpötila	T <sub>biv</sub>	-10	°C	Alin ulkolämpötila	TOL	-10	°C			
Kapasiteetti jaksotuksessa	P <sub>psych</sub>		kW	COP jaksotuksessa	COP <sub>psych</sub>		-			
Huononemiskerroin	Cdh	0,99	-	Suurin menoveden lämpötila	WTOL	65	°C			
Tehonkulutus muissa kuin aktiivitulassa				Lisälämpö						
Poistila	P <sub>OFF</sub>	0,002	kW	Nimellislämmitysteho			P <sub>sup</sub>	0,1	kW	
Termostaatin poisasento	P <sub>TO</sub>	0,007	kW							
Valmiustila	P <sub>SB</sub>	0,007	kW	Syötetyn energian tyyppi			Sähkö			
Kampikammioilämmitin	P <sub>CK</sub>	0,009	kW							
Muut tiedot										
Kapasiteettisääto	Muuttuva			Nimellisilmavirta (ilma-vesi)					m <sup>3</sup> /h	
Äänen tehotaso, sisällä/ulkona	L <sub>WA</sub>	42 / -	dB	Nimellinen lämmitysvesivirtaus					m <sup>3</sup> /h	
Vuotuinen energiankulutus	Q <sub>HE</sub>	2 875	kWh	Lämmönkeruuvirtaus neste-vesi tai vesi-vesi-lämpöpumput			0,68		m <sup>3</sup> /h	
Lämpöpumpuille huonelämmityksellä ja käyttövesilämmityksellä										
Ilmoitettu laskuprofiili käyttöveden lämmityksessä	XL			Käyttövesilämmityksen energiatehokkuus			$\eta_{wh}$	99	%	
Päivittäinen energiankulutus	Q <sub>elec</sub>	7,73	kWh	Päivittäinen polttoaineenkulutus			Q <sub>fuel</sub>		kWh	
Vuotuinen energiankulutus	AEC	1 697	kWh	Vuotuinen polttoaineenkulutus			AFC		GJ	
Yhteystiedot	NIBE Energy Systems – Box 14 – Hannabadsvägen 5 – 285 21 Markaryd – Sweden									

Malli		S1155-12 3x400V								
Lämminvesivaraaja		VPB S300								
Lämpöpumpun tyyppi	<input type="checkbox"/> Ilma-vesi <input type="checkbox"/> Poistoilma-vesi <input checked="" type="checkbox"/> Neste-vesi <input type="checkbox"/> Vesi-vesi									
Matalalämpötilälämpöpumppu	<input type="checkbox"/> Kyllä <input checked="" type="checkbox"/> Ei									
Sisäänrakennettu lisäsähkövastus	<input checked="" type="checkbox"/> Kyllä <input type="checkbox"/> Ei									
Lämpöpumppu lämmitys- ja käyttöveden tuotantoon	<input checked="" type="checkbox"/> Kyllä <input type="checkbox"/> Ei									
Ilmasto	<input checked="" type="checkbox"/> Keskimääräinen <input type="checkbox"/> Kylmä <input type="checkbox"/> Lämmin									
Lämpötilasovellus	<input checked="" type="checkbox"/> Keski (55 °C) <input type="checkbox"/> Matala (35 °C)									
Sovellettavat standardit	EN-14825 & EN-16147									
Nimellinen antolämmitysteho	Prated	12,4	kW	Huonelämmityksen kausikeskihyötysuhde.				$\eta_s$	157	%
Huonelämmityksen ilmoitettu kapasiteetti osakuormalla ja ulkolämpötilassa Tj				Huonelämmityksen ilmoitettu COP osakuormalla ja ulkolämpötilassa Tj						
Tj = -7 °C	Pdh	11,1	kW	Tj = -7 °C	COPd	3,18	-			
Tj = +2 °C	Pdh	6,8	kW	Tj = +2 °C	COPd	4,12	-			
Tj = +7 °C	Pdh	4,4	kW	Tj = +7 °C	COPd	4,67	-			
Tj = +12 °C	Pdh	2,6	kW	Tj = +12 °C	COPd	5,06	-			
Tj = biv	Pdh	12,3	kW	Tj = biv	COPd	2,91	-			
Tj = TOL	Pdh	12,3	kW	Tj = TOL	COPd	2,91	-			
Tj = -15 °C (jos TOL < -20 °C)	Pdh		kW	Tj = -15 °C (jos TOL < -20 °C)	COPd		-			
Bivalenssilämpötila	T <sub>biv</sub>	-10	°C	Alin ulkolämpötila	TOL	-10	°C			
Kapasiteetti jaksotuksessa	P <sub>psych</sub>		kW	COP jaksotuksessa	COP <sub>psych</sub>		-			
Huononemiskerroin	Cdh	0,99	-	Suurin menoveden lämpötila	WTOL	65	°C			
Tehonkulutus muissa kuin aktiivitulassa				Lisälämpö						
Poistila	P <sub>OFF</sub>	0,005	kW	Nimellislämmitysteho			P <sub>sup</sub>	0,1	kW	
Termostaatin poisasento	P <sub>TO</sub>	0,015	kW							
Valmiustila	P <sub>SB</sub>	0,007	kW	Syötetyn energian tyyppi			Sähkö			
Kampikammiolämmitin	P <sub>CK</sub>	0,0	kW							
Muut tiedot										
Kapasiteettisääto	Muuttuva			Nimellisilmavirta (ilma-vesi)						
Äänen tehotaso, sisällä/ulkona	L <sub>WA</sub>	44 / -	dB	Nimellinen lämmitysvesivirtaus						
Vuotuinen energiankulutus	Q <sub>HE</sub>	6 213	kWh	Lämmönkeruuvirtaus neste-vesi tai vesi-vesi-lämpöpumput			1,46	m <sup>3</sup> /h		
Lämpöpumpuille huonelämmityksellä ja käyttövesilämmityksellä										
Ilmoitettu laskuprofiili käyttöveden lämmityksessä	XXL			Käyttövesilämmityksen energiatehokkuus			$\eta_{wh}$	102	%	
Päivittäinen energiankulutus	Q <sub>elec</sub>	9,62	kWh	Päivittäinen polttoaineenkulutus			Q <sub>fuel</sub>		kWh	
Vuotuinen energiankulutus	AEC	2 112	kWh	Vuotuinen polttoaineenkulutus			AFC		GJ	
Yhteystiedot	NIBE Energy Systems – Box 14 – Hannabadsvägen 5 – 285 21 Markaryd – Sweden									

Malli		S1155-16 3x400V							
Lämminvesivaraaja		VPB S300							
Lämpöpumpun tyyppi	<input type="checkbox"/> Ilma-vesi <input type="checkbox"/> Poistoilma-vesi <input checked="" type="checkbox"/> Neste-vesi <input type="checkbox"/> Vesi-vesi								
Matalalämpötilalämpöpumppu	<input type="checkbox"/> Kyllä <input checked="" type="checkbox"/> Ei								
Sisäänrakennettu lisäsähkövastus	<input checked="" type="checkbox"/> Kyllä <input type="checkbox"/> Ei								
Lämpöpumppu lämmitys- ja käyttöveden tuotantoon	<input checked="" type="checkbox"/> Kyllä <input type="checkbox"/> Ei								
Ilmasto	<input checked="" type="checkbox"/> Keskimääräinen <input type="checkbox"/> Kylmä <input type="checkbox"/> Lämmin								
Lämpötilasovellus	<input checked="" type="checkbox"/> Keski (55 °C) <input type="checkbox"/> Matala (35 °C)								
Sovellettavat standardit	EN-14825 & EN-16147								
Nimellinen antolämmitysteho	Prated	16,0	kW	Huonelämmityksen kausikeskihyötysuhde.	$\eta_s$	154	%		
Huonelämmityksen ilmoitettu kapasiteetti osakuormalla ja ulkolämpötilassa Tj				Huonelämmityksen ilmoitettu COP osakuormalla ja ulkolämpötilassa Tj					
Tj = -7 °C	Pdh	14,2	kW	Tj = -7 °C	COPd	3,0	-		
Tj = +2 °C	Pdh	8,7	kW	Tj = +2 °C	COPd	4,1	-		
Tj = +7 °C	Pdh	5,6	kW	Tj = +7 °C	COPd	4,9	-		
Tj = +12 °C	Pdh	5,5	kW	Tj = +12 °C	COPd	5,0	-		
Tj = biv	Pdh	15,4	kW	Tj = biv	COPd	2,8	-		
Tj = TOL	Pdh	15,4	kW	Tj = TOL	COPd	2,8	-		
Tj = -15 °C (jos TOL < -20 °C)	Pdh		kW	Tj = -15 °C (jos TOL < -20 °C)	COPd		-		
Bivalenssilämpötila	T <sub>biv</sub>	-10	°C	Alin ulkolämpötila	TOL	-10	°C		
Kapasiteetti jaksotuksessa	P <sub>psych</sub>		kW	COP jaksotuksessa	COP <sub>psych</sub>		-		
Huononemiskerroin	Cdh	0,99	-	Suurin menoveden lämpötila	WTOL	65	°C		
Tehonkulutus muissa kuin aktiivitulassa				Lisälämpö					
Poistila	P <sub>OFF</sub>	0,002	kW	Nimellislämmitysteho	P <sub>sup</sub>	0,6	kW		
Termostaatin poisasento	P <sub>TO</sub>	0,020	kW						
Valmiustila	P <sub>SB</sub>	0,007	kW	Syötetyn energian tyyppi	Sähkö				
Kampikammioilämmitin	P <sub>CK</sub>	0,030	kW						
Muut tiedot									
Kapasiteettisääto	Muuttuva			Nimellisilmavirta (ilma-vesi)					m <sup>3</sup> /h
Äänen tehotaso, sisällä/ulkona	L <sub>WA</sub>	42 / -	dB	Nimellinen lämmitysvesivirtaus					m <sup>3</sup> /h
Vuotuinen energiankulutus	Q <sub>HE</sub>	8 167	kWh	Lämmönkeruuvirtaus neste-vesi tai vesi-vesi-lämpöpumput					1,84 m <sup>3</sup> /h
Lämpöpumpuille huonelämmityksellä ja käyttövesilämmityksellä									
Ilmoitettu laskuprofiili käyttöveden lämmityksessä	XXL			Käyttövesilämmityksen energiatehokkuus					$\eta_{wh}$ 105 %
Päivittäinen energiankulutus	Q <sub>elec</sub>	9,33	kWh	Päivittäinen polttoaineenkulutus					Q <sub>fuel</sub> kWh
Vuotuinen energiankulutus	AEC	2 048	kWh	Vuotuinen polttoaineenkulutus					AFC GJ
Yhteystiedot	NIBE Energy Systems – Box 14 – Hannabadsvägen 5 – 285 21 Markaryd – Sweden								



Malli		S1155-25 3x400V								
Lämminvesivaraaja		-								
Lämpöpumpun tyyppi	<input type="checkbox"/> Ilma-vesi <input type="checkbox"/> Poistoilma-vesi <input checked="" type="checkbox"/> Neste-vesi <input type="checkbox"/> Vesi-vesi									
Matalalämpötilalämpöpumppu	<input type="checkbox"/> Kyllä <input checked="" type="checkbox"/> Ei									
Sisäänrakennettu lisäsähkövastus	<input checked="" type="checkbox"/> Kyllä <input type="checkbox"/> Ei									
Lämpöpumppu lämmitys- ja käyttöveden tuotantoon	<input checked="" type="checkbox"/> Kyllä <input type="checkbox"/> Ei									
Ilmasto	<input checked="" type="checkbox"/> Keskimääräinen <input type="checkbox"/> Kylmä <input type="checkbox"/> Lämmin									
Lämpötilasovellus	<input checked="" type="checkbox"/> Keski (55 °C) <input type="checkbox"/> Matala (35 °C)									
Sovellettavat standardit	EN-14825 & EN-16147									
Nimellinen antolämmitysteho	Prated	25,0	kW	Huonelämmityksen kausikeskihyötysuhde.				$\eta_s$	150	%
Huonelämmityksen ilmoitettu kapasiteetti osakuormalla ja ulkolämpötilassa Tj				Huonelämmityksen ilmoitettu COP osakuormalla ja ulkolämpötilassa Tj						
Tj = -7 °C	Pdh	21,7	kW	Tj = -7 °C	COPd	3,0	-			
Tj = +2 °C	Pdh	13,7	kW	Tj = +2 °C	COPd	4,0	-			
Tj = +7 °C	Pdh	8,4	kW	Tj = +7 °C	COPd	4,6	-			
Tj = +12 °C	Pdh	7,4	kW	Tj = +12 °C	COPd	4,7	-			
Tj = biv	Pdh	23,9	kW	Tj = biv	COPd	2,8	-			
Tj = TOL	Pdh	23,9	kW	Tj = TOL	COPd	2,8	-			
Tj = -15 °C (jos TOL < -20 °C)	Pdh		kW	Tj = -15 °C (jos TOL < -20 °C)	COPd		-			
Bivalenssilämpötila	T <sub>biv</sub>	-10	°C	Alin ulkolämpötila	TOL	-10	°C			
Kapasiteetti jaksotuksessa	P <sub>cyh</sub>		kW	COP jaksotuksessa	COP <sub>cyh</sub>		-			
Huononemiskerroin	Cdh	1,0	-	Suurin menoveden lämpötila	WTOL	65	°C			
Tehonkulutus muissa kuin aktiivtilassa				Lisälämpö						
Poistila	P <sub>OFF</sub>	0,016	kW	Nimellislämmitysteho			P <sub>sup</sub>	0,0	kW	
Termostaatin poisasento	P <sub>TO</sub>	0	kW							
Valmiustila	P <sub>SB</sub>	0,022	kW	Syötetyn energian tyyppi			Sähkö			
Kampikammioilämmitin	P <sub>CK</sub>	0,008	kW							
Muut tiedot										
Kapasiteettisäätiö	Muuttuva			Nimellisilmavirta (ilma-vesi)						
Äänen tehotaso, sisällä/ulkona	L <sub>WA</sub>	47 / -	dB	Nimellinen lämmitysvesivirtaus						
Vuotuinen energiankulutus	Q <sub>HE</sub>	13 063	kWh	Lämmönkeruuvirtaus neste-vesi tai vesi-vesi-lämpöpumput			2,30	m <sup>3</sup> /h		
Lämpöpumpuille huonelämmityksellä ja käyttövesilämmityksellä										
Ilmoitettu laskuprofiili käyttöveden lämmityksessä	-			Käyttövesilämmityksen energiatehokkuus			$\eta_{wh}$		%	
Päivittäinen energiankulutus	Q <sub>elec</sub>		kWh	Päivittäinen polttoaineenkulutus			Q <sub>fuel</sub>		kWh	
Vuotuinen energiankulutus	AEC		kWh	Vuotuinen polttoaineenkulutus			AFC		GJ	
Yhteystiedot	NIBE Energy Systems – Box 14 – Hannabadsvägen 5 – 285 21 Markaryd – Sweden									

# Asiahakemisto

## A

- Aloitusopas, 30
- Anturien kytkeminen, 22
- Asennus, 6
- Asennusten tarkastus, 5
- Asennustila, 6
- Asennusvaihtoehdot
  - Käyttövesikierron kytkeminen, 18
- Asetukset, 26
  - Varatila, 28
- AUX-tulojen mahdolliset valinnat, 25
- AUX-tulojen mahdolliset valinnat (potentiaalivapaa vaihtava rele), 26

## E

- Energiamerkintä, 74
  - Infosivu, 74–76
  - Paketin energiatehokkuustiedot, 77
  - Tekninen dokumentaatio, 78, 80, 82

## H

- Huolto, 58
- Huoltotoimenpiteet
  - Irrota vaihtoventtiilin moottori, 60
  - Jäähdytysmoduulin ulosvetäminen, 60
  - Kiertovesipumpun apukäynnistys, 59
  - Lämmitysjärjestelmän tyhjennys, 58
  - Lämmönkeruujärjestelmän tyhjennys, 59
  - Lämpötila-anturin tiedot, 59
  - Modbus TCP/IP, 62
  - USB-huoltoliitäntä, 61
- Huonelämpötilan anturi, 23
- Häiriöt, 63
  - Hälytys, 63
  - Hälytysten käsittely, 63
  - Info-valikko, 63
  - Vianetsintä, 63
- Hälytys, 63
- Hälytysten käsittely, 63

## I

- Ilmastojärjestelmät ja vyöhykkeet, 38
  - Ohjaus - Johdanto, 38
- Infosivu, 74
- Info-valikko, 63
- Irrota vaihtoventtiilin moottori, 60

## J

- Jälkisäätö, ilmaus, lämmitysjärjestelmä, 32
- Jälkisäätö, ilmaus, lämmönkeruupuoli, 32
- Jälkisäätö ja ilmaus, 30
  - Jälkisäätö, ilmaus, lämmitysjärjestelmä, 32
  - Jälkisäätö, ilmaus, lämmönkeruupuoli, 32
  - Pumppukapasiteettikäyrä, lämmönkeruupuoli, manuaalinen käyttö, 31
  - Pumpun säätö, automaattikäyttö, 30
  - Pumpun säätö, manuaalinen käyttö, 31
- Järjestelmän energiatehokkuustiedot, 77
- Järjestelmäperiaate, 14
- Jäähdytysmoduulin ulosvetäminen, 6, 60
- Jäähdytysosa, 11

## K

- Kiertovesipumpun apukäynnistys, 59
- Kuljetus, 6

## Kylmä- ja käyttövesi

- Lämminvesivaraajan kytkentä, 16
- Kytkentärasiat, 11
- Käynnistys ja säädöt, 29
  - Aloitusopas, 30
  - Jälkisäätö ja ilmaus, 30
  - Valmistelut, 29
- Käyttövesikierron kytkentä, 18
- Käyttöönotto ja säätö
  - Täyttö ja ilmaus, 29

## L

- Liitännät, 21
- Liitännävaihtoehdot
  - Allas, 18
  - Ilmaiskylmä, 17
  - Kaksi tai useampia lämmitysjärjestelmiä, 18
  - Pohjavesijärjestelmä, 17
  - Poistoilman lämmöntalteenotto, 17
  - Puskurivaraaja, 16
- Lisätarvikkeiden liitäntä, 24
- Lisävarusteet, 66
- Luukkujen irrotus, 7
- Lämminvesivaraajan kytkentä, 16
- Lämmitysjärjestelmä, 16
- Lämmitysjärjestelmän kytkeminen, 16
- Lämmitysjärjestelmän tyhjennys, 58
- Lämmitysjärjestelmän täyttö ja ilmaus, 29
- Lämmönkeruujärjestelmän tyhjennys, 59
- Lämmönkeruujärjestelmän täyttö ja ilmaus, 29
- Lämmönkeruupuoli, 15
- Lämpöpumpun rakenne, 9
  - Komponenttien sijainti, 9
  - Komponenttien sijainti, jäähdytysosa, 11
  - Komponenttien sijainti, kytkentärasiat, 11
  - Komponenttista, jäähdytysosa, 11
  - Komponenttiluettelo, 9
  - Komponenttiluettelo, kytkentärasiat, 11
- Lämpötila-anturi, käyttöveden tuotanto, 22
- Lämpötila-anturi, käyttövesi huippu, 22
- Lämpötila-anturi, ulkoinen menojohto, 22
- Lämpötila-anturin tiedot, 59

## M

- Merkintä, 4
- Mitat ja putkiliitännät, 14
- Mitat ja tilavaraukset, 67
- Mitoituskäyrä, kompressorinopeus, 71
- Modbus TCP/IP, 62
- Mukana toimitetut komponentit, 7
- Multilaitteisto, 24

## N

- Navigointi
  - Ohjevalikko, 36

## O

- Ohjaus, 35
  - Ohjaus - Johdanto, 35
- Ohjaus - Johdanto, 35
- Ohjausjärjestelmän ulkoisen ohjausjännitteen kytkentä, 21
- Ohjaus - valikot
  - Valikko 1 - Sisälämpötila, 39
  - Valikko 2 - Käyttövesi, 42
  - Valikko 4 - Oma laitteisto, 45

- Valikko 5 - Liitäntä, 48
- Valikko 6 - Ohjelmointi, 49
- Valikko 7 - Huolto, 50
- Ohjaus - Valikot
  - Valikko 3 - Informaatio, 44
- Ohjevalikko, 36
- P**
- Pumppukapasiteettikäyrä, lämmönkeruupuoli, manuaalinen käyttö, 31
- Pumpun säätö, automaattikäyttö, 30
  - Lämmitysjärjestelmä, 31
  - Lämmönkeruupuoli, 30
- Pumpun säätö, manuaalinen käyttö, 31
  - Lämmitysjärjestelmä, 31
- Putkien mitat, 14
- Putki- ja ilmanvaihtoasennukset
  - Lämmitysjärjestelmä, 16
- Putki- ja ilmanvaihtoliitännät
  - Lämmitysjärjestelmän kytkeminen, 16
- Putkiliitännät, 13
  - Järjestelmäperiaate, 14
  - Kylmä- ja käyttövesi
    - Lämminvesivaraajan kytkentä, 16
  - Lämmönkeruupuoli, 15
  - Mitat ja putkiliitännät, 14
  - Putkien mitat, 14
  - Symbolien selitykset, 13
  - Yleistä, 13
- S**
- Sarjanumero, 4
- Symbolien selitykset, 13
- Symbolit, 4
- Sähkökytkennät
  - Asetukset, 26
  - Huonelämpötilan anturi, 23
  - Liitännät, 21
  - Lisätarvikkeiden liitäntä, 24
  - Lämpötila-anturi, käyttöveden tuotanto, 22
  - Lämpötila-anturi, käyttövesi yläosa, 22
  - Lämpötila-anturi, ulkoinen menojohdo, 22
  - Ohjausjärjestelmän ulkoisen ohjausjännitteen kytkentä, 21
  - Sähköliitäntä, 21
  - Sähkövastus - enimmäisteho, 26
  - Ulkoiset liitännämahdollisuudet, 24
  - Ulkolämpötila-anturi, 22
  - Valvontakytkin, 23
- Sähköliitännät
  - Anturien kytkeminen, 22
  - Multilaitteisto, 24
  - Tariffiohjaus, 21
  - Ulkoinen energiamittari, 23
  - Ulkoiset liitännät, 22
- Sähköliitäntä, 19, 21
  - Yleistä, 19
- Sähkövastus - enimmäisteho, 26
  - Enimmäistehon vaihtaminen, 27
  - Sähkövastuksen tehoportaat, 26
- T**
- Tariffiohjaus, 21
- Tekninen dokumentaatio, 78
- Tekniset tiedot, 67, 69
  - Energiamerkintä, 74
  - Infosivu, 74
  - Järjestelmän energiatehokkuustiedot, 77
  - Tekninen dokumentaatio, 78
  - Mitat ja tilavaraukset, 67
- Mitoituskäyrä, kompressorinopeus, 71
- Tekniset tiedot, 69
- Työalue, lämpöpumppu, 71
- Toimitus ja käsittely, 6
  - Asennus, 6
  - Asennustila, 6
  - Jäähdytysmoduulin ulosvetäminen, 6
  - Kuljetus, 6
  - Luukkujen irrotus, 7
  - Mukana toimitetut komponentit, 7
- Turvallisuusohjeita
  - Asennusten tarkastus, 5
  - Sarjanumero, 4
  - Symbolit, 4
- Turvallisuustiedot
  - Merkintä, 4
- Työalue, lämpöpumppu, 71
- Tärkeitä tietoja
  - Merkintä, 4
- Tärkeää, 4
- Täyttö ja ilmaus, 29
  - Lämmitysjärjestelmän täyttö ja ilmaus, 29
  - Lämmönkeruujärjestelmän täyttö ja ilmaus, 29
- U**
- Ulkoinen energiamittari, 23
- Ulkoiset liitännät, 22
- Ulkoiset liitännämahdollisuudet, 24
  - AUX-tulojen mahdolliset valinnat, 25
  - AUX-tulojen mahdolliset valinnat (potentiaalivapaa vaihtava rele), 26
- Ulkolämpötila-anturi, 22
- USB-huoltoliitäntä, 61
- V**
- Valikko 1 - Sisälämpötila, 39
- Valikko 2 - Käyttövesi, 42
- Valikko 3 - Informaatio, 44
- Valikko 4 - Oma laitteisto, 45
- Valikko 5 - Liitäntä, 48
- Valikko 6 - Ohjelmointi, 49
- Valikko 7 - Huolto, 50
- Valmistelut, 29
- Varatila, 28
- Vianetsintä, 63
- Virtamuuntajan kytkentä, 23







# Yhteystiedot

## **AUSTRIA**

KNV Energietechnik GmbH  
Gahberggasse 11, 4861 Schörfling  
Tel: +43 (0)7662 8963-0  
mail@knv.at  
knv.at

## **FINLAND**

NIBE Energy Systems Oy  
Juurakkotie 3, 01510 Vantaa  
Tel: +358 (0)9 274 6970  
info@nibe.fi  
nibe.fi

## **GREAT BRITAIN**

NIBE Energy Systems Ltd  
3C Broom Business Park,  
Bridge Way, S41 9QG Chesterfield  
Tel: +44 (0)330 311 2201  
info@nibe.co.uk  
nibe.co.uk

## **POLAND**

NIBE-BIAWAR Sp. z o.o.  
Al. Jana Pawła II 57, 15-703 Białystok  
Tel: +48 (0)85 66 28 490  
biawar.com.pl

## **SWITZERLAND**

NIBE Wärmetechnik c/o ait Schweiz AG  
Industriepark, CH-6246 Altishofen  
Tel. +41 (0)58 252 21 00  
info@nibe.ch  
nibe.ch

Ellei maatasi ole tässä luettelossa, ota yhteys NIBE:een tai lue lisätietoja osoitteesta nibe.eu.

## **CZECH REPUBLIC**

Družstevní závody Dražice - strojírna  
s.r.o.  
Dražice 69, 29471 Benátky n. Jiz.  
Tel: +420 326 373 801  
nibe@nibe.cz  
nibe.cz

## **FRANCE**

NIBE Energy Systems France SAS  
Zone industrielle RD 28  
Rue du Pou du Ciel, 01600 Reyrieux  
Tél: 04 74 00 92 92  
info@nibe.fr  
nibe.fr

## **NETHERLANDS**

NIBE Energietechnik B.V.  
Energieweg 31, 4906 CG Oosterhout  
Tel: +31 (0)168 47 77 22  
info@nibenl.nl  
nibenl.nl

## **RUSSIA**

EVAN  
bld. 8, Yuliusa Fuchika str.  
603024 Nizhny Novgorod  
Tel: +7 831 288 85 55  
info@evan.ru  
nibe-evan.ru

## **DENMARK**

Vølund Varmeteknik A/S  
Industrivej Nord 7B, 7400 Herning  
Tel: +45 97 17 20 33  
info@volundvt.dk  
volundvt.dk

## **GERMANY**

NIBE Systemtechnik GmbH  
Am Reiherpfahl 3, 29223 Celle  
Tel: +49 (0)5141 75 46 -0  
info@nibe.de  
nibe.de

## **NORWAY**

ABK-Qviller AS  
Brobekkeveien 80, 0582 Oslo  
Tel: (+47) 23 17 05 20  
post@abkqviller.no  
nibe.no

## **SWEDEN**

NIBE Energy Systems  
Box 14  
Hannabadsvägen 5, 285 21 Markaryd  
Tel: +46 (0)433-27 3000  
info@nibe.se  
nibe.se

NIBE Energy Systems  
Hannabadsvägen 5  
Box 14  
SE-285 21 Markaryd  
info@nibe.se  
nibe.eu

IHB FI 2150 -1 631744

Tämä esite on NIBE Energy Systemsin julkaisu. Kaikki tuotekuvat ja tiedot perustuvat julkaisun hyväksymishetkellä voimassa olleisiin tietoihin.

NIBE Energy Systems ei vastaa tämän esitteen mahdollisista asia- tai painovirheistä.

©2022 NIBE ENERGY SYSTEMS

