

PIENTALOJEN MAALÄMPÖPUMPPUOPAS

NIBE S –SARJA



 **NIBE**

Tämä opas ei ole täydellinen opas lämpöpumpun asennukseen ja käyttöön. Tarkempaa tietoa löytyy NIBE-lämpöpumppujen ja niiden lisävarusteiden asennus- ja käyttöohjeista.

SISÄLTÖ

1. PIENTALOJEN MAALÄMPÖPUMPUT	4
2. LÄMMÖNKERUU JA LÄMMONJAKO	6
3. LÄMPÖPUMPUN MITOITUS	7
4. LÄMMÖNKERUUPUTKISTON MITOITUS.....	8
5. NIBE S1155 ja S1255 KYTKENTÄVAIHTOEHTOJA	9
5.1 Lämmönkeruuputkiston kytkentä.....	9
5.2 Lämmönjakojärjestelmän kytkentä	11
5.3 Lisävarusteiden kytkentä	14
6. NIBE S1155 ja S1255 YLEISTÄ SÄÄDÖISTÄ	26
7. NIBE S1155 ja S1255 ALOITUSOPAS	28
8. MYUPLINK	42
NIBETURVA - ILMAINEN LISÄTURVA.....	44

1. PIENTALOJEN MAALÄMPÖPUMPUT

Pientalojen maalämpöpumput				
Malli	NIBE S1255		NIBE S1155	
Lämmitysteho, kW	1.5-6 (7.5) / 3-12 / 4-16		1.5-6 (7.5) / 3-12 / 4-16 / 6-25	
Lämmivesivaraaja, l	180		-	
Sähkövastus				
Tehdasasetus, kW	7			
Maksimiteho, kW	9			
Varokekoko (suositeltu) (400V 3N ~ 50Hz), A	1,5-6 kW	3-12 kW	4-16 kW	6-25 kW
Maks. käyttövirta, 0 kW sv	12(16)	9(10)	10(10)	14(16)
Maks. käyttövirta, 1 kW sv	16	12(16)	13(16)	18(20)
Maks. käyttövirta, 2-4 kW sv	16	16(20)	17(20)	22(25)
Maks. käyttövirta, 5-7 kW sv	16	21(25)	21(25)	27(32)
Maks. käyttövirta, 9 kW sv	-	24(25)	24(25)	29(32)
Mitat				
Leveys, mm	600		600	
Syvyys, mm	620		620	
Korkeus, mm	1800		1500	
Nostokorkeus, mm	1950		1670	
Paino (kylmämoduuli), kg	max 183-220 kg (112)		150-205 kg (112-140)	
Näyttö	Kosketusnäyttö			
Verkkoliitântä	Wifi / kiinteä			
USB-huoltoliitântä	Kyllä			
Lämpöpiirien ohjaus	8 (7 ECS 40/41)			
Meno- ja paluueden lämpötila kompressorilla, °C	65/58			
Keruupumppu	Kierrosnopeus- / ΔT -ohjaus			
Lämpöjohtopumppu	Kierrosnopeus- / ΔT -ohjaus			
Ohjelmointi	Kyllä			
IFTTT-valmius	Kyllä			
NIBE myUplink	Kyllä			
Kiinteistöautomaatio				
Modbus TCP/IP	Sisäänrakennettu			
Modbus RTU*	*Tulossa lisävarusteena			
Pääyksikkö/apuyksikkö	Kyllä			
Varusteet				
Huoneanturi	Sisältyy toimitukseen			
Tehovahti	Sisältyy toimitukseen			

Lisävarusteet Malli	NIBE S1255	NIBE S1155
Huoneyksikkö		RMU S40
Alashuntaus		ECS 40/41
Ilmaiskylmä		PCS 44
Allaslämmitys		POOL 40
Keruupiirin täyttöryhmä		KB 25 (max 12 kW) / KB 32 (max 30)
Korotusjalka		EF 45
Kosteusanturi		HTS40
Aurinkosähkö		EME 20
Aurinkosähköjärjestelmä		NIBE PV-paketti 3-24 kW sis. invertteri
Puskurivaraaja		NIBE UKV
Sekoitusventtiili moottorilla		Shunttipaketti 25-10
Viilennyspuhallin		Cool-IN
Lisäkortti (esim. shuntti- / porrasohjattu lisälämpö)		AXC 40
Ilmanvaihtokone		Alto Smart
Asennussarja	TOP SET / SIDE SET	-

Mukana toimitettavat komponentit

NIBE S1255 ja S1155 -mallien maalämpöpumppujen mukana toimitetaan alla olevissa kuvissa näkyvät komponentit (vasemmalla S1255 ja oikealla S1155).



Ulkolämpötilan
anturi
1 kpl



Huoneanturi
1 kpl



Virrantunnistin¹
3 kpl



Varoventtiili
0,3 MPa (3 bar)¹
1 kpl



O-renkaat
8 kpl



Tasoastia¹
1 kpl



Puserrusliittimet
6 kW
2 kpl (ø28 x G25)
2 kpl (ø22 x G20)
12/16 kW
4 kpl (ø28 x G25)



Suodatinpalloventtiili
6 kW
1 kpl G1
1 kpl G3/4
12/16 kW
1 kpl G1
1 kpl G1 1/4



Ulkolämpötilan
anturi
1 kpl



Huoneanturi
1 kpl



Virrantunnistin¹
3 kpl



Varoventtiili
0,3 MPa (3 bar)¹
1 kpl



O-renkaat
8 kpl



Lämpötila-anturi
3 kpl



Anturiputket
3 kpl



Tasoastia¹
1 kpl



Eristysteippi
1 kpl



Alumiiniteippi
1 kpl



Puserrusliittimet
6 kW
2 kpl (ø28 x G25)
3 kpl (ø22 x G20)
12/16 kW
5 kpl (ø28 x G25)
25 kW
5 kpl (ø35 x G32)



Suodatinpalloventtiili
6 kW
1 kpl G1
1 kpl G3/4
12/16 kW
1 kpl G1
1 kpl G1 1/4
25 kW
2 kpl G1 1/4

2. LÄMMÖNKERUU JA LÄMMONJAKO

Keruuneste (vesi-etanoliliuos)

Lämmönkeruujärjestelmän lämpötila voi laskea talvella alle 0 °C. Keruupiiri pitää suojata jäätymiseltä -17 °C saakka. Keruuliuksena veden ja etanolin liuksen käyttäminen on suositeltavaa (esim. Naturet 30 %).

HUOM. Lämmönkeruutavasta riippumatta yhden keruupiirin maksimipituus on noin 400 m. Yli 400 m keruuputkisto on yleensä jaettava useampaan piiriin. Siirtoputken koko määritellään tapauskohtaisesti. Läpiviennit ja eristykset tehdään rakennusmääräysten mukaisesti ja hyvää asennustapaa noudattaen.

Maapiiri (pelto, kostea savimaa tms.)

- Putki asennetaan n. 1 m syvyyteen
- Vaakasuuntainen etäisyys 1,5 m

Lämmönkeruuputkisto eristetään lämpöpumpulta 2 m perustusten ulkopuolelle. Myös aurattavilta alueilta (pihatiet tms.) siirtoputkisto eristetään.

Huom. Varmista aina, että ilmaus tulee putkiston korkeimpaan kohtaan!

Energiakaivo

Energiakaivolle menevää putkea ei muilta osin ole tarpeellista eristää. Paluuputki sen sijaan kannattaa eristää, varsinkin jos se kulkee lähellä menoputkea.

Vesistö

Keruuputkiston ankkuroinnissa tulee olla huolellinen, jotta putkisto ei missään olosuhteissa pääse nousemaan pintaan. Vesistöstä tuleva keruuliuosputki tulee eristää koko matkalta vesistön ja lämpöpumpun välillä.



KERUUPUTKISTO TARVITSEE AINA LUVAN

3. LÄMPÖPUMPUN MITOITUS

Lämpöpumppujen mitoituksessa pyritään aina mahdollisimman pieneen kokonaisenergiankulutukseen. Inverterimallit pyritään mitoittamaan täystehoon kattaen koko lämmityskauden, jolloin energia- ja tehopeitto ovat lähelle 100 %. Lopullinen mitoitus tehdään NIBE DIM –mitoitushjelmalla.

UUDISRAKENNUKSET (1.1.2010 jälkeen)

Rakennuksen mitoitustehon määrittää aina LVI-suunnittelija määräysten mukaisella lämpöhäviölaskennalla. Rakennuksen energiatodistuksen energiaselvitysosaa voidaan hyödyntää mitoituksessa.

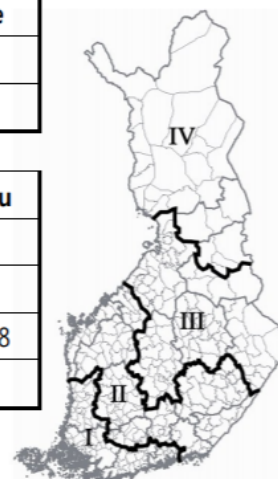
SANEERATTAVAT RAKENNUKSET

Vanhemmille rakennuksille, joille ei ole laadittu energiaselvitystä tai energiankulutus ei ole tiedossa, voidaan lämmitystehontarve arvioida alla olevan taulukon mukaan.

SANEERAUSKOHTEET

	I alue	II alue	III alue	IV alue
Ominaiskulutus, W/m ³	15	16	17	19
Matalaenergiatalot, W/m ³	9	10	11	12

Rakennusvuosi	-60 luku	-70 luku	-80 luku	-90 luku
Kerroin	1,5	1,3	1,2	1,1
Hirsitalot kerroin	1,4 – 1,8	1,4 – 1,8	1,4 – 1,8	1,4 – 1,8



Esimerkki:

- Rakennusvuosi 1991
- Tiilitalo
- Lämmitettävä tilavuus 530 m³
- Etelä-Suomi

Lämmitysteho: $530 \text{ m}^3 * 15 \text{ W/m}^3 * 1,1 = 8\,745 \text{ W} = 8,745 \text{ kW}$

Käyttöveden lämmitykseen kuluva energia omakotitalossa (4-5 henkinen perhe) on yleensä noin 4500 kWh. Laskentaperusteena voidaan myös käyttää 1000 kWh/hlö lämmintä vettä vuodessa. Mahdollinen lämminvesikierto on huomioitava erikseen.

4. LÄMMÖNKERUUPUTKISTON MITOITUS

Lämpöpumpun mitoituksessa käytetään NIBE DIM –mitoitusohjelmaa. Taulukossa on lämmönkeruuputkiston mitoituksen raja-arvot eri alueille.

HUOM. Tavoitteena ei ole saavuttaa maksimiarvoja, eikä missään tapauksessa ylittää niitä. Mitoitukseen vaikuttaa mm. maaperän laatu. Mitoitustaulukko koskee ainoastaan yksittäistä energiakaivoa.

Ohjeelliset arvot lämmönjaon lämpötiloille

- Lattialämmitys meno 35 °C / paluu 30 °C
- Patterilämmitys meno 55 °C / paluu 45 °C

Voidaan käyttää, ellei tapauskohtaisia arvoja ole annettu.

Pattereiden lämmitystehon ja pinta-alan riittävyys on aina tarkastettava.

Säävyöhyke	I alue	II alue	III alue	IV alue
Keskilämpötila, °C	+ 5,3	+ 4,6	+ 3,2	- 0,4
Mitoittava ulkolämpötila, °C	- 26	- 29	- 32	- 38
Energiakaivo				
Energianotto, kWh/m	140	130	120	110
Pintamaa				
Energianotto, kWh/m	40	30	30	25
Vesistö				
Energianotto, kWh/m	90	80	70	50

S1155 ja S1255 optimikäyntiaika on aina yli 6000 h vuodessa.

Uima-altaan mitoituksessa suuntaa antavana mitoitusarviona voidaan käyttää

- ympärivuotinen sisäallas 0,3 kW x altaan neliöt
- kesäkäytössä oleva ulkoallas, keruupiiri +1 m / m³ lämmitettävä vesitilavuus
- paljon energiantarve otettava huomioon mitoituksessa. Kysy paljon toimittajalta.

Suomen ympäristökeskus on julkaissut energiakaivo-oppaan, josta löytyy kattavasti energiakaivoihin liittyvää tietoa. Energiakaivo-opas on saatavana verkkojulkaisuna. Kattavasti tietoa löytyy myös Suomen Geoenergiakeskuksen verkkosivuilta.

5. NIBE S1155 ja S1255 KYTKENTÄVAIHTOEHTOJA

NIBE S1155 ja S1255 voidaan kytkeä usealla eri tavalla, riippuen siitä millaisia ominaisuuksia järjestelmältä halutaan. Mallissa S1255 on integroituna 180 l lämminvesivaraaja. Malli S1155 voidaan yhdistää erillisen lämpöpumppuvaraajan kanssa.

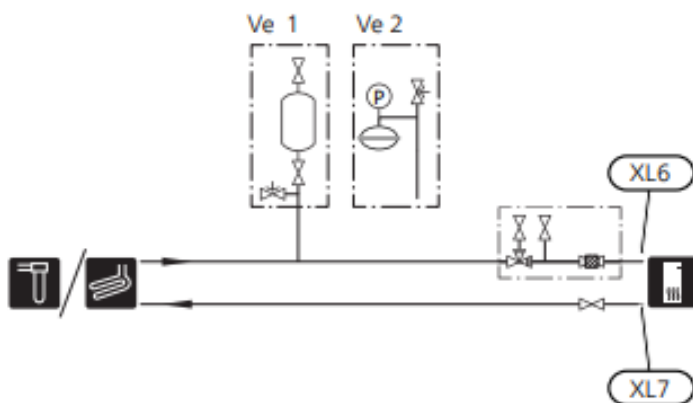
- Lisävaruste täyttöryhmä KB25/KB32 esiintyy kytkentäkuvissa.

5.1 Lämmönkeruuputkiston kytkentä

Laitteen mukana toimitetaan varoventtiili ja tasopaisunta-astia sekä mudanerottimet (katso kpl 1). Toimivuuden kannalta on tärkeää, että paisunta-astia on keruupiirin ylin osa, jolloin ilma kertyy siihen luonnollisesti. Muista aina ilmata järjestelmä asennuksen yhteydessä.

Keruupiiriin on syytä tehdä kaksi venttiilein varustettua haaraa täyttöä ja ilmausta varten. Keruupiirin täyttöä varten on lisävarusteena saatavilla valmis täyttöryhmä KB25/KB32. Täyttöryhmä sisältää suodatinpalloventtiilin, vaihtoventtiilin sekä sulku- ja täyttöventtiilit. Täyttöryhmää on kahta kokoa, KB25 lämpöpumppiin 12 kW asti ja KB32 lämpöpumppiin 30 kW asti.

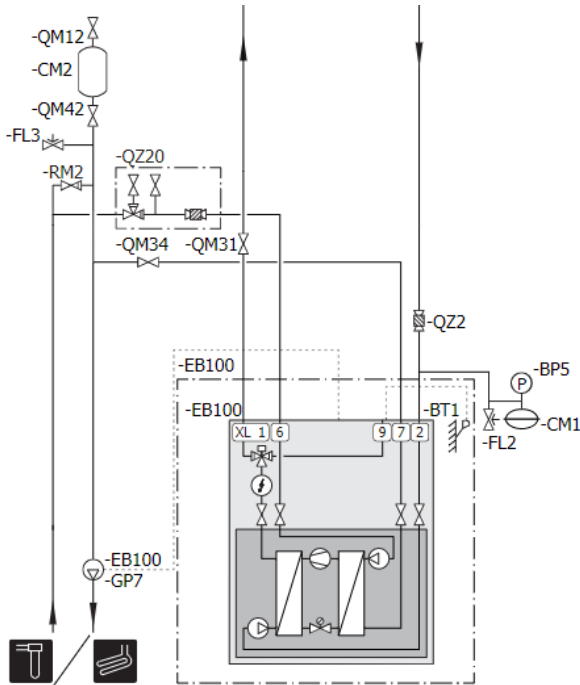
Ilmaiskylmää käytettäessä tai jos keruuputkiston mitta on yli 400 m tasopaisunta-astia (Ve1) korvataan aina kalvopaisunta-astialla (Ve2).



Lisälämmönkeruupumppu

Jos lämmönkeruupuolella esiintyy suuria painehäviöitä, voidaan tarvita ulkoinen lämmönkeruupumppu. Lisälämmönkeruupumppu (ns. piiskapumppu) asennetaan keruupuolelle menopotkeen. Huom. Voidaan toteuttaa myös AXC-kortilla, jos aux-lähtö on jo käytössä.

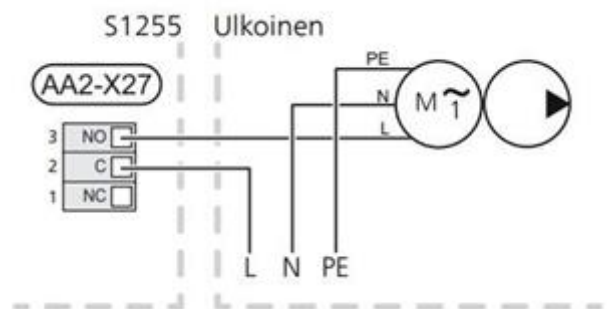
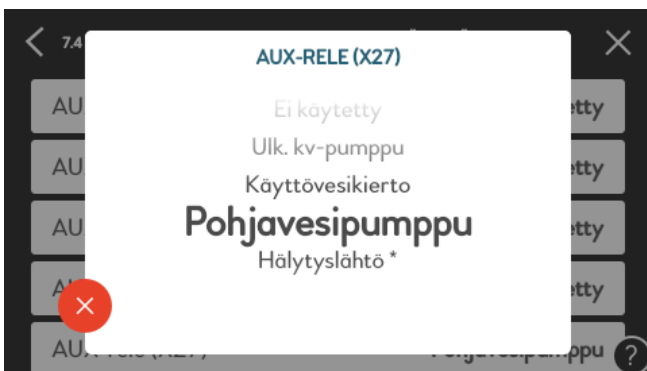
Huom. Releen maksimivirta 2 A.



Ulkoinen kiertovesipumpun kytkentä

Kiertovesipumpulle / AA2-X27 tuodaan ulkoinen jännite.

Huom. Merkitse lämpöpumppuun varoitus ulkoisesta jännitteestä!



Valikossa 7.4 valitaan AUX-rele kohdalla pohjavesipumppu.

5.2 Lämmönjakojärjestelmän kytkentä

Maalämpöpumput vaativat aina vesikiertoisen lämmönjakojärjestelmän.

Vaihtoventtiilitoiminnan vuoksi esimerkiksi patterilämmitteisissä rakennuksissa saattaa esiintyä ns. naksumista, kun vaihtoventtiili kääntyy käyttövesiasennosta lämmitysasentoon. Silloin käytetään erillistä puskurivaraajaa, esim. NIBE UKV 100. Yleensä invertterimaalämpöpumppu ei tarvitse puskurivaraajaa, mutta järjestelmä saattaa edellyttää puskurivaraajan lisäämisen, esim. naksumisen välttämiseksi.

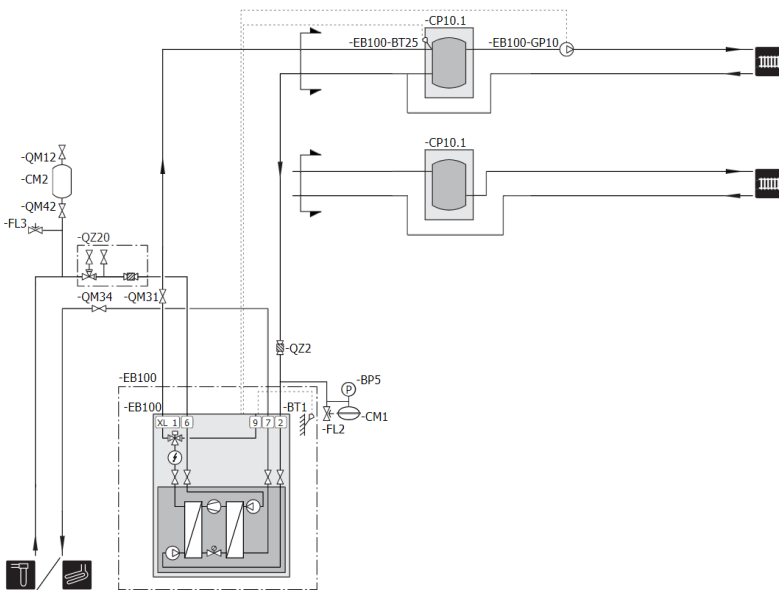
Puskurivaraaja UKV

Lämmitysjärjestelmän vesitilavuutta voidaan lisätä puskurisäiliöllä, esim. NIBE UKV tilavuus 100 – 300 litraa.

Jos lämmitysjärjestelmän vapaasti virtaava vesitilavuus on pieni ja/tai virtausta kuristetaan patteritermostaateilla tai muilla säätölaitteilla, asennetaan UKV-säiliö tilavuuden ja virtauksen suurentamiseksi. Tähän puskurisäiliöön 3-putkikytkentään tarvitaan ulkupuolinen kiertovesipumppu. Ulkoisten antureiden sijoituspaikat saattavat vaihdella järjestelmästä riippuen.

Ilmalämmitteisissä rakennuksissa tulee useimmiten käyttää suuremman tilavuuden omaavaa puskurivaraajaa, esim. UKV 200 – 300 ja jatkuva kierto.

Jos lämpöpumpun sisäinen kiertovesipumpun kapasiteetti riittää lämmitysjärjestelmälle ja minimivirtaus toteutuu aina, voidaan puskurisäiliö kytkeä 2-putkikytkennällä.

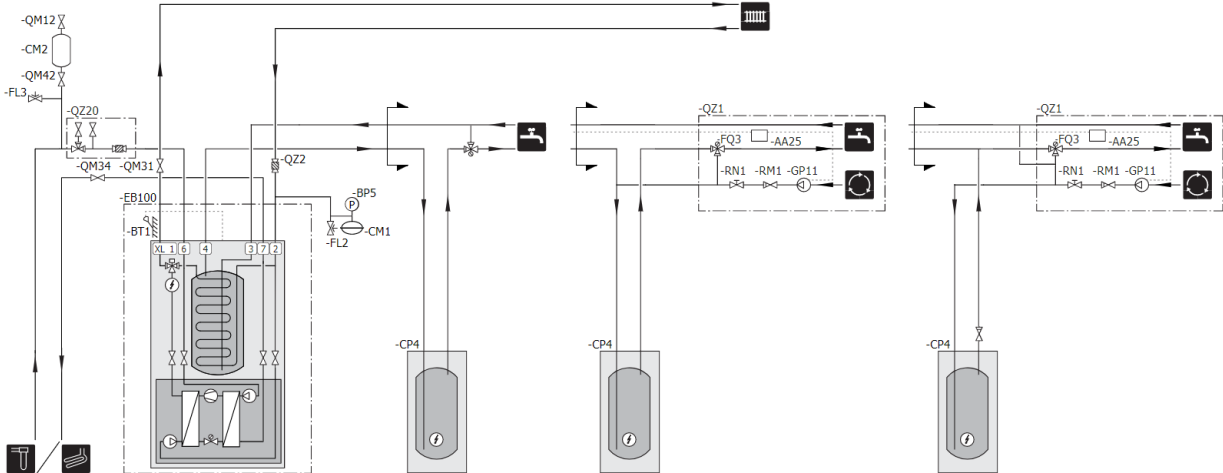


Ilmanvaihtokoneen sisältäessä vesikiertoisen jälkilämmityspatterin, tulee järjestelmään aina asentaa UKV-puskurisäiliö sekä ulkoinen kiertovesipumppu.

Puskurivaraaja	UKV 100	UKV 170	UKV 20-220	UKV 20-300	UKV 20-500
Tuotenro	088207	088170	080012	080013	080014
LVI-numero	5361517	5362020	5362026	5362027	5362028

NIBE S1255 lisäkäyttövedellä ja käyttövedenkierrolla

Lämminvesikapasiteettia voidaan täydentää sähkökäyttöisellä lisälämminvesivaraajalla. Kuvassa esitetty käyttövedenkierron kytkennän eri vaihtoehdot.

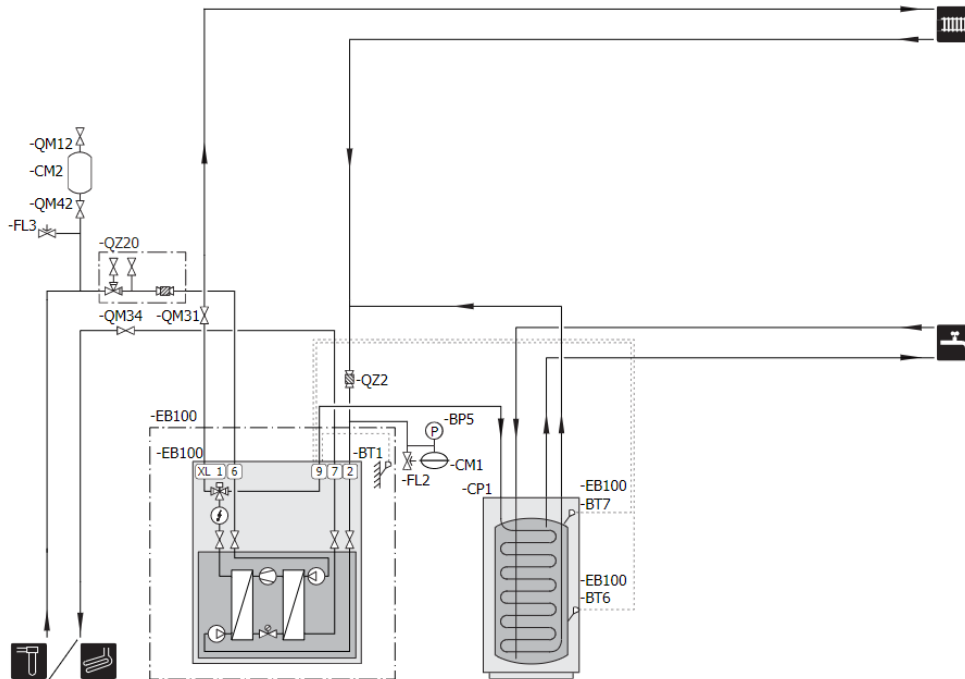


S1255-malleihin yhdistettävät lämminvesivaraajat.

Tuote-nro	Tuote	LVI-nro
084040	Compact 150 R	5271039
084050	Compact 200 R	5271043
084063	Compact 300 R	5271045
084092	NIBETTE 5	5271023
072923	HK 35	5253015
072953	HK 55	5253020
072983	HK 100	5253022
084045	HK 150	5253065
084055	HK 200	5253070
084065	HK 300	5253075

NIBE S1155 ja lämpöpumppuvaraaja VPB S

S1155-sarjan malleissa ei ole integroitua lämminvesivaraajaa, vaan lämpöpumppuvaraajaksi valitaan VPB S200, VPB S300 tai VLP 500 käyttövesitarpeen mukaan.



S1155 -malleihin yhdistettävät lämpöpumppuvaraajat.

LP teho, kW	VPB S200	VPB S300	VLP 500
6	OK	OK	-
12	OK	OK	OK
16	OK	OK	OK
25	OK	OK	OK

Tuote-nro	Tuote	LVI-nro
081141	VPB S200 R	5271031
081143	VPB S300 R	5271033
068810	VLP 500 R	5271025

5.3 Lisävarusteiden kytkentä

Tässä osiossa esitetään lisävarusteiden periaatekaaviot ja sähkökytkennät.

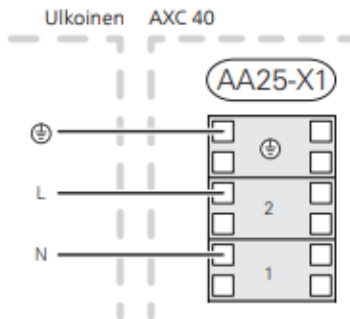
Lisävarusteiden yhteiset kytkennät

Tiedonsiirron kytkentä

Ensimmäinen lisävarustekortti kytketään suoraan päätuotteen liittimeen AA2-X30. Seuraavat kortit asennetaan sarjaan edellisen kanssa. Liitinrima (AA2-X30) on pystyssä malissa S1155.

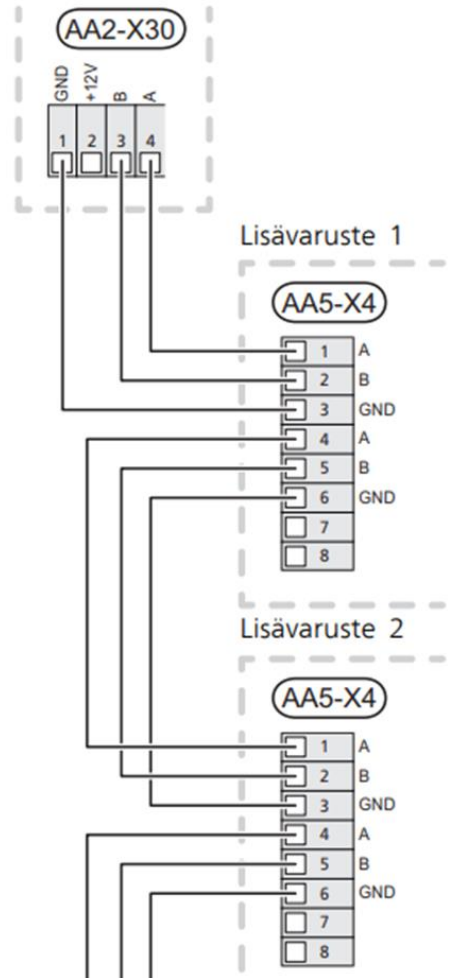
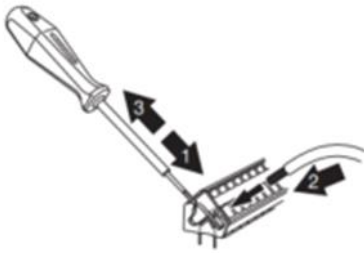
Sähköliitäntä

Kytke jännitteensyöttö liittimeen AA25-X1 kuvan mukaisesti.



Kaapelipidike

Käytä sopivaa työkalua kaapeleiden irrottamiseen / kiinnittämiseen sisäyksikön liittimistä.

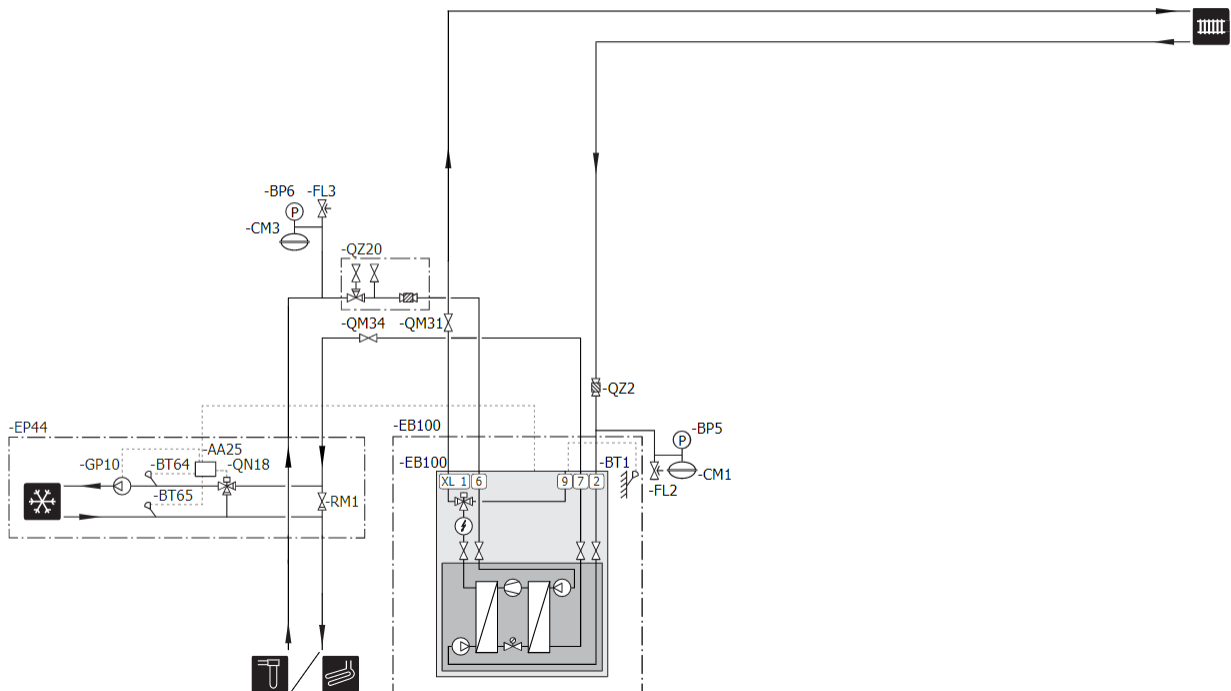


Ilmaiskylmä PCS 44

Ilmaiskylmän hyödyntämisessä tarvitaan lisävaruste PCS 44. Lämmönkeruupiiriin tulee aina asentaa kalvopaisunta-astia. Jäähdytysjärjestelmä on kytketty lämpöpumpun lämmönkeruupiiriin, joten jäähdytyksen syöttö keruuputkistosta tapahtuu kiertovesipumpun ja shunttiventtiilin kautta.

Kun jäähdytystä tarvitaan (aktivoidaan ulkoanturista ja mahdollisesta huoneanturista), aktivoidaan shunttiventtiili ja kiertovesipumppu. Shunttiventtiili säätelee niin, että jäähdytysanturi saavuttaa ulkolämpötilaa vastaavan asetusarvon ja jäähdytyslämpötilan asetetun minimiarvon (kondensoitumisen välttämiseksi).

Putkikytkenät

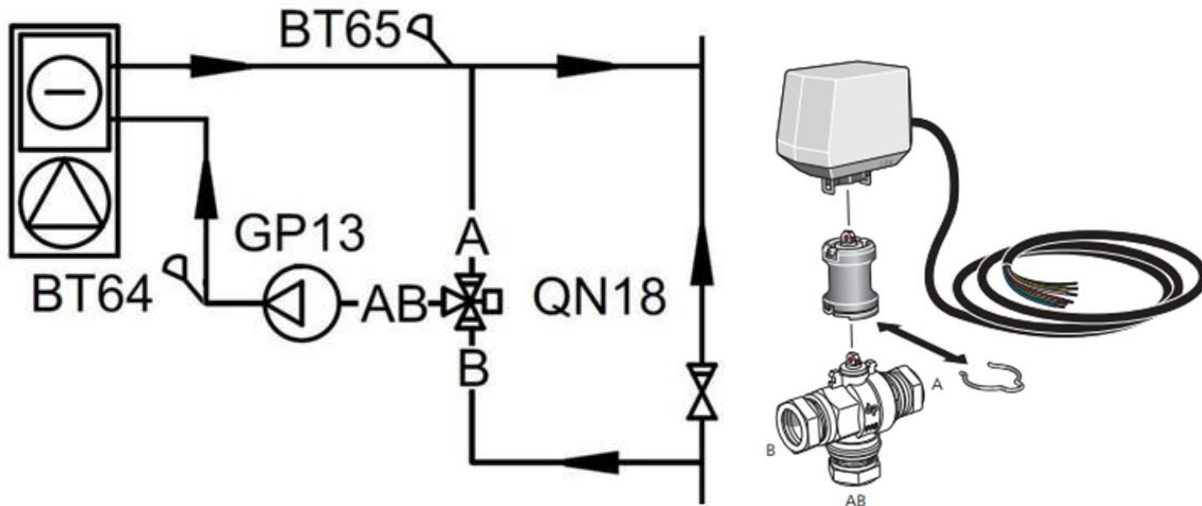


Shunttiventtiili ja kiertovesipumppu

Asenna shunttiventtiili (QN18) puhallinkonvektorin menoputkeen (liitännä AB) niin, että liitännä AB on auki liitännän A suuntaan, kun moottori on lepotilassa. Signaali avaa liitännän AB liitännän B suuntaan. Paluuputki puhallinkonvektorista liitetään shunttiventtiiliin (liitännä A) ja paluuputkeen.

Kiertovesipumppu asennetaan shunttiventtiiliin (QN18) jälkeen puhallinkonvektorin menojohtoon.

Huom. Venttiilin runkoon ei ole merkitty kirjaimia!



Lämpötila-anturi

Jäähdytysjärjestelmän menolämpötilan anturi (BT64) asennetaan putkeen virtaussuunnassa kiertovesipumpun (GP13) jälkeen.

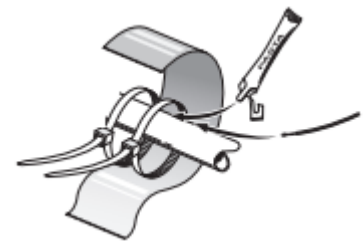
Jäähdytysjärjestelmän paluulämpötilan anturi (BT65) asennetaan putkeen jäähdytysjärjestelmästä.

Anturien kytkeminen

Käytä esim. kaapelia KLMA tai vastaava, jonka poikkipinta-ala on vähintään 0,5 mm².

Kytke menolämpötilan anturi liittimeen AA5-X2:21-22.

Kytke paluulämpötilan anturi liittimeen AA5-X2:19-20.

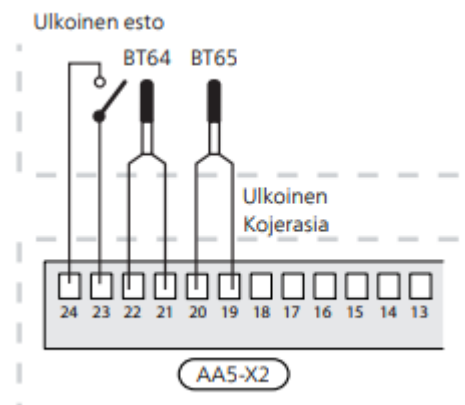


Jos lisävaruste käytetään puhallinkonvektorin kanssa

Asenna ylimääräinen rele, josta saa potentiaalivapaan kärkitiedon. Kärkitieto tulee olla avautuva, kun konvektori pyytää kylmää.

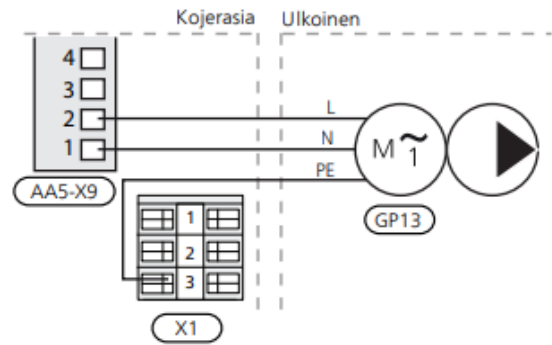
Potentiaalivapaa kärkitieto kytketään liittimiin X2:23-24.

HUOM! Ylimääräinen rele ei sisälly toimitukseen.



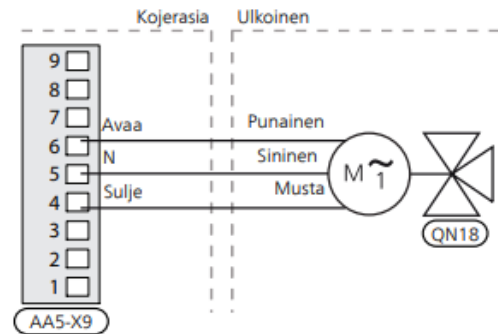
Kiertovesipumpun (GP13) kytkentä

Kytke kiertovesipumppu (GP13) liittimiin AA5-X9:2 (230 V), AA5-X9:1 (N) ja X1:3 (PE).



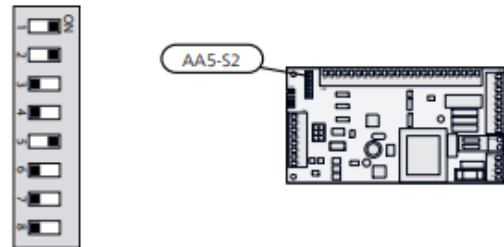
Shunttimoottorin (QN18) kytkentä

Kytke shunttimoottori (QN18) liittimiin AA5-X9:6 (230 V, auki), AA5-X9:5 (N) ja AA5-X9:4 (230 V, kiinni).



DIP-kytkin

Lisävarustekortin DIP-kytkimet pitää asettaa viereisen kuvan mukaan.



Sähkökytkennät

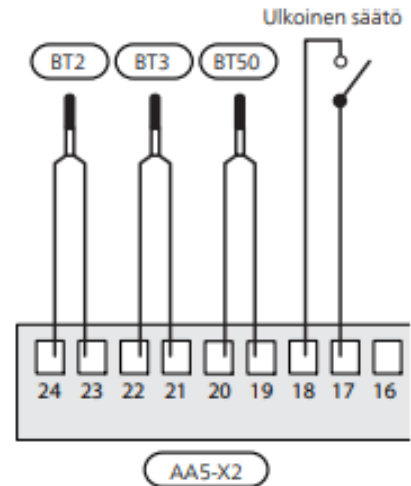
Anturien ja ulkoisen säädön kytkeminen

Käytä esim. kaapelia KLMA tai vastaava, jonka poikkipinta-ala on vähintään 0,5 mm².

Menolämpötilan anturi, lisälämmitysjärjestelmä (BT2)

Paluulämpötilan anturi, lisälämmitysjärjestelmä (BT3)
huoneanturi (BT50) (valinnainen)

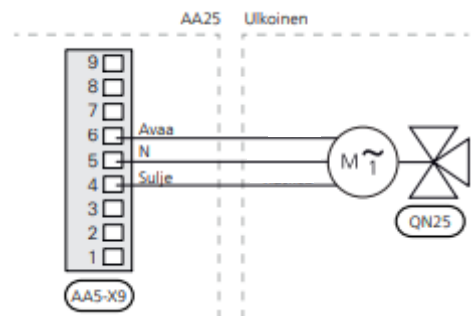
Ulkoinen säätö (valinnainen) potentiaalivapaa kosketin voidaan kytkeä lämmitysjärjestelmän ulkoista säätöä varten.



Shunttimoottorin (QN25) kytkentä

Kytke shunttimoottori (QN25) liitinrimaan AA5-X9:6

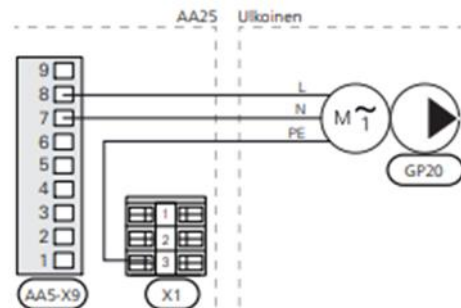
(230 V, auki) ja AA5-X9:5 (N) ja AA5-X9:4 (230 V, kiinni)



Kiertovesipumpun (GP20) kytkentä

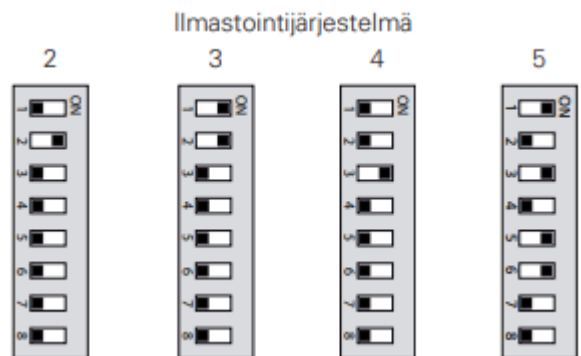
Kytke kiertovesipumppu (GP20) liittimiin

AA5-X9:8 (230 V), AA5-X9:7 (N) ja X1:3 (PE).



DIP-kytkin

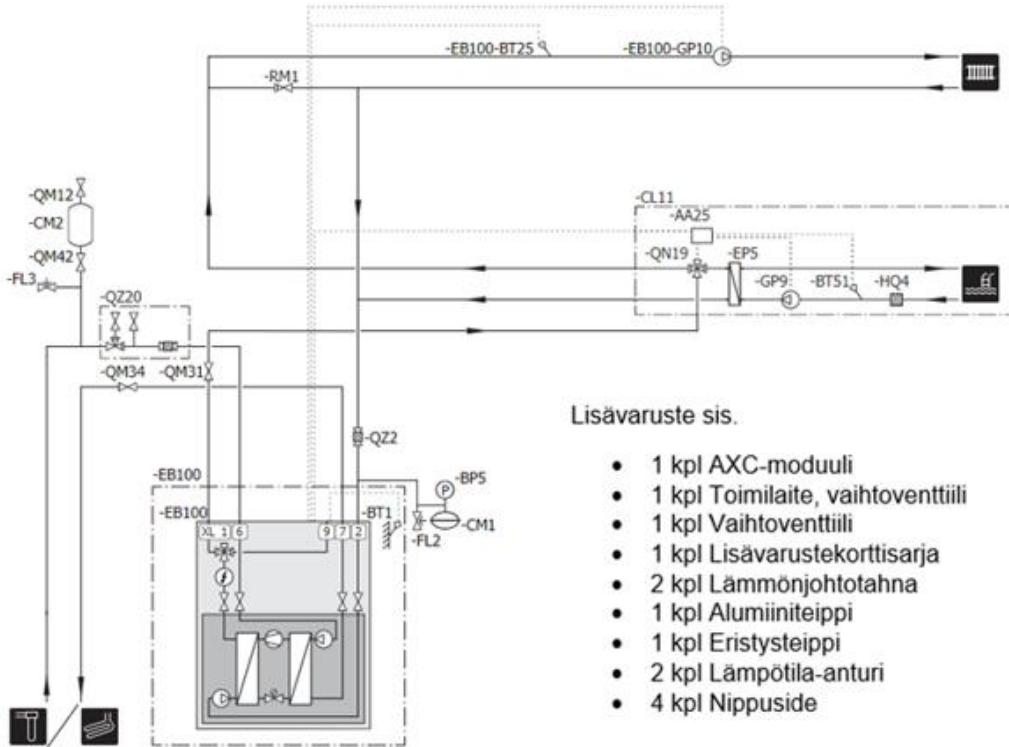
Lisävarustekortin DIP-kytkin (S2) on asetettava lämmitysjärjestelmän numeron mukaan.



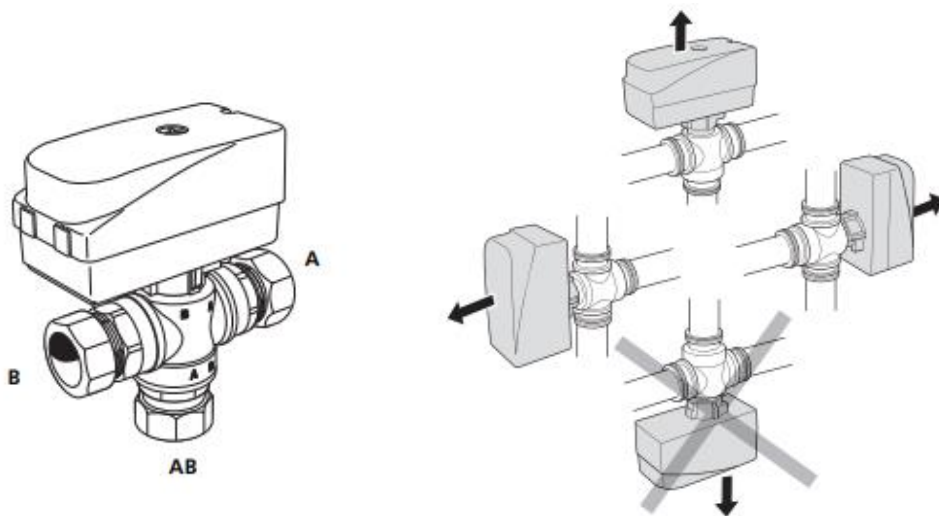
Uima-altaan lämmitys POOL 40

Uima-altaan lämmitykseen tarvitaan lisävaruste POOL 40. Lisäksi tarvitaan ulkoinen kiertovesipumppu (GP10).

Putkikytkennät

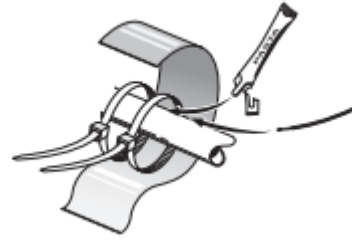


Asenna vaihtventtiili (QN19) seuraavasti: portti AB lämpöpumppuun, portti A altaaseen ja portti B lämmitysjärjestelmään. Asenna se niin, että portti AB on auki portin B suuntaan, kun moottori on lepotilassa. Signaali avaa portin AB ja portin A yhteyden. Huomaa vaihtventtiilin asennussuunta!



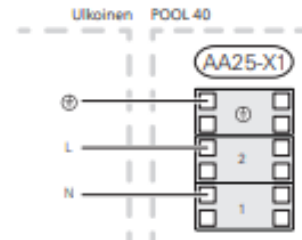
Lämpötila-anturi

Allasanturi (BT51) asennetaan paluujohtoon altaasta. Ulkoinen menolämpötila-anturi (BT25) asennetaan lämmitysjärjestelmään menevään johtoon kiertovesipumpun (GP10) jälkeen.



Sähkökytkennät

Kytke jännitteensyöttö liittimeen AA25-X1 kuvan mukaisesti. Kiristysmomentit: 0,5-0,6 Nm.



Anturien ja ulkoisen eston kytkeminen

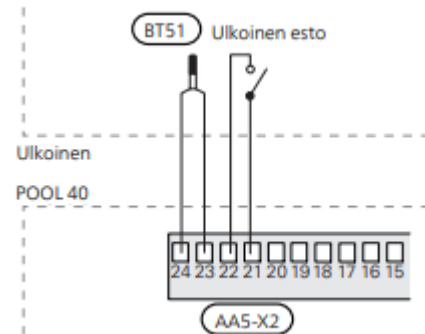
Käytä esim. kaapelia KLMA tai vastaava, jonka poikkipinta-ala on vähintään 0,5 mm².

Allasanturi (BT51)

Kytke allasanturi liittimeen AA5-X2:23-24.

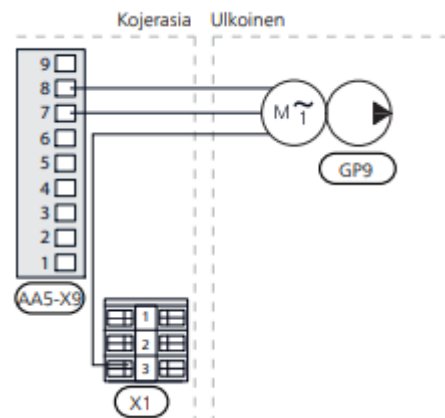
Ulkoinen esto (valinnainen)

Yksi kosketin voidaan kytkeä liittimeen AA5-X2:21-22 altaan lämmityksen estoa varten. Altaan lämmitys on estetty, kun kosketin suljetaan.



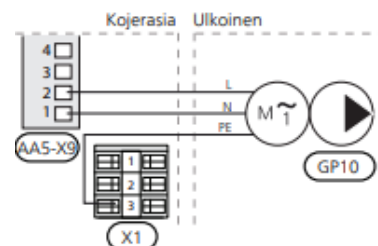
Kiertovesipumpun kytkentä, allaspiiri (GP9)

Kytke kiertovesipumppu (GP9) liittimiin AA5-X9:8 (230 V), AA5-X9:7 (N) ja X1:3 (PE).



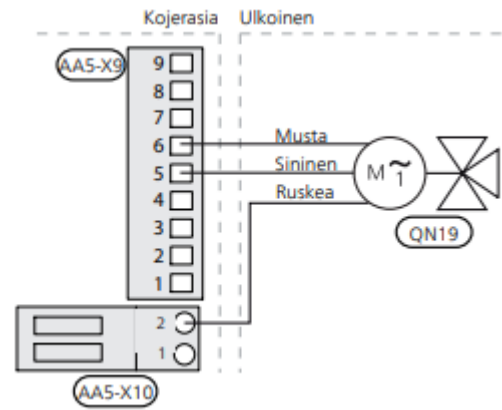
Kiertovesipumpun kytkentä, lämmitysjärjestelmä (GP10)

Jos lämmitysjärjestelmässä ei ole vielä ulkoista pumppua, sellainen pitää kytkeä lisävarustekorttiin. Kytke kiertovesipumppu (GP10) liittimiin AA5-X9:2 (230 V), AA5-X9:1 (N) ja X1:3 (PE).



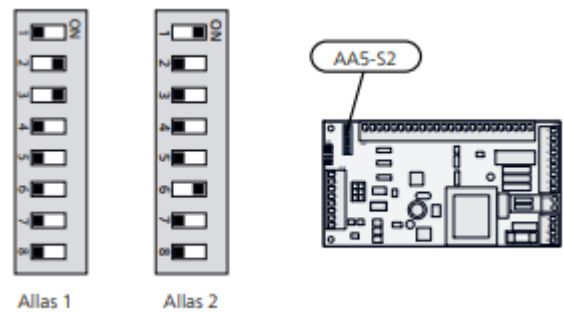
Vaihtventtiilimoottorin kytkentä (QN19)

Kytke moottori (QN19) liittimeen AA5-X9:6 (signaali), AA5-X9:5 (N) ja AA5-X10:2 (230 V).



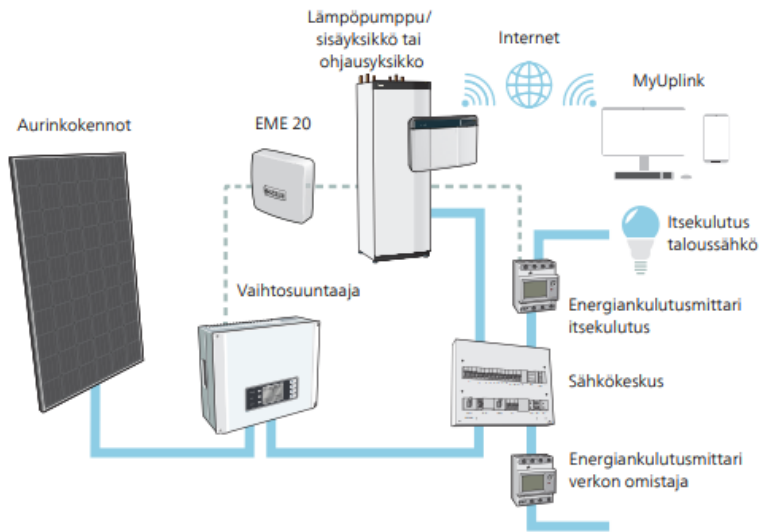
DIP-kytkin

Lisävarustekortin DIP-kytkimet pitää asettaa viereisen kuvan mukaan.



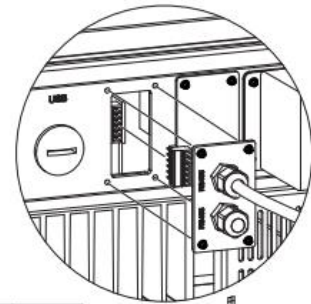
EME 20

S-sarjan maalämpöpumput voidaan yhdistää PV-paneelien kanssa. PV-paneelien vaihtosuuntaajan ja lämpöpumpun välille asennetaan EME 20 -tiedonsiirtomoduuli.



Kytkeä vaihtosuuntaajaan

Kytke kaapelit vaihtosuuntaajaan viereisen kuvan mukaan.



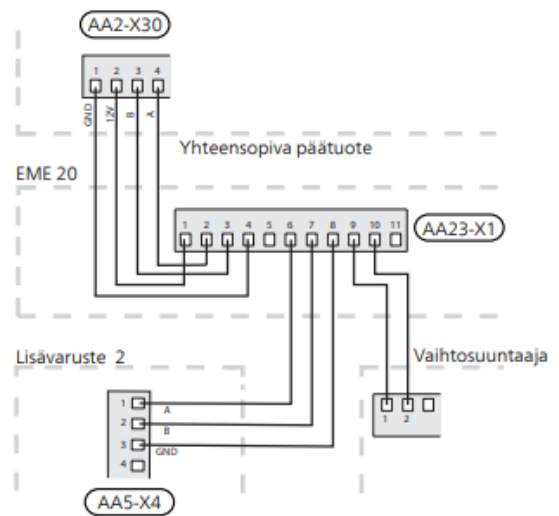
Kytkeä päätuotteeseen

Tämä lisävaruste sisältää tiedonsiirtokortin (AA23), joka kytketään suoraan yhteensopivan tuotteen pääkorttiin (liitin AA2-X30).

Tiedonsiirtokortin liitin (AA23-X1:9-10) kytketään vaihtosuuntaajaan.

Jos olet kytkemässä useita lisävarusteita tai niitä on jo asennettu, seuraavat kortit on kytkettävä sarjaan edellisen kanssa.

Line	Function
1	RS485 +
2	RS485 -
3	
4	
5	
6	

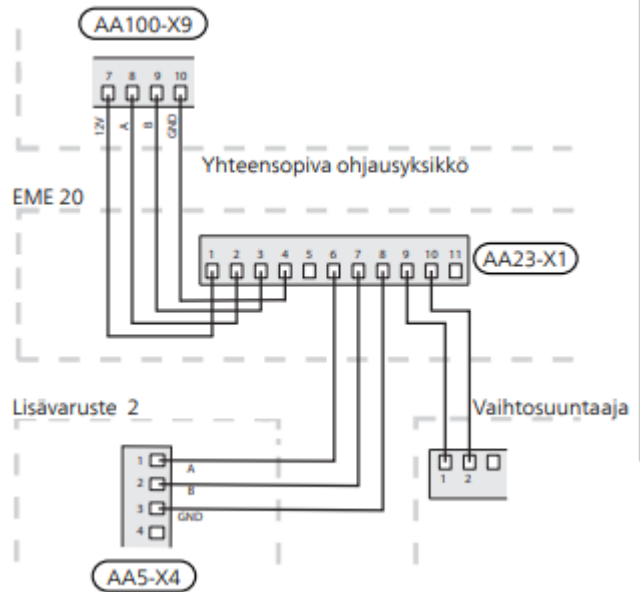


Kytkeä ohjausyksikköön

Tämä lisävaruste sisältää tiedonsiirtokortin (AA23), joka kytketään suoraan yhteensopivaan ohjausyksikköön liitäntäkortissa (liitin AA100-X9).

Tiedonsiirtokortin liitin (AA23-X1:9-10) kytketään vaihtosuuntaajaan.

Jos olet kytkemässä useita lisävarusteita tai niitä on jo asennettu, seuraavat kortit on kytkettävä sarjaan edellisen kanssa.



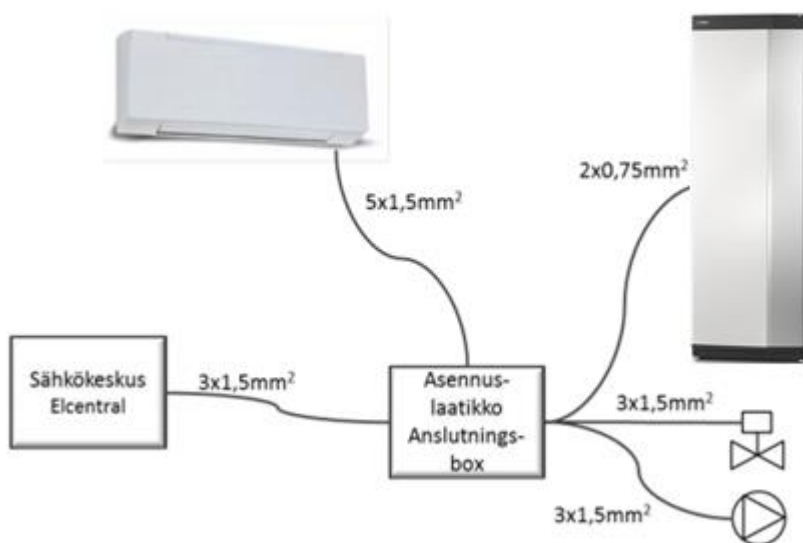
DIP-kytkin

Tiedonsiirtokortin (AA23) Dip-kytkimet (S2). Oletus OFF.



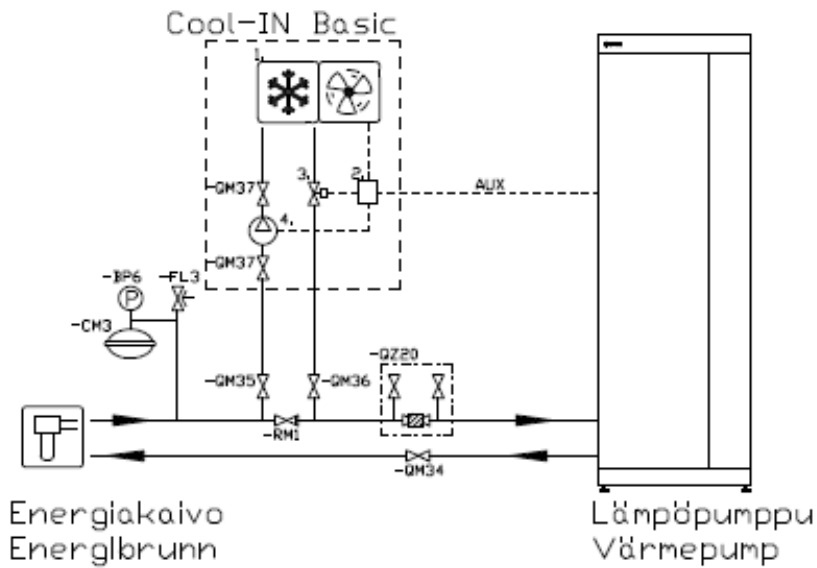
Cool-IN

Huom. Tarkemmat ohjeet lisätarvikkeen asennusohjeessa. Huom. Konvektorille menevän viilennysnesteen lämpötila ei saa alittaa 6 °C. Comfort-mallissa viilennysnesteen lämpötilan tasausventtiilin säätöalue on välillä 5–25 °C.



Putkikytkenä

Basic-malli



1. Konvektori
2. Sähkölämmitin
3. 2-tieventtiili toimilaitteella
4. Kiertovesipumppu
5. Kolmitieventtiili termostaattilla

QZ220 Keruupiirin täyttöryhmä, KB25 / KB32

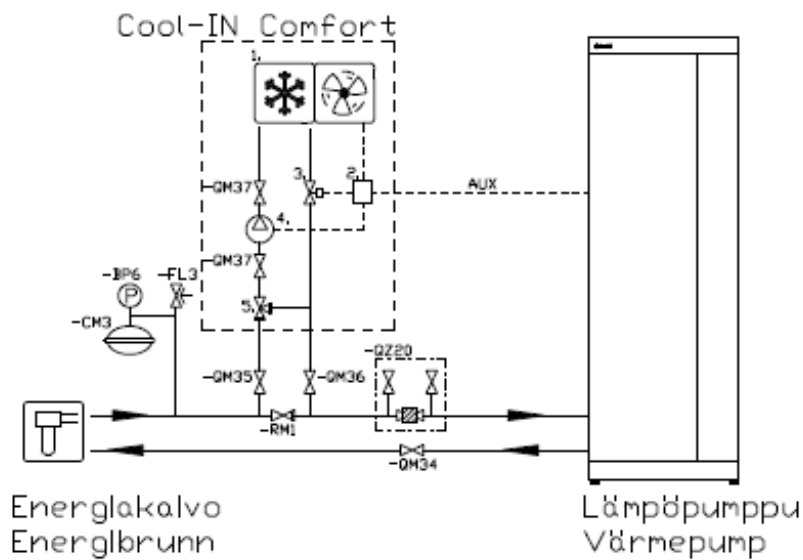
QM34-37 Sulkuventtiili

FL3 Varoventtiili

BP6 Painemittari

CM3 Paisuntasäiliö

Comfort-malli



6. NIBE S1155 ja S1255 YLEISTÄ SÄÄDÖISTÄ

NIBE lämpöpumppujen tehdasasetukset soveltuvat patterilämmitykseen. Lämpökäyrän ja kompressorin käynnistyksen asetukset tehdään käyttöäön yhteydessä.

- Lattialämmitykselle betonissa suositeltavat lämpökäyrät ovat 3 ... 5
- Lattialämmitykselle puuväli pohjassa suositeltavat lämpökäyrät ovat 5 ... 7
- Patterilämmitykselle suositeltavat lämpökäyrät ovat 7 ... 9

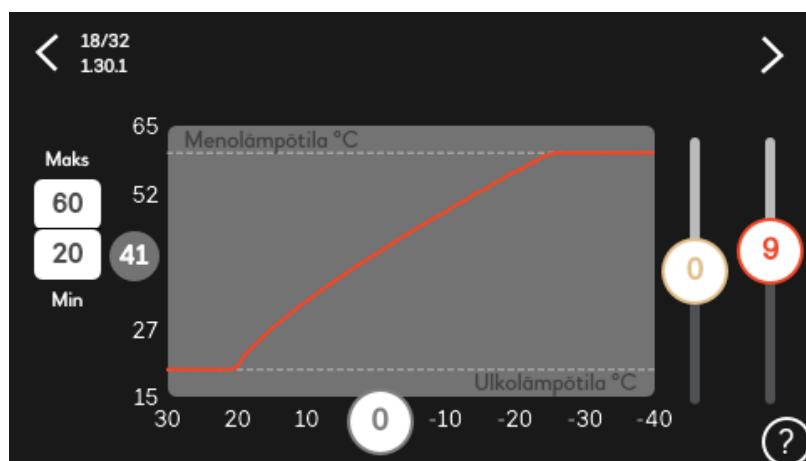
Lattialämmityksen suurin sallittu lämpötila tulee aina tarkastaa lattialämmitystoimittajalta.

Käyttötilat

Auto: Lämpöpumppu tuottaa lämpöä ja käyttövoimaa kompressorilla ja tarvittaessa sähkövastuksella.

Käsin ohjaus: Käyttäjä voi valita mitkä toiminnot ovat käytössä. Kompressorin käyntiä ei voi estää.

Vain lisäys: Lämpöpumpun kompressorin ei käy. (Vrt. sähkökattila)



Lämpökäyrän (1.30.1) toiminnot ovat samat kuin EMMY-sarjassa.

Virtauksen säätö

Lämmityksen tehokkaan toiminnan edellytyksenä on, että lämmitysjärjestelmän virtausta säättävän kiertovesipumpun nopeus on asetettu oikein. Malleissa S1155 ja S1255 on kiertovesipumppu, jota vakiotilassa säädetään automaattisesti. Tietyt toiminnot ja lisävarusteet saattavat vaatia, että sitä käytetään manuaalisesti. Nopeus pitää silloin asettaa oikein.

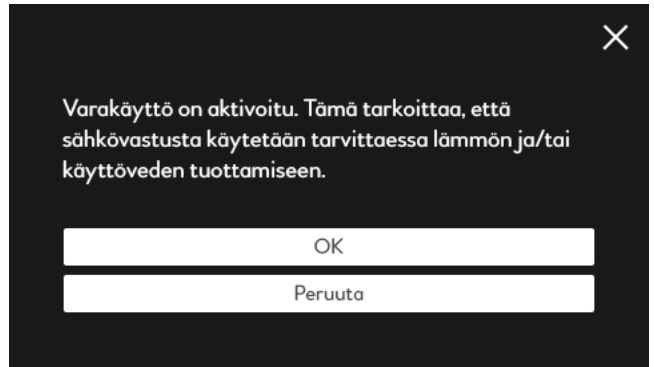
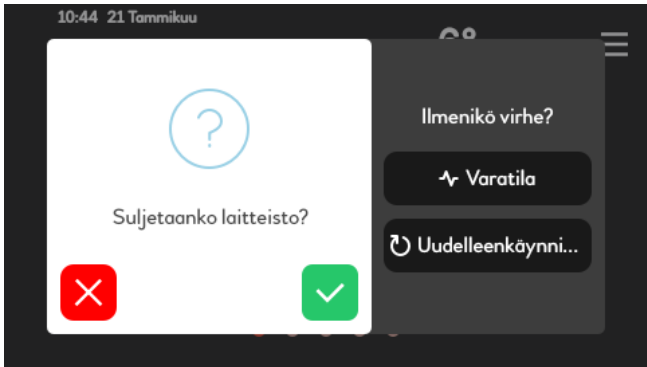
Asetukset tehdään 7.1.6.2. Tarvittaessa kiertovesipumpun maksiminopeus voidaan rajoittaa valikossa 7.1.2.2.

Varatilan asettaminen

Varatilan asetukset tehdään valikossa 7.1.8.2.

Aktivoi varatila painamalla on/off-nappia **3 sekunnin ajan** ja valitse "varatila". Lämpöpumpun ollessa pois päältä, paina on/off-nappia **5 sekunnin ajan**. LED-merkkivalo on keltainen varatilan aktivoitua.

Varatila on mukautuva. Ohjaus tapahtuu käytössä olevilla antureilla. Lämmitystä ohjataan lämpökäyrän / asteminuuttien perusteella. Myös priorisointi on käytössä (lämmitys 30 min / käyttövesi 30 min).

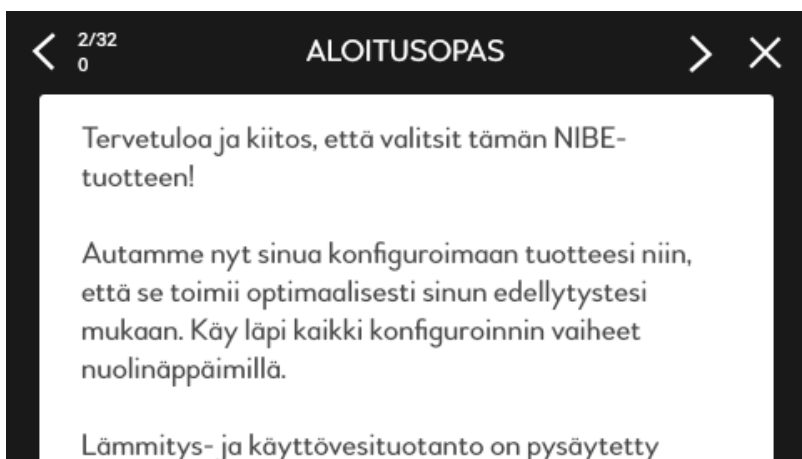


7. NIBE S1155 ja S1255 ALOITUSOPAS

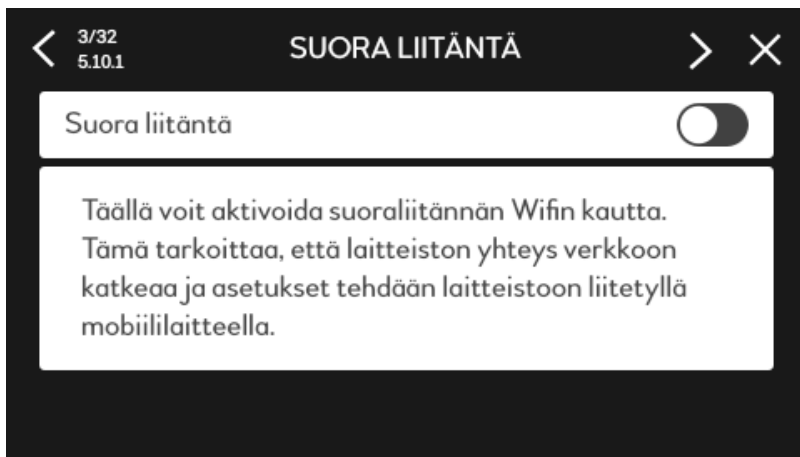
Tässä osiossa käydään vaihe vaiheelta läpi maalämpöpumpun aloitusopas. Aloitusopas on käytävä läpi lämpöpumpun käyttöönoton yhteydessä. Tärkeimmät asetukset kannattaa säätää kohdilleen jo ensimmäisellä aloitusoppaan läpikäynnillä. Mikään toiminto ei käynnisty aloitusoppaan aikana. Tarvittaessa aloitusoppaaseen pääsee valikosta 7.7. Aloitusopas. **Huom. maavalintaa et voi muuttaa jälkikäteen.**



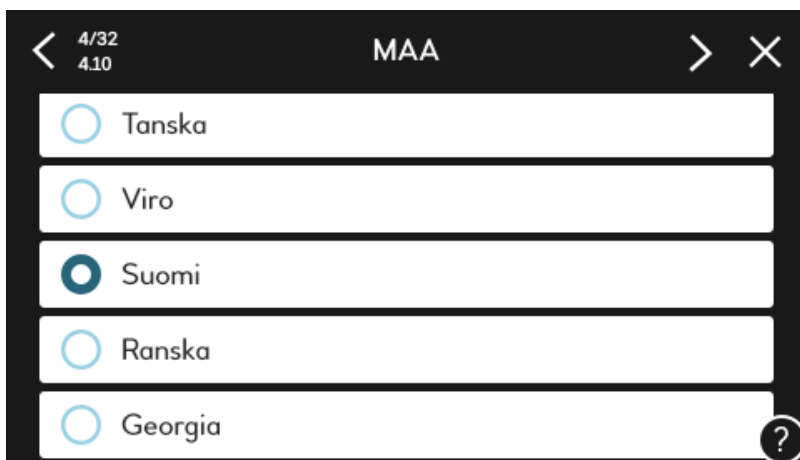
Valitse kieli.



Aloitusoppaan inforuutu.



Suoraliitäntä Wiin kautta. Tätä varten on ladattava myUplink PRO (asentajille) Google Play tai App Store -sovelluskaupasta mobiililaitteelle. Näin voit tehdä käyttöönoton suoraan mobiililaitteella.



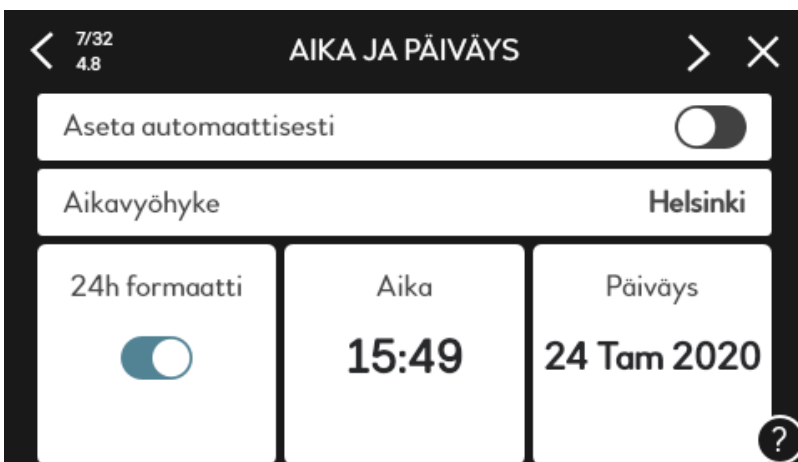
Valitse maa. HUOM. Älä valitse Suomi (Ahvenanmaa).



Tallenna tai palauta asetukset USB-muistitikulla. Huom. Tallentaessa vanhat asetukset korvautuvat uusilla arvoilla. Hyödyllinen ominaisuus, mikäli haluat palauttaa aiemmat asetukset myöhempää käyttöä varten. Huom. Näkyy ainoastaan, kun USB-muistitikku on liitettyä laitteeseen.



Ohjelmiston päivitys tapahtuu USB-muistitikulla tai lataamalla tiedosto netistä, kun lämpöpumppu on yhteydessä verkkoon. Huom. Näkyy ainoastaan, kun laite on yhdistettynä verkkoon.



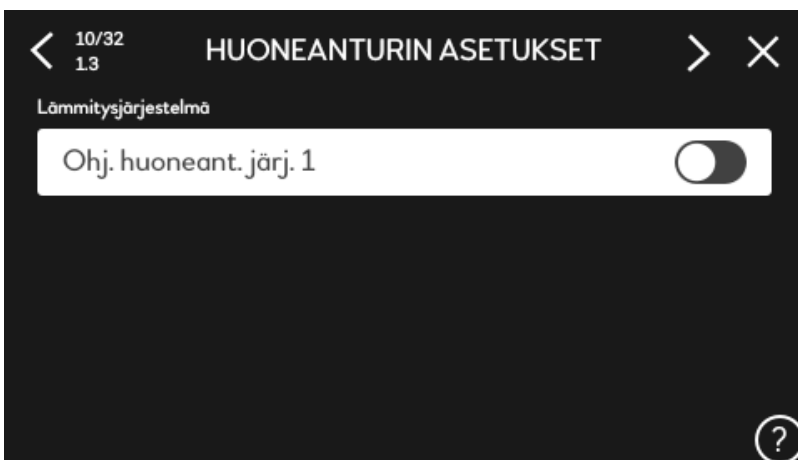
Aseta päivämäärä ja aika oikein, jotta mahdollisten hälytysten aika on jälkikäteen selvitettävissä.



Tässä valikossa valitaan lämmitysjärjestelmän pääyksikkö, mikäli järjestelmässä on useampi lämpöpumppu. Lämpöpumput voidaan nimetä tunnistamisen helpottamiseksi. Alavalikossa määritetään myös, miten järjestelmä on liitetty lämmitysjärjestelmään ja lisävarusteisiin.



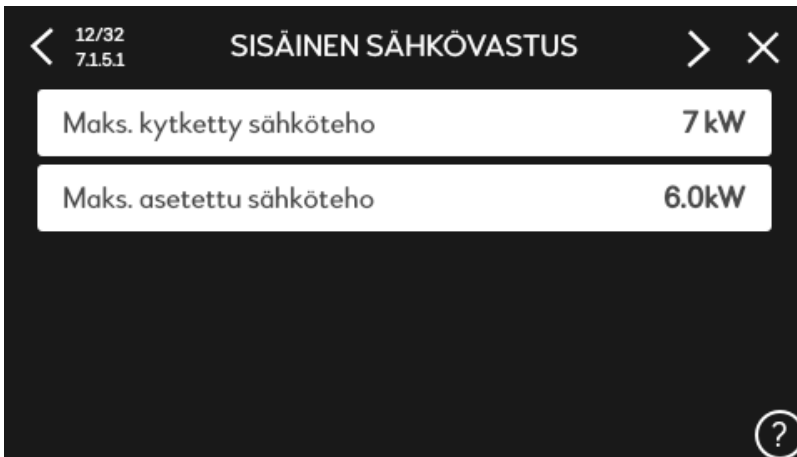
Lisää, poista tai etsi liitetyt lisävarusteet. Mikäli lisävarusteita ei ole asennettu, siirry suoraan seuraavalle sivulle.



Huoneanturiohjaus. Tätä ei suositella käytettävän lattialämmityksen kanssa. Valitaan ainoastaan, jos lämpöpumpun ohjaus halutaan säätävän sisälämpötilan mukaan.



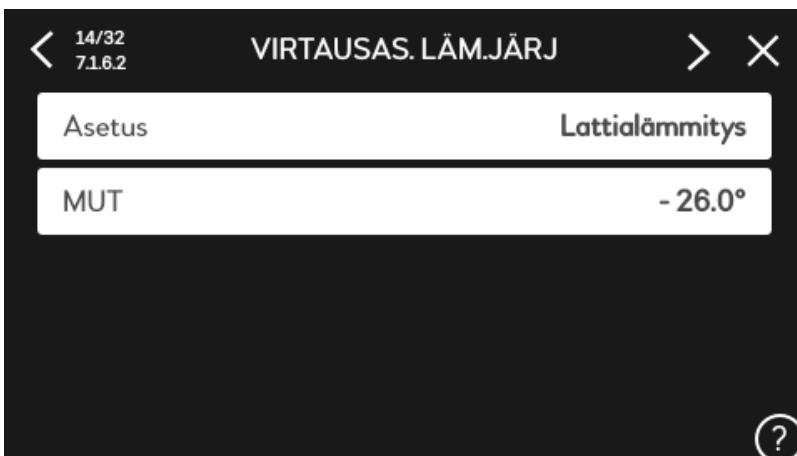
Valitaan toiminto käytettäville tuloille ja lähdöille.



Lämpöpumpun sisäisen sähkövastuksen tiedot. Huomioi käytettävissä oleva sulakekoko!



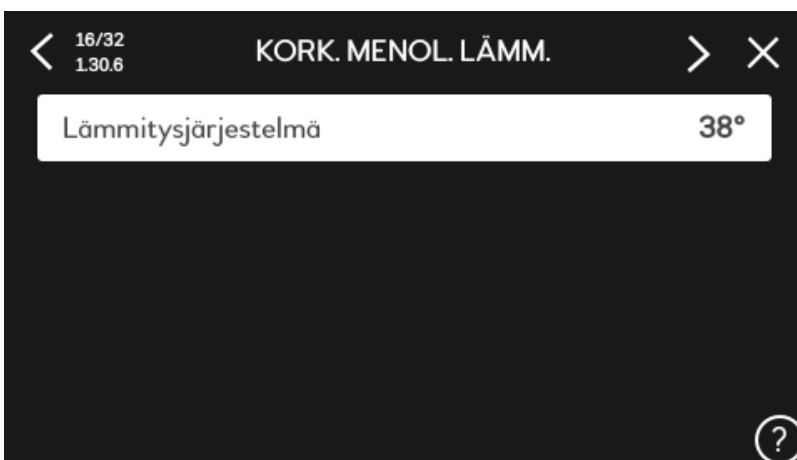
Asetukset laitteiston varokekoolle ja jännitesuhteelle. Tässä voit myös tarkastaa kiinteistön eri vaiheisiin kytketyt virrantunnistimet (edellyttää että olet asentanut virrantunnistimet). Valitse "Tunnista vaihejärjestys". Varokekooksiksi valitaan suojeltavan pääsulakkeen koko.



Lämmitysjärjestelmän virtausasetukset. Aseta lattia- tai patterilämmitys sekä alueen säävyöhykkeen mitoittava ulkolämpötila (MUT).



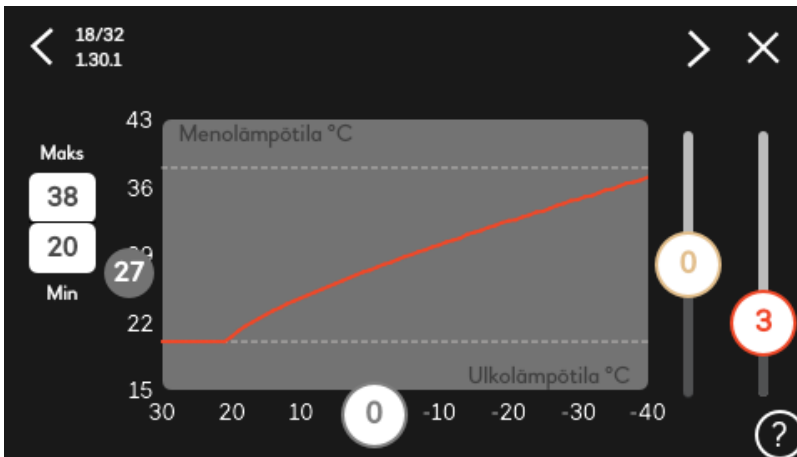
Aseta lämmitysjärjestelmän alin menolämpötila. Huom. Kosteiden tilojen mukavuuslämpötila.



Aseta lämmitysjärjestelmän korkein menolämpötila. Huom. Lattiamateriaalin kestävyys.



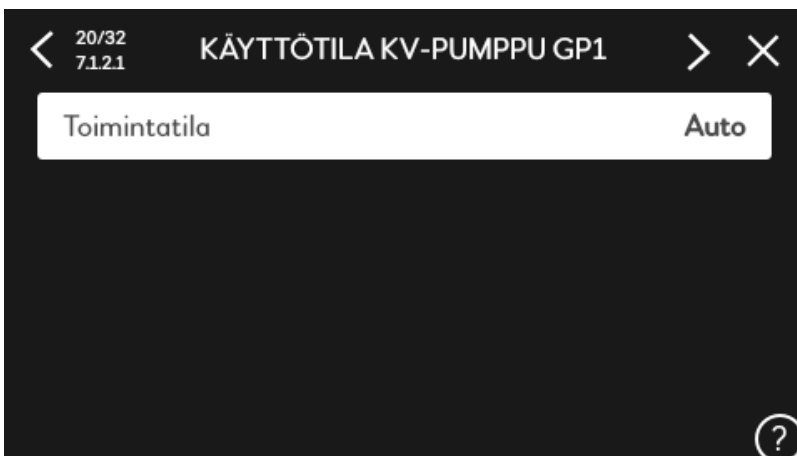
Valitse automaattisesti ehdotettu lämpökäyrä tai säädä lämpökäyrä seuraavalla sivulla.



Aseta lämpökäyrä oikein oikean puoleisista palkeista. Lämmityspiirin menolämpötilojen min ja maks on asetettu aiemmin sivuilla 15 ja 16.



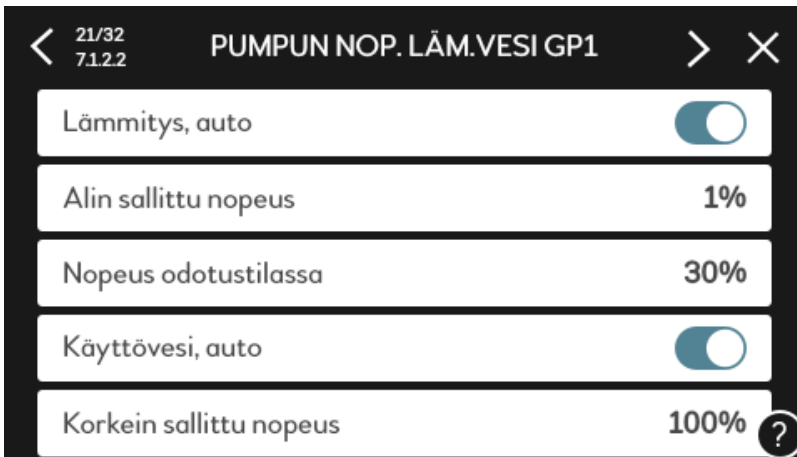
Aseta toimintatilaksi auto. Käytä toimintatilaa vain lisälämpö häiriötilanteessa tai silloin kun lämpöpumpun keruupuolen käyttö on estettynä.



Kiertovesipumpun toimintatilaksi voidaan valita auto tai ajoittainen.

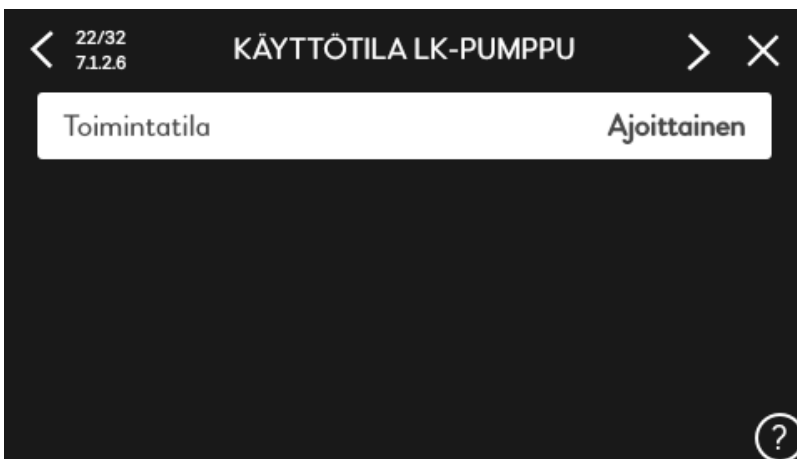
Auto: Kiertovesipumppu käy S1255:n toimintatilan mukaan. Käytetään ilman ulkoista kiertovesipumppua.

Ajoittainen: Kiertovesipumppu käynnistyy n. 20 sekuntia ennen kompressoria ja pysähtyy 20 sekuntia kompressorin jälkeen. Käytetään ulkoisen kiertovesipumpun ja anturi BT25 yhteydessä.



Lämpöjohtopumpun (GP1) nopeuden säätö. Nopeudet (%) säädettävissä seuraavasti:

Alin Sallittu nopeus 1-50 % / Lämmitys, manuaalinen 1-100 % / Nopeus odotustilassa 1-100 % / Korkein sallittu nopeus 50-100 %.

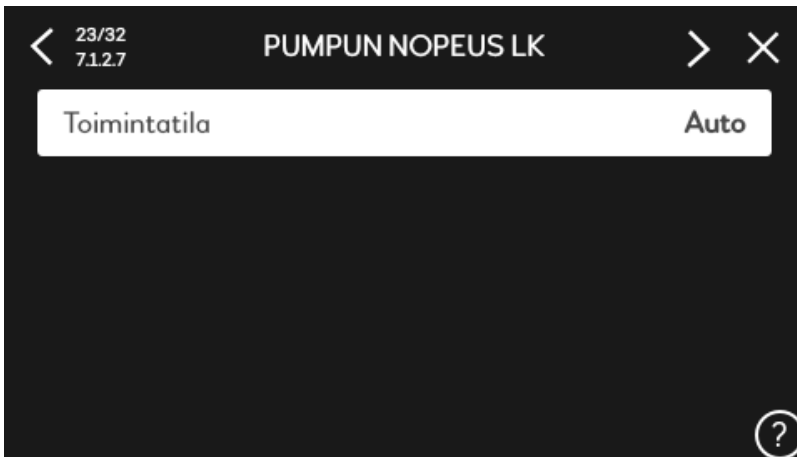


Lämmönkeruupumpun (GP2) toimintatilaksi voi valita ajoittainen, jatkuva tai 10 päivää jatkuvan.

Ajoittainen: Lämmönkeruupumppu käynnistyy n. 20 sekuntia ennen kompressoria tai sen jälkeen.

Jatkuva: Jatkuva käyttö.

10 päivää jatkuva: Jatkuva käyttö 10 vuorokautta. Sen jälkeen pumppu siirtyy ajoittaiseen käyttöön.



Lämmönkeruupumpun (GP2) nopeuden toimintatilaksi voidaan valita automaattinen, manuaalinen tai kiinteällä lämpötilaerolla toimiva ohjaus.



Lämmönkeruuhälytysasetukset. Hälytyslämpötilana tehdasasetuksena on -8°C . Oletusarvoja voi muuttaa harkiten. Valinta automaattinen palautus palauttaa hälytyksen, kun lämpötila on noussut 1 asteen.



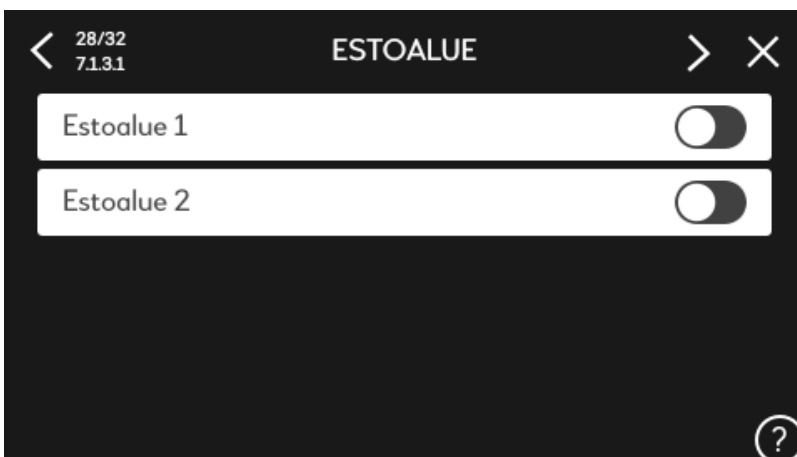
Ajoittaista korotusta käytetään Legionella-bakteerin lisääntymisen ehkäisemiseksi.



Valitse hälytystoimenpiteet. Käyttöveden tuotannon lopettaminen on suositeltava vaihtoehto vian nopeamman havainnoitavuuden vuoksi.



Lämpöpumpun varatilana on sisäinen sähkövastus. Sähkövastuksen tehon säätöalue 3x400 V 4-9 kW.



Tässä voit asettaa taajuusalueen, jossa kompressori on estetty. Säätöalueen rajat voivat vaihdella lämpöpumpumallin mukaan. Huom. Jos S1X55-6 lämmitysteho korotetaan 8 kW, poistetaan estoalue käytöstä.

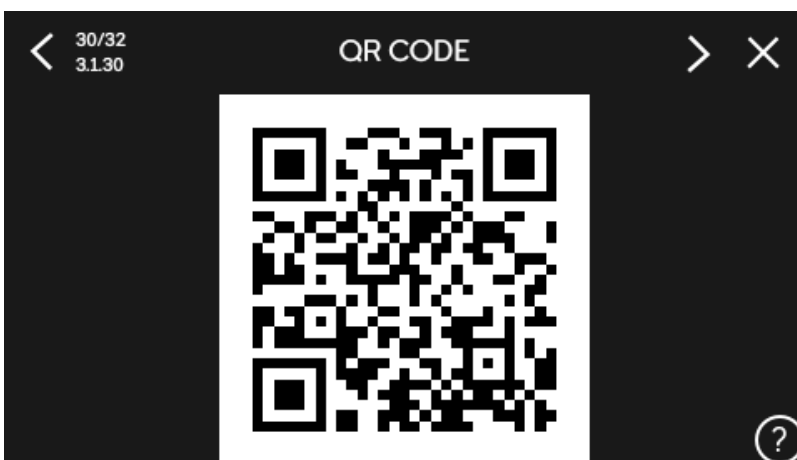
29/32
4.11.1

ASENTAJAN TIEDOT

Nimi asentaja	3E Energy Systems
Puhelinnumero asentaja	09-27369745

?

Lämpöpumpun tietoihin voi lisätä asentajan yhteystiedot. Yhteystiedot näkyvät päävalikon alavetovalikossa.



QR-koodi sisältää mm. sarjanumeron, tuotenimen ja rajoitetut käyttötiedot.

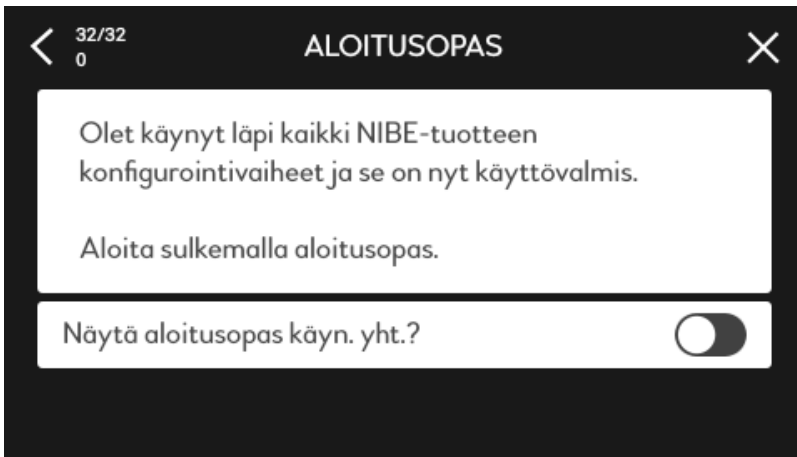
31/32
0

ALOITUSOPAS

Muista täyttää asennus- ja käyttöohjekirjan kappaleiden 1 tarkastuslistat.

Tiedot ovat tärkeitä mahdollisen huollon yhteydessä.

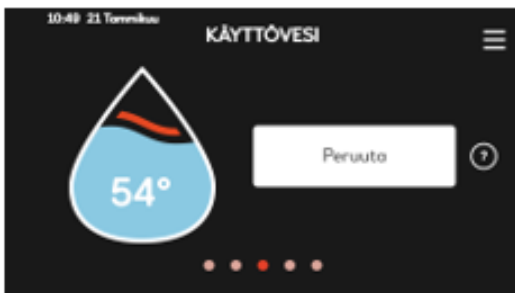
Asennus- ja käyttöohjekirjan tarkastuslistan täyttäminen auttaa jatkossa asetuksia muutettaessa tai palautettaessa.



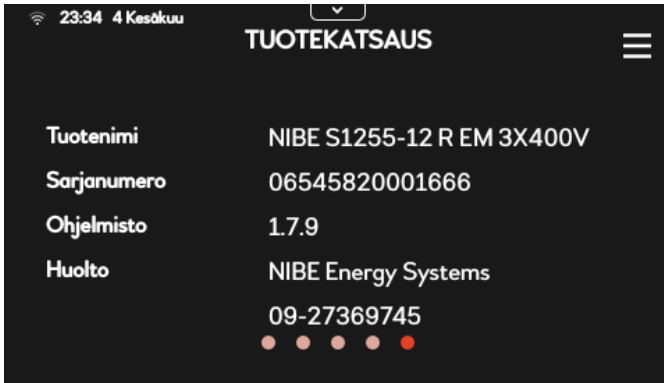
Hienoa, olet päässyt aloitusoppaan loppuun asti! Huomioithan, että valittaessa aloitusoppaan näyttäminen käynnistyksen yhteydessä, näytetään opas uudelleen käynnistettäessä. Suositeltavaa on jättää valinta off-tilaan.

Toimintonäyttö

Toimintonäyttö antaa yleiskuvan laitteen toiminnasta. Toiminnon kohdalta pääsee muuttamaan säätöjen asetuksia vaivattomasti. Valitut lisävarusteet näkyvät kotinäytöllä. Tarkista lämpöpumpun tila ennen asetusten muuttamista.

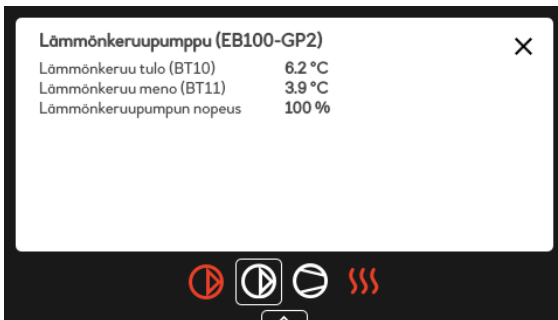
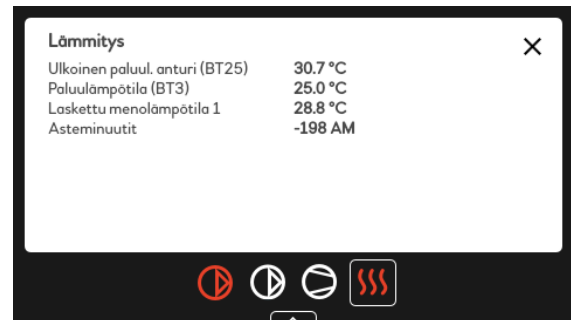
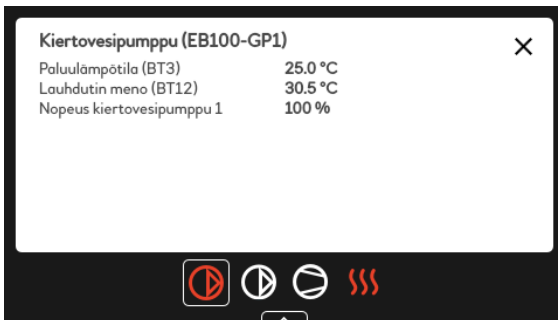
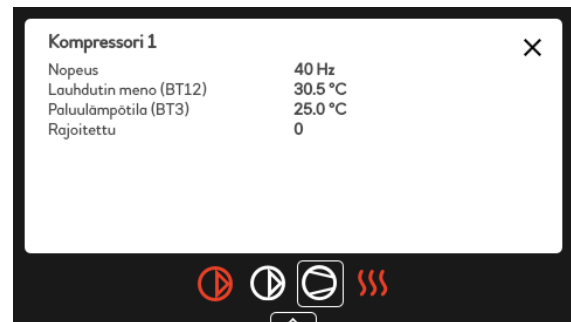
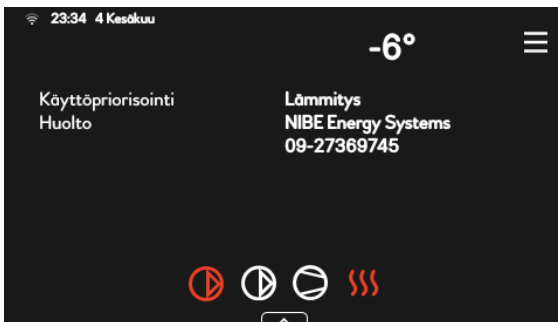


Kotinäyttö antaa yleiskuvan lämpöpumpun toiminnasta. Päävalikkoon pääsee oikean ylänurkan valikosta.



Tuotekatsaus löytyy toimintosivun viimeiseltä sivulta.

Tuotekatsaussivun alavetovalikosta avautuu kattavampi kuvaus lämpöpumpun toiminnasta.



Uudet ominaisuudet

Smartguide -interaktiivinen opas

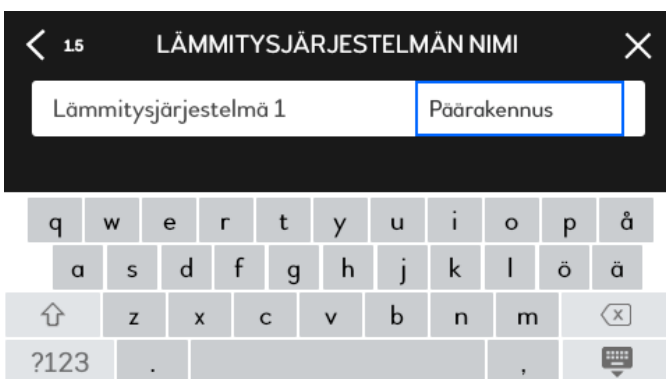
Smartguide opastaa käyttäjänsä toivottujen säätöjen tekemisessä. Smartguiden avulla saat helposti nostettua tai laskettua lämpötilaa tai käyttöveden tuottoa. Smartguide myös varoittaa, mikäli aiemmasta muutoksesta ei ole kulunut riittävä aika.



Interaktiivinen näyttö opastaa käyttäjänsä Smartguide-toiminnon avulla.



Sääohjaus ohjaa lämmöntuottoa seuraavan neljän tunnin ennusteen mukaan. Edellyttäen, että laite on liitetty myUplink-palveluun.



Lämmitysjärjestelmän nimeäminen auttaa oikean lämpöpiirin säätämisessä.

8. MyUplink

MyUplink mahdollistaa lämpöpumpun toiminnan seuraamisen ja ohjaamisen kaikkialta maailmasta internetin kautta. Mahdollisen toimintahäiriön yhteydessä tulee ilmoitus sähköpostiin tai myUplink-sovellukseen. MyUplink-sovelluksesta on omat versionsa lämpöpumpun käyttäjälle ja asentajalle. Asentajille on suunnattu versio myUplink PRO. Aiempi Service Partner-huoltopalvelu on korvattu myUplink Pro -sovelluksella. Lämpöpumpun käyttöönoton voi tehdä myös myUplink PRO-sovelluksen ilmaisversiolla lämpöpumpun lähiverkossa.

	myUplink	myUplink PRO
Kenelle	Lämpöpumpun omistaja	Asentaja
Lämpöpumpun käyttöönotto	Ei	Kyllä
Lämpöpumpun etähallinta	Kyllä *	Käyttäjän luvalla
Lämpöpumpun etäseuranta	Kyllä	Käyttäjän luvalla
Hälytysten ilmoitus ja kuittaus	Kyllä	Kyllä*
Ilmaisversio	Kyllä	-
Etähallinta	24,90 €/vuodessa	300 €/vuosi + 2 €/kk per liitetty lp
Laaja historia	24,90 €/vuodessa	
* Maksullinen versio (Premium)		

MyUplink – Käyttäjätilin rekisteröinti

Uuden tilin rekisteröinti vaatii voimassa olevan sähköpostiosoitteen (sähköpostiosoite toimii käyttäjätunnuksena). Ilmoitukset ja hälytykset lähetetään annettuun sähköpostiin tai myUplink-sovellukseen. **Käyttäjätilin voi luoda verkossa tai lämpöpumpun käyttöönoton yhteydessä.**

Käyttäjätilin luominen verkossa

Käyttäjätilin voi luoda osoitteessa: <https://myuplink.com/login>

Tilin luomiseksi tulee täyttää käyttäjätunnuksena toimiva sähköpostiosoite sekä yhteystiedot. Sähköpostiosoitteen vahvistamisen jälkeen lämpöpumppu liitetään syöttämällä annettuun kenttään sarjanumero ja yhteysmerkkijono. Sarjanumero ja yhteysmerkkijono löytyvät lämpöpumpun valikosta (5.1) myUplink.

Yleisnäkyvä antaa yleiskuvan lämpöpumpun tilasta. Näkymässä näkyvät kaikki lisätyt toiminnot. Ilmaistilillä näet lämmitysjärjestelmäsi tilan reaaliajassa. Premium-tilillä voit myös hallita lämmitysjärjestelmäsi (lämmitys, käyttövesi ja ilmanvaihto) reaaliajassa.

Käyttäjätilin luominen mobiililaitteelle

Käyttäjätilin luominen onnistuu myös mobiililaitteella. Tätä varten tulee ladata myUplink tai myUplink PRO -sovellus App Storesta tai Google Playsta.

Tilin luomiseksi tulee täyttää käyttäjätunnukseksi toimiva sähköpostiosoite sekä yhteystiedot. Sähköpostiosoitteen vahvistamisen jälkeen lämpöpumppu liitetään syöttämällä annettuun kenttään sarjanumero ja yhteysmerkkijono. Sarjanumeron ja yhteysmerkkijonon löytyvät lämpöpumpun valikosta (5.1) myUplink.



Logot App Storessa ja Google Playssa

NMyUplink – Ohjelmistopäivitykset

Ohjelmistopäivitykset saa tehtyä verkon välityksellä lämpöpumpun lähiverkossa tai lämpöpumpun näytöltä päävalikosta tuotekatsaus-sivulta. Uusin ohjelmistoversio löytyy myUplink.com-verkkosivulla ja lämpöpumpun näytöllä valikossa tuotekatsaus ohjelmistoversion perässä, kun uudempi ohjelmistoversio on saatavilla. Suosittelemme aina päivittämään ohjelmiston uusimpaan versioon.

Huom. Vanhat ohjelmistoversiot ovat kuitenkin palautettavissa vain muistitikkuun tallennetulla tiedostolla.

MyUplink PRO – Huoltosovellus asentajalle

Ratkaisu etähuoltoon!

MyUplink PRO-sovellus on asennus- ja huoltoliikkeille suunnattu valmis konsepti etävalvontaan. MyUplink PRO-tilillä voi ylläpitää useampia laitteistoja samanaikaisesti. Näin esimerkiksi huoltosopimuksen sopiminen asiakkaan kanssa helpottuu ja yksinkertaisimmat säädöt saa vaivatta tehtyä verkkoalustalta tai sovelluksesta. Tilin luominen edellyttää voimassa olevan Y-tunnuksen. Muuten tilin luominen tapahtuu vastaavalla tavalla kuin tavallisen myUplink-sovelluksen.

NIBETURVA - ILMAINEN LISÄTURVA

Suomessa myydyille ja asennetuille lämpöpumpuille saa ilmaisen NIBETURVA-lisävuokituksen kolmen vuoden tehdastakuun lisäksi. Se on voimassa aina laitteen kuudenteen käyttövuoteen saakka. Vielä kuudennenkin käyttövuoden jälkeen voit pidentää pienellä lisämaksulla lisäturvaa aina 10 vuoteen saakka.

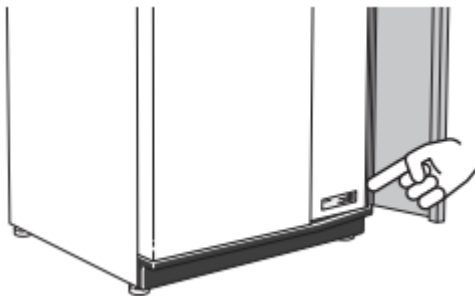
SAADAKSESI NIBETURVAN VOIMAAN TULEE SINUN REKISTERÖIDÄ LÄMPÖPUMPPUSI KUUKAUDEN KULUESSA ASENNUKSESTA.

Lisäksi tarvitaan koti- tai kiinteistövakuutus, joka korvaa LVI-laitteen äkillisen ja ennalta-arvaamattoman rikkoutumisen. Vauriotapauksissa NIBETURVA korvaa rekisteröidyn lämpöpumpun omavastuusuuden 600 euroon saakka sekä ikävähennyksen, kun koti- tai kiinteistövakuutusyhtiö on tehnyt myönteisen korvauspäätöksen vahinkotapauksesta.

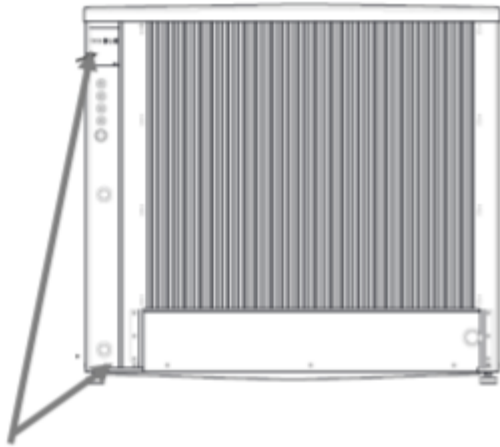
Rekisteröinti: <http://www3.arctic.se/nibeturva/>

Rekisteröimiseen tarvitset laitteesi 14-numeroisen valmistenumeron, joka löytyy seuraavasti:

Maalämpö- ja poistoilmalämpöpumppu: Etuluukun oikeasta alakulmasta, S-sarja: laitteen kotinäkyvän tuotekatsauksesta, F-sarja: infovalikosta (valikko 3.1) sekä tyyppikilvestä.



Ilma-vesilämpöpumppu: katso sarjanumero **ULKOYKSIKÖSTÄ** alla olevien kuvien mukaan. HUOM! VVM320- tai ACVM-sisäyksikön (069109- tai 069159-alkuinen) numero EI OLE rekisteröintiin kelpaava.



Uusien tuotteiden sarjanumerotietojen siirrossa vakuutusyhtiön tiedostoihin voi joskus esiintyä viivettä, jolloin kannattaa parin viikon jälkeen yrittää rekisteröintiä uudelleen.

Jos sinulle tulee NIBETURVA rekisteröinnin kanssa ongelmia tai sinulla on muita kysymyksiä NIBETURVAan liittyen niin lähetä viestiä myynti@nibe.fi tai soita meille 09 274 697 40.

Toimenpiteet vahingon sattuessa

Vahingosta on ilmoitettava viipymättä omalle koti-/kiinteistövakuutusyhtiölle vahingonselvitystä varten. Tämän jälkeen vahingosta on ilmoitettava välittömästi tai viimeistään kuuden kuukauden kuluessa vahingon tiedoksisaamisesta Arctic, Box 2003, 141 04 Huddinge, Sweden, puh. +358 9 424 51 661, sähköposti: asiakaspalvelu@arctic.se). Vahinkoilmoitukseen on liitettävä kopio vakuutustodistuksesta, kopio korjausraportista ja vakuutusyhtiön antama päätös.

MLP opas S -sarja 2033-3

NIBE Energy Systems Oy
Juurakkotie 3, 01510 Vantaa
puh. 09 274 6970 | nibe.fi

