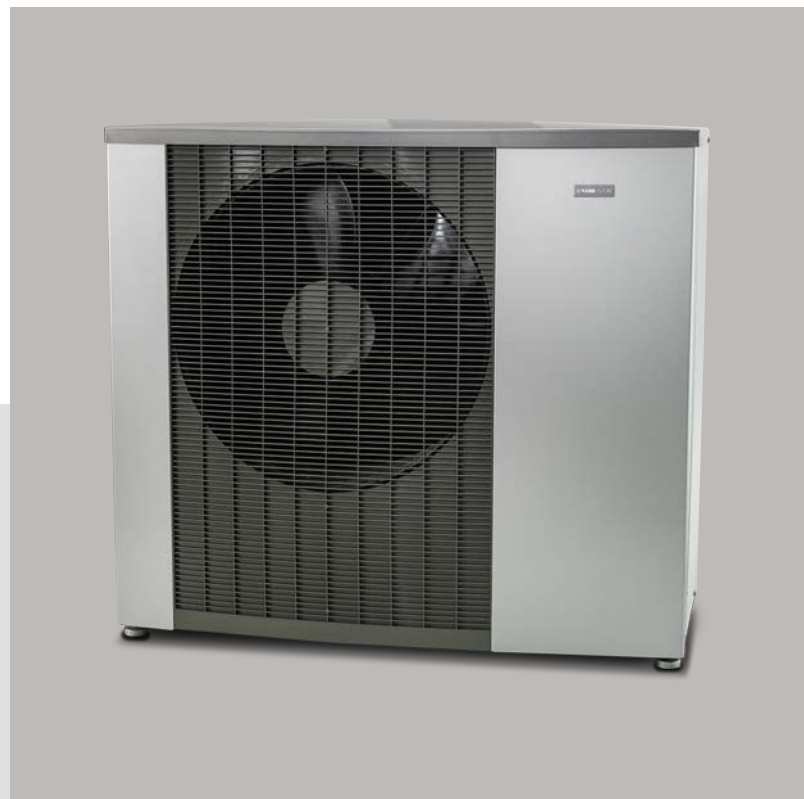


Ilma/vesilämpöpumppu NIBE F2120 *8, 12, 16, 20*



Sisällys

1	<i>Tärkeää</i>	4	Liitântämahdollisuudet	29
	Turvallisuustiedot	4	Lisävarusteiden liitântä	32
	Symbolit	4		
	Merkintä	4	6 <i>Käynnistys ja säädöt</i>	33
	Turvallisuusohjeita	4	Valmistelut	33
	Sarjanumero	6	Tasapainolämpötila	33
	Kierrätys	6	Täyttö ja ilmaus	33
	Ympäristötiedot	6	Käynnistys ja tarkastus	33
	Asennusten tarkastus	7	Jälkisäädöt, lämpöjohtopuoli	33
	Yhteensopivat sisäyksiköt (VVM) ja ohjausyksiköt (SMO)	8	Säätö, latausvirta	34
	Sisäyksikkö	9	7 <i>Ohjaus - Johdanto</i>	35
	Ohjausyksikkö	9	Yleistä	35
			LED-tila	35
2	<i>Toimitus ja käsittely</i>	10	Isäntäohjaus	36
	Kuljetus ja säilytys	10	Ohjausehdot	37
	Asennus	10	Ohjaus – Lämpöpumppu EB101	38
	Kompressorilämmitin	11	8 <i>Häiriöt</i>	40
	Kondenssivesi	11	Vianetsintä	40
	Asennustila	13	9 <i>Hälytyslista</i>	44
	Mukana toimitetut komponentit	14	10 <i>Lisätarvikkeet</i>	47
	Sivuluukun ja yläpellin irrotus	15	11 <i>Tekniset tiedot</i>	48
3	<i>Lämpöpumpun rakenne</i>	16	Mitat	48
	Yleistä	16	Äänenpainetasot	49
	Sähkökeskus	20	Tekniset tiedot	50
4	<i>Putkiliitännät</i>	21	Työskentelyalue	53
	Yleistä	21	Lämmitys	54
	Putkiliitântä, lämpöjohto	21	Jäähdytys	56
	Painehäviö, lämpöjohtopuoli	22	Energiamerkintä	57
	Lämpöeristys	22	Sähkökytkentäkaavio	62
	Letkun asentaminen	22	Asiahakemisto	72
5	<i>Sähköliitännät</i>	23	Yhteystiedot	75
	Yleistä	23		
	Luoksepääsy, sähkökytkentä	24		
	Konfigurointi dip-kytkimellä	25		
	Liitännät	26		

1 Tärkeää

Turvallisuustiedot

Tässä käsikirjassa selostetaan asennus- ja huoltotoimenpiteitä, jotka tulisi teettää ammattilaisella.

Käsikirja tulee jättää asiakkaalle.

Tätä laitetta saavat käyttää yli 8-vuotiaat lapset ja henkilöt, joiden fyysiset, aistivaraiset tai henkiset kyvyt ovat rajoittuneet tai joilla ei ole riittävästi kokemusta tai tietoa, jos heille on opastettu tai kerrottu laitteen turvallinen käyttö ja he ymmärtävät laitteen käyttöön liittyvät vaaratekijät. Tuote on tarkoitettu asiantuntijoiden tai koulutettujen käyttäjien käyttöön myymälöissä, hotelleissa, kevyessä teollisuudessa, maataloudessa ja vastaavissa ympäristöissä.

Lapsia pitää valvoa sen varmistamiseksi, etteivät he leiki tuotteella.

Älä anna lasten puhdistaa tai hoitaa laitetta ilman opastusta.

Tämä on alkuperäinen käsikirja. Sitä ei saa kääntää ilman NIBE:n lupaa.

Pidätämme oikeudet rakennemuutoksiin.

©NIBE 2020.

Sähköasennukset ja johtimien veto on tehtävä voimassa olevien määräysten mukaisesti.

F2120 kytetään turvakytkimellä. Johdinalan tulee vastata käytettävää varoketta.

Jos syöttökaapeli vahingoittuu, sen saa vaihtaa vain NIBE, valmistajan huoltoedustaja tai vastaava pätevä ammattilainen vaaran välttämiseksi.

Symbolit



HUOM!

Tämä symboli merkitsee ihmistä tai konetta uhkaavaa vaaraa.



MUISTA!

Tämä symboli osoittaa tärkeän tiedon, joka pitää ottaa huomioon laitteistoa asennettaessa tai huollettaessa.



VIHJE!

Tämä symboli osoittaa vinkin, joka helpottaa tuotteen käsittelyä.

Merkintä

CE CE-merkintä on pakollinen useimmille EU:n alueella myytävillä tuotteilla valmistusajankohdasta riippumatta.

IP24 Sähkötekniisten laitteiden koteloinnin luokittelu.



Ihmistä tai konetta uhkaava vaaraa.



Lue käyttöohje.



Lue asennusohje.

Turvallisuusohjeita

VAROITUS

Asenna järjestelmä tämän asennuskäsikirjan ohjeiden mukaan. Virheellinen asennus voi aiheuttaa räjähdyksen, tapaturman, vesivuodon, kylmäainevuodon, sähköiskun tai tulipalon.

Huomaa mittausarvot, kun huollat kylmäainejärjestelmää pienissä tiloissa, jotta kylmäaineen pitoisuusrajat eivät ylitä.

Ota yhteys asiantuntijaan mittausarvojen tulkintaa varten. Jos kylmäaineen pitoisuus ylittää rajat, mahdollinen vuoto voi aiheuttaa hapenpuutteen, josta voi olla seurauksena vakava onnettomuus.

Käytä asennukseen alkuperäisiä lisävarusteita ja lueteltuja komponentteja.

Jos käytetään muita osia, voi ilmetä vesivuotoja ja sähköiskun, tulipalon tai henkilövahinkojen vaara, koska laitteisto ei ehkä toimi oikein.

Tuuleta työympäristö hyvin – kylmäainetta saattaa vuotaa huollon yhteydessä.

Kylmäaine muodostaa avotulen kanssa myrkyllistä kaasua.

Asenna kone kantavalle alustalle.

Epäsopiva asennuspaikka voi aiheuttaa sen, että laite putoaa ja aiheuttaa omaisuusvahinkoja ja tapaturman. Virheellinen asennus voi myös aiheuttaa tärinä- ja meluongelmia.

Asenna kone tukevasti niin, että se kestää maanjäristykset ja myrskytuulet.

Sopimaton asennuspaikka voi aiheuttaa laitteen putoamisen, josta voi olla seurauksena materiaali- ja henkilövahinkoja.

Sähköasennus on annettava valtuutetun sähköasentajan tehtäväksi ja järjestelmä on kytkettävä erillisenä piirinä.

Alimitoitettu ja viallinen virransyöttö voi aiheuttaa sähköiskun ja tulipalon.

Käytä luettuja kaapeleita sähkökytkentään, kiristä kaapelit kunnolla liittimiin ja kiinnitä kaapelit oikein liittimien kuormituksen välttämiseksi.

Löysällä oleva liitin tai kaapelikiinnike voi aiheuttaa epätavallista kuumenemista tai tulipalon.

Tarkasta asennuksen tai huollon jälkeen, ettei järjestelmästä vuoda kaasumuodossa olevaa kylmäainetta.

Jos kylmäainekaasua vuotaa taloon ja pääsee kosketuksiin ilmanlämmittimen, uunin tai muun kuumen pinnan kanssa, muodostuu myrkyllistä kaasua.

Pysäytä kompressori ennen kylmäainepiirin avaamista.

Jos kylmäainepiiri avataan, kun on kompressori on käynnissä, prosessipiiriin voi päästä ilmaa. Tällöin prosessipiirin paine nousee epätavallisen korkeaksi, mikä voi aiheuttaa räjähdysten ja henkilövahingon.

Katkaise virransyöttö huollon tai tarkastuksen ajaksi.

Ellei virransyöttöä katkaista, on olemassa sähköiskun ja pyörivien puhaltimien aiheuttama onnettomuusvaara.

Älä käytä laitteistoa paneeli tai suojuus irrotettuna.

Pyöriviin osiin, kuumiin pintoihin tai jännitteellisiin osiin koskettaminen voi aiheuttaa henkilövahingon takertumisen, palovamman tai sähköiskun vuoksi.

Katkaise virransyöttö ennen sähkötoiden aloittamista.

Ellei virransyöttöä katkaista, voit saada sähköiskun tai laitteisto voi vahingoittua ja toimia virheellisesti.

VARO

Suorita sähköasennus huolellisesti.

Sähköasennuksia saavat tehdä vain voimassa olevien lakien ja asetuksen mukaisen pätevyyden omaavat asentajat. Älä kytke maadoitusjohtoa kaasuputkiin, vesiputkiin, ukkosenjohtimeen tai puhelimen maadoitusjohtoon. Virheellinen maadoitus voi aiheuttaa laitteen toimintahäiriön sekä oikosulun aiheuttaman sähköiskun.

Käytä pääkatkaisinta, jolla on riittävän suuri katkaisukyky.

Jos katkaisimen katkaisukyky on liian pieni, se voi aiheuttaa toimintahäiriötä ja tulipalon.

Käytä ainoastaan oikeanarvoisia (oikea laukeamisvirta) varokkeita niissä paikoissa, joissa pitää käyttää varoketta.

Laitteen kytkeminen kuparilangalla tai muulla metallilangalla voi aiheuttaa laiteaurion ja tulipalon.

Kaapelit pitää asentaa niin, että ne eivät hankaudu metallireunoihin eivätkä jää puristuksiin paneelien väliin.

Virheellinen asennus voi aiheuttaa sähköiskun, laitteen vioittumisen, ylikuumenemisen tai tulipalon.

Älä asenna laitetta paikkaan, jossa voi vuotaa syttyviä kaasuja.

Jos vuotanutta kaasua kertyy laitteen ympärille, se voi aiheuttaa tulipalon.

Älä asenna yksikköä paikkaan, jossa voi syntyä tai johon voi kertyä syövyttävää kaasua (esim. rikkihappopitoista kaasua) tai syttyvää kaasua tai höyryä (esim. tinneri- ja bensiinihöyryt) tai jossa käsitellään haihtuvia syttyviä aineita.

Syövyttävä kaasu voi aiheuttaa lämmönvaihtimen korroosiota, muoviosien murtumista jne. ja syttyvät kaasu ja höyryt voivat aiheuttaa tulipalon.

Älä käytä laitetta paikoissa, joissa esiintyy vesiroiskeita, esim. pesulat.

Sisäyksikkö ei ole vesitiivis ja vesi voi aiheuttaa sähköiskun tai tulipalon vaaran.

Älä käytä sisäyksikköä erikoistarkoituksiin, kuten elintarvikkeiden säilytykseen, tarkkuusinstrumenttien jäähdytykseen tai eläinten, kasvien tai taiteen jäähdytyslaitteiden.

Tällainen käyttö voi vahingoittaa kohteita.

Älä asenna äläkä käytä järjestelmää sellaisten laitteiden lähellä, jotka synnyttävät sähkömagneettisen kentän tai korkeataajuuksisia yläääniä.

Vaihtosuuntaajat, varasähkölaitokset, lääketieteelliset suurtaajuuslaitteet ja telekommunikaatiolaitteet voivat vaikuttaa laitteeseen ja aiheuttaa toimintahäiriöitä ja laiteaurion. Laite voi sitä paitsi häiritä lääketieteellisten laitteiden ja telekommunikaatiolaitteiden toimintaa niin, että ne toimivat virheellisesti tai eivät toimi lainkaan.

Älä asenna ulkoyksikköä alla luettuihin paikkoihin.

- Paikat, joissa voi vuotaa syttyvää kaasua.

- Paikat, joissa ilmassa voi olla hiilikuitua, metallijauhetta tai muuta jauhetta.

- Paikat, joissa voi esiintyä laitetta vahingoittavia aineita, esim. sulfidipitoista kaasua, kloorikaasua, happoja tai emäksiä.

- Paikat, joissa laite voi altistua öljyhuurulle tai -höyryille.

- Ajoneuvot ja alukset.

- Paikat, joissa käytetään korkeataajuisia yläääniä tuottavia koneita.

- Paikat, joissa käytetään usein kosmetiikka- tai erikoissuihkeita.

- Paikat, joissa järjestelmä altistuu suoraan suolapitoiselle ilmalle.

Tässä tapauksessa ulkoyksikkö pitää suojata suolapitoisen ilman suoralta pääsylvältä yksikköön.

- Paikat, joissa esiintyy suuria lumimääriä.

- Paikat, joissa järjestelmä altistuu savulle.

Jos ulkoyksikön pohjakehys on ruostunut tai muulla tavoin vahingoittunut pitkän käyttöiän seurauksena, sitä ei saa käyttää.

Vanhan ja vahingoittuneen kehysten käyttö voi aiheuttaa laitteen putoamisen, josta voi olla seurauksena henkilövahinkoja.

Jos juottaminen on tarpeen laitteen lähellä, varmista, etteivät roiskeet vahingoita tippakourua.

Jos laitteeseen pääsee roiskeita juottamisen yhteydessä, ne voivat sulattaa pieniä reikiä kouruun, josta on seurauksena vesivuoto. Tämän välttämiseksi sisäyksikkö kannattaa säilyttää pakkauksessaan tai peittää.

Älä laita vedenpoistoletkun päätä kaivantoon, jossa voi syntyä myrkyllisiä kaasuja, jotka sisältävät esim. sulfideja.

Jos letkun pää on tällaisessa kaivannossa, myrkylliset kaasut virtaavat huoneeseen ja voivat vaarantaa käyttäjien terveyden ja turvallisuuden.

Eristä laitteen putket niin, ettei ilmankosteus tiivisty niihin.

Riittämätön eristys voi aiheuttaa tiivistymistä, josta voi olla seurauksena kosteusvaurioita katossa, lattiassa, kalusteissa ja arvoesineissä.

Älä asenna ulkoyksikköä sellaiseen paikkaan, johon hyönteiset ja pieneläimet voivat rakentaa pesiä.

Hyönteiset ja pieneläimet voivat päästä elektroniikkaosiin ja aiheuttaa vaurioita tai tulipalon. Neuvo käyttäjää pitämään laitteiston ympäristö puhtaana.

Ole varovainen kantaessasi laitetta käsin.

Jos laite painaa yli 20 kg, sen kantamiseen tarvitaan avustaja. Käytä suojakäsineitä viiltohaavojen välttämiseksi.

Hävitä pakkausmateriaali asianmukaisesti.

Pakkausmateriaali voi aiheuttaa henkilövahinkoja, koska pakkauksessa on käytetty nauloja ja puuta.

Älä koske painikkeisiin märillä käsillä.

Voit saada sähköiskun.

Älä koske kylmäaineputkiin paljain käsin, kun järjestelmä on toiminnassa.

Käytön aikana putket joko kuumenevat tai jäähtyvät hyvin kuumiksi/kylmiksi käyttötavasta riippuen. Koskettaminen voi aiheuttaa palovamman tai paleltumisvamman.

Älä katkaise virransyöttöä heti lämpöpumpun pysäytyksen jälkeen.

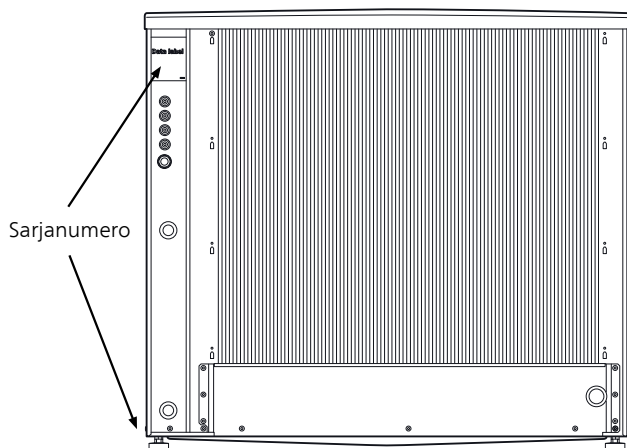
Odotä vähintään 5 minuuttia. Muussa tapauksessa voi ilmetä vesivuoto tai laitevaurio.

Älä kytke järjestelmää pois pääkytkimellä.

Se voi aiheuttaa tulipalon tai vesivuodon. Lisäksi puhallin voi käynnistyä odottamatta ja aiheuttaa tapaturman.

Sarjanumero

Sarjanumero on laitteen takasivulla vasemmassa yläkulmassa ja sivulla alhaalla.



MUISTA!

Tarvitset tuotteen sarjanumeron (14 numeroinen) huolto- ja tukiyhteydenotoissa.

Kierrätys



Anna tuotteen asentaneen asentajan tai jäteaseman huolehtia pakkauksen hävittämisestä.

Kun tuote poistetaan käytöstä, sitä ei saa hävittää tavallisen talousjätteen mukana. Se tulee toimittaa jäteasemalle tai jälleenmyyjälle, joka tarjoaa tämän tyyppisen palvelun.

Tuotteen asianmukaisen hävittämisen laiminlyönti aiheuttaa käyttäjälle voimassa olevan lainsäädännön mukaiset hallinnolliset seuraamukset.

Ympäristötiedot

Tämä yksikkö sisältää fluoroitua kasvihuonekaasua, joka sisältyy Kioton sopimukseen.

Laitte sisältää R410A, fluoroitua kasvihuonekaasua, jonka GWP-arvo (Global warming potential) on 2088. Älä päästä R410A ilmaan.

Asennusten tarkastus

Lämmitysjärjestelmä on tarkastettava ennen käyttöönottoa voimassa olevien määräysten mukaan. Tarkastuksen saa tehdä vain tehtävään pätevä henkilö. Täytä myös käyttöohjekirjan sivu, jossa ovat laitteiston tiedot.

✓	Kuvaus	Huomautus	Allekirjoitus	Päiväys
	Lämmitysvesi (katso luku "Putkiliitännät")			
	Järjestelmä huuhdeltu			
	Järjestelmä ilmattu			
	Mudanerotin			
	Sulku- ja tyhjennysventtiili			
	Asetettu latausvirta			
	Sähkö (katso luku "Sähkölitännät")			
	Kiinteistön varokkeet			
	Turvakytkin			
	Vikavirtasuoja			
	Lämmityskaapelin tyyppi/teho			
	Varokekoko, lämmityskaapeli (F3)			
	Tiedonsiirtokaapeli kytketty			
	F2120 osoitteistettu (vain peräkkäis- kytkennässä)			
	Liitännät			
	Pääjännite			
	Vaihejännite			
	Muut			
	Vedenpoistoputki			
	Vedenpoistoputken eristys, paksuus (ellei KVR 10 käytetä)			



HUOM!

Lämpöpumpun elektroniikan vahingoittumisen välttämiseksi tarkasta liitännät, pääjännite ja vaihejännite ennen koneen käynnistystä.

Yhteensopivat sisäyksiköt (VVM) ja ohjausyksiköt (SMO)

	VVM S320	SMO S40
F2120-8	X	X
F2120-12	X	X
F2120-16	X	X
F2120-20		X

	VVM 225	VVM 310	VVM 320	VVM 500	SMO 20	SMO 40
F2120-8	X	X	X	X	X	X
F2120-12		X	X	X	X	X
F2120-16		X	X	X	X	X
F2120-20				X	X	X

Sisäyksikkö

VVM S320

Ruostumaton teräs, 3x230 V

Tuotenumero 069 201

VVM S320

Emali, 3x400 V

Tuotenumero 069 206

VVM S320

Ruostumaton teräs, 3x400 V

Tuotenumero 069 196

VVM 225

Emali, 3x400 V

Tuotenumero 069 227

VVM 225

Ruostumaton, 3x400 V

Tuotenumero 069 229

VVM 310

Ruostumaton, 3x400 V

Tuotenumero 069 430

VVM 310

Ruostumaton, 3x400 V

Sisäänrakennetulla EMK 310

Tuotenumero 069 084

VVM 320

Ruostumaton teräs, 1x230 V

Tuotenumero 069 111

VVM 320

Ruostumaton teräs, 3x230 V

Tuotenumero 069 113

VVM 320

Emali, 3x400 V

Sisäänrakennetulla EMK 300

Tuotenumero 069 203

VVM 320

Ruostumaton teräs, 3x400 V

Tuotenumero 069 109

VVM 320

Kupari, 3x400 V

Tuotenumero 069 108

VVM 500

Ruostumaton, 3x400 V

Tuotenumero 069 400

Ohjausyksikkö

SMO S40

Ohjausyksikkö

Tuotenumero 067 654

SMO 20

Ohjausyksikkö

Tuotenumero 067 224

SMO 40

Ohjausyksikkö

Tuotenumero 067 225

2 Toimitus ja käsittely

Kuljetus ja säilytys

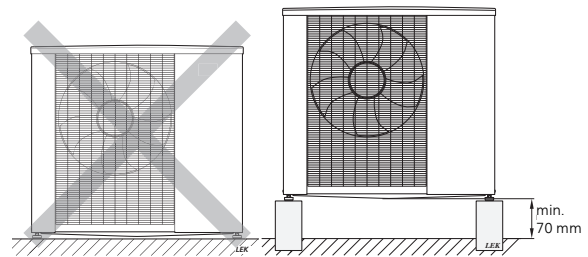
F2120 on kuljetettava ja säilytettävä pystyasennossa.



HUOM!

Varmista, että lämpöpumppu ei voi kaatua kuljetuksen aikana.

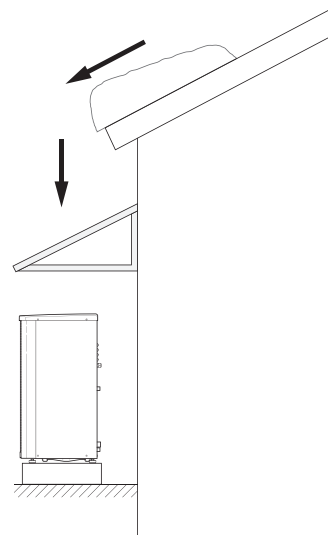
Tarkasta, että lämpöpumppu ei ole vahingoittunut kuljetuksen aikana.



Älä aseta F2120 -yksikköä suoraan nurmikolle tai muulle pehmeälle alustalle.

Asennus

- Aseta F2120 ulos vakaalle alustalle, joka kestää sen painon, mieluiten betonilattialle tai -jalustalle. Betonilaattoja käytettäessä niiden pitää olla sora- tai sepelialustalla.
- Höyrystimen alareunan on oltava paikallisen keskimääräisen lumensyvyyden tasolla. Betoniperustuksen tai -laattojen on siksi oltava vähintään 70 mm korkeita.
- F2120:a ei tulisi sijoittaa melulle arkojen seinien esim. makuuhuoneen ulkoseinän viereen.
- Järjestelmä ei saa myöskään häiritä naapureita.
- F2120:a ei saa sijoittaa niin, että ulkoilma pyörteilee yksikön ympärillä. Se pienentää tehoa ja heikentää hyötysuhdetta.
- Höyrystin on suojattava suoralta tuulelta, / koska se voi heikentää sulatustehoa. Sijoita F2120 niin, että tuuli / ei osu höyrystimeen.
- Pieni määrä vettä voi valua vedenpoistoreiästä F2120:n alla. Varmista, että vesi voi valua pois käyttämällä sopivaa materiaalia F2120:n alla (katso luku Kondenssivesi).
- Varo naarmuttamasta lämpöpumppua asennuksen yhteydessä.



Jos lumi saattaa pudota katolta lämpöpumpun päälle, lämpöpumpun, putkien ja kaapeleiden suojaksi on rakennettava katos tai vastaava.

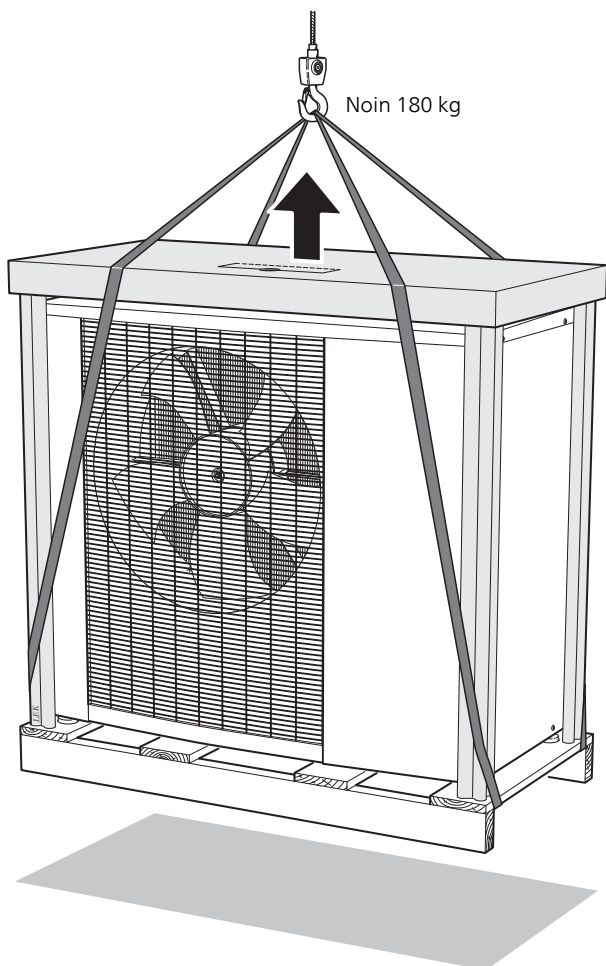
NOSTO KADULTA SIIJOITUSPAIKALLE

Jos alusta sallii, F2120 kannattaa siirtää pumppukärryllä asennuspaikalle.



HUOM!

Painopiste on toisessa reunassa (katso merkinät pakkauksessa).



Jos F2120 pitää siirtää pehmeällä alustalla, esim. nurmikolla, suosittelemme, että lämpöpumppu nostetaan nosturiautolla asennuspaikalle. Kun F2120 nostetaan nosturilla, pakkauksen pitää olla ehjä, katso kuva yllä.

Jos nosturiautoa ei voi käyttää, F2120 voidaan kuljettaa pidennetyillä nokkakärryillä. F2120 -yksikköön pitää aina tarttua raskaimmalta puolelta ja F2120:n nostamiseen tarvitaan avustaja.

NOSTO KUORMALAVALTA ASENNUSPAIKALLE.

Ennen nostoa poista pakkaus ja kuljetusvarmistukset.

Aseta nostoliinat jokaisen jalan ympärille. Nostoon tarvitaan neljä henkilöä, yksi kutakin liinaa kohti.

ROMUTUS

Romutuksen yhteydessä tuote kuljetetaan pois päinvas-taisessa järjestyksessä. Nosta silloin pohjapellistä kuor-malavan sijaan!

Kompressorilämmitin

F2120 on varustettu kompressorilämmittimellä, joka lämmittää kompressorin ennen käynnistystä ja kun kompressor on kylmä.



HUOM!

Kompressorilämmittimen pitää olla aktiivinen noin 3 tuntia ennen ensimmäistä käynnistystä, katso luku "Käynnistys ja tarkastus".

Kondenssivesi

Kondenssivesikouru kerää ja johtaa pois kondenssiveden.



HUOM!

Lämpöpumpun toiminnan kannalta on tärkeää, että vedenpoisto toimii hyvin. Vedenpoistoputki pitää sijoittaa niin, että vesi ei voi vaurioittaa taloa.

Kondenssiveden poisto pitää tarkastaa säännöllisesti, erityisesti syksyllä. Puhdista tarvittaessa.



HUOM!

Sähköasennus ja kaapeli-asennukset on tehtävä pätevän sähköasentajan valvonnassa.



VIHJE!

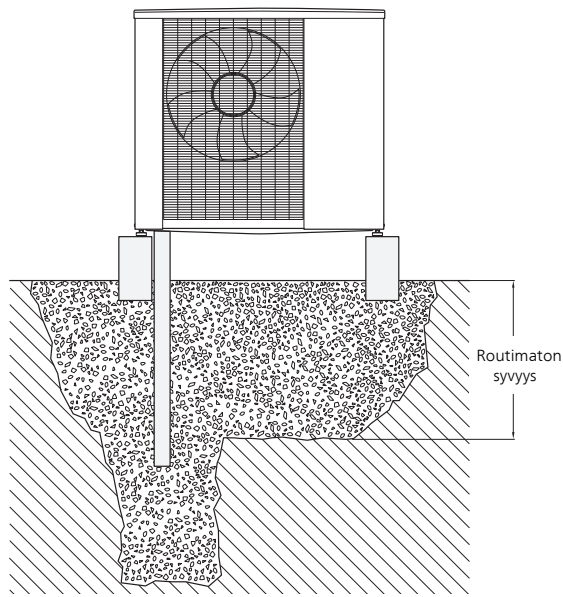
Kondenssivesikourun tyhjennysputki lämmitys-kaapeleineen ei sisälly toimitukseen.

Toiminnan varmistamiseksi on käytettävä lisä-varustetta KVR 10.

- Kouruun kertyvä kondenssivesi (jopa 50 l/vrk) on johdettava putken kautta mahdollisimman lyhyttä reittiä sopivaan viemäriin.
- Putken ulkona olevan osan pitää olla lämmitetty lämmityskaapelilla jäätymisen estämiseksi.
- Putken on laskettava koko matkan F2120-lämpöpumpusta viemäriin.
- Vedenpoistoputken pään pitää olla routarajan alapuolella tai sisätiloissa (paikallisia määräyksiä on noudatettava).
- Käytä vesilukkoa, jos ilma voi kiertää vedenpoistoputkessa.
- Eristeen pitää olla tiiviisti vedenpoistokourua vasten.

SUOSITELTAVA VAIHTOEHTO KONDENSSEVEDEN POISTOON

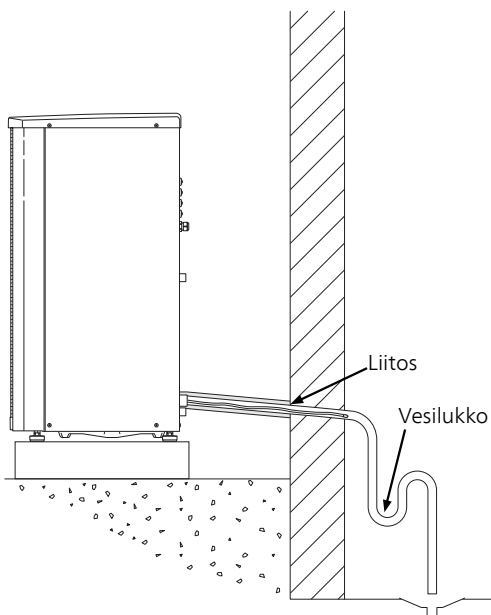
Kivipesä



Jos talossa on kellari, kivipesä pitää sijoittaa niin, että sulamisvesi ei voi vahingoittaa taloa. Muuten kivipesän voi sijoittaa suoraan lämpöpumpun alle.

Vedenpoistoputken pään pitää olla routarajan alapuolella.

Lattiakaivo sisätiloissa



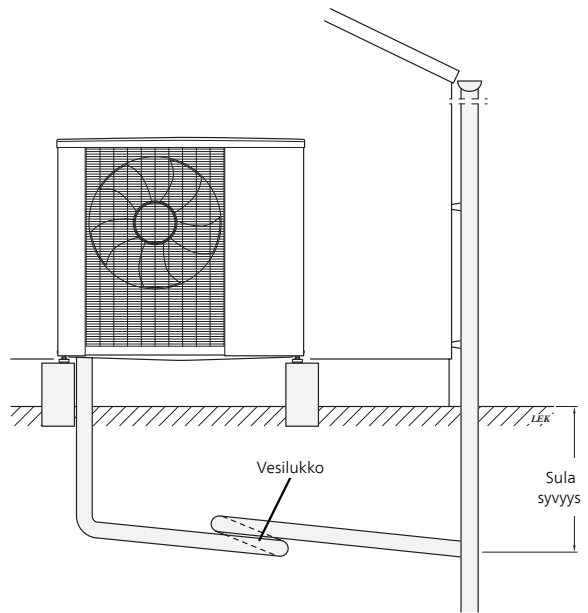
Kondenssivesi johdetaan sisätiloissa olevaan lattiakaivoon (paikallisia määräyksiä on noudatettava).

Putken on laskettava koko matkan F2120-lämpöpumpusta viemäriin.

Vedenpoistoputkessa pitää olla vesilukko, jotta ilma ei voi kiertää vedenpoistoputkessa.

KVR 10 jatketaan kuvan mukaan. Putken veto talon sisäpuolelle ei sisälly.

Sadevesikaivo



Vedenpoistoputken pään pitää olla routarajan alapuolella. Putken on laskettava koko matkan F2120-lämpöpumpusta viemäriin.

Vedenpoistoputkessa pitää olla vesilukko, jotta ilma ei voi kiertää vedenpoistoputkessa.

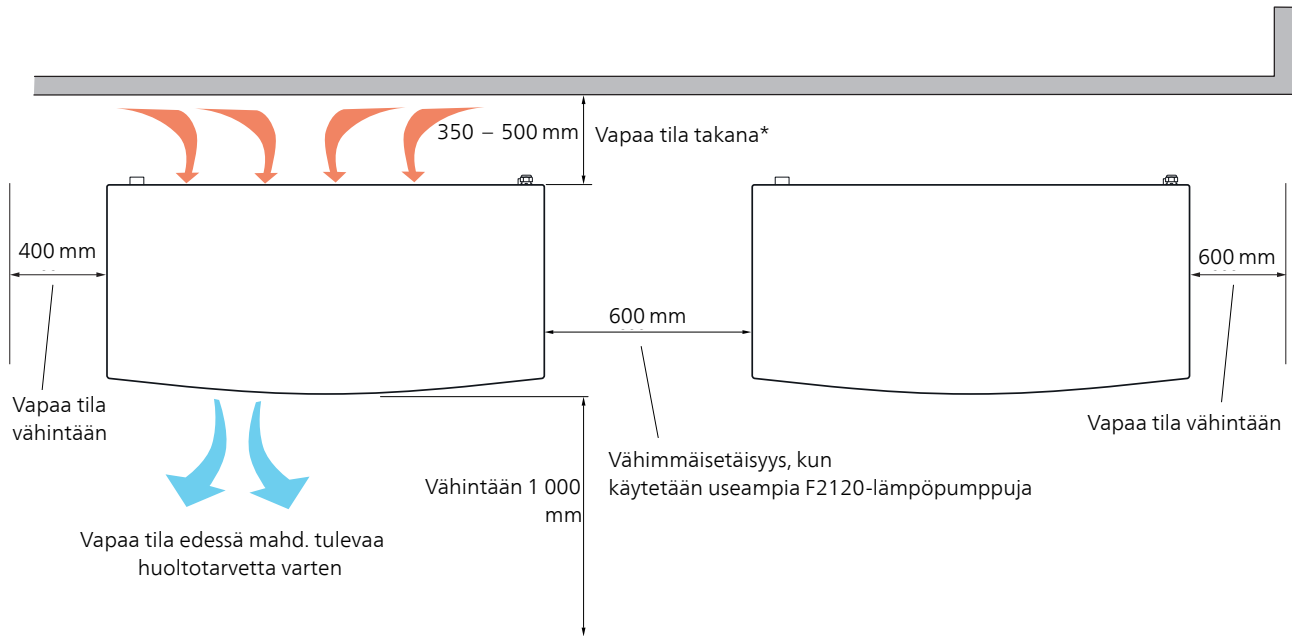


MUISTA!

Ellei suositeltuja vaihtoehtoja käytetä, täytyy varmistaa, että kondenssivesi johdetaan pois tehokkaasti.

Asennustila

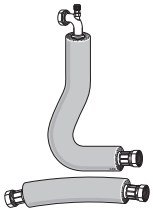
F2120 ja seinän välisen etäisyyden on oltava vähintään 350 mm, mutta enintään 500 mm tuulelle alttiilla paikalla. F2120:n yläpuolella pitää olla vähintään 1 000 mm vapaa tilaa. Edessä on oltava vähintään 1 000 mm vapaa tilaa mahd. tulevaa huoltotarvetta varten.



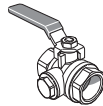
* Takana oleva tila saa olla enintään 500 mm tuulelle alttiilla paikalla.

Mukana toimitetut komponentit

F2120-8, F2120-12

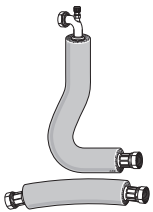


2 joustoputkea (DN25, G1")
ja 4 tiivistettä.

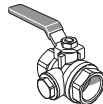


Suodatinpalloventtiili (G1").

F2120-16, F2120-20

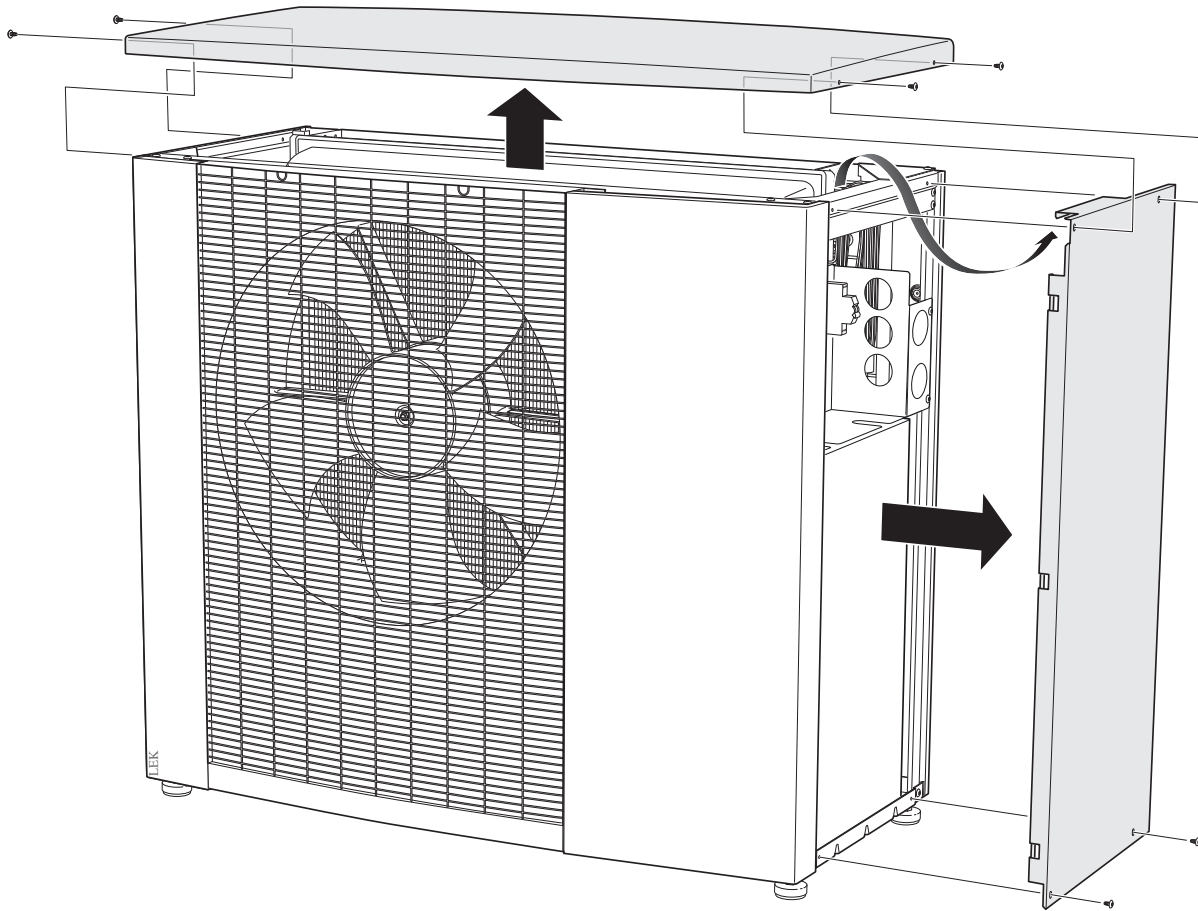


2 joustoputkea (DN25, G1
1/4") ja 4 tiivistettä.



Suodatinpalloventtiili (G1
1/4").

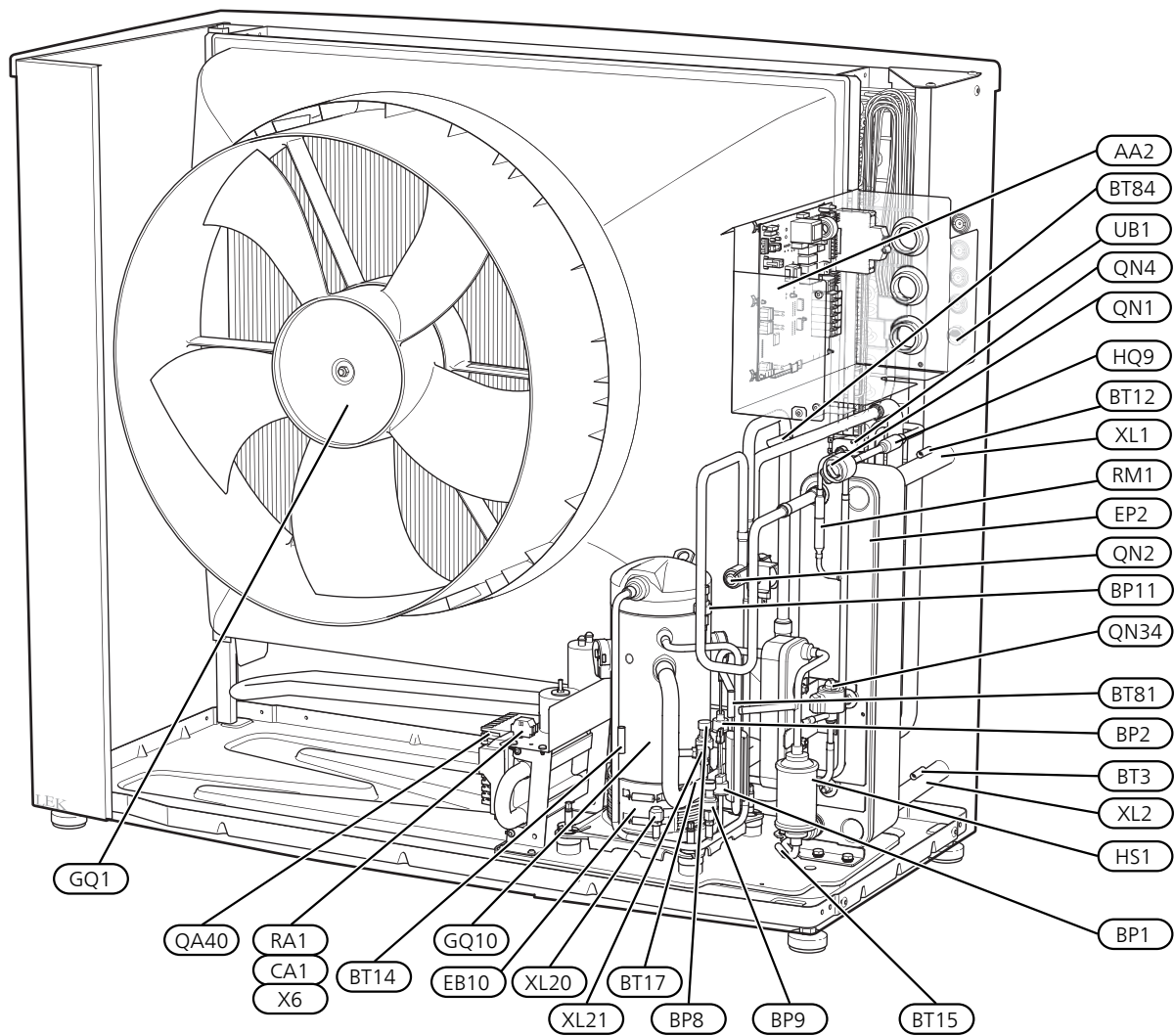
Sivuluukun ja yläpellin irrotus

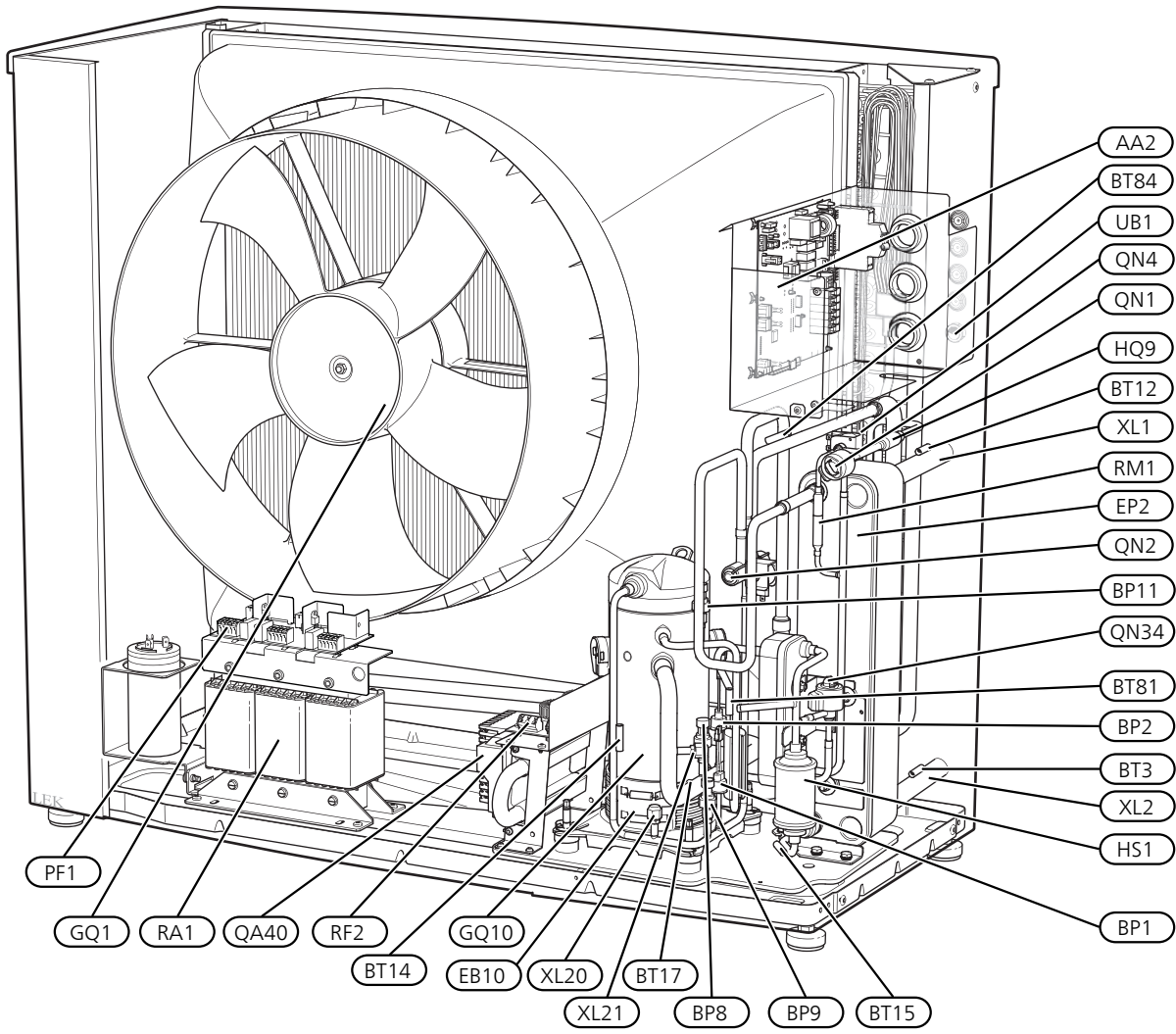


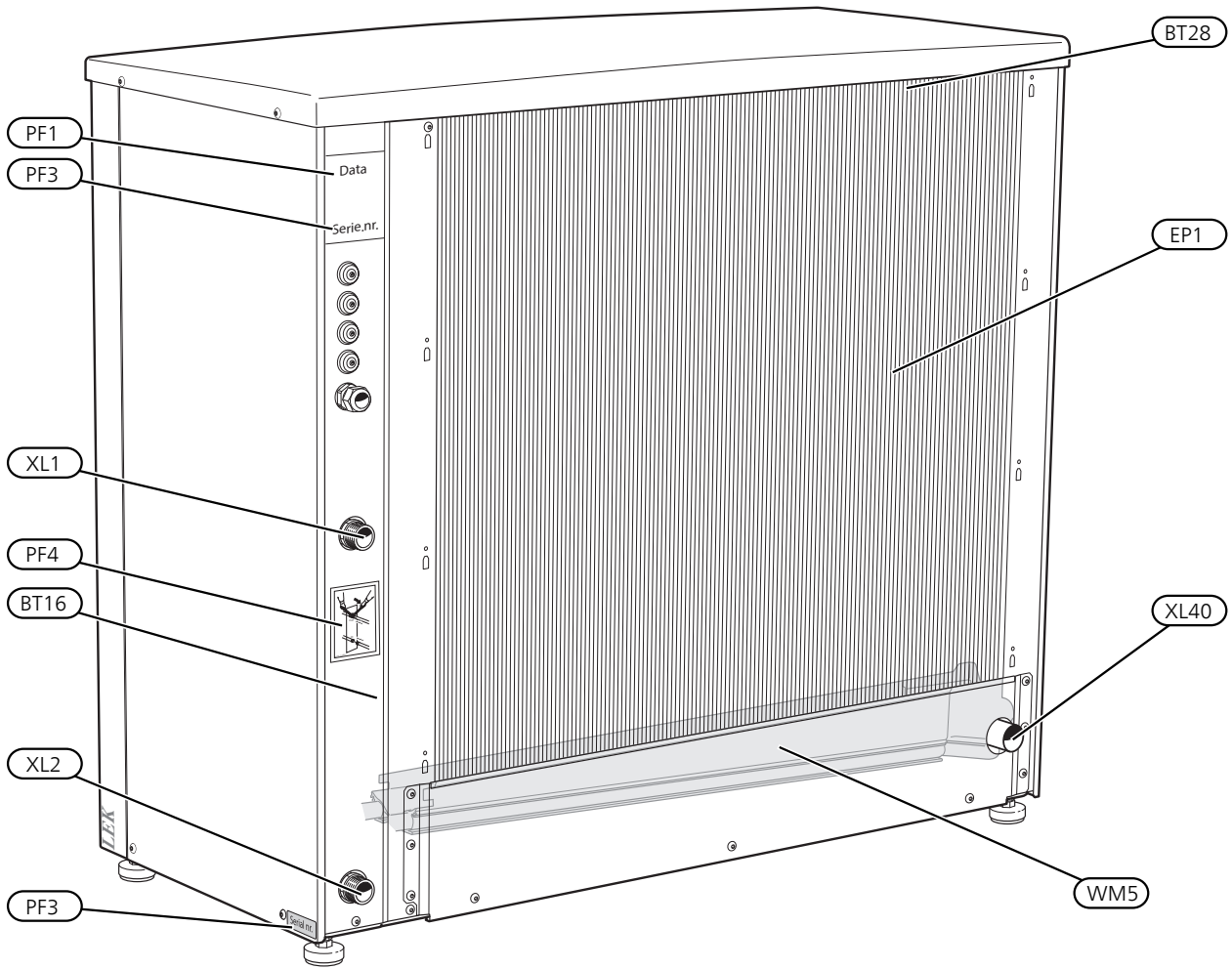
3 Lämpöpumpun rakenne

Yleistä

F2120 (1x230V)







Putkiliitännät

XL1	Liitäntä, lämmitysvesi F2120 -lämpöpumpusta
XL2	Liitäntä, lämmitysvesi F2120 -lämpöpumppuun
XL20	Huoltoliitäntä, ylipaine
XL21	Huoltoliitäntä, alipaine
XL40	Vedenpoistoliitäntä, kondenssivesikouru

Anturi jne.

BP1	Ylipaineensäädin
BP2	Alipaineensäädin
BP8	Matalapainelähetin
BP9	Korkeapaineanturi
BP11	Paineanturi, ruiskutus
BT3	Lämpötila-anturi, paluujohto
BT12	Lämpötila-anturi, lauhduttimen menojohto
BT14	Lämpötila-anturi, kuumakaasu
BT15	Lämpötila-anturi, käyttövesi
BT16	Lämpötila-anturi, höyrystin
BT17	Lämpötila-anturi, imukaasu
BT28	Lämpötilan anturi, ulkoilma
BT81	Lämpötila-anturi, ruiskutus, EVI-kompressori
BT84	Lämpötila-anturi, imukaasu, höyrystin

Sähkökomponentit

AA2	Peruskortti
CA1	Kondensaattori (1x230V)
EB10	Kompressorilämmitin
GQ1	Puhallin
PF1	Merkkivalo (LED 201)
QA40	Invertteri
RA1	Harmoninen suodin (3x400V)
RA1	Kuristin (1x230V)
RF2	EMC-suodatin (3x400V)
X6	Liitinrima (1x230V)

Jäähdytyskomponentit

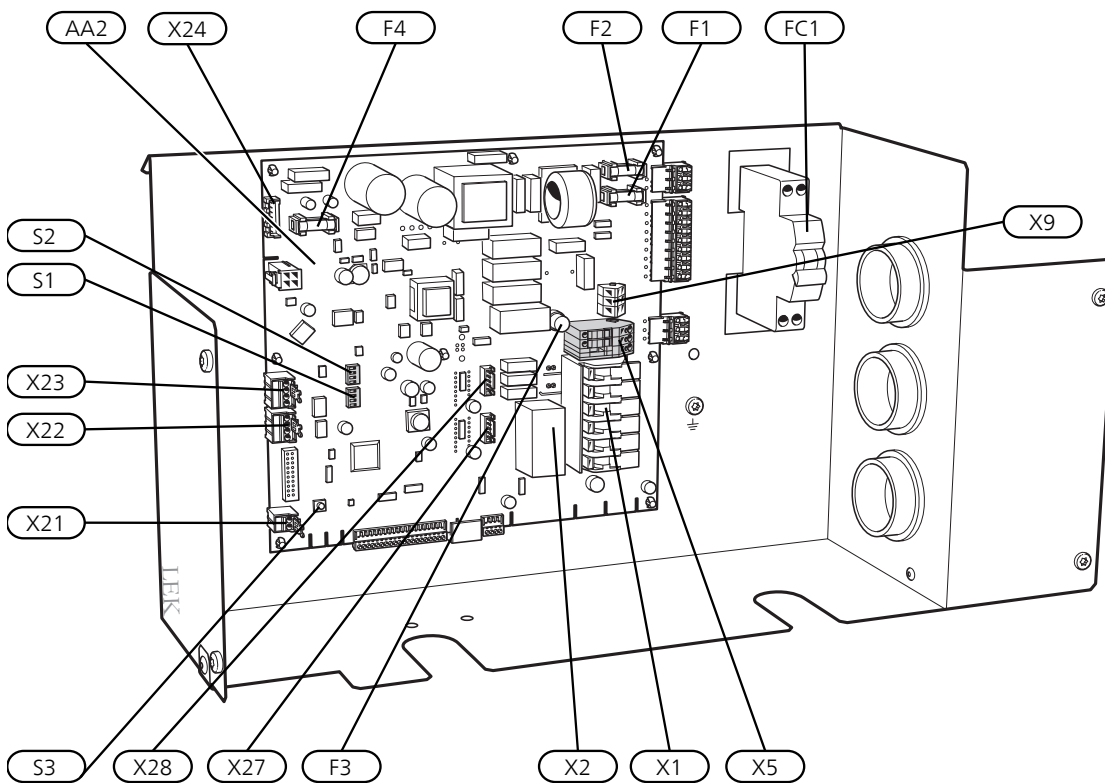
EP1	Höyrystin
EP2	Lauhdutin
GQ10	Kompressori
HQ9	Hiukkassuodatin
HS1	Kuivaussuodatin
QN1	Paisuntaventtiili
QN4	Ohitusventtiili
QN2	4-tieventtiili
QN34	Paisuntaventtiili, alijäähdytys
RM1	Takaiskuventtiili

Muut

PF1	Tyyppikilpi
PF3	Sarjanumero
PF4	Kilpi, putkiliitäntä
UB1	Kaapeliläpivienti, syöttöjohdot
WM5	Kondenssivesikouru

Merkinnät standardin EN 81346-2 mukaan.

Sähkökeskus



Sähkökomponentit

AA2	Peruskortti
X1	Liitinrima, syöttöjohdot
X2	Liitinrima, kompressorin syöttö
X5	Liitinrima, ulkoinen ohjausjännite
X9	Liitinrima, liitäntä KVR
X21	Liitinrima, kompressorin esto, tariffi
X22	Liitinrima, tiedonsiirto
X23	Liitinrima, tiedonsiirto
X24	Liitinrima, puhallin
X27	Liitinrima, paisuntaventtiili QN1
X28	Liitinrima, alijäähdytys QN34
F1	Varoke, ohjaus 230V~
F2	Varoke, ohjaus 230V~
F3	Ulkaisen lämmityskaapelin varoke, KVR
F4	Varoke, puhallin
FC1	Automaattivaroke (korvataan vikavirtasuojalla (FB1) lisävarusteen KVR 10 asennuksen yhteydessä.)
S1	Dip-kytkin, lämpöpumpun osoitteistaminen monikäytön yhteydessä
S2	Dip-kytkin, erilaisia lisävarusteita
S3	Nollauspainike

Merkinnät standardin EN 81346-2 mukaan.

4 Putkiliitännät

Yleistä

Putkiasennukset on tehtävä voimassa olevien määräysten mukaisesti.

Putkien läpimitat eivät saa alittaa taulukon mukaista suositeltua putken läpimittaa. Järjestelmä on kuitenkin mitoitettava yksilöllisesti niin, että se täyttää suositellut järjestelmävirtaukset.

PIENIMMÄT JÄRJESTELMÄVIRTAUKSET

Laitteisto on mitoitettava kestämään pienin jäätymissuojavirtaus 100 % pumpputeholla, katso taulukko.

Ilma/vesilämpöpumppu	Pienin virtaus jäätymissuojauksessa (100% pumppunopeus (l/s))	Pienin suositeltu putkiko (DN)	Pienin suositeltu putkiko (mm)
F2120-8 (1x230V)	0,27	20	22
F2120-8	0,27	20	22
F2120-12 (1x230V)	0,35	25	28
F2120-12	0,35	25	28
F2120-16	0,38	25	28
F2120-20	0,48	32	35



HUOM!

Alimitoitettu järjestelmä voi vahingoittaa konetta ja aiheuttaa toimintahäiriöitä.

F2120 toimii n. 55 °C paluulämpötilaan saakka ja menolämpötila lämpöpumpusta on n. 65 °C.

Koska F2120 –lämpöpumppua ei ole varustettu vesipuolen sulkuventtiileillä, sellaiset on asennettava mahdollisen huollon helpottamiseksi. Paluulämpötilan anturi rajoittaa paluulämpötilan.

VESITILAVUUDET

F2120:n koosta riippuen vaaditaan lisävesitilavuus lyhyiden toiminta-aikojen välttämiseksi ja sulatuksen mahdollistamiseksi. F2120:n optimaalisen toiminnan varmistamiseksi suositellaan vähintään X-kertaista 10 litran vesitilavuutta. Esim. F2120-12: 10 litraa x 12 = 120 litraa. Tämä koskee yksilöllisesti lämmitys- ja jäähdytysjärjestelmää.

miseksi suositellaan vähintään X-kertaista 10 litran vesitilavuutta. Esim. F2120-12: 10 litraa x 12 = 120 litraa. Tämä koskee yksilöllisesti lämmitys- ja jäähdytysjärjestelmää.



HUOM!

Putkisto on huuhdeltava ennen lämpöpumpun asennusta epäpuhtauksien aiheuttamien vahinkojen välttämiseksi.

Putkiliitäntä, lämpöjohto

- Lämpöpumppu ilmataan yläliitännän (XL1) kautta mukana toimitetun letkun ilmausnipan avulla.
- Asenna mukana toimitettu mudanerotin ennen vedentuloa ts. F2120:n alaliitännän (XL2).
- Eristä kaikki ulkona olevat putket vähintään 19 mm putkieristeellä.
- Asenna sulku- ja tyhjennysventtiilit niin, että F2120 voidaan tyhjentää pitempiä aikaisten sähkökatkosten yhteydessä.
- Mukana toimitetut letkut toimivat värinänvaimentimina. Värinänvaimennusominaisuuden varmistamiseksi pitää varmistaa, ettei letkuun synny teräviä taitoksia asennuksen yhteydessä.

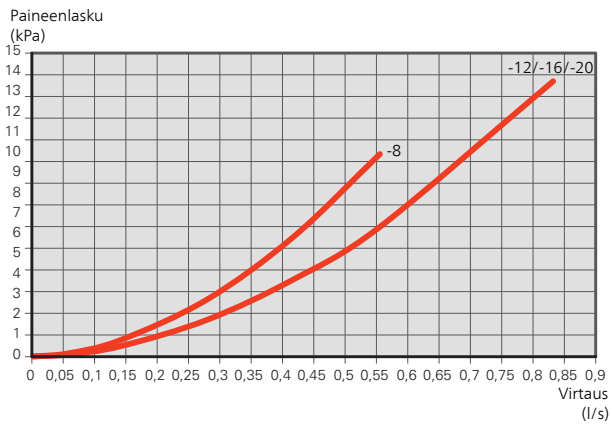
LATAUSPUMPPU

Latauspumppu (ei sisälly toimitukseen) saa syötön ja ohjauksen sisäyksiköstä/ohjausyksiköstä. Siinä on sisäänrakennettu jäätymissuojaus eikä sitä tarvitse siksi pysäyttää jäätymisriskin uhatessa.

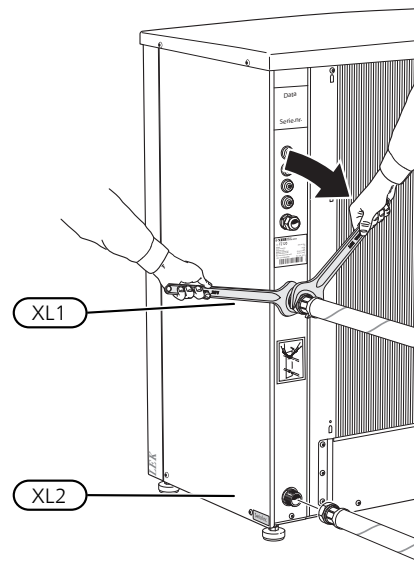
Kun lämpötila on alle +2 °C, latauspumppu käy jaksoittain, jotta vesi ei jäätyisi latauspiirissä. Toiminto suojaa myös liian korkeilta lämpötiloilta latauspiirissä.

Painehäviö, lämpöjohtopuoli

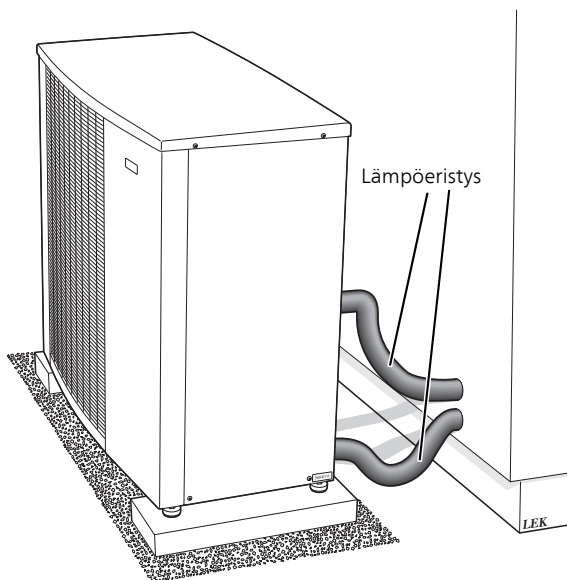
F2120-8, -12, -16, -20



Letkun asentaminen



Lämpöeristys



5 Sähköliitännät

Yleistä

- Lämpöpumppua ei saa kytkeä ilman sähkön toimittajan suostumusta, ja kytkentä on suoritettava pätevän sähköasentajan valvonnassa.
- Jos F2120 suojataan automaattivarokkeella, sen pitää olla C-tyyppinen. Varokekoot, katso "Tekniset tiedot".
- F2120 -lämpöpumpussa ei ole sähkönsyötön monipaista turvakytkintä. Siksi lämpöpumpun syöttökaapeli pitää kytkeä turvakytkimeen, jonka kosketinväli on vähintään 3 mm. Jos kiinteistössä on vikavirtasuojakytkin, lämpöpumppu pitää varustaa erillisellä vikavirtasuojakytkimellä. Vikavirtasuojakytkimen laukaisuvirta saa olla enintään 30 mA. Syöttöjännitteen pitää olla 400V 3N~ 50Hz varokkeilla varustetusta sähkökeskuksesta. 230V~ 50Hz:n syöttöjännitteen pitää olla 230V~ 50Hz varokkeilla varustetusta sähkökeskuksesta.
- Lämpöpumppu on kytkettävä irti kiinteistön mahdollisen eristystestin ajaksi.
- Jos ohjaus saa erillisen syötön (esim. tariffikytkennän yhteydessä), erillinen syöttökaapeli kytketään liitinriimaan (X5).
- Vahvavirta- ja signaalikaapelit vedetään takakautta lämpöpumpun edestä katsoen oikean puolen läpivientien kautta.
- Tiedonsiirtokaapelin pitää olla suojattu 3-napainen kaapeli, joka kytketään F2120 liitinriiman X22 ja sisäyksikön/ohjausyksikön välille.
- Latauspumppu kytketään sisäyksikköön/ohjausyksikköön. Latauspumpun kytkentä on selostettu sisäyksikön/ohjausyksikön asentajan käsikirjassa.



HUOM!

Sähköasennukset ja mahdolliset huollot saa tehdä vain valtuutetun sähköasentajan valvonnassa. Katkaise virta turvakytkimellä ennen mahdollista huoltoa. Sähköasennukset ja johtimien veto on tehtävä voimassa olevien asetusten ja määräysten mukaisesti.



HUOM!

Ilma/vesilämpöpumpun elektroniikan vahingoittumisen välttämiseksi tarkasta liitännät, pääjännite ja vaihejännite ennen koneen käynnistystä.



HUOM!

Kytettäessä pitää ottaa huomioon jännitteellinen ulkoinen ohjaus



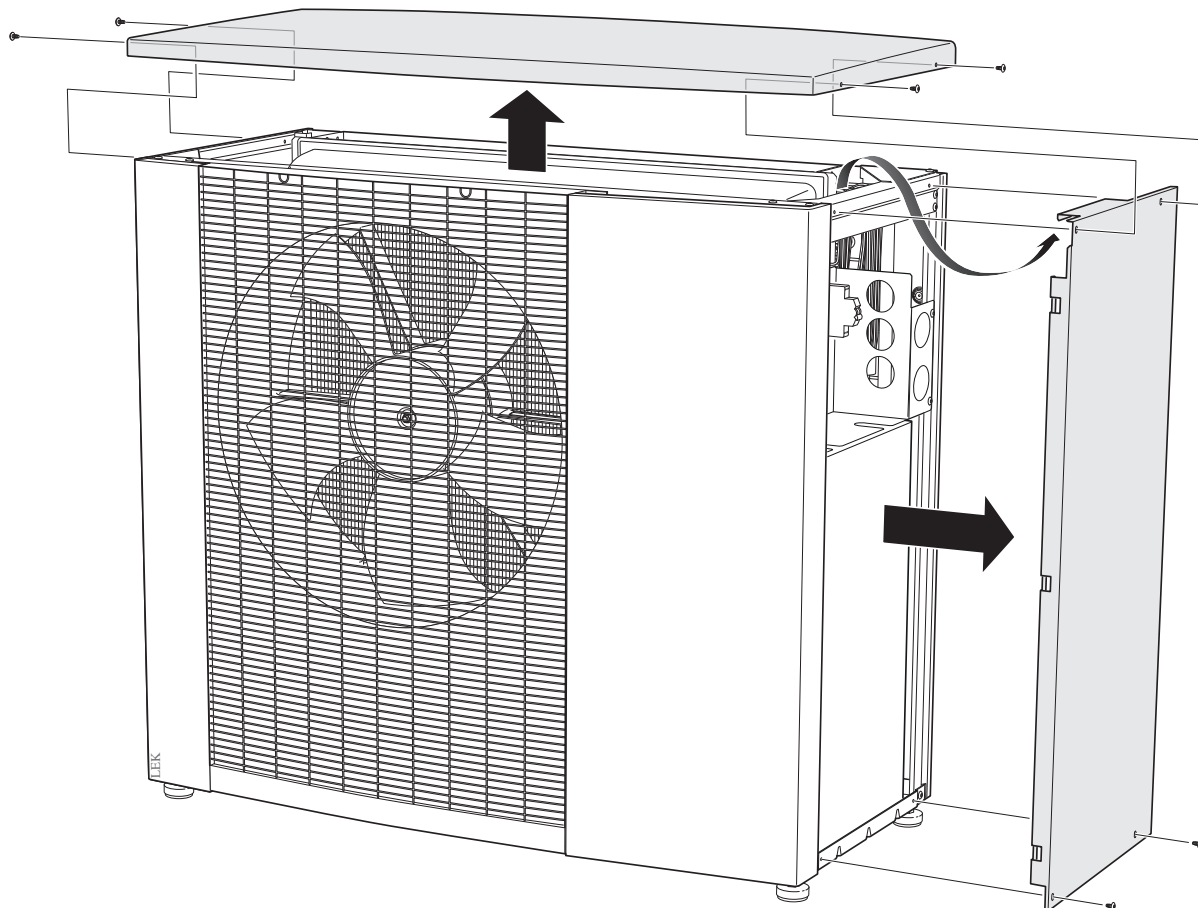
HUOM!

Jos syöttökaapeli vahingoittuu, sen saa vaihtaa vain NIBE, valmistajan huoltoedustaja tai vastaava pätevä ammattilainen vaaran välttämiseksi.

Luoksepääsy, sähkökytkentä

SIVULUUKUN IRROTUS

Irrota ruuvit ja nosta kansi pois.



Konfigurointi dip-kytkimellä

Peruskortissa (AA2) valitaan tiedonsiirto-osoite F2120:lle sisäyksikön / ohjausyksikön suuntaan. DIP-kytkintä S1 käytetään osoitteen ja toimintojen konfigurointiin. Kaskadikäytössä esim. SMO:n kanssa vaaditaan osoitteistamista. F2120:n osoite on vakiona **1**. Kaskadikytkennässä kaikilla F2120:lla pitää olla uniikki osoite. Osoite koodataan binäärisesti.



HUOM!

DIP-kytkimien asentoa saa vaihtaa vain, kun tuote on jännitteetön.

DIP S1 asento (1 / 2 / 3)	Orja	Osoite (com)	Perussäädöt
off / off / off	Orja 1	01	AV
on / off / off	Orja 2	02	AV
off / on / off	Orja 3	03	AV
on / on / off	Orja 4	04	AV
off / off / on	Orja 5	05	AV
on / off / on	Orja 6	06	AV
off / on / on	Orja 7	07	AV
on / on / on	Orja 8	08	AV

DIP S1 asento	Asetukset	Toiminta	Perussäädöt
4	PÄÄLLÄ	Sallii jäähtymisen	AV

DIP S2 asento	Asetukset	Perussäädöt
1	AV	AV
2	AV	AV
3	AV	AV
4	AV	AV

Kytкин S3 on nollauspainike, joka käynnistää ohjauksen uudelleen.



MUISTA!

DIP S1 asento 4 pitää vaihtaa asentoon ON jäähtymistä varten.

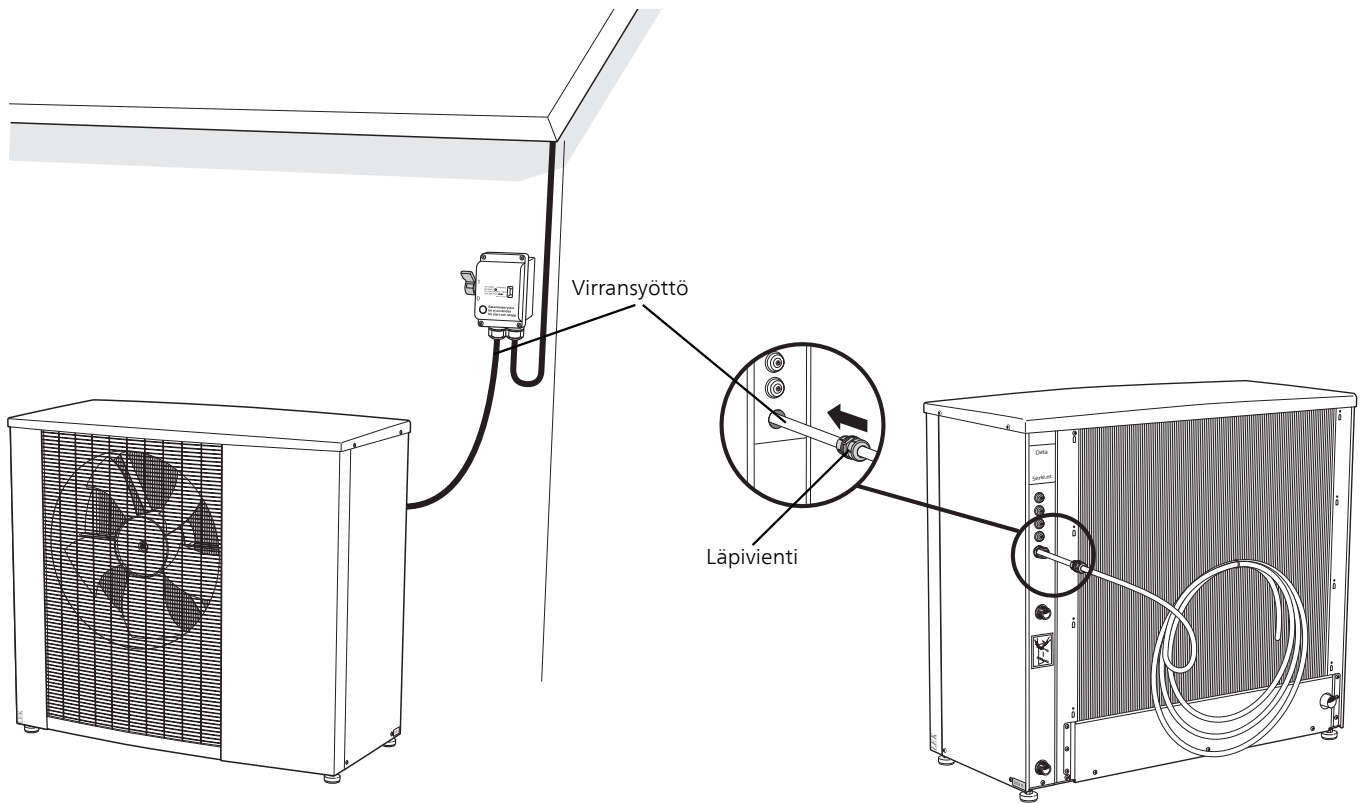
Liitännät



MUISTA!

Häiriöiden välttämiseksi tiedonsiirto- ja/tai anturikaapeleita ei saa asentaa 20 cm lähemmäksi vahvavirtajohtoja.

SÄHKÖLIITÄNTÄ



Syöttökaapeli sisältyy toimitukseen ja tehtaassa kytketty liitinrimaan X1. Lämpöpumpun ulkopuolella on n. 1,8 m kaapelia käytettävissä.

Asennuksen yhteydessä lämpöpumpun takasivulle pitää asentaa läpiviennit. Kaapelin kiristävä läpiviennin osa pitää kiristää yli 3,5Nm momenttiin.

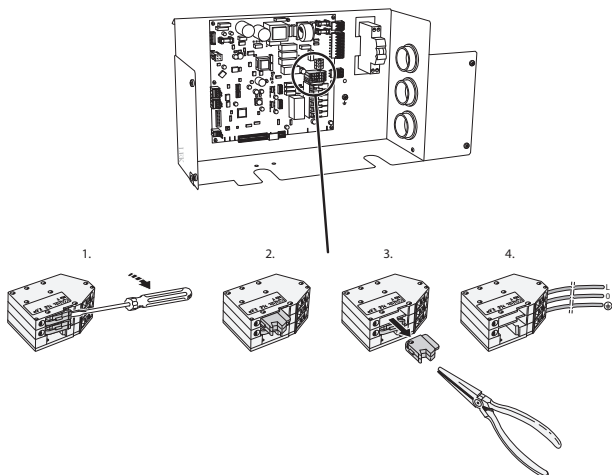
ULKOISEN OHJAUSJÄNNITTEEN KYTKEMINEN



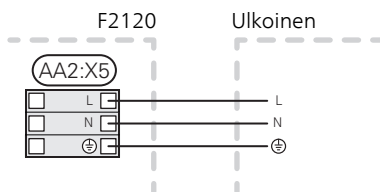
HUOM!

Merkitse sähkökaappiin varoitus ulkoisesta jännitteestä.

Ulkoisen syöttöjännitteen kytkennän yhteydessä siltaukset pitää irrottaa liitinrimasta X5 (katso kuva).

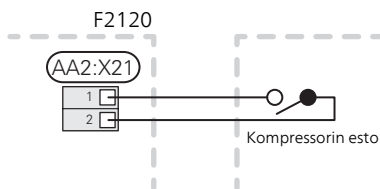


Ulkoinen ohjausjännite (230V~ 50Hz) kytketään liitinriimaan X5:L, X5:N ja X5:PE (katso kuva).



Jos ulkoista ohjausjännitettä käytetään tariffiohjauksen yhteydessä, sinun pitää kytkeä sulkeva kosketin liitintään X21:1 ja X21:2 (kompressorin esto) hälytyksen välttämiseksi.

Kompressorin estetään joko sisäyksikössä/ohjausyksikössä tai ilmajesilämpöpumpussa, ei molemmissa samanaikaisesti.



ULKOINEN LÄMMITYSKAAPELI KONDENSIVESIPUTKES- SA (KVR 10)

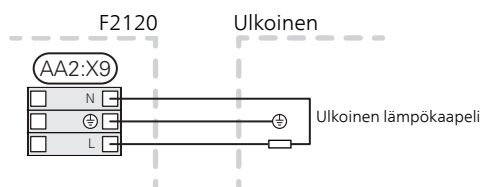
F2120 on varustettu liittimellä ulkoista lämmityskaapelia varten (EB14, ei sisälly toimitukseen). Liitäntä on tehtaalla suojattu varokkeella 250 mA (F3). Muuta lämmityskaapelipituutta käytettäessä varoke pitää korvata sopivalla.

Pituus (m)	Teho (W)	Varoke (F3)	Tuotenro
1	15	T100mA/250V	718085
3	45	T250mA/250V	518900*
6	90	T500mA/250V	718086

* Asennettu tehtaalla.

Vaihda automaattivaroke (FC1) vikavirtasuojakytkimeen (FB1) KVR 10:n asennuksen yhteydessä, jos asennukseen ei ole ulkoista vikavirtasuojakytkintä. Vikavirtasuojakytkin (FB1) on saatavana oheiskomponenttina KVR 10:een.

Ulkoinen lämmityskaapeli (EB14) kytketään liitinriimaan X9:L ja X9:N. Maajohdin pitää kytkeä liittimeen X9:PE. Katso seuraava kuva ja lue KVR 10:n asentajan käsikirja.

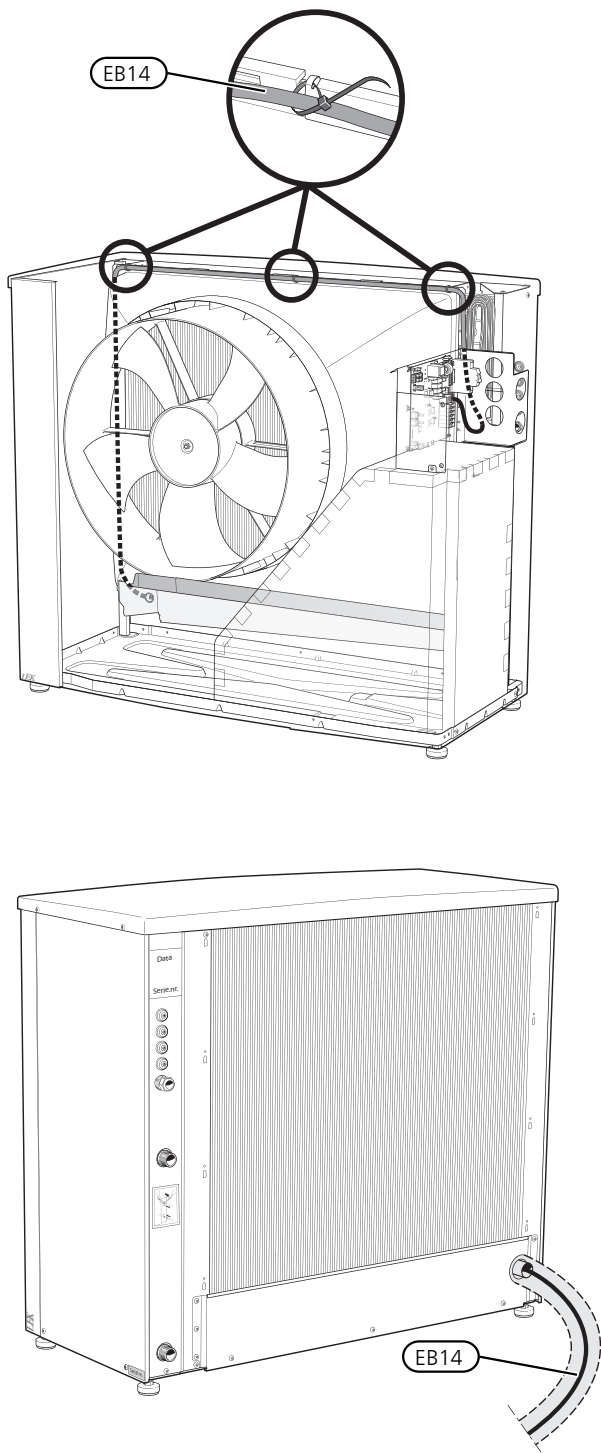


HUOM!

Putken pitää kestää lämmityskaapelin lämpötila. Toiminnan varmistamiseksi on käytettävä lisävarustetta KVR 10.

Kaapelien asennus

Seuraavassa kuvassa on esitetty suositeltu kaapelien asennus sähkörsiasta F2120:n vedenpoistokouruun. Syöttökaapelin ja lämmityskaapelin liitos pitää tehdä vedenpoistokourun läpiviennin jälkeen. Sähkörsian ja vedenpoistokourun läpiviennin välinen etäisyys on n. 1 600 mm.



Liitääntämähdollisuudet

TIEDONSIIRTO

F2120 kommunikoi NIBE sisäyksiköiden/ohjausyksiköiden kanssa kytkemällä suojattu kaapeli (johdinala enintään 0,75 mm²) kolmijohtimisella kaapelilla liitinrimaan X22:1–4 seuraavan kuvan mukaan.

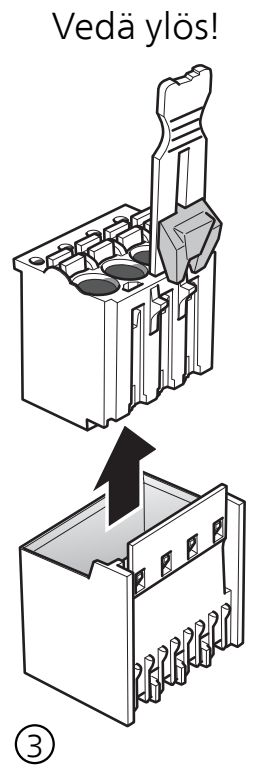
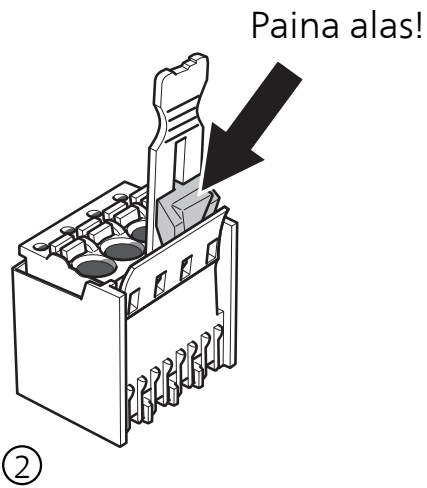
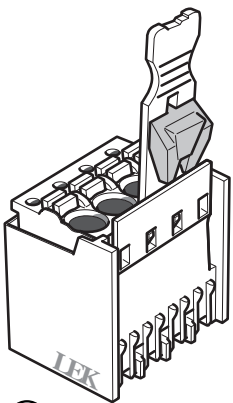
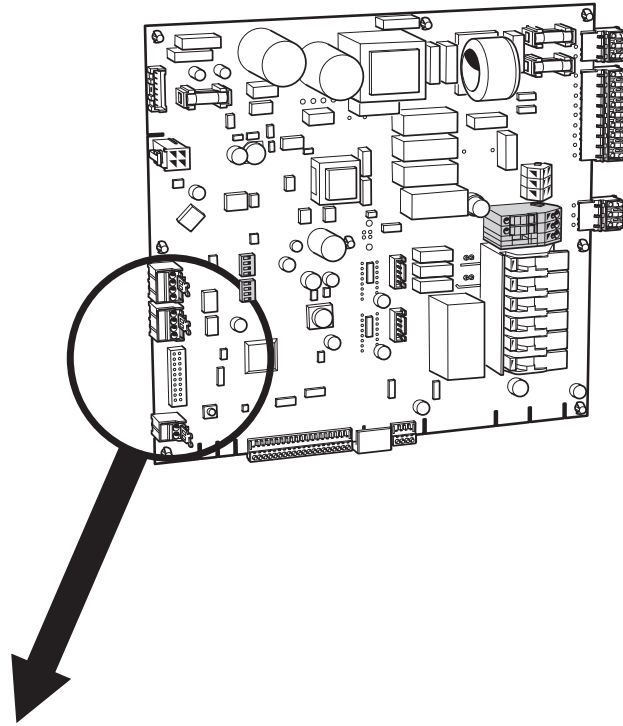
Kaskadikytkennässä liitinrima X23 kytketään seuraavan lämpöpumpun liitinrimaan X22.

<i>Sisäyksikkö / Ohjausyksikkö</i>	<i>Ohjelmistoversio</i>
VVM 310 / VVM 500	v7568R4
VVM 320	v7530R5
SMO 20	v7607R3
SMO 40	v7635R5
VVM 225	v8212R3
VVM S320	Kaikki versiot
SMO S40	Kaikki versiot

Ohjelmistoversio

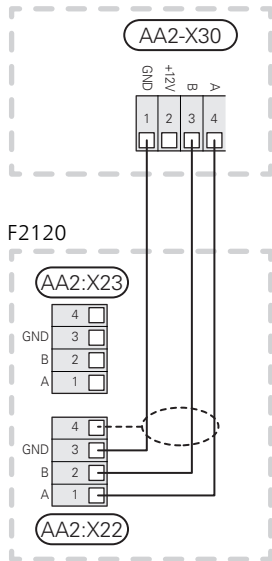
Jotta F2120 voisi kommunikoida sisäyksikön (VVM) / ohjausyksikön (SMO) kanssa, ohjelmistoversion pitää olla vähintään taulukon mukainen.

Irrota pistokkeet F2120:ssa



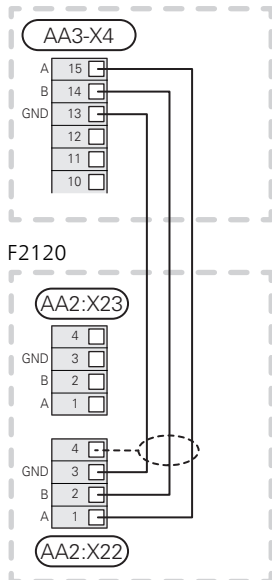
VVM S

Sisäyksikkö

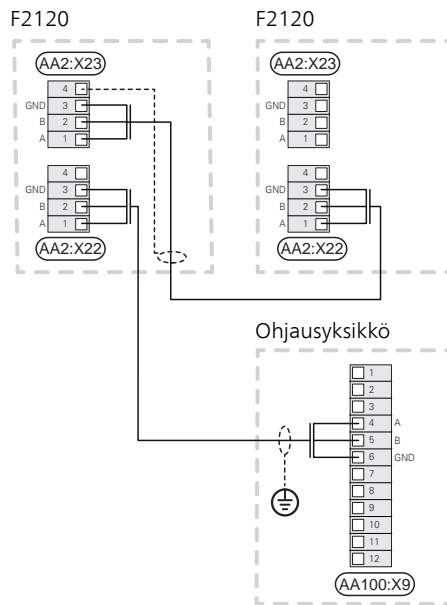
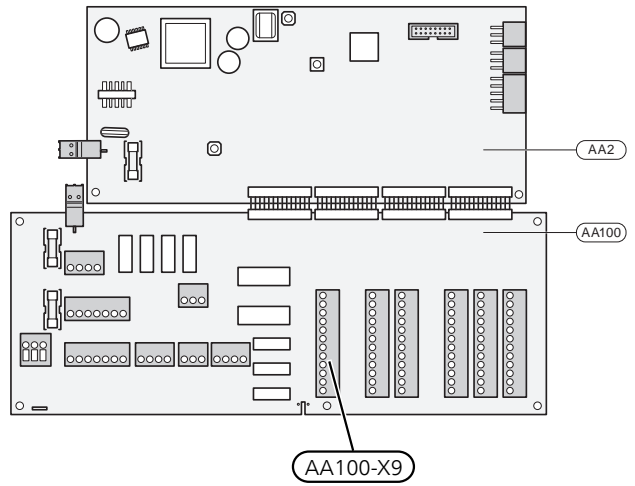


VVM

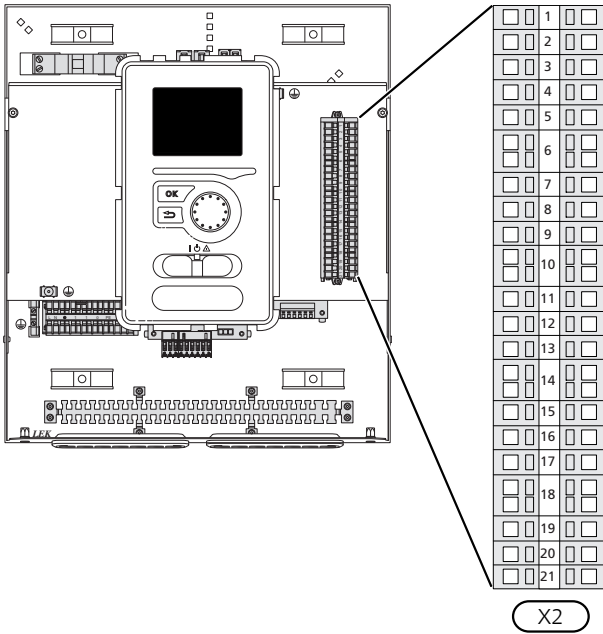
Sisäyksikkö



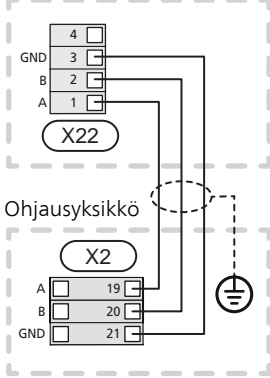
SMO S40



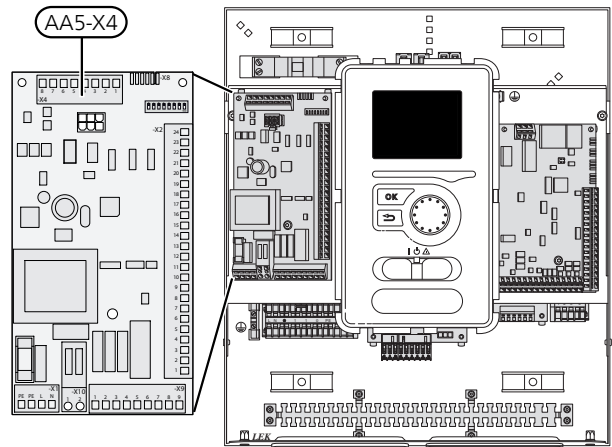
SMO 20



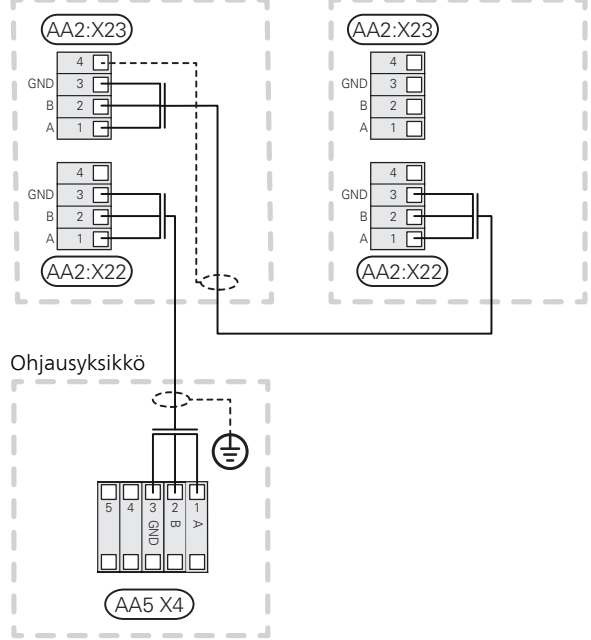
F2120



SMO 40



F2120



Kytentä sisäyksikköön/ohjausyksikköön, katso käsikirja nibe.fi.

Lisävarusteiden liitännät

Lisävarusteiden kytkentäohjeet ovat lisävarusteiden mukana toimitetuissa asennusohjeissa. Katso luvusta "Lisävarusteet" lista lisävarusteista, joita voidaan käyttää F2120:n kanssa.

6 Käynnistys ja säädöt

Valmistelut

- Tarkasta, että putkisto on valmis.
- Tarkasta putkiston tiiviys.
- Tarkasta, että sähköasennus on valmis.
- Tarkasta, että sähkönsyöttö on kytketty ja että kompressorilämmitin (EB10) voi aloittaa kompressorin lämmittämisen tarvittaessa.
- Kompressorin lämmittimen (EB10) pitää toimia n. 3 tunnin ajan ennen kuin kompressori voidaan käynnistää. Tämä tehdään kytkemällä ohjausjännite. F2120 sallii kompressorin käynnistyksen, kun kompressori on lämmennyt. Tämä voi viedä jopa 3 tuntia.

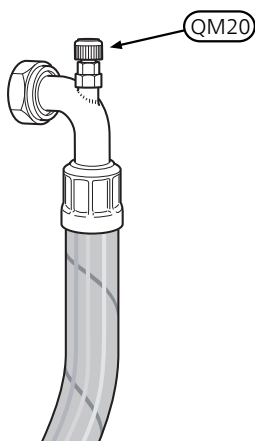
Tasapainolämpötila

Tasapainolämpötila on se ulkolämpötila, jossa lämpöpumpun antoteho on yhtä suuri kuin talon energiatarve. Tämä tarkoittaa, että lämpöpumppu kattaa talon koko energiantarpeen tähän lämpötilaan saakka.

Täyttö ja ilmaus

Lämmitysjärjestelmän täyttö ja ilmaus.

1. Täytä lämmitysjärjestelmä vaadittuun paineeseen.
2. F2120 on varustettu automaattisella ilmanpoistolla eikä sitä tarvitse ilmata.



Käynnistys ja tarkastus

1. Tiedonsiirtokaapeli, liitinrima (X22:1-4) pitää olla kytkettynä.
2. Jos jäähdytyskäyttö F2120:lla halutaan, DIP-kytkimen S1 asento 4 muutetaan kohdan 25 kuvauksen mukaan.
3. Työkatkaisin kytketään päälle.
4. Tarkasta, että F2120 on jännitteellinen.
5. Varmista, että varoke (FC1) on päällä.
6. Asenna irrotetut pellit ja kannet.
7. Kun jännite on kytketty F2120:een ja sisäyksikkö/ohjausyksikkö ilmaisee kompressoritarpeen, kompressori käynnistyy kun se on lämmennyt, enintään 180 minuutin kuluttua.

Viiveen pituus riippuu siitä, onko kompressori ollut päällä aikaisemmin. Katso ohjeet kappaleessa "Valmistelut".
8. Säädä latausvirtaus mitoituksen mukaan. Katso myös kohta "Säätö, latausvirta".
9. Säädä valikkoasetukset sisäyksikön/ohjausyksikön kautta tarvittaessa.
10. Täytä käynnistysraportti käyttöohjekirjassa.
11. Irrota suojakalvo F2120:n kannesta.



HUOM!

Kytettäessä pitää ottaa huomioon jännitteellinen ulkoinen ohjaus

Jälkisäädöt, lämpöjohtopuoli

Alkuaikoina lämmitysvedestä vapautuu ilmaa ja ilmaukset ovat ehkä tarpeen. Jos lämpöpumpusta, kiertopumpusta tai lämmittimestä kuuluu lorinaa, koko järjestelmä on ilmatettava uudelleen. Kun järjestelmä on asetettu (paine on oikea ja kaikki ilma poistettu), lämpöautomaatiikka voidaan säätää haluttuihin arvoihin.

Säätö, latausvirta

Jotta lämpöpumppu toimisi oikein koko vuoden ajan, latausvirtauksen pitää olla oikein säädetty.

Jos käytetään NIBE sisäyksikköä VVM tai lisävarusteohjattua latauspumppua ohjausyksikköön SMO, ohjaus pyrkii pitämään optimaalisen virtauksen lämpöpumpun yli.

Säätö voi olla tarpeen ennen kaikkea erillisen lämminvesivaraajan lataukseen. Siksi suosittelemme, että virtausta lämminvesivaraajan yli voidaan säätää säätöventtiilillä.

1. Suositus, kun käyttövedtä ei ole riittävästi ja informaatioviesti "korkea lauhduttimen meno" näytetään käyttöveden latauksen aikana: suurena virtausta
2. Suositus, kun käyttövedtä ei ole riittävästi ja informaatioviesti "korkea lauhduttimen tulo" näytetään käyttöveden latauksen aikana: pienennä virtausta

7 Ohjaus - Johdanto

Yleistä

F2120 on varustettu sisäisellä elektronisella ohjauksella, joka huolehtii toiminnoista, jotka ovat tarpeellisia lämpöpumpun toiminnan kannalta, esim. sulatus, pysäytys maks/min. lämpötilassa, kompressorilämmittimen kytkennästä ja suojaavista toiminnoista toiminnan aikana.

Lämpötilat, käynnistysten lukumäärä ja käyntiaika luetaan sisäyksiköstä/ohjausyksiköstä.

Sisäänrakennettu ohjaus näyttää tietoa status-LEDien avulla ja voidaan käyttää huollon yhteydessä.

Normaalikäytön aikana talon omistajan ei tarvitse puuttua ohjaukseen.

F2120 kommunikoi NIBE sisäyksikön/ohjausyksikön kanssa, mikä tarkoittaa, että kaikki asetukset ja mittausarvot F2120:sta säädetään ja luetaan sisäyksiköstä/ohjausyksiköstä.

LED-tila

Peruskortissa (AA2) on kuusi tila-LEDiä helppoa valvontaa ja vianetsintää varten.

LED	Tila	Selvitys
PWR (vihreä)	Sammuneena	Ohjauskortti jännitteetön
	Palaa jatkuvasti	Ohjauskortti jännitteellinen
CPU (vihreä)	Sammuneena	CPU jännitteetön
	Vilkkuu	CPU toimii
	Palaa jatkuvasti	CPU ei toimi oikein
EXT COM (vihreä)	Sammuneena	Ei tiedonsiirtoa sisäyksikön/ohjausyksikön kanssa
	Vilkkuu	Tiedonsiirto sisäyksikön/ohjausyksikön kanssa
INT COM (vihreä)	Sammuneena	Ei tiedonsiirtoa invertterin kanssa
	Vilkkuu	Tiedonsiirto invertterin kanssa

LED	Tila	Selvitys
DEFROST (vihreä)	Sammuneena	Ei sulatusta tai suojausta aktiivisena
	Vilkkuu	Joku suojaus on aktiivinen
	Palaa jatkuvasti	Sulatus käynnissä
ERROR (punainen)	Sammuneena	Ei vikoja
	Vilkkuu	Infohälytys (väliaikainen), aktiivinen
	Palaa jatkuvasti	Pysyvä hälytys, aktiivinen
K1, K2, K3, K4, K5	Sammuneena	Rele virrattomassa tilassa
	Palaa jatkuvasti	Rele vedettynä
N-RELAY		Ei toimintoa
COMPR. ON		Ei toimintoa

HARMONINEN SUODIN (RA1)

Harmonisessa suotimessa (RA1) on tila-LED helppoa valvontaa ja vianetsintää varten.

Kun kompressorin on käynnissä, 201 merkkivalo palaa.

LED	Tila	Selvitys
LED 201 (punainen)	Sammuneena	Kondensaattori irtikytketty
	Palaa jatkuvasti	Kondensaattori kytketty

Isäntäohjaus

F2120:n ohjausta varten tarvitaan NIBE sisäyksikkö/ohjausyksikkö kanssa, joka kutsuu F2120:a tarpeen mukaan. Kaikki F2120:n asetukset tehdään sisäyksikön/ohjausyksikön kautta. Se näyttää myös tilan ja anturiarvot F2120:sta.

<i>Kuvaus</i>	<i>Arvo</i>	<i>Parametri-tila</i>	<i>Yksikkö</i>
Katkaisu-arvo aktivointi passiivinen sulatus	4	4 – 14	°C
Aloitustempötila BT16 indeksin laskemiseen	-3	-5 – 5	°C
Salli puhaltimen sulatus	Ei	Kyllä / Ei	(1 / 0)
Salli hiljainen tila	Ei	Kyllä / Ei	(1 / 0)
Salli sulatus useammin	Ei	Kyllä / Ei	(1 / 0)

Ohjausehdot

OHJAUSEHDOT, SULATUS

- Jos höyrystimen anturin (BT16) lämpötila alittaa sulatustoiminnon käynnistyslämpötilan, F2120 lisää aikaa "aktiiviseen sulatukseen" jokaisen minuutin, jonka kompressorin on käynnissä, sulatustarpeen luomiseksi.
- Aika "aktiiviseen sulatukseen" näytetään minuutteina sisäyksikön / ohjausyksikön näytössä. Kun tämä arvo on 0 minuuttia, sulatus käynnistyy.
- "Passiivinen sulatus" käynnistyy, jos kompressoritarve on täytetty, sulatustarve on olemassa ja ulkolämpötila (BT28) on yli 4 °C.
- Sulatus aktivoidaan (kompressorin käynnissä ja puhallin pysäytettynä) tai passivoidaan (kompressorin pysäytettynä ja puhallin käynnissä).
- Jos höyrystin kylmenee liikaa, käynnistyy ns. "varmuus-sulatus". Tämä sulatus voi käynnistyä aikaisemmin kuin normaali sulatus olisi alkanut. Jos 10 varmuussulatusta tapahtuu peräjälkeen, höyrystin (EP1) F2120:ssa pitää tarkastaa. Tämä osoitetaan hälytyksellä .
- Jos "sulatus puhallin" on aktivoitu sisäyksikössä/ohjausyksikössä, "sulatus puhallin" käynnistyy seuraavan "aktiivisen sulatuksen" yhteydessä. Puhaltimen sulatus estää jään kertymisen siipipyörään ja puhaltimen säleikköön.

Aktiivinen sulatus:

1. 4-tieventtiili vaihtaa sulatukselle.
2. Puhallin pysähtyy ja kompressorin jatkaa käyntiään.
3. Kun sulatus on valmis, 4-tieventtiili vaihtaa takaisin lämmityskäyttöön. Kompressorin nopeus on lukittu lyhyen ajan.
4. Ulkolämpötilan anturi on lukittu ja korkean paluulämpötilan hälytys on estetty sulatuksen aikana ja kahden minuutin ajan sen jälkeen.

Passiivinen sulatus:

1. Passiivinen sulatus voi käynnistyä, jos kompressoritarvetta ei ole.
2. 4-tieventtiili ei vaihda.
3. Puhallin käy suurimmalla nopeudella.
4. Kompressoritarpeen yhteydessä passiivinen sulatus keskeytetään ja kompressorin käynnistyy.
5. Kun passiivinen sulatus on valmis, puhallin pysähtyy.
6. Ulkolämpötilan anturi on lukittu ja korkean paluulämpötilan hälytys on estetty sulatuksen aikana ja kahden minuutin ajan sen jälkeen.

Aktiivinen sulatus voi keskeytyä useasta syystä:

1. Jos höyrystimen anturi on saavuttanut pysäytysarvon (normaali pysäytys).

2. Kun sulatus kestänyt yli 15 minuuttia. Tämä voi johtua siitä, että lämmönlähteessä on liian vähän energiaa, höyrystin altistuu liian voimakkaalle tuulelle ja/tai siitä, että höyrystimessä on väärä anturi, joka näyttää liian alhaista lämpötilaa (kylmällä säällä).
3. Kun paluulämpötilan anturin BT3 lämpötila alittaa 10 °C.
4. Jos höyrystimen lämpötila (BP8) alittaa alimman sallitun arvon. F2120 pitää tarkastaa 10 epäonnistuneen sulatuksen jälkeen. Tämä osoitetaan hälytyksellä.

Ohjaus – Lämpöpumppu EB101

VVM S /SMO S

Nämä asetukset tehdään sisäyksikön/ohjausyksikön näytössä.

Valikko 7.3.2 - Asennettu lämpöpumppu

Tässä teet asennettua lämpöpumppua koskevat asetukset.

Jäähdytys sallittu

Säätöalue: päälle/pois

Hiljainen tila sallittu

Säätöalue: päälle/pois

Maksimitaajuus 1

Säätöalue: 25 – 120 Hz

Maksimitaajuus 2

Säätöalue: 25 – 120 Hz

Kompressorivaihe

Säätöalue: L1, L2, L3

Havaitse kompressorivaihe

Tässä voit käynnistää kompressorin vaihetunnistuksen.

Virranrajoitus

Säätöalue: päälle/pois

Suurin virta:

Säätöalue: 6 – 32 A

Pysäytyslämpötila kompressori

Säätöalue -20 – -2 °C

Estoalue 1

Säätöalue: päälle/pois

Taajuudesta

Säätöalue: 25 – 117 Hz

Taajuuteen

Säätöalue: 28 – 120 Hz

Estoalue 2

Säätöalue: päälle/pois

Taajuudesta

Säätöalue: 25 – 117 Hz

Taajuuteen

Säätöalue: 28 – 120 Hz

Valikko 4.11.3 - Puhaltimen sulatus

Puhaltimen sulatus

Tässä asetat onko "sulatus puhallin" aktivoitu seuraavan "aktiivisen sulautuksen" aikana. Se voidaan aktivoida, jos siipipyörään, ritilään tai puhallinkartioon on tarttunut lunta/jäätä, ja F2120:sta kuuluu epätavallisia puhallinääniä.

Voit asettaa toistuvan sulatuksen. Joka 10. sulatus on silloin "puhaltimen sulatus". (Tämä voi suurentaa vuotuis-ta energiankulutusta.)

"Sulatus puhallin" tarkoittaa, että puhallin, ritilä tai puhallinkartio lämmitetään lämmönsiirtimen lämpimällä ilmalla (EP1).

VVM / SMO

Nämä asetukset tehdään sisäyksikön/ohjausyksikön näytössä.

Valikko 5.11.1.1 - lämpöpump

Hiljainen tila sallittu

Tässä valitaan aktivoitako lämpöpumpun hiljainen tila. Huomaa, että voit tässä ohjelmoida milloin hiljainen tila on aktiivinen.

Toimintoa tulee käyttää vain rajoitetun ajan, koska F2120 ei ehkä saavuta mitoitettua tehoa.

Havaitse kompressorivaihe

Tässä näytetään missä vaiheessa lämpöpumppu on havaittu, jos sinulla on F2120 230V~50Hz. Vaiheen tunnistus tapahtuu tavallisesti automaattisesti sisäyksikön/ohjausyksikön käynnistyksen yhteydessä. Tämän asetuksen voit muuttaa käsin.

Virranrajoitus

Tässä aktivoidaan lämpöpumpun virranrajoitustoiminto, jos F2120 230V~50Hz on asennettu. Kun toiminto on aktiivinen, voit rajoittaa maksimivirran arvon.

Säätöalue: 6 – 32 A

Tehdasasetus: 32 A

Estoalue 1

Tässä voit valita taajuusalueen, jolla lämpöpumppu ei saa toimia. Tätä toimintoa voi käyttää, jos tietyt kompressorinopeudet aiheuttavat häiritsevää melua.

Estoalue 2

Tässä voit valita taajuusalueen, jolla lämpöpumppu ei saa toimia.

Sulatus

Tässä voit tehdä sulatustoimintoon vaikuttavia asetuksia.

Sulatustoiminnon käynnistyslämpötila

Tässä asetetaan, missä lämpötilassa (BT16) sulatustoiminto aktivoituu. Arvoa tulee muuttaa vain, kun siitä on sovittu asentajan kanssa.

Säätöalue: -5 – 5 °C

Tehdasasetus: -3 °C

Katkaisuarvo aktivointi passiivinen sulatus

Tässä asetetaan, missä lämpötilassa (BT28) sulatustoiminto aktivoituu. Passiivisessa sulatuksessa jää sulatetaan ympäristön ilman energian avulla. Puhallin on aktiivinen passiivisen sulatuksen aikana. Arvoa tulee muuttaa vain, kun siitä on sovittu asentajan kanssa.

Säätöalue: 2 – 10 °C

Tehdasasetus: 4 °C

Sulata useammin

Tässä valitaan tuleeko sulatus tehdä tavallista useammin. Tämä valinta voidaan tehdä, jos lämpöpumppu saa käytön aikana hälytyksen lumen aiheuttama suuren jäätymissen vuoksi.

Käynnistä manuaalinen sulatus

Tässä voit käynnistää manuaalisesti "aktiivisen sulatuksen", jos toiminto pitää tarkastaa huoltosyistä tai jos tarvetta ilmenee. Se voi olla perusteltua "puhaltimen sulatuksen" kanssa.

Valikko 4.9.7 - työkalut

Puhaltimen sulatus

Tässä asetetaan onko "sulatus puhallin" aktivoitu seuraavan "aktiivisen sulatuksen" aikana. Se voidaan aktivoida, jos siipipyörään, ritilään tai puhallinkartioon on tarttunut lunta/jäätä, ja F2120:sta kuuluu epätavallisia puhallinääniä.

Voit asettaa toistuvan sulatuksen. Joka 10. sulatus on silloin "puhaltimen sulatus". (Tämä voi suurentaa vuotuisia energiankulutusta.)

"Sulatus puhallin" tarkoittaa, että puhallin, ritilä tai puhallinkartio lämmitetään lämmönsiirtimen lämpimällä ilmalla (EP1).

8 Häiriöt

Vianetsintä



HUOM!

Jos korjaustoimenpiteet edellyttävä kiinniruvattujen luukkujen avaamista, jännitteensyöttö pitää katkaista turvakytkimellä valtuutetun asentajan toimesta/valvonnassa.



MUISTA!

Hälytys kuitataan sisäyksikössä tai ohjausyksikössä (VVM / SMO).

Voit yrittää poistaa häiriön seuraavilla toimenpiteillä:

PERUSTOIMENPITEET

Aloita tarkastamalla hälytysviestit sisäyksikön (VVM) / ohjausyksikön (SMO) info-valikossa. Noudata sisäyksikön (VVM) / ohjausyksikön (SMO) näytössä näkyviä ohjeita.

F2120 ei käynnissä

F2120 välittää kaikki hälytykset sisäyksikölle/ohjausyksikölle (VVM / SMO).

- Varmista, että F2120 on jännitteellinen ja että kompressoritarve on olemassa.
- Tarkasta sisäyksikkö/ohjausyksikkö (VVM / SMO). Katso vastaava luku Häiriöt sisäyksikön/ohjausyksikön (VVM / SMO) asennuskäsikirjassa.

F2120 ei kommunikoi

- Tarkasta, että F2120 on asennettu oikein sisäyksikköön (VVM) tai ohjausyksikköön (SMO).
- Varmista, että tiedonsiirtokaapeli on oikein kytketty ja toimiva.

KÄYTTÖVESI LIIAN KYLMÄÄ TAI EI KÄYTTÖVETTÄ



MUISTA!

Lämminvesiasetukset tehdään aina sisäyksikössä (VVM) tai ohjausyksikössä (SMO).

Nämä vianetsintäohjeet pätevät vain, kun lämpöpumppu on liitetty lämminvesivaraajaan.

- Suuri lämpimän käyttöveden kulutus.
 - Odota kunnes käyttövesi on lämmennyt.
- Lämminvesiasetukset tehdään sisäyksikön/ohjausyksikön näytössä.
 - Katso sisäyksikön tai ohjausyksikön käyttöohje.
- Likasuodatin tukossa.
 - Sulje laitteisto. Tarkasta ja puhdista mutasihdit.

MATALA HUONELÄMPÖTILA

- Termostaatteja kiinni useissa huoneissa.
 - Avaa termostaatit niin monessa huoneessa kuin mahdollista.
- Virheellisiä asetuksia sisäyksikössä tai ohjausyksikössä.
 - Katso sisäyksikön/ohjausyksikön käyttöohje (VVM / SMO).
- Virheellinen virtaus lämpöpumpun yli.
 - Tarkasta onko hälytys "korkea lauhduttimen tulo" tai hälytys "korkea lauhduttimen meno" infoviestinä. Seuraa latausvirran säätöohjeita.
- Pattereissa/lattialämmityspiireissä ilmaa.
 - Poista ilma järjestelmästä.

KORKEA HUONELÄMPÖTILA

- Virheellisiä asetuksia sisäyksikössä tai ohjausyksikössä.
 - Katso sisäyksikön tai ohjausyksikön käyttöohje.

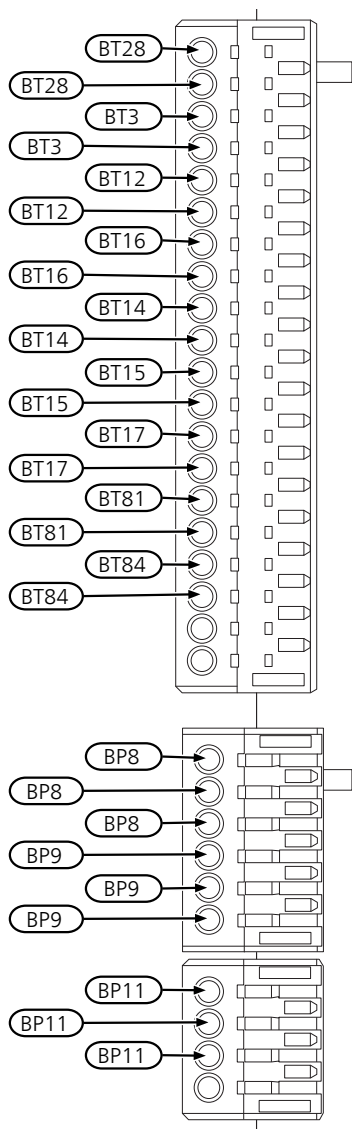
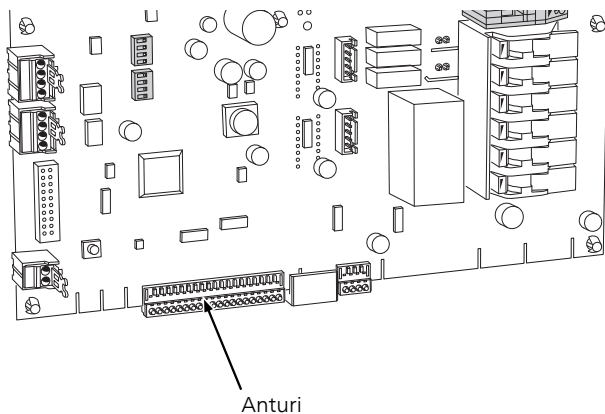
JÄÄTÄ KERTYY ULKOYKSIKÖN PUHALTIMEEN, RITILÄÄN JA / TAI PUHALLINKARTIOON

- Aktivoi "puhaltimen sulatus" sisäyksikössä/ohjausmoduulissa.
- Tarkasta, että ilmavirta höyrystimen yli on oikea.

SUURI MÄÄRÄ VETTÄ F2120

- Vaaditaan KVR 10.
- Jos KVR 10 on asennettu, tarkasta, että vedenpoisto on auki.

ANTURIEN SIJAINTI



- BP8 Matalapainelähetin
- BP9 Korkeapaineanturi
- BP11 Paineanturi, ruiskutus
- BT3 Lämpötila-anturi, paluujohto
- BT12 Lämpötila-anturi, lauhduttimen menojohdo
- BT14 Lämpötila-anturi, kuumakaasu
- BT15 Lämpötila-anturi, käyttövesi
- BT16 Lämpötila-anturi, höyrystin
- BT17 Lämpötila-anturi, imukaasu
- BT28 Lämpötilan anturi, ulkoilma
- BT81 Lämpötila-anturi, ruiskutus, EVI-kompressor
- BT84 Lämpötila-anturi, imukaasu, höyrystin

Paluujohtoon lämpötila-anturin (BT3), lauhduttimen menolämpötilan (BT12), nesteputken (BT15) ja ruiskutuksen (BT81) arvot

Lämpötila (°C)	Resistanssi (kOhm)	Jännite (VDC)
-40	351,0	3,256
-35	251,6	3,240
-30	182,5	3,218
-25	133,8	3,189
-20	99,22	3,150
-15	74,32	3,105
-10	56,20	3,047
-5	42,89	2,976
0	33,02	2,889
5	25,61	2,789
10	20,02	2,673
15	15,77	2,541
20	12,51	2,399
25	10,00	2,245
30	8,045	2,083
35	6,514	1,916
40	5,306	1,752
45	4,348	1,587
50	3,583	1,426
55	2,968	1,278
60	2,467	1,136
65	2,068	1,007
70	1,739	0,891
75	1,469	0,785
80	1,246	0,691
85	1,061	0,607
90	0,908	0,533
95	0,779	0,469
100	0,672	0,414

Kuumakaasuanturin tiedot (BT14)

Lämpötila (°C)	Resistanssi (kOhm)	Jännite (V)
40	118,7	4,81
45	96,13	4,77
50	78,30	4,72
55	64,11	4,66
60	52,76	4,59
65	43,64	4,51
70	36,26	4,43
75	30,27	4,33
80	25,38	4,22
85	21,37	4,10
90	18,07	3,97
95	15,33	3,83
100	13,06	3,68
105	11,17	3,52
110	9,59	3,36
115	8,26	3,19
120	7,13	3,01
125	6,18	2,84
130	5,37	2,67
135	4,69	2,50
140	4,10	2,33

Höyrystimen (BT16), ulkoilman lämpötilan (BT28), imukaasu (BT17) ja imukaasu, höyrystin (BT84) anturin tiedot

Lämpötila (°C)	Resistanssi (kOhm)	Jännite (VDC)
-50	77,58	4,71
-45	57,69	4,62
-40	43,34	4,51
-35	32,87	4,37
-30	25,17	4,21
-25	19,43	4,03
-20	15,13	3,82
-15	11,88	3,58
-10	9,392	3,33
-5	7,481	3,07
0	6,000	2,80
5	4,844	2,54
10	3,935	2,28
15	3,217	2,03
20	2,644	1,80
25	2,186	1,59
30	1,817	1,39
35	1,518	1,22
40	1,274	1,07
45	1,075	0,93
50	0,911	0,81
55	0,775	0,71
60	0,662	0,62
65	0,568	0,54
70	0,490	0,47
75	0,4233	0,41
80	0,367	0,36
85	0,320	0,32
90	0,280	0,28
95	0,245	0,25
100	0,216	0,22

9 Hälytyslista

Hälytys VVM/SMO (F2120)	Hälytys S-sarja	Hälytysteksti näytössä	Pysyvien hälytysten kuvaus	Mahdollinen syy
156 (80)	212	Alhainen matalapaine jäähdytyskäyttö	5 toistuva hälytys alhaiselle matalapaineelle 4 tunnin sisällä.	Pieni virtaus. Voimakas tuuli.
224 (182)	233	Puhallinhälytys lämpöpumpusta	5 epäonnistunutta käynnistysyritystä.	Puhallin juuttunut tai ei kytketty.
225 (8)	234	Vaihtuneet Anturit meno / paluu	Paluu on lämpimämpi kuin menoputki.	Vaihda paluu- ja menoputken liitännät.
227 (34) 227 (36) 227 (38) 227 (40) 227 (42) 227 (44) 227 (46) 227 (48) 227 (50) 227 (52) 227 (54) 227 (56)	235	Anturivika lämpöpumpusta	Anturivika BT3. Anturivika BT12. Anturivika BT14. Anturivika BT15. Anturivika BT16. Anturivika BT17. Anturivika BT28. Anturivika BT81. Anturivika BP8. Anturivika BP9. Anturivika BP11. Anturivika BT84.	Katkos tai oikosulku anturissa.
228 (2)	236	Epäonnistunut sulatus	10 epäonnistunutta sulatusta seurauksena.	Liian alhainen järjestelmälämpötila ja/tai virtaus. Liian pieni käytettävissä oleva järjestelmätilavuus. Voimakas tuuli.
229 (4)	237	Kompressorin lyhyet käyntiajat.	Sisäyksikkö pysäyttää toiminnan alle 5 minuutissa.	Pieni virtaus, pieni lämmönsiirtyminen. Virheellinen lämmitys- ja/tai käyttövesiasetus.
230 (78)	238	Kuumakaasuhälytys	3 toistuva hälytys korkealle kuumakaasulle 4 tunnin sisällä.	Häiriö kylmäainepiirissä. Kylmäainevajaus.
232 (76)	240	Alhainen höyrystimen lämpötila	5 toistuva hälytys korkealle höyrystimen lämpötilalle 4 tunnin sisällä.	Kylmäainevajaus. Estetty paisuntaventtiili. Voimakas tuuli.

Hälytys VVM/SMO (F2120)	Hälytys S-sarja	Hälytysteksti näytössä	Pysyvien hälytysten kuvaus	Mahdollinen syy
264 (204)	254	Invertterin tiedonsiirtovi- ka.	5 invertterin tiedonsiirtovika.	Huono kosketus peruskortin ja invertterin välillä. Invertteri virraton tai rikki.
341 (6)	291	Toistuva turvasulatus.	10 toistuvaa sulatus suojausheitojen mukaan.	Pieni ilmavirta esim. lehtien, lian, lumen tai jään vuoksi. Kylmäainevajaus.
344 (72)	294	Toistuva matalapaine	5 toistuva matalapainehälytys 4 tunnin sisällä.	Kylmäainevajaus. Estetty paisuntaventtiili. Häiriö kylmäainepiirissä.
346 (74)	295	Toistuva korkeapaine	5 toistuva korkeapainehälytys 4 tunnin sisällä.	Tukkeutunut ilmansuodatin tai tukos lämmitysvesivirtauk- sessa. Virheellinen järjestelmäpaine.
400 (207) 400 (209) 400 (211) 400 (213)	314	Määrittämätön virhe	Alustusvirhe invertteri. Yhteensopimaton invertteri. Konfiguraatiodiedosto puuttuu. Konfiguraation latausvirhe.	Ei yhteensopiva invertteri.
421 (104)	319	Yhteysvika invertteriin	3 toistuva tiedonsiirtovirhe 2 tunnin sisällä tai pysyvästi 1 tunnin ajan	Tiedonsiirto AA2-X20:n kanssa katkennut. Huono kosketus peruskortin ja invertterin välillä.
425 (108)	322	Lauennut painekeytkin	2 toistuva LP/HP-painekeytkinhälytys 2,5 tunnin sisällä.	Pieni lämmitysvesivirtaus. Kylmäainevajaus.
427 (110)	323	Suojauspysäytys invertte- ri	Väliaikainen vika invertterissä, 2 kertaa 60 minuutin sisällä.	Häiriö jännitteensyötössä.
429 (112)	324	Suojauspysäytys invertte- ri	Väliaikainen vika invertterissä, 3 kertaa 2 tunnin sisällä.	Häiriö jännitteensyötössä.
431 (114)	325	Korkea verkkojännite	Invertterin vaihejännite liian pieni, alle 3V, kertaa 3 tunnin sisällä tai pysyvästi 1 tunnin ajan.	Häiriö jännitteensyötössä.
433 (116)	326	Invertterihälytys tyyppi I	Invertterin vaihejännite liian pieni, 3 kertaa 3 tunnin sisällä tai pysyvästi 1 tunnin ajan.	Alhainen jännitteensyöttö tai vaihe puuttuu.
435 (118)	327	Invertterihälytys tyyppi I	Vaihe L2 on puuttunut 3 kertaa 3 tunnin sisällä tai pysyvästi 1 tunnin ajan.	Vaihe L2 puuttuu.
437 (120)	328	Verkkohäiriö	Väliaikainen vika invertterissä, 3 kertaa 2 tunnin sisällä tai pysyvästi 1 tunnin ajan.	Häiriö jännitteensyötössä. Virhekeytkentä invertterin liitin- rimassa X5.
439 (122)	329	Ylikuumentunut invertteri	Invertteri on huonon jäähdetyksen vuoksi saavuttanut maksimityläm- pötilan 3 kertaa 2 tunnin sisällä tai pysyvästi 1 tunnin ajan.	Huono invertterin jäähdytys. Vika invertterissä.
441 (124)	330	Invertterihälytys tyyppi II	Invertterin virta liian suuri, 3 kertaa 2 tunnin sisällä tai pysyvästi 1 tunnin ajan.	Liian suuri virta invertteriin. Alhainen jännitteensyöttö.

Hälytys VVM/SMO (F2120)	Hälytys S-sarja	Hälytysteksti näytössä	Pysyvien hälytysten kuvaus	Mahdollinen syy
443 (126)	331	Ylikuumentunut invertteri	Invertteri on huonon jäähtymisen vuoksi saavuttanut maksimityölämpötilan 3 kertaa 2 tunnin sisällä tai pysyvästi 1 tunnin ajan.	Huono invertterin jäähtytys. Vika invertterissä.
445 (128)	332	Invertterisuoja	Invertteri tunnistaa tilapäisen vian 10 s kompressorin käynnistyksen jälkeen, 5 kerta peräkkäin.	Häiriö jännitteensyötössä. Kompressorin viallinen.
447 (130)	333	Vaiheen puuttuminen	Kompressorivaihe on puuttunut 3 kertaa 2 tunnin sisällä tai pysyvästi 1 tunnin ajan.	Häiriö jännitteensyötössä. Virheellisesti kytketty kompressorikaapeli.
449 (132)	334	Epäonn. kompressorikäynnistys	Kompressorin ei käynnisty tarpeen yhteydessä, 3 kertaa 2 tunnin sisällä.	Vika invertterissä. Kompressorin viallinen.
453 (136)	336	Korkea virtakuorma komp	Virta invertteristä kompressorin on tilapäisesti ollut liian korkea 3 kertaa 2 tunnin sisällä tai pysyvästi 1 tunnin ajan.	Häiriö jännitteensyötössä. Pieni lämmitysvesivirtaus. Kompressorin viallinen.
455 (138)	337	Korkea tehokuorma komp	Liian suuri lähtöteho invertteristä 3 kertaa 2 tunnin sisällä tai pysyvästi 1 tunnin ajan.	Häiriö jännitteensyötössä. Pieni lämmitysvesivirtaus. Kompressorin viallinen.
501 (184)	353	Epäonn. käynn., ei paineroa.	Paine-ero BP9:n ja BP8:n välillä ollut liian pieni kompressorin käynnistyksen yhteydessä 3 kertaa 30 minuutin sisällä.	Vika paineanturissa BP8, BP9. Kompressorin ei purista kylmäainetta riittävästi. Kompressorin vika.
503	354	Kompressorin nopeus liian alhainen	Kompressorin nopeus alittaa alimman sallitun pyörimisnopeuden.	Invertterin suojaustoiminto laskee pyörimisnopeuden kompressorin työalueen ulkopuolelle.

10 Lisätarvikkeet

Kaikkia lisävarusteita ei ole saatavana kaikilla markkina-alueilla.

Lisätietoja lisävarusteista ja täydellisen lisävarusteluettelon löydät osoitteesta nibe.fi.

VEDENPOISTOPUTKI

Kondenssivesiputki, eri pituisia.

KVR 10-10 F2120

1 metriä

Tuotenro 067 549

KVR 10-30 F2120

3 metriä

Tuotenro 067 550

KVR 10-60 F2120

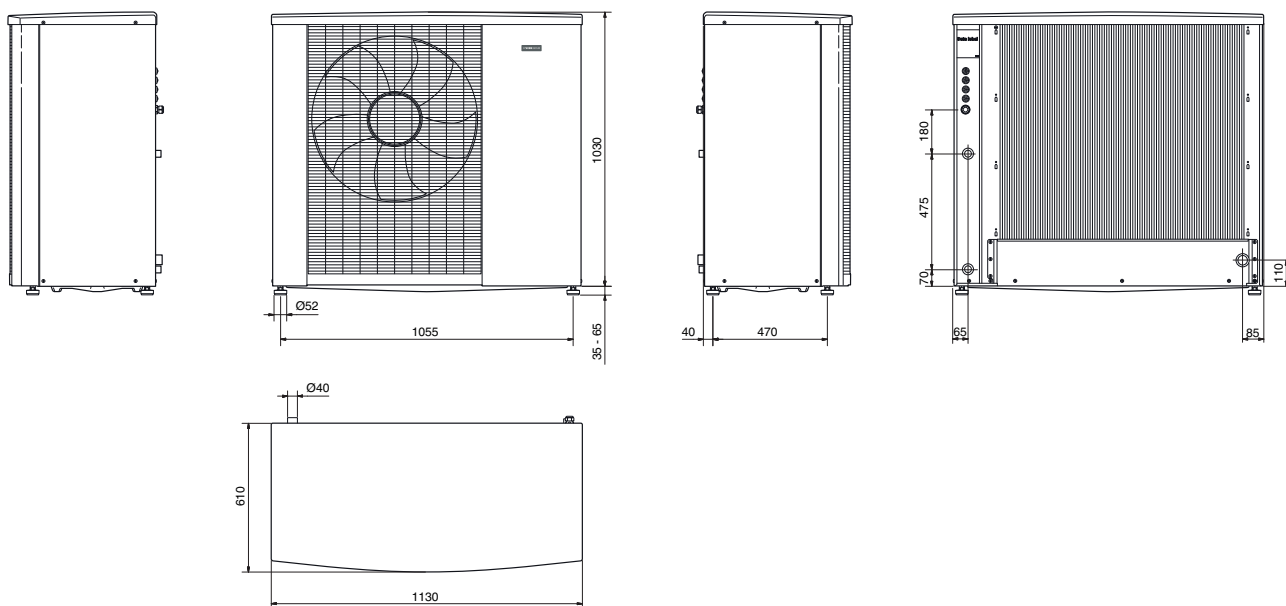
6 metriä

Tuotenro 067 551

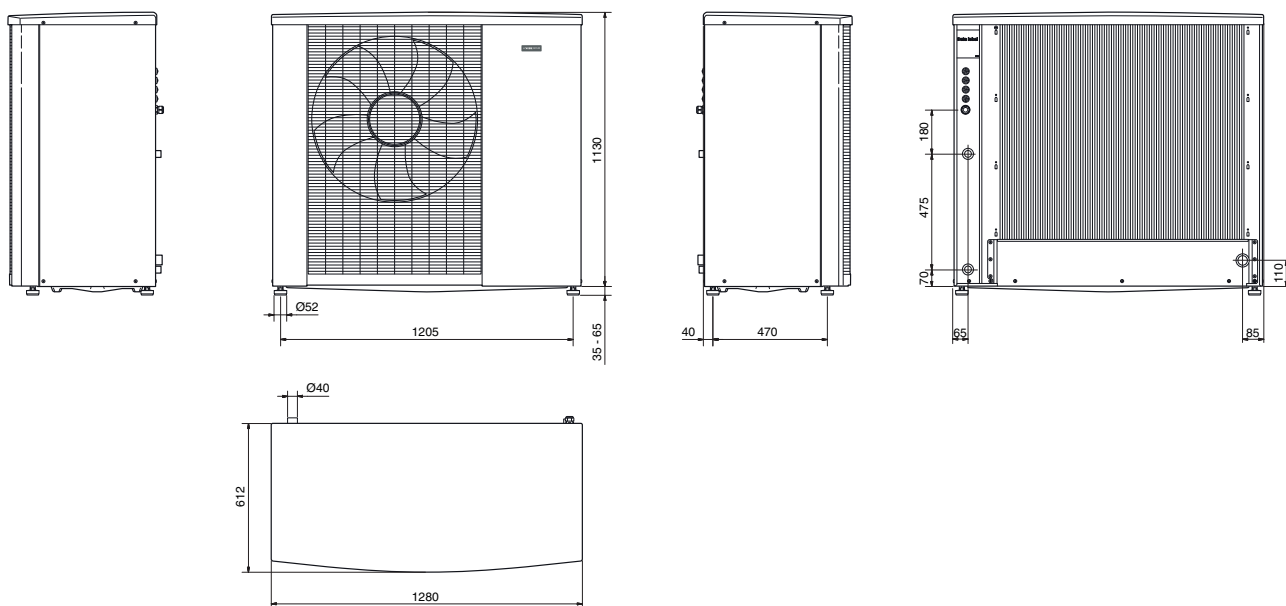
11 Tekniset tiedot

Mitat

F2120-8,



F2120-12, -16, -20

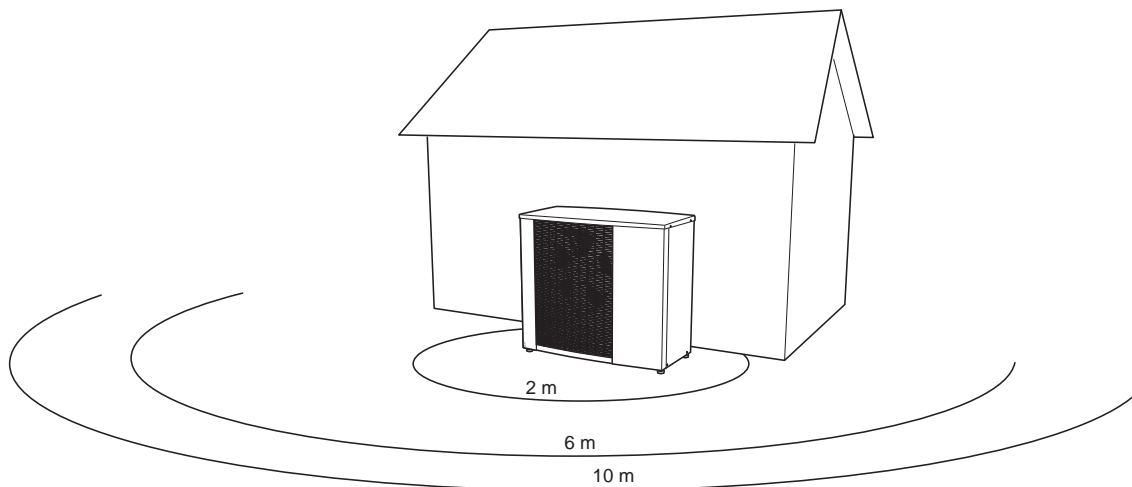


Äänenpainetasot

F2120 sijoitetaan useimmiten talon seinustalle, mistä on seurauksena suunnattu melun leviäminen. Tämä pitää ottaa huomioon. Siksi on aina pyrittävä valitsemaan

asennuspaikaksi se talon puoli, jossa melusta on vähiten haittaa naapureille.

Äänenpainetasoihin vaikuttavat seinät, muurit, maanpinnan korkeuserot ym. ja niitä pitää sen vuoksi pitää suuntaa antavina.



F2120		8	12	16	20
Äänitehotaso (L_{WA}), katso EN12102 kun 7 / 45 (nimellis)	$L_W(A)$	53	53	55	55
Äänenpainetaso (L_{PA}) kun 2 m*	dB(A)	39	39	41	41
Äänenpainetaso (L_{PA}) kun 6 m*	dB(A)	29,5	29,5	31,5	31,5
Äänenpainetaso (L_{PA}) kun 10 m*	dB(A)	25	25	27	27

* Vapaa kenttä.

Tekniset tiedot

F2120 – 1x230V		8	12
<i>Tehotiedot kun EN 14511, osakuorma¹⁾</i>			
Lämmitys Antoteho/Ottoteho/COP (kW/kW/-) nimellisvirtauksella	Ulkolämpötila/ meno- lämpötila		
	-7 / 35 °C	5,17 / 1,72 / 3,00	7,35 / 2,43 / 3,02
	2 / 35 °C	4,03 / 0,91 / 4,43	5,21 / 1,22 / 4,27
	2 / 45 °C	4,07 / 1,16 / 3,51	5,27 / 1,49 / 3,54
	7 / 35 °C	3,57 / 0,78 / 4,57	3,54 / 0,69 / 5,12
	7 / 45 °C	3,66 / 0,98 / 3,74	3,64 / 0,91 / 4,00
<i>Jäähdytys</i>			
Antoteho/Ottoteho/EER (kW/kW/-) maksimivirtauksella	35 / 7 °C	3,80 / 1,28 / 2,97	4,69 / 1,70 / 2,76
	35 / 18 °C	5,10 / 1,37 / 3,73	5,44 / 1,73 / 3,15
<i>Sähkötiedot</i>			
Nimellisjännite		230V ~ 50Hz	
Maks. käyttövirta, lämpöpumppu	A _{rms}	14	16
Maks. käyttövirta, kompressori	A _{rms}	13	15
Maksimiteho, puhallin	W	40	45
Varoke	A _{rms}	16	16
Kotelointi		IP24	
<i>Kylmäainepiiri</i>			
Kylmäaineen tyyppi		R410A	
GWP kylmäaine		2088	
Kompressorin tyyppi		Scroll	
Täyösmäärä	kg	2,4	2,6
CO ₂ -ekvivalentti (jäähdytyspiiri on ilmatiiviisti suljettu.)	t	5,01	5,43
Katkaisuarvo, ylipaineensäädin (BP1)	MPa	4,5	
Ero, ylipaineensäädin	MPa	0,7	
Katkaisuarvo, matalapaineessostaatti (BP2)	MPa	0,12	
Ero, alipaineensäädin	MPa	0,7	
<i>Lämmönkeruuliuos</i>			
Maksimi-ilmavirta	m ³ /h	2 400	3 400
Min./maks. ilman lämpötila, lämmitys	°C	-25 / 38	
Min./ maks. ilman lämpötila, jäähdytys	°C	15 / 43	
Sulatusjärjestelmä		käänteinen jakso	
<i>Lämminvesipiiri</i>			
Suurin järjestelmäpaine, lämmitysvesi		0,45 (4,5 bar)	
Suosittelut virtausalue, lämmitys	l/s	0,08 / 0,32	0,11 / 0,44
Pienin mitoittava virtaus sulatus (100 % pumpun nopeus)	l/s	0,27	0,35
Maks./min. lämmitysveden lämpötila, jatkuva käyttö	°C	26 / 65	
Lämmitysveden liitäntä F2120		G1 1/4" ulkokierre	
Liitäntä, lämmitysveden joustoletku		G1 ulkokierre	
Pienin suositeltava putken koko (järjestelmä)	DN (mm)	20 (22)	25 (28)
<i>Mitat ja painot</i>			
Leveys	mm	1 130	1 280
Syvyys	mm	610	612
Korkeus ml. säätöjalat	mm	1 070	1 165
Paino (ilman pakkausta)	kg	153	165
<i>Muut</i>			
Aihe asetuksen (EG) mukaan, nro 1907/2006, artikkeli 33 (Reach)		Lyijyä messinkiosissa	
Tuotenumero		064 134	064 136

F2120 – 3x400V		8	12	16	20	
<i>Tehotiedot kun EN 14511, osakuorma¹⁾</i>						
	Ulkolämpötila/menolämpötila					
<i>Lämmitys</i>	-7 / 35 °C	5,17/1,72/3,00	7,35/2,43/3,02	10,13/3,33/3,04	13,50/4,70/2,87	
Antoteho/Ottoteho/COP (kW/kW/-) nimellisvirtauksella	2 / 35 °C	4,03/0,91/4,43	5,21/1,22/4,27	7,80/1,79/4,36	9,95/2,36/4,22	
	2 / 45 °C	4,07/1,16/3,51	5,27/1,49/3,54	7,97/2,24/3,56	10,41/2,88/3,61	
	7 / 35 °C	3,57/0,78/4,57	3,54/0,69/5,12	5,17/1,01/5,11	5,17/1,01/5,11	
	7 / 45 °C	3,66/0,98/3,74	3,64/0,91/4,00	5,49/1,33/4,14	5,49/1,33/4,14	
<i>Jäähdytys</i>	35 / 7 °C	3,80/1,28/2,97	4,69/1,70/2,76	7,09/2,72/2,61	8,10/3,50/2,31	
Antoteho/Ottoteho/EER (kW/kW/-) maksimivirtauksella	35 / 18 °C	5,10/1,37/3,73	5,44/1,73/3,15	8,19/2,83/2,90	9,26/3,64/2,54	
<i>Sähkötiedot</i>						
Nimellisjännite		400V 3N ~ 50Hz				
Maks. käyttövirta, lämpöpumppu	A_{rms}	6	7	9,5	11	
Maks. käyttövirta, kompressori	A_{rms}	5	6	8,5	10	
Maksimiteho, puhallin	W	40	45	68	80	
Varoke	A_{rms}	10	10	10	13	
Kotelointi		IP24				
<i>Kylmäainepiiri</i>						
Kylmäaineen tyyppi		R410A				
GWP kylmäaine		2088				
Kompressorin tyyppi		Scroll				
Täytösmäärä	kg	2,4	2,6	3	3	
CO ₂ -ekvivalentti (jäähdytyspiiri on ilmatiiviisti suljettu.)	t	5,01	5,43	6,26	6,26	
Katkaisuarvo, ylipaineensäädin (BP1)	MPa	4,5				
Ero, ylipaineensäädin	MPa	0,7				
Katkaisuarvo, korkeapainepressostaatti (BP2)	MPa	0,12				
Ero, alipaineensäädin	MPa	0,7				
<i>Lämmönkeruuliuos</i>						
Maksimi-ilmavirta	m ³ /h	2 400	3 400	4 150	4 500	
Min./maks. ilman lämpötila, lämmitys	°C	-25 / 38				
Min./ maks. ilman lämpötila, jäähdytys	°C	15 / 43				
Sulatusjärjestelmä		käänteinen jakso				
<i>Lämmitysvesi</i>						
Suurin järjestelmäpaine, lämmitysvesi		MPa	0,45 (4,5 bar)			
Suositeltu virtausalue, lämmitys		l/s	0,08/0,32	0,11/0,44	0,15/0,60	0,19/0,75
Pienin mitoittava virtaus sulatus (100 % pumpun nopeus)		l/s	0,27	0,35	0,38	0,48
Maks./min. lämmitysveden lämpötila, jatkuva käyttö		°C	26 / 65			
Lämmitysveden liitäntä F2120		G1 1/4" ulkokierre				
Liitäntä, lämmitysveden joustoletku		G1 ulkokierre		G1 1/4" ulkokierre		
Pienin suositeltava putken koko (järjestelmä)		DN (mm)	20 (22)	25 (28)	25 (28)	32 (35)
<i>Mitat ja painot</i>						
Leveys		mm	1 130	1 280		
Syvyys		mm	610	612		
Korkeus ml. säätöjalat		mm	1 070	1 165		
Paino (ilman pakkausta)		kg	170	180	185	
<i>Muut</i>						
Aihe asetuksen (EG) mukaan, nro 1907/2006, artikkeli 33 (Reach)		Lyijyä messinkiosissa				
Tuotenumero		064 135	064 137	064139	064 141	

SCOP & $P_{designh}$ F2120 mukaan EN 14825								
F2120	8		12		16		20	
	$P_{designh}$	SCOP	$P_{designh}$	SCOP	$P_{designh}$	SCOP	$P_{designh}$	SCOP
SCOP 35 Väli-ilmastto (Eurooppa)	5,9	4,80	8	4,83	11	5,05	11	5,05
SCOP 55 Väli-ilmastto (Eurooppa)	6,3	3,75	8,3	3,78	12,3	3,9	12,3	3,9
SCOP 35 Kylmä ilmasto	6,8	4,03	9,3	4,05	13	4,25	13	4,25
SCOP 55 Kylmä ilmasto	7,4	3,33	9,8	3,33	14	3,53	14	3,53
SCOP 35 Lämmin ilmasto	5,9	5,43	9,2	5,48	13	5,5	13	5,5
SCOP 55 Lämmin ilmasto	6,3	4,35	9,2	4,48	13	4,5	13	4,5

¹Tehotiedot ml. sulatukset EN 14511:n mukaan lämmitysvesivirralla, joka vastaa $DT=5$ K kun $7 / 45$.

²Nimellisvirta vastaa $DT=10$ K kun $7 / 45$.

ENERGIAMERKINTÄ, LAUHA ILMASTO

Malli		F2120-8	F2120-12	F2120-16	F2120-20
Malli ulkoyksikkö		SMO	SMO	SMO	SMO
Lämpötilasovellus	°C	35 / 55	35 / 55	35 / 55	35 / 55
Tuotteen huonelämmityksen tehokkuusluokka ¹		A+++ / A++	A+++ / A++	A+++ / A+++	A+++ / A+++
Järjestelmän tehokkuusluokka huonelämmitys ²		A+++ / A+++	A+++ / A+++	A+++ / A+++	A+++ / A+++

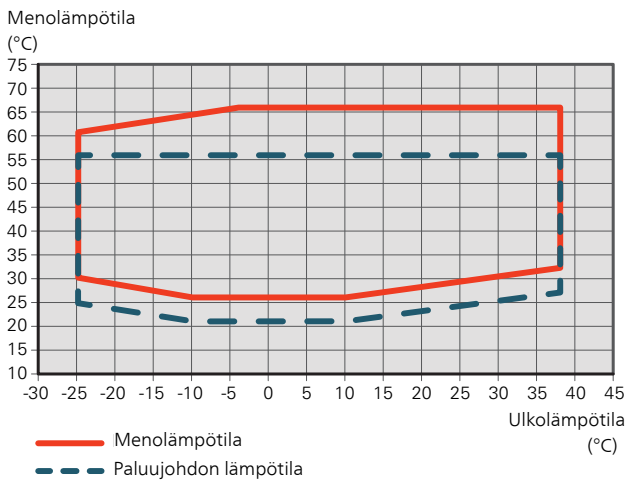
¹Tuotteen huonelämmityksen tehokkuusluokka-asteikko A++ – G.

²Järjestelmän huonelämmityksen tehokkuusluokka-asteikko A+++ – G.

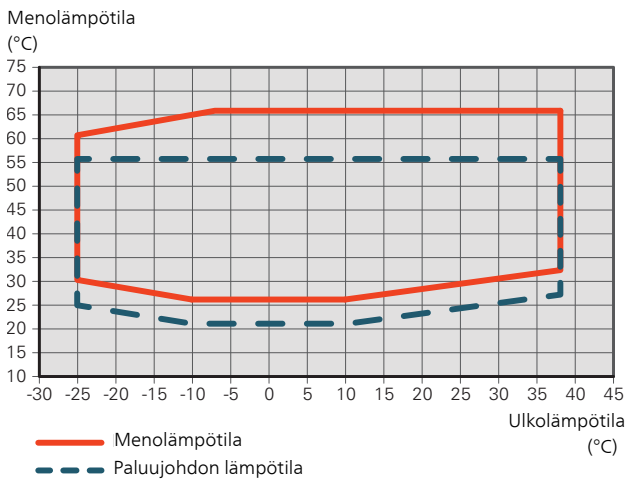
Paketin ilmoitettu tehokkuus huomioi myös sen lämpötilasäätimen. Jos pakettiin liitetään ulkoinen kattila tai aurinkokeräin, paketin kokonais-tehokkuus on laskettava uudelleen.

Työskentelyalue

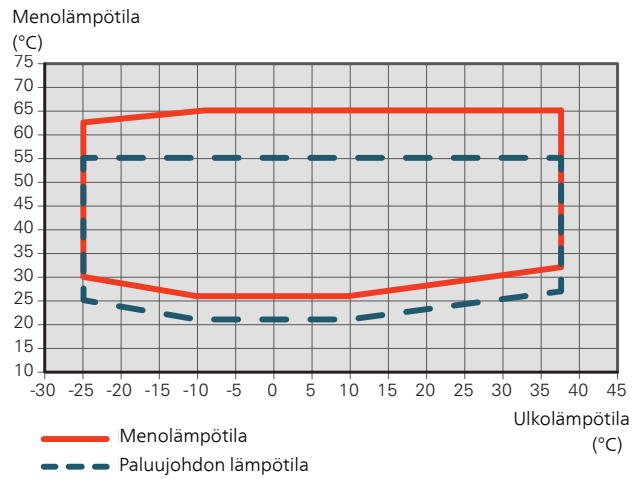
F2120-8 toiminta-alue



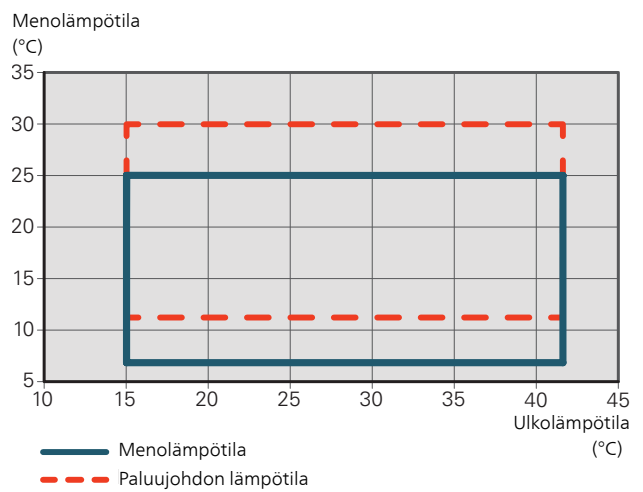
F2120-12 toiminta-alue



F2120-16 / F2120-20 toiminta-alue



F2120 toiminta-alue jäähdytys



Lyhyitä aikoja on sallittua pitää matalempia työskentelylämpötiloja lämmityspuolella, esim. käynnistyksen yhteydessä.

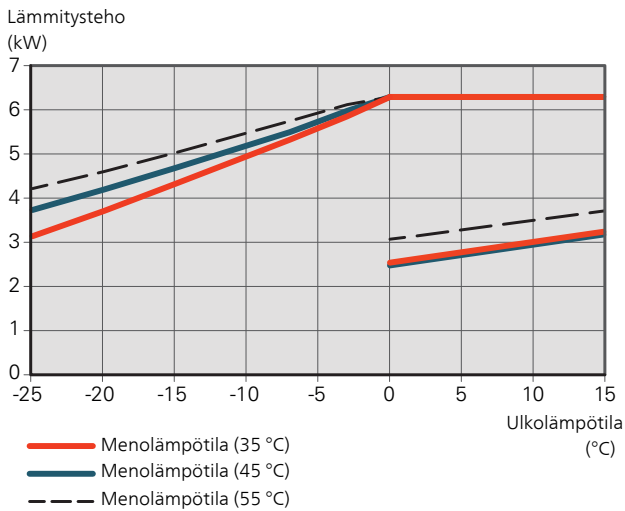
Lämmitys

TEHO JA COP ERI MENOLÄMPÖTILOISSA

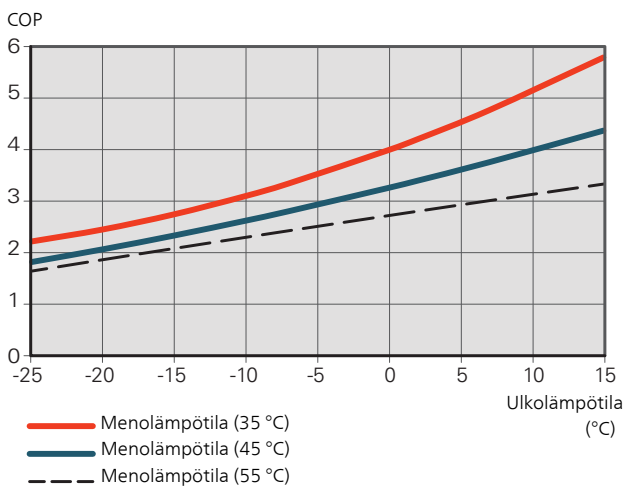
Suurin antoteho jatkuvassa käytössä Sulatus ei sisälly.

F2120-8

F2120-8 suurin ja pienin lämmitysteho

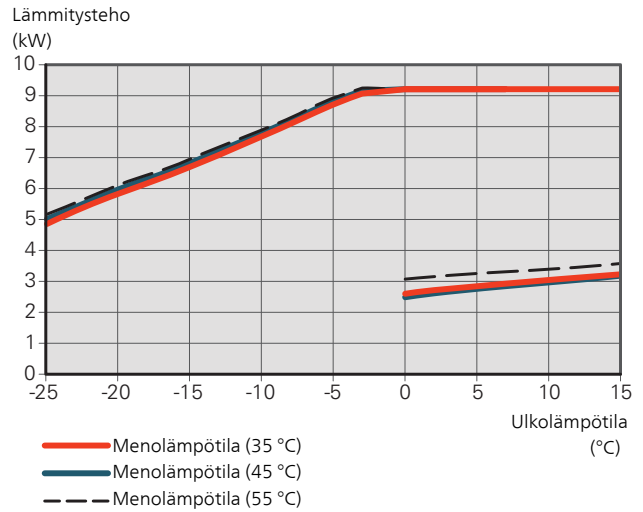


F2120-8 COP

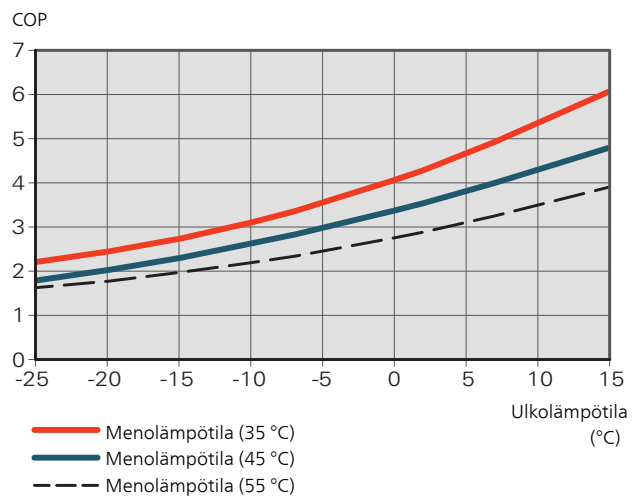


F2120-12

F2120-12 suurin ja pienin lämmitysteho

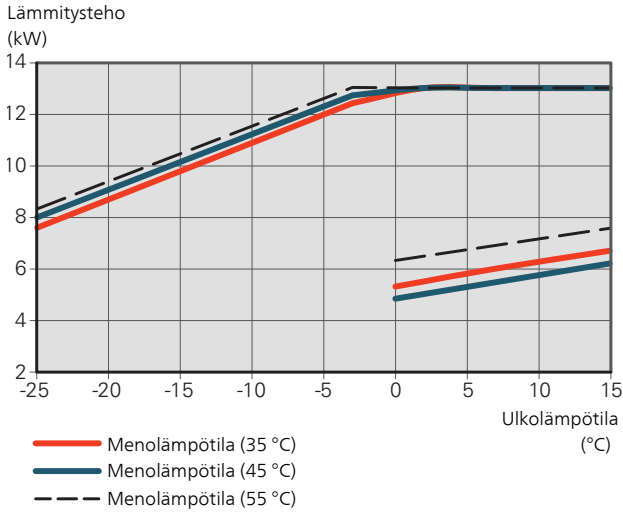


F2120-12 COP



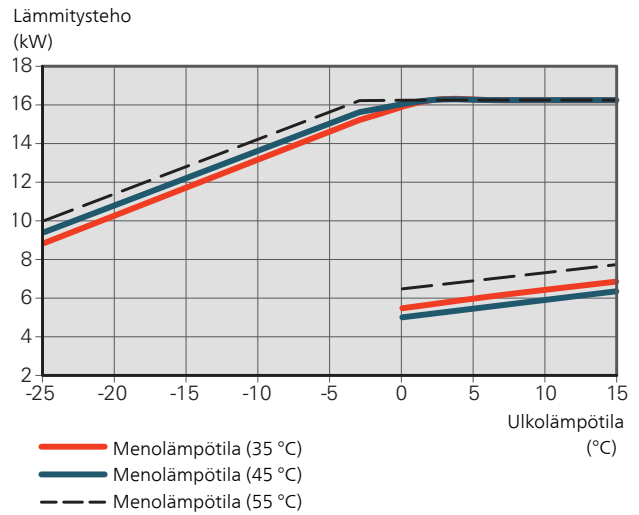
F2120-16

F2120-16 suurin ja pienin lämmitysteho

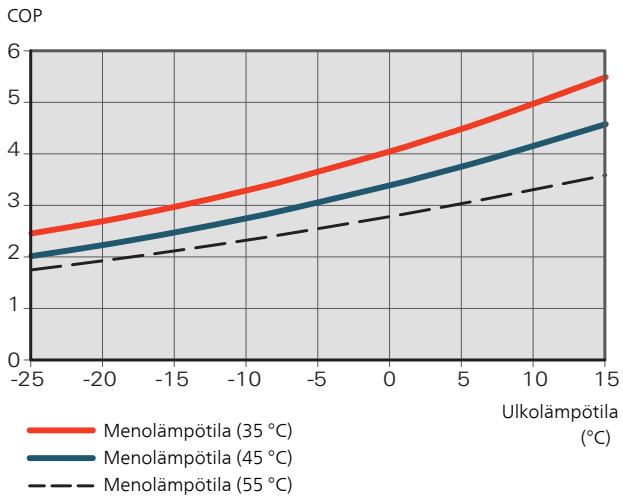


F2120-20

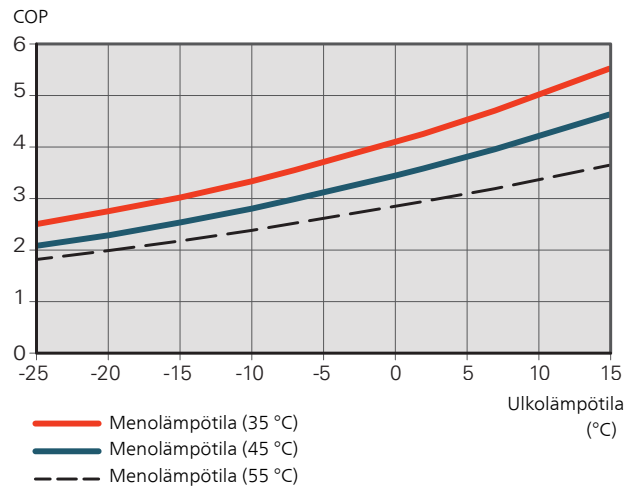
F2120-20 suurin ja pienin lämmitysteho



F2120-16 COP



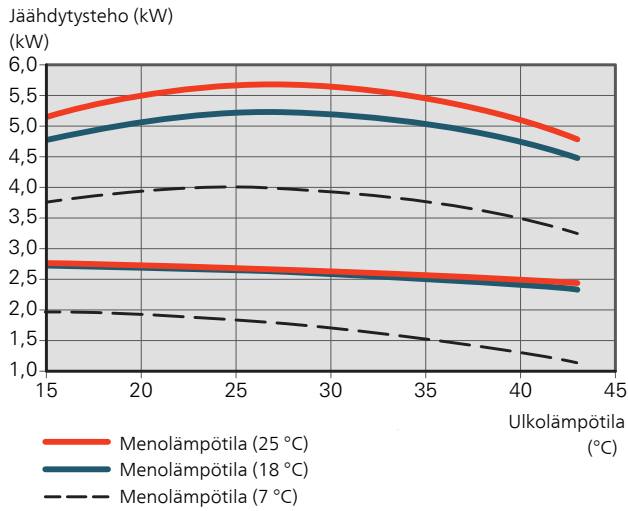
F2120-20 COP



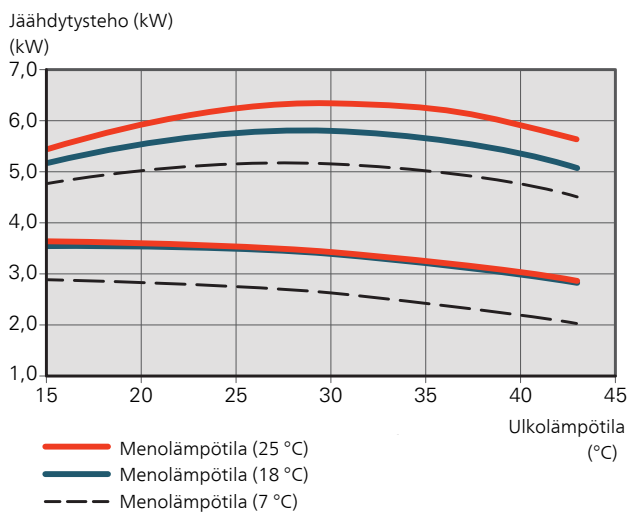
Jäähdytys

TEHO ERILAISILLA MENOLÄMPÖTILOILLA (JÄÄHDYTYKSI)

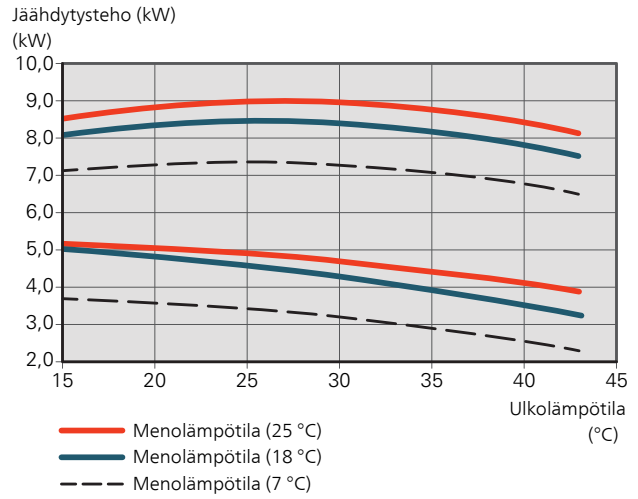
F2120-8 suurin ja pienin jäähdytysteho



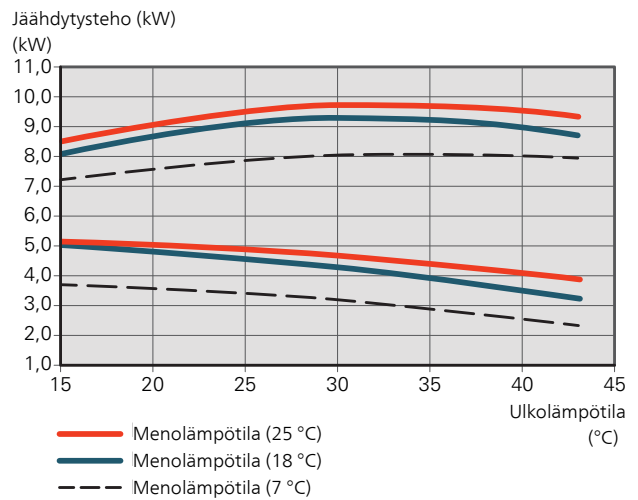
F2120-12 suurin ja pienin jäähdytysteho



F2120-16 suurin ja pienin jäähdytysteho



F2120-20 suurin ja pienin jäähdytysteho



Energiamerkintä

INFOSIVU

Valmistaja		NIBE			
Malli		F2120-8	F2120-12	F2120-16	F2120-20
Lämpötilasovellus	°C	35 / 55	35 / 55	35 / 55	35 / 55
Hyötysuhdeluokka huonelämmityksessä, keskimääräinen ilmasto		A+++ / A++	A+++ / A++	A+++ / A+++	A+++ / A+++
Nimellislämmitysteho (P _{designh}), keskimääräinen ilmasto	kW	5,9 / 6,3	8,0 / 8,3	11,0 / 12,3	11,0 / 12,3
Vuotuinen energiankulutus huonelämmityksessä, keskimääräinen ilmasto	kWh	2 544 / 3 472	3 409 / 4 529	4 502 / 6 524	4 502 / 6 524
Kauden keskihyötysuhde huonelämmityksessä, keskimääräinen ilmasto	%	189 / 147	190 / 148	199 / 153	199 / 153
Äänitehotaso L _{WA} sisällä	dB	35	35	35	35
Nimellislämmitysteho (P _{designh}), kylmä ilmasto	kW	6,8 / 7,4	9,3 / 9,8	13,0 / 14,0	13,0 / 14,0
Nimellislämmitysteho (P _{designh}), lämmin ilmasto	kW	5,9 / 6,3	9,2 / 9,2	13,0 / 13,0	13,0 / 13,0
Vuotuinen energiankulutus huonelämmityksessä, kylmä ilmasto	kWh	4 182 / 5 524	5 666 / 7 239	7 543 / 9 765	7 543 / 9 765
Vuotuinen energiankulutus huonelämmityksessä, lämmin ilmasto	kWh	1 452 / 1 939	2 241 / 2 741	3 153 / 3 867	3 153 / 3 867
Kauden keskihyötysuhde huonelämmityksessä, kylmä ilmasto	%	158 / 130	159 / 130	167 / 138	167 / 138
Kauden keskihyötysuhde huonelämmityksessä, lämmin ilmasto	%	214 / 171	216 / 176	217 / 177	217 / 177
Äänitehotaso L _{WA} ulkona	dB	53	53	55	55

PAKETIN ENERGIATEHOKKUUSTIEDOT

Malli		F2120-8	F2120-12	F2120-16	F2120-20
Malli ulkoyksikkö		SMO	SMO	SMO	SMO
Lämpötilasovellus	°C	35 / 55	35 / 55	35 / 55	35 / 55
Lämpötilasäädin, luokka		VI			
Lämpötilasäädin, vaikutus tehokkuuteen	%	4,0			
Paketin huonelämmityksen kausikeskihyötysuhde, keskimääräinen ilmasto	%	193 / 151	194 / 152	203 / 157	203 / 157
Paketin huonelämmityksen tehokkuusluokka, keskimääräinen ilmasto		A+++ / A+++	A+++ / A+++	A+++ / A+++	A+++ / A+++
Paketin huonelämmityksen kausikeskihyötysuhde, kylmä ilmasto	%	162 / 134	163 / 134	171 / 142	171 / 142
Paketin huonelämmityksen kausikeskihyötysuhde, lämmin ilmasto	%	218 / 175	220 / 180	221 / 181	221 / 181

Paketin ilmoitettu tehokkuus huomioi myös sen lämpötilasäätimen. Jos pakettiin liitetään ulkoinen kattila tai aurinkokeräin, paketin kokonais-tehokkuus on laskettava uudelleen.

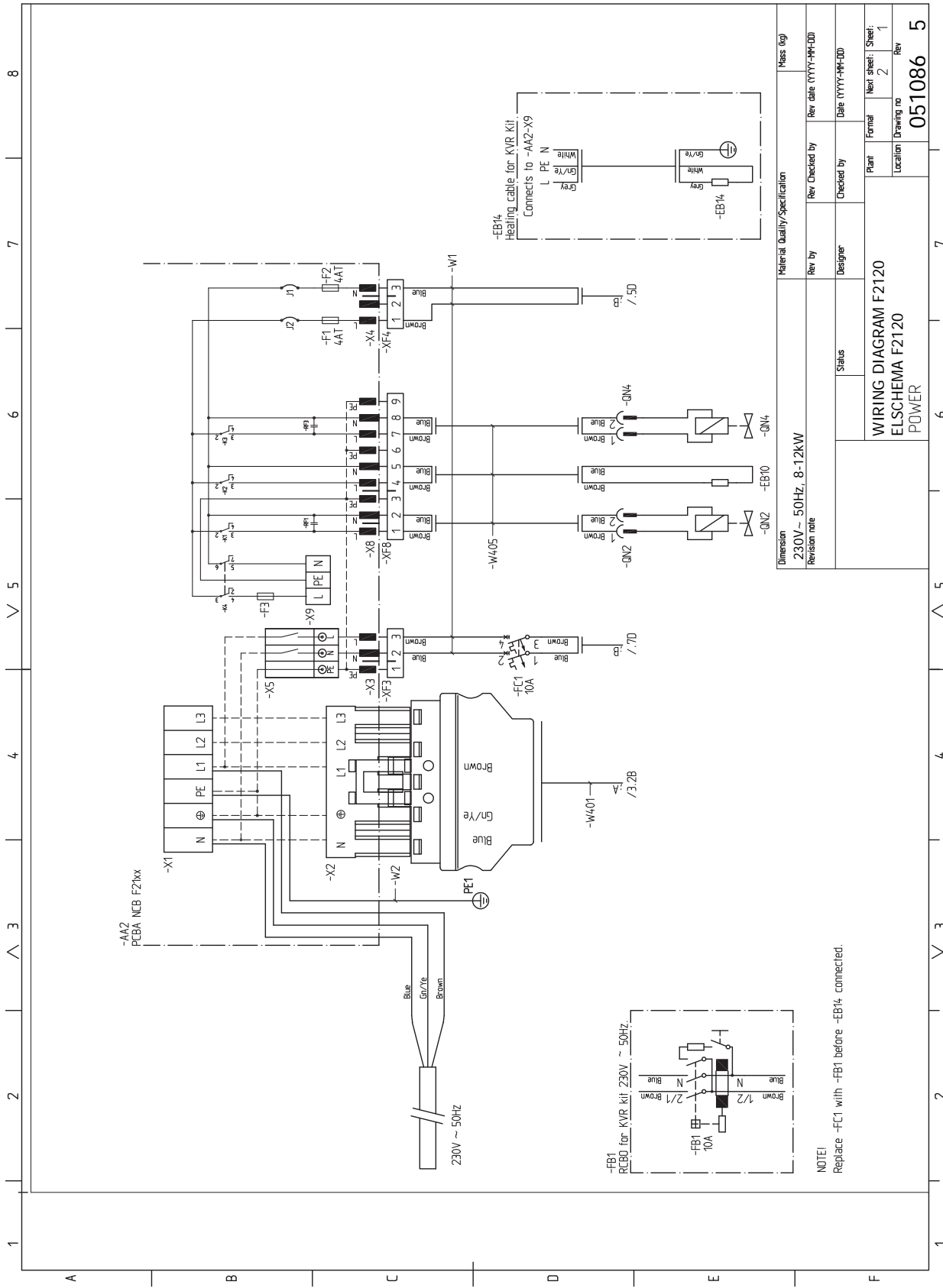
TEKNINEN DOKUMENTAATIO

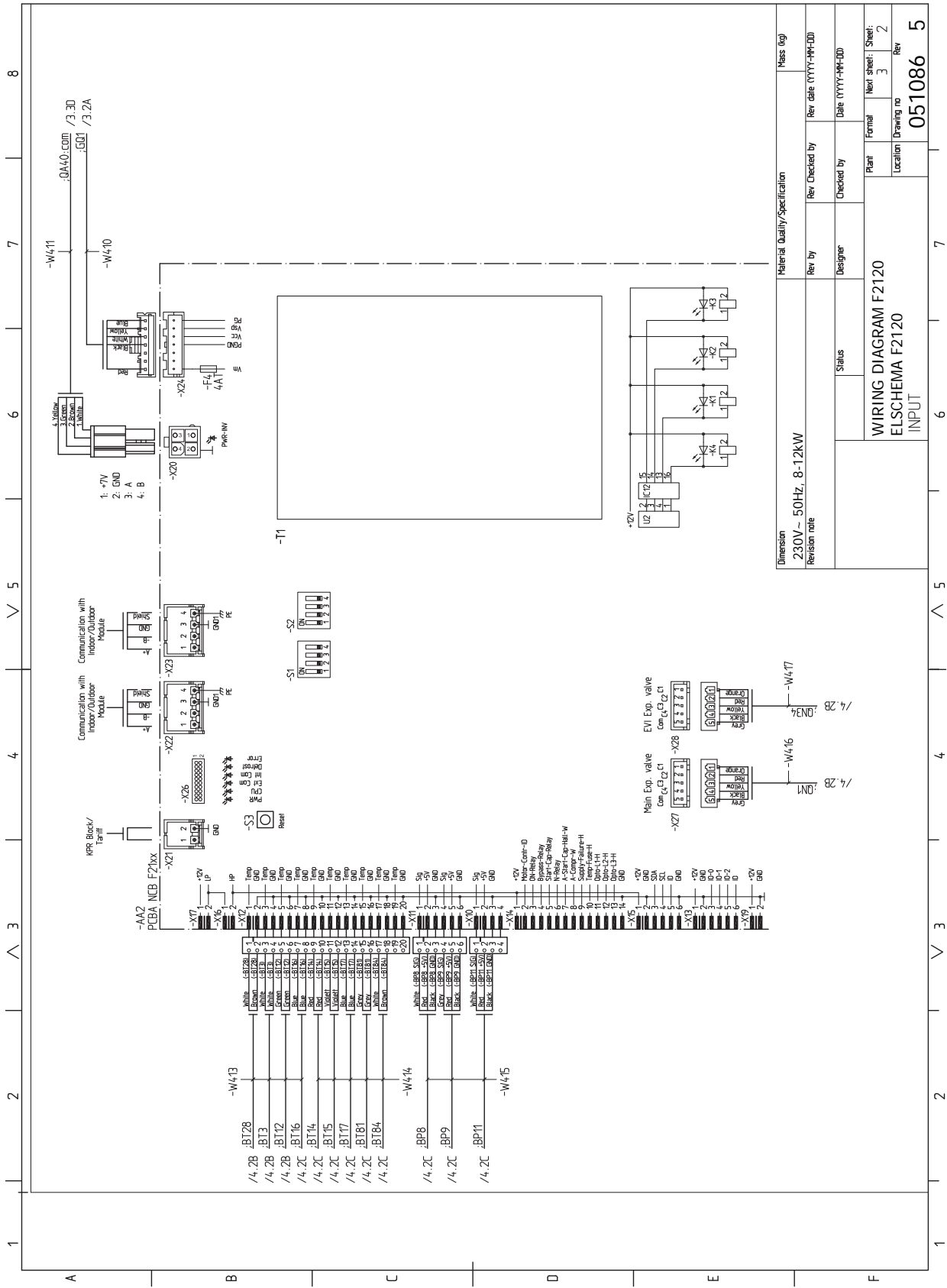
Malli		F2120-8					
Lämpöpumpun tyyppi	<input checked="" type="checkbox"/> Ilma-vesi <input type="checkbox"/> Poistoilma-vesi <input type="checkbox"/> Neste-vesi <input type="checkbox"/> Vesi-vesi						
Matalalämpötilalämpöpumppu	<input type="checkbox"/> Kyllä <input checked="" type="checkbox"/> Ei						
Sisäänrakennettu lisäsähkövastus	<input type="checkbox"/> Kyllä <input checked="" type="checkbox"/> Ei						
Lämpöpumppu lämmitys- ja käyttöveden tuotantoon	<input type="checkbox"/> Kyllä <input checked="" type="checkbox"/> Ei						
Ilmasto	<input checked="" type="checkbox"/> Keskimääräinen <input type="checkbox"/> Kylmä <input type="checkbox"/> Lämmin						
Lämpötilasovellus	<input checked="" type="checkbox"/> Keski (55 °C) <input type="checkbox"/> Matala (35 °C)						
Sovellettavat standardit	EN14825 / EN14511 / EN16147 / EN12102						
Nimellinen antolämmitysteho	Prated	6,3	kW	Huonelämmityksen kausikeskihyötysuhde.	η_s	147	%
Huonelämmityksen ilmoitettu kapasiteetti osakuormalla ja ulkolämpötilassa T_j				Huonelämmityksen ilmoitettu COP osakuormalla ja ulkolämpötilassa T_j			
$T_j = -7\text{ °C}$	Pdh	5,5	kW	$T_j = -7\text{ °C}$	COPd	2,48	-
$T_j = +2\text{ °C}$	Pdh	4,1	kW	$T_j = +2\text{ °C}$	COPd	3,80	-
$T_j = +7\text{ °C}$	Pdh	2,9	kW	$T_j = +7\text{ °C}$	COPd	4,45	-
$T_j = +12\text{ °C}$	Pdh	3,3	kW	$T_j = +12\text{ °C}$	COPd	5,26	-
$T_j = \text{biv}$	Pdh	5,5	kW	$T_j = \text{biv}$	COPd	2,48	-
$T_j = \text{TOL}$	Pdh	5,7	kW	$T_j = \text{TOL}$	COPd	2,34	-
$T_j = -15\text{ °C}$ (jos TOL < -20 °C)	Pdh		kW	$T_j = -15\text{ °C}$ (jos TOL < -20 °C)	COPd		-
Bivalenssilämpötila	T_{biv}	-7	°C	Alin ulkolämpötila	TOL	-10	°C
Kapasiteetti jaksotuksessa	P_{cyc}		kW	COP jaksotuksessa	COP_{cyc}		-
Huononemiskerroin	C_{dh}	0,99	-	Suurin menoveden lämpötila	WTOL	65	°C
<i>Tehonkulutus muissa kuin aktiivitilassa</i>				<i>Lisälämpö</i>			
Poistila	P_{OFF}	0,025	kW	Nimellislämmitysteho	P_{sup}	0,0	kW
Termostaatin poisasento	P_{TO}	0,01	kW				
Valmiustila	P_{SB}	0,025	kW	Syötetyn energian tyyppi	Sähkö		
Kampikammioilämmitin	P_{CK}	0,037	kW				
<i>Muut tiedot</i>							
Kapasiteettisääto	Muuttuva			Nimellisilmavirta (ilma-vesi)		2 400	m ³ /h
Äänen tehotaso, sisällä/ulkona	L_{WA}	35 / 53	dB	Nimellinen lämmitysvesivirtaus			m ³ /h
Vuotuinen energiankulutus	Q_{HE}	3 472	kWh	Lämmönkeruuvirtaus neste-vesi tai vesi-vesilämpöpumput			m ³ /h
Yhteystiedot	NIBE Energy Systems – Box 14 – Hannabadvägen 5 – 285 21 Markaryd – Sweden						

Malli		F2120-12					
Lämpöpumpun tyyppi	<input checked="" type="checkbox"/> Ilma-vesi <input type="checkbox"/> Poistoilma-vesi <input type="checkbox"/> Neste-vesi <input type="checkbox"/> Vesi-vesi						
Matalalämpötilälämpöpumppu	<input type="checkbox"/> Kyllä <input checked="" type="checkbox"/> Ei						
Sisäänrakennettu lisäsähkövastus	<input type="checkbox"/> Kyllä <input checked="" type="checkbox"/> Ei						
Lämpöpumppu lämmitys- ja käyttöveden tuotantoon	<input type="checkbox"/> Kyllä <input checked="" type="checkbox"/> Ei						
Ilmasto	<input checked="" type="checkbox"/> Keskimääräinen <input type="checkbox"/> Kylmä <input type="checkbox"/> Lämmin						
Lämpötilasovellus	<input checked="" type="checkbox"/> Keski (55 °C) <input type="checkbox"/> Matala (35 °C)						
Sovellettavat standardit	EN14825 / EN14511 / EN16147 / EN12102						
Nimellinen antolämmitysteho	Prated	8,3	kW	Huonelämmityksen kausikeskihyötysuhde.	η_s	148	%
Huonelämmityksen ilmoitettu kapasiteetti osakuormalla ja ulkolämpötilassa T_j				Huonelämmityksen ilmoitettu COP osakuormalla ja ulkolämpötilassa T_j			
$T_j = -7\text{ °C}$	Pdh	7,3	kW	$T_j = -7\text{ °C}$	COPd	2,39	-
$T_j = +2\text{ °C}$	Pdh	4,7	kW	$T_j = +2\text{ °C}$	COPd	3,85	-
$T_j = +7\text{ °C}$	Pdh	2,9	kW	$T_j = +7\text{ °C}$	COPd	4,48	-
$T_j = +12\text{ °C}$	Pdh	3,3	kW	$T_j = +12\text{ °C}$	COPd	5,30	-
$T_j = \text{biv}$	Pdh	7,3	kW	$T_j = \text{biv}$	COPd	2,39	-
$T_j = \text{TOL}$	Pdh	7,8	kW	$T_j = \text{TOL}$	COPd	2,28	-
$T_j = -15\text{ °C}$ (jos TOL < -20 °C)	Pdh		kW	$T_j = -15\text{ °C}$ (jos TOL < -20 °C)	COPd		-
Bivalenssilämpötila	T_{biv}	-7	°C	Alin ulkolämpötila	TOL	-10	°C
Kapasiteetti jaksotuksessa	P_{cyc}		kW	COP jaksotuksessa	COP_{cyc}		-
Huononemiskerroin	Cdh	0,99	-	Suurin menoveden lämpötila	WTOL	65	°C
Tehonkulutus muissa kuin aktiivitulassa				Lisälämpö			
Poistila	P_{OFF}	0,025	kW	Nimellislämmitysteho	P_{sup}	0,5	kW
Termostaatin poisasento	P_{TO}	0,007	kW				
Valmiustila	P_{SB}	0,025	kW	Syötetyn energian tyyppi		Sähkö	
Kampikammiolämmitin	P_{CK}	0,037	kW				
Muut tiedot							
Kapasiteettisääto	Muuttuva			Nimellisilmavirta (ilma-vesi)		3 400	m ³ /h
Äänen tehotaso, sisällä/ulkona	L_{WA}	35 / 53	dB	Nimellinen lämmitysvesivirtaus			m ³ /h
Vuotuinen energiankulutus	Q_{HE}	4 529	kWh	Lämmönkeruuvirtaus neste-vesi tai vesi-vesilämpöpumput			m ³ /h
Yhteystiedot	NIBE Energy Systems – Box 14 – Hannabadvägen 5 – 285 21 Markaryd – Sweden						

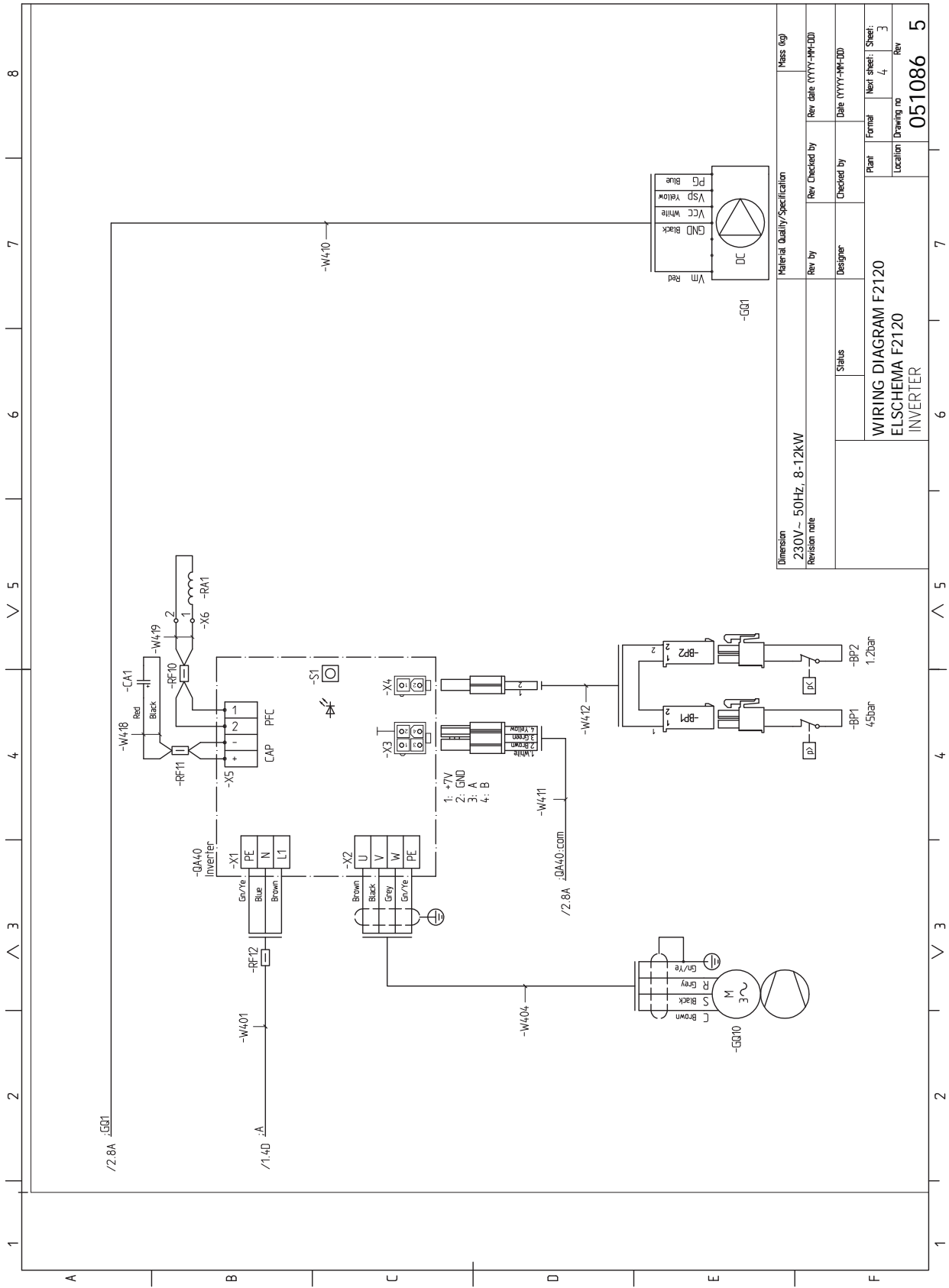
Malli		F2120-16					
Lämpöpumpun tyyppi	<input checked="" type="checkbox"/> Ilma-vesi <input type="checkbox"/> Poistoilma-vesi <input type="checkbox"/> Neste-vesi <input type="checkbox"/> Vesi-vesi						
Matalalämpötilälämpöpumppu	<input type="checkbox"/> Kyllä <input checked="" type="checkbox"/> Ei						
Sisäänrakennettu lisäsähkövastus	<input type="checkbox"/> Kyllä <input checked="" type="checkbox"/> Ei						
Lämpöpumppu lämmitys- ja käyttöveden tuotantoon	<input type="checkbox"/> Kyllä <input checked="" type="checkbox"/> Ei						
Ilmasto	<input checked="" type="checkbox"/> Keskimääräinen <input type="checkbox"/> Kylmä <input type="checkbox"/> Lämmin						
Lämpötilasovellus	<input checked="" type="checkbox"/> Keski (55 °C) <input type="checkbox"/> Matala (35 °C)						
Sovellettavat standardit	EN14825 / EN14511 / EN16147 / EN12102						
Nimellinen antolämmitysteho	Prated	12,3	kW	Huonelämmityksen kausikeskihyötysuhde.	η_s	153	%
Huonelämmityksen ilmoitettu kapasiteetti osakuormalla ja ulkolämpötilassa T_j				Huonelämmityksen ilmoitettu COP osakuormalla ja ulkolämpötilassa T_j			
$T_j = -7\text{ °C}$	P _{dH}	10,9	kW	$T_j = -7\text{ °C}$	COP _d	2,48	-
$T_j = +2\text{ °C}$	P _{dH}	6,7	kW	$T_j = +2\text{ °C}$	COP _d	3,96	-
$T_j = +7\text{ °C}$	P _{dH}	5,9	kW	$T_j = +7\text{ °C}$	COP _d	4,67	-
$T_j = +12\text{ °C}$	P _{dH}	6,5	kW	$T_j = +12\text{ °C}$	COP _d	5,67	-
$T_j = \text{biv}$	P _{dH}	10,9	kW	$T_j = \text{biv}$	COP _d	2,48	-
$T_j = \text{TOL}$	P _{dH}	11,6	kW	$T_j = \text{TOL}$	COP _d	2,40	-
$T_j = -15\text{ °C}$ (jos TOL < -20 °C)	P _{dH}		kW	$T_j = -15\text{ °C}$ (jos TOL < -20 °C)	COP _d		-
Bivalenssilämpötila	T_{biv}	-7	°C	Alin ulkolämpötila	TOL	-10	°C
Kapasiteetti jaksotuksessa	P _{cyh}		kW	COP jaksotuksessa	COP _{cyh}		-
Huononemiskerroin	C _{dh}	0,99	-	Suurin menoveden lämpötila	WTOL	65	°C
Tehonkulutus muissa kuin aktiivitilassa				Lisälämpö			
Poistila	P _{OFF}	0,025	kW	Nimellislämmitysteho	P _{sup}	0,7	kW
Termostaatin poisasento	P _{TO}	0,007	kW				
Valmiustila	P _{SB}	0,025	kW	Syötetyn energian tyyppi	Sähkö		
Kampikammiolämmitin	P _{CK}	0,037	kW				
Muut tiedot							
Kapasiteettisäätö	Muuttuva			Nimellisilmavirta (ilma-vesi)		4 150	m ³ /h
Äänen tehotaso, sisällä/ulkona	L _{WA}	35 / 55	dB	Nimellinen lämmitysvesivirtaus			m ³ /h
Vuotuinen energiankulutus	Q _{HE}	6 524	kWh	Lämmönkeruuvirtaus neste-vesi tai vesi-vesilämpöpumput			m ³ /h
Yhteystiedot	NIBE Energy Systems – Box 14 – Hannabadvägen 5 – 285 21 Markaryd – Sweden						

Malli		F2120-20					
Lämpöpumpun tyyppi	<input checked="" type="checkbox"/> Ilma-vesi <input type="checkbox"/> Poistoilma-vesi <input type="checkbox"/> Neste-vesi <input type="checkbox"/> Vesi-vesi						
Matalalämpötilälämpöpumppu	<input type="checkbox"/> Kyllä <input checked="" type="checkbox"/> Ei						
Sisäänrakennettu lisäsähkövastus	<input type="checkbox"/> Kyllä <input checked="" type="checkbox"/> Ei						
Lämpöpumppu lämmitys- ja käyttöveden tuotantoon	<input type="checkbox"/> Kyllä <input checked="" type="checkbox"/> Ei						
Ilmasto	<input checked="" type="checkbox"/> Keskimääräinen <input type="checkbox"/> Kylmä <input type="checkbox"/> Lämmin						
Lämpötilasovellus	<input checked="" type="checkbox"/> Keski (55 °C) <input type="checkbox"/> Matala (35 °C)						
Sovellettavat standardit	EN14825 / EN14511 / EN16147 / EN12102						
Nimellinen antolämmitysteho	Prated	12,3	kW	Huonelämmityksen kausikeskihyötysuhde.	η_s	153	%
Huonelämmityksen ilmoitettu kapasiteetti osakuormalla ja ulkolämpötilassa T_j				Huonelämmityksen ilmoitettu COP osakuormalla ja ulkolämpötilassa T_j			
$T_j = -7\text{ °C}$	P _{dh}	10,9	kW	$T_j = -7\text{ °C}$	COP _d	2,48	-
$T_j = +2\text{ °C}$	P _{dh}	6,7	kW	$T_j = +2\text{ °C}$	COP _d	3,96	-
$T_j = +7\text{ °C}$	P _{dh}	5,9	kW	$T_j = +7\text{ °C}$	COP _d	4,67	-
$T_j = +12\text{ °C}$	P _{dh}	6,5	kW	$T_j = +12\text{ °C}$	COP _d	5,67	-
$T_j = \text{biv}$	P _{dh}	10,9	kW	$T_j = \text{biv}$	COP _d	2,48	-
$T_j = \text{TOL}$	P _{dh}	11,6	kW	$T_j = \text{TOL}$	COP _d	2,40	-
$T_j = -15\text{ °C}$ (jos TOL < -20 °C)	P _{dh}		kW	$T_j = -15\text{ °C}$ (jos TOL < -20 °C)	COP _d		-
Bivalenssilämpötila	T_{biv}	-7	°C	Alin ulkolämpötila	TOL	-10	°C
Kapasiteetti jaksotuksessa	P _{cyh}		kW	COP jaksotuksessa	COP _{cyh}		-
Huononemiskerroin	C _{dh}	0,99	-	Suurin menoveden lämpötila	WTOL	65	°C
Tehonkulutus muissa kuin aktiivitilassa				Lisälämpö			
Poistila	P _{OFF}	0,025	kW	Nimellislämmitysteho	P _{sup}	0,7	kW
Termostaatin poisasento	P _{TO}	0,007	kW				
Valmiustila	P _{SB}	0,025	kW	Syötetyn energian tyyppi	Sähkö		
Kampikammiolämmitin	P _{CK}	0,037	kW				
Muut tiedot							
Kapasiteettisääto	Muuttuva			Nimellisilmavirta (ilma-vesi)		4 150	m ³ /h
Äänen tehotaso, sisällä/ulkona	L _{WA}	35 / 55	dB	Nimellinen lämmitysvesivirtaus			m ³ /h
Vuotuinen energiankulutus	Q _{HE}	6 524	kWh	Lämmönkeruuvirtaus neste-vesi tai vesi-vesilämpöpumput			m ³ /h
Yhteystiedot	NIBE Energy Systems – Box 14 – Hannabadvägen 5 – 285 21 Markaryd – Sweden						

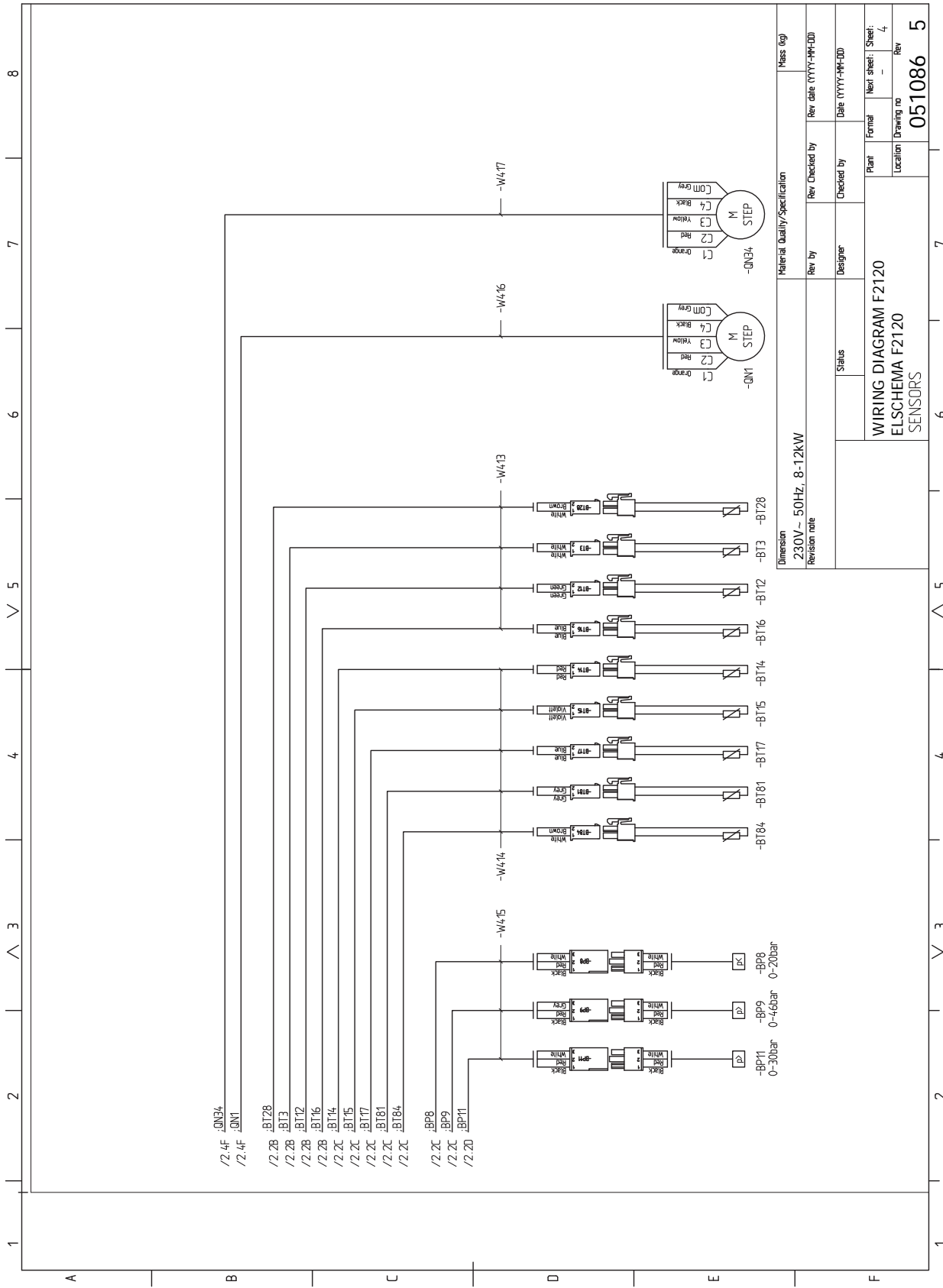




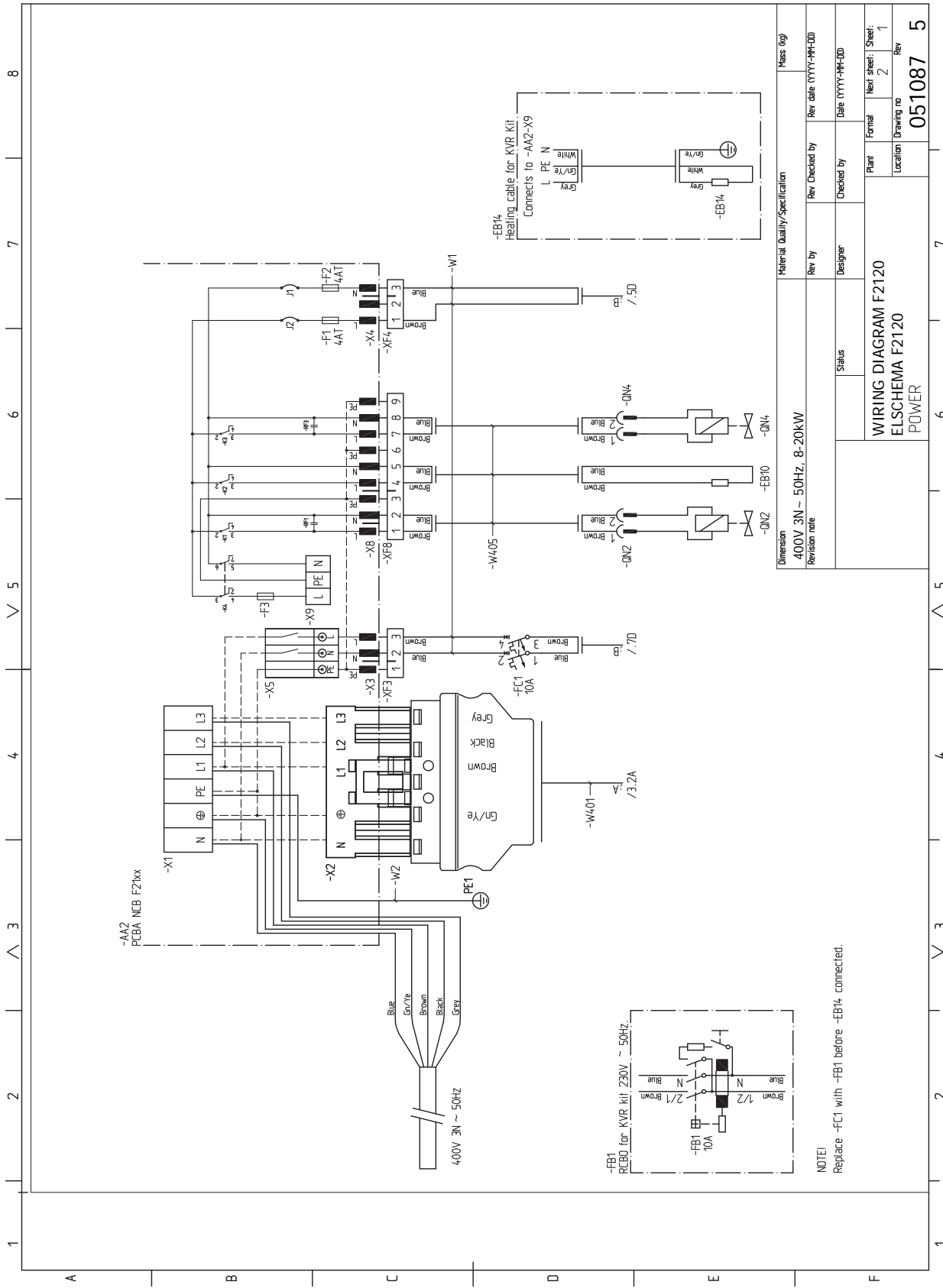
Material Quality/Specification		Hass (kg)	
Dimension	230V - 50Hz, 8-12kW	Rev by	Rev date (YYYY-MM-DD)
Revision note		Designer	Checked by
Status		Plant	Next sheet: Sheet: 2
WIRING DIAGRAM F2120		Location	Drawing no
ELSCHEMA F2120			051086
INPUT		Rev	5



Dimension		Material Quality/Specification		Mass (kg)	
230V - 50Hz - 8-12kW					
Revision note		Rev by	Rev Checked by	Rev date (YYYY-MM-DD)	
		Designer	Checked by	Date (YYYY-MM-DD)	
		Status		Plant	Next sheet: Sheet: 3
				Location	Drawing no 051086 Rev 5

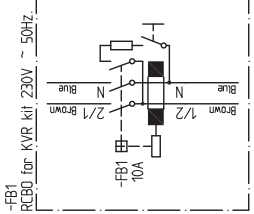


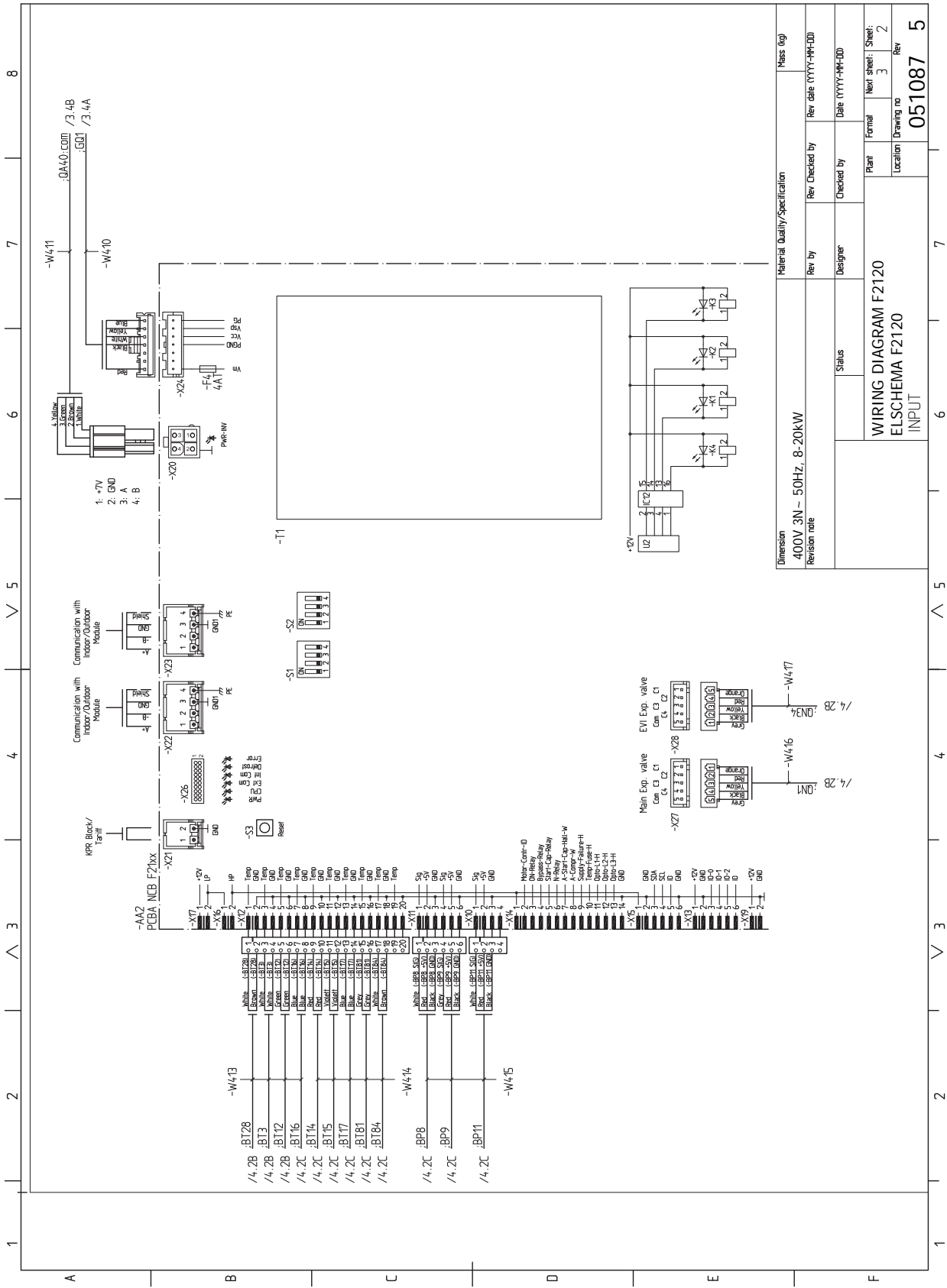
Material Quality Specification		Mass (kg)	
Rev. by	Rev. Checked by	Rev. Date (YYYY-MM-DD)	
Designer	Checked by	Date (YYYY-MM-DD)	
Status		Plant	Next sheet: Sheet: 4
WIRING DIAGRAM F2120		Location	Drawing no
ELSCHEMA F2120			051086
SENSORS			5



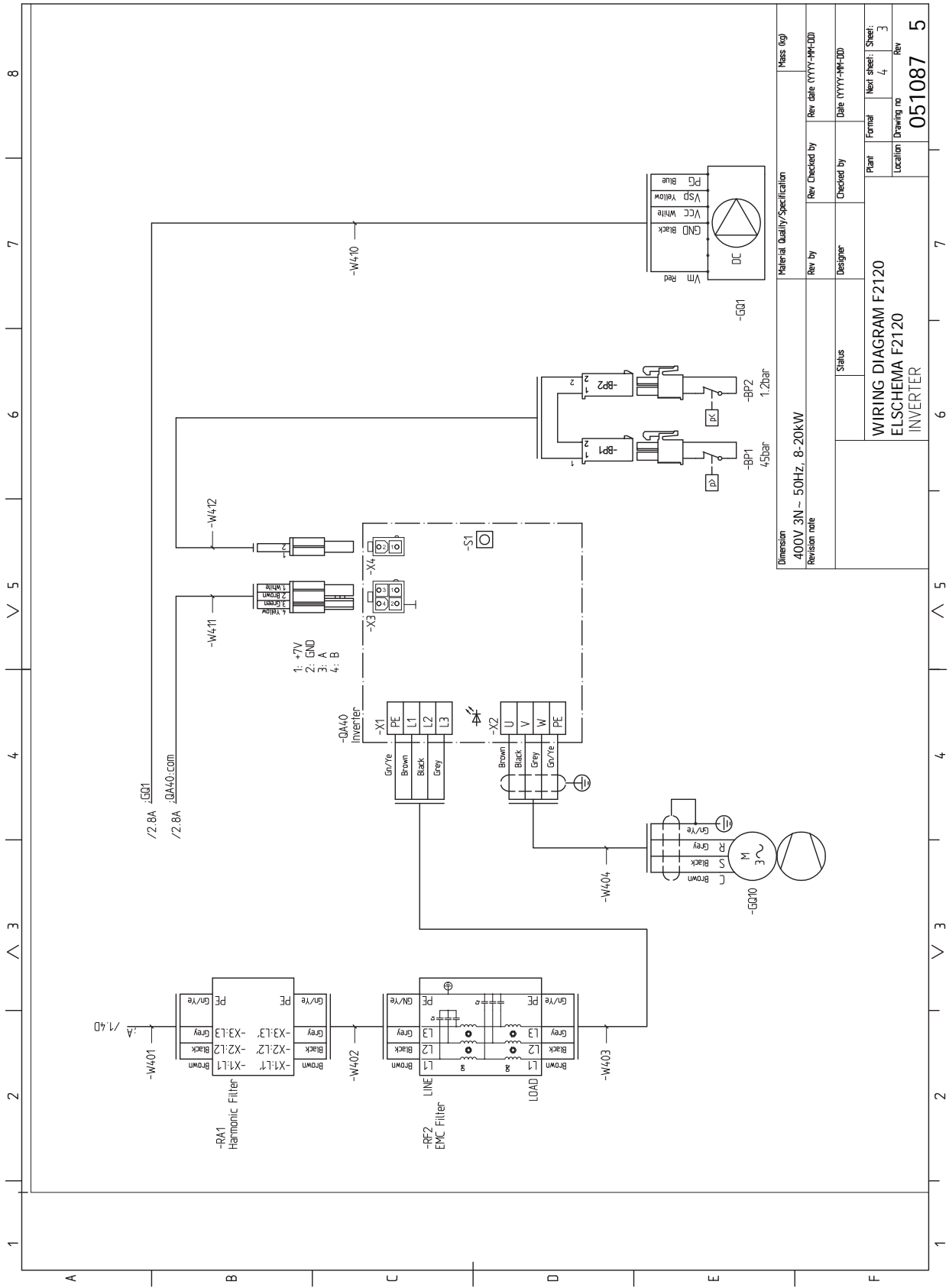
Material Quality/Specification		Hess (g)	
Dimension	400V 3N ~ 50Hz, 8-20kW	Rev. Checked by	Rev. Date (YYYY-MM-DD)
Revision rate		Designer	Date (YYYY-MM-DD)
Status		Plant	Next sheet: Sheet: 1
WIRING DIAGRAM F2120		Location	Drawing no
ELSCHEMA F2120		051087	
POWER		Rev 5	

NOTE!
Replace -FC1 with -FB1 before -EB14 connected.

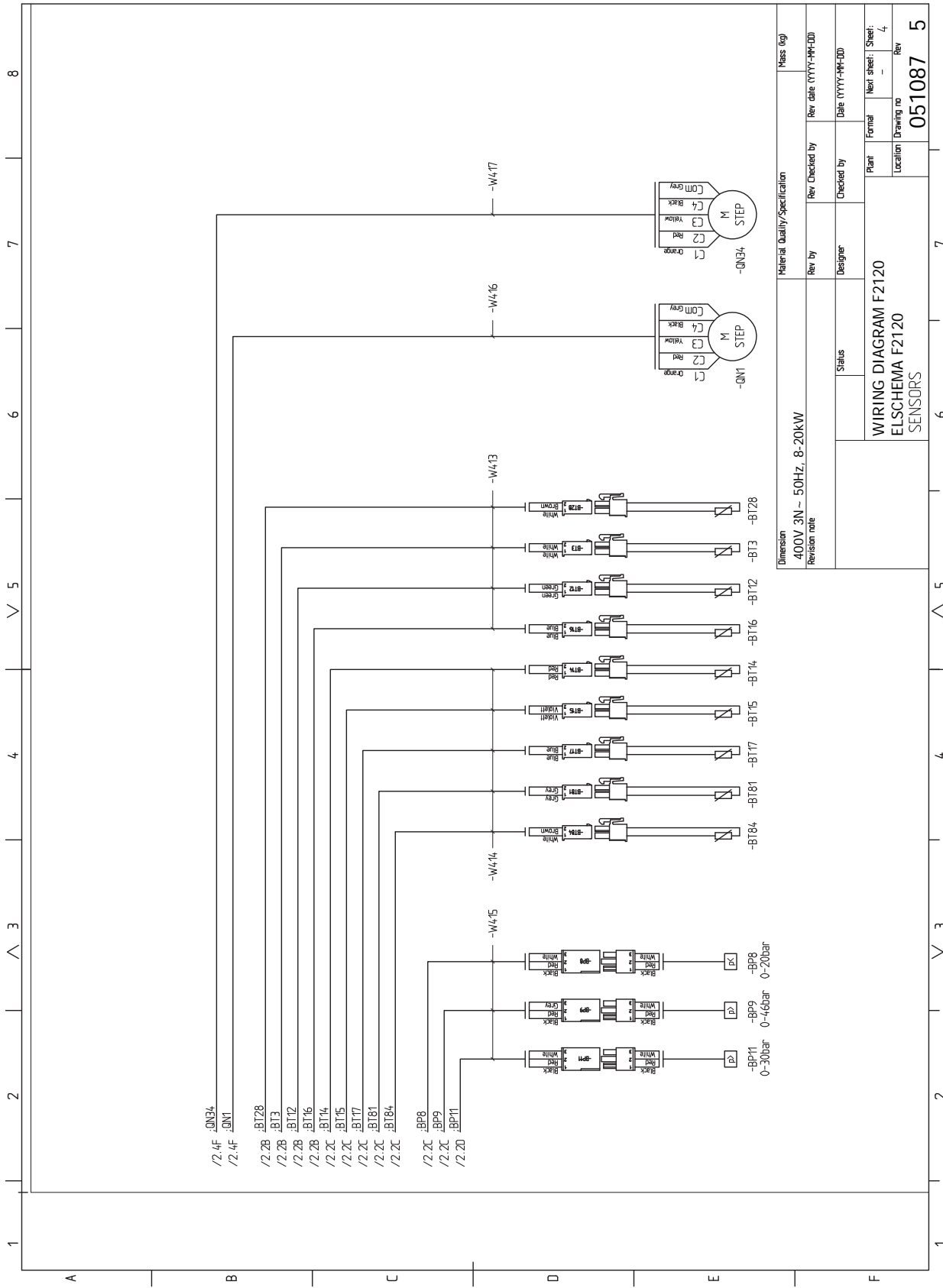




Material Quality/Specification		Hass (kg)	
Dimension	400V 3N ~ 50Hz, 8-20KW	Rev by	Rev Checked by
Revision note		Designer	Table (YYYY-MM-DD)
Status		Plant	Next sheet: Sheet: 2
WIRING DIAGRAM F2120		Location	Drawing no
ELSCHEMA F2120			051087
INPUT		Rev	5



Material Quality/Specification		Mass (kg)	
Dimension	400V 3N ~ 50Hz, 8-20kW	Rev by	Rev date (YYYY-MM-DD)
Revision note		Checked by	Date (YYYY-MM-DD)
Status		Plant	Next sheet: Sheet: 3
WIRING DIAGRAM F2120		Location	Drawing no 051087
ELSCHEMA F2120			Rev 5
INVERTER			



KÄÄNNÖSTAUUKKO

<i>Englanti</i>	<i>Käännös</i>
2 times	2 kertaa
4-way valve	4-tieventtiili
Alarm	Hälytys
Ambience temp	Ulkolämpötilan anturi
Before	Ennen
Black	musta
Blue	sininen
Brown	ruskea
Charge pump	Latauspumppu
Communication	Tiedonsiirto
Communication input	Tiedonsiirtotulo
Compressor	Kompressori
Connected	Yhdistetty
Control	Ohjaus
Crank case heater	Kompressorilämmitin
Drip tray heater	Tippakaukalon lämmitin/Kondenssivesikourun lämmitin
EMC filter	EMC-suodatin
Evaporator temp.	Höyrystin, lämpötilan anturi
External communication	Ulkoinen tiedonsiirto
External heater (Ext. heater)	Ulkoinen lämmitin
Fan	Puhallin
Fan speed	Puhaltimen nopeus
Ferrite	Ferriitti
Fluid line temp.	Nesteputki, lämpötilan anturi
Harmonic filter	Harmoninen suodin
Heating	Lämpö
Heating cable for KVR kit	Lämmityskaapeli KVR-sarjaan
High pressure pressostat	Ylipaineensäädin
gn/ye (green/yellow)	vihreä/keltainen
grey	harmaa
Indoor module	Sisäyksikkö
KPR block	Kompressorin esto
Low pressure pressostat	Alipaineensäädin
Main Exp. valve	Pääpaisuntaventtiili
Main supply	Syöttö
Next unit	Seuraava yksikkö
EVI Exp. valve	EVI-paisuntaventtiili
On/Off	Päälle/Pois
Option	Lisävarusteet
Orange	Oranssi
Outdoor module	Ulkoyksikkö
PCBA TCB	Ohjauskortti TCB
Previous unit	Edellinen yksikkö
RCBO for KVR kit	Vikavirtasuojakytkin KVR-sarjalle
Red	Punainen
Replace	Korvaa
Return line temp.	Paluulämpötilan anturi
Supply line temp.	Menolämpötilan anturi
Supply voltage	Sähkönsyöttö/jännite
Tariff	Tariffi

<i>Englanti</i>	<i>Käännös</i>
Temperature sensor, Hot gas	Lämpötila-anturi, kuumakaasu
Temperature sensor, Suction gas	Lämpötila-anturi, imukaasu
Violett	Violetti
White	Valkoinen
With	ja
Yellow	Keltainen

Asiahakemisto

- A**
Anturien sijainti, 42
Asennus, 10
Asennusten tarkastus, 7
Asennustila, 13
- E**
Energiamerkintä, 57
 Infosivu, 57
 Paketin energiatehokkuustiedot, 57
 Tekninen dokumentaatio, 58
Energiamerkintä, keski-ilmastto, 52
- F**
F2120 ei kommunikoi, 40
F2120 ei käynnissä, 40
- H**
Häiriöt, 40
 Vianetsintä, 40
Hälytyslista, 44
- I**
Isäntäohjaus, 36
- J**
Jälkisäädöt, lämmitysjärjestelmä, 33
Jäätä kertyy puhalttimeen, rutilään ja / tai puhallinkartioon, 41
- K**
Kierrätys, 6
Kompressorilämmitin, 11
Korkea huonelämpötila, 41
Kuljetus ja säilytys, 10
Käynnistys ja säädöt, 33
 Jälkisäädöt, lämmitysjärjestelmä, 33
 Lämmitysjärjestelmän täyttö ja ilmaus, 33
 Säätö, latausvirtaus, 34
 Tasapainolämpötila, 33
 Valmistelut, 33
Käynnistys ja tarkastukset, 33
Käyttövesi liian kylmää tai ei käyttövettä, 40
Käyttöönotto ja säätö
 Käynnistys ja tarkastukset, 33
- L**
Latauspumppu, 21
LED-tila, 35
Liitännät, 26
 Ulkoisen ohjausjännitteen kytkeminen, 27
- Liitännämahdollisuudet, 29
 Yhteys, 29
Lisätarvikkeiden liitäntä, 32
Lisävarusteet, 47
Lämmitysjärjestelmän täyttö ja ilmaus, 33
Lämpöpumpun asetukset – Valikko 7.3.2, 38
Lämpöpumpun rakenne, 16
 Komponenttien sijainti, 16
 Komponenttien sijainti, sähkökaappi, 20
 Komponenttiluettelo, 16, 19
 Komponenttiluettelo, sähkökaappi, 20
- M**
Matala huonelämpötila, 40
Merkintä, 4
Mitat ja tilavaraukset, 48
Mukana toimitetut komponentit, 14
- O**
Ohjaus, 35
 Ohjaus - Johdanto, 35
Ohjausehdot, 37
Ohjausehdot, sulatus, 37
Ohjaus - Johdanto, 35
 Isäntäohjaus, 36
 LED-tila, 35
 Ohjausehdot, 37
 Ohjausehdot, sulatus, 37
 Yleistä, 35
Ohjaus – Johdanto
 Ohjaus – Lämpöpumppu EB101, 38
Ohjaus – Lämpöpumppu EB101, 38
 Lämpöpumpun asetukset – Valikko 7.3.2, 38
Ohjausyksikkö, 9
Osoitteistus usean lämpöpumpun järjestelmässä, 25
- P**
Painehäviö, lämpöjohtopuoli, 22
Perustoimenpiteet, 40
Putkiliitännät, 21
 Latauspumppu, 21
 Painehäviö, lämpöjohtopuoli, 22
 Putkiliitäntä lämmitysvesi, 21
 Vesitilavuudet, 21
 Yleistä, 21
Putkiliitäntä lämmitysvesi, 21
- S**
Sarjanumero, 6
Sisäyksikkö, 9

Sivuluukun irrotus, 15
Suuri määrä vettä F2120:n alla, 41
Symbolit, 4
Sähkökaappi, 20
Sähkökytkennät
 Liitännät, 26
 Liitântämahdollisuudet, 29
 Lisätarvikkeiden liitântä, 32
 Osoitteistus usean lämpöpumpun järjestelmässä, 25
 Sähköliitântä, 26
 Yleistä, 23
Sähkökytkentäkaavio, 62
 Käännöstaulukko, 70
Sähköliitännät, 23
Sähköliitântä, 26
Säätö, latausvirtaus, 34

T

Tasapainolämpötila, 33
Tekniset tiedot, 48, 50
 Energiamerkintä, keski-ilmastosta, 52
 Mitat ja tilavaraukset, 48
 Sähkökytkentäkaavio, 62
 Tekniset tiedot, 50
 Äänenpainetasot, 49
Toimitus ja käsittely, 10
 Asennus, 10
 Asennustila, 13
 Kompressorilämmitin, 11
 Kuljetus ja säilytys, 10
 Mukana toimitetut komponentit, 14
 Sivuluukun irrotus, 15
Turvallisuusohjeita, 4
 Symbolit, 4
Turvallisuustiedot
 Merkintä, 4
 Turvallisuusohjeita, 4
Tärkeitä tietoja
 Asennustarkastus, 7
 Kierrätys, 6
 Yhteensopivat sisäyksiköt (VVM) ja ohjausyksiköt (SMO), 8
 Ympäristötiedot, 6
Tärkeää, 4
Tärkeää tietoa
 Ohjausyksikkö, 9
 Sarjanumero, 6
 Sisäyksikkö, 9
 Turvallisuusohjeita, 4

U

Ulkoisen ohjausjännitteen kytkeminen, 27

V

Valmistelut, 33
Vianetsintä, 40
 Anturien sijainti, 42
 F2120 ei kommunikoi, 40
 F2120 ei käynnissä, 40
 Jäätä kertyy puhaltimeen, ritilään ja / tai puhallinkartioon, 41

Korkea huonelämpötila, 41
Käyttövesi liian kylmää tai ei käyttövettä, 40
Matala huonelämpötila, 40
Perustoimenpiteet, 40
Suuri määrä vettä F2120:n alla, 41

Y

Yhteensopivat sisäyksiköt (VVM) ja ohjausyksiköt (SMO), 8
Yhteys, 29
Ympäristötiedot, 6

Ä

Äänenpainetasot, 49

Yhteystiedot

AUSTRIA

KNV Energietechnik GmbH
Gahberggasse 11, 4861 Schörfling
Tel: +43 (0)7662 8963-0
mail@knv.at
knv.at

CZECH REPUBLIC

Družstevní závody Dražice - strojírna
s.r.o.
Dražice 69, 29471 Benátky n. Jiz.
Tel: +420 326 373 801
nibe@nibe.cz
nibe.cz

DENMARK

Vølund Varmeteknik A/S
Industrivej Nord 7B, 7400 Herning
Tel: +45 97 17 20 33
info@volundvt.dk
volundvt.dk

FINLAND

NIBE Energy Systems Oy
Juurakkotie 3, 01510 Vantaa
Tel: +358 (0)9 274 6970
info@nibe.fi
nibe.fi

FRANCE

NIBE Energy Systems France SAS
Zone industrielle RD 28
Rue du Pou du Ciel, 01600 Reyrieux
Tél: 04 74 00 92 92
info@nibe.fr
nibe.fr

GERMANY

NIBE Systemtechnik GmbH
Am Reiherpfahl 3, 29223 Celle
Tel: +49 (0)5141 75 46 -0
info@nibe.de
nibe.de

GREAT BRITAIN

NIBE Energy Systems Ltd
3C Broom Business Park,
Bridge Way, S41 9QG Chesterfield
Tel: +44 (0)845 095 1200
info@nibe.co.uk
nibe.co.uk

NETHERLANDS

NIBE Energietechnik B.V.
Energieweg 31, 4906 CG Oosterhout
Tel: +31 (0)168 47 77 22
info@nibenl.nl
nibenl.nl

NORWAY

ABK-Qviller AS
Brobekkveien 80, 0582 Oslo
Tel: (+47) 23 17 05 20
post@abkqviller.no
nibe.no

POLAND

NIBE-BIAWAR Sp. z o.o.
Al. Jana Pawła II 57, 15-703 Białystok
Tel: +48 (0)85 66 28 490
biawar.com.pl

RUSSIA

EVAN
bld. 8, Yuliusa Fuchika str.
603024 Nizhny Novgorod
Tel: +7 831 419 57 06
kuzmin@evan.ru
nibe-evan.ru

SWEDEN

NIBE Energy Systems
Box 14
Hannabadsvägen 5, 285 21 Markaryd
Tel: +46 (0)433-27 3000
info@nibe.se
nibe.se

SWITZERLAND

NIBE Wärmetechnik c/o ait Schweiz
AG
Industriepark, CH-6246 Altishofen
Tel. +41 (0)58 252 21 00
info@nibe.ch
nibe.ch

Ellei maatasi ole tässä luettelossa, ota yhteys NIBE:een tai lue lisätietoja osoitteesta nibe.eu.

NIBE Energy Systems
Hannabadsvägen 5
Box 14
SE-285 21 Markaryd
info@nibe.se
nibe.eu

IHB FI 2018-1 531770

Tämä käsikirja on NIBE Energy Systemsin julkaisu. Kaikki tuotekuvat ja tiedot perustuvat julkaisun hyväksymishetkellä voimassa olleisiin tietoihin. NIBE Energy Systems ei vastaa tämän esitteen mahdollisista asia- tai painovirheistä.

©2020 NIBE ENERGY SYSTEMS

