

IHB FI 2039-2  
531741

ASENTAJAN KÄSIKIRJA

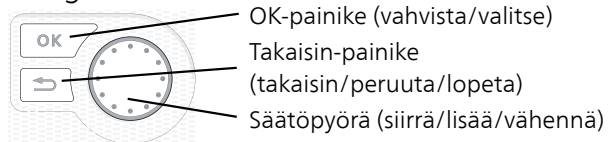
# Maalämpöpumppu NIBE F1226



 **NIBE**

## Pikaopas

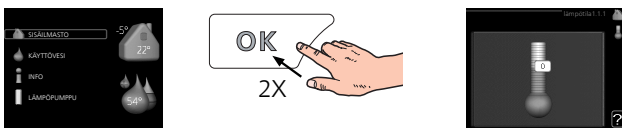
### Navigointi



Yksityiskohtainen selostus painikkeiden toiminnoista löytyy sivulla 30.

Valikoiden selaaminen ja asetusten tekeminen on selostettu sivulla 32.

### Aseta sisäilmasto



Pääset sisälämpötilan asetustilaan painamalla päävalikossa kaksi kertaa OK-painiketta.

### Lisää käyttövesimäärää



Voit lisätä tilapäisesti käyttövesimäärää kiertämällä valitsinta niin, että valikko 2 (vesipisara) on valittu ja painamalla sitten kaksi kertaa OK-painiketta.

# Sisällys

1	<i>Tärkeää</i>	4	Käynnistys ja tarkastus	26
	Turvallisuustiedot	4	Lämpökäyrän asetukset	28
	Symbolit	4		
	Merkintä	4	7 <i>Ohjaus - Johdanto</i>	30
	Sarjanumero	4	Näyttö	30
	Kierrätys	5	Valikkojärjestelmä	31
	Ympäristötiedot	5		
	Asennusten tarkastus	6	8 <i>Ohjaus - valikot</i>	34
2	<i>Toimitus ja käsittely</i>	7	Valikko 1 - SISÄILMASTO	34
	Kuljetus	7	Valikko 2 - KÄYTTÖVESI	34
	Asennus	7	Valikko 3 - INFO	34
	Mukana toimitetut komponentit	8	Valikko 4 - LÄMPÖPUMPPU	35
	Luukkujen irrotus	8	Valikko 5 - HUOLTO	36
	Irrota osa eristeistä	9	9 <i>Huolto</i>	40
			Huoltotoimenpiteet	40
3	<i>Lämpöpumpun rakenne</i>	10	10 <i>Häiriöt</i>	46
	Yleistä	10	Hälytysten käsittely	46
	Kytkennärsiat	12	Vianetsintä	46
	Jäähdytysmoduuli (EP14)	13	11 <i>Lisätarvikkeet</i>	49
4	<i>Putkiliitännät</i>	14	12 <i>Tekniset tiedot</i>	50
	Yleistä	14	Mitat ja varattavien mittojen koordinaatit	50
	Mitat ja putkiliitännät	15	Sähkötiedot	51
	Lämmönkeruupuoli	16	Tekniset tiedot	52
	Lämpöjohtopuoli	16	Energiamerkintä	54
	Kylmä ja lämmin vesi	17	Sähkökytkentäkaavio	58
	Asennusvaihtoehto	17		
5	<i>Sähkiliitännät</i>	19	<i>Asiahakemisto</i>	68
	Yleistä	19	<i>Yhteystiedot</i>	71
	Liitännät	21		
	Asetukset	22		
	Liitänämahdollisuudet	23		
	Lisävarusteiden liitänäm	24		
6	<i>Käynnistys ja säädöt</i>	25		
	Valmistelut	25		
	Täyttö ja ilmaus	25		

# 1 Tärkeää

## Turvallisuustiedot

Tässä käsikirjassa selostetaan asennus- ja huoltotoimenpiteitä, jotka tulisi teettää ammattilaisella.

Käsikirja tulee jättää asiakkaalle.

Tätä laitetta saavat käyttää yli 8-vuotiaat lapset ja henkilöt, joiden fyysiset, aistivaraiset tai henkiset kyvyt ovat rajoittuneet tai joilla ei ole riittävästi kokemusta tai tietoa, jos heille on opastettu tai kerrottu laitteen turvallinen käyttö ja he ymmärtävät laitteen käyttöön liittyvät vaaratekijät. Älä anna lasten leikkiä laitteella. Lapset eivät saa puhdistaa tai huoltaa laitetta valvomatta. Pidätämme oikeudet rakennemuutoksiin.  
©NIBE 2020.

Vettä voi tippua varoventtiilin poistovesiputkesta. Vedenpoistoputki tulee vetää laskevana koko pituudeltaan vesitaskujen välttämiseksi, eikä se saa päästä jäätymään. Poistovesiputken pitää olla saman kokoinen kuin varoventtiilin liitännä. Putken pää pitää jättää näkyville eikä sitä saa asettaa sähkökomponenttien läheisyyteen.

F1226 kytketään turvakytkimellä. Johdinalan tulee vastata käytettävää varoketta.

## Symbolit



### HUOM!

Tämä symboli merkitsee ihmistä tai konetta uhkaavaa vaaraa.



### MUISTA!

Tämä symboli osoittaa tärkeän tiedon, joka pitää ottaa huomioon laitteistoa asennettaessa tai huollettaessa.



### VIHJE!

Tämä symboli osoittaa vinkin, joka helpottaa tuotteen käsittelyä.

## Merkintä



CE-merkintä on pakollinen useimmille EU:n alueella myytävälle tuotteille valmistusajankohdasta riippumatta.



Sähkötekniisten laitteiden koteloinnin luokittelu.



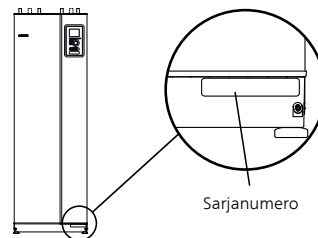
Ihmistä tai konetta uhkaava vaaraa.



Lue käyttöohje.

## Sarjanumero

Valmistenumero löytyy etuluukun oikeasta alakulmasta, info-valikosta (valikko 3.1) ja tyyppikilvestä (PZ1).



Sarjanumero



### MUISTA!

Tarvitset tuotteen sarjanumeron (14 numeroinen) huolto- ja tukiyhteydenotoissa.



# Kierrätys



Anna tuotteen asentaneen asentajan tai jäteaseman huolehtia pakkauksen hävittämisestä.

Kun tuote poistetaan käytöstä, sitä ei saa hävittää tavallisen talousjätteen mukana. Se tulee toimittaa jäteasemalle tai jälleenmyyjälle, joka tarjoaa tämän tyyppisen palvelun.

Tuotteen asianmukaisen hävittämisen laiminlyönti aiheuttaa käyttäjälle voimassa olevan lainsäädännön mukaiset hallinnolliset seuraamukset.

## Ympäristötiedot

### F-KAASUASETUS (EU) NRO 517/2014

Tämä yksikkö sisältää fluoroitua kasvihuonekaasua, joka sisältyy Kioton sopimukseen.

Laite sisältää R407C, fluorinoitua kasvihuonekaasua, jonka GWP-arvo (Global warming potential) on 1 774. Älä päästä R407C ilmaan.

# Asennusten tarkastus

Lämmitysjärjestelmä on tarkastettava ennen käyttöönottoa voimassa olevien määräysten mukaan. Tarkastuksen saa tehdä vain tehtävään pätevä henkilö.

Täytä myös käyttöohjekirjan sivu, jossa ovat laitteiston tiedot.

✓	Kuvaus	Huomautus	Allekirjoitus	Päiväys
	Lämmönkeruu (sivulla 16)			
	Järjestelmä huuhdeltu			
	Järjestelmä ilmattu			
	Pakkasneste			
	Tasoastia/Paisuntasäiliö			
	Mudanerotin			
	Varoventtiili			
	Sulkuventtiilit			
	Kiertovesipumppu asetettu			
	Lämmitysvesi (sivu 16)			
	Järjestelmä huuhdeltu			
	Järjestelmä ilmattu			
	Kalvopaisuntasäiliö			
	Mudanerotin			
	Varoventtiili			
	Sulkuventtiilit			
	Kiertovesipumppu asetettu			
	Sähkö (sivulla 19)			
	Liitännät			
	Pääjännite			
	Vaihejännite			
	Lämpöpumpun varokkeet			
	Kiinteistön varokkeet			
	Ulkolämpötilan anturi			
	Turvakytkin			
	Vikavirtasuojaja			
	Varatilatermostaatin asetus			

# 2 Toimitus ja käsittely

## Kuljetus

F1226 on kuljetettava ja sitä on säilytettävä pystyasennossa ja kuivassa. Sisään tuontia varten F1226:a voidaan kuitenkin varoen kallistaa taaksepäin 45 °.

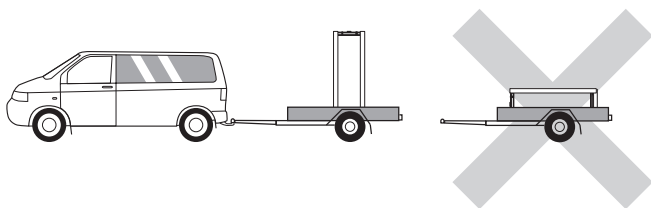
Varmista, että F1226 ei ole vahingoittunut kuljetuksen aikana.



### MUISTA!

Tuote voi olla takapainoinen.

Ulkopellit kannattaa irrottaa sisään tuonnin ajaksi, jos tilaa on vähän.



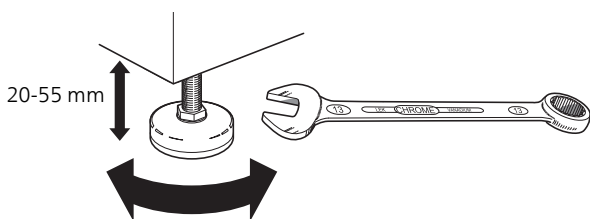
## JÄÄHDYTYSMODUULIN ULOS VETÄMINEN

Kuljetuksen ja huollon helpottamiseksi lämpöpumppu voidaan jakaa osiin vetämällä jäädytysmoduuli ulos kaapista.

Katso sivulla 42 jakamisohjeet.

## Asennus

- Aseta F1226 tukevalle alustalle, joka kestää lämpöpumpun painon. Säädä laite vaakasuoraan ja vakaaseen asentoon säätöjaloilla.

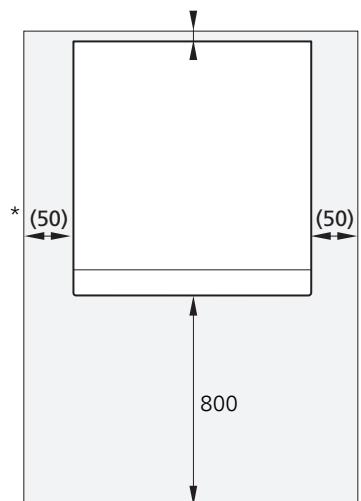


- Koska F1226:sta valuu vettä, lämpöpumpun sijoitustilassa pitää olla lattiakaivo.

- Aseta selkäpuoli ulkoseinää vasten melulle herkissä huoneissa meluhaittojen poistamiseksi. Ellei tämä ole mahdollista, tulee välttää makuuhuoneiden ja muiden melulle herkempien huoneiden vastaisia seiniä.
- Sijainnista riippumatta on äänille herkän tilan seinä äänieristettävä.
- Putket on vedettävä ilman kannakointia makuu-/olohuoneen puoleista sisäseinää vasten.

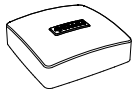
## ASENNUSTILA

Jätä laitteen eteen 800 mm vapaata tilaa. Sivupeltien avaamista varten tarvitaan n. 50 mm vapaata tilaa kummallakin puolella (katso kuva). Kaikki F1226:n huoltotyöt voidaan suorittaa etupuolelta, mutta oikea pelti on ehkä irrotettava. Jätä vapaata tilaa lämpöpumpun ja seinän väliin (sekä mahdollisten syöttökaapelien ja putkien) mahdollisten värinöiden siirtymisen välttämiseksi.



\* Normaaliasennuksessa vaaditaan 300 – 400 mm (valittavalla puolella) liitäntävarusteille, venttiileille ja sähkölaitteille.

# Mukana toimitetut komponentit



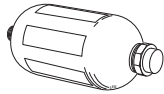
Ulkolämpötila-anturi (BT1)

1 kpl



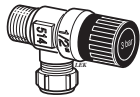
O-renkaat

8 kpl



Tasoastia (CM2)

1 kpl



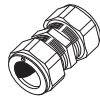
Varoventtiili (FL3)  
0,3 MPa (3 bar)

1 kpl



Mudanerotin

1 kpl



Puserrusliittimet

6-8 KW

2 kpl (ø28 x G25)

2 kpl (ø22 x G20)

12 KW

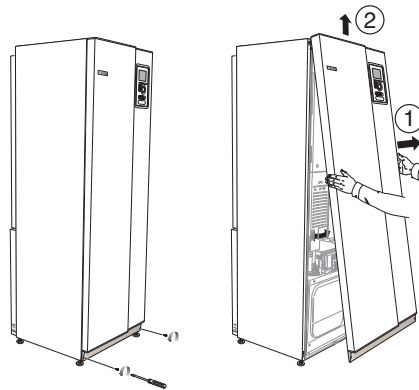
4 kpl (ø28 x G25)

## SIJOITUS

Varuste-erä on paketissa lämpöpumpun päällä.

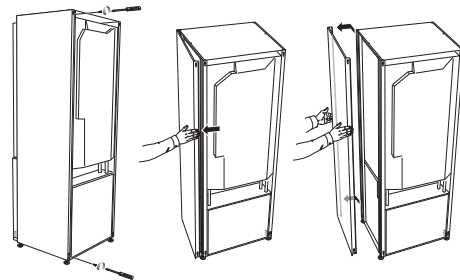
# Luukkujen irrotus

## ETULUUKKU



1. Irrota ruuvit etuluukun alareunasta.
2. Nosta luukkua ulospäin alareunasta ja ylöspäin.

## SIVULUUKUT



Sivuluukut voidaan irrottaa asennuksen helpottamiseksi.

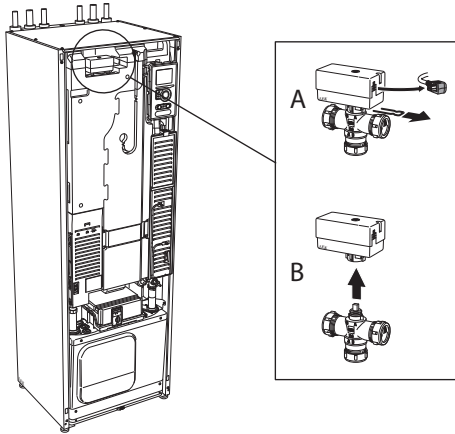
1. Irrota ruuvit ylä- ja alareunasta.
2. Käännä luukkua hieman ulospäin.
3. Siirrä luukkua ulos ja taaksepäin.
4. Asenna päinvastaisessa järjestyksessä.

# Irrota osa eristeistä

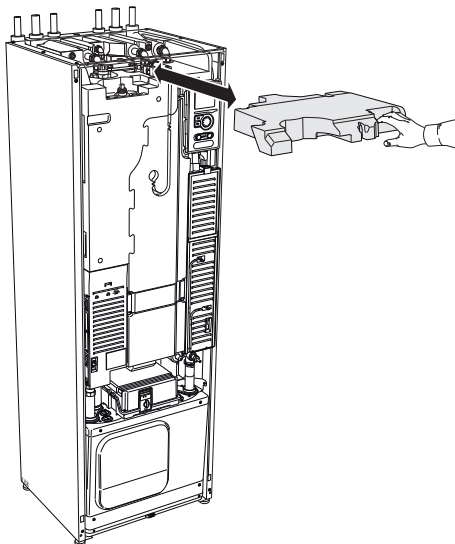
Osa eristeestä voidaan irrottaa asennuksen helpottamiseksi.

## ERISTYS, HUIPPU

1. Irrota kaapeli moottorista ja irrota moottori vaihtoventtiilistä kuvan mukaan.



2. Tartu kahvaan ja vedä suoraan ulos kuvan mukaan.



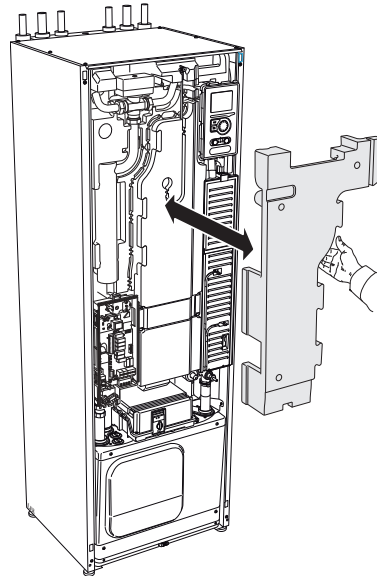
## ERISTYS, SÄHKÖVASTUS



### HUOM!

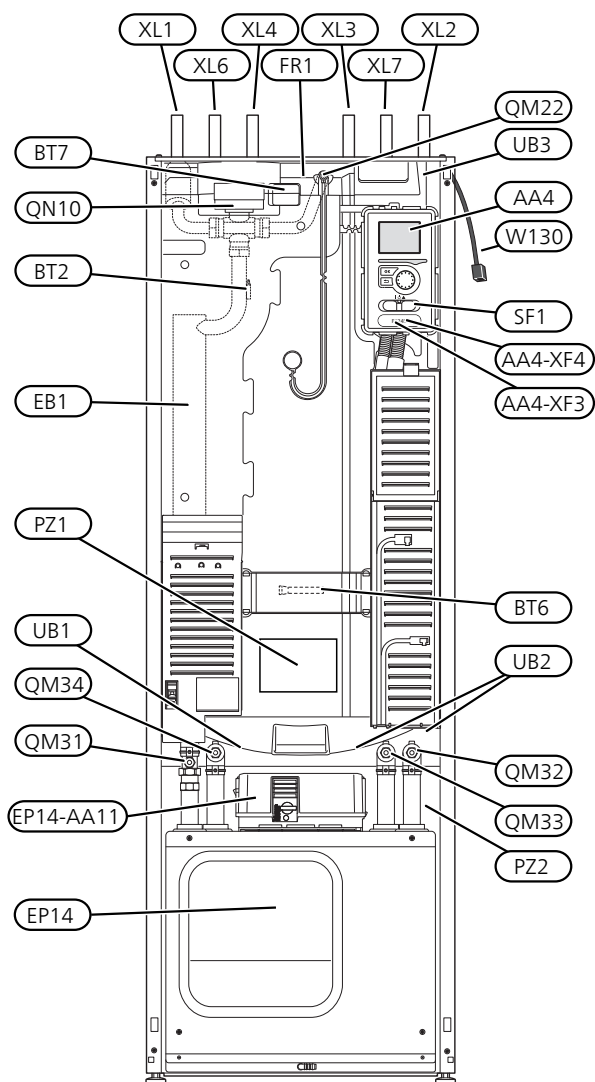
Sähköasennukset ja mahdolliset huollot saa tehdä vain valtuutetun sähköasentajan valvonnassa. Sähköasennukset ja johtimien veto on tehtävä voimassa olevien määräysten mukaisesti.

1. Irrota sähkökaapin luukku, katso sivu 20.
2. Tartu kahvaan ja vedä eristettä varovasti itseesi päin kuvan mukaan.

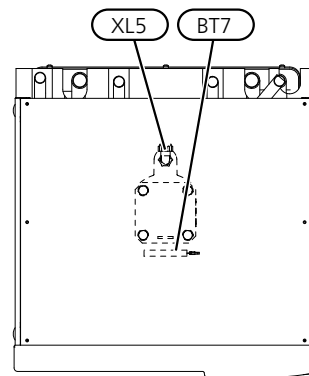


# 3 Lämpöpumpun rakenne

## Yleistä



## NÄKYMÄ YLHÄÄLTÄ



## PUTKILIITÄNNÄT

XL1	Liitäntä, lämpöjohto meno
XL2	Liitäntä, lämpöjohto paluu
XL3	Liitäntä, kylmävesi
XL4	Liitäntä, käyttövesi
XL5	Liitäntä, VVC*
XL6	Liitäntä, lämmönkeruu tulo
XL7	Liitäntä, lämmönkeruu meno

\* Vain lämpöpumput, joissa on ruostumaton varaaja.

## LVI-KOMPONENTIT

QM22	Ilmaus, silmukka
QM31	Sulkuventtiili, lämmitysvesi meno
QM32	Sulkuventtiili, lämpöjohto paluu
QM33	Sulkuventtiili, lämmönkeruuliuos meno
QM34	Sulkuventtiili, lämmönkeruuliuos paluu
QN10	Vaihtoventtiili, lämmitysjärjestelmä/lämminvesivaraaja

## ANTURI JNE.

BT1	Ulkolämpötila-anturi*
BT2	Lämpötila-anturi, lämpöjohto meno
BT6	Lämpötila-anturi, käyttöveden tuotanto
BT7	Lämpötila-anturi, käyttövesi huippu

\* Ei näy kuvassa

## SÄHKÖKOMPONENTIT

AA4	Näyttö
	AA4-XF3 USB-liitäntä
	AA4-XF4 Huoltoliitäntä (ei toimintoa)
AA11	Moottorimoduuli
EB1	Sähkövastus
FR1	Sähköanodi <sup>1</sup>
SF1	Katkaisin
W130	Verkkokaapeli NIBE Uplink

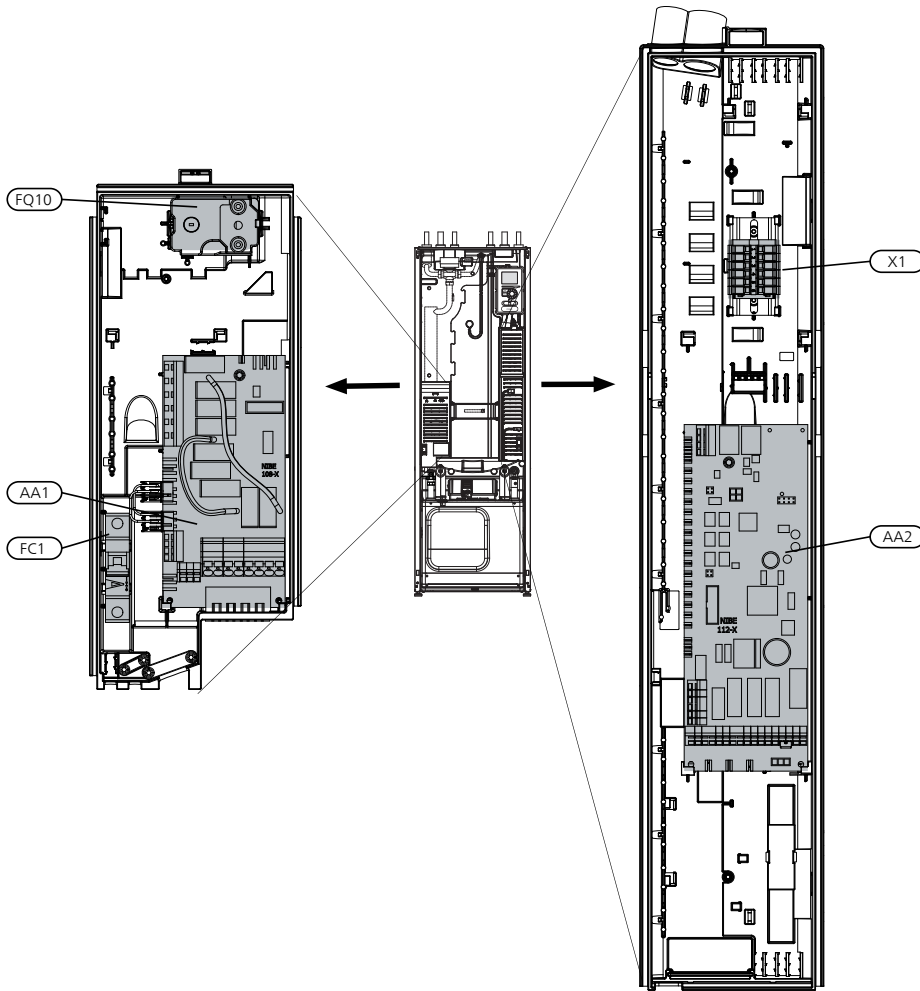
<sup>1</sup> Vain lämpöpumput, joissa on emaloitu säiliö.

## MUUT

EP14	Jäähdytysmoduuli
PZ1	Tyypikilpi
PZ2	Tyypikilpi jäähdytysmoduuli
UB1	Kaapeliläpivienti, syöttökaapelil
UB2	Kaapeliläpivienti
UB3	Kaapeliläpivienti, takapuoli, anturit

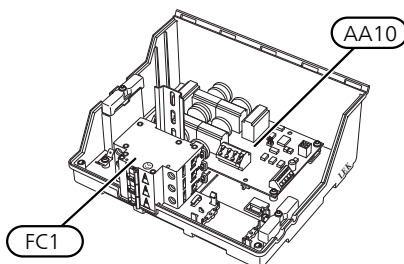
Merkinnät standardin EN 81346-2 mukaan.

# Kytöntärsiat

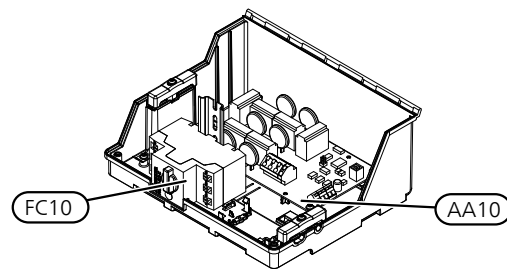


## MOOTTORIMODUULI (AA11)

3x400V 6 - 8 kW



3x400V 12 kW



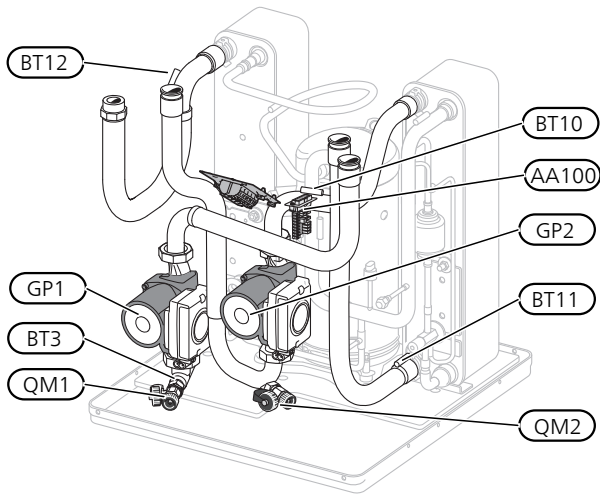
## SÄHKÖKOMPONENTIT

- AA1 Sähkövastuskortti
- AA2 Peruskortti
- AA10 Pehmokäynnistyskortti
- AA11 Moottorimoduuli
- FC1 Automaattivaroke
- FC10 Moottorisuojakatkaisin
- FQ10 Lämpötilanrajoitin/varatilatermostaatti
- X1 Liitinrima

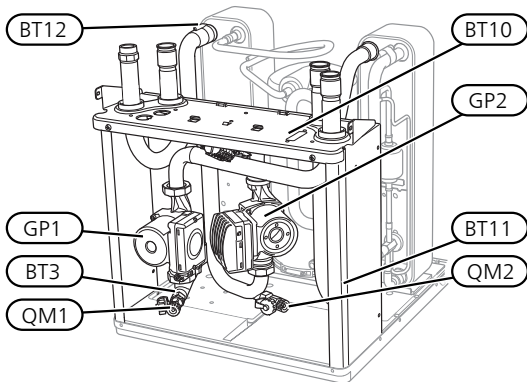


# Jäähdytysmoduuli (EP14)

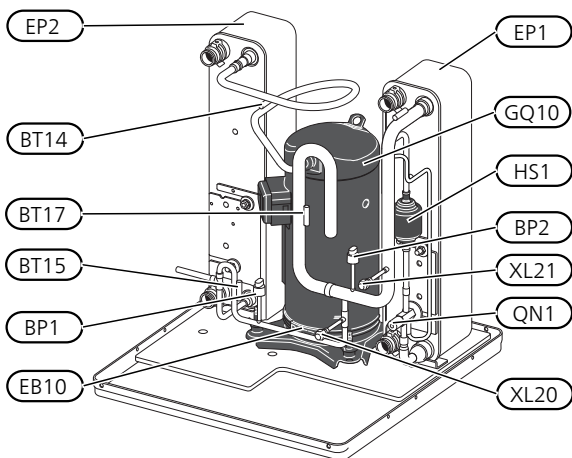
6 & 8 kW



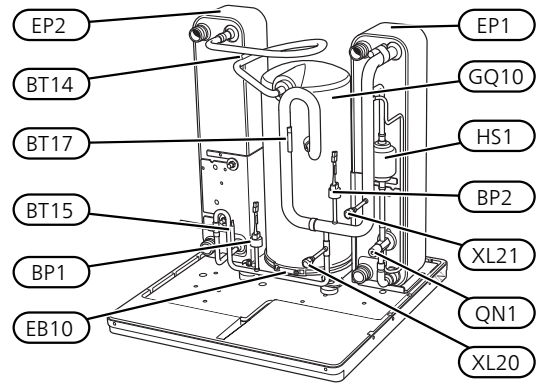
12 kW



6 & 8 kW



12 kW



## PUTKILIITÄNNÄT

- XL20 Huoltoliitäntä, ylipaine
- XL21 Huoltoliitäntä, alipaine

## LVI-KOMPONENTIT

- GP1 Lämpöjohtopumppu
- GP2 Lämmönkeruupumppu
- QM1 Tyhjennys, lämmitysjärjestelmä
- QM2 Tyhjennys, lämmönkeruupuoli

## ANTURI JNE.

- BP1 Ylipaineensäädin
- BP2 Alipaineensäädin
- BT3 Lämpötila-anturi, lämpöjohto paluu
- BT10 Lämpötilan anturi, lämmönkeruu paluu
- BT11 Lämpötilan anturi, lämmönkeruu meno
- BT12 Lämpötila-anturi, lauhduttimen menojohto
- BT14 Lämpötila-anturi, kuumakaasu
- BT15 Lämpötila-anturi, käyttövesi
- BT17 Lämpötila-anturi, imukaasu

## SÄHKÖKOMPONENTIT

- AA100 Liitoskortti
- EB10 Kompressorilämmitin

## JÄÄHDYTYSKOMPONENTIT

- EP1 Höyrystin
- EP2 Lauhdutin
- GQ10 Kompressori
- HS1 Kuivaussuodatin
- QN1 Paisuntaventtiili

# 4 Putkiliitännät

## Yleistä

Putkiasennukset on tehtävä voimassa olevien asetusten ja määräysten mukaisesti. F1226 voi toimia maks. n. 56 °C paluulämpötilalla ja 70 °C menolämpötilalla (63 °C pelkällä kompressorilla).

F1226:a ei ole varustettu ulkoisilla sulkuventtiileillä, vaan ne on asennettava huollon helpottamiseksi.



### MUISTA!

Varmista, että tuleva vesi on puhdasta. Omaa kaivoa käytettäessä järjestelmään on ehkä asennettava vedensuodatin.



### MUISTA!

Lämmitysjärjestelmän korkeimpiin kohtiin on asennettava ilmausventtiilit.



### HUOM!

Putkistot on huuhdeltava ennen lämpöpumpun liittämistä epäpuhtauksien aiheuttamien vahinkojen välttämiseksi.



### HUOM!

Vettä voi tippua varoventtiilin poistovesiputkesta. Vedenpoistoputki tulee vetää laskevana koko pituudeltaan vesitaskujen välttämiseksi, eikä se saa päästä jäätymään. Poistovesiputken pitää olla saman kokoinen kuin varoventtiilin liitäntä. Putken pää pitää jättää näkyville eikä sitä saa asettaa sähkökomponenttien läheisyyteen.

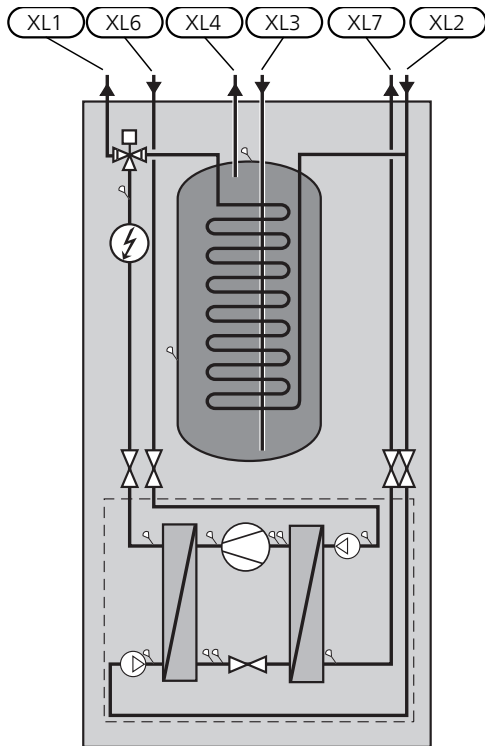
## SYMBOLIAVAIN

Symboli	Merkitys
	Ilmausventtiili
	Sulkuventtiili
	Takaiskuventtiili
	Kiertovesipumppu
	Kalvopaisuntasäiliö
	Apurele
	Kompressori
	Painemittari
	Tasopaisunta-astia
	Mudanerotin
	Varoventtiili
	Lämpötila-anturi
	Säätöventtiili
	Vaihtoventtiili/shuntti
	Lämmönvaihdin

## JÄRJESTELMÄPERIAATE

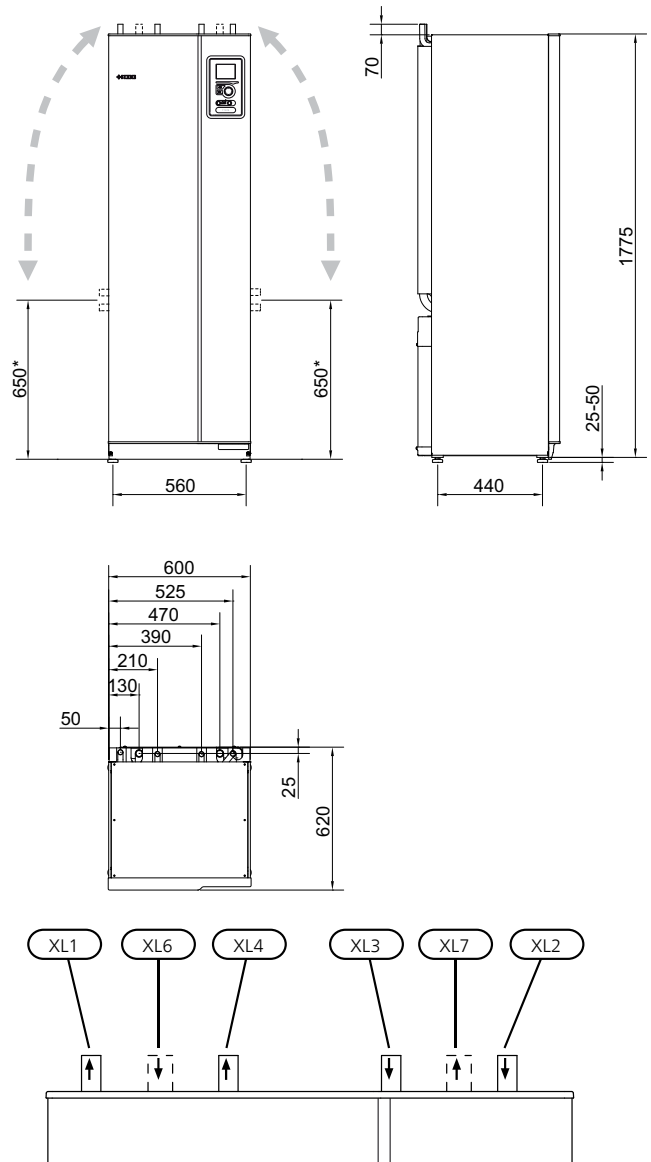
F1226 koostuu lämpöpumpusta, lämminvesivaraajasta, sähköasetista, kiertovesipumpuista sekä ohjauksyksiköstä. F1226 liitetään lämmönkeruu- ja lämpöjohtopiiriin

Lämpöpumpun höyrystimessä lämmönkeruuneste (pakkasenkestävä neste, esim. vesi ja etanolin seos) luovuttaa energiansa kylmäaineeseen, joka höyrystyy ja puristetaan sitten kompressorissa. Lämmennyt kylmäaine johdetaan lauhduttimeen, jossa sen energia siirtyy lämmityspiiriin sekä tarvittaessa lämminvesivaraajaan. Jos tarvitaan enemmän lämmitys-/käyttövetä kuin kompressorilla pystyy tuottamaan, laitteistossa on sisäänrakennettu sähkövastus.



- |     |                            |
|-----|----------------------------|
| XL1 | Liitântä, lämpöjohto meno  |
| XL2 | Liitântä, lämpöjohto paluu |
| XL3 | Liitântä, kylmävesi        |
| XL4 | Liitântä, käyttövesi       |
| XL6 | Liitântä, lämmönkeruu tulo |
| XL7 | Liitântä, lämmönkeruu meno |

## Mitat ja putkiliitännät



### PUTKILIITÄNNÄT

Liitântä	(kW)	6-8	12
(XL6)/(XL7) Lämmönkeruu sisään/ulos Ø	(mm)	28	
(XL1)/(XL2) Lämmitysvesi meno/paluu ulk. Ø	(mm)	22	28
(XL3)/(XL4) Kylmä-/käyttövesi Ø	(mm)	22	

\* Voidaan kallistaa sivuliitântää varten.

# Lämmönkeruupuoli

## KERUUPUTKISTO



### MUISTA!

Keruuputkiston pituus vaihtelee kallion/maaperän olosuhteiden, ilmastoalueen, lämmitysjärjestelmän (patteri- tai lattialämmitys) ja talon lämmitysenergian mukaan. Kukin laitteisto täytyy mitoittaa erikseen.

Keräimen yhden silmukan pituus saa olla korkeintaan 400 m.

Jos keruuputkisto jaetaan useampaan piiriin on ne kytkettävä rinnan siten, että piirien virtaus voidaan säätää.

Pintamaaputkiston asennussyvyys määritetään paikallisten olosuhteiden mukaan ja putkien välin on oltava vähintään 1,5 metriä.

Jos lämpökaivoja on useita, aukkojen väli määritetään paikallisten olosuhteiden mukaan.

Varmista, että keruuputkisto nousee jatkuvasti lämpöpumppua kohti ilmataskujen välttämiseksi. Jos tämä ei ole mahdollista, korkeisiin kohtiin on järjestettävä ilmausmahdollisuus.

Koska lämmönkeruujärjestelmän lämpötila voi laskea alle 0 °C, se pitää suojata jäätymiseltä -15 °C saakka. Tilavuuslaskennan ohjearvona käytetään 1 litraa valmista lämmönkeruuseosta putkimetriä kohti (koskee PEM-putkea 40x2,4 PN 6,3).

## SIVULIITÄNTÄ

Lämmönkeruuliitäntöjä voidaan kääntää, kun halutaan liitäntä sivulle yläliitännän sijaan.

Liitännän kääntäminen:

1. Irrota putki yläliitännästä.
2. Käännä putki haluttuun suuntaan.
3. Katkaise putki tarvittaessa halutun pituiseksi.

## LÄMMÖNKERUUPUOLEN KYTKENTÄ

- Eristä huoneiston kaikki lämmönkeruuputket veden tiivistymisen välttämiseksi.
- Sijoita tasoastia lämmönkeruujärjestelmän korkeimpaan kohtaan, sisääntulevaan putkeen ennen lämmönkeruupumppua (tai 1).

Ellei tasoastiaa voi sijoittaa korkeimpaan kohtaan, pitää käyttää paisuntasäiliötä (tai 2).



### HUOM!

Tasoastiasta saattaa tippua tiivistynyttä vettä. Sijoita se siksi niin, ettei muu laitteisto vahingoitu.

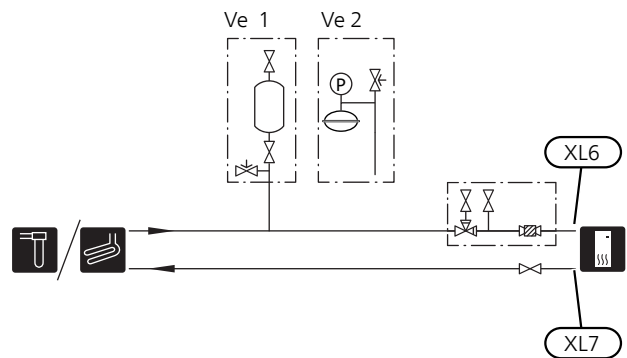
- Tasoastian on merkittävä käytetyn jäätymisenestoaineen nimi.
- Asenna mukana toimitettu varoventtiili tasoastian alle kuvan mukaan.
- Asenna sulkuventtiilit mahdollisimman lähelle lämpöpumppua.
- Asenna mukana toimitettu suodatin tulevaan lämmönkeruuputkeen.



### VIHJE!

Jos täyttöliitäntää KB25/KB32 käytetään, suodatinpalloventtiiliä ei tarvitse asentaa.

Avoimeen pohjavesijärjestelmään liitettäessä höyrystimen likaantumisen- ja jäätymisvaaran vuoksi väliin on asennettava pakkasuojattu piiri. Tämä vaatii ylimääräisen lämmönvaihtimen.

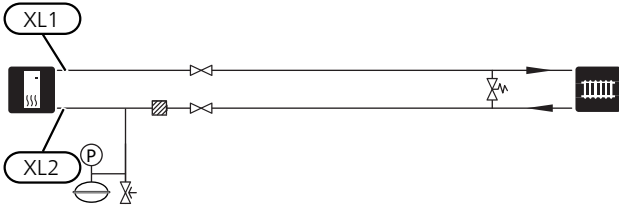


## Lämpöjohtopuoli

### LÄMMITYSJÄRJESTELMÄN KYTKEMINEN

Lämmitysjärjestelmä, joka säätelee sisälämpötilaa F1226:n ohjausjärjestelmän ja esim. pattereiden, lattialämmityksen/jäähdytyksen, puhallinkonvektoreiden jne. avulla.

- Asenna vaadittavat suojalaitteet, sulkuventtiilit (asennetaan mahdollisimman lähelle lämpöpumppua) sekä suodatin.
- Asenna varoventtiili kuvan mukaisesti. Suositeltu avautumispaine on 0,25 MPa (2,5 bar), katso tiedot suurimmasta avautumispaineesta teknisistä tiedoista.
- Liitettäessä järjestelmään, jossa kaikki patterit (lattia-lämmityspiirit) on varustettu termostaatein, järjestelmään on asennettava ylivuotoventtiili tai muutama termostaatti poistetaan riittävän virtauksen takaamiseksi.



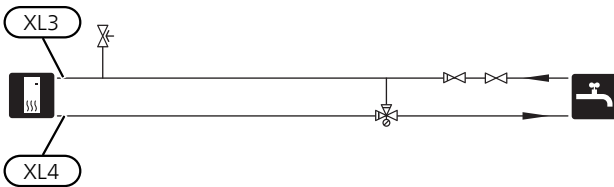
## Kylmä ja lämmin vesi

Käyttövesiasetukset tehdään valikossa 5.1.1.

### KYLMÄVEDEN JA KÄYTTÖVEDEN LIITTÄMINEN

Asenna seuraavat:

- sulkuventtiili
- takaiskuventtiili
- varoventtiili  
Varoventtiilin avautumispaineen on oltava maks. 1,0 MPa (10,0 bar) ja se asennetaan tulevaan vesijohtoon kuvan mukaisesti.
- sekoitusventtiili  
Asenna sekoitusventtiili, jos muutat käyttöveden tehdasasetusta. Noudata kansallisia määräyksiä.



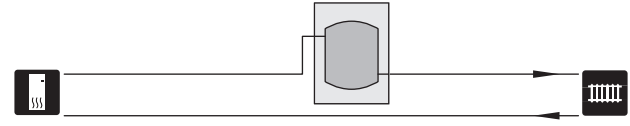
## Asennusvaihtoehto

F1226 voidaan asentaa monella eri tavalla, joista alla annetaan muutama esimerkki.

Lisätietoja vaihtoehdosta osoitteessa nibe.fi sekä käytettävän lisävarusteen asennusohjeessa. Katso sivulta 49 luettelo lisävarusteista, joita voi käyttää F1226:n yhteydessä.

### PUSKURIVARAAJA

Jos lämmitysjärjestelmän nestetilavuus on liian pieni lämpöpumpun tehoon nähden, patterijärjestelmää voidaan täydentää puskurivarajaalla, esim. NIBE UKV.

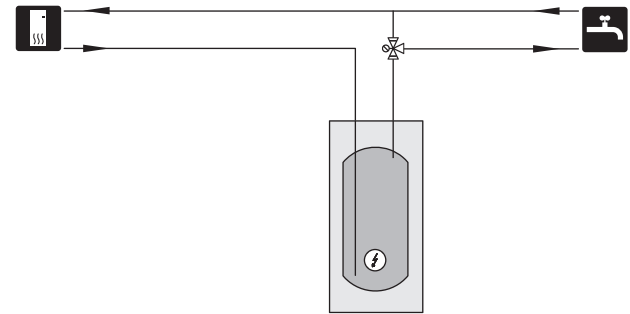


### LISÄLÄMMINVESIVARAAJA

Jos on tarkoitus asentaa suurempi kylpyamme tai muu suurempi käyttöveden kuluttaja, lämpöpumppu on täydennettävä lisälämminvesivarajalla.

#### Lämminvesivaraja sähkövastuksella

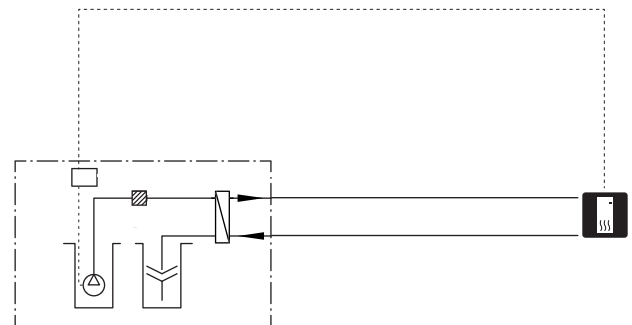
Jos on mahdollista käyttää sähkövastuksella varustettua lämminvesivarajaa, se kytketään alla olevan kuvan mukaan.



### POHJAVESIJÄRJESTELMÄ

Välilämmönvaihdinta käytetään lämpöpumpun lämmönvaihtimen suojaamiseksi lialta. Vesi johdetaan suotokai-voon tai porakaivoon. Tämä vaihtoehto vaatii lisävarusteen EXC 40.

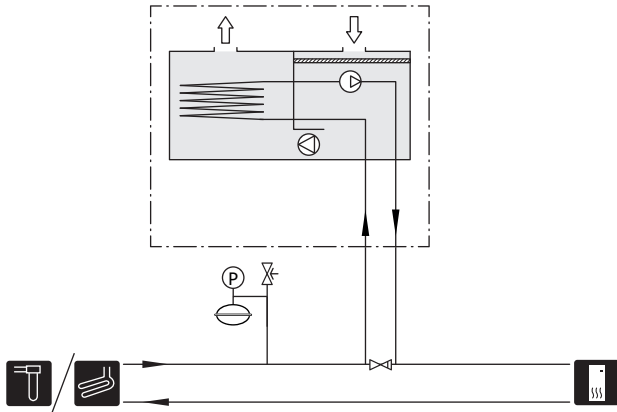
Tätä liitännävaihtoehtoa käytettäessä "pienin keruu ulos" valikossa 5.1.7 "keruuhälytysasetukset" täytyy muuttaa sopivaan arvoon lämmönsiirtimen jäätymisen estämiseksi.



## ILMANVAIHDON LÄMMÖNTALTEENOTTO

Laitteistoa voidaan täydentää poistoilmamoduulilla NIBE FLM, jonka avulla voidaan ottaa talteen poistoilman lämpöenergia

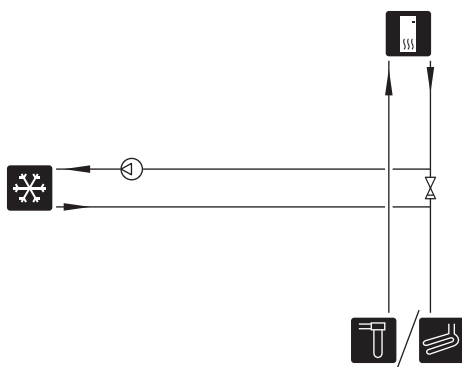
- Tiivistymisen välttämiseksi putket ja muut kylmät pinnat on eristettävä diffuusiotiiviillä materiaalilla.
- Lämmönkeruupiiri on varustettava kalvopaisuntasäiliöllä. Mahdollinen tasopaisuntasäiliö vaihdetaan.



## ILMAISKYLMÄ

Laitteistoa voidaan täydentää esimerkiksi puhallinkonvektoreilla, joiden avulla voidaan käyttää hyväksi ilmaiskylmää.

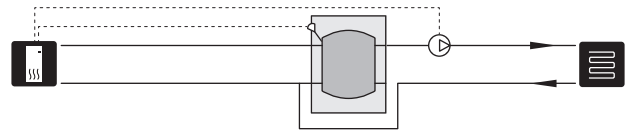
- Tiivistymisen välttämiseksi putket ja muut kylmät pinnat on eristettävä diffuusiotiiviillä materiaalilla.
- Kun jäähdytystä tarvitaan paljon, puhallinkonvektorissa tulee olla tippakouru ja vedenpoistoliitäntä.
- Lämmönkeruupiiri on varustettava kalvopaisuntasäiliöllä. Mahdollinen tasopaisuntasäiliö vaihdetaan.



## LATTIALÄMMITYSJÄRJESTELMÄ

Ulkoinen kiertovesipumppu mitoitetaan lattialämmitysjärjestelmän tarpeita vastaavaksi.

Jos lämmitysjärjestelmän nestetilavuus on liian pieni lämpöpumpun tehoon nähden, lattialämmitysjärjestelmää voidaan täydentää puskurivaraajalla, esim. NIBE UKV.



# 5 Sähköliitännät

## Yleistä

Kaikki sähkölaitteet ulkoanturia lukuunottamatta on valmiiksi kytketty tehtaalla.

- Lämpöpumppu on kytkettävä irti ennen kiinteistön eristystestiä.
- Jos kiinteistö on varustettu vikavirtasuojilla, F1226 pitää kytkeä erilliseen vikavirtasuojaan.
- Jos käytetään automaattivaroketta, sen tulee olla C-tyyppinen. Katso varokekoko sivulla 51 .
- Lämpöpumpun kytkentäkaavio, katso sivu 58.
- Tiedonsiirto- ja anturikaapeleita ulkoisiin liitäntöihin ei saa asentaa vahvavirtajohtojen läheisyyteen.
- Ulkoisen liitännän tiedonsiirto- ja anturikaapelin johdinnan tulee olla vähintään 0,5 mm<sup>2</sup>, kun käytetään alle 50 m pituisia kaapeleita, esim. tyyppiä EKKX tai LiYY.
- F1226 kaapelit pitää asentaa läpivienteihin (esim. UB1-UB3, merkitty kuvaan). UB1-UB3:ssa kaapelit vedetään lämpöpumpun läpi takapuolelta etupuolelle.



### HUOM!

Katkaisinta (SF1) ei saa asettaa asentoon "I" tai "Δ" ennen kattilaveden täyttöä. Sisäiset komponentit saattavat vaurioitua.



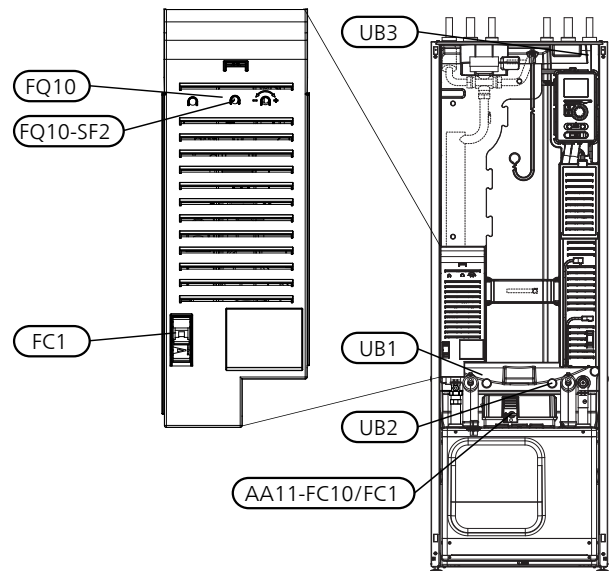
### HUOM!

Sähköasennukset ja mahdolliset huollot saa tehdä vain valtuutetun sähköasentajan valvonnassa. Katkaise virta turvakytkimellä ennen mahdollista huoltoa. Sähköasennukset ja johtimien veto on tehtävä voimassa olevien määräysten mukaisesti.



### HUOM!

Lämpöpumpun elektroniikan vahingoittumisen välttämiseksi tarkasta liitännät, pääjännite ja vaihejännite ennen koneen käynnistystä.



## AUTOMAATTIVAROKE

Lämpöpumpun ohjauspiiri ja osa sen sisäisistä komponenteista on suojattu sisäisesti automaattivarokkeella (FC1).

## LÄMPÖTILARAJOITIN

Lämpötilanrajoitin (FQ10) katkaisee sähkövastuksen virransyötön, jos lämpötila nousee yli 89 °C, ja palautetaan manuaalisesti.

### Palautus

Lämpötilanrajoitin (FQ10) on etuluukun takana. Palauta lämpötilanrajoitin painamalla sen painiketta (FQ10-SF2) pienellä ruuvitaltalla.

## MOOTTORINSUOJAKATKAISIN / AUTOMAATTIVAROKE

Moottorinsuojakatkaisin (AA11-FC10) / automaattivaroke (AA11-FC1) katkaisee sähkösyötön kompressorille, jos virta nousee liian korkeaksi. Se on etuluukun takana ja palautetaan käsin.



### MUISTA!

Tarkasta automaattivaroke, lämpötilanrajoitin ja moottorinsuojakatkaisin. Ne ovat voineet laueta kuljetuksen aikana.



## LUOKSEPÄÄSY, SÄHKÖKYTKENTÄ

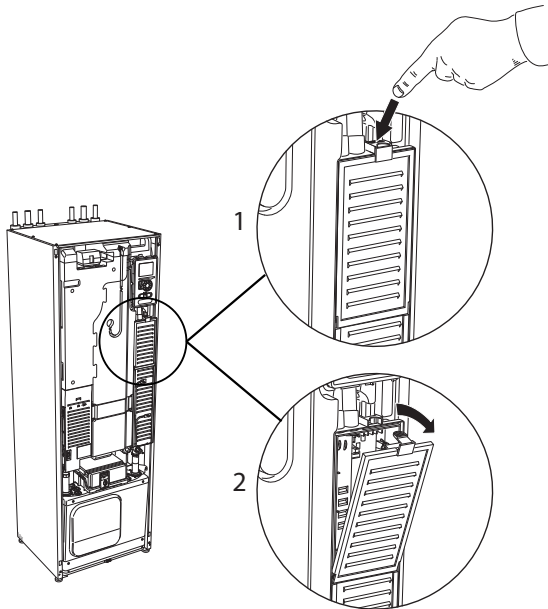
Sähkökaappien muovikansi avataan ruuvitaltalla.



### HUOM!

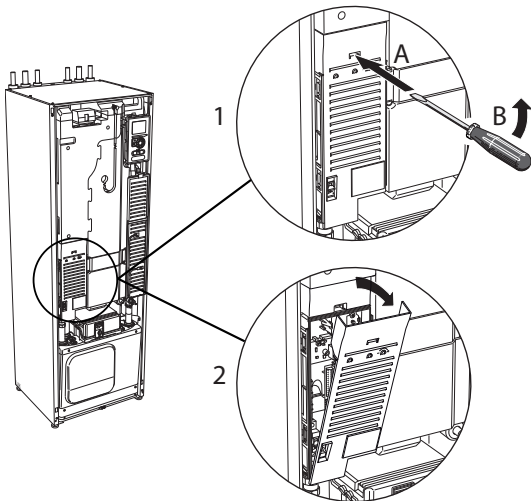
Tuloliitinriman suojakansi avataan ilman työkaluja.

### Luukun irrotus, liitinrima



1. Paina salpa alas.
2. Kallista luukkua ja ota se pois.

### Luukun irrotus, sähkövastuskortti



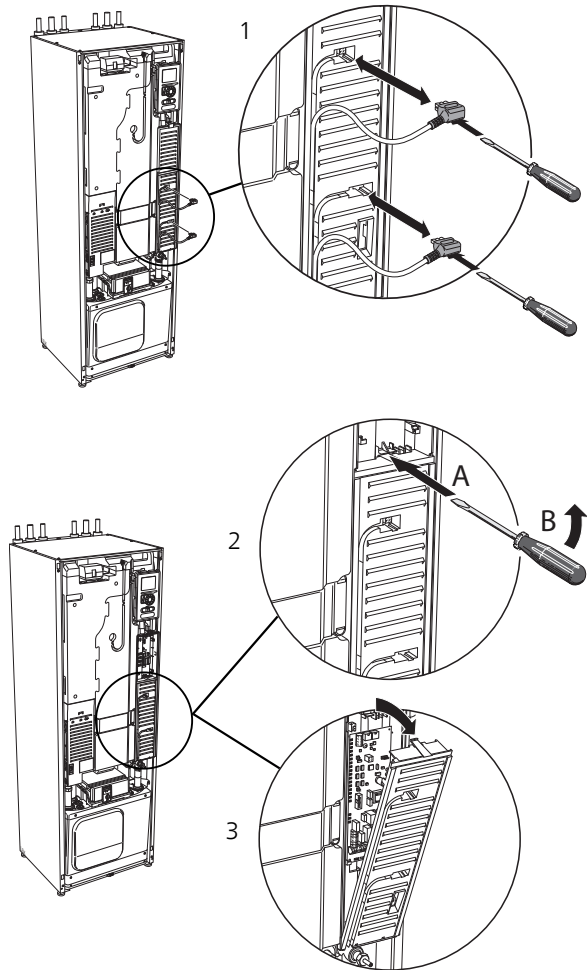
1. Työnnä ruuvitaltta (A) sisään ja käännä salpaa varovasti alaspäin (B).
2. Kallista luukkua ja ota se pois.

### Luukun irrotus, peruskortti



### MUISTA!

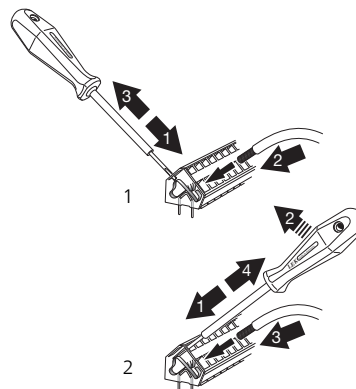
Peruskortin luukun irrotusta varten pitää tuloliitinriman luukku ensin irrottaa.



1. Irrota pistokkeet ruuvitaltalla.
2. Työnnä ruuvitaltta (A) sisään ja käännä salpaa varovasti alaspäin (B).
3. Kallista luukkua ja ota se pois.

### KAAPELIPIDIKE

Käytä sopivaa työkalua kaapeleiden irrottamiseen/kiinnittämiseen lämpöpumpun liittimiin.





# Liitännät

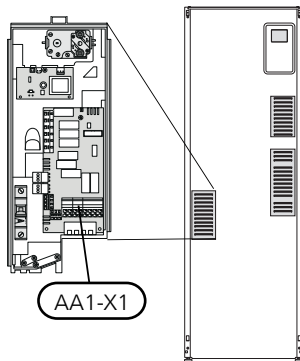


## HUOM!

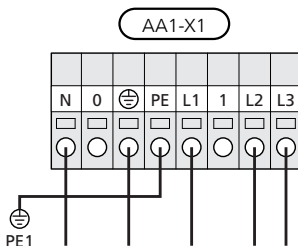
Häiriöiden välttämiseksi ulkoisten liitännöiden tiedonsiirto- ja/tai anturikaapeleita ei saa asentaa alle 20 cm etäisyydelle vahvavirtakaapeleita.

## SÄHKÖLIITÄNTÄ

F1226:n syöttökaapeli kytketään turvakytkimeen. Johdinnan tulee vastata käytettävää varoketta. Syöttökaapeli sisältyy toimitukseen ja on tehtaalla kytketty sähkövastuskorttiin AA1 liittimeen X1. Asennukset on tehtävä voimassa olevien määräysten ja asetusten mukaisesti.



## 3x400V kytkentä



## HUOM!

F1226:ssa on scroll-kompressori, jonka vuoksi on tärkeää, että vaihejärjestys on oikea. Jos vaihejärjestys ei ole oikea, kompressori ei käynnisty ja näytössä näkyy hälytys.

Jos halutaan erillinen syöttö kompressorille ja sähkövastukselle, katso luku "Ulkoisen toimintojen esto" sivulla 24.

## TARIFFIOHJAUS

Jos sähkövastuksen ja/tai kompressorin jännitteensyöttö katkeaa tietyksi ajaksi, täytyy samanaikaisesti tapahtua esto AUX-tulon kautta, katso "Liitännämahdollisuudet - Mahdolliset valinnat AUX-tuloille". 24

## OHJAUSJÄRJESTELMÄN ULKOISEN OHJAUSJÄNNITTEEN KYTKENTÄ

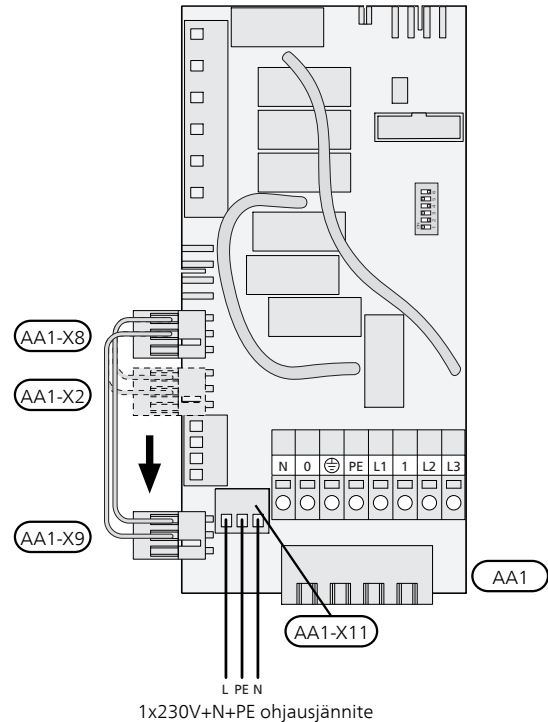


## HUOM!

Merkitse sähkökaappiin varoitus ulkoisesta jännitteestä.

Jos F1226:n ohjausjärjestelmän ulkoinen ohjausjännite kytketään sähkövastuskorttiin (AA1), liittimen AA1:X2 pistoke pitää siirtää liittimeen AA1:X9 (kuvan mukaan).

Ohjausjännite (1x230V ~ 50Hz) kytketään liittimeen AA1:X11 (kuvan mukaan).



## ANTURIEN KYTKEMINEN

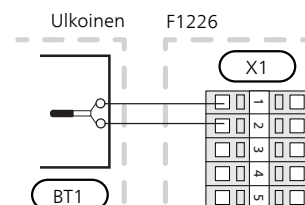
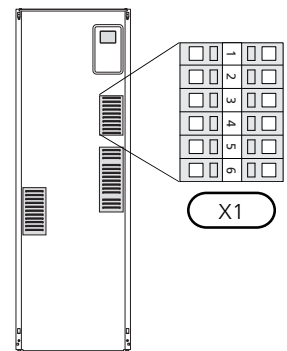
Kytke anturi liittimeen X1 alla olevien ohjeiden mukaan.

### Ulkolämpötilan anturi

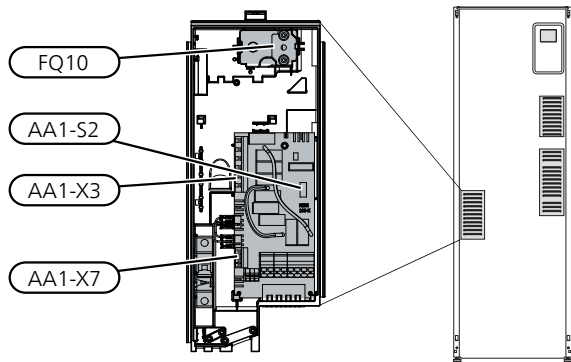
Ulkolämpötila-anturi (BT1) on sijoitettava varjoisaan paikkaan talon pohjois- tai luoteispuolelle, jottei esim. aamurinko vaikuta siihen.

Anturi kytketään liittimiin X1:1 ja X1:2.

Mahdollinen kaapeliputki on tiivistettävä, jotta kosteutta ei tiivisty ulkoanturin koteloon.



# Asetukset



## SÄHKÖVASTUS -ENIMMÄISTEHO

Sähköisälämpö voi olla rajoitettu maavalmista riippuen.

Sähkövastuksen teho on toimitettaessa rajoitettu 7 kW:iin (voidaan muuttaa 9 kW:iin).

Sähkövastuksen teho on jaettu seitsemään portaaseen (neljä porrasta jos sähkövastus on kytketty enintään 9 kW teholle) alla olevan taulukon mukaan.

### Maksimitehon asettaminen

Sähkövastuksen maksimiteho asetetaan valikossa 5.1.12.

Taulukoissa näkyy sähkövastuksen kokonaisvaihevirta käynnistyksen yhteydessä. Jos sähkövastus on jo päällä mutta ei koko teholla, taulukon arvot voivat muuttua, koska ohjaus käyttää etupäässä tätä vastusta.

### Enimmäistehon vaihtaminen

Jos tarvitaan enemmän tehoa kuin toimitettaessa kytketty sähkövastuksen maksimiteho (7 kW), lämpöpumppu voidaan kytkeä enintään 9 kW teholle.

Siirrä valkoinen kaapeli liittimestä X7:23 liittimeen X3:13 (liittimen sinetti pitää murtaa) sähkövastuskortissa (AA1).

**3x400V (suurin sähköteho, kytketty toimitettaessa 7 kW)**

Suurin sähkövastusteho (kW)	Suurin vaihevirta L1 (A)	Suurin vaihevirta L2 (A)	Suurin vaihevirta L3 (A)
0	–	–	–
1	–	–	4,3
2	–	8,7	–
3	–	8,7	4,3
4	–	8,7	8,7
5	–	8,7	13,0
6	8,7	8,7	8,7
7	8,7	8,7	13,0

**3x400V (suurin sähköteho, vaihtokytketty 9 kW)**

Suurin sähkövastusteho (kW)	Suurin vaihevirta L1 (A)	Suurin vaihevirta L2 (A)	Suurin vaihevirta L3 (A)
0	–	–	–
2	–	8,7	–
4	–	8,7	8,7
6	8,7	8,7	8,7
9	8,7	15,6	15,6

## VARATILA

Kun lämpöpumppu asetetaan varatilaan (SF1 asetetaan asentoon  $\Delta$ ), vain tärkeimmät toiminnot ovat toiminnassa.

- Kompressori on pysäytetty ja sähkövastus lämmittää lämmitysveden.
- Käyttövetä ei tuoteta.



### HUOM!

Katkaisinta (SF1) ei saa asettaa asentoon "I" tai  $\Delta$  ennen kuin F1226 on täytetty vedellä. Sisäiset komponentit saattavat vaurioitua.

### Teho varatilassa

Sähkövastuksen teho varatilassa asetetaan sähkövastuskortissa (AA1) olevalla dip-kytkimellä (S2) alla olevan taulukon mukaan. Tehdasasetus on 6 kW.

Voimassa olevien Ruotsin rakentamismääräysten (BBR) mukaan sähkövastuksen teho varatilassa pitää asettaa suurimmaksi sallituksi sähkötehoksi.

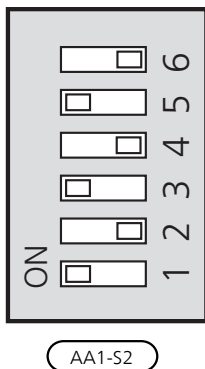
**3x400V (suurin sähköteho, toimituskytketty 7 kW)**

kW	1	2	3	4	5	6
1	off	off	off	off	off	<b>on</b>
2	off	off	<b>on</b>	off	off	off
3	off	off	<b>on</b>	off	off	<b>on</b>
4	off	off	<b>on</b>	off	<b>on</b>	off
5	<b>on</b>	off	<b>on</b>	off	off	<b>on</b>
6	<b>on</b>	off	<b>on</b>	off	<b>on</b>	off
7	<b>on</b>	off	<b>on</b>	off	<b>on</b>	<b>on</b>

**3x400V (suurin sähköteho, vaihtokytketty 9 kW)**

kW	1	2	3	4	5	6
2	off	off	off	off	<b>on</b>	off
4	off	off	<b>on</b>	off	<b>on</b>	off
6	<b>on</b>	off	<b>on</b>	off	<b>on</b>	off
9	<b>on</b>	off	<b>on</b>	<b>on</b>	<b>on</b>	<b>on</b>

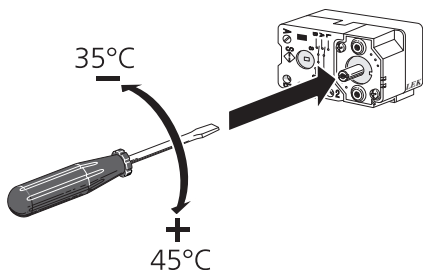
3x400V



Kuvassa näkyy dip-kytkin (AA1-S2) tehdasasetuksessa.

### Varatilatermostaatti

Varatilan menolämpötila asetetaan termostaatilla (FQ10). Sen arvoksi voi asettaa joko 35 (esiasetus, esim. lattialämmitys) tai 45 °C (esim.patterit).

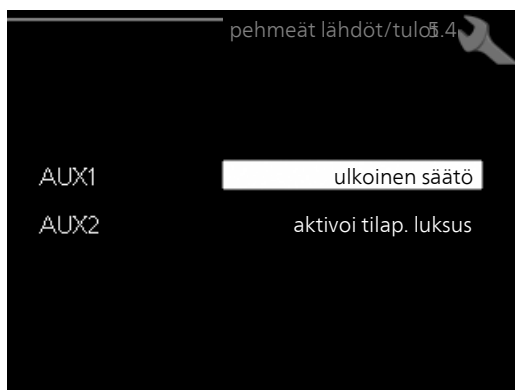


## Liitännämahdollisuudet

### ULKOISET LIITÄNTÄMAHDOLLISUUDET

F1226:ssa on ohjelmallisesti ohjatut AUX tulot ulkoisen kosketintoiminnon (koskettimen on oltava potentiaalivapaa) tai anturin kytkentään.

Avaa valikko 5.4 "pehmeät lähdöt/tulot" ja valitse mihin AUX-liitännään kukin toiminto kytkettiin.



Tietyt toiminnot vaativat lisävarusteen.



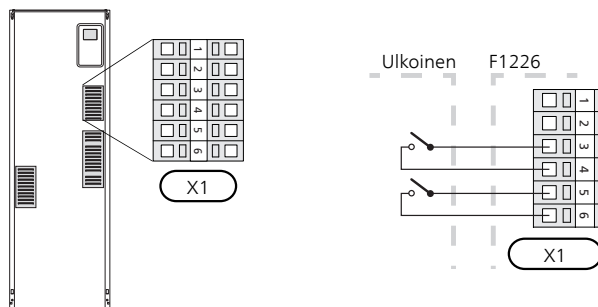
### VIHJE!

Osa seuraavista toiminnoista voidaan aktivoida valikkoasetuksilla.

### Valittavat tulot

Liitinriman (X1) valittavat tulot näille toiminnoille ovat:

AUX1 X1:3-4  
AUX2 X1:5-6



Yllä olevassa esimerkissä käytetään tuloja AUX1 (X1:3-4) ja AUX2 (X1:5-6) liitinrimassa X1.

### AUX-tulojen vaihtoehdot

#### Lämpötila-anturi

Lämpötila-anturi voidaan kytkeä liittimeen F1226.

Vaihtoehdot ovat:

- huoneanturi (RTS 40)
- ulkoinen menojohdo (BT25) (lämmitysjärjestelmään menevän lämpötilan säätö)

#### Vahti

Vaihtoehdot ovat:

- hälytys ulkoisista yksiköistä. Hälytys kytketään ohjaukseen, minkä vuoksi toimintahäiriöt näytetään infohälytyksenä näytössä. Potentialivapaa signaali tyyppiä NO tai NC.
- taso- (lisävaruste NV10)/, lämmönkeruunesteen paine- / virtausvahti (NC).
- painevahti lämmitysjärjestelmälle (NC).

#### Ulkoinen toimintojen aktivointi

Ulkoinen kosketintoiminto voidaan kytkeä F1226:een eri toimintojen aktivointia varten. Toiminto on aktiivinen, kun kosketin on suljettuna.

Mahdolliset aktivoitavat toiminnot:

- lämmönkeruupumpun pakko-ohjaus
- lisäkäyttövesi "tilapäinen luksus"
- lisäkäyttövesi "säästö"
- "ulkoinen säätö"

Kun kosketin on kiinni, lämpötila muuttuu C-asteina (jos huoneanturi on kytketty ja aktivoitu). Ellei huoneanturia ole kytketty tai aktivoitu, asetetaan "lämpötila":n haluttu muutos (lämpökäyrän muutos) valittavien portaiden määrällä. Arvo on säädettävissä välillä 10 ja +10. Ulkoinen lämmitysjärjestelmien 2 - 8 säätö vaatii lisävarusteen.

### – lämmitysjärjestelmä 1 8:lle

Muutoksen arvo asetetaan valikossa 1.9.2, "ulkoinen säätö".

- aktivoida yksi neljästä puhallinnopeudesta. (Valittavissa, jos ilmanvaihtolisävaruste on aktivoitu.) Viisi vaihtoehtoa ovat:
  - 1-4 on normally open (NO)
  - 1 on normally closed (NC)

Puhallinnopeus on aktiivinen, kun kosketin on suljettu. Kun kosketin avataan, puhallin palaa normaalinopeuteen.

- +Adjust  
+Adjust:n avulla laitteisto kommunikoi lattialämmityksen ohjauskeskuksen\* kanssa ja mukauttaa lämmityskäyrän ja lasketun menolämpötilan lattialämmitysjärjestelmän tarpeiden mukaan.

Aktivoi lämmitysjärjestelmä, johon +Adjust vaikuttaa merkittävällä toiminto ja painamalla OK.

\*Vaatii +Adjust-tuen



#### MUISTA!

Tämä lisävaruste voi vaatia F1226:n ohjelmiston päivityksen. Version voi tarkastaa valikossa 3.1 "Huoltotiedot". Lataa päivitystiedosto menemällä osoitteeseen nibeuplink.com ja napsauttamalla välilehteä Ohjelmisto.



#### MUISTA!

Jos järjestelmässä on sekä lattialämmitys että pattereita, pitää käyttää NIBE ECS 40/41 optimaalisen toiminnan varmistamiseksi.

- SG ready



#### MUISTA!

Tätä toimintoa voi käyttää vain sähköverkossa, joka tukee "SG Ready"-standardia.

"SG Ready" vaatii kaksi AUX-tuloa.

"SG Ready" on nerokas tariffiohjaustapa, jossa sähkötoimittajasi voi vaikuttaa sisäilman ja käyttöveden lämpötilaan tai estää lisälämmön ja/tai lämpöpumpun kompressorin tiettyinä vuorokaudenaikoina (voidaan valita valikossa 4.1.5, kun toiminto on aktivoitu). Aktivoi toiminto kytkemällä potentiaalivapaa kosketintoiminto kahteen tuloon, joka valitaan valikossa 5.4 (SG Ready A ja SG Ready B).

Suljettu tai avoin kosketin aiheuttaa jonkin seuraavista:

– Esto (A: Kiinni, B: Auki)

"SG Ready" on aktiivinen. Lämpöpumpun kompressori ja lisälämpö estetään.

– Normaalitila (A: Avoin, B: Avoin)

"SG Ready" ei ole aktiivinen. Ei vaikuta järjestelmään.

– Matalahintatila (A: Avoin, B: Suljettu)

"SG Ready" on aktiivinen. Järjestelmä keskittyy kustannussäästöihin ja voi esim. hyödyntää edullista energian hintaa sähkötoimittajalta tai mahdollista ylikapasiteettia omasta virtalähteestä (vaikutus järjestelmään voidaan asettaa valikossa 4.1.5).

– Ylikapasiteettitila (A: Suljettu, B: Suljettu)

"SG Ready" on aktiivinen. Järjestelmän annetaan käydä täydellä kapasiteetilla kun sähkötoimittajalla on ylikapasiteettia (todella alhainen hinta) (vaikutus järjestelmään voidaan asettaa valikossa 4.1.5).

(A = SG Ready A ja B = SG Ready B)

### Ulkoinen toimintojen esto

Ulkoinen kosketintoiminto voidaan kytkeä F1226:een eri toimintojen estoa varten. Koskettimen tulee olla potentiaalivapaa ja suljettu kosketin aiheuttaa eston.



#### HUOM!

Esto aiheuttaa jäätymisriskin.

Mahdolliset estettävät toiminnot:

- lämmitys (lämmitystarpeen esto)
- käyttövesi (käyttöveden tuotanto). Mahdollinen käyttövesikierto (LVK) on edelleen toiminnassa.
- kompressori
- sisäisesti ohjattu lisälämpö
- tariffiesto (lisälämpö, kompressori, lämmitys ja käyttövesi estetään)

## Lisävarusteiden liitäntä

Lisävarusteiden kytkentäohjeet ovat oheisessa Asennusohjeessa. Kohdassa nibe.fi on luettelo lisävarusteista, joita voi käyttää F1226:n yhteydessä.

# 6 Käynnistys ja säädöt

## Valmistelut

1. Varmista, että katkaisin (SF1) on asennossa (🔌).
2. Tarkasta, että lämminvesivaraajassa ja lämmitysjärjestelmässä on vettä.



### MUISTA!

Tarkasta moottorinsuojakatkaisimet ja automaattivaroke. Ne ovat voineet laueta kuljetuksen aikana.



### HUOM!

Älä käynnistä F1226-lämpöpumppua, jos järjestelmässä oleva vesi on voinut jäättyä.

## Täyttö ja ilmaus



### MUISTA!

Riittämätön ilmaus voi vahingoittaa F1226:n komponentteja.

### LÄMMITYSJÄRJESTELMÄN TÄYTTÖ JA ILMAUS

#### Täyttö

1. Avaa täyttöventtiili (ulkoinen, ei sisälly tuotteeseen). Kierukka lämminvesivaraajassa ja loput lämmitysjärjestelmästä täyttyy vedellä.
2. Avaa ilmausventtiili (QM22).
3. Sulje venttiili, kun ilmausventtiilistä (QM22) virtaavassa vedessä ei ole ilmaa. Paineen tulisi jonkun ajan kuluttua alkaa nousta.
4. Sulje täyttöventtiili, kun paine on oikealla tasolla.

#### Ilmaus

1. Ilmaa lämpöpumppu ilmausventtiilin (QM22) kautta ja muu lämmitysjärjestelmä sen omien ilmausventtiilien avulla.
2. Toista täyttö ja ilmaus, kunnes kaikki ilma on poistunut ja paine on oikea.



### HUOM!

Vesi tulee tyhjentää säiliöstä tulevasta putkesta ennen ilmanpoistoa. Tämä tarkoittaa, että järjestelmää ei välttämättä ole ilmatu, vaikka vettä valuu kun ilmanpoistventtiili (QM22) avataan.

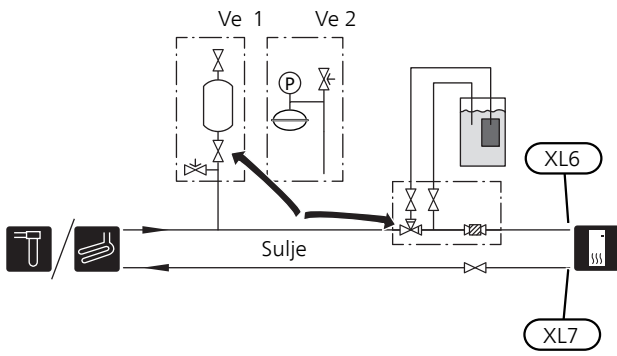
### LÄMMINVESIVARA AJAN TÄYTTÖ

1. Avaa kuumavesihana.
2. Täytä lämminvesivaraaja kylmävesiliitännän kautta (XL3).
3. Kun lämminvesihanasta tulevassa vedessä ei ole enää ilmakuplia, lämminvesivaraaja on täynnä ja hanan voi sulkea.

### LÄMMÖNKERUUJÄRJESTELMÄN TÄYTTÖ JA ILMAUS

Sekoita veteen jäätymisenestoainetta avoastiassa lämmönkeruujärjestelmää täytettäessä. Seoksen tulee kestää vähintään -15 °C lämpötila. Käytä lämmönkeruunesteen täyttöön kytkettyä täyttöpumppua.

1. Tarkasta lämmönkeruujärjestelmän tiiviys.
2. Kytke täyttöpumppu ja paluujohto lämmönkeruujärjestelmän täyttöliitännän (lisävaruste).
3. Jos vaihtoehtoa 1 käytetään (tasoastia), sulje tasoastian alla oleva venttiili.
4. Sulje täyttöliitännän vaihtoventtiili.
5. Avaa täyttöliitännän venttiilit.
6. Käynnistä täyttöpumppu.
7. Täytä, kunnes nestettä tulee paluuputkesta.
8. Sulje täyttöliitännän venttiilit.
9. Avaa täyttöliitännän vaihtoventtiili.
10. Jos vaihtoehtoa 1 käytetään (tasoastia), avaa tasoastian CM2 alla oleva venttiili.



# Käynnistys ja tarkastus

## ALOITUSOPAS



### HUOM!

Lämmitysjärjestelmä on täytettävä vedellä ja ilmattava ennen kuin katkaisin käännetään asentoon **I**.

1. Käännä F1226:n katkaisin (SF1) asentoon **I**.
2. Noudata näytön aloitusoppaan ohjeita. Ellei aloitusoppas käynnisty, kun käynnistät F1226:n, voit käynnistää sen käsin valikossa 5.7.



### VIHJE!

Katso sivulla 30 lämpöpumpun ohjausjärjestelmän esittely (ohjaus, valikot jne.).

## Käyttöönotto

Aloitussopas käynnistyy, kun laitteisto käynnistetään ensimmäistä kertaa. Aloitusoppaassa neuvotaan mitä tulee tehdä ensimmäisen käynnistyksen yhteydessä sekä käydään läpi laitteiston perusasetukset.

Aloitussopas varmistaa, että käynnistys suoritetaan oikein eikä sitä saa sen vuoksi ohittaa.



### MUISTA!

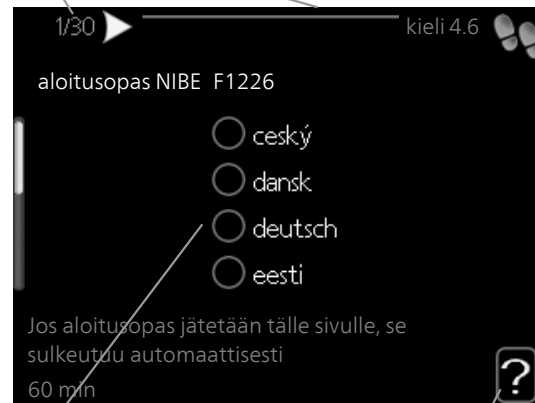
Kun aloitusoppas on käynnissä, yksikään laitteiston toiminnoista ei käynnisty automaattisesti.

Opas ilmestyy jokaisen käynnistyksen yhteydessä, kunnes se estetään viimeisellä sivulla.

## Aloitussopassa liikkuminen

A. Sivu

B. Nimi ja valikkonumero



C. Vaihtoehto / asetukset

D. Ohjevalikko

### A. Sivu

Tästä näet miten pitkällä olet aloitusoppaassa.

Voit selata aloitusoppaan sivuja seuraavasti:

1. Kierrä valitsinta, kunnes nuoli vasemmassa yläkulmassa (sivunumeron vieressä) on merkitty.
2. Siirry seuraavalle sivulle aloitusoppaassa painamalla OK-painiketta.

### B. Nimi ja valikkonumero

Tästä näet mihin ohjausjärjestelmän valikkoon tämä aloitusoppaan sivu perustuu. Suluissa olevat numerot ovat valikon numero ohjausjärjestelmässä.

Lisätietoa kyseisestä valikosta löydät sen ohjevalikosta tai käyttöohjeesta

### C. Vaihtoehto / asetukset

Näin teet järjestelmän asetukset.

## JÄLKISÄÄTÖ JA ILMAUS

### Pumpun säätö

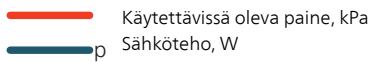
#### lämmönkeruupuoli, manuaalinen käyttö

Jotta lämmönkeruujärjestelmän virtaus olisi oikea, lämmönkeruupumpun nopeus pitää asettaa oikein.

Pumpun nopeus asetetaan, kun järjestelmä on tasapainossa (esim. 5 minuutin kuluttua kompressorin käynnistyksestä).

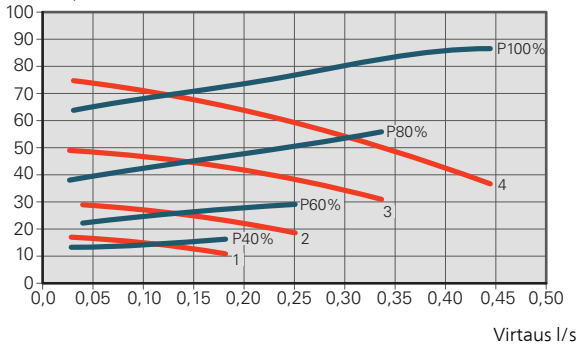
Säädä virtaus niin, että lämpötilaero lämmönkeruun menon (BT11) ja lämmönkeruun paluun (BT10) välillä on 2 - 5 °C. Tarkasta lämpötilat valikossa 3.1 "huoltotiedot" ja säädä lämmönkeruupumpujen nopeutta (GP2), kunnes lämpötilaero on oikea. Suuri ero viittaa pieneen virtaukseen ja pieni ero suureen virtaukseen.

Katso lämmönkeruupumpun oikea nopeus alla olevasta käyrästä.



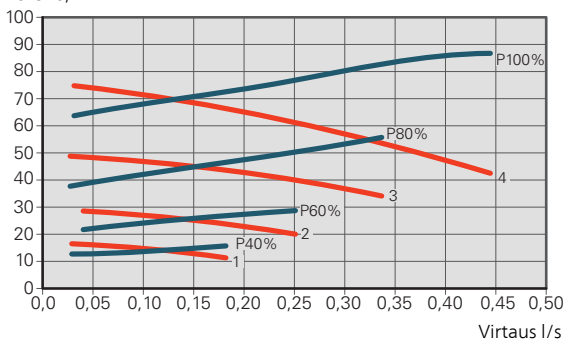
#### F1226 -6 kW

Käytettävissä oleva paine, kPa  
Sähköteho, W



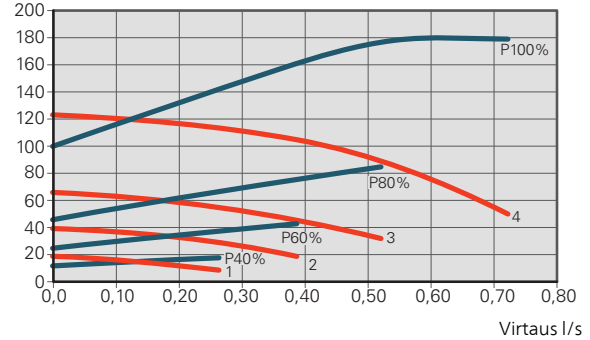
#### F1226 -8 kW

Käytettävissä oleva paine, kPa  
Sähköteho, W



#### F1226 -12 kW

Käytettävissä oleva paine, kPa  
Sähköteho, W



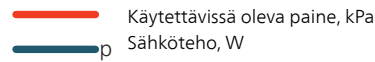
#### Lämmönkeruupuoli, manuaalinen käyttö

Jotta lämmitysjärjestelmän virtaus olisi oikea, kiertovesipumpun nopeus eri toimintatiloissa pitää asettaa oikein.

Virtauksen lämpötila-eron pitää vastata käyttötilaa (lämmitys: 5 - 10 °C, käyttövesituotanto: 5 - 9 °C) menolämpötilan anturin (BT2) ja paluulämpötilan anturin (BT3) välillä. Tarkasta nämä lämpötilat valikossa 3.1 "huoltotiedot" ja säädä kiertovesipumpun (GP1) nopeutta, kunnes lämpötilaero on sopiva. Suuri ero viittaa pieneen virtaukseen ja pieni ero suureen virtaukseen.

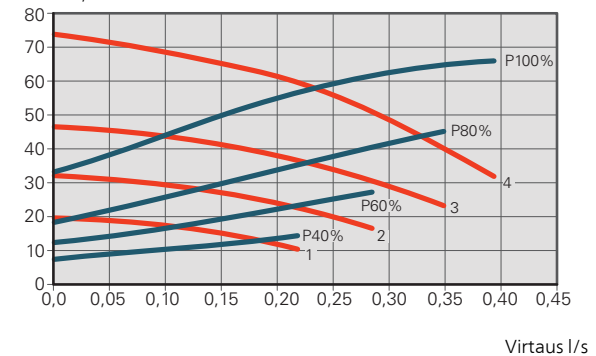
Lämmönkeruupumpun nopeus asetetaan valikossa 5.1.11.

Katso kiertovesipumpun oikea nopeus alla olevasta käyrästä.



#### F1226 -6 kW

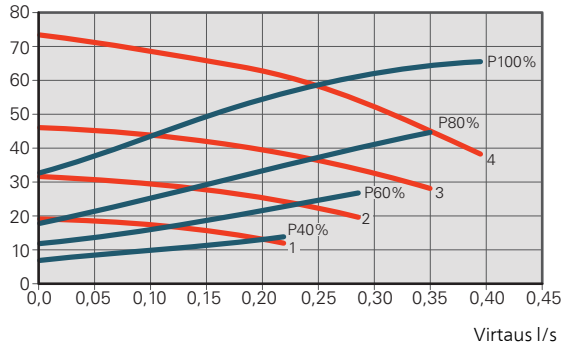
Käytettävissä oleva paine, kPa  
Sähköteho, W





## F1226 8 ja 12 kW

Käytettävissä oleva paine, kPa  
Sähköteho, W



### Jälkisäätö, ilmaus, lämpöjohtopuoli

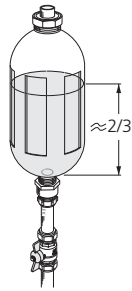
Alkuajoina lämmitysvedestä vapautuu ilmaa ja ilmaukset ovat ehkä tarpeen. Jos lämpöpumpusta tai lämmitysjärjestelmästä kuuluu poreilua, koko järjestelmä on ilmattava. Tarkista paine paisuntasäiliössä (CM1) painemittarilla (BP5). Jos paine laskee, järjestelmään pitää täyttää lisää vettä.

### Jälkisäätö, ilmaus, lämmönkeruupuoli

#### Tasopaisunta-astia

Tarkasta tasoastian (CM2) nestetaso. Jos taso on laskenut, täytä järjestelmä.

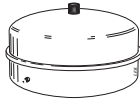
1. Sulje astian alla oleva venttiili.
2. Irrota liitännät tasoastian päällä.
3. Täytä lämmönkeruuliuksella, kunnes astia on noin 2/3 täynnä.
4. Asenna liitäntä astian päällä.
5. Avaa astian alla oleva venttiili.



Painetta korotetaan sulkemalla sisääntulevan pääjohdon venttiili lämmönkeruupumpun ((GP2)) ollessa käynnissä ja tasoastia ((CM2)) avoinna niin, että nestettä imetään astiasta.

#### Paisuntasäiliö

Jos käytetään paisuntasäiliötä (CM3) tasoastian sijaan, tarkasta sen paine painemittarilla (BP6). Jos paine laskee, järjestelmään pitää täyttää lisää nestettä.

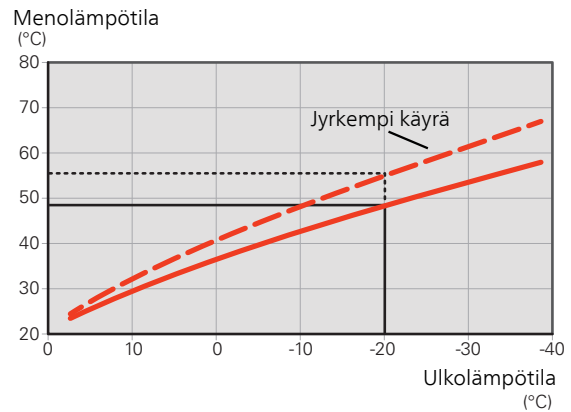


## Lämpökäyrän asetukset

**Lämpökäyrä**-valikossa näet talosi lämpökäyrän. Käyrän tehtävä on varmistaa tasainen sisälämpötila kaikissa ulkolämpötiloissa ja säästää siten energiaa. Tämän lämpökäyrän perusteella F1226 määrittää lämmitysjärjestelmään menevän veden lämpötilan, menolämpötilan, ja siten sisälämpötilan.

## LÄMPÖKÄYRÄN JYRKKEYS

Lämpökäyrän jyrkkyys ilmaisee, kuinka monta astetta menolämpötilaa nostetaan/lasketaan, kun ulkolämpötila laskee/nousee. Jyrkemmällä käyrällä lämmityksen menolämpötila on korkeampi tietyssä ulkolämpötilassa.

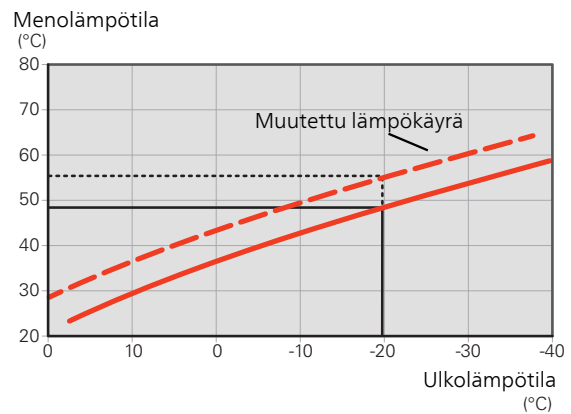


Käyrän ihannejyrkkyys riippuu paikallisista ilmasto-olosuhteista, talon lämmitysjärjestelmästä (patterit, puhallinkonvektorit tai lattialämmitys) sekä siitä, kuinka hyvin talo on eristetty.

Lämpökäyrä asetetaan lämmitysjärjestelmän asennuksen yhteydessä, mutta sitä on ehkä säädettävä jälkepäin. Sen jälkeen lämpökäyrää ei normaalisti tarvitse muuttaa.

## KÄYRÄN MUUTOS

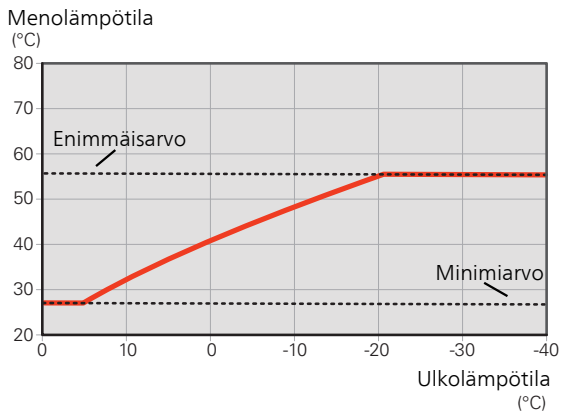
Lämpökäyrän muutos tarkoittaa, että menolämpötila muuttuu yhtä paljon kaikissa ulkolämpötiloissa, esim. +2muutos nostaa menolämpötilaa 5 °CC kaikissa ulkolämpötiloissa.



## MENOLÄMPÖTILA – KORKEIN JA ALIN ARVO

Koska menojohtoon pyyntilämpötila ei voi nousta korkeammaksi kuin asetettu maksimiarvo eikä laskea alemmaksi kuin asetettu minimiarvo, lämpökäyrä kääntyy vaakasuuntaan näissä lämpötiloissa.





### MUISTA!

Lattialämmitysjärjestelmissä korkein menolämpötila asetetaan tavallisesti välille 35 – 45 °C.

Tarkasta lattian suurin sallittu lämpötila lattiatoimittajaltasi.



### MUISTA!

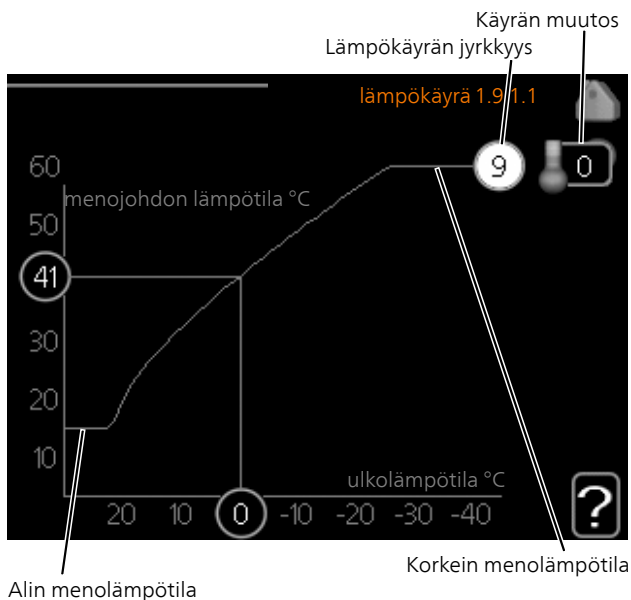
Käyrä 0 tarkoittaa, että oma käyrä käytetään.

oma käyrä:n asetukset tehdään valikossa 1.9.7.

## LÄMPÖKÄYRÄN LUKEMINEN

1. Kierrä valitsinta, niin että ulkolämpötilan akselin rengas merkitään.
2. Paina OK-painiketta.
3. Seuraa harmaata viivaa käyrään saakka ja lue vasemmalta vaakaviivan päästä menolämpötila valitussa ulkolämpötilassa.
4. Nyt voit lukea eri lämpötilat kiertämällä valitsinta oikealla tai vasemmalle ja lukea vastaavan menojohdon lämpötilan.
5. Poistu lukutilasta painamalla OK- tai takaisin-painiketta.

## KÄYRÄN SÄÄTÄMINEN



1. Valitse käyrän jyrkkyys vuus ja siirtymä.



### MUISTA!

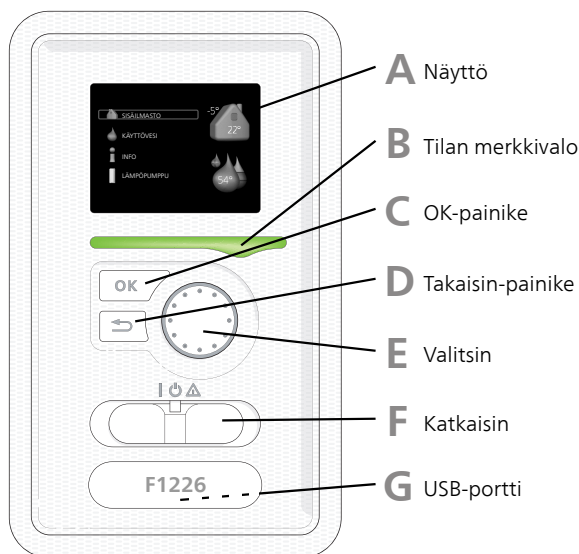
Jos sinun on säädettävä "pienin menolämpötila" ja/tai "suurin menojohdon lämpötila", se tehdään muissa valikoissa.

"pienin menolämpötila":n asetukset valikossa 1.9.3.

"suurin menojohdon lämpötila":n asetukset valikossa 5.1.2.

# 7 Ohjaus - Johdanto

## Näyttö



### A NÄYTTÖ

Näytössä näytetään ohjeita, asetukset ja käyttötietoja. Voit helposti liikkua valikoissa ja selata vaihtoehtoja asetusten muuttamiseksi tai saadaaksesi haluamasi tiedot.

### B TILAN MERKKIVALO

Merkkivalo ilmaisee lämpöpumpun tilan:

- palaa vihreänä normaalitilassa.
- palaa keltaisena, kun varatila on aktivoitu.
- palaa punaisena hälytyksen lauettua.

### C OK-PAINIKE

OK-painiketta käytetään seuraaviin:

- vahvista alivalikon/vaihtoehdon/asetuksen/aloi-tusoppaan sivun valinta.

### D TAKAISIN-PAINIKE

Takaisin-painiketta käytetään:

- palataksesi edelliseen valikkoon.
- vahvistamattoman asetuksen peruuttamiseen.

### E VALITSIN

Valitsinta voi kiertää oikealle tai vasemmalle. Voit:

- siirtyä valikoissa ja vaihtoehtojen välillä.
- suurentaa tai pienentää arvoa.
- vaihtaa sivua monisivunäytössä (esim. ohjeteksti ja huoltotiedot).

### F KATKAISIMET (SF1)

Katkaisin on kolme tilaa:

- Päällä (I)
- Valmiustila (⏻)
- Varatila (⚠)

Varatilaa tulee käyttää vain silloin, kun lämpöpumpussa on jokin vika. Tässä tilassa kompressori pysäytetään ja sähkövastus on aktivoitu. Lämpöpumpun näyttö on sammutettu ja merkkivalo palaa keltaisena.

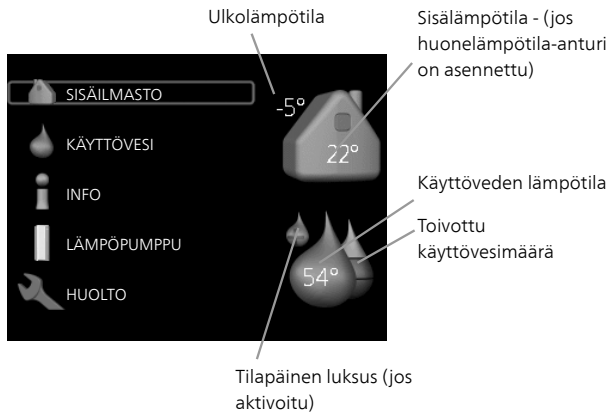
### G USB-PORTTI

USB-portti on tuotenimen muovilevyn alla.

USB-porttia käytetään ohjelmiston päivitykseen.

Käy osoitteessa [nibeuplink.com](http://nibeuplink.com) ja napsauta välilehteä "ohjelmisto" uusimman ohjelmiston lataamiseksi.

# Valikkojärjestelmä



## VALIKKO 1 - SISÄILMASTO

Sisälämpötilan asetukset ja ohjelmointi. Katso lisätietoa ohjevalikosta tai käyttöohjeesta.

## VALIKKO 2 - KÄYTTÖVESI

Käyttövesituotannon asetukset ja ohjelmointi. Katso lisätietoa ohjevalikosta tai käyttöohjeesta.

## VALIKKO 3 - INFO

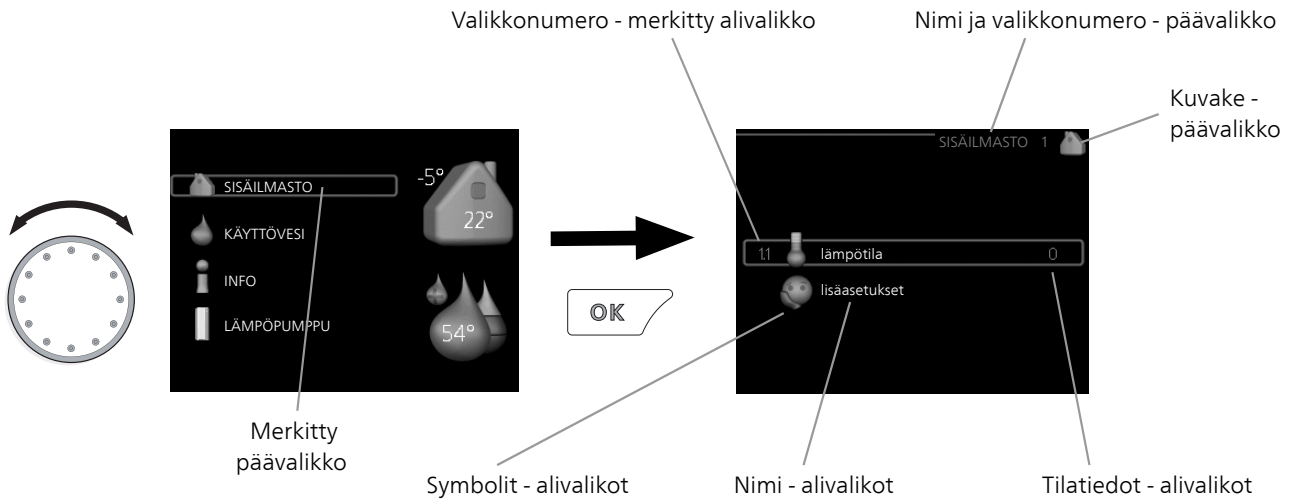
Lämpötilan ja muiden käyttötietojen näyttö sekä hälytyslokiin käsiksi pääsy. Katso lisätietoa ohjevalikosta tai käyttöohjeesta.

## VALIKKO 4 - LÄMPÖPUMPPU

Kellonajan, päiväyksen, kielen, näytön, käyttilan jne. asetukset. Katso lisätietoa ohjevalikosta tai käyttöohjeesta.

## VALIKKO 5 - HUOLTO

Lisäasetukset. Nämä asetukset on tarkoitettu vain asentajalle ja huoltoteknikolle. Valikko tulee näkyviin, kun takaisin-painike pidetään aloitusvalikossa painettuna 7 sekunnin ajan. Katso sivulta 36.



## KÄYTTÖ

Kohdistinta siirretään kiertämällä valitsinta oikealle tai vasemmalle. Merkityt kohdat ovat aina vaaleita ja/tai niissä on vaalea kehys.



## VALITSE VALIKKO

Valikkojärjestelmässä liikutaan merkitsemällä päävalikko ja painamalla sitten OK-painiketta. Näyttöön tulee uusi ikkuna alivalikoineen.

Valitse yksi alivalikoista merkitsemällä se ja painamalla OK-painiketta.

## VALITSE VAIHTOEHTO





Vaihtoehto

Useita vaihtoehtoja sisältävässä valikossa valittu vaihtoehto näytetään vihreällä ruksilla.



Toisen vaihtoehdon valitsemiseksi:



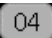

1. Merkitse haluttu vaihtoehto. Yksi vaihtoehtoista on esivalittu (valkoinen). 
2. Vahvasta valinta painamalla OK-painiketta. Valitun vaihtoehdon viereen tulee vihreä ruksi. 

## ASETA ARVO



Muutettava arvo

Yhden arvon asettamiseksi:

1. Merkitse valitsimella asetettava arvo. 
2. Paina OK-painiketta. Arvon tausta muuttuu vihreäksi, mikä tarkoittaa, että olet säätötilassa. 
3. Suurena arvoa kiertämällä valitsinta oikealle ja pienennä arvoa kiertämällä sitä vasemmalle. 
4. Vahvasta asetettu arvo painamalla OK-painiketta. Palaa alkuperäiseen arvoon painamalla takaisin-painiketta. 

## SELAA IKKUNOITA

Valikossa voi olla useita ikkunoita. Siirry ikkunoiden välillä kiertämällä valitsinta.



Nykyinen Valikon ikkunoiden  
valikkoikkuna lukumäärä

### *Selaa aloitusoppaan ikkunoita*



Nuoli aloitusoppaan sivujen selaamiseen

1. Kierrä valitsinta, kunnes nuoli vasemmassa yläkulmassa (sivunumeron vieressä) on merkitty.
2. Siirry seuraavaan kohtaan aloitusoppaassa painamalla OK-painiketta.

## OHJEVALIKKO



Monissa valikoissa on symboli, joka osoittaa että käytettävissä on lisäohjeita.

Ohjeteksteihin käsiksi pääsy:

1. Merkitse ohjekuvake kiertämällä valitsinta.
2. Paina OK-painiketta.

Ohjetekstit koostuvat usein useammasta sivusta, joita voit selata valitsimella.

# 8 Ohjaus - valikot

## Valikko 1 - SISÄILMASTO

1 - SISÄILMASTO	1.1 - lämpötila		
	1.9 - lisäasetukset	1.9.1 - käyrä	1.9.1.1 - lämpökäyrä
		1.9.2 - ulkoinen säätö	
		1.9.3 - pienin menolämpötila	
		1.9.4 - huoneanturiasetukset	
		1.9.7 - oma käyrä	
		1.9.8 - pisteensiirto	

## Valikko 2 - KÄYTTÖVESI

2 - KÄYTTÖVESI	2.1 - tilapäinen luksus		
	2.2 - mukavuustila		
	2.9 - lisäasetukset	2.9.1 - jaks. korotus	

## Valikko 3 - INFO

3 - INFO	3.1 - huoltotiedot		
	3.2 - kompressoritiedot		
	3.3 - lisäyksen tiedot		
	3.4 - hälytysloki		
	3.5 - sisälämpötilaloki		

\* Vaatii lisävarusteen.

# Valikko 4 - LÄMPÖPUMPPU

4 - LÄMPÖPUMPPU	4.2 - käyttötila	
	4.4 - aika ja päiväys	
	4.6 - kieli	
	4.9 - lisäasetukset	4.9.1 - käyttöpriorisointi
		4.9.2 - autom.tilan asetukset
		4.9.3 - asteminuuttiasetukset
		4.9.4 - tehdasasetukset käyttäjä

# Valikko 5 - HUOLTO

## YLEISKUVAUS

5 - HUOLTO	5.1 - käyttöasetukset	5.1.1 - käyttövesiasetukset
		5.1.2 - suurin menojohdon lämpötila
		5.1.3 - maks. poikkeama menolämp.
		5.1.4 - Hälytystoimenpiteet
		5.1.7 - keruuhälytysasetukset
		5.1.8 - käyttötila lk-pumppu
		5.1.9 - lämmönkeruupumpun nopeus
		5.1.10 - käyttötila lämpöjohtopumppu
		5.1.11 - kiertovesipumpun nopeus
		5.1.12 - sisäinen sähkölisäys
	5.2 - järjestelmäasetukset	
	5.4 - pehmeät lähdöt/tulot	
	5.5 - tehdasasetus huolto	
	5.6 - pakko-ohjaus	
	5.7 - aloitusopas	
	5.8 - pikakäynnistys	
	5.10 - muutosloki	
	5.12 - maa	

Mene päävalikkoon ja siirry huoltovalikkoon painamalla Takaisin-painiketta 7 sekunnin ajan.

### Alivalikot

Valikossa **HUOLTO** on oranssi teksti, mikä tarkoittaa, että se on tarkoitettu asentajan käyttöön. Tässä valikossa on useita alivalikoita. Valikoiden oikealla puolella näkyvät kunkin valikon tilatiedot.

**käyttöasetukset** Lämpöpumpun käyttöasetukset.

**järjestelmäasetukset** Lämpöpumpun järjestelmäasetukset, lisätarvikkeiden aktivointi jne.

**pehmeät lähdöt/tulot** Liitinriman (X1) ohjelmallisesti ohjattujen tulojen ja lähtöjen asetukset.

**pehmeät lähdöt/tulot** Liitinriman (X2) ohjelmallisesti ohjattujen tulojen ja lähtöjen asetukset.

**tehdasasetus huolto** Kaikkien käyttäjän käytettävissä olevien asetusten (mukaan lukien lisäasetusvalikko) palautus tehdasarvoihin.

**pakko-ohjaus** Lämpöpumpun komponenttien pakko-ohjaus.

**aloitusopas** Lämpöpumpun ensimmäisen käynnistyksen yhteydessä näytettävän aloitusoppaan käsinkäynnistys.

**pikakäynnistys** Kompessorin pikakäynnistys.



### HUOM!

Virheelliset asetukset huoltovalikoissa voivat vahingoittaa lämpöpumppua.

## VALIKKO 5.1 - KÄYTTÖASETUKSET

Tämän alavalikoissa tehdään lämpöpumpun käyttöasetukset.

## VALIKKO 5.1.1 - KÄYTTÖVESIASETUKSET

### käynnistyslämpötila säästö / normaali / luksus

Säätöalue: 5 – 70 °C

Tehdasasetus (°C):

### Kupari

	säästö	normaali	luksus
F1226-6	42	46	48
F1226-8	40	43	46
F1226-12	37	40	43

### Ruostumaton

	säästö	normaali	luksus
F1226-6	42	46	48
F1226-8	40	43	46
F1226-12	37	40	43



### *pysäytyslämpötila säästö / normaali / luksus*

Säätöalue: 5 – 70 °C

Tehdasasetus (°C):

*Kupari*

	<i>säästö</i>	<i>normaali</i>	<i>luksus</i>
F1226-6	46	50	52
F1226-8	44	47	50
F1226-12	41	44	47

*Ruostumaton*

	<i>säästö</i>	<i>normaali</i>	<i>luksus</i>
F1226-6	46	50	52
F1226-8	44	47	50
F1226-12	41	44	47

### *pysäytyslämpöt. per korotus*

Säätöalue: 55 – 70 °C

Tehdasasetus: 55 °C

Tässä asetetaan käyttöveden käynnistys- ja pysäytyslämpötilat eri mukavuusvaihtoehdoille valikossa 2.2 sekä jaksoittaisen korotuksen pysäytyslämpötila valikossa 2.9.1.

### VALIKKO 5.1.2 - SUURIN MENOJOHDON LÄMPÖTILA

#### *lämmitysjärjestelmä*

Säätöalue: 20-80 °C

Tehdasasetus: 60 °C

Tässä asetetaan lämmitysjärjestelmän korkein menolämpötila.



#### **MUISTA!**

Lattialämmitysjärjestelmissä suurin menojohdon lämpötila asetetaan tavallisesti 35 ja 45 °C välille.

Tarkasta lattian suurin sallittu lämpötila lattiatoimittajaltasi.

### VALIKKO 5.1.3 - MAKS. POIKKEAMA MENOLÄMP.

#### *maks. ero kompr.*

Säätöalue: 1 – 25 °C

Tehdasasetus: 10 °C

#### *maks. ero lisäläm.*

Säätöalue: 1 – 24 °C

Tehdasasetus: 7 °C

Tässä asetetaan suurin sallittu ero lasketun ja todellisen menolämpötilan välillä kompressor- ja lisäyskäytössä. Maks. ero lisäys ei saa koskaan olla suurempi kuin maks. ero kompressor.

#### *maks. ero kompr.*

Jos menojohdon lämpötila *ylittää* lasketun menolämpötilan asetetulla arvolla, asetetaan asteminuuttilukemaksi +2. Jos tarvitaan vain lämmitystä, lämpöpumpun kompressor pysähtyy.

#### *maks. ero lisäläm.*

Jos "lisäys" on valittu ja aktivoitu valikossa 4.2 ja menojohdon lämpötila *ylittää* lasketun menolämpötilan asetetulla arvolla, lisälämmönlähde pysäytetään.

### VALIKKO 5.1.4 -HÄLYTYSTOIMENPITEET

Tässä voit valita miten lämpöpumppu ilmoittaa, että näytössä näkyy hälytys.

Lämpöpumppu joko lopettaa käyttöveden tuottamisen (tehdasasetus) ja/tai laskee huonelämpötilaa.



#### **MUISTA!**

Ellei hälytystoimenpidettä valita, energiankulutus saattaa kasvaa hälytyksen yhteydessä.

### VALIKKO 5.1.7 - KERUUHÄLYTYSASETUKSET

#### *pienin keruu ulos*

Säätöalue: -12 – 15 °C

Tehdasasetus: -8 °C

#### *maks. keruu sisään*

Säätöalue: 10 – 30 °C

Tehdasasetus: 30 °C

#### *pienin keruu ulos*

Tässä asetetaan, missä lämpötilassa lämpöpumppu hälyttää liian alhaisesta lämmönkeruun menolämpötilasta.

Jos "automaattinen palautus" on valittu, hälytys nollautuu, kun lämpötila on noussut 1 °C asetusarvon yläpuolelle.

#### *maks. keruu sisään*

Tässä asetetaan, missä lämpötilassa lämpöpumppu hälyttää liian korkeasta lämmönkeruun tulolämpötilasta.

### VALIKKO 5.1.8 - KÄYTTÖTILA LK-PUMPPU

#### *käyttötila*

Säätöalue: ajoittainen, jatkuva, 10 päivää jatkuva

Tehdasasetus: ajoittainen

Tässä asetetaan lämmönkeruupumpun käyttötila.

*ajottainen*: Lämmönkeruupumppu käynnistyy n. 20 sekuntia ennen kompressoria ja pysähtyy n. 20 sekuntia kompressorin jälkeen.

*jatkuva*: Jatkuva käyttö.

*10 päivää jatkuva*: Jatkuva käyttö 10 vuorokautta. Sen jälkeen pumppu siirtyy ajoittaiseen käyttöön.



#### VIHJE!

Voit käyttää "10 päivää jatkuva" käynnistyksen yhteydessä, jotta saat jatkuvan kierron käynnistysaikana ja järjestelmä on helpompi ilmata.

### VALIKKO 5.1.9 - LÄMMÖNKERUUPUMPUN NOPEUS

Säätöalue: 0 - 100 %

Tehdasasetus: 50 %

Tässä asetetaan lämmönkeruupumpun nopeus.

### VALIKKO 5.1.10 - KÄYTTÖTILA LÄMPÖJOHTOPUMPPU

#### *käyttötila*

Säätöalue: auto, ajoittainen ,jatkuva

Tehdasasetus: auto

Tässä asetetaan lämpöjohtopumpun käyttötila.

*auto*: Kiertovesipumppu käy F1226:n toimintatilan mukaan.

*ajottainen*: Kiertovesipumppu käynnistyy n. 20 sekuntia ennen kompressoria ja pysähtyy samaan aikaan kompressorin kanssa.

*jatkuva*: Jatkuva käyttö.

### VALIKKO 5.1.11 - KIERTOVIKESIPUMPUN NOPEUS

#### *käyttötila*

Säätöalue: 1 - 100 %

Tehdasasetus: 70 %

#### *nop odotustilassa*

Säätöalue: 1 - 100 %

Tehdasasetus: 30 %

Tässä asetetaan kiertovesipumpun nopeus eri käyttötiloissa.

"*lämmitys*" tarkoittaa kiertovesipumpun lämmityskäyttötilaa.

"*käyttövesi*" tarkoittaa kiertovesipumpun käyttövesikäyttötilaa.

"*nop odotustilassa*" on kiertovesipumpun nopeus, kun kompressori ja sähkövastus eivät ole aktiivisia.

### VALIKKO 5.1.12 - SISÄINEN SÄHKÖLISÄYS

#### *maks.kytk.sähköteho*

Säätöalue: 7 / 9

Tehdasasetus: 7

#### *maks.sääd.sähköteho*

Säätöalue: 0 - 9 kW

Tehdasasetus: 6 kW

Tässä asetetaan F1226:n sisäisen sähkövastuksen maksimiteho sekä laitteiston varokekoko.

### VALIKKO 5.4 -PEHMEÄT LÄHDÖT/TULOT

Tässä voit valita mihin liitinriman (X1) tuloon ulkoinen kosketintoiminto (sivu 23) kytketään.

Valittavat tulot liitinrimassa AUX 1-2 (X1:3-6).

### VALIKKO 5.5 - TEHDASASETUS HUOLTO

Tässä voit palauttaa kaikki asetukset (mukaan lukien käyttäjän asetukset) tehdasarvoihin.



#### MUISTA!

Palautuksen jälkeen aloitusopas näkyy näytössä seuraavan käynnistyksen yhteydessä.

### VALIKKO 5.6 - PAKKO-OHJAUS

Tässä voit pakko-ohjata lämpöpumpun eri osia ja kytkettyjä lisävarusteita.



#### HUOM!

Pakko-ohjaus on tarkoitettu vain vianetsintään. Toiminnon virheellinen käyttö voi vahingoittaa lämmitysjärjestelmän komponentteja.

### VALIKKO 5.7 - ALOITUSOPAS

Aloitusopas käynnistyy automaattisesti, kun lämpöpumppu käynnistetään ensimmäistä kertaa. Tässä voit käynnistää sen käsin.

Katso sivulla 26 lisätiedot aloitusoppaasta.

### VALIKKO 5.8 - PIKAKÄYNNISTYS

Tässä voit käynnistää kompressorin.



#### MUISTA!

Kompressorin käynnistys edellyttää lämmitystai käyttövesitarpeen olemassa oloa.



### *HUOM!*

Älä pikakäynnistä kompressoria liian monta kertaa peräkkäin lyhyen ajan sisällä, kompressori ja sen ympärillä olevat varusteet voivat vaurioitua.

## VALIKKO 5.10 -MUUTOSLOKI

Tästä voi lukea ohjausjärjestelmään tehdyt muutokset.

Jokaisesta muutoksesta näytetään päiväys, aika, tunniste (asetuskohtainen) ja uusi arvo.



### *MUISTA!*

Muutosloki tallennetaan käynnistyksen yhteydessä eikä sitä poisteta tehdasasetusten palautuksen yhteydessä.

## 5.12 - MAA

Tässä valitset tuotteen asennusmaan. Tämä mahdollistaa maakohtaiset asetukset.

Kielivalinta ei riipu maavalinnasta.



### *MUISTA!*

Tämä valinta lukitaan 24 tunnin, näytön käynnistyksen tai ohjelmapäivityksen jälkeen.

# 9 Huolto

## Huoltotoimenpiteet



### HUOM!


Huollon saa suorittaa vain tarvittavan pätevyyden omaava henkilö.

F1226:n korjaamiseen saa käyttää vain NIBE:n toimittamia varaosia.

### VARATILA



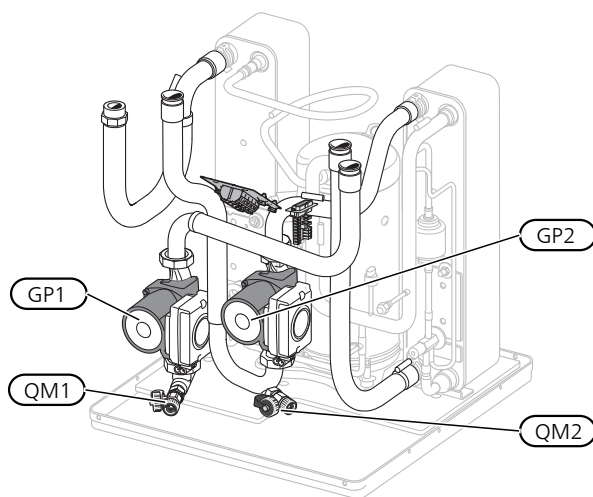
### HUOM!

Katkaisinta (SF1) ei saa asettaa asentoon "I" tai  ennen kuin F1226 on täytetty vedellä. Sisäiset komponentit saattavat vaurioitua.

Varatilaa käytetään käyttöhäiriöiden ja huollon yhteydessä. Käyttövetä ei lämmitetä tässä tilassa.

Varatila aktivoidaan kääntämällä katkaisin (SF1) asentoon "Δ". Tämä tarkoittaa, että:

- Merkkivalo palaa keltaisena.
- Näyttö on sammutettu ja ohjaustietokone on kytketty pois.
- Lämpötilaa sähkövastuksen kohdalla ohjaa termostaatti (FQ10). Sen lämpötilaksi voi asettaa joko 35 tai 45 °C.
- Kompressori ja lämmönkeruupumppu on pysäytetty ja vain lämpöjohtopumppu ja sähkövastus ovat aktiivisia. Sähkövastusteho varatilassa asetetaan sähkövastuskortilla (AA1). Katso ohjeet sivulta 22.



Kuvassa esimerkki jäähdytysosasta.

### LÄMMINVESIVARAAN TYHJENNYS

Lämminvesivaraaja tyhjenetään lappoperiaatteella. Tämän voi tehdä tyhjennysventtiilin kautta, joka asennetaan tulevaan kylmävesijohtoon, tai työntämällä letku kylmävesiliitäntään.

### LÄMMITYSJÄRJESTELMÄN TYHJENNYS

Lämmitysjärjestelmän kaivatessa huoltoa on usein helppointa tyhjentää ensin järjestelmä. Sen voit tehdä usealla eri tavalla riippuen siitä, mitä tarvitsee tehdä:



### HUOM!

Lämmitysjärjestelmän tyhjennyksen yhteydessä siitä saattaa tulla kuumaa vettä. Palovamma-vaara.

### Jäähdytysmoduulin lämmitysvesipuolen tyhjennys

Jos esim. kiertovesipumppu pitää vaihtaa tai jäähdytysmoduuli kaipaa muuta huoltoa, lämmitysvesipuoli tyhjenetään seuraavasti:

1. Sulje lämmitysjärjestelmän sulkuventtiilit (QM31) ja (QM32).
2. Liitä letku tyhjennysventtiiliin (QM1) ja avaa venttiili. Nestettä valuu hieman ulos.

3. Jotta loppu nesteestä valuisi ulos, järjestelmään pitää päästä ilmaa. Se tehdään löysäämällä hieman sulkuventtiiliin (QM32) vieressä olevaa liitintä, joka yhdistää lämpöpumpun ja jäähdytysmoduulin.

Kun lämmitysvesipiiri on tyhjennetty, voidaan tehdä vaadittavat huoltotoimet ja/tai vaihtaa tarvittavat komponentit.

### *Lämpöpumpun lämmitysvesipiirin tyhjennys*

Jos F1226 kaipaa huoltoa, lämmitysvesipiiri tyhjenetään seuraavasti:

1. Sulje sulkuventtiilit lämpöpumpun ja lämmitysjärjestelmän välillä (meno- ja paluujohto).
2. Liitä letku tyhjennysventtiiliin (QM1) ja avaa venttiili. Nestettä valuu hieman ulos.
3. Jotta loppu nesteestä valuisi ulos, järjestelmään pitää päästä ilmaa. Se tehdään löysäämällä hieman lämmitysjärjestelmän ja lämpöpumpun yhdistävän sulkuventtiiliin vieressä olevaa liitintä (XL2).

Kun lämmitysvesipiiri on tyhjennetty, voidaan tehdä vaadittavat huoltotoimet.

### *Lämmitysjärjestelmän tyhjennys*

Jos koko lämmitysjärjestelmä pitää tyhjentää, toimi seuraavasti:

1. Liitä letku tyhjennysventtiiliin (QM1) ja avaa venttiili. Nestettä valuu hieman ulos.
2. Jotta loppu nesteestä valuisi ulos, järjestelmään pitää päästä ilmaa. Se tehdään avaamalla ilmausruuvi talon ylimpänä sijaitsevassa patterissa.

Kun lämmitysvesipiiri on tyhjennetty, voidaan tehdä vaadittavat huoltotoimet.

## LÄMMÖNKERUUJÄRJESTELMÄN TYHJENNYS

Lämmönkeruujärjestelmän kaivatessa huoltoa on usein helpointa tyhjentää ensin järjestelmä. Sen voit tehdä usealla eri tavalla riippuen siitä, mitä tarvitsee tehdä:

### *Jäähdytysmoduulin lämmönkeruupiirin tyhjennys*

Jos esim. lämmönkeruupumppu pitää vaihtaa tai jäähdytysmoduuli kaipaa muuta huoltoa, lämmönkeruujärjestelmä tyhjenetään seuraavasti:

1. Sulje lämmönkeruujärjestelmän sulkuventtiilit (QM33) ja (QM34).
2. Kytke letku tyhjennysventtiiliin (QM2), aseta letkun toinen pää astiaan ja avaa venttiili. Astiaan valuu hieman lämmönkeruunestettä.
3. Jotta loppu lämmönkeruuliuos valuisi ulos, järjestelmään pitää päästä ilmaa. Se tehdään löysäämällä hieman sulkuventtiiliin ((QM33)) vieressä olevaa liitosta, joka yhdistää lämpöpumpun ja jäähdytysmoduulin.

Kun lämmönkeruupuoli on tyhjennetty, voidaan tehdä vaadittavat huoltotoimet.

### *Lämpöpumpun lämmönkeruujärjestelmän tyhjennys*

Jos lämpöpumppu kaipaa huoltoa, lämmönkeruujärjestelmä tyhjenetään seuraavasti:

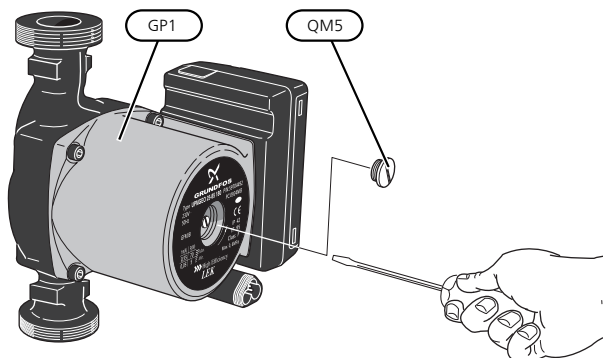
1. Sulje sulkuventtiilit lämpöpumpun ja lämmönkeruujärjestelmän välillä.
2. Kytke letku tyhjennysventtiiliin (QM2), aseta letkun toinen pää astiaan ja avaa venttiili. Astiaan valuu hieman lämmönkeruunestettä.
3. Jotta loppu lämmönkeruuliuos valuisi ulos, järjestelmään pitää päästä ilmaa. Se tehdään löysäämällä hieman lämmönkeruupuolen ja lämpöpumpun yhdistävän sulkuventtiiliin vieressä olevaa liitintä (XL7).

Kun lämmönkeruupuoli on tyhjennetty, voidaan tehdä vaadittavat huoltotoimet.

## KIERTOVIKAPUMPPUN APUKÄYNNISTYS

1. Pysäytä F1226 asettamalla katkaisin ( SF1)) asentoon "🔌".
2. Irrota etuluukku.
3. Irrota jäähdytysmoduulin luukku.
4. Irrota ilmausruuvi (QM5) ruuvitaltalla. Pidä riepua taltan terän ympärillä, koska laitteesta saattaa valua vähän vettä.
5. Työnnä ruuvitalta sisään ja pyöritä pumpun roottoria.
6. Ruuvaa ilmausruuvi (QM5) kiinni.
7. Käynnistä F1226 asettamalla katkaisin (SF1) asentoon "I" ja tarkasta, että kiertovesipumppu toimii.

Monesti on helpompaa käynnistää kiertovesipumppu F1226 käynnissä, katkaisin (SF1) asennossa "I". Jos F1226 on käynnissä kiertopumpun apukäynnistyksen aikana, ota huomioon se, että ruuvitaltta saattaa nytkähtää pumpun käynnistyessä.



Kuvassa esimerkki kiertovesipumpusta.

## LÄMPÖTILA-ANTURIN TIEDOT

Lämpötila (°C)	Resistanssi (kOhm)	Jännite (VDC)
-40	351,0	3,256
-35	251,6	3,240
-30	182,5	3,218
-25	133,8	3,189
-20	99,22	3,150
-15	74,32	3,105
-10	56,20	3,047
-5	42,89	2,976
0	33,02	2,889
5	25,61	2,789
10	20,02	2,673
15	15,77	2,541
20	12,51	2,399
25	10,00	2,245
30	8,045	2,083
35	6,514	1,916
40	5,306	1,752
45	4,348	1,587
50	3,583	1,426
55	2,968	1,278
60	2,467	1,136
65	2,068	1,007
70	1,739	0,891
75	1,469	0,785
80	1,246	0,691
85	1,061	0,607
90	0,908	0,533
95	0,779	0,469
100	0,672	0,414

## JÄÄHDYTYSMODUULIN ULOSJETÄMINEN

Jäähdytysmoduuli voidaan vetää ulos huollon ja kuljetuksen helpottamiseksi.



### HUOM!

Kytke lämpöpumppu pois päältä ja katkaise virta turvakytkimellä.

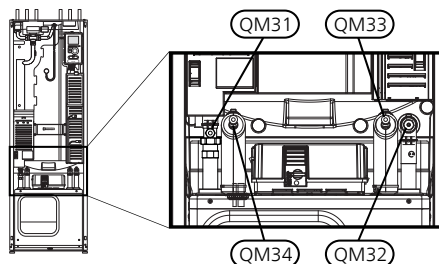


### MUISTA!

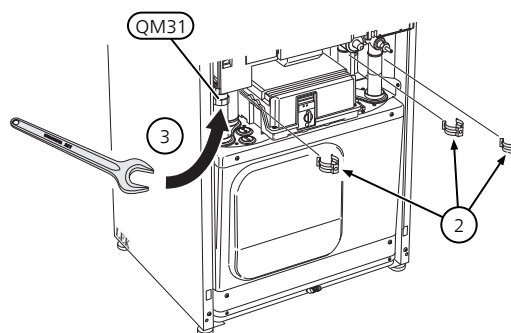
Irrota etuluukku, katso kuvaus sivulla 8.

1. Sulje sulkuventtiilit (QM31), (QM32), (QM33) ja (QM34).

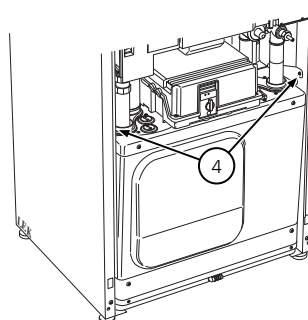
Tyhjennä jäähdytysmoduuli, katso ohjeet sivulla 40.



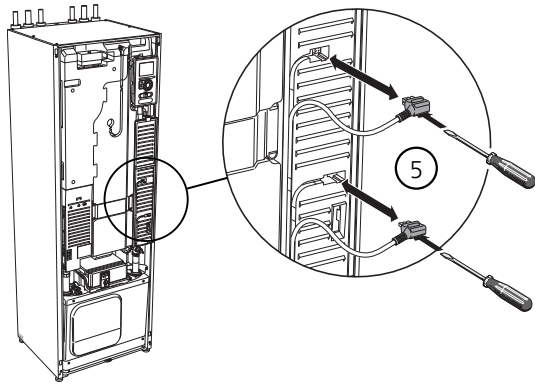
2. Vedä lukituspelti pois.
3. Irrota putki liitännästä sulkuventtiin (QM31) alla.



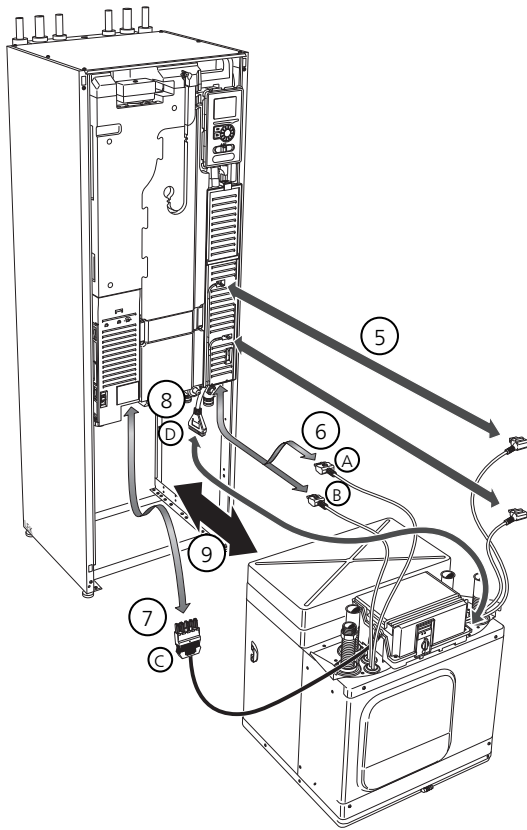
4. Irrota kaksi ruuvia.



5. Irrota peruskortin pistokkeet (AA2) ruuvitaltalla.



6. Irrota pistokkeet (A) ja (B) peruskortin alapuolelta.
7. Irrota pistoke (C) sähkövastuskortista ((AA1)) ruuvitaltalla.
8. Irrota kosketin (D) liitäntäkortista ((AA100)).
9. Vedä jäähdytysmoduuli varovasti ulos.



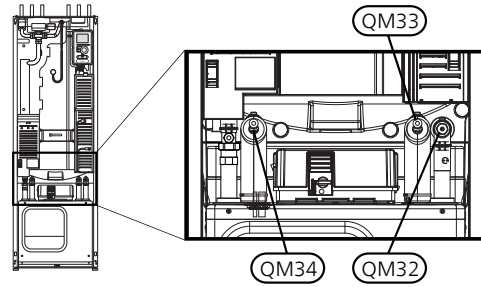
### VIHJE!

Jäähdytysmoduuli asennetaan päinvastaisessa järjestyksessä.

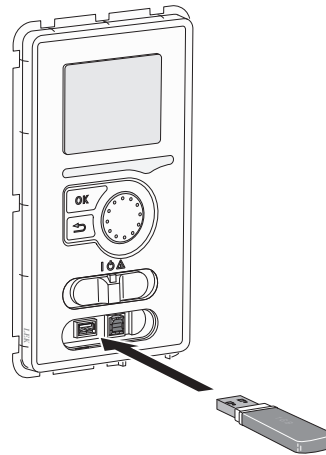


### HUOM!

Asennuksen yhteydessä liitäntöjen O-renkaat pitää korvata mukana toimitetuilla (katso kuva).



### USB-HUOLTOLIITÄNTÄ



Näyttöyksikkö on varustettu USB-portilla, jota voidaan käyttää ohjelmiston päivitykseen ja rekisteröityjen tietojen tallentamiseen F1226:lle.





Kun USB-muisti kytketään, näyttöön tulee uusi valikko (7).

### Valikko 7.1 - päivitä ohjelmisto



Tässä voit päivittää F1226:n ohjelmiston.



#### HUOM!

Jotta seuraavat toiminnot toimisivat, USB-muistilla on pitää olla ohjelmatiedostot F1226:a varten NIBE:itä.

Näytön yläreunassa näkyvässä tietoruudussa näytetään tiedot (aina englanniksi) luultavimmasta päivityksestä, jonka päivitysohjelma on valinnut USB-muistilta.

Tämä tieto kertoo mille tuotteelle ohjelmisto on tarkoitettu, ohjelman version sekä yleistä tietoa ohjelmasta. Jos haluat käyttää jotain muuta tiedostoa, voit valita sen napsauttamalla "valitse toinen tiedosto".

#### käynnistä päivitys

Valitse "käynnistä päivitys" jos haluat käynnistää päivityksen. Näyttöön tulee kysely haluatko varmasti päivittää ohjelmiston. Vastaa "kyllä" jatkaaksesi tai "ei" päivityksen peruuttamiseksi.

Jos vastasit "kyllä" aikaisempaan kysymykseen, päivitys käynnistyy ja sen edistyminen näytetään näytössä. Kun päivitys on valmis, F1226 käynnistyy uudelleen.



#### VIHJE!

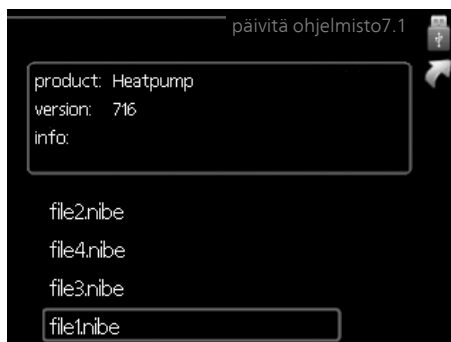
Ohjelmiston päivitys ei nollaa F1226:n valikkoasetuksia.



#### MUISTA!

Jos päivitys keskeytetään ennen kuin se on valmis (esim. sähkökatkoksen vuoksi), ohjelmisto voidaan palauttaa aikaisempaan versioon pitämällä OK-painike painettuna käynnistykseen aikana, kunnes vihreä valo syttyy (noin 10 sekuntia).

### valitse toinen tiedosto



Valitse "valitse toinen tiedosto" ellet halua käyttää ehdotettua ohjelmistoa. Kun selaat tiedostoja, merkityn ohjelmiston tiedot näytetään tietoruudussa. Kun olet valinnut tiedoston OK-painikkeella, palaat edelliselle sivulle (valikko 7.1), jossa voit käynnistää päivityksen.

### Valikko 7.2 - kirjaus



Säätöalue: 1 s – 60 min

Tehdasasetusväli: 5 s

Tässä voit määrittää, tallennetaanko mittausarvot F1226:sta lokiin USB-muistilla.

1. Aseta rekisteröintien aikaväli.
2. Merkitse "aktivoitu".
3. Mittausarvot tallennetaan nyt F1226:sta tiedostoon USB-muistilla asetetuin aikavälein, kunnes "aktivoitu" merkintä poistetaan.



#### MUISTA!

Poista merkintä "aktivoitu" ennen kuin otat ulos USB-muistin.



## Valikko 7.3 - käsittele asetuksia



Tässä voit käsitellä (tallentaa tai noutaa) kaikkia valikkoasetuksia (käyttäjä- ja huoltovalikot) F1226:ssa USB-muistilla.

Painikkeella "tallenna asetukset" tallennat valikkoasetukset USB-muistille myöhempää palautusta varten tai jos haluat kopioida asetukset toiseen F1226 -lämpöpumpuun.



### **MUISTA!**

Kun tallennat valikkoasetukset USB-muistille, ne kirjoitetaan aikaisemmin tallennettujen asetusten päälle.

Painikkeella "palauta asetukset" palautetaan kaikki valikkoasetukset USB-muistilta.



### **MUISTA!**

Valikkoasetusten palautusta USB-muistilta ei voi peruuttaa.

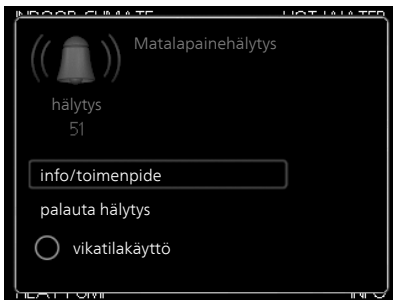
# 10 Häiriöt

Useimmissa tapauksissa F1226 havaitsee toimintahäiriön (toimintahäiriö voi aiheuttaa mukavuuden heikkenemisen) ja osoittaa sen näytössä näkyvällä hälytyksellä ja toimenpideohjeilla.

## INFO-VALIKKO

Lämpöpumpun valikkoon 3.1 on koottu kaikki lämpöpumpun mittausravot. Tutustuminen tämän valikon arvoihin auttaa usein löytämään vian aiheuttajan. Katso ohjevalikosta tai käyttöohjeesta lisätietoa valikosta 3.1.

## Hälytysten käsittely



Hälytys tarkoittaa, että on ilmennyt jonkinlainen toimintahäiriö. Tämä osoitetaan sillä, että tilamerkkivalo ei enää pala vihreänä vaan punaisena ja näytössä näkyy hälytyssello.

## HÄLYTYS

Punainen hälytys tarkoittaa, että on ilmennyt toimintahäiriö, jota lämpöpumppu ei pysty poistamaan itse. Voit nähdä hälytyksen tyypin ja kuitata hälytyksen kiertämällä valitsinta ja painamalla OK-painiketta. Voit myös asettaa lämpöpumpun tilaksi vikatilakäyttö.

*info/toimenpide* Tässä voit lukea mistä hälytys johtuu ja vinkkejä hälytyssyyntä poistamiseksi.

*palauta hälytys* Monissa tapauksissa tuote palaa normaaliin tilaan, kun valitaan "palauta hälytys". Jos merkkivalo muuttuu vihreäksi, kun olet valinnut "palauta hälytys", hälytys on poissa. Jos merkkivalo edelleen palaa punaisena ja hälytysvalikko näkyy näytössä, hälytyksen syy on edelleen aktiivinen.

*vikatilakäyttö* "vikatilakäyttö" on eräänlainen varatila. Tämä tarkoittaa, että lämpöpumppu tuottaa lämmitys- ja käyttövedettä ongelmasta huolimatta. Se voi tarkoittaa,

että lämpöpumpun kompressori ei ole käytössä. Siinä tapauksessa lämmitys- ja käyttövesi tuotetaan sähkövoimalla.



### MUISTA!

Jotta vikatilakäyttö voidaan valita, jonkun hälytystoimenpiteen täytyy valittu valikossa 5.1.4.



### MUISTA!

"vikatilakäyttö" valitseminen ei ole sama kuin hälytyksen aiheuttaneen ongelman korjaaminen. Merkkivalo palaa siksi edelleen punaisena.

## Vianetsintä

Jos käyttöhäiriö ei näy näytössä, noudata seuraavia ohjeita:

### PERUSTOIMENPITEET

Aloita tarkastamalla seuraavat:

- Katkaisimen (SF1) asento.
- Talon ryhmä- tai päävarokkeet.
- Talon vikavirtakytkin.
- Lämpöpumpun mahd. vikavirtasuojakytkin.
- Automaattivaroke F1226 (FC1):lle.
- Lämpötilarajotin F1226 (FQ10):lle.
- Oikein asetettu valvontakytkin.

### KÄYTTÖVESI LIIAN KYLMÄÄ TAI EI KÄYTTÖVETTÄ

- Sekoitusventtiilin (jos asennettu) asetus liian alhainen.
  - Säädä sekoitusventtiili.
- F1226 väärässä käyttötilassa.
  - Mene valikkoon 4.2. Jos tila "auto" on valittu, valitse "lisäyksen pysäytys":lle suurempi arvo valikossa 4.9.2.
  - Jos tila "käsinohjaus" on valittu, valitse lisäksi "lisäys".
- Suuri lämpimän käyttöveden kulutus.

- Odota kunnes käyttövesi on lämmennyt. Tilapäisesti suurempi käyttövesikapasiteetti (tilapäinen luksus) voidaan aktivoida valikossa 2.1.
- Liian alhainen käyttövesiasetus.
  - Mene valikkoon 2.2 ja valitse korkeampi mukavuus-tila.
- Liian alhainen tai ei käyttöveden käyttöpriorisointia.
  - Mene valikkoon 4.9.1 ja suurena käyttöveden priorisointiaikaa. Huomaa, että jos käyttövesiaikaa pidennetään, lämmitys aika lyhenee, mikä voi laskea huonelämpötilaa.

## MATALA HUONELÄMPÖTILA

- Termostaatteja kiinni useissa huoneissa.
  - Avaa termostaatit niin monessa huoneessa kuin mahdollista. Säädä huonelämpötila valikossa 1.1 sen sijaan, että suljet termostaatteja.  
Lisätietoja termostaattien optimaalisesta säädöstä käyttöohjeen luvussa "Säästövinkkejä".
- Lämpöautomaatiikan asetusarvo liian alhainen.
  - Mene valikkoon 1.1 "lämpötila" ja siirrä lämpökäyrää ylöspäin. Jos huonelämpötila on alhainen vain kylmällä säällä, suurena lämpökäyrän jyrkkyyttä valikossa 1.9.1 "lämpökäyrä".
- F1226 väärässä käyttötilassa.
  - Mene valikkoon 4.2. Jos tila "auto" on valittu, valitse "lämmityksen pysäytys":lle suurempi arvo valikossa 4.9.2.
  - Jos tila "käsinohjaus" on valittu, valitse lisäksi "lämmitys". Ellei tämä riitä, aktivoi myös "lisäys".
- Liian alhainen tai ei lämmityksen käyttöpriorisointia.
  - Mene valikkoon 4.9.1 ja suurena lämmityksen priorisointiaikaa. Huomaa, että jos lämmitys aika lisätään, käyttövesiaika lyhenee, mikä voi vähentää käyttöveden määrää.
- Ulkoinen kosketin huonelämpötilan muutokselle aktivoitu.
  - Tarkasta mahdolliset ulkoiset koskettimet.
- Ilmaa lämmitysjärjestelmässä.
  - Poista ilma lämmitysjärjestelmästä (katso sivu 25).
- Suljettuja venttiilejä (QM31), (QM32):n ja lämmitysjärjestelmän välillä.
  - Avaa venttiilit.

## KORKEA HUONELÄMPÖTILA

- Lämpöautomaatiikan asetusarvo liian korkea.

- Mene valikkoon 1.1 (lämpötila) ja siirrä lämpökäyrää alaspäin. Jos huonelämpötila on korkea vain kylmällä säällä, pienennä lämpökäyrän jyrkkyyttä valikossa 1.9.1 (lämpökäyrä).

- Ulkoinen kosketin huonelämpötilan muutokselle aktivoitu.
  - Tarkasta mahdolliset ulkoiset koskettimet.

## EPÄTASAINEN HUONELÄMPÖTILA

- Väärin valittu lämpökäyrä.
  - Hienosäädä lämpökäyrä valikossa 1.9.1
- Liian korkea "dT MUT:ssa"-arvo.
  - Mene valikkoon 5.1.14 (Virtausaset. lämmitysjärj.) ja pienennä "dT MUT:ssa" arvoa.
- Epätasainen virtaus pattereissa.
  - Tasapainota lämmitysjärjestelmän vesivirrat.

## ALHAINEN JÄRJESTELMÄPAINE

- Liian vähän vettä lämmitysjärjestelmässä.
  - Täytä vettä lämmitysjärjestelmään (katso sivu 25).

## KOMPRESSORI EI KÄYNNISTY

- Ei lämmöntarvetta.
  - F1226 ei tuota lämpöä eikä käyttövettä.
- Kompessori estetty lämpötilaehtojen vuoksi.
  - Odota kunnes lämpötila on tuotteen työalueella.
- Minimiaikaa kompressorikäynnistyksien välillä ei ole saavutettu.
  - Odota vähintään 30 minuuttia ja tarkasta, että kompressorin on käynnistynyt.
- Hälytys lauennut.
  - Noudata näytön ohjeita.
- "Pelkkä lisälämpö" on valittu.
  - Valitse "Auto" tai "Manuaalinen" valikossa 4.1 - Toimintatila.

## UJELTAVA ÄÄNI PATTEREISTA

- Termostaatteja kiinni huoneissa ja väärin valittu lämpökäyrä.
  - Avaa termostaatit niin monessa huoneessa kuin mahdollista. Säädä huonelämpötila valikossa 1.1 sen sijaan, että suljet termostaatteja.
- Kiertovesipumpun nopeus liian korkea.
  - Mene valikkoon 5.1.11 (kiertovesipumpun nopeus) ja pienennä kiertovesipumpun nopeutta.

- Epätasainen virtaus pattereissa.
  - Tasapainota lämmitysjärjestelmän vesivirrat.

## NAKSAHTELU

Tämä vianetsintäkappale pätee vain, jos lisävaruste NI-BE FLM on asennettu.

- Liian vähän vettä vesilukossa.
  - Täytä vettä vesilukkoon.
- Vesilukko tukossa.
  - Tarkasta ja säädä kondenssivesiletku.

# 11 Lisätarvikkeet

Kaikkia lisävarusteita ei ole saatavana kaikilla markkina-alueilla.

Lisätietoja lisävarusteista ja täydellisen lisävarusteluettelon löydät osoitteesta nibe.fi.

## LISÄRELEKORTTI EXC 40

Lisärelekortti vaaditaan, jos pohjavesipumppu ja/tai käyttövesikiertopumppu liitetään F1226-lämpöpumppuun.

Lisärelekortti asennetaan lämpöpumpun sisään.

Tuotenro 067 072

## POISTOILMAMODUULI NIBE FLM

NIBE FLM on poistoilmamoduuli, joka on kehitetty erityisesti koneellisen poistoilman lämmöntalteenoton ja maalämmön yhdistämiseen.

*NIBE FLM*

Tuotenro 067 011

*Kannatin BAU 40*

Tuotenumero 067 666

## KOROTUSJALKA EF 45

Tätä lisävarustetta käytetään suuremman kytkentätilan luomiseen F1226:n alle.

Tuotenro 067 152

## APURELE HR 10

Apurelettä HR 10 käytetään ulkoisten 1-3-vaihekuormien, kuten öljypolttimien, sähkövastusten ja pumppujen ohjaukseen.

Tuotenro 067 309

## TASOVAHTI NV 10

Tasovahti lämmönkeruunestetaso valvontaa varten.

Tuotenumero 089 315

## TÄYTTÖVENTTIILISARJA KB 25

Venttiilisarja lämmönkeruunesteen täyttämiseksi keruuputkistoon. Sisältää epäpuhtauksilta suojaavan suodattimen ja eristeen.

*KB 25 (maks 12 kW)*

Tuotenro 089 368

## HUONEANTURI RTS 40

Tätä lisävarustetta käytetään tasaisemman sisälämpötilan varmistamiseen.

Tuotenro 067 065

## PUSKURISÄILIÖ UKV

Puskurivaraaja on varaajasäiliö, jotka voidaan liittää lämpöpumppuun tai muuhun ulkoiseen lämmönlähteeseen.

Voidaan käyttää moniin eri tarkoituksiin, mm. lämmitysjärjestelmän ulkoiseen ohjaukseen.

*UKV 100*

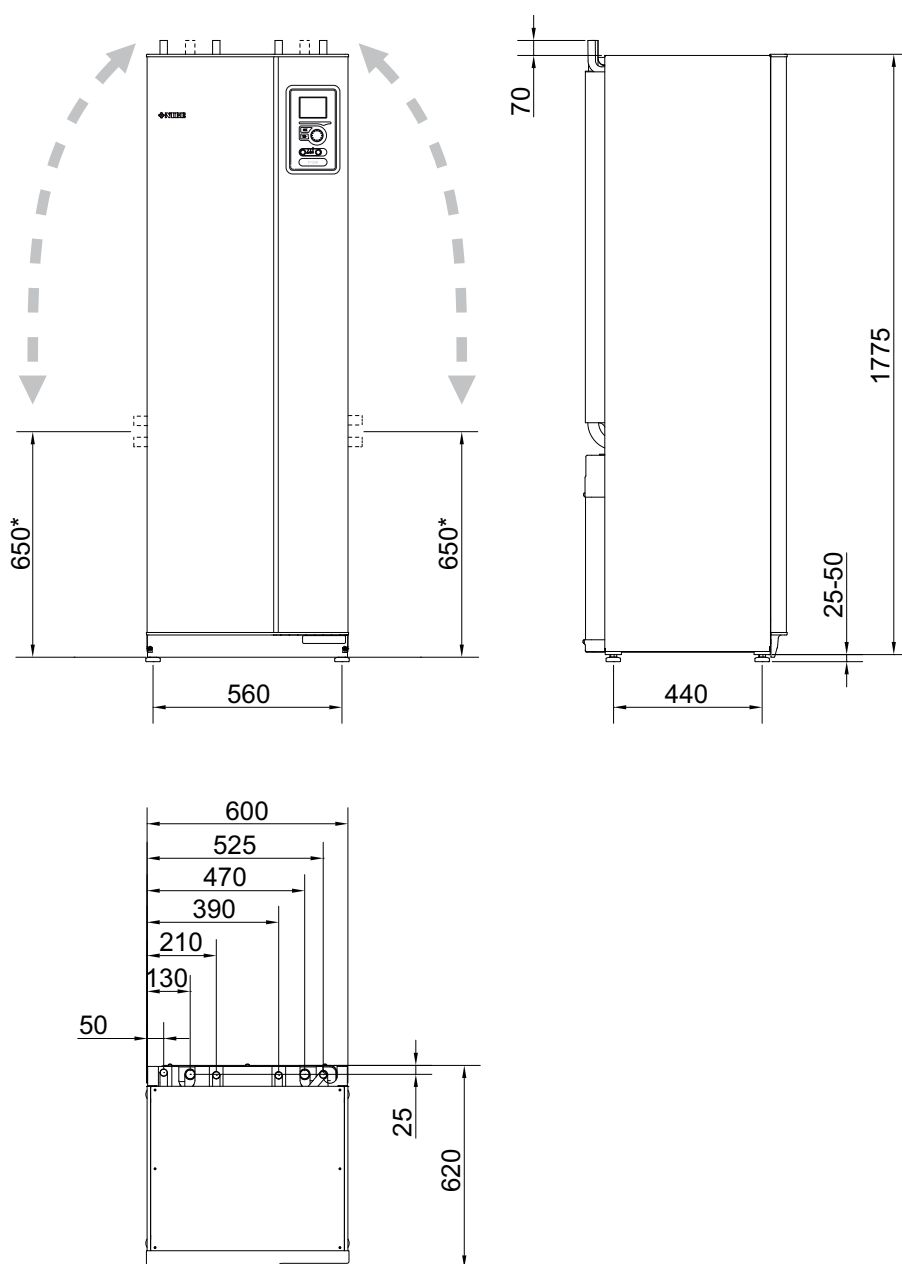
Tuotenro 088 207

*UKV 200*

Tuotenro 080 300

# 12 Tekniset tiedot

## Mitat ja varattavien mittojen koordinaatit



\* Tämä mitta pätee kun lämmönkeruuputkien kulma on 90° (liitäntä sivulle). Mitta voi vaihdella n. ±100 mm korkeussuunnassa, koska lämmönkeruuputki koostuu osittain joustavista putkista.

# Sähkötiedot

3X400 V

F1226-6		
Nimellisjännite		400V 3N ~ 50Hz
Käynnistysvirta	$A_{rms}$	13
Maks. käyttövirta mkl. 0 kW sähkövastus (suositeltu varoke).	$A_{rms}$	5,3(16)
Maks. käyttövirta mkl. 1 – 2 kW sähkövastus (suositeltu varoke).	$A_{rms}$	13(16)
Maks. käyttövirta mkl. 3 – 4 kW sähkövastus (suositeltu varoke).	$A_{rms}$	13(16)
Maks. käyttövirta mkl. 5 – 6 kW sähkövastus (suositeltu varoke).	$A_{rms}$	17(20)
Maks. käyttövirta mkl. 7 kW sähkövastus (suositeltu varoke).	$A_{rms}$	17(20)
Maks. käyttövirta mkl. 9 kW sähkövastus, vaatii vaihtokytkennän (suositeltu varoke).	$A_{rms}$	20(20)
Lisäenergiateho	kW	1/2/3/4/5/6/7 (vaihdettavissa 2/4/6/9 kW:iin)
Teho, LK-pumppu	W	5 – 87
Teho, kiertovesipumppu	W	4 – 70
Kotelointiluokka		IPX1B
Varuste täyttää vaatimukset IEC 61000-3-12		
Tuotteen IEC 61000-3-3 liitännät täyttävät tekniset vaatimukset		

F1226-8		
Nimellisjännite		400V 3N ~ 50Hz
Käynnistysvirta	$A_{rms}$	16
Maks. käyttövirta mkl. 0 kW sähkövastus (suositeltu varoke).	$A_{rms}$	6,4(16)
Maks. käyttövirta mkl. 1 – 2 kW sähkövastus (suositeltu varoke).	$A_{rms}$	14(16)
Maks. käyttövirta mkl. 3 – 4 kW sähkövastus (suositeltu varoke).	$A_{rms}$	14(16)
Maks. käyttövirta mkl. 5 – 6 kW sähkövastus (suositeltu varoke).	$A_{rms}$	18(20)
Maks. käyttövirta mkl. 7 kW sähkövastus (suositeltu varoke).	$A_{rms}$	18(20)
Maks. käyttövirta mkl. 9 kW sähkövastus, vaatii vaihtokytkennän (suositeltu varoke).	$A_{rms}$	21(25)
Lisäenergiateho	kW	1/2/3/4/5/6/7 (vaihdettavissa 2/4/6/9 kW:iin)
Teho, LK-pumppu	W	5 – 87
Teho, kiertovesipumppu	W	4 – 70
Kotelointiluokka		IPX1B
Varuste täyttää vaatimukset IEC 61000-3-12		
Tuotteen IEC 61000-3-3 liitännät täyttävät tekniset vaatimukset		

F1226-12		
Nimellisjännite		400V 3N ~ 50Hz
Käynnistysvirta	$A_{rms}$	29
Maks. käyttövirta mkl. 0 kW sähkövastus (suositeltu varoke).	$A_{rms}$	9(16)
Maks. käyttövirta mkl. 1 – 2 kW sähkövastus (suositeltu varoke).	$A_{rms}$	18(20)
Maks. käyttövirta mkl. 3 – 4 kW sähkövastus (suositeltu varoke).	$A_{rms}$	18(20)
Maks. käyttövirta mkl. 5 – 6 kW sähkövastus (suositeltu varoke).	$A_{rms}$	18(20)
Maks. käyttövirta mkl. 7 kW sähkövastus (suositeltu varoke).	$A_{rms}$	23(25)
Maks. käyttövirta mkl. 9 kW sähkövastus, vaatii vaihtokytkennän (suositeltu varoke).	$A_{rms}$	24(25)
Lisäenergiateho	kW	1/2/3/4/5/6/7 (vaihdettavissa 2/4/6/9 kW:iin)
Teho, LK-pumppu	W	3 – 180
Teho, kiertovesipumppu	W	4 – 70
Kotelointiluokka		IPX1B
Varuste täyttää vaatimukset IEC 61000-3-12		
Tuotteen IEC 61000-3-3 liitännät täyttävät tekniset vaatimukset		

# Tekniset tiedot

## 3X400 V

Malli		F1226-6	F1226-8	F1226-12
<i>Tehotiedot EN 14511 mukaan</i>				
<i>0/35 nimellinen</i>				
Lämmitysteho (P <sub>H</sub> )	kW	5,39	7,73	11,52
Sähköteho (P <sub>E</sub> )	kW	1,29	1,72	2,68
COP		4,17	4,48	4,30
<i>0/45 nimellinen</i>				
Lämmitysteho (P <sub>H</sub> )	kW	5,05	7,36	10,88
Sähköteho (P <sub>E</sub> )	kW	1,55	2,04	3,14
COP		3,26	3,62	3,46
<i>SCOP EN 14825 mukaan</i>				
Nimellinen lämmitysteho (P <sub>designh</sub> )	kW	7 / 6	9 / 9	13
SCOP kylmä ilmasto, 35 °C / 55 °C		4,5 / 3,5	4,8 / 3,8	4,6 / 3,6
SCOP väli-ilmasto, 35 °C / 55 °C		4,4 / 3,4	4,7 / 3,7	4,5 / 3,5
<i>Energiamerkintä, lauha ilmasto</i>				
Tuotteen tehokkuusluokka huonelämmitys 35 °C / 55 °C <sup>1</sup>		A++ / A++	A+++ / A++	A++ / A++
Järjestelmän tehokkuusluokka huonelämmitys 35 °C / 55 °C <sup>2</sup>		A++ / A++	A+++ / A++	A++ / A++
Tehokkuusluokka käyttövesituotanto / ilmoitettu laskuprofiili <sup>3</sup>		A / XL	A / XL	A / XL
<i>Ääni</i>				
Äänitehotaso (L <sub>WA</sub> ) <sub>EN 12102 0/35</sub>	dB(A)	42	43	44
Äänenpainetaso (L <sub>PA</sub> ) lasketut arvot standardin EN ISO 11203 mukaan lämpötilassa 0/35 ja 1 m etäisyydellä	dB(A)	27	24	29
<i>Kylmäainepiiri</i>				
Kylmäaineen tyyppi		R407C		
GWP kylmäaine		1 774		
Täytösmäärä	kg	0,85	1,1	1,2
CO <sub>2</sub> -ekvivalentti	tonnia	1,51	1,95	2,13
Katkaisuarvo, paineensäädin HP/LP	MPa	2,9 (29 bar) / 0,15 (1,5 bar)		
<i>Lämmönkeruupiiri</i>				
Min/maks. järjestelmäpaine, lämmönkeruuliuos	MPa	0,05 (0,5 bar) / 0,45 (4,5 bar)		
Minimivirtaus	l/s	0,22	0,30	0,43
Nimellisvirtaus	l/s	0,30	0,42	0,64
Suurin ulkoinen paine nimellisvirtauksella	kPa	49	39	57
Min/maks. lämmönkeruulioksen tulolämpötila	°C	diagrammi		
Min. lämmönkeruulioksen menolämpötila	°C	-10		
<i>Lämmينvesipiiri</i>				
Min/maks. järjestelmäpaine, lämmitysjärjestelmä	MPa	0,05 (0,5 bar) / 0,45 (4,5 bar)		
Minimivirtaus	l/s	0,09	0,12	0,18
Nimellisvirtaus	l/s	0,13	0,16	0,25
Suurin ulkoinen paine nimellisvirtauksella	kPa	53	47	57
Min/maks. KV-lämp	°C	diagrammi		
<i>Putkiliitännät</i>				
Lämmönkeruuliuos, ulkohalk. CU-putki	mm	28	28	28
Lämmitysvesi, ulkohalk. CU-putki	mm	22	22	28
Käyttövesi, ulkohalk.	mm	22		
Kylmävesi, ulkohalk.	mm	22		
<i>Käyttövesi ja lämmitysvesi</i>				
Lämminvesivaraajan tilavuus (Cu / Rf / E) <sup>4</sup>	l	178 / 176 / -		
Enimmäispaine	MPa	1,0 (10 bar)		
<i>Kapasiteetti, käyttövesituotanto (normaali käyttötila) EN16147 mukaan</i>				
Käyttövesimäärä (40 °C)	l	240	235	230
COP <sub>DHW</sub> (laskuprofiili XL)		2,8	2,8	2,8
<i>Mitat ja painot</i>				
Leveys x syvyys x korkeus	mm	600 x 620 x 1 800		
Nostokorkeus <sup>5</sup>	mm	1 950		
Kokonaispaino, lämpöpumppu (Cu / Rf / E) <sup>4</sup>	kg	225 / 205 / -	235 / 215 / -	255 / 235 / -
Paino, jäähdytysmoduuli	kg	100	105	126
Aihe asetuksen (EG) mukaan, nro 1907/2006, artikkeli 33 (Reach)		Lyijyä messinkiosissa		



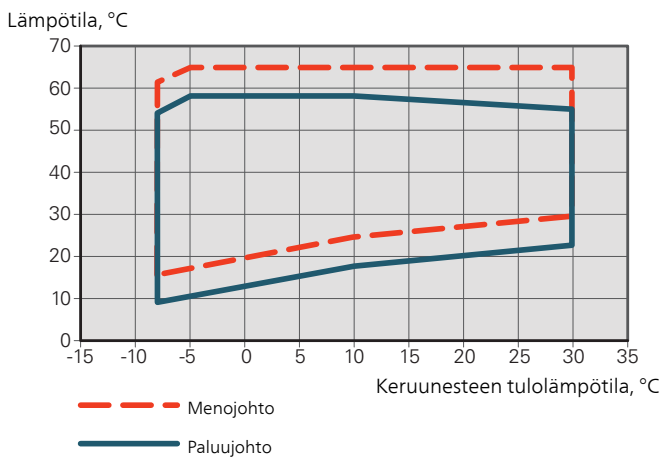
Malli	F1226-6	F1226-8	F1226-12
Tuotenumero, 3x400 V (Cu / Rf / E) <sup>4</sup>	065 581 / 065 583 / -	065 582 / 065 584 / -	065 227 / 065 230 / -

- 1 Tuotteen huonelämmityksen tehokkuusluokka-asteikko: A+++ - D.
- 2 Järjestelmän huonelämmityksen tehokkuusluokka-asteikko: A+++ - G. Järjestelmän ilmoitettu tehokkuus ottaa huomioon tuotteen lämpötilasäätimen.
- 3 Käyttöveden tehokkuusluokka-asteikko: A+ - F.
- 4 Cu: kupari, : ruostumaton, : emali
- 5 Jalat irrotettuna korkeus on n. 1 930 mm.

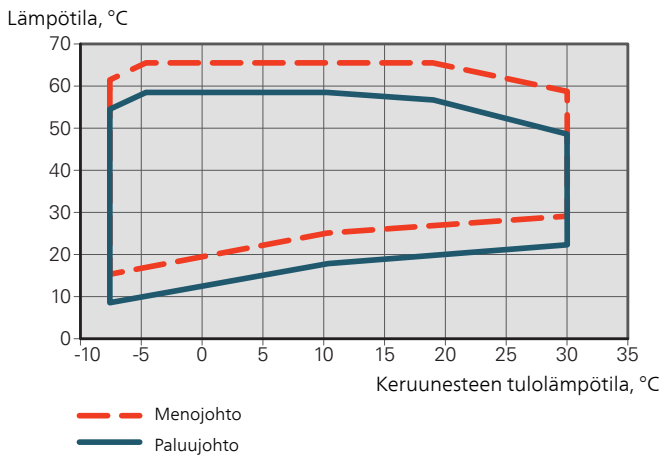
## TYÖALUE, LÄMPÖPUMPPU, KOMPRESSIKÄYTTÖ

Kompressori tuottaa maks. menolämpötilan 63 °C kun lämmönkeruun paluulämpötila on 0 °C.

12 kW 3x400V



6 - 8 kW 3x400V



# Energiamerkintä

## INFOSIVU

Valmistaja		NIBE AB		
Malli		F1226-6 3x400V	F1226-8 3x400V	F1226-12 3x400V
Lämpötilasovellus	°C	35 / 55	35 / 55	35 / 55
Ilmoitettu laskuprofiili käyttöveden lämmityksessä		<b>XL</b>	<b>XL</b>	<b>XL</b>
Hyötysuhdeluokka huonelämmityksessä, keskimääräinen ilmasto		<b>A++ / A++</b>	<b>A+++ / A++</b>	<b>A++ / A++</b>
Hyötysuhdeluokka käyttöveden lämmityksessä, keskimääräinen ilmasto		<b>A</b>	<b>A</b>	<b>A</b>
Nimellislämmitysteho ( $P_{designh}$ ), keskimääräinen ilmasto	kW	7 / 6	9 / 9	13
Vuotuinen energiankulutus huonelämmityksessä, keskimääräinen ilmasto	kWh	3 102 / 3 757	3 978 / 4 748	5 986 / 7 628
Vuotuinen energiankulutus käyttöveden lämmityksessä, keskimääräinen ilmasto	kWh	1838	1794	1876
Kauden keskihyötysuhde huonelämmityksessä, keskimääräinen ilmasto	%	168 / 128	179 / 140	171 / 133
Käyttövesilämmityksen energiatehokkuus, keskimääräinen ilmasto	%	91	93	89
Äänitehotaso $L_{WA}$ sisällä	dB	43	43	45
Nimellislämmitysteho ( $P_{designh}$ ), kylmä ilmasto	kW	7 / 6	9 / 9	13
Nimellislämmitysteho ( $P_{designh}$ ), lämmin ilmasto	kW	7 / 6	9 / 9	13
Vuotuinen energiankulutus huonelämmityksessä, kylmä ilmasto	kWh	3 609 / 4 364	4 630 / 5 695	6 946 / 8 874
Vuotuinen energiankulutus käyttöveden lämmityksessä, kylmä ilmasto	kWh	1838	1794	1876
Vuotuinen energiankulutus huonelämmityksessä, lämmin ilmasto	kWh	2 029 / 2 470	2 592 / 3 167	3 923 / 4 972
Vuotuinen energiankulutus käyttöveden lämmityksessä, lämmin ilmasto	kWh	1838	1794	1876
Kauden keskihyötysuhde huonelämmityksessä, kylmä ilmasto	%	172 / 132	184 / 144	177 / 136
Käyttövesilämmityksen energiatehokkuus, kylmä ilmasto	%	91	93	89
Kauden keskihyötysuhde huonelämmityksessä, lämmin ilmasto	%	166 / 126	178 / 137	169 / 132
Käyttövesilämmityksen energiatehokkuus, lämmin ilmasto	%	91	93	89
Äänitehotaso $L_{WA}$ ulkona	dB	-	-	-

## PAKETIN ENERGIATEHOKKUUSTIEDOT

Malli		F1226-6 3x400V	F1226-8 3x400V	F1226-12 3x400V
Lämpötilasovellus	°C	35 / 55	35 / 55	35 / 55
Lämpötilasäädin, luokka		III		
Lämpötilasäädin, vaikutus tehokkuuteen	%	1,5		
Paketin huonelämmityksen kausikeskihyötysuhde, keskimääräinen ilmasto	%	169 / 130	180 / 141	173 / 134
Paketin huonelämmityksen tehokkuusluokka, keskimääräinen ilmasto		<b>A++ / A++</b>	<b>A+++ / A++</b>	<b>A++ / A++</b>
Paketin huonelämmityksen kausikeskihyötysuhde, kylmä ilmasto	%	174 / 134	185 / 146	178 / 138
Paketin huonelämmityksen kausikeskihyötysuhde, lämmin ilmasto	%	167 / 128	179 / 139	171 / 133

Paketin ilmoitettu tehokkuus huomioi myös sen lämpötilasäätimen. Jos pakettiin liitetään ulkoinen kattila tai aurinkokeräin, paketin kokonais-tehokkuus on laskettava uudelleen.

# TEKNINEN DOKUMENTAATIO

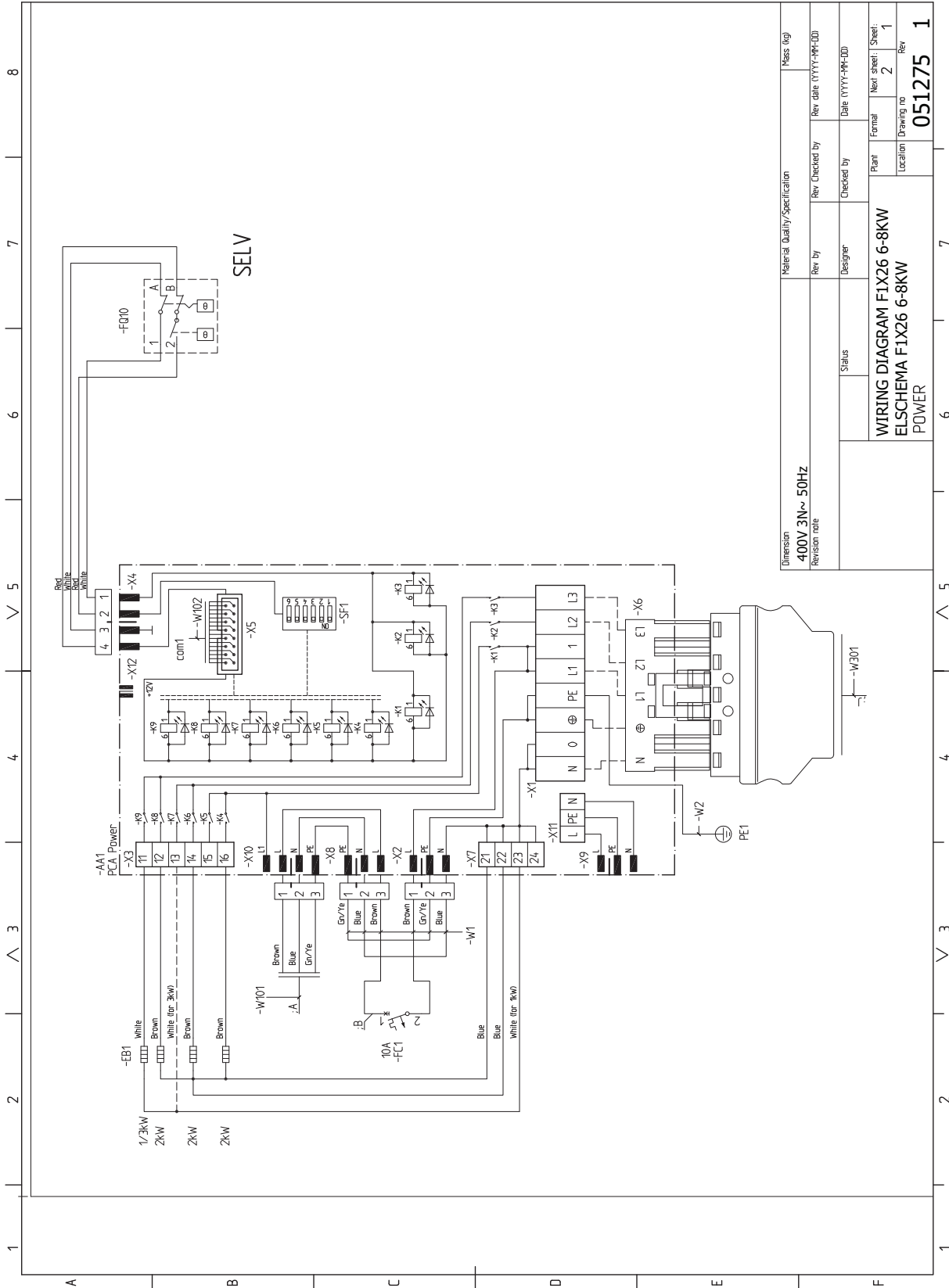
Malli		F1226-6 3x400V					
Lämpöpumpun tyyppi	<input type="checkbox"/> Ilma-vesi <input type="checkbox"/> Poistoilma-vesi <input checked="" type="checkbox"/> Neste-vesi <input type="checkbox"/> Vesi-vesi						
Matalalämpötilälämpöpumppu	<input type="checkbox"/> Kyllä <input checked="" type="checkbox"/> Ei						
Sisäänrakennettu lisäsähkövastus	<input checked="" type="checkbox"/> Kyllä <input type="checkbox"/> Ei						
Lämpöpumppu lämmitys- ja käyttöveden tuotantoon	<input checked="" type="checkbox"/> Kyllä <input type="checkbox"/> Ei						
Ilmasto	<input checked="" type="checkbox"/> Keskimääräinen <input type="checkbox"/> Kylmä <input type="checkbox"/> Lämmin						
Lämpötilasovellus	<input checked="" type="checkbox"/> Keski (55 °C) <input type="checkbox"/> Matala (35 °C)						
Sovellettavat standardit	EN-14825 & EN-16147						
Nimellinen antolämmitysteho	Prated	6,2	kW	Huonolämmityksen kausikeskihyötysuhde.	$\eta_s$	128	%
Huonolämmityksen ilmoitettu kapasiteetti osakuormalla ja ulkolämpötilassa $T_j$				Huonolämmityksen ilmoitettu COP osakuormalla ja ulkolämpötilassa $T_j$			
$T_j = -7\text{ °C}$	Pdh	5,0	kW	$T_j = -7\text{ °C}$	COPd	2,91	-
$T_j = +2\text{ °C}$	Pdh	5,2	kW	$T_j = +2\text{ °C}$	COPd	3,44	-
$T_j = +7\text{ °C}$	Pdh	5,3	kW	$T_j = +7\text{ °C}$	COPd	3,79	-
$T_j = +12\text{ °C}$	Pdh	5,4	kW	$T_j = +12\text{ °C}$	COPd	4,17	-
$T_j = \text{biv}$	Pdh	5,0	kW	$T_j = \text{biv}$	COPd	3,06	-
$T_j = \text{TOL}$	Pdh	4,9	kW	$T_j = \text{TOL}$	COPd	2,71	-
$T_j = -15\text{ °C}$ (jos TOL < -20 °C)	Pdh		kW	$T_j = -15\text{ °C}$ (jos TOL < -20 °C)	COPd		-
Bivalenssilämpötila	$T_{\text{biv}}$	-5	°C	Alin ulkolämpötila	TOL	-10	°C
Kapasiteetti jaksotuksessa	P <sub>cyc</sub>		kW	COP jaksotuksessa	COP <sub>cyc</sub>		-
Huononemiskerroin	Cdh	1,00	-	Suurin menoveden lämpötila	WTOL	63	°C
Tehonkulutus muissa kuin aktiivitilassa				Lisälämpö			
Poistila	P <sub>OFF</sub>	0,003	kW	Nimellislämmitysteho	P <sub>sup</sub>	1,3	kW
Termostaatin poisasento	P <sub>TO</sub>	0	kW				
Valmiustila	P <sub>SB</sub>	0,007	kW	Syötetyn energian tyyppi	Sähkö		
Kampikammioilämmitin	P <sub>CK</sub>	0,014	kW				
<b>Muut tiedot</b>							
Kapasiteettisääto	Kiinteä			Nimellisilmavirta (ilma-vesi)			m <sup>3</sup> /h
Äänen tehotaso, sisällä/ulkona	L <sub>WA</sub>	43 / -	dB	Nimellinen lämmitysvesivirtaus		0,54	m <sup>3</sup> /h
Vuotuinen energiankulutus	Q <sub>HE</sub>	3 757	kWh	Lämmönkeruuvirtaus neste-vesi tai vesi-vesilämpöpumput		0,92	m <sup>3</sup> /h
<b>Lämpöpumpuille huonolämmityksellä ja käyttövesilämmityksellä</b>							
Ilmoitettu laskuprofiili käyttöveden lämmityksessä	XL			Käyttövesilämmityksen energiatehokkuus	$\eta_{\text{wh}}$	91	%
Päivittäinen energiankulutus	Q <sub>elec</sub>	8,37	kWh	Päivittäinen polttoaineenkulutus	Q <sub>fuel</sub>		kWh
Vuotuinen energiankulutus	AEC	1 838	kWh	Vuotuinen polttoaineenkulutus	AFC		GJ
Yhteystiedot	NIBE Energy Systems – Box 14 – Hannabadsvägen 5 – 285 21 Markaryd – Sweden						

Malli		F1226-8 3x400V					
Lämpöpumpun tyyppi	<input type="checkbox"/> Ilma-vesi <input type="checkbox"/> Poistoilma-vesi <input checked="" type="checkbox"/> Neste-vesi <input type="checkbox"/> Vesi-vesi						
Matalalämpötilälämpöpumppu	<input type="checkbox"/> Kyllä <input checked="" type="checkbox"/> Ei						
Sisäänrakennettu lisäsähkövastus	<input checked="" type="checkbox"/> Kyllä <input type="checkbox"/> Ei						
Lämpöpumppu lämmitys- ja käyttöveden tuotantoon	<input checked="" type="checkbox"/> Kyllä <input type="checkbox"/> Ei						
Ilmasto	<input checked="" type="checkbox"/> Keskimääräinen <input type="checkbox"/> Kylmä <input type="checkbox"/> Lämmin						
Lämpötilasovellus	<input checked="" type="checkbox"/> Keski (55 °C) <input type="checkbox"/> Matala (35 °C)						
Sovellettavat standardit	EN-14825 & EN-16147						
Nimellinen antolämmitysteho	Prated	8,50	kW	Huonelämmityksen kausikeskihyötysuhde.	$\eta_s$	140	%
Huonelämmityksen ilmoitettu kapasiteetti osakuormalla ja ulkolämpötilassa $T_j$				Huonelämmityksen ilmoitettu COP osakuormalla ja ulkolämpötilassa $T_j$			
$T_j = -7\text{ °C}$	P <sub>dH</sub>	7,2	kW	$T_j = -7\text{ °C}$	COP <sub>d</sub>	3,18	-
$T_j = +2\text{ °C}$	P <sub>dH</sub>	7,4	kW	$T_j = +2\text{ °C}$	COP <sub>d</sub>	3,72	-
$T_j = +7\text{ °C}$	P <sub>dH</sub>	7,6	kW	$T_j = +7\text{ °C}$	COP <sub>d</sub>	4,08	-
$T_j = +12\text{ °C}$	P <sub>dH</sub>	7,7	kW	$T_j = +12\text{ °C}$	COP <sub>d</sub>	4,48	-
$T_j = \text{biv}$	P <sub>dH</sub>	7,2	kW	$T_j = \text{biv}$	COP <sub>d</sub>	3,26	-
$T_j = \text{TOL}$	P <sub>dH</sub>	7,0	kW	$T_j = \text{TOL}$	COP <sub>d</sub>	2,97	-
$T_j = -15\text{ °C}$ (jos TOL < -20 °C)	P <sub>dH</sub>		kW	$T_j = -15\text{ °C}$ (jos TOL < -20 °C)	COP <sub>d</sub>		-
Bivalenssilämpötila	$T_{\text{biv}}$	-6	°C	Alin ulkolämpötila	TOL	-10	°C
Kapasiteetti jaksotuksessa	P <sub>cyh</sub>		kW	COP jaksotuksessa	COP <sub>cyh</sub>		-
Huononemiskerroin	C <sub>dh</sub>	1,00	-	Suurin menoveden lämpötila	WTOL	63	°C
Tehonkulutus muissa kuin aktiivitilassa				Lisälämpö			
Poistila	P <sub>OFF</sub>	0,003	kW	Nimellislämmitysteho	P <sub>sup</sub>	1,5	kW
Termostaatin poisasento	P <sub>TO</sub>	0,001	kW				
Valmiustila	P <sub>SB</sub>	0,007	kW	Syötetyn energian tyyppi		Sähkö	
Kampikammio lämmitin	P <sub>CK</sub>	0,014	kW				
Muut tiedot							
Kapasiteettisäätö	Kiinteä			Nimellisilmavirta (ilma-vesi)			m <sup>3</sup> /h
Äänen tehotaso, sisällä/ulkona	L <sub>WA</sub>	43 / -	dB	Nimellinen lämmitysvesivirtaus		0,77	m <sup>3</sup> /h
Vuotuinen energiankulutus	Q <sub>HE</sub>	4 748	kWh	Lämmönkeruuvirtaus neste-vesi tai vesi-vesilämpöpumput		1,40	m <sup>3</sup> /h
Lämpöpumpuille huonelämmityksellä ja käyttövesilämmityksellä							
Ilmoitettu laskuprofiili käyttöveden lämmityksessä	XL			Käyttövesilämmityksen energiatehokkuus	$\eta_{\text{wh}}$	93	%
Päivittäinen energiankulutus	Q <sub>elec</sub>	8,17	kWh	Päivittäinen polttoaineenkulutus	Q <sub>fuel</sub>		kWh
Vuotuinen energiankulutus	AEC	1 794	kWh	Vuotuinen polttoaineenkulutus	AFC		GJ
Yhteystiedot	NIBE Energy Systems – Box 14 – Hannabadvägen 5 – 285 21 Markaryd – Sweden						

Malli		F1226-12 3x400V					
Lämpöpumpun tyyppi	<input type="checkbox"/> Ilma-vesi <input type="checkbox"/> Poistoilma-vesi <input checked="" type="checkbox"/> Neste-vesi <input type="checkbox"/> Vesi-vesi						
Matalalämpötilälämpöpumppu	<input type="checkbox"/> Kyllä <input checked="" type="checkbox"/> Ei						
Sisäänrakennettu lisäsähkövastus	<input checked="" type="checkbox"/> Kyllä <input type="checkbox"/> Ei						
Lämpöpumppu lämmitys- ja käyttöveden tuotantoon	<input checked="" type="checkbox"/> Kyllä <input type="checkbox"/> Ei						
Ilmasto	<input checked="" type="checkbox"/> Keskimääräinen <input type="checkbox"/> Kylmä <input type="checkbox"/> Lämmin						
Lämpötilasovellus	<input checked="" type="checkbox"/> Keski (55 °C) <input type="checkbox"/> Matala (35 °C)						
Sovellettavat standardit	EN-14825 & EN-16147						
Nimellinen antolämmitysteho	Prated	13,0	kW	Huonelämmityksen kausikeskihyötysuhde.	$\eta_s$	133	%
Huonelämmityksen ilmoitettu kapasiteetti osakuormalla ja ulkolämpötilassa $T_j$				Huonelämmityksen ilmoitettu COP osakuormalla ja ulkolämpötilassa $T_j$			
$T_j = -7\text{ °C}$	Pdh	10,5	kW	$T_j = -7\text{ °C}$	COPd	3,11	-
$T_j = +2\text{ °C}$	Pdh	11,0	kW	$T_j = +2\text{ °C}$	COPd	3,57	-
$T_j = +7\text{ °C}$	Pdh	11,2	kW	$T_j = +7\text{ °C}$	COPd	3,87	-
$T_j = +12\text{ °C}$	Pdh	11,5	kW	$T_j = +12\text{ °C}$	COPd	4,13	-
$T_j = \text{biv}$	Pdh	10,6	kW	$T_j = \text{biv}$	COPd	3,22	-
$T_j = \text{TOL}$	Pdh	10,3	kW	$T_j = \text{TOL}$	COPd	2,93	-
$T_j = -15\text{ °C}$ (jos TOL < -20 °C)	Pdh		kW	$T_j = -15\text{ °C}$ (jos TOL < -20 °C)	COPd		-
Bivalenssilämpötila	$T_{\text{biv}}$	-5,2	°C	Alin ulkolämpötila	TOL	-10	°C
Kapasiteetti jaksotuksessa	P <sub>cyh</sub>		kW	COP jaksotuksessa	COP <sub>cyh</sub>		-
Huononemiskerroin	Cdh	0,99	-	Suurin menoveden lämpötila	WTOL	63	°C
Tehonkulutus muissa kuin aktiivitilassa				Lisälämpö			
Poistila	P <sub>OFF</sub>	0,002	kW	Nimellislämmitysteho	P <sub>sup</sub>	2,7	kW
Termostaatin poisasento	P <sub>TO</sub>	0,018	kW				
Valmiustila	P <sub>SB</sub>	0,007	kW	Syötetyn energian tyyppi		Sähkö	
Kampikammioilämmitin	P <sub>CK</sub>	0,030	kW				
Muut tiedot							
Kapasiteettisäätö	Kiinteä			Nimellisilmavirta (ilma-vesi)			m <sup>3</sup> /h
Äänen tehotaso, sisällä/ulkona	L <sub>WA</sub>	45 / -	dB	Nimellinen lämmitysvesivirtaus		1,11	m <sup>3</sup> /h
Vuotuinen energiankulutus	Q <sub>HE</sub>	7 628	kWh	Lämmönkeruuvirtaus neste-vesi tai vesi-vesilämpöpumput		2,04	m <sup>3</sup> /h
Lämpöpumpuille huonelämmityksellä ja käyttövesilämmityksellä							
Ilmoitettu laskuprofiili käyttöveden lämmityksessä	XL			Käyttövesilämmityksen energiatehokkuus	$\eta_{\text{wh}}$	89	%
Päivittäinen energiankulutus	Q <sub>elec</sub>	8,54	kWh	Päivittäinen polttoaineenkulutus	Q <sub>fuel</sub>		kWh
Vuotuinen energiankulutus	AEC	1 876	kWh	Vuotuinen polttoaineenkulutus	AFC		GJ
Yhteystiedot	NIBE Energy Systems – Box 14 – Hannabadvägen 5 – 285 21 Markaryd – Sweden						

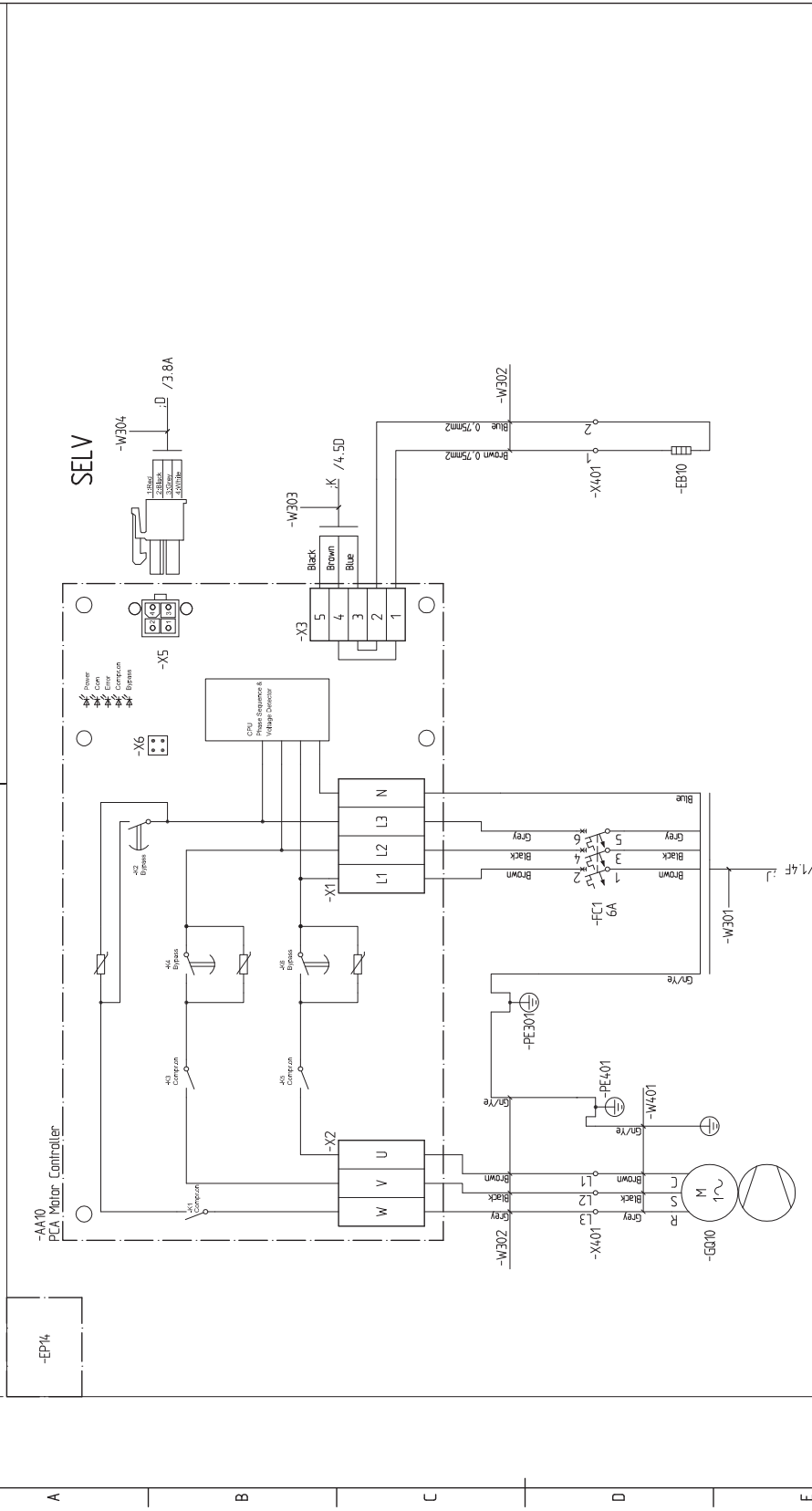
# Sähkökytkentäkaavio

3X400V 6-8 KW

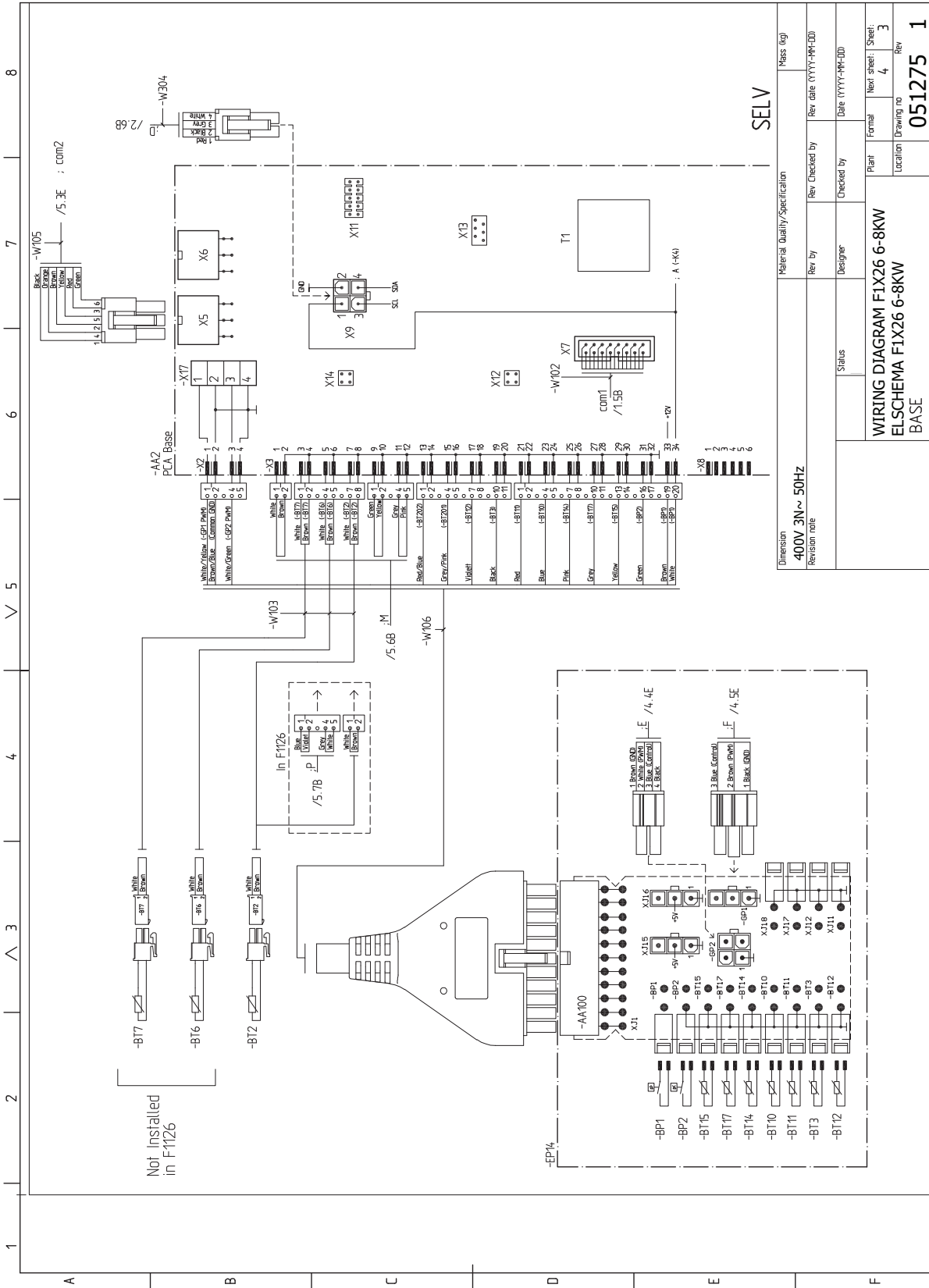


Dimension	Material Quality/Specification	Mass (kg)
400V 3N~ 50HZ		
Revision note	Rev. by	Rev. date (YYYY-MM-DD)
	Designer	Date (YYYY-MM-DD)
	Status	Plant
		Location
		Formal
		Rev. sheet
		Sheet
		1
		2
		1
		Rev
		051275
		1

1 2 3 4 5 6 7 8



Dimension		Material Quality/Specification		Mass (kg)		
400V 3N~ 50Hz						
Revision note		Rev. by	Rev. Checked by	Rev. Table (YYYY-MM-DD)		
		Designer	Checked by	Date (YYYY-MM-DD)		
		Status	Plan	Formal	Sheet	
			Location	Location	Drawing no	
		WIRING DIAGRAM FLX26 6-8KW			3	2
		ELSHEMA FLX26 6-8KW				
		MOTORCONTROLLER				
					051275	1



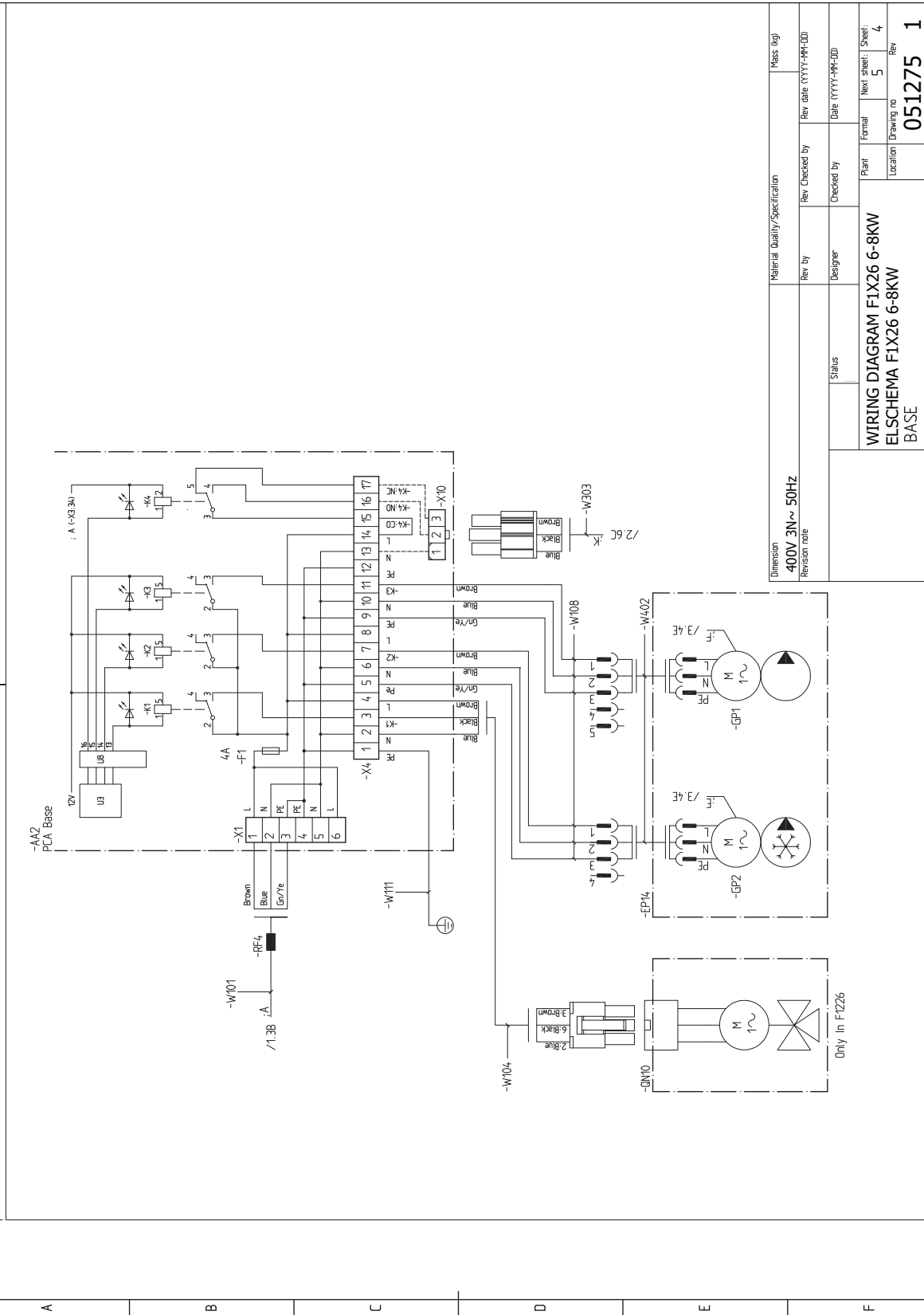
SELV

Dimension	Material Quality/Specification			Mass (kg)
400V 3N~ 50Hz	Rev by	Rev Checked by	Rev Label (YYYY-MM-DD)	
Revision note	Designer	Checked by	Date (YYYY-MM-DD)	
	Status			
	Plant	Formal	Next sheet	Sheet
	Location		4	3
		Drawing no	Rev	
		<b>051275</b>	<b>1</b>	

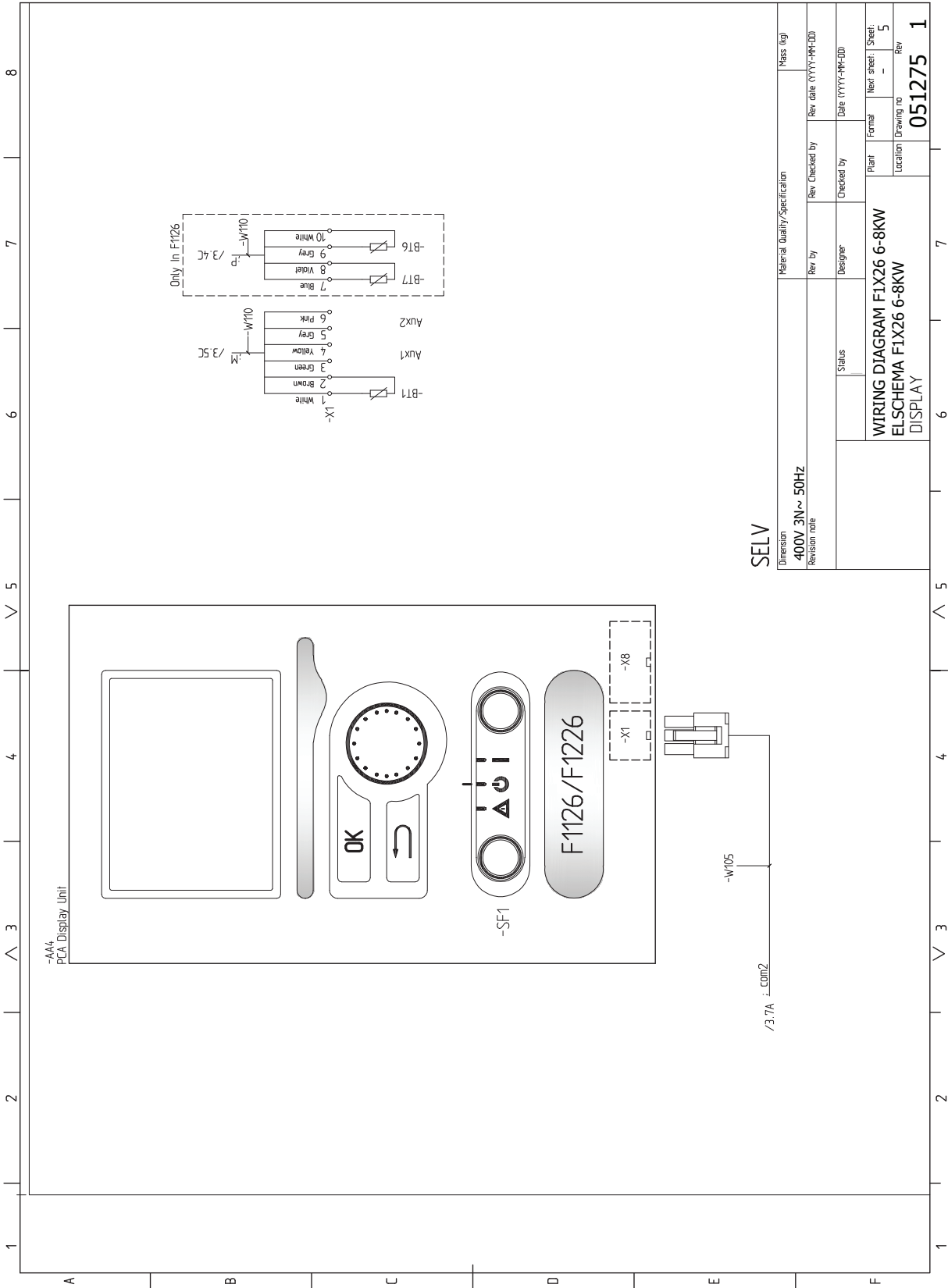
WIRING DIAGRAM FLX26 6-8KW  
ELSCHEMA FLX26 6-8KW  
BASE



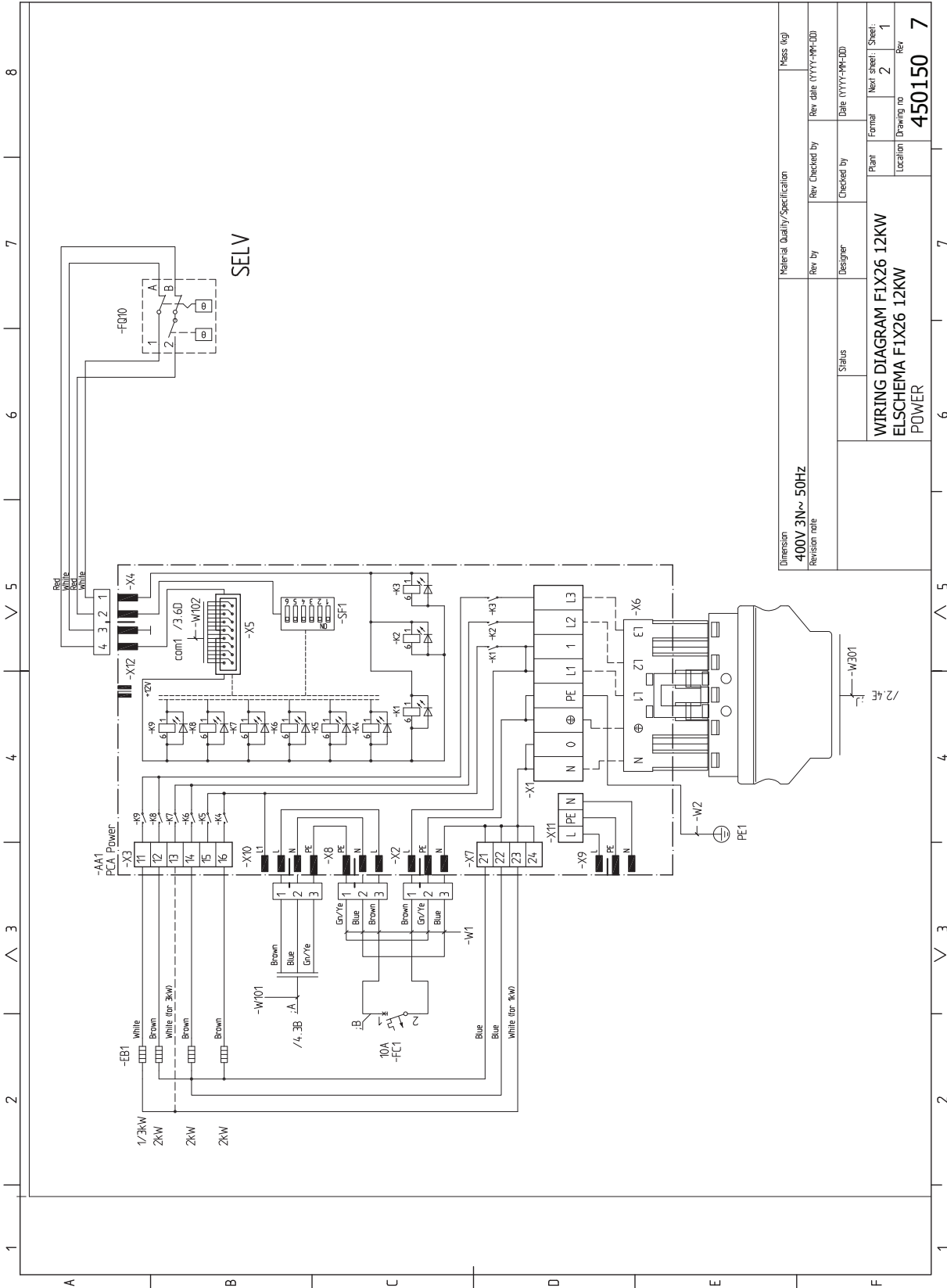
1 2 3 4 5 6 7 8



Material Quality/Specification		Mass (kg)
Dimension	400V 3N~ 50HZ	Revision note
Rev by	Designer	Checked by
Status	Rev Checked by	Date (YYYY-MM-DD)
Plan	Location	Formal
WIRING DIAGRAM FLX26 6-8KW	ELSCHEMA FLX26 6-8KW	Next sheet: 5
BASE	051275	Sheet: 4
		Drawing no
		Rev



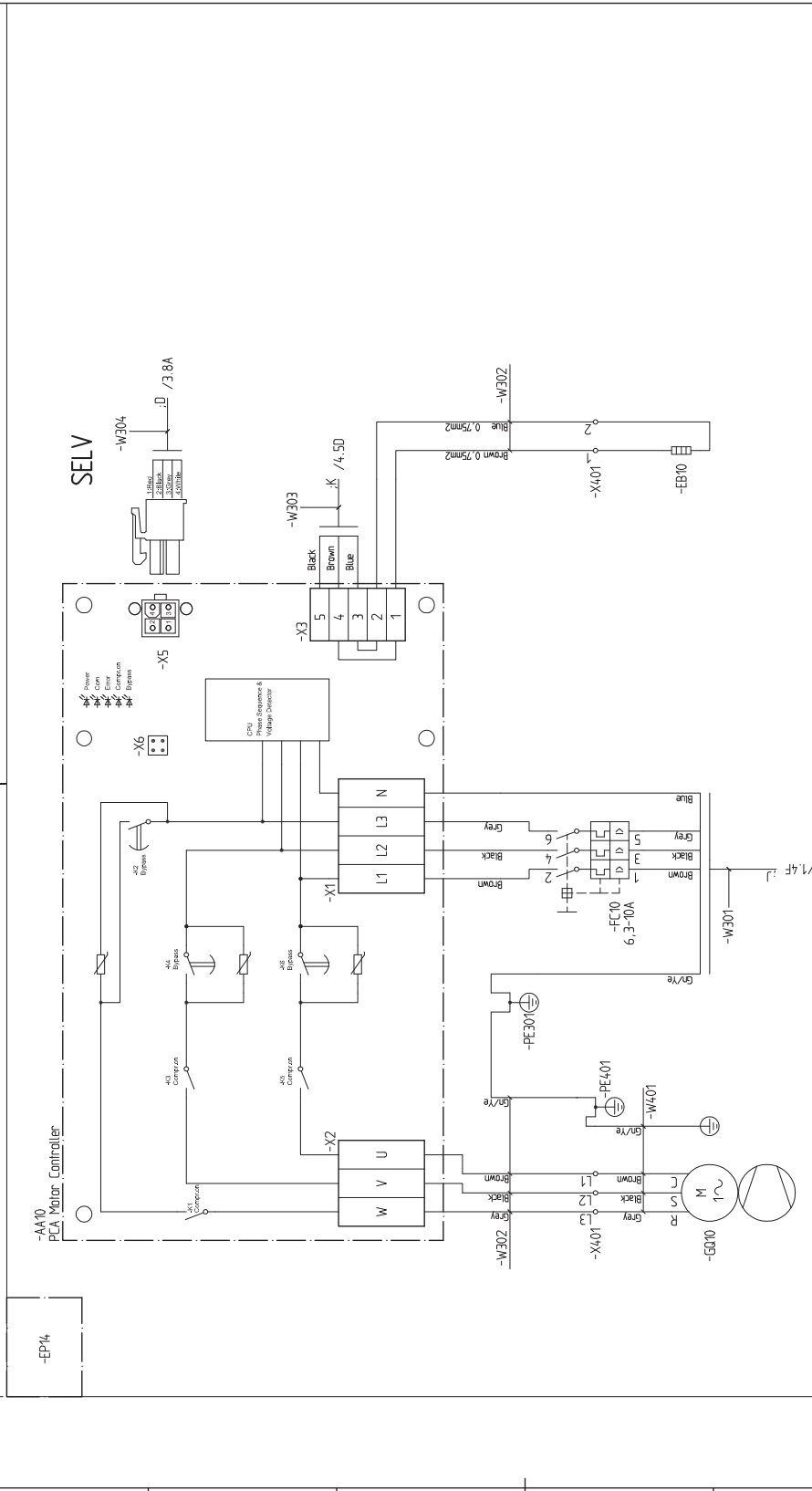
3X400V 12 KW



Dimension	Material Quality/Specification	Mass (kg)
400V 3N~ 50Hz		
Revision no	Rev By	Rev Checked by
	Designer	Checked by
	Status	Date (YYYY-MM-DD)
	Plant	Formal
	Location	Next sheet
		Sheet
		Rev
		Drawing no
		450150
		7

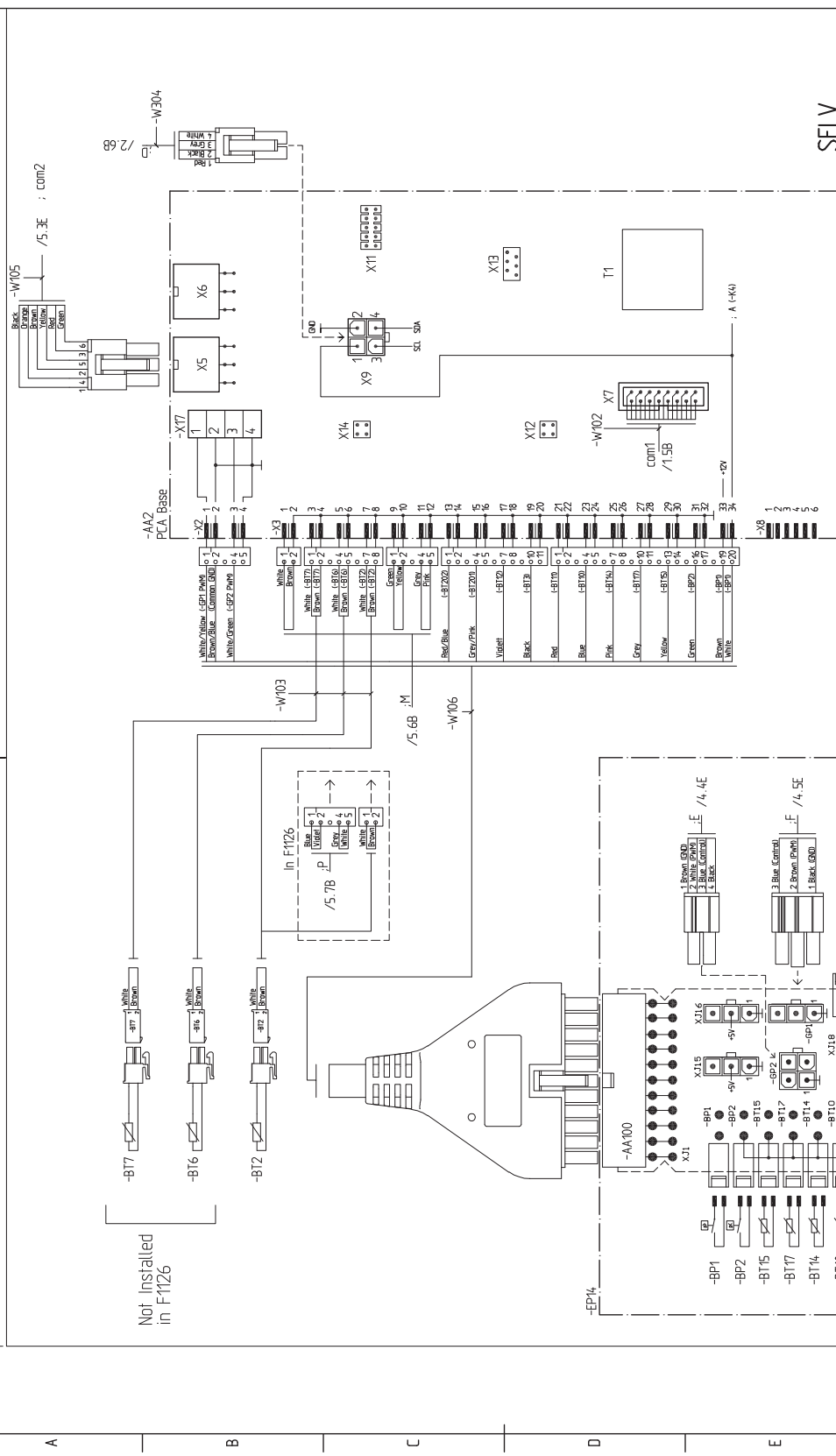
1 2 3 4 5 6 7 8

A B C D E F



Material Quality/Specification		Mass (kg)	
Dimension	400V 3N~ 50Hz	Rev by	Rev Checked by
Revision note		Designer	Date (YYYY-MM-DD)
Status		Checked by	Date (YYYY-MM-DD)
WIRING DIAGRAM FLX26 12KW		Plant	Formal
ELSICHEMA FLX26 12KW		Location	Next sheet: 3
MOTORCONTROL		Drawing no	Sheet: 2
		Rev	Rev
		450150 7	

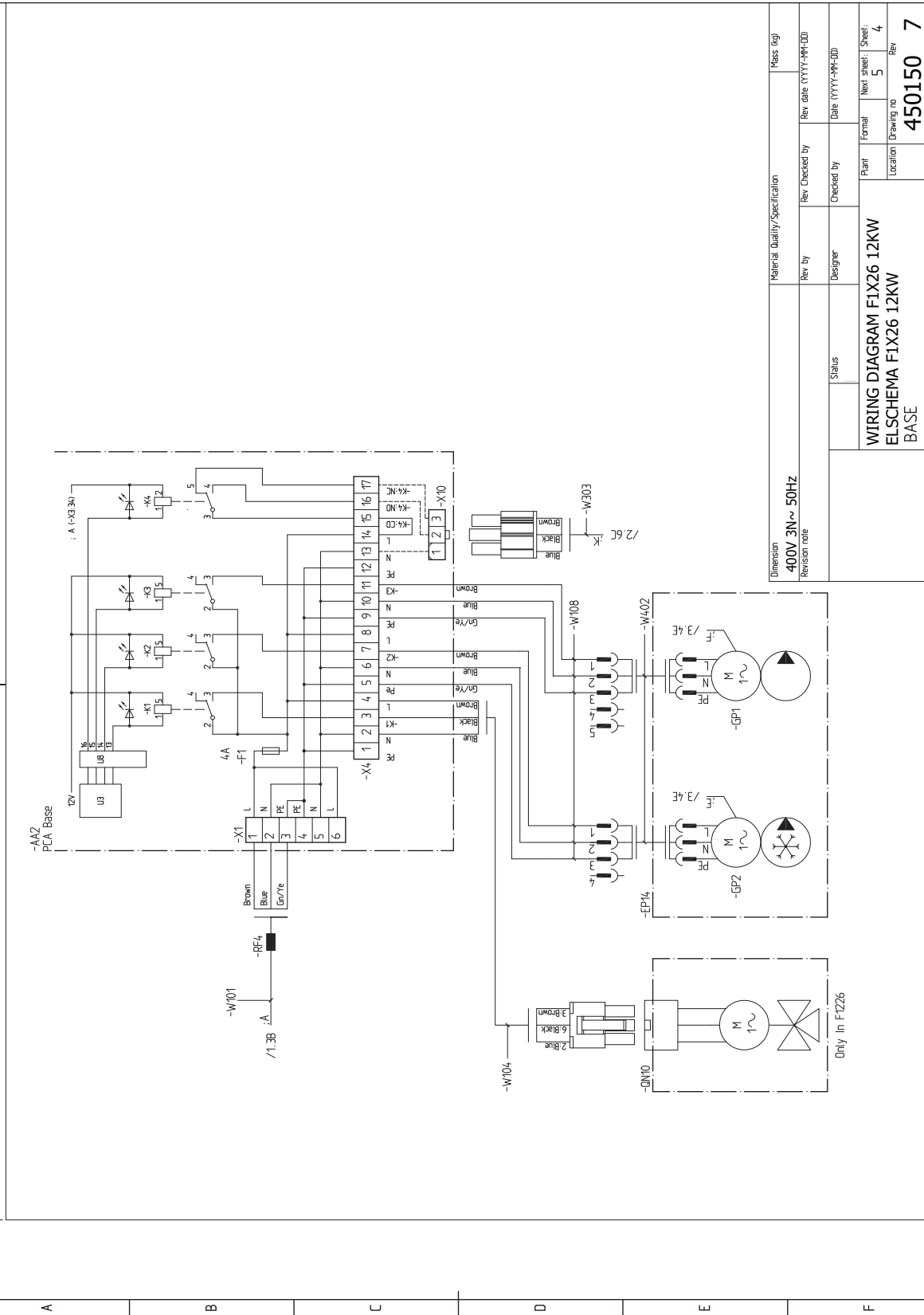
1 2 3 4 5 6 7 8



Dimension	Material Quality/Specification	Mass (kg)
400V 3N~ 50Hz		
Revision note	Rev. by	Rev. Checked by
	Designer	Checked by
	Status	Date (YYYY-MM-DD)
	Plant	Formal
	Location	Next sheet
		Sheet
		Drawing no
		Rev
		450150
		7

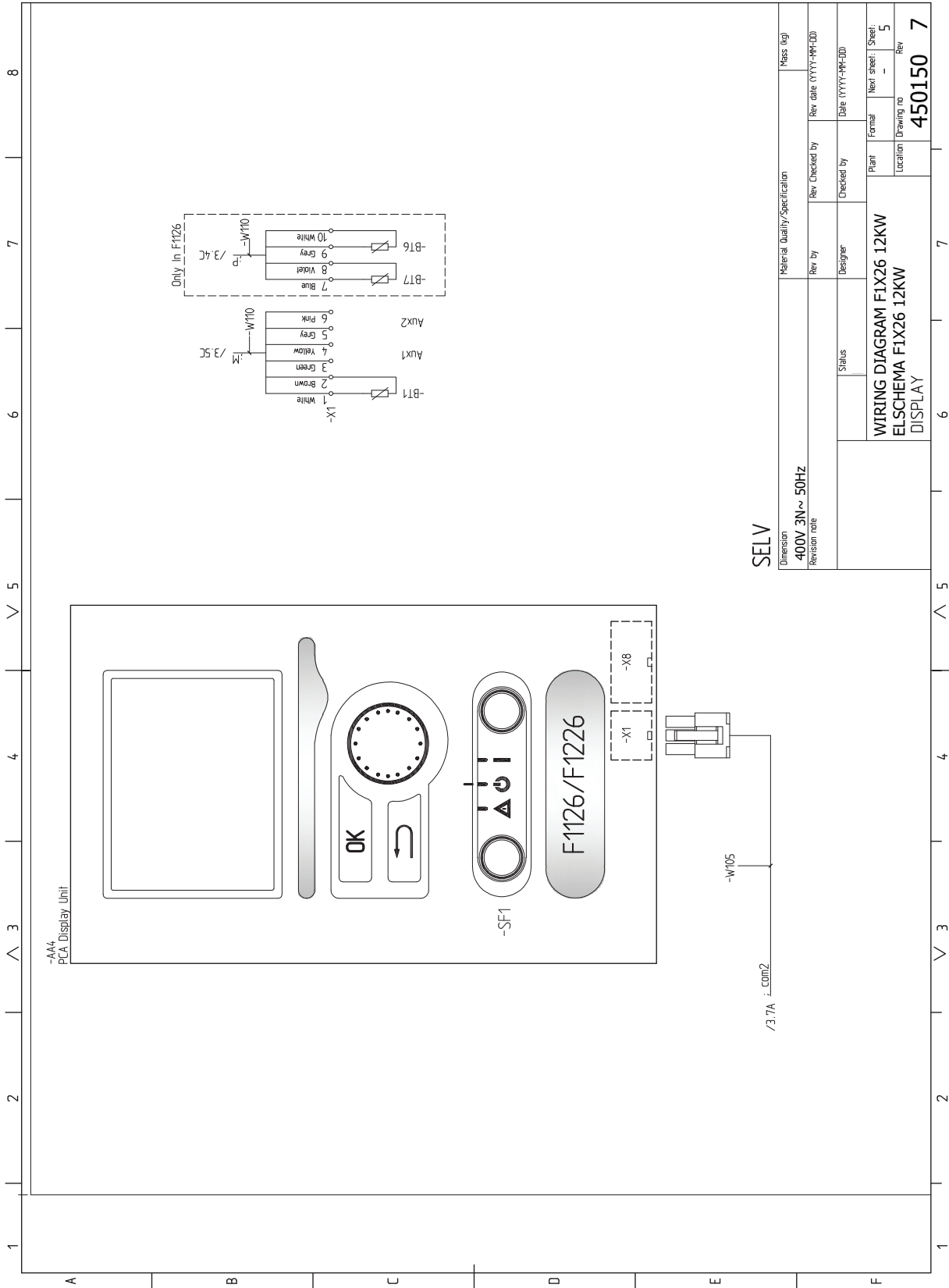
WIRING DIAGRAM FLX26 12KW
ELSCHEMA F1X26 12KW
BASE

1 2 3 4 5 6 7 8



Dimension	Material Quality/Specification	Mass (kg)
400V 3N~ 50HZ	Rev by	Rev table (YYYY-MM-DD)
Revision note	Designer	Date (YYYY-MM-DD)
	Status	Formal
		Next sheet: 5
		Sheet: 4
		Drawing no
		Rev
		450150
		7

WIRING DIAGRAM FLX26 12KW  
ELSCHEMA F1X26 12KW  
BASE



**SELV**

Material Quality/Specification		Mass (kg)	
Dimension	400V 3N~ 50Hz	Rev. by	Rev. table (YYYY-MM-DD)
Revision note		Checked by	Date (YYYY-MM-DD)
Status		Plan	Formal
WIRING DIAGRAM FLX26 12KW		Location	Next sheet
ELSCHEMA F1X26 12KW		Drawing no	Sheet
DISPLAY			Rev
			450150
			7

# Asiahakemisto

## A

- Aloitusopas, 26
- Asennus, 7
- Asennusten tarkastus, 6
- Asennustila, 7
- Asennusvaihtoehdot
  - Läminvesivaraaja sähkövastuksella, 17
- Aseta arvo, 32
- Asetukset, 22
- Automaattivaroke, 19
- AUX-tulojen mahdolliset valinnat, 23

## E

- Energiamerkintä, 54
  - Infosivu, 54
  - Paketin energiatehokkuustiedot, 54
  - Tekninen dokumentaatio, 55

## H

- Huolto, 40
  - Huoltotoimenpiteet, 40
- Huoltotoimenpiteet, 40
  - Jäähdytysmoduulin ulosvetäminen, 42
  - Kiertovesipumpun apukäynnistys, 41
  - Läminvesivaraajan tyhjennys, 40
  - Lämmitysjärjestelmän tyhjennys, 40
  - Lämmönkeruujärjestelmän tyhjennys, 41
  - Lämpötila-anturin tiedot, 42
  - USB-huoltoliitäntä, 43
  - Varatila, 40
- Häiriöt, 46
  - Hälytys, 46
  - Hälytysten käsittely, 46
  - Vianetsintä, 46
- Hälytys, 46
- Hälytysten käsittely, 46

## I

- Infosivu, 54
- Irrota osia eristeestä, 9

## J

- Jälkisäätö, ilmaus, lämmityspuoli, 28
- Jälkisäätö, ilmaus, lämmönkeruupuoli, 28
- Jälkisäätö ja ilmaus, 27
  - Jälkisäätö, ilmaus, lämmityspuoli, 28
  - Jälkisäätö, ilmaus, lämmönkeruupuoli, 28
  - Pumppukapasiteettikäyrä, lämmönkeruupuoli, 27
  - Pumpun säätö, 27
- Järjestelmän energiatehokkuustiedot, 54

- Järjestelmäperiaate, 15
- Jäähdytysmoduulin ulosvetäminen, 7, 42
- Jäähdytysosa, 13

## K

- Kaapelipidike, 20
- Katkaisin, 30
- Kiertovesipumpun apukäynnistys, 41
- Kuljetus, 7
- Kylmä- ja käyttövesi
  - Kylmä- ja käyttöveden liittäminen, 17
- Kylmä ja lämmin vesi, 17
- Kytkenäkaavio
  - 3x400V 6-8 kW, 58
  - 3x400V 12 kW, 63
- Kytkenäasiat, 12
- Käynnistys ja säädöt, 25
  - Aloitusopas, 26
  - Jälkisäätö ja ilmaus, 27
  - Valmistelut, 25
- Käyttö, 32
- Käyttöönotto ja säätö
  - Täyttö ja ilmaus, 25

## L

- Liitännät, 21
- Liitännämahdollisuudet, 23
- Liitännävaihtoehdot
  - Ilmaiskylmä, 18
  - Lattialämmitysjärjestelmä, 18
  - Pohjavesijärjestelmä, 17
  - Poistoilman lämmöntalteenotto, 18
  - Puskurivaraaja, 17
- Lisätarvikkeiden liitäntä, 24
- Lisävarusteet, 49
- Luoksepääsy, sähkökytkentä, 20
- Luukkujen irrotus, 8
- Luukun irrotus, peruskortti, 20
- Luukun irrotus, sähkövastuskortti, 20
- Luukun irrotus, tulokortti, 20
- Läminvesivaraajan tyhjennys, 40
- Läminvesivaraajan täyttö, 25
- Lämmitysjärjestelmän kytkeminen, 16
- Lämmitysjärjestelmän tyhjennys, 40
- Lämmitysjärjestelmän täyttö ja ilmaus, 25
- Lämmitysvesipuoli, 16
  - Lämmitysjärjestelmän kytkeminen, 16
- Lämmönkeruujärjestelmän tyhjennys, 41



Lämmönkeruujärjestelmän täyttö ja ilmaus, 25  
Lämmönkeruupuoli, 16  
Lämpöpumpun rakenne, 10  
Komponenttien sijainti, 10  
Komponenttien sijainti, kytkentärasiat, 12  
Komponenttien sijainti jäähdytysmoduuli, 13  
Komponenttiluettelo, 10  
Komponenttiluettelo, kytkentärasiat, 12  
Komponenttiluettelo jäähdytysmoduuli, 13  
Lämpötila-anturin tiedot, 42  
Lämpötilarajoitin, 19  
Palautus, 19

## **M**

Merkintä, 4  
Mitat ja putkiliitännät, 15  
Mitat ja tilavaraukset, 50  
Moottorisuojakatkaisin, 19  
Mukana toimitetut komponentit, 8

## **N**

Näyttö, 30  
Näyttöyksikkö, 30  
Katkaisin, 30  
Näyttö, 30  
OK-painike, 30  
Takaisin-painike, 30  
Tilamerkkivalo, 30  
Valitsin, 30

## **O**

Ohjaus, 30, 34  
Ohjaus - Johdanto, 30  
Ohjaus - valikot, 34  
Ohjaus - Johdanto, 30  
Näyttöyksikkö, 30  
Valikkojärjestelmä, 31  
Ohjausjärjestelmän ulkoisen ohjausjännitteen kytkentä, 21  
Ohjaus - valikot, 34  
Valikko 5 -HUOLTO, 36  
Ohjevalikko, 33  
OK-painike, 30

## **P**

Pumppukapasiteettikäyrä, lämmönkeruupuoli, 27  
Pumpun säätö, 27  
Lämmönjakopuoli, 27  
Putkien mitat, 15  
Putkiliitännät, 14  
Järjestelmäperiaate, 15  
Kylmä- ja käyttövesi  
Kylmä- ja käyttöveden liittäminen, 17  
Lämmitysvesipuoli, 16  
Lämmönkeruupuoli, 16  
Mitat ja putkiliitännät, 15  
Putkien mitat, 15  
Symbolien selitykset, 14  
Yleistä, 14

## **S**

Selaa ikkunoita, 33

Symbolien selitykset, 14

Symbolit, 4

Sähkökytkennät

Asetukset, 22

Automaattivaroke, 19

Kaapelidike, 20

Liitännät, 21

Liitântämahdollisuudet, 23

Lisätarvikkeiden liitântä, 24

Luoksepääsy, sähkökytkentä, 20

Luukun irrotus, peruskortti, 20

Luukun irrotus, sähkövastuskortti, 20

Luukun irrotus, tulokortti, 20

Lämpötilarajoitin, 19

Moottorisuojakatkaisin, 19

Ohjausjärjestelmän ulkoisen ohjausjännitteen kytkentä, 21

Sähköliitântä, 21

Sähkövastus - enimmäisteho, 22

Ulkolämpötila-anturi, 21

Varatila, 22

Yleistä, 19

Sähkökytkentäkaavio, 58

Sähköliitännät, 19

Sähköliitântä, 21

Sähkövastus - enimmäisteho, 22

Enimmäistehon asettaminen, 22

Enimmäistehon vaihtaminen, 22

## **T**

Takaisin-painike, 30

Tekninen dokumentaatio, 55

Tekniset tiedot, 50, 52

Energiamerkintä, 54

Infosivu, 54

Järjestelmän energiatehokkuustiedot, 54

Tekninen dokumentaatio, 55

Mitat ja tilavaraukset, 50

Sähkökytkentäkaavio, 58

Tekniset tiedot, 52

Työalue, lämpöpumppu, 53

Tilamerkkivalo, 30

Toimitus ja käsittely, 7

Asennus, 7

Asennustila, 7

Irrota osa eristeistä, 9

Jäähdytysmoduulin ulosvetäminen, 7

Kuljetus, 7

Luukkujen irrotus, 8

Mukana toimitetut komponentit, 8

Turvallisuusohjeita

Asennusten tarkastus, 6

Symbolit, 4

Turvallisuustiedot

Merkintä, 4

Työalue, lämpöpumppu, 53

Tärkeitä tietoja

Kierrätys, 5

Tärkeää, 4

Täyttö ja ilmaus, 25

  Lämminvesivaraajan täyttö, 25

  Lämmitysjärjestelmän täyttö ja ilmaus, 25

  Lämmönkeruujärjestelmän täyttö ja ilmaus, 25

## **U**

Ulkoiset liitännämahdollisuudet, 23

  AUX-tulojen mahdolliset valinnat, 23

Ulkolämpötila-anturi, 21

USB-huoltoliitäntä, 43

## **V**

Valikko 5 -HUOLTO, 36

Valikkojärjestelmä, 31

  Aseta arvo, 32

  Käyttö, 32

  Ohjevalikko, 33

  Selaa ikkunoita, 33

  Valitse vaihtoehto, 32

  Valitse valikko, 32

Valitse vaihtoehto, 32

Valitse valikko, 32

Valitsin, 30

Valmistelut, 25

Varatila, 40

  Teho varatilassa, 22

Vianetsintä, 46

# Yhteystiedot

## AUSTRIA

KNV Energietechnik GmbH  
Gahberggasse 11, 4861 Schörfling  
Tel: +43 (0)7662 8963-0  
mail@knv.at  
knv.at

## CZECH REPUBLIC

Družstevní závody Dražice - strojírna  
s.r.o.  
Dražice 69, 29471 Benátky n. Jiz.  
Tel: +420 326 373 801  
nibe@nibe.cz  
nibe.cz

## DENMARK

Vølund Varmeteknik A/S  
Industrivej Nord 7B, 7400 Herning  
Tel: +45 97 17 20 33  
info@volundvt.dk  
volundvt.dk

## FINLAND

NIBE Energy Systems Oy  
Juurakkotie 3, 01510 Vantaa  
Tel: +358 (0)9 274 6970  
info@nibe.fi  
nibe.fi

## FRANCE

NIBE Energy Systems France SAS  
Zone industrielle RD 28  
Rue du Pou du Ciel, 01600 Reyrieux  
Tél: 04 74 00 92 92  
info@nibe.fr  
nibe.fr

## GERMANY

NIBE Systemtechnik GmbH  
Am Reiherpfahl 3, 29223 Celle  
Tel: +49 (0)5141 75 46 -0  
info@nibe.de  
nibe.de

## GREAT BRITAIN

NIBE Energy Systems Ltd  
3C Broom Business Park,  
Bridge Way, S41 9QG Chesterfield  
Tel: +44 (0)845 095 1200  
info@nibe.co.uk  
nibe.co.uk

## NETHERLANDS

NIBE Energietechnik B.V.  
Energieweg 31, 4906 CG Oosterhout  
Tel: +31 (0)168 47 77 22  
info@nibenl.nl  
nibenl.nl

## NORWAY

ABK-Qviller AS  
Brobekkveien 80, 0582 Oslo  
Tel: (+47) 23 17 05 20  
post@abkqviller.no  
nibe.no

## POLAND

NIBE-BIAWAR Sp. z o.o.  
Al. Jana Pawła II 57, 15-703 Białystok  
Tel: +48 (0)85 66 28 490  
biawar.com.pl

## RUSSIA

EVAN  
bld. 8, Yuliusa Fuchika str.  
603024 Nizhny Novgorod  
Tel: +7 831 419 57 06  
kuzmin@evan.ru  
nibe-evan.ru

## SWEDEN

NIBE Energy Systems  
Box 14  
Hannabadsvägen 5, 285 21 Markaryd  
Tel: +46 (0)433-27 3000  
info@nibe.se  
nibe.se

## SWITZERLAND

NIBE Wärmetechnik c/o ait Schweiz  
AG  
Industriepark, CH-6246 Altishofen  
Tel. +41 (0)58 252 21 00  
info@nibe.ch  
nibe.ch

Ellei maatasi ole tässä luettelossa, ota yhteys NIBE:een tai lue lisätietoja osoitteesta nibe.eu.

NIBE Energy Systems  
Hannabadsvägen 5  
Box 14  
SE-285 21 Markaryd  
info@nibe.se  
nibe.eu

IHB FI 2008-3 531741

Tämä käsikirja on NIBE Energy Systemsin julkaisu. Kaikki tuotekuvat ja tiedot perustuvat julkaisun hyväksymishetkellä voimassa olleisiin tietoihin. NIBE Energy Systems ei vastaa tämän esitteen mahdollisista asia- tai painovirheistä.

©2020 NIBE ENERGY SYSTEMS

