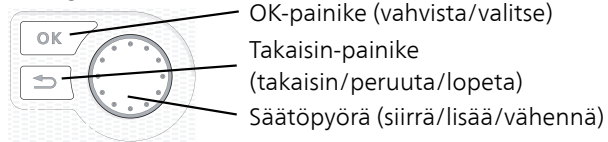


# Maalämpöpumppu NIBE F1255



## Pikaopas

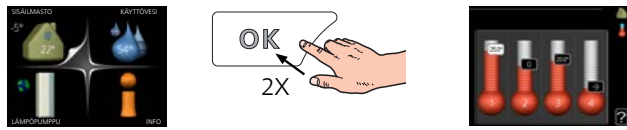
### Navigointi



Yksityiskohtainen selostus painikkeiden toiminnoista löytyy sivulla 37.

Valikoiden selaaminen ja asetusten tekeminen on selostettu sivulla 40.

### Aseta sisäilmasto



Pääset sisälämpötilan asetustilaan painamalla päävalikossa kaksi kertaa OK-painiketta.

### Lisää käyttövesimäärää



Voit lisätä tilapäisesti käyttövesimäärää kiertämällä valitsinta niin, että valikko 2 (vesipisara) on valittu ja painamalla sitten kaksi kertaa OK-painiketta.

# Sisällys

1	<b>Tärkeää</b>	4	Käynnistys ja tarkastus	33
	Turvallisuustiedot	4	Lämpökäyrän asetukset	35
	Symbolit	4		
	Merkintä	4	7 <b>Ohjaus - Johdanto</b>	37
	Sarjanumero	4	Näyttö	37
	Kierrätys	5	Valikkojärjestelmä	38
	Ympäristötiedot	5	8 <b>Ohjaus - valikot</b>	42
	Asennusten tarkastus	6	Valikko 1 - SISÄILMASTO	42
2	<b>Toimitus ja käsittely</b>	7	Valikko 2 - KÄYTTÖVESI	42
	Kuljetus	7	Valikko 3 - INFO	43
	Asennus	7	Valikko 4 - LÄMPÖPUMPPU	43
	Mukana toimitetut komponentit	8	Valikko 5 - HUOLTO	44
	Luukkujen irrotus	8	9 <b>Huolto</b>	57
	Irrota osa eristeistä	9	Huoltotoimenpiteet	57
3	<b>Lämpöpumpun rakenne</b>	10	10 <b>Häiriöt</b>	63
	Yleistä	10	Hälytysten käsittely	63
	Kytkennärsiat	12	Vianetsintä	63
	Jäähdytysosa (EP14)	13	11 <b>Lisätarvikkeet</b>	66
4	<b>Putkiliitännät</b>	15	12 <b>Tekniset tiedot</b>	69
	Yleistä	15	Mitat ja varattavien mittojen koordinaatit	69
	Mitat ja putkiliitännät	16	Sähkö tiedot	70
	Lämmönkeruupuoli	16	Tekniset tiedot	72
	Lämpöjohtopuoli	17	Energiamerkintä	77
	Kylmä ja lämmin vesi	17		
	Liitännävaihtoehdot	17	Asiahakemisto	87
5	<b>Sähköliitännät</b>	20	Yhteystiedot	91
	Yleistä	20		
	Liitännät	22		
	Asetukset	23		
	Liitännämahdollisuudet	26		
	Lisävarusteiden liittäminen	30		
6	<b>Käynnistys ja säädöt</b>	32		
	Valmistelut	32		
	Täyttö ja ilmaus	32		

# 1 Tärkeää

## Turvallisuustiedot

Tässä käsikirjassa selostetaan asennus- ja huoltotoimenpiteitä, jotka tulisi teettää ammattilaisella.

Käsikirja tulee jättää asiakkaalle.

Tätä laitetta saavat käyttää yli 8-vuotiaat lapset ja henkilöt, joiden fyysiset, aistivaraiset tai henkiset kyvyt ovat rajoittuneet tai joilla ei ole riittävästi kokemusta tai tietoa, jos heille on opastettu tai kerrottu laitteen turvallinen käyttö ja he ymmärtävät laitteen käyttöön liittyvät vaaratekijät. Älä anna lasten leikkiä laitteella. Lapset eivät saa puhdistaa tai huoltaa laitetta valvomatta. Pidätämme oikeudet rakennemuutoksiin.  
©NIBE 2020.

Vettä voi tippua varoventtiilin poistovesiputkesta. Vedenpoistoputki tulee vetää laskevana koko pituudeltaan vesitaskujen välttämiseksi, eikä se saa päästä jäätymään. Poistovesiputken pitää olla saman kokoinen kuin varoventtiilin liitännä. Putken pää pitää jättää näkyville eikä sitä saa asettaa sähkökomponenttien läheisyyteen.

F1255 kytketään turvakytkimellä. Johdinalan tulee vastata käytettävää varoketta.

## Symbolit



### HUOM!

Tämä symboli merkitsee ihmistä tai konetta uhkaavaa vaaraa.



### MUISTA!

Tämä symboli osoittaa tärkeän tiedon, joka pitää ottaa huomioon laitteistoa asennettaessa tai huollettaessa.



### VIHJE!

Tämä symboli osoittaa vinkin, joka helpottaa tuotteen käsittelyä.

## Merkintä

**CE** CE-merkintä on pakollinen useimmille EU:n alueella myytävälle tuotteille valmistusajankohdasta riippumatta.

**IP21** Sähkötekniisten laitteiden koteloinnin luokittelu.



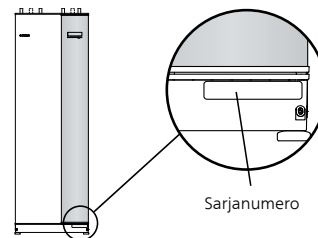
Ihmistä tai konetta uhkaava vaaraa.



Lue käyttöohje.

## Sarjanumero

Valmistenumero löytyy etuluukun oikeasta alakulmasta, info-valikosta (valikko 3.1) ja tyyppikilvestä (PZ1)).



### MUISTA!

Tarvitset tuotteen valmistenumeron ((14 numeroinen) huolto- ja tukiyhteydenotoissa.

# Kierrätys



Anna tuotteen asentaneen asentajan tai jäteaseman huolehtia pakkauksen hävittämisestä.

Kun tuote poistetaan käytöstä, sitä ei saa hävittää tavallisen talousjätteen mukana. Se tulee toimittaa jäteasemalle tai jälleenmyyjälle, joka tarjoaa tämän tyyppisen palvelun.

Tuotteen asianmukaisen hävittämisen laiminlyönti aiheuttaa käyttäjälle voimassa olevan lainsäädännön mukaiset hallinnolliset seuraamukset.

## Ympäristötiedot

### F-KAASUASETUS (EU) NRO 517/2014

Tämä yksikkö sisältää fluoroitua kasvihuonekaasua, joka sisältyy Kioton sopimukseen.

Laite sisältää R407C, fluoroitua kasvihuonekaasua, jonka GWP-arvo (Global warming potential) on 1 774. Älä päästä R407C ilmaan.

# Asennusten tarkastus

Lämmitysjärjestelmä on tarkastettava ennen käyttöönottoa voimassa olevien määräysten mukaan. Tarkastuksen saa tehdä vain tehtävään pätevä henkilö.

Täytä myös käyttöohjekirjan sivu, jossa ovat laitteiston tiedot.

✓	Kuvaus	Huomautus	Allekirjoitus	Päiväys
	Lämmönkeruu (sivulla 16)			
	Järjestelmä huuhdeltu			
	Järjestelmä ilmattu			
	Pakkasneste			
	Tasoastia/Paisuntasäiliö			
	Suodatinpalloventtiili (likasuodatin)			
	Varoventtiili			
	Sulkuventtiilit			
	Kiertovesipumppu asetettu			
	Lämmitysvesi (sivu 17)			
	Järjestelmä huuhdeltu			
	Järjestelmä ilmattu			
	Kalvopaisuntasäiliö			
	Suodatinpalloventtiili (likasuodatin)			
	Varoventtiili			
	Sulkuventtiilit			
	Kiertovesipumppu asetettu			
	Sähkö (sivulla 20)			
	Liitännät			
	Pääjännite			
	Vaihejännite			
	Lämpöpumpun varokkeet			
	Kiinteistön varokkeet			
	Ulkolämpötilan anturi			
	Huoneanturi			
	Virrantunnistin			
	Turvakytkin			
	Vikavirtasuoja			
	Varatilatermostaatin asetus			

# 2 Toimitus ja käsittely

## Kuljetus

F1255 on kuljetettava ja sitä on säilytettävä pystyasennossa ja kuivassa. Sisään tuontia varten F1255:a voidaan kuitenkin varoen kallistaa taaksepäin 45 °.

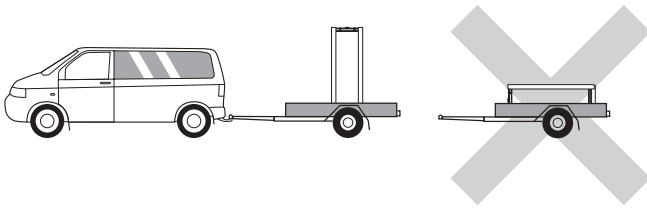
Varmista, että F1255 ei ole vahingoittunut kuljetuksen aikana.



### MUISTA!

Tuote voi olla takapainoinen.

Ulkopellit kannattaa irrottaa sisään tuonnin ajaksi, jos tilaa on vähän.



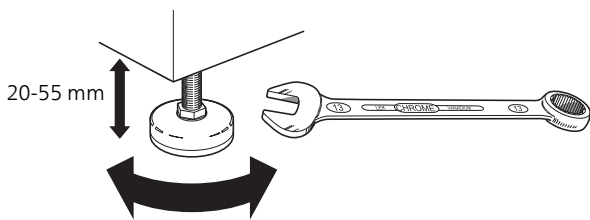
## JÄÄHDYTYSMODUULIN ULOS VETÄMINEN

Kuljetuksen ja huollon helpottamiseksi lämpöpumppu voidaan jakaa osiin vetämällä jäädytysmoduuli ulos kaapista.

Katso sivulla 59 jakamisohjeet.

## Asennus

- Aseta F1255 tukevalle alustalle, joka kestää lämpöpumpun painon. Säädä laite vaakasuoraan ja vakaaseen asentoon säätöjaloilla.

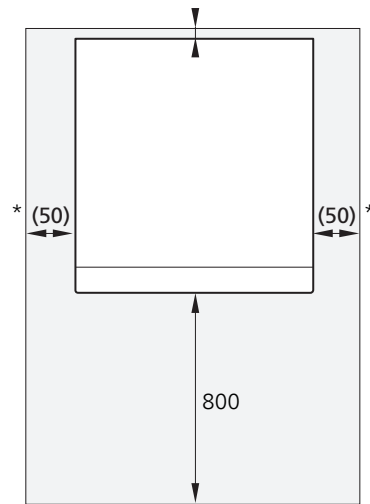


- Koska F1255:sta valuu vettä, lämpöpumpun sijoitustilassa pitää olla lattiakaivo.

- Aseta selkäpuoli ulkoseinää vasten melulle herkissä huoneissa meluhaittojen poistamiseksi. Ellei tämä ole mahdollista, tulee välttää makuuhuoneiden ja muiden melulle herkkien huoneiden vastaisia seiniä.
- Sijainnista riippumatta on äänille herkän tilan seinä äänieristettävä.
- Putket on vedettävä ilman sinkilöitä makuu-/olohuoneen puoleista sisäseinää vasten.

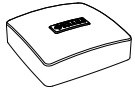
## ASENNUSTILA

Jätä laitteen eteen 800 mm vapaata tilaa. Sivupeltien avaamista varten tarvitaan n. 50 mm vapaata tilaa kummallakin puolella (katso kuva). Peltejä ei kuitenkaan tarvitse irrottaa huollon yhteydessä, vaan kaikki F1255:n huoltotoimenpiteet voidaan suorittaa edestäpäin. Jätä vapaata tilaa lämpöpumpun ja seinän väliin (sekä mahdollisten syöttökaapelien ja putkien) mahdollisten värinöiden siirtymisen välttämiseksi.



\* Normaaliasennuksessa vaaditaan 300 – 400 mm (valittavalla puolella) liitäntävarusteille, venttiileille ja sähkölaitteille.

# Mukana toimitetut komponentit



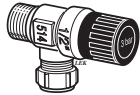
Ulkolämpötilan anturi  
1 kpl



Huoneanturi  
1 kpl



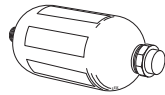
Virtantunnistin<sup>1</sup>  
3 kpl



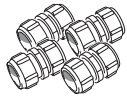
Varoventtiili  
0,3 MPa (3 bar)<sup>1</sup>  
1 kpl



O-renkaat  
8 kpl



Tasoastia<sup>1</sup>  
1 kpl



Puserrusliittimet  
6 kW  
2 kpl (ø28 x G25)  
2 kpl (ø22 x G20)  
12/16 kW  
4 kpl (ø28 x G25)



Suodatinpalloventtiili  
6 kW  
1 kpl G1  
1 kpl G3/4  
12/16 kW  
1 kpl G1  
1 kpl G1 1/4

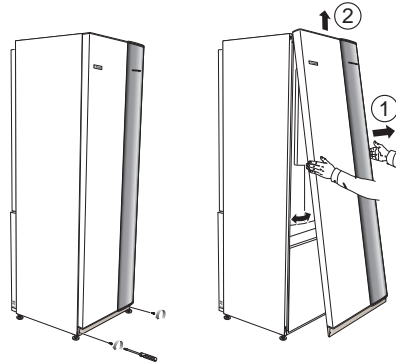
<sup>1</sup> Ei Italia eikä DACH-maat

## SIJOITUS

Varuste-erä on paketissa lämpöpumpun päällä.

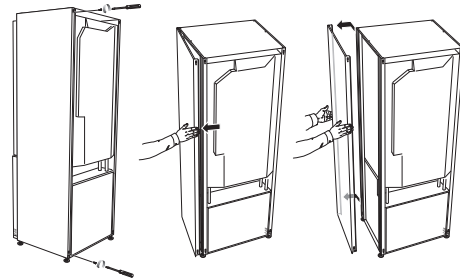
# Luukkujen irrotus

## ETULUUKKU



1. Irrota ruuvit etuluukun alareunasta.
2. Nosta luukkua ulospäin alareunasta ja ylöspäin.

## SIVULUUKUT



Sivuluukut voidaan irrottaa asennuksen helpottamiseksi.

1. Irrota ruuvit ylä- ja alareunasta.
2. Käännä luukkua hieman ulospäin.
3. Siirrä luukkua ulos ja taaksepäin.
4. Asenna päinvastaisessa järjestyksessä.

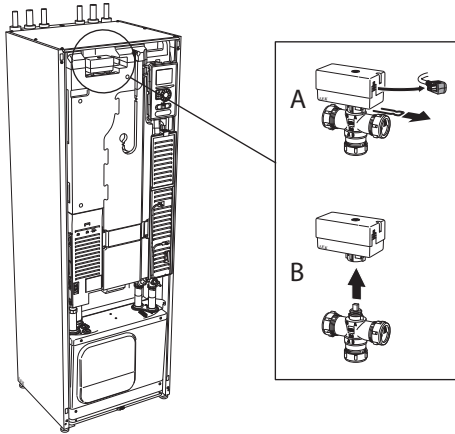


# Irrota osa eristeistä

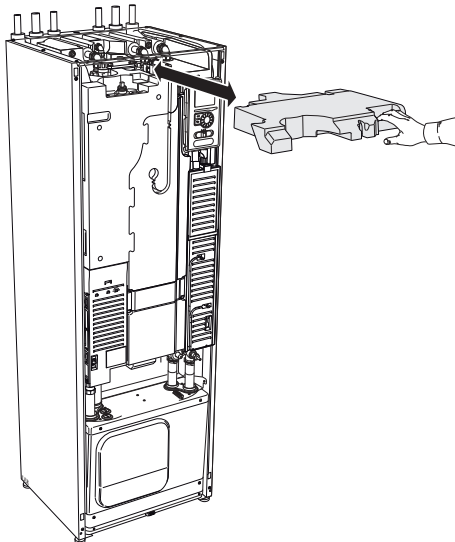
Osa eristeestä voidaan irrottaa asennuksen helpottamiseksi.

## ERISTYS, HUIPPU

1. Irrota kaapeli moottorista ja irrota moottori vaihtoventtiilistä kuvan mukaan.



2. Tartu kahvaan ja vedä suoraan ulos kuvan mukaan.



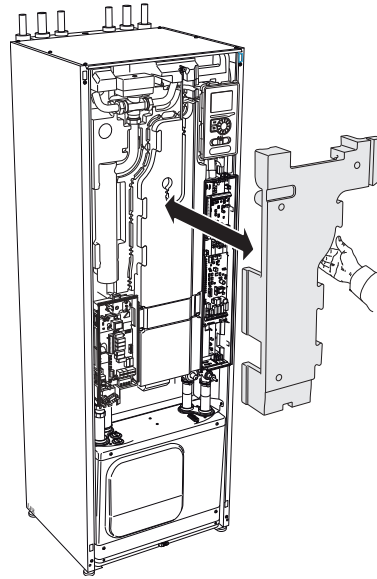
## ERISTYS, SÄHKÖVASTUS



### HUOM!

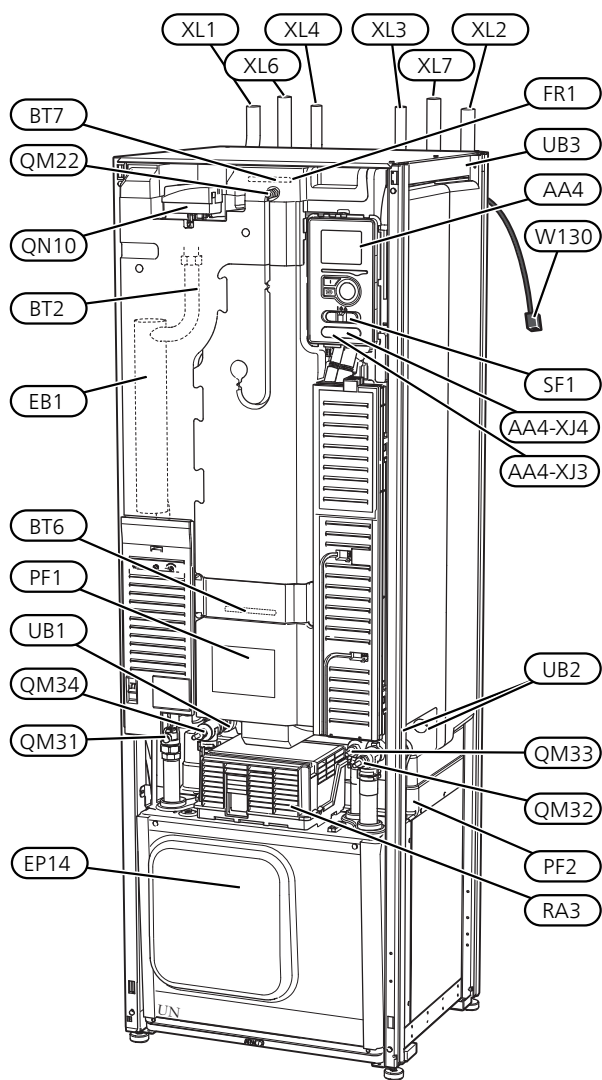
Sähköasennukset ja mahdolliset huollot saa tehdä vain valtuutetun sähköasentajan valvonnassa. Sähköasennukset ja johtimien veto on tehtävä voimassa olevien määräysten mukaisesti.

1. Irrota sähkökaapin luukku, katso sivu 20.
2. Tartu kahvaan ja vedä eristettä varovasti itseesi päin kuvan mukaan.

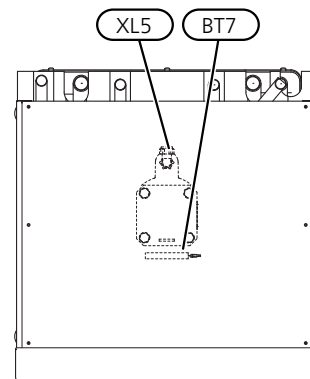


# 3 Lämpöpumpun rakenne

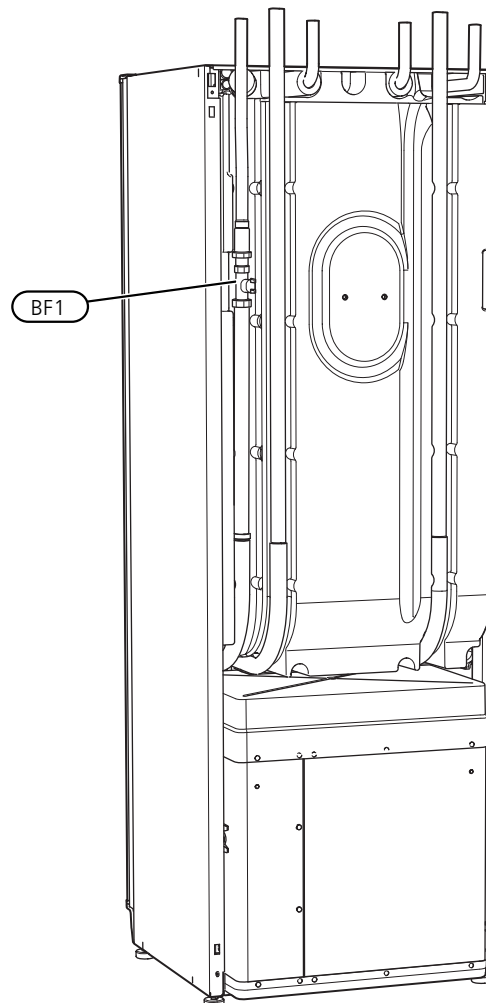
## Yleistä



## NÄKYMÄ YLHÄÄLTÄ



## NÄKYMÄ TAKAA



## PUTKILIITÄNNÄT

XL1	Liitäntä, lämpöjohto meno
XL2	Liitäntä, lämpöjohto paluu
XL3	Liitäntä, kylmävesi
XL4	Liitäntä, käyttövesi
XL5	Liitäntä, VVC*
XL6	Liitäntä, lämmönkeruu tulo
XL7	Liitäntä, lämmönkeruu meno

\* Vain lämpöpumput, joissa on emaloitu tai ruostumaton varaaja.

## LVI-KOMPONENTIT

QM22	Ilmaus, silmukka
QM31	Sulkuventtiili, lämmitysvesi meno
QM32	Sulkuventtiili, lämpöjohto paluu
QM33	Sulkuventtiili, lämmönkeruuliuos meno
QM34	Sulkuventtiili, lämmönkeruuliuos paluu
QN10	Vaihtoventtiili, lämmitysjärjestelmä/lämminvesivaraaja

## ANTURI JNE.

BF1	Virtausmittari*
BT1	Ulkolämpötila-anturi*
BT2	Lämpötila-anturi, lämpöjohto meno
BT6	Lämpötila-anturi, käyttöveden tuotanto
BT7	Lämpötila-anturi, käyttövesi huippu

\*\* Vain lämpöpumput energiamittarilla.

\* Ei näy kuvassa

## SÄHKÖKOMPONENTIT

AA4	Näyttö
	AA4-XJ3 USB-liitäntä
	AA4-XJ4 Huoltoliitäntä (ei toimintoa)
EB1	Sähkövastus
FR1	Sähköanodi*
RA3	Kuristin**
SF1	Katkaisin
W130	Verkkokaapeli NIBE Uplink

\* Vain lämpöpumput, joissa on emaloitu astia.

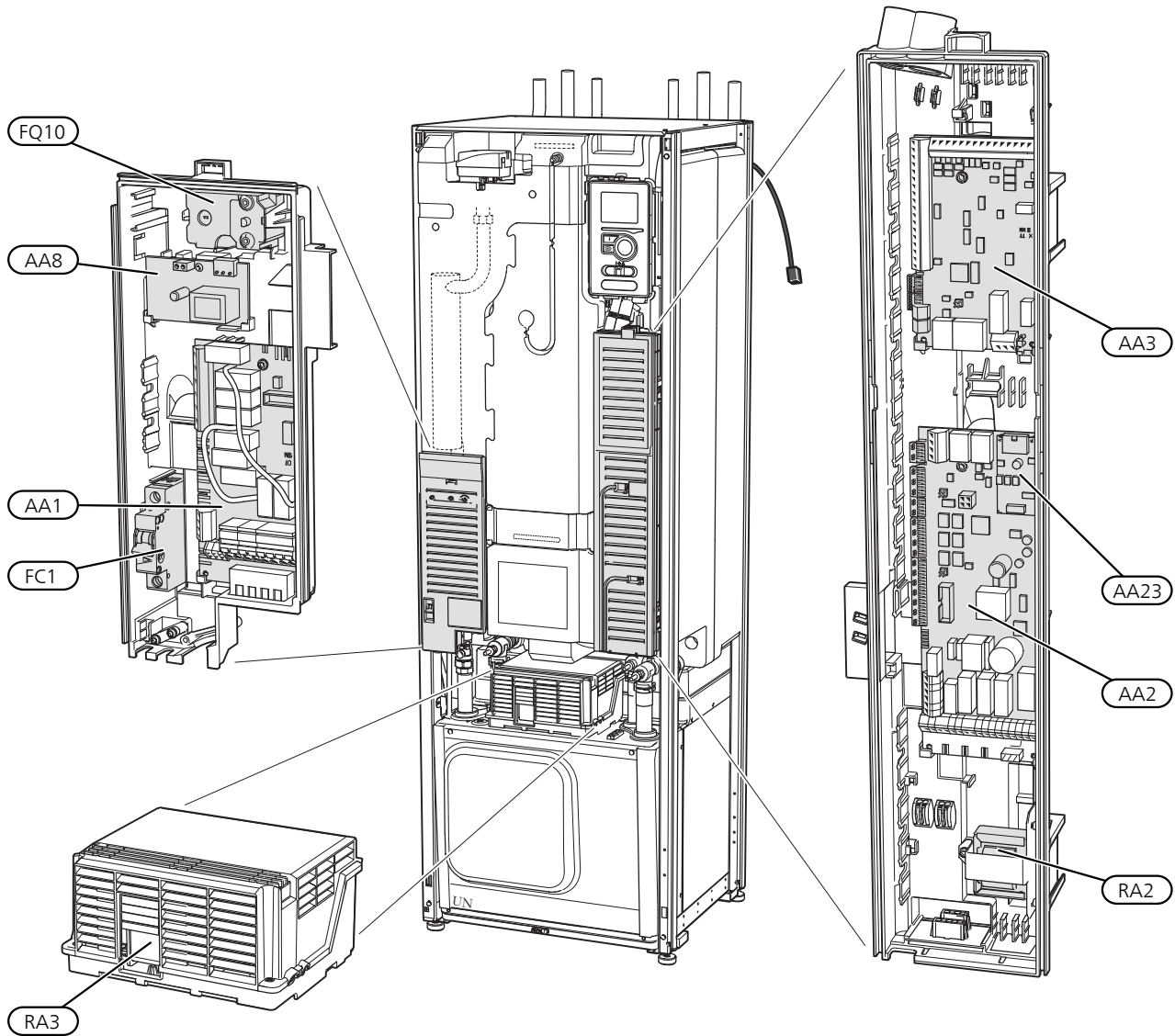
\*\* Vain F1255-12 kW 3X400V.

## MUUT

EP14	Jäähdytysosa
PF1	Tyypikilpi
PF2	Tyypikilpi, kylmäosa
UB1	Kaapeliläpivienti, syöttökaapelil
UB2	Kaapeliläpivienti
UB3	Kaapeliläpivienti, takapuoli, anturit

Merkinnät standardin EN 81346-2 mukaan.

# Kytöntärsiat



## SÄHKÖKOMPONENTIT

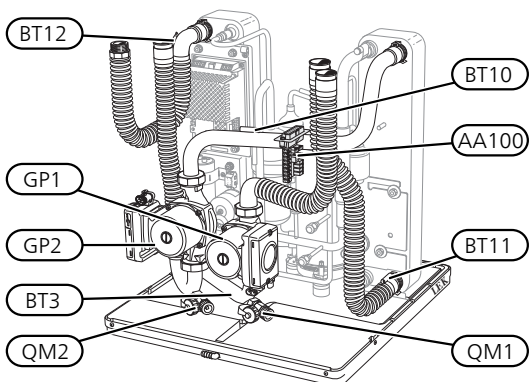
AA1	Sähkövastuskortti
AA2	Peruskortti
AA3	Tulokortti
AA8	Sähköanodikortti <sup>1</sup>
AA23	Tiedonsiirtokortti
FC1	Automaattivaroke
FQ10	Lämpötilanrajoitin/varatilatermostaatti
RA2	Kuristin**
RA3	Kuristin**

<sup>1</sup> Vain lämpöpumput, joissa on emaloitu säiliö.

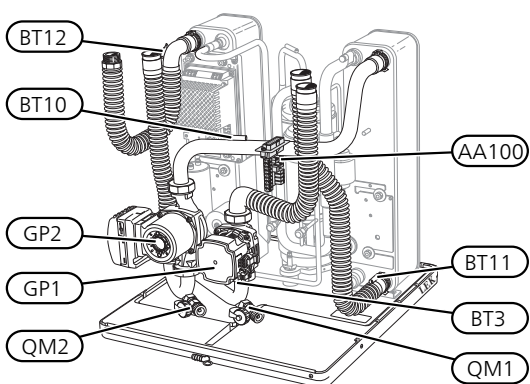
\*\* Vain F1255-12 kW 3X400V.

# Jäähdytysosa (EP14)

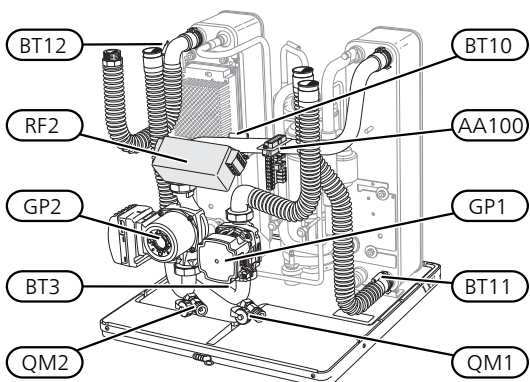
6 kW



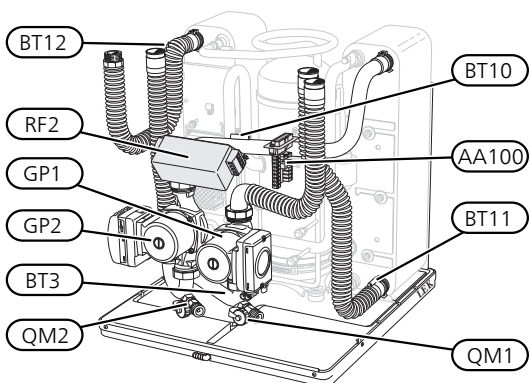
1x230V 12 kW  
3x230V 12 kW



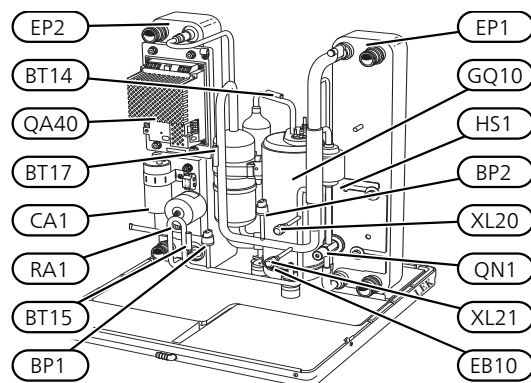
3x400V 12 kW



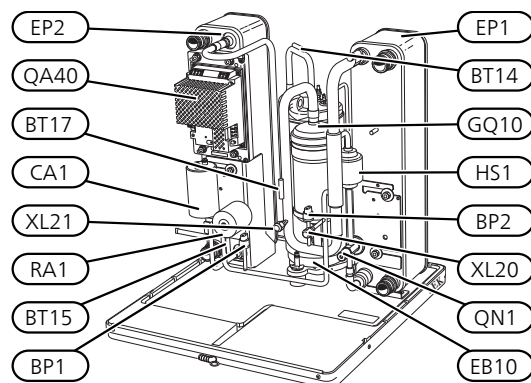
16 kW



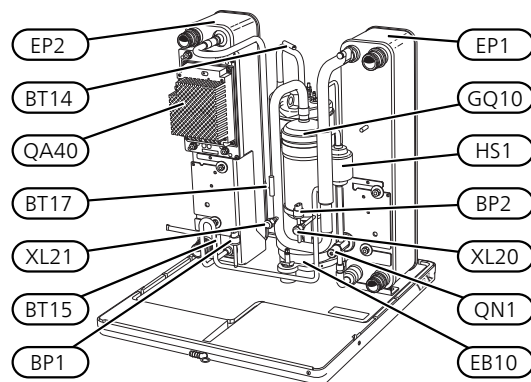
6 kW



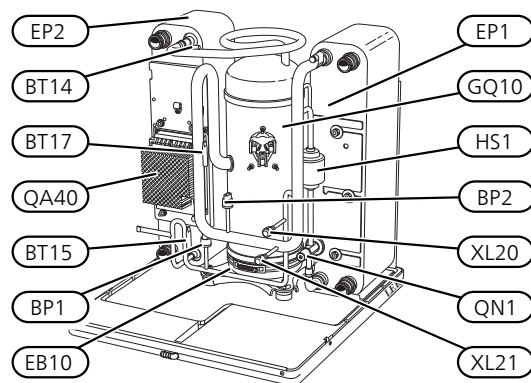
1x230V 12 kW  
3x230V 12 kW



3x400V 12 kW



3x400V 16 kW



## PUTKILIITÄNNÄT

- XL20 Huoltoliitäntä, ylipaine
- XL21 Huoltoliitäntä, alipaine

## LVI-KOMPONENTIT

- GP1 Lämpöjohtopumppu
- GP2 Lämmönkeruupumppu
- QM1 Tyhjennys, lämmitysjärjestelmä
- QM2 Tyhjennys, lämmönkeruupuoli

## ANTURI JNE.

- BP1 Ylipaineensäädin
- BP2 Alipaineensäädin
- BT3 Lämpötila-anturi, lämpöjohto paluu
- BT10 Lämpötilan anturi, lämmönkeruu paluu
- BT11 Lämpötilan anturi, lämmönkeruu meno
- BT12 Lämpötila-anturi, lauhduttimen menojohto
- BT14 Lämpötila-anturi, kuumakaasu
- BT15 Lämpötila-anturi, käyttövesi
- BT17 Lämpötila-anturi, imukaasu

## SÄHKÖKOMPONENTIT

- AA100 Liitoskortti
- CA1 Kondensaattori
- EB10 Kompressorilämmitin
- QA40 Invertteri
- RA1 Kuristin
- RF2\* EMC-suodatin

\* Vain 12 & 16 kW 3X400 V.

## JÄÄHDYTYSKOMPONENTIT

- EP1 Höyrystin
- EP2 Lauhdutin
- GQ10 Kompressori
- HS1 Kuivaussuodatin
- QN1 Paisuntaventtiili

# 4 Putkiliitännät

## Yleistä

Putkiasennukset on tehtävä voimassa olevien asetusten ja määräysten mukaisesti. F1255 voi toimia maks. n. 58 °C paluulämpötilalla ja 70 °C menolämpötilalla (65 °C pelkällä kompressorilla).

F1255:a ei ole varustettu ulkoisilla sulkuventtiileillä, vaan ne on asennettava huollon helpottamiseksi.



### MUISTA!

Varmista, että tuleva vesi on puhdasta. Omaa kaivoa käytettäessä järjestelmään on ehkä asennettava vedensuodatin.



### MUISTA!

Lämmitysjärjestelmän korkeimpiin kohtiin on asennettava ilmausventtiilit.



### HUOM!

Putkistot on huuhdeltava ennen lämpöpumpun liittämistä epäpuhtauksien aiheuttamien vahinkojen välttämiseksi.



### HUOM!

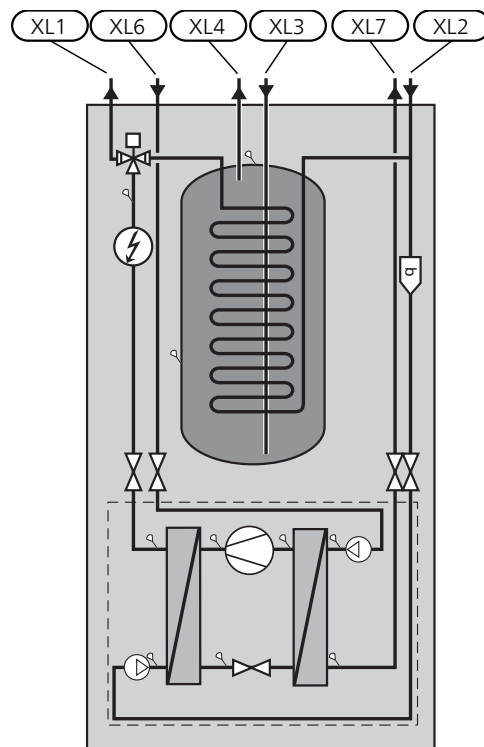
Vettä voi tippua varoventtiilin poistovesiputkesta. Vedenpoistoputki tulee vetää laskevana koko pituudeltaan vesitaskujen välttämiseksi, eikä se saa päästä jäätymään. Poistovesiputken pitää olla saman kokoinen kuin varoventtiilin liittämistä. Putken pää pitää jättää näkyville eikä sitä saa asettaa sähkökomponenttien läheisyyteen.

## SYMBOLIAVAIN

### JÄRJESTELMÄPERIAATE

F1255 koostuu lämpöpumpusta, lämminvesivaraajasta, sähkökasetista, kiertovesipumpuista sekä ohjauksyksiköstä. F1255 liitetään lämmönkeruu- ja lämpöjohtopiiriin

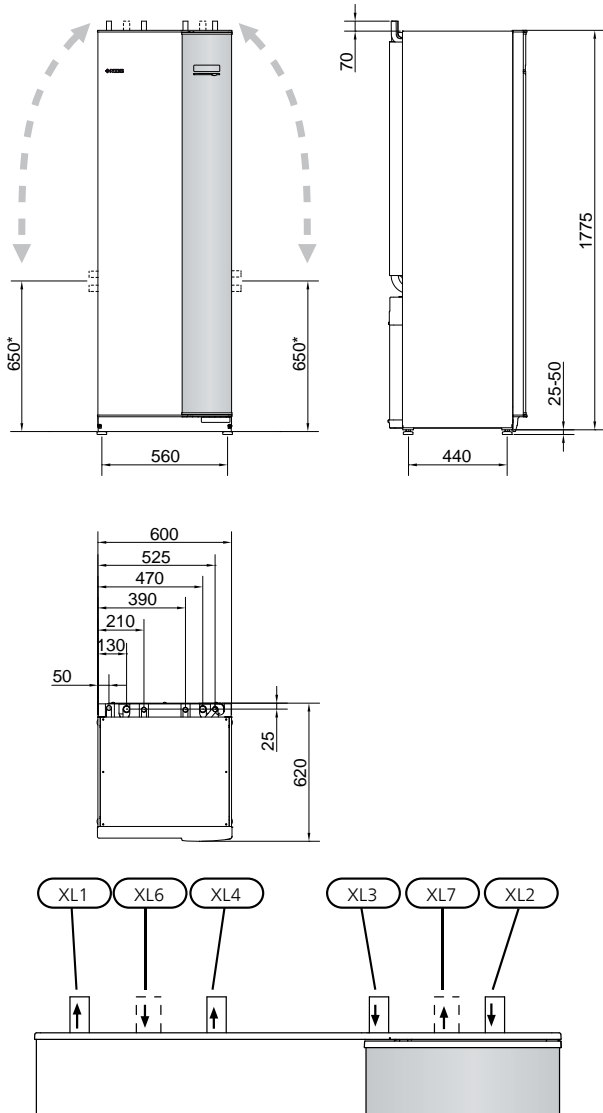
Lämpöpumpun höyrystimessä lämmönkeruuneste (pakkasenkestävä neste, esim. veden ja etanolin seos) luovuttaa energiansa kylmäaineeseen, joka höyrystyy ja puristetaan sitten kompressorissa. Lämmennyt kylmäaine johdetaan lauhduttimeen, jossa sen energia siirtyy lämmityspiiriin sekä tarvittaessa lämminvesivaraajaan. Jos tarvitaan enemmän lämmitys-/käyttövetä kuin kompressorilla pystyy tuottamaan, laitteistossa on sisäänrakennettu sähkövastus.



XL1	Liitäntä, lämpöjohto meno
XL2	Liitäntä, lämpöjohto paluu
XL3	Liitäntä, kylmävesi
XL4	Liitäntä, käyttövesi
XL6	Liitäntä, lämmönkeruu tulo
XL7	Liitäntä, lämmönkeruu meno



# Mitat ja putkiliitännät



## PUTKIEN MITAT

Liitäntä		6 kW	12 kW	16 kW
(XL1)/(XL2) Lämmitysvesi meno/paluu ulk. Ø	(mm)	22	28	
(XL3)/(XL4) Kylmä-/käyttövesi Ø	(mm)		22	
(XL6)/(XL7) Lämmönkeruu sisään/ulos Ø	(mm)		28	

\* Voidaan kallistaa sivuliitännää varten.

# Lämmönkeruupuoli

## KERUUPUTKISTO



### MUISTA!

Keruuputkiston pituus vaihtelee kallion/maaperän olosuhteiden, ilmastoalueen, lämmitysjärjestelmän (patteritai lattia- lämmitys) ja talon lämmitysenergian mukaan. Kukaan laitteisto täytyy mitoittaa erikseen.

Keräimen yhden silmukan pituus saa olla korkeintaan 400 m.

Jos keruuputkisto jaetaan useampaan piiriin on ne kytkettävä rinnan siten, että piirien virtaus voidaan säätää.

Pintamaaputkiston asennussyvyys määritetään paikallisten olosuhteiden mukaan ja putkien välin on oltava vähintään 1,5 metriä.

Jos lämpökaivoja on useita, aukkojen väli määritetään paikallisten olosuhteiden mukaan.

Varmista, että keruuputkisto nousee jatkuvasti lämpöpumppua kohti ilmataskujen välttämiseksi. Jos tämä ei ole mahdollista, korkeisiin kohtiin on järjestettävä ilmausmahdollisuus.

Koska lämmönkeruujärjestelmän lämpötila voi laskea alle 0 °C, se pitää suojata jäätymiseltä -15 °C saakka. Tilavuuslaskennan ohjeavona käytetään 1 litraa valmista lämmönkeruuseosta putkimetriä kohti (koskee PEM-putkea 40x2,4 PN 6,3).

## SIVULIITÄNTÄ

Lämmönkeruuliitännöjä voidaan kääntää, kun halutaan liitäntä sivulle yläliitännän sijaan.

Liitännän kääntäminen:

1. Irrota putki yläliitännästä.
2. Käännä putki haluttuun suuntaan.
3. Katkaise putki tarvittaessa halutun pituiseksi.



## LÄMMÖNKERUUPUOLEN KYTKENTÄ

- Eristä huoneiston kaikki lämmönkeruuputket veden tiivistymisen välttämiseksi.
- Sijoita tasoastia lämmönkeruujärjestelmän korkeimpaan kohtaan, sisääntulevaan putkeen ennen lämmönkeruupumpua (tai 1).

Ellei tasoastiaa voi sijoittaa korkeimpaan kohtaan, pitää käyttää paisuntasäiliötä (tai 2).



### HUOM!

Tasoastiasta saattaa tippua tiivistynyttä vettä. Sijoita se siksi niin, ettei muu laitteisto vahingoitu.

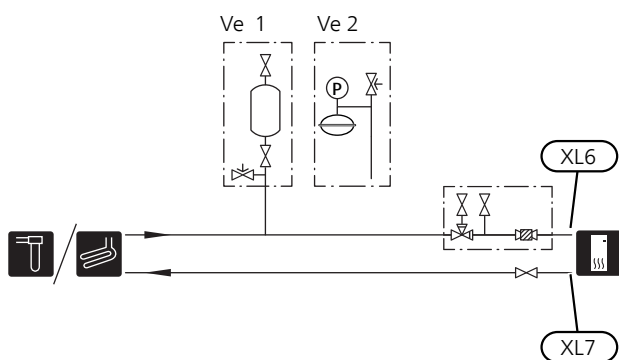
- Tasoastiaan on merkittävä käytetyn jäätyminenestoaineen nimi.
- Asenna mukana toimitettu varoventtiili tasoastian alle kuvan mukaan.
- Asenna menevän lämmönkeruuliuoksen sulkuventtiili mahdollisimman lähelle lämpöpumpua.
- Asenna mukana toimitettu suodatinpalloventtiili lämmönkeruun tuloputkeen.



### VIHJE!

Jos täyttöliitintä KB25/KB32 käytetään, suodatinpalloventtiiliä ei tarvitse asentaa.

Avoimeen pohjavesijärjestelmään liitettäessä höyrystimen likaantumis- ja jäätymisvaaran vuoksi väliin on asennettava pakkassuojattu piiri. Tämä vaatii ylimääräisen lämmönvaihtimen.

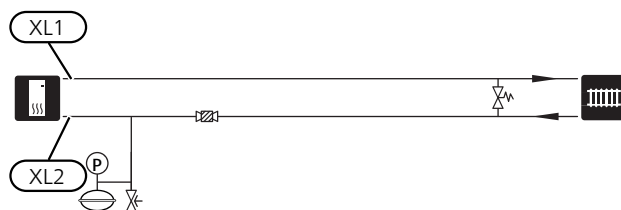


## Lämpöjohtopuoli

### LÄMMITYSJÄRJESTELMÄN KYTKEMINEN

Lämmitysjärjestelmä, joka säätelee sisälämpötilaa F1255:n ohjausjärjestelmän ja esim. pattereiden, lattialämmityksen/jäähdytyksen, puhallinkonvektoreiden jne. avulla.

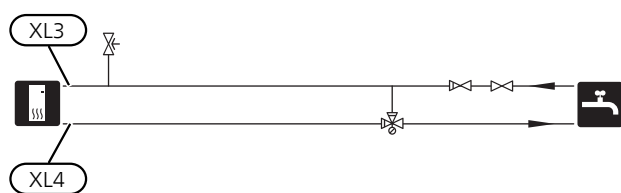
- Asenna vaadittavat suojalaitteet, sulkuventtiilit (asennetaan mahdollisimman lähelle lämpöpumpua) sekä suodatinpalloventtiili.
- Asenna varoventtiili lämmitysveden paluuputkeen kuvan mukaisesti. Suositeltu avautumispaine on 0,25 MPa (2,5 bar), lisätietoa suurimmasta avauspaineesta on teknisissä tiedoissa.
- Liitettäessä järjestelmään, jossa kaikki patterit (lattialämmityspiirit) on varustettu termostaatein, järjestelmään on asennettava ylivuotoventtiili tai muutama termostaatti poistetaan riittävän virtauksen takaamiseksi.



## Kylmä ja lämmin vesi

### KYLMÄVEDEN JA KÄYTTÖVEDEN LIITTÄMINEN

- Asenna sulkuventtiili, takaiskuventtiili ja varoventtiili kuvan mukaisesti.
- Varoventtiilin avautumispaineen on oltava maks. 1,0 MPa (10,0 bar) ja se asennetaan tulevaan vesijohtoon kuvan mukaisesti.
- Asenna sekoitusventtiili, jos muutat käyttöveden tehdasasetusta. Noudata kansallisia määräyksiä.
- Käyttövesiasetukset tehdään valikossa 5.1.1 (sivu 45).



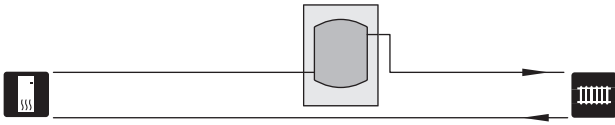
## Liitöntävaihtoehdot

F1255 voidaan asentaa monella eri tavalla, joista alla annetaan muutama esimerkki.

Lisätietoja vaihtoehdosta osoitteessa nibe.fi sekä käytettävän lisävarusteen asennusohjeessa. Katso sivulta 66 luettelo lisävarusteista, joita voi käyttää F1255:n yhteydessä.

## PUSKURIVARAAJA

Jos lämmitysjärjestelmän nestetilavuus on liian pieni lämpöpumpun tehoon nähden, patterijärjestelmää voidaan täydentää puskurivarajalla, esim. NIBE UKV.

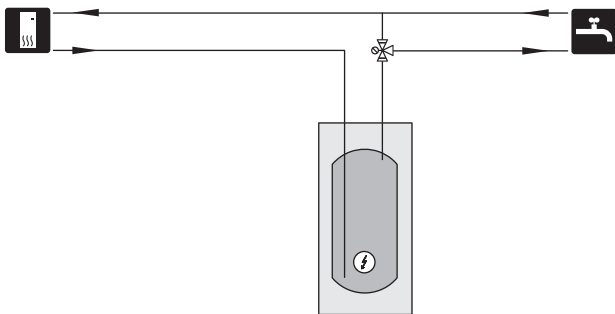


## LISÄLÄMMINVESIVARAAJA

Jos on tarkoitus asentaa suurempi kylpyamme tai muu suurempi käyttöveden kuluttaja, lämpöpumppu on täydennettävä lisälämminvesivarajalla.

### Lämminvesivaraaja sähkövastuksella

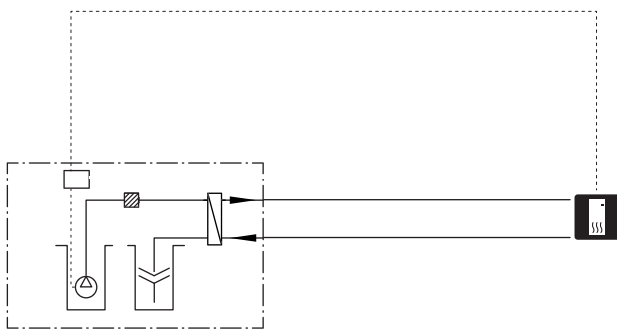
Jos on mahdollista käyttää sähkövastuksella varustettua lämminvesivaraajaa, se kytketään alla olevan kuvan mukaan.



## POHJAVESIJÄRJESTELMÄ

Välilämmönvaihdinta käytetään lämpöpumpun lämmönvaihtimen suojaamiseksi lialta. Vesi päästetään suotokai-voon tai porakaivoon. Katso sivulla 30 lisätietoa pohjavesipumpun liittämisestä.

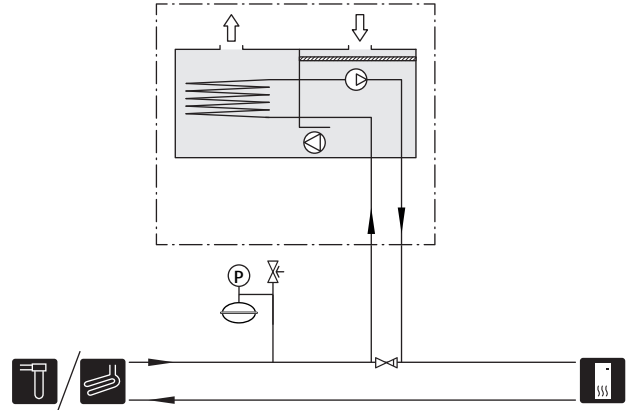
Tätä liittävaihtoehtoa käytettäessä "pienin keruu ulos" valikossa 5.1.7 "keruuhälytysasetukset" täytyy muuttaa sopivaan arvoon lämmönsiirtimen jäätyminen estämiseksi.



## ILMANVAIHDON LÄMMÖNTALTEENOTTO

Laitteistoa voidaan täydentää poistoilmamoduulilla NIBE FLM, jonka avulla voidaan ottaa talteen poistoilman lämpöenergia

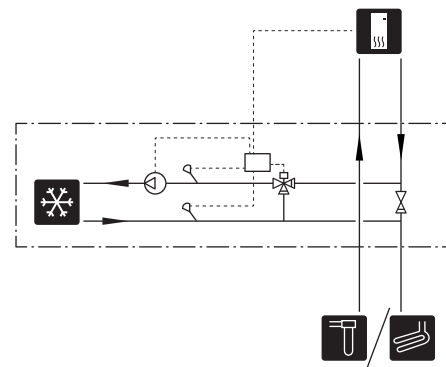
- Tiivistymisen välttämiseksi putket ja muut kylmät pinnat on eristettävä diffuusiotiiviillä materiaalilla.
- Lämmönkeruupiiri on varustettava kalvopaisuntasäiliöllä. Mahdollinen tasopaisuntasäiliö vaihdetaan.



## ILMAISKYLMÄ

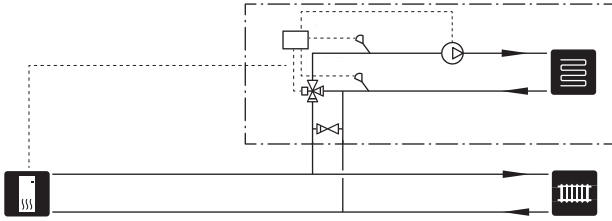
Lisävaruste PCS 44 mahdollistaa ilmaiskylmän käytön esim. puhallinkonvektorin avulla. Jäähdytysjärjestelmä kytketään lämpöpumpun lämmönkeruupiiriin, joten jäähdytyksen syöttö keruuputkistosta tapahtuu kiertovesipumpun ja shunttiventtiin kautta.

- Tiivistymisen välttämiseksi putket ja muut kylmät pinnat on eristettävä diffuusiotiiviillä materiaalilla.
- Kun jäähdytystä tarvitaan paljon, puhallinkonvektorissa tulee olla tippakouru ja vedenpoistoliitäntä.
- Lämmönkeruupiiri on varustettava kalvopaisuntasäiliöllä. Mahdollinen tasopaisuntasäiliö vaihdetaan.



## KAKSI TAI USEAMPIA LÄMMITYSJÄRJESTELMIÄ

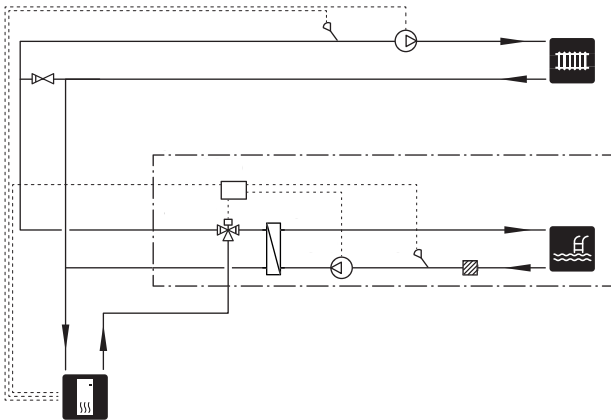
Lisävarustetta ECS 40/ECS 41 voidaan käyttää, kun talossa on useampia lämmitysjärjestelmiä, jotka edellyttävät eri menolämpötiloja. Shunttiventtiili säätelee esim. lattialämmitysjärjestelmään menevän veden lämpötilaa.



## ALLAS

Lisävarusteella POOL 40 voit lämmittää altaan lämpöpumpullasi.

Allaslämmityksen aikana lämmitysvettä kierrätetään F1255:n ja allasvaihtimen välillä lämpöpumpun sisäisellä kiertovesipumpulla.



# 5 Sähköliitännät

## Yleistä

Kaikki sähkölaitteet paitsi ulkoanturi, huoneanturi ja virtamuuntajat on valmiiksi kytketty tehtaalla.

- Lämpöpumppu on kytkettävä irti ennen kiinteistön eristystä.
- F1255:n kytkentää ei voi vaihtaa 1-vaiheisen ja 3-vaiheisen välillä eikä sen käyttöjännitettä voi vaihtaa 3x230V:n ja 3x400V:n välillä.
- Jos kiinteistö on varustettu vikavirtasuojilla, F1255 pitää kytkeä erilliseen vikavirtasuojaan.
- Jos käytetään automaattivaroketta, sen tulee olla C-tyyppinen. Katso varokekoko sivulla 72 .
- Lämpöpumpun sähkökytkentäkaavio on asentajan käsikirjassa.
- Tiedonsiirto- ja anturikaapeleita ulkoihin liitännöihin ei saa asentaa vahvavirtajohtojen läheisyyteen.
- Ulkoisen liitännän tiedonsiirto- ja anturikaapelin johdinalan tulee olla vähintään 0,5 mm<sup>2</sup>, kun käytetään alle 50 m pituisia kaapeleita, esim. tyyppiä EKKX tai LiYY.
- F1255 kaapelit pitää asentaa läpivienteihin (esim. UB1-UB3, merkitty kuvaan). UB1-UB3:ssa kaapelit vedetään lämpöpumpun läpi takapuolelta etupuolelle.



### HUOM!

Katkaisinta (SF1) ei saa asettaa asentoon "I" tai "Δ" ennen kattilaveden täyttämistä. Sisäiset komponentit saattavat vaurioitua.



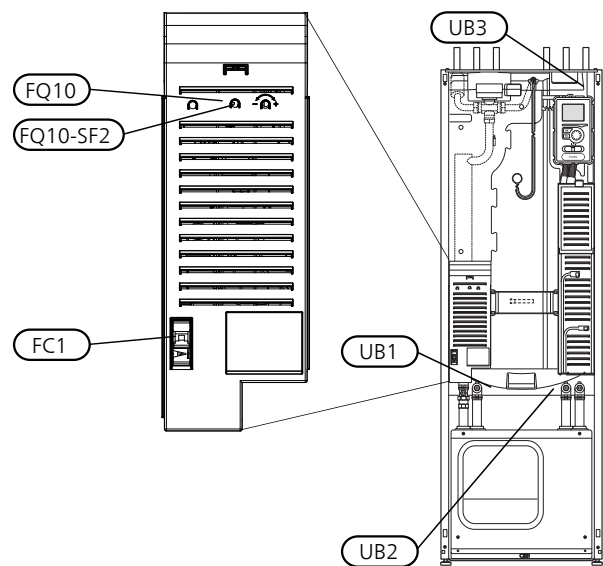
### HUOM!

Sähköasennukset ja mahdolliset huollot saa tehdä vain valtuutetun sähköasentajan valvonnassa. Katkaise virta turvakytkimellä ennen mahdollista huoltoa. Sähköasennukset ja johtimien veto on tehtävä voimassa olevien määräysten mukaisesti.



### HUOM!

Lämpöpumpun elektroniikan vahingoittumisen välttämiseksi tarkasta liitännät, pääjännite ja vaihejännite ennen koneen käynnistystä.



## AUTOMAATTIVAROKKE

Lämpöpumpun ohjauspiiri ja osa sen sisäisistä komponenteista on suojattu sisäisesti automaattivarokkeella (FC1).

## LÄMPÖTILARAJOITIN

Lämpötilanrajoitin (FQ10) katkaisee sähkövastuksen virransyötön, jos lämpötila nousee yli 89 °C, ja palautetaan manuaalisesti.

### Palautus

Lämpötilanrajoitin (FQ10) on etuluukun takana. Palauta lämpötilanrajoitin painamalla sen painiketta (FQ10-SF2) pienellä ruuvitaltalla.

## LUOKSEPÄÄSY, SÄHKÖKYTKENTÄ

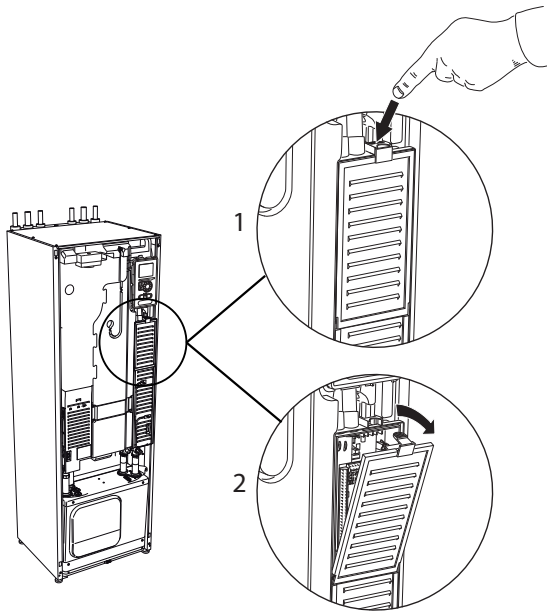
Sähkökaappien muovikansi avataan ruuvitaltalla.



### HUOM!

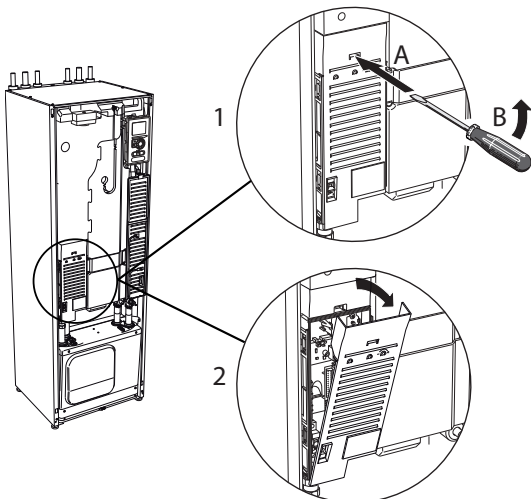
Tulokortin kansi avataan ilman työkaluja.

## Luukun irrotus, tulokortti



1. Paina salpa alas.
2. Kallista luukkua ja ota se pois.

## Luukun irrotus, sähkövastuskortti



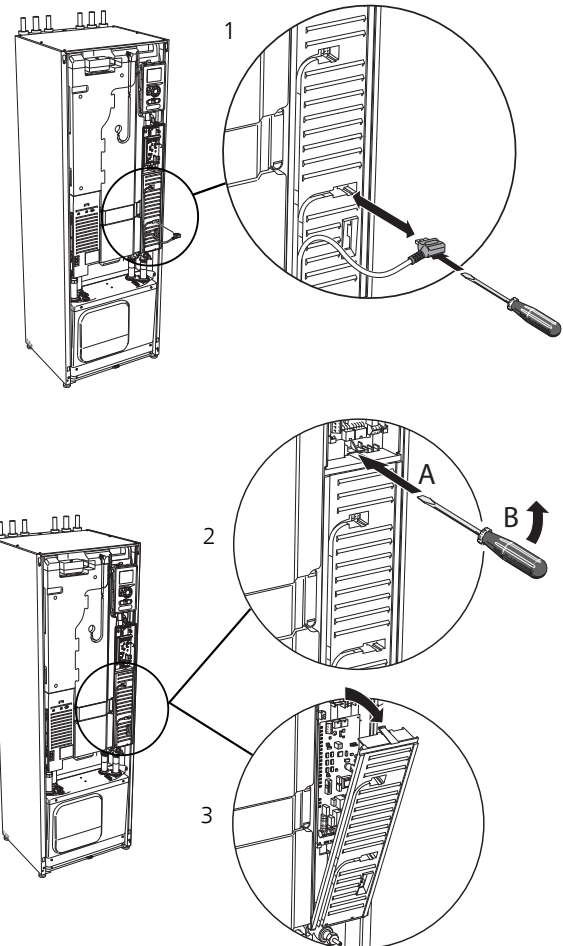
1. Työnnä ruuvitaltta (A) sisään ja käännä salpaa varovasti alaspäin (B).
2. Kallista luukkua ja ota se pois.

## Luukun irrotus, peruskortti



### MUISTA!

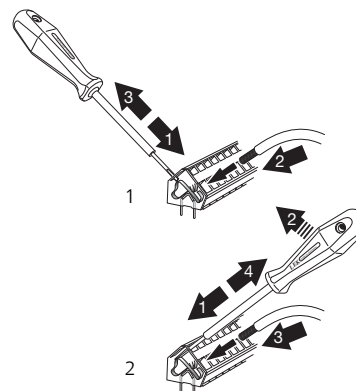
Peruskortin luukun irrotusta varten pitää tulokortin luukku ensin irrottaa.



1. Irrota pistokkeet ruuvitaltalla.
2. Työnnä ruuvitaltta (A) sisään ja käännä salpaa varovasti alaspäin (B).
3. Kallista luukkua ja ota se pois.

## KAAPELIPIDIKE

Käytä sopivaa työkalua kaapeleiden irrottamiseen/kiinnittämiseen lämpöpumpun liittimiin.



# Liitännät

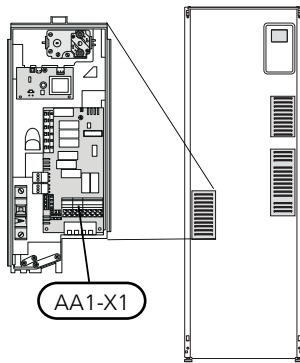


## HUOM!

Häiriöiden välttämiseksi ulkoisten liitännöjen tiedonsiirto- ja/tai anturikaapeleita ei saa asentaa alle 20 cm etäisyydelle vahvavirtakaapeleita.

## SÄHKÖLIITÄNTÄ

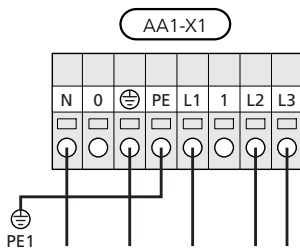
F1255:n syöttökaapeli kytketään turvakytkimeen. Johdinnan tulee vastata käytettävää varoketta. Syöttökaapeli sisältyy toimitukseen ja on tehtaalla kytketty sähkövastuskortin AA1 liittimeen X1. Asennukset on tehtävä voimassa olevien määräysten ja asetusten mukaisesti.



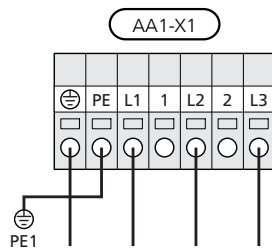
## HUOM!

F1255:n kytkentää ei voi vaihtaa 1-vaiheisen ja 3-vaiheisen välillä eikä sen käyttöjännitettä voi vaihtaa 3x230V:n ja 3x400V:n välillä.

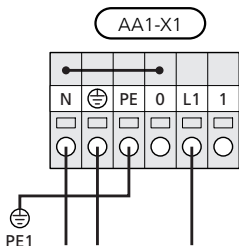
### 3x400V kytkentä



### 3x230V kytkentä



### 1x230V kytkentä



Jos halutaan erillinen syöttö kompressorille ja sähkövastukselle, katso luku "Ulkoisen toimintojen esto" sivulla 30.

## TARIFFIOHJAUS

Jos sähkövastuksen ja/tai kompressorin jännitteensyöttö katkeaa tietyn ajaksi, täytyy samanaikaisesti tapahtua esto AUX-tulon kautta, katso "Liitäntämahdollisuudet - Mahdolliset valinnat AUX-tuloille". 30

## OHJAUSJÄRJESTELMÄN ULKOISEN OHJAUSJÄNNITTEEN KYTKENTÄ



## HUOM!

Koskee vain 3x400V kytkentää.

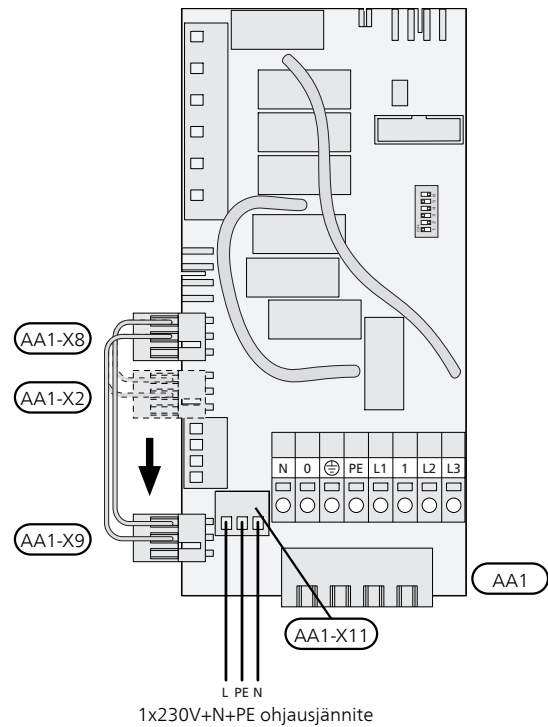


## HUOM!

Merkitse sähkökaappiin varoitus ulkoisesta jännitteestä.

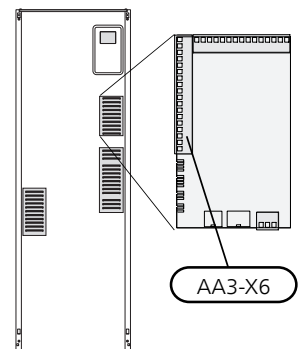
Jos F1255:n ohjausjärjestelmän ulkoinen ohjausjännite kytketään sähkövastuskorttiin (AA1), liittimen AA1:X2 pistoke pitää siirtää liittimeen AA1:X9 (kuvan mukaan).

Ohjausjännite (1x230V ~ 50Hz) kytketään liittimeen AA1:X11 (kuvan mukaan).



## ANTURIEN KYTKEMINEN

Kytke anturit tulokortin (AA3) liittimeen X6 alla olevien ohjeiden mukaan.

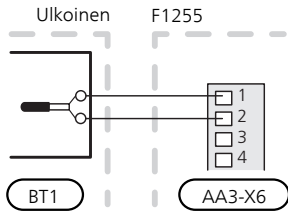


## Ulkolämpötilan anturi

Ulkolämpötila-anturi (BT1) on sijoitettava varjoisaan paikkaan talon pohjois- tai luoteispuolelle, jottei esim. aamuaurinko vaikuta siihen.

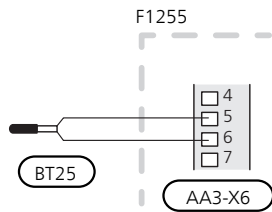
Anturi kytketään liittimiin X6:1 ja X6:2 tulokortissa (AA3).

Mahdollinen kaapeliputki on tiivistettävä, jotta kosteutta ei tiivisty ulkoanturin koteloon.



## Lämpötila-anturi, ulkoinen menojohto

Jos ulkoista menolämpötilan anturia (BT25) täytyy käyttää, se kytketään liittimiin X6:5 ja X6:6 tulokortissa (AA3).



## Huoneanturi

F1255:n mukana toimitetaan huoneanturi (BT50). Huoneanturilla on useita toimintoja:

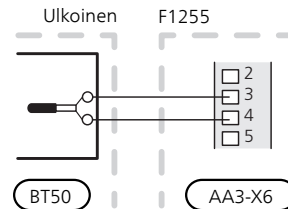
1. Näyttää todellisen huonelämpötilan F1255:n näytössä.
2. Tarjoaa mahdollisuuden muuttaa huoneenlämpötilaa, °C.
3. Mahdollistaa huoneenlämpötilan hienosäätämisen.

Asenna anturi neutraaliin paikkaan, jonka lämpötila halutaan tietää. Sopiva paikka on esim. vapaa käytävän seinä n. 1,5 m korkeudella lattiasta. On tärkeää, että anturi voi mitata huonelämpötilan oikein, eikä sitä sijoiteta esim. syvennykseen, hyllyjen väliin, verhon taakse, lämmönlähteen yläpuolelle tai läheisyyteen, ulko-ovesta tulevaan vetoon tai suoraan auringonpaisteeseen. Myös suljetut patteritermostaatit voivat aiheuttaa ongelmia.

Lämpöpumppu toimii ilman antureita, mutta jos halutaan lukea talon sisälämpötila F1255:n näytössä, anturi pitää asentaa. Huoneanturi kytketään liittimiin X6:3 ja X6:4 tulokortissa (AA3).

Jos anturia käytetään huonelämpötilan muuttamiseen °C asteina ja/tai huonelämpötilan hienosäätämiseen, anturi pitää aktivoida valikossa 1.9.4.

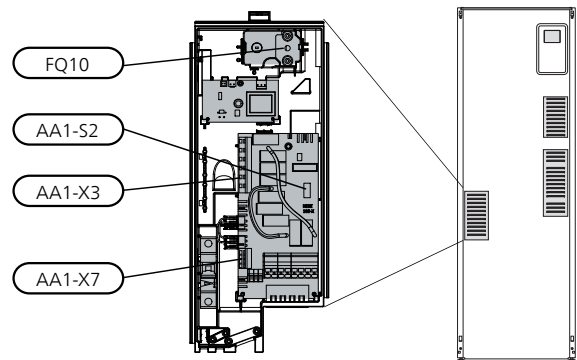
Jos huoneanturia käytetään huoneessa, jossa on lattialämmitys, siinä tulee olla vain näyttötoiminto, ei huonelämpötilan ohjausta.



### MUISTA!

Talon lämpötilan muuttuminen kestää aikansa. Esimerkiksi lattialämmityksen yhteydessä lyhyt aikajakso ei aiheuta merkittävää huonelämpötilan muutosta.

## Asetukset



## SÄHKÖVASTUS -ENIMMÄISTEHO

Sähkövastuksen portaiden lukumäärä, suuri lämmitysteho ja toimituskytkentä vaihtelevat mallista riippuen. Katso taulukot.

Sähköisälämpö voi olla rajoitettu maavalinnasta riippuen.

F1255-6	Maks.	KytKentäportaiden lukumäärä
1 x 230 V	4,5 kW	9
3 x 230 V	4,5 kW	9
3 x 400 V	6,5 kW	13

F1255-12	Maks.	KytKentäportaiden lukumäärä
1 x 230 V	7 kW	7
3 x 230 V	9 kW	4

F1255-12 & -16	Maks. (tehdasasetus)	Vaihdettavissa	KytKentäportaiden lukumäärä
3 x 400 V	7 kW	9 kW	7 porrasta (4 jos sähkövastus on kytketty maks. 9 kW teholle)

### Maksimitehon asettaminen

Sähkövastuksen maksimiteho asetetaan valikossa 5.1.12.

Taulukoissa näkyy sähkövastuksen kokonaisvaihevirta käynnistyksen yhteydessä. Jos sähkövastus on jo päällä mutta ei koko teholla, taulukon arvot voivat muuttua, koska ohjaus käyttää etupäässä tätä vastusta.

### Enimmäistehon vaihtaminen



#### HUOM!

Tämä vaihtokytkentä koskee vain 3x400V malleja F1255-12 ja -16.

Jos tarvitaan enemmän tehoa kuin toimitettaessa kytketty sähkövastuksen maksimiteho (7 kW), lämpöpumppu voidaan kytkeä enintään 9 kW teholle.

Siirrä valkoinen kaapeli liittimestä X7:23 liittimeen X3:13 (liittimen sinetti pitää murtaa) sähkövastuskortissa (AA1).

**3x400V (suurin sähköteho, kytketty toimitettaessa 7 kW malleille F1255-12 / -16)**

Suurin sähkövastusteho (kW)	Suurin vaihevirta L1 (A)	Suurin vaihevirta L2 (A)	Suurin vaihevirta L3 (A)
0	–	–	–
1	–	–	4,3
2	–	8,7	–
3	–	8,7	4,3
4	–	8,7	8,7
5	–	8,7	13,0
6	8,7	8,7	8,7
7	8,7	8,7	13,0

**3x400V (suurin sähköteho, vaihtokytketty 9 kW mallille F1255-12 / -16.)**

Suurin sähkövastusteho (kW)	Suurin vaihevirta L1 (A)	Suurin vaihevirta L2 (A)	Suurin vaihevirta L3 (A)
0	–	–	–
2	–	8,7	–
4	–	8,7	8,7
6	8,7	8,7	8,7
9	8,7	15,6	15,6

**3x400V, F1255-6**

Suurin sähkövastusteho (kW)	Suurin vaihevirta L1 (A)	Suurin vaihevirta L2 (A)	Suurin vaihevirta L3 (A)
0,0	–	–	–
0,5	2,2	–	–
1,0	–	4,3	–
1,5	2,2	4,3	–
2,0	–	–	8,7
2,5	2,2	–	8,7
3,0	–	4,3	8,7
3,5	2,2	4,3	8,7
4,0	7,5	4,3	7,5
4,5	9,7	4,3	7,5
5,0	7,5	–	16,2
5,5	9,7	–	16,2
6,0	7,5	4,3	16,2
6,5	9,7	4,3	16,2

**3x230V, F1255-6**

Suurin sähkövastusteho (kW)	Suurin vaihevirta L1 (A)	Suurin vaihevirta L2 (A)	Suurin vaihevirta L3 (A)
0,0	–	–	–
0,5	–	2,2	2,2
1,0	–	4,3	4,3
1,5	–	6,5	6,5
2,0	–	8,6	8,6
2,5	–	10,8	10,8
3,0	8,7	4,3	11,5
3,5	8,7	6,5	13,2
4,0	8,7	8,6	15,0
4,5	8,7	10,8	16,9



### 3x230V, F1255-12

Suurin sähkövastusteho (kW)	Suurin vaihevirta L1 (A)	Suurin vaihevirta L2 (A)	Suurin vaihevirta L3 (A)
0	–	–	–
2	–	8,7	8,7
4	8,7	8,7	15,1
6	15,1	15,1	15,1
9	15,1	27,1	27,1

### 1x230V, F1255-6

Suurin sähkövastusteho (kW)	Suurin vaihevirta L1 (A)
0,0	–
0,5	2,2
1,0	4,3
1,5	6,5
2,0	8,6
2,5	10,8
3,0	13,0
3,5	15,2
4,0	17,3
4,5	19,5

### 1x230V, F1255-12

Suurin sähkövastusteho (kW)	Suurin vaihevirta L1 (A)
0,0	–
1,0	4,3
2,0	8,7
3,0	13,0
4,0	17,4
5,0	21,7
6,0	26,1
7,0	30,4

Jos virtamuuntajia on kytketty, lämpöpumppu valvoo vaihevirtoja ja kytkee sähköportaan automaattisesti vähiten kuormitettuun vaiheeseen.

### VARATILA

Kun lämpöpumppu asetetaan varatilaan (SF1 asetetaan asentoon  $\Delta$ ), vain tärkeimmät toiminnot ovat toiminnassa.

- Kompessorin on pysäytetty ja sähkövastus lämmittää lämmitysveden.
- Käyttövetä ei tuoteta.
- Valvontakytkintä ei ole kytketty.



### HUOM!

Katkaisinta (SF1) ei saa asettaa asentoon  $\Gamma$  tai  $\Delta$  ennen kuin F1255 on täytetty vedellä. Sisäiset komponentit saattavat vaurioitua.

### Teho varatilassa

Sähkövastuksen teho varatilassa asetetaan sähkövastuskortissa (AA1) olevalla dip-kytkimellä (S2) alla olevan taulukon mukaan. Fabriksinställningen är 3,5 kW mallille F1255-6 ja 6 kW mallille F1255-12 / -16.

3x400V (suurin sähköteho, toimituskytketty 7 kW) mallille F1255-12 / -16) ja 1x230V F1255-12

kW	1	2	3	4	5	6
1	off	off	off	off	off	<b>on</b>
2	off	off	<b>on</b>	off	off	off
3	off	off	<b>on</b>	off	off	<b>on</b>
4	off	off	<b>on</b>	off	<b>on</b>	off
5	<b>on</b>	off	<b>on</b>	off	off	<b>on</b>
6	<b>on</b>	off	<b>on</b>	off	<b>on</b>	off
7	<b>on</b>	off	<b>on</b>	off	<b>on</b>	<b>on</b>

3x400V (suurin sähköteho, vaihtokytketty 9 kW) mallille F1255 -12 / -16)

kW	1	2	3	4	5	6
2	off	off	off	off	<b>on</b>	off
4	off	off	<b>on</b>	off	<b>on</b>	off
6	<b>on</b>	off	<b>on</b>	off	<b>on</b>	off
9	<b>on</b>	off	<b>on</b>	<b>on</b>	<b>on</b>	<b>on</b>

### 3x400V F1255-6

kW	1	2	3	4	5	6
0,5	<b>on</b>	off	off	off	off	off
1,0	off	off	<b>on</b>	off	off	off
1,5	<b>on</b>	off	<b>on</b>	off	off	off
2,0	off	off	off	off	<b>on</b>	off
2,5	<b>on</b>	off	off	off	<b>on</b>	off
3,0	off	off	<b>on</b>	off	<b>on</b>	off
3,5	<b>on</b>	off	<b>on</b>	off	<b>on</b>	off
4,0	off	<b>on</b>	<b>on</b>	off	off	<b>on</b>
4,5	<b>on</b>	<b>on</b>	<b>on</b>	off	off	<b>on</b>
5,0	off	<b>on</b>	off	off	<b>on</b>	<b>on</b>
5,5	<b>on</b>	<b>on</b>	off	off	<b>on</b>	<b>on</b>
6,0	off	<b>on</b>	<b>on</b>	off	<b>on</b>	<b>on</b>
6,5	<b>on</b>	<b>on</b>	<b>on</b>	off	<b>on</b>	<b>on</b>

### 3x230V mallille F1255-12

kW	1	2	3	4	5	6
2	off	off	off	<b>on</b>	off	off
4	off	<b>on</b>	off	<b>on</b>	off	off
6	<b>on</b>	<b>on</b>	off	<b>on</b>	off	off
9	<b>on</b>	<b>on</b>	<b>on</b>	<b>on</b>	off	off

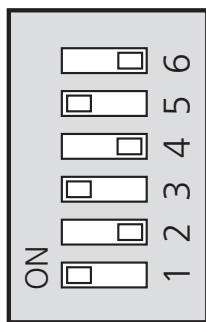
### 3x230V mallille F1255-6

kW	1	2	3	4	5	6
0,5	off	<b>on</b>	off	off	off	off
1,0	off	off	off	<b>on</b>	off	off
1,5	off	<b>on</b>	off	<b>on</b>	off	off
2,0	<b>on</b>	off	off	off	off	off
2,5	<b>on</b>	<b>on</b>	off	off	off	off
3,0	<b>on</b>	off	off	<b>on</b>	off	off
3,5	<b>on</b>	<b>on</b>	off	<b>on</b>	off	off
4,0	<b>on</b>	off	off	<b>on</b>	<b>on</b>	off
4,5	<b>on</b>	<b>on</b>	off	<b>on</b>	<b>on</b>	off

### 1x230V mallille F1255-6

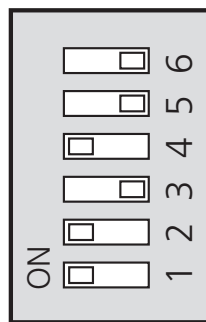
kW	1	2	3	4	5	6
0,5	<b>on</b>	off	off	off	off	off
1,0	off	off	<b>on</b>	off	off	off
1,5	<b>on</b>	off	<b>on</b>	off	off	off
2,0	off	off	off	off	<b>on</b>	<b>on</b>
2,5	<b>on</b>	off	off	off	<b>on</b>	off
3,0	off	off	<b>on</b>	off	<b>on</b>	off
3,5	<b>on</b>	off	<b>on</b>	off	<b>on</b>	off
4,0	off	off	<b>on</b>	off	<b>on</b>	<b>on</b>
4,5	<b>on</b>	off	<b>on</b>	off	<b>on</b>	<b>on</b>

3x400V / 1x230V



AA1-S2

3 x 230 V

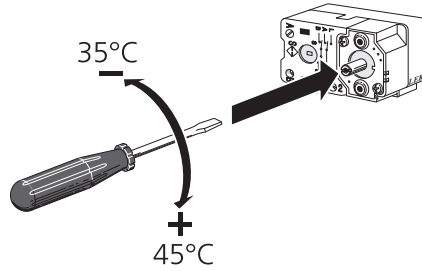


AA1-S2

Kuvassa näkyy dip-kytkin (AA1-S2) tehdasasetuksessa.

### Varatilatermostaatti

Varatilan menolämpötila asetetaan termostaatilla (FQ10). Sen arvoksi voi asettaa joko 35 (esiasetus, esim. lattialämmitys) tai 45 °C (esim.patterit).



## Liitännämahdollisuudet

### ISÄNTÄ/ORJA

Useita lämpöpumppuja (F1145, F1245 ja F1345) voidaan liittää yhteen asettamalla yksi lämpöpumppu isännäksi ja muut orjiksi.

Lämpöpumppu toimitetaan aina isäntänä ja siihen voi kytkeä 8 orjaysikköä. Useiden lämpöpumppujen järjestelmässä jokaisella lämpöpumpulla on oltava yksilöllinen nimi, ts. vain yksi lämpöpumppu voi olla "Isäntä" ja vain yksi voi olla esim. "Orja 5". Isäntä/orja asetukset tehdään valikossa 5.2.1.

Ulkoiset lämpötila-anturit ja ohjaussignaalit kytketään vain isäntään lukuun ottamatta kompressorimoduulin ulkoista ohjausta.



### HUOM!

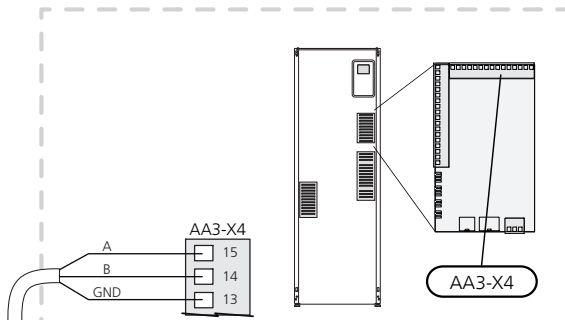
Jos useita lämpöpumppuja on liitetty yhteen (isäntä/orja), täytyy käyttää ulkoista paluulämpötilan anturia BT71. Jos anturia BT71 ei ole kytketty, tuote antaa anturihälytyksen.

Kytke lämpöpumppujen väliset tiedonsiirtokaapelit kuvan mukaisesti sarjaan liitinrimaan X4:15 (A), X4:14 (B) ja X4:13 (GND) tulokortissa (AA3).

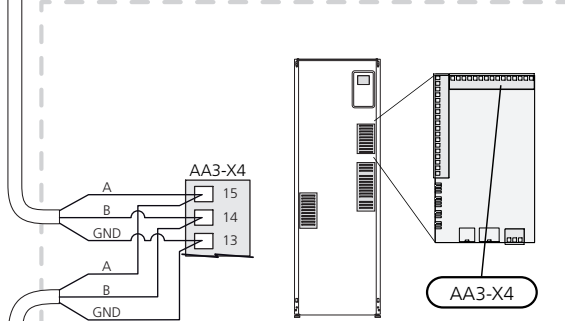
Käytä kaapelia LiYY, EKKX tai vastaava.

Esimerkissä näkyy useampien F1255:n yhteenkytkeminen.

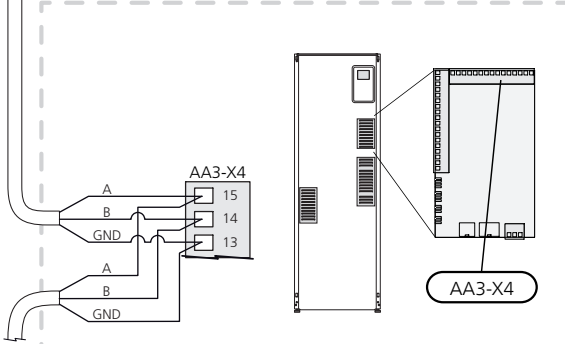
EB100 - Isäntä



EB101 - Orja 1



EB102 - Orja 2



## VALVONTAKYTKIN

### Sisäänrakennettu valvontakytkin

F1255 on varustettu sisäänrakennetulla valvontakytkimellä, joka rajoittaa sähkövastuksen tehoportaita laskemalla voiko seuraavan sähkövastusportaan kytkeä kyseiseen vaiheeseen ilman, että päävaroke laukeaa. Jos virta ylittää päävarokkeen arvon, sähkövastusportaan päällekytkentää ei sallita. Kiinteistön päävarokkeen koko asetetaan valikossa 5.1.12.

### Valvontakytkin ja virrantunnistin

Kun kiinteistössä on lisäsähköä käytettäessä monta sähkönkuluttajaa kytkeytyneenä, on olemassa vaara, että kiinteistön päävarokkeet laukeavat. F1255 on varustettu sisäänrakennetulla valvontakytkimellä, joka virrantunnistimen avulla ohjaa sähkövastuksen tehoportaita jakamalla kulutuksen eri vaiheille tai kytkemällä sähkövastuksen pois, jos jokin vaihe ylikuormittuu. Jos ylikuormitus ei poistu, vaikka sähkövastus on kytketty pois päältä, kompressori pysäytetään. Se kytketään päälle, kun muu virrankulutus laskee.



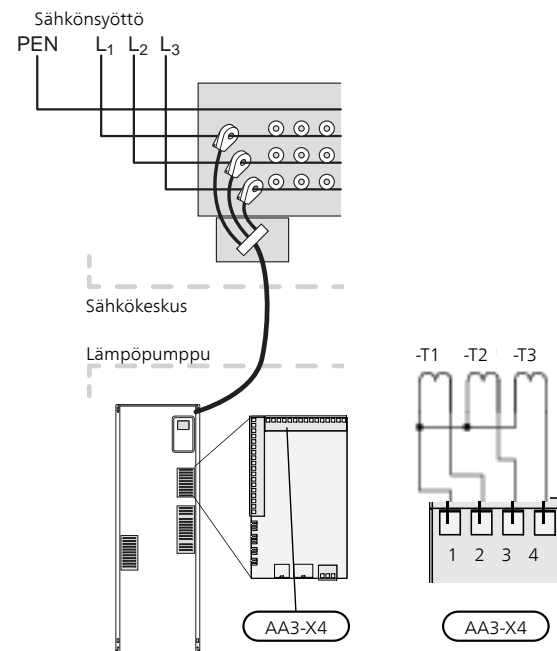
### MUISTA!

Aktivoi vaihetunnistus valikossa 5.1.12 jos virrantunnistin on asennettu.

### Virtamuuntajan kytkentä

Virran mittausta varten on asennettava virtatunnistin kuhunkin kiinteistön sähkökeskukseen tulevaan vaihejohtoon. Tämä on suositeltavaa tehdä sähkökeskuksessa. Kytke virrantunnistin moninapaiseen kaapeliin sähkökeskuksen vieressä olevassa kotelossa. Kotelon ja F1255:n välisen moninapaisen kaapelin johdinalan täytyy olla vähintään 0,5 mm<sup>2</sup>.

Kytke kaapeli tulokortin (AA3) liittimeen X4:1-4, jossa X4:1 on yhteinen liitin kolmelle virtamuuntajalle.



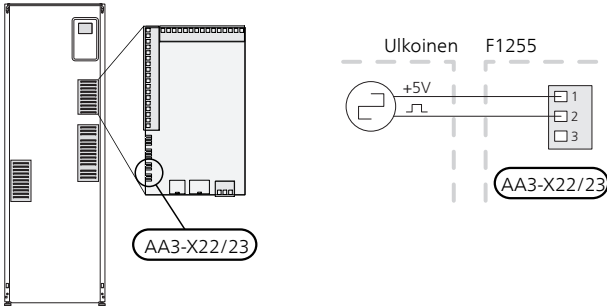
## ULKOISEN ENERGIAMITTARIN KYTKEMINEN



### HUOM!

Ulkoisen energiamittarin kytkeminen vaatii tulokortin (AA3) version 35 tai uudemman ja "display version" 7312 tai uudemman.

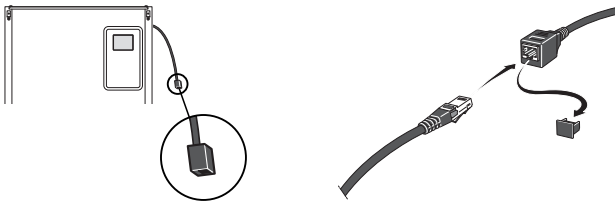
Yksi tai kaksi energiamittaria (BE6, BE7) kytketään liittimeen X22 ja/tai X23 tulokortissa (AA3).



Aktivoi energiamittari valikossa 5.2.4 ja aseta sitten haluttu arvo (energia pulssia kohti) valikossa 5.3.21.

## NIBE UPLINK

Kytke verkkokaapeli (suora, Cat.5e UTP) RJ45-liittimellä lämpöpumpun takapuolella olevaan RJ45-liittimeen.



## ULKOISET LIITÄNTÄMAHDOLLISUUDET

F1255:n tulokortissa (AA3) on ohjelmallisesti ohjatut AUX tulot ja lähdöt ulkoisen kosketintoiminnon tai anturin kytkentään. Tämä tarkoittaa, että kun ulkoinen kosketin-toiminto (koskettimen on oltava potentiaalivapaa) tai anturi kytketään yhteen kuudesta erikoisliitännästä, valikossa 5.4 on valittava oikea toiminto oikealle liitännälle.

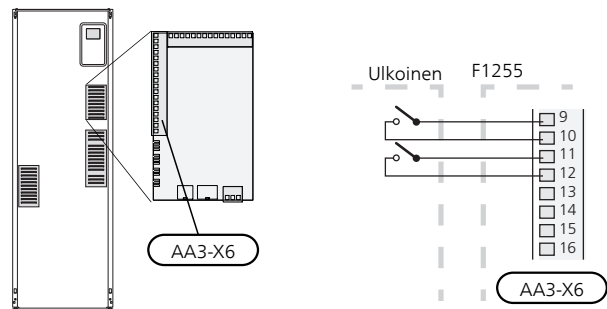


Tietyt toiminnot vaativat lisävarusteen.

### Valittavat tulot

Tulokortin valittavat tulot näille toiminnoille ovat:

AUX1	AA3-X6:9-10
AUX2	AA3-X6:11-12
AUX3	AA3-X6:13-14
AUX4	AA3-X6:15-16
AUX5	AA3-X6:17-18



Yllä olevassa esimerkissä käytetään tuloja AUX1 (X6:9-10) ja AUX2 (X6:11-12) tulokortissa (AA3).

### Valittava lähtö

Valittava lähtö on AA3-X7.



### VIHJE!

Osa seuraavista toiminnoista voidaan aktivoida ja ohjelmoida valikkoasetuksilla.

## AUX-TULOJEN VAIHTOEHDOT

### Lämpötila-anturi

Lämpötila-anturi voidaan kytkeä liittimeen F1255.

Vaihtoehdot ovat:

- ulkoinen menojohto (BT25) (lämmitysjärjestelmään menevän lämpötilan säätö)

- jäähdytys/lämmitys (BT74), määrittää milloin on aika vaihtaa jäähdytys- ja lämmityskäytön välillä (valittavissa jos jäähdytystoiminto on aktivoitu valikossa 5.2.4).
- paluulämpötila (BT71)

## Vahti

Vaihtoehdot ovat:

- hälytys ulkoisista yksiköistä. Hälytys kytketään ohjaukseen, minkä vuoksi toimintahäiriöt näytetään infohälytyksenä näytössä. Potentiaalivapaa signaali tyyppiä NO tai NC.
- taso- (lisävaruste NV10)/, lämmönkeruunesteen paine- / virtausvahti (NC).
- painevahti lämmitysjärjestelmälle (NC).

## Ulkoisen toimintojen aktivointi

Ulkoisen kosketintoiminto voidaan kytkeä F1255:een eri toimintojen aktivointia varten. Toiminto on aktiivinen, kun kosketin on suljettuna.

Mahdolliset aktivoitavat toiminnot:

- lämmönkeruupumpun pakko-ohjaus
- lisäkäyttövesi "tilapäinen luksus"
- lisäkäyttövesi "säästö"
- "ulkoisen säätö"

Kun kosketin on kiinni, lämpötila muuttuu C-asteina (jos huoneanturi on kytketty ja aktivoitu). Ellei huoneanturia ole kytketty tai aktivoitu, asetetaan "lämpötila":n haluttu muutos (lämpökäyrän muutos) valittavien portaiden määrällä. Arvo on säädettävissä välillä 10 ja +10. Ulkoinen lämmitysjärjestelmien 2 - 8 säätö vaatii lisävarusteen.

### – lämmitysjärjestelmä 1 8:lle

Muutoksen arvo asetetaan valikossa 1.9.2, "ulkoisen säätö".

- aktivoida yksi neljästä puhallinnopeudesta. (Valittavissa, jos ilmanvaihtolisävaruste on aktivoitu.)  
Viisi vaihtoehtoa ovat:
  - 1-4 on normally open (NO)
  - 1 on normally closed (NC)

Puhallinnopeus on aktiivinen, kun kosketin on suljettuna. Kun kosketin avataan, puhallin palaa normaalinopeuteen.

### • +Adjust

+Adjust:n avulla laitteisto kommunikoi lattialämmityksen ohjauskeskuksen\* kanssa ja mukauttaa lämmityskäyrän ja lasketun menolämpötilan lattialämmitysjärjestelmän tarpeiden mukaan.

Aktivoi lämmitysjärjestelmä, johon +Adjust vaikuttaa merkitsemällä toiminto ja painamalla OK.

\*Vaatii +Adjust-tuen



## MUISTA!

Tämä lisävaruste voi vaatia F1255:n ohjelmiston päivityksen. Version voi tarkastaa valikossa 3.1 "Huoltotiedot". Lataa päivitystiedosto menemällä osoitteeseen nibeuplink.com ja napsauttamalla välilehteä Ohjelmisto.



## MUISTA!

Jos järjestelmässä on sekä lattialämmitys että pattereita, pitää käyttää NIBE ECS 40/41 optimaalisen toiminnan varmistamiseksi.

- SG ready



## MUISTA!

Tätä toimintoa voi käyttää vain sähköverkossa, joka tukee "SG Ready"-standardia. "SG Ready" vaatii kaksi AUX-tuloa.

"SG Ready" on nerokas ohjaustapa, jossa sähköntoimittajasi voi vaikuttaa sisäilman, käyttöveden ja/tai allasveden lämpötilaan (jos sellainen on) tai estää lisälämmön ja/tai lämpöpumpun kompressorin tiettyinä vuorokaudenaikoina (voidaan valita valikossa 4.1.5, kun toiminto on aktivoitu). Aktivoi toiminto kytkemällä potentiaalivapaa kosketintoiminto kahteen tuloon, joka valitaan valikossa 5.4 (SG Ready A ja SG Ready B).

Suljettu tai avoin kosketin aiheuttaa jonkin seuraavista:

– *Esto (A: Kiinni, B: Auki)*

"SG Ready" on aktiivinen. Lämpöpumpun kompressorin ja lisälämpö estetään päivän tariffiestona.

– *Normaalitila (A: Avoin, B: Avoin)*

"SG Ready" ei ole aktiivinen. Ei vaikuta järjestelmään.

– *Matalahintatila (A: Avoin, B: Suljettu)*

"SG Ready" on aktiivinen. Järjestelmä keskittyy kustannussäästöihin ja voi esim. hyödyntää edullista energian hintaa sähköntoimittajalta tai mahdollista ylikapasiteettia omasta virtalähteestä (vaikutus järjestelmään voidaan asettaa valikossa 4.1.5).

– *Ylikapasiteettitila (A: Suljettu, B: Suljettu)*

"SG Ready" on aktiivinen. Järjestelmän annetaan käydä täydellä kapasiteetilla kun sähköntoimittajalla on ylikapasiteettia (todella alhainen hinta) (vaikutus järjestelmään voidaan asettaa valikossa 4.1.5).

(A = SG Ready A ja B = SG Ready B)

## Ulkoinen toimintojen esto

Ulkoinen kosketintoiminto voidaan kytkeä F1255:een eri toimintojen estoa varten. Koskettimen tulee olla potentiaalivapaa ja suljettu kosketin aiheuttaa eston.



### HUOM!

Esto aiheuttaa jäämiseriskin.

Mahdolliset estettävät toiminnot:

- lämmitys (lämmitystarpeen esto)
- käyttövesi (käyttöveden tuotanto). Mahdollinen käyttövesikierto (LVK) on edelleen toiminnassa.
- kompressori
- sisäisesti ohjattu lisälämpö
- tariffiesto (lisälämpö, kompressori, lämmitys, jäähdytys ja käyttövesi estetään)

### AUX-LÄHDÖN VAIHTOEHDOT (POTENTIAALIVAPAA VAIHTAVA RELE)

Ulkoiset liitännät voidaan tehdä potentiaalivapaalla vaihtavalla releellä (maks. 2 A) tulokortin (AA3) liittimessä X7.

Valittavat toiminnot ulkoiselle liitännälle:

- Summahälytyksen ilmaisu.
- Pohjavesipumpun ohjaus.
- Jäähdytystilan ilmaisu (vain jos jäähdytyslisävaruste on asennettu).
- Käyttövesikierron kiertovesipumpun ohjaus.
- Ulkoinen kiertovesipumppu (lämmitysvesi).
- Ulkoinen vaihtoventtiili lämmitysvedelle.
- Lomaohjelma aktiivinen.

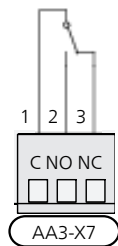
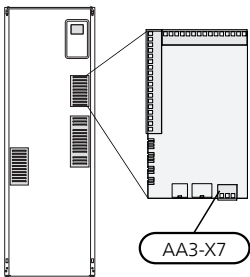
Jos jokin edellä mainituista kytketään liittimeen X7, se pitää valita valikossa 5.4, katso sivulla 55.

Summahälytys on aktivoitu tehtaalla.



### HUOM!

Lisätarvikekortti vaaditaan, jos useita toimintoja kytketään liittimeen X7 ja summahälytyksen ilmaisu on aktivoitu (katso sivulla 66).



Kuvassa rele hälytystilassa.

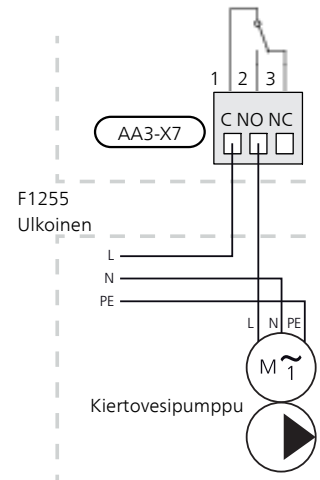
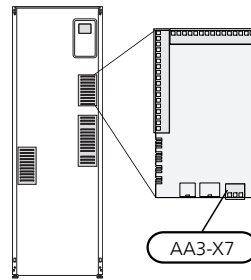
Jos katkaisin (SF1) on asennossa "⏻" tai "⚠", rele on hälytystilassa.

Ulkoinen kiertovesipumppu, pohjavesipumppu tai käyttöveden kierrätyspumppu kytketään summahälytysreleeseen alla olevan kuvan mukaan.



### HUOM!

Merkitse sähkökaappiin varoitus ulkoisesta jännitteestä.



### MUISTA!

Relelähdön maksimikuormitus on 2 A (230V AC).

## Lisävarusteiden liitännät

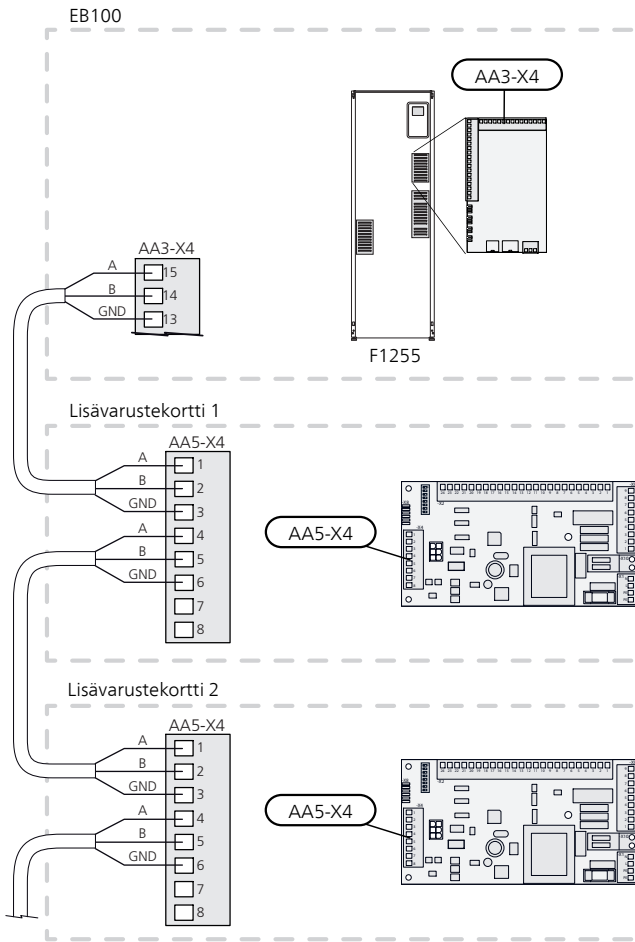
Lisävarusteiden kytkentäohjeet ovat oheisessa Asennusohjeessa. Kohdassa nibe.fi on luettelo lisävarusteista, joita voi käyttää F1255:n yhteydessä.

### LISÄVARUSTE, JOSSA ON PIIRIKORTTI AA5

Lisävarusteet, joissa on piirikortti AA5, kytketään lämpöpumpun liitinrimaan AA3-X4: 13-15. Käytä kaapelia LiYY, EKKX tai vastaavaa.

Jos kytket useita lisävarusteita, kytke ensimmäinen lisävarustekortti suoraan lämpöpumpun liittimeen. Muut lisävarustekortit kytketään sarjaan ensimmäisen kanssa.

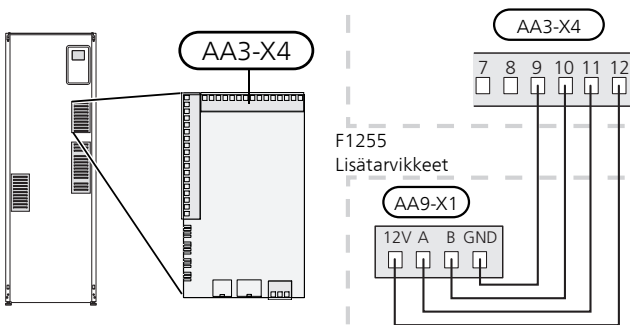
Koska piirikortilla AA5 varustetut lisävarusteet voidaan kytkeä eri tavoin, lue aina asennettavan lisävarusteen asennusohje.



### LISÄVARUSTE, JOSSA ON PIIRIKORTTI AA9

Piirikortin AA9 sisältävät lisävarusteet kytketään ohjausyksikön tulokortin AA3 liitinrimaan X4:9-12. Käytä kaapelia LiYY, EKKX tai vastaavaa.

Koska piirikortilla AA9 varustetut lisävarusteet voidaan kytkeä eri tavoin, lue aina asennettavan lisävarusteen asennusohje.



# 6 Käynnistys ja säädöt

## Valmistelut

1. Varmista, että katkaisin (SF1) on asennossa (🔌).
2. Tarkasta, että lämminvesivaraajassa ja lämmitysjärjestelmässä on vettä.



### MUISTA!

Tarkasta moottorinsuojakatkaisimet ja automaattivaroke. Ne ovat voineet laueta kuljetuksen aikana.



### HUOM!

Älä käynnistä F1255-lämpöpumppua, jos järjestelmässä oleva vesi on voinut jäätyä.

## Täyttö ja ilmaus



### MUISTA!

Riittämätön ilmaus voi vahingoittaa F1255:n komponentteja.

### LÄMMITYSJÄRJESTELMÄN TÄYTTÖ JA ILMAUS

#### Täyttö

1. Avaa täyttöventtiili (ulkoinen, ei sisälly tuotteeseen). Kierukka lämminvesivaraajassa ja loput lämmitysjärjestelmästä täyttyy vedellä.
2. Avaa ilmausventtiili (QM22).
3. Sulje venttiili, kun ilmausventtiilistä (QM22) virtaavassa vedessä ei ole ilmaa. Paineen tulisi jonkun ajan kuluttua alkaa nousta.
4. Sulje täyttöventtiili, kun paine on oikealla tasolla.

#### Ilmaus

1. Ilmaa lämpöpumppu ilmausventtiilin (QM22) kautta ja muu lämmitysjärjestelmä sen omien ilmausventtiilien avulla.
2. Toista täyttö ja ilmaus, kunnes kaikki ilma on poistunut ja paine on oikea.



### HUOM!

Vesi tulee tyhjentää säiliöstä tulevasta putkesta ennen ilmanpoistoa. Tämä tarkoittaa, että järjestelmää ei välttämättä ole ilmatu, vaikka vettä valuu kun ilmanpoistventtiili (QM22) avataan.

### LÄMMINVESIVARA AJAN TÄYTTÖ

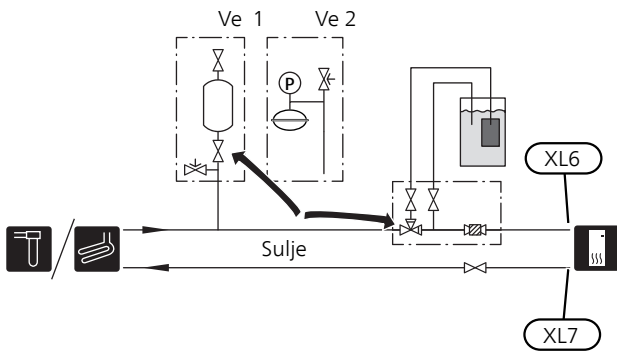
1. Avaa kuumavesihana.
2. Täytä lämminvesivaraaja kylmävesiliitännän kautta (XL3).
3. Kun lämminvesihanasta tulevassa vedessä ei ole enää ilmakuplia, lämminvesivaraaja on täynnä ja hanaan voi sulkea.

### LÄMMÖNKERUUJÄRJESTELMÄN TÄYTTÖ JA ILMAUS

Sekoita veteen jäätymisenestoainetta avoastiassa lämmönkeruujärjestelmää täytettäessä. Seoksen tulee kestää vähintään -15 °C lämpötila. Käytä lämmönkeruunesteen täyttöön kytkettyä täyttöpumppua.

1. Tarkasta lämmönkeruujärjestelmän tiiviys.
2. Kytke täyttöpumppu ja paluujohto lämmönkeruujärjestelmän täyttöliitännän (lisävaruste).
3. Jos vaihtoehtoa 1 käytetään (tasoastia), sulje tasoastian alla oleva venttiili.
4. Sulje täyttöliitännän vaihtoventtiili.
5. Avaa täyttöliitännän venttiilit.
6. Käynnistä täyttöpumppu.
7. Täytä, kunnes nestettä tulee paluuputkesta.
8. Sulje täyttöliitännän venttiilit.
9. Avaa täyttöliitännän vaihtoventtiili.
10. Jos vaihtoehtoa 1 käytetään (tasoastia), avaa tasoastian CM2 alla oleva venttiili.





# Käynnistys ja tarkastus

## ALOITUSOPAS



### HUOM!

Lämmitysjärjestelmä on täytettävä vedellä ja ilmattava ennen kuin katkaisin käännetään asentoon **I**.



### HUOM!

Jos useita lämpöpumppuja on liitetty yhteen, aloitusopas pitää suorittaa ensin apuyksiköissä. Apuyksiköissä voi tehdä vain kyseisen lämpöpumpun kiertovesipumppujen asetukset. Muut asetukset tehdään pääyksikössä.

1. Käännä F1255:n katkaisin (SF1) asentoon **I**.
2. Noudata näytön aloitusoppaan ohjeita. Ellei aloitusopas käynnisty, kun käynnistät F1255:n, voit käynnistää sen käsin valikossa 5.7.



### VIHJE!

Katso sivulla 37 lämpöpumpun ohjausjärjestelmän esittely (ohjaus, valikot jne.).

Jos kiinteistö on kylmä kun F1255 käynnistetään, ei ole varmaa, että kompressori pystyy itseksensä täyttämään koko lämmitystarpeen, vaan lisälämpöä on ehkä käytettävä.

### Käyttöönotto

Aloitusopas käynnistyy, kun laitteisto käynnistetään ensimmäistä kertaa. Aloitusoppaassa neuvotaan mitä tulee tehdä ensimmäisen käynnistyksen yhteydessä sekä käydään läpi laitteiston perusasetukset.

Aloitusopas varmistaa, että käynnistys suoritetaan oikein eikä sitä saa sen vuoksi ohittaa.



### MUISTA!

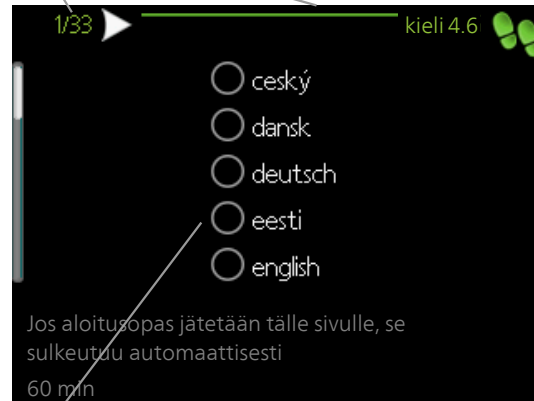
Kun aloitusopas on käynnissä, yksikään laitteiston toimintoista ei käynnisty automaattisesti.

Opas ilmestyy jokaisen käynnistyksen yhteydessä, kunnes se estetään viimeisellä sivulla.

### Aloitusoppaassa liikkuminen

A. Sivun

B. Nimi ja valikkonumero



C. Vaihtoehto / asetus

A. Sivun

Tästä näet miten pitkällä olet aloitusoppaassa.

Voit selata aloitusoppaan sivuja seuraavasti:

1. Kierrä valitsinta, kunnes nuoli vasemmassa yläkulmassa (sivunumeron vieressä) on merkitty.
2. Siirry seuraavalle sivulle aloitusoppaassa painamalla OK-painiketta.

B. Nimi ja valikkonumero

Tästä näet mihin ohjausjärjestelmän valikkoon tämä aloitusoppaan sivu perustuu. Suluissa olevat numerot ovat valikon numero ohjausjärjestelmässä.

Lisätietoa kyseisestä valikosta löydät sen ohjevalikosta tai käyttöohjeesta

C. Vaihtoehto / asetus

Näin teet järjestelmän asetukset.

### JÄLKISÄÄTÖ JA ILMAUS

#### Pumpun säätö, automaattikäyttö

#### Lämmönkeruupuoli

Jotta lämmönkeruujärjestelmän virtaus olisi oikea, lämmönkeruupumpun nopeus pitää asettaa oikein.

F1255:ssa on lämmönkeruupumppu, jota säädetään automaattisesti. Tietyt toiminnot ja lisävarusteet saattavat vaatia, että sitä käytetään manuaalisesti. Nopeus pitää silloin asettaa oikein.



## VIHJE!

Optimaalista käyntiä varten kaikissa lämpöpumpuissa tulisi olla saman kokoinen kompressori, jos useita lämpöpumppuja asennetaan multilaitteistoon.

Automaattinen säätö tapahtuu, kun kompressori on käynnissä ja asettaa automaattisesti lämmönkeruupumpun nopeuden, jotta meno- ja paluulämpötilojen välinen lämpötilaero on optimaalinen.

### Lämpöjohtopuoli

Jotta lämmitysjärjestelmän virtaus olisi oikea, kiertovesipumpun nopeus pitää asettaa oikein. F1255:ssa on kiertovesipumppu, jota vakiotilassa säädetään automaattisesti. Tietyt toiminnot ja lisävarusteet saattavat vaatia, että sitä käytetään manuaalisesti. Nopeus pitää silloin asettaa oikein.

Automaattinen säätö tapahtuu, kun kompressori on käynnissä ja asettaa automaattisesti kiertovesipumpun käyttötilan mukaisen nopeuden, jotta meno- ja paluulämpötilojen välinen lämpötilaero on optimaalinen. Lämmityskäytössä käytetään asetettua MUT:ta (mitoitettava ulkolämpötila) ja lämpötilaeroa valikossa 5.1.14. Tarvittaessa kiertovesipumpun maksiminopeus voidaan rajoittaa valikossa 5.1.11.

### Pumpun säätö, manuaalinen käyttö

#### Lämmönkeruupuoli

F1255:ssa on lämmönkeruupumppu, jota voidaan säätää automaattisesti. Manuaalinen käyttö; deaktivoi "auto" valikossa 5.1.9 ja aseta sitten nopeus alla olevan kaavion mukaan.



## MUISTA!

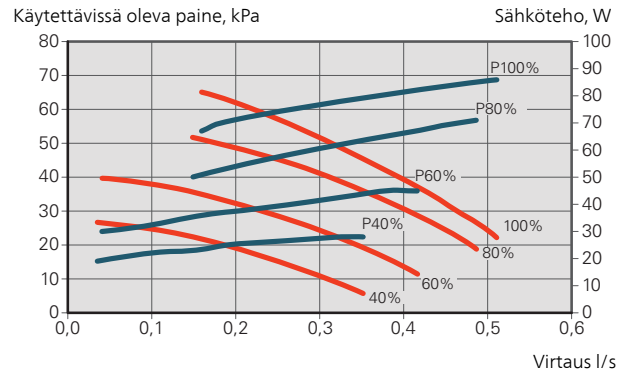
Kun käytetään passiivista jäädytystä, lämmönkeruupumpun nopeus asetetaan valikossa 5.1.9.

Pumpun nopeus asetetaan, kun järjestelmä on tasapainossa (esim. 5 minuutin kuluttua kompressorin käynnistyksestä).

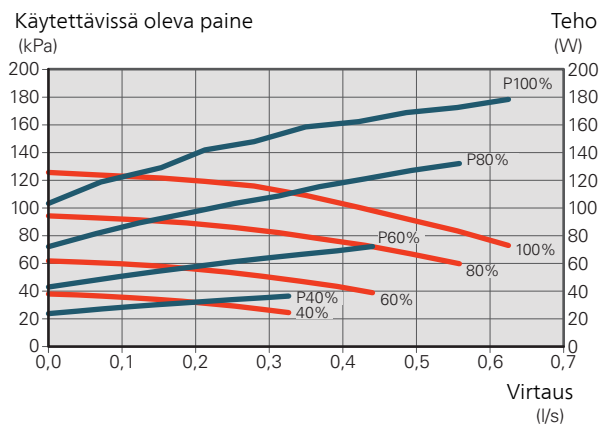
Säädä virtaus niin, että lämpötilaero lämmönkeruun menon (BT11) ja lämmönkeruun paluun (BT10) välillä on 2 - 5 °C. Tarkasta lämpötilat valikossa 3.1 "huoltotiedot" ja säädä lämmönkeruupumppujen nopeutta (GP2), kunnes lämpötilaero on oikea. Suuri ero viittaa pieneen virtaukseen ja pieni ero suureen virtaukseen.

— Käytettävissä oleva paine, kPa  
—  $\rho$  Sähköteho, W

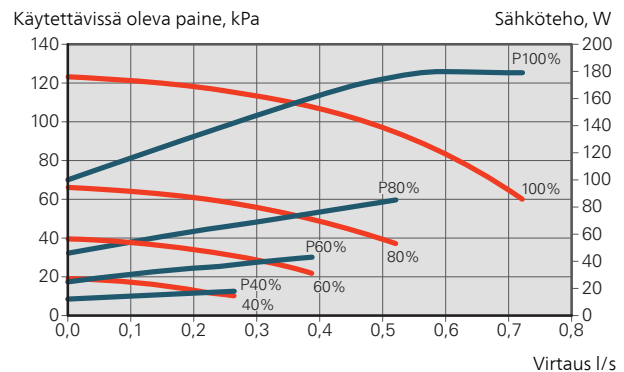
### F1255 -6 kW



### F1255 -12 kW



### F1255 16 kW



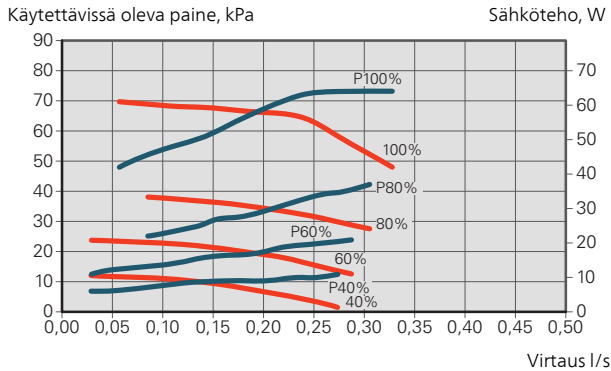
### Lämmitysvesipuoli

F1255:ssa on kiertovesipumppu, jota voidaan säätää automaattisesti. Manuaalinen käyttö; deaktivoi "auto" valikossa 5.1.11 ja aseta sitten nopeus alla olevan kaavion mukaan.

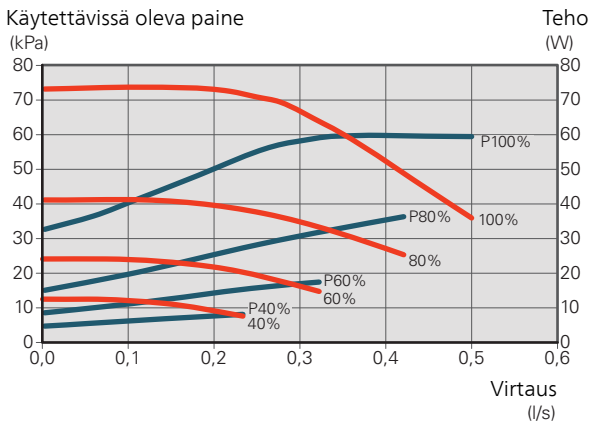
Ohjaavan menolämpötilan anturin ja paluulämpötilan anturin välisen lämpötila-eron pitää vastata käyttötilaa (lämmitys: 5 - 10 °C, käyttövesituotanto: 5 - 10 °C, allaslämmitys: n. 15 °C). Tarkasta nämä lämpötilat valikossa 3.1 "huoltotiedot" ja säädä kiertovesipumpun (GP1) nopeutta, kunnes lämpötilaero on sopiva. Suuri ero viittaa pieneen virtaukseen ja pieni ero suureen virtaukseen.

— Käytettävissä oleva paine, kPa  
 — p Sähköteho, W

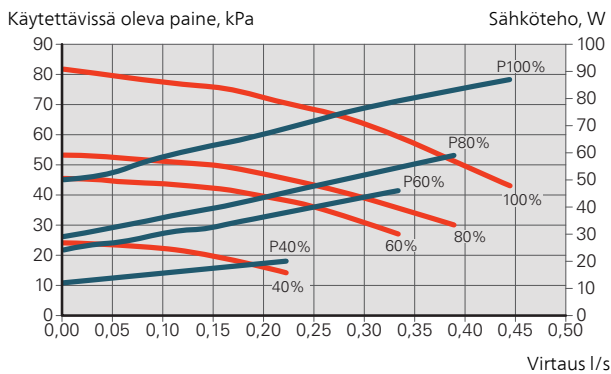
### F1255 -6 kW



### F1255 -12 kW



### F1255 16 kW



## Jälkisäätö, ilmaus, lämpöjohtopuoli

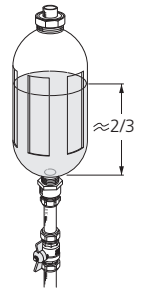
Alkuaikoina lämmitysvedestä vapautuu ilmaa ja ilmaukset ovat ehkä tarpeen. Jos lämpöpumpusta tai lämmitysjärjestelmästä kuuluu poreilua, koko järjestelmä on ilmattava. Tarkista paine paisuntasäiliössä (CM1) painemittarilla (BP5). Jos paine laskee, järjestelmään pitää täyttää lisää vettä.

## Jälkisäätö, ilmaus, lämmönkeruupuoli

### Tasopaisunta-astia

Tarkasta tasoastian (CM2) nestetaso. Jos taso on laskenut, täytä järjestelmä.

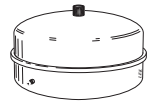
1. Sulje astian alla oleva venttiili.
2. Irrota liitännät tasoastian päällä.
3. Täytä lämmönkeruuliuksella, kunnes astia on noin 2/3 täynnä.
4. Asenna liitäntä astian päällä.
5. Avaa astian alla oleva venttiili.



Painetta korotetaan sulkemalla sisääntulevan pääjohdon venttiili lämmönkeruupumpun ((GP2)) ollessa käynnissä ja tasoastia ((CM2)) avoinna niin, että nestettä imetään astiasta.

### Paisuntasäiliö

Jos käytetään paisuntasäiliötä (CM3) tasoastian sijaan, tarkasta sen paine painemittarilla (BP6). Jos paine laskee, järjestelmään pitää täyttää lisää vettä.

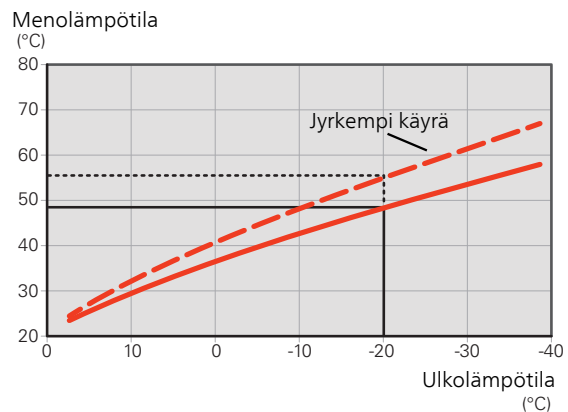


# Lämpökäyrän asetukset

**Lämpökäyrä** -valikossa näet talosi lämpökäyrän. Käyrän tehtävä on varmistaa tasainen sisälämpötila kaikissa ulkolämpötiloissa ja säästää siten energiaa. Tämän lämpökäyrän perusteella F1255 määrittää lämmitysjärjestelmään menevän veden lämpötilan, menolämpötilan, ja siten sisälämpötilan.

## LÄMPÖKÄYRÄN JYRKKYYS

Lämpökäyrän jyrkkyys ilmaisee, kuinka monta astetta menolämpötilaa nostetaan/lasketaan, kun ulkolämpötila laskee/nousee. Jyrkemmällä käyrällä lämmityksen menolämpötila on korkeampi tietyssä ulkolämpötilassa.

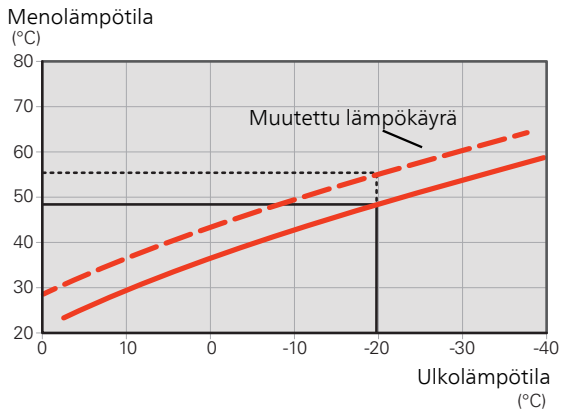


Käyrän ihannejyrkkyys riippuu paikallisista ilmasto-olosuhteista, talon lämmitysjärjestelmästä (patterit, puhallinkonvektorit tai lattialämmitys) sekä siitä, kuinka hyvin talo on eristetty.

Lämpökäyrä asetetaan lämmitysjärjestelmän asennuksen yhteydessä, mutta sitä on ehkä säädettävä jälkepäin. Sen jälkeen lämpökäyrää ei normaalisti tarvitse muuttaa.

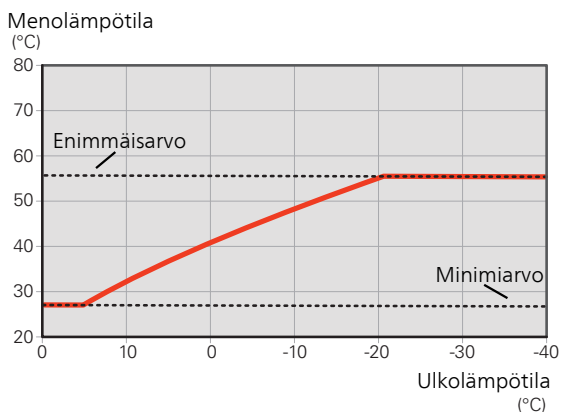
## KÄYRÄN MUUTOS

Lämpökäyrän muutos tarkoittaa, että menolämpötila muuttuu yhtä paljon kaikissa ulkolämpötiloissa, esim. +2muutos nostaa menolämpötilaa 5 °CC kaikissa ulkolämpötiloissa.



## MENOLÄMPÖTILA – KORKEIN JA ALIN ARVO

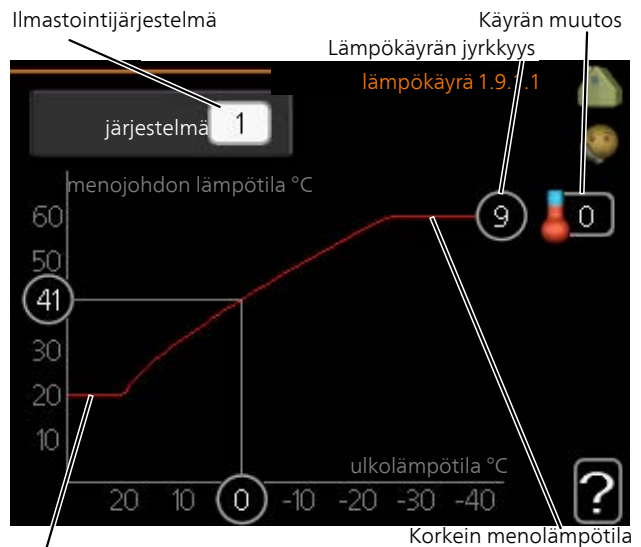
Koska menojohdon pyyntilämpötila ei voi nousta korkeammaksi kuin asetettu maksimiarvo eikä laskea alemmaksi kuin asetettu minimiarvo, lämpökäyrä kääntyy vaakasuuntaan näissä lämpötiloissa.



### **MUISTA!**

Lattialämmitysjärjestelmissä korkein menolämpötila asetetaan tavallisesti välille 35 – 45 °C. Tarkasta lattian suurin sallittu lämpötila lattiatuottajaltasi.

## KÄYRÄN SÄÄTÄMINEN



Alin menolämpötila

1. Valitse järjestelmä (jos niitä on useampia), jonka lämpökäyrä muutetaan.
2. Valitse käyrän jyrkkyys vuus ja siirtymä.

### **MUISTA!**

Jos sinun on säädettävä "pienin menolämpötila" ja/tai "suurin menojohdon lämpötila", se tehdään muissa valikoissa.

"pienin menolämpötila":n asetukset valikossa 1.9.3.

"suurin menojohdon lämpötila":n asetukset valikossa 5.1.2.

### **MUISTA!**

Käyrä 0 tarkoittaa, että oma käyrä käytetään.

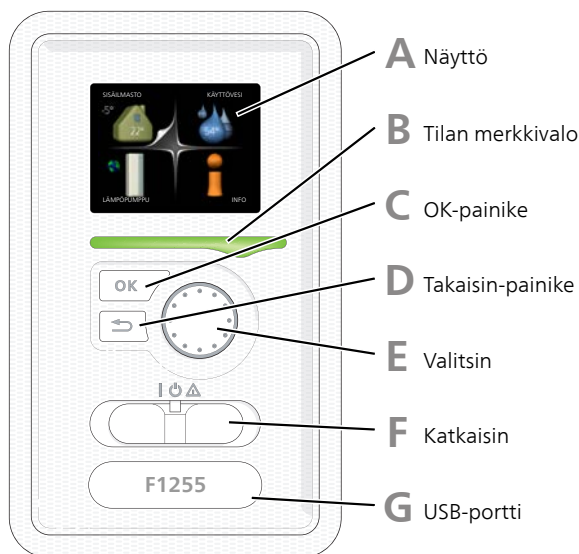
oma käyrä:n asetukset tehdään valikossa 1.9.7.

## LÄMPÖKÄYRÄN LUKEMINEN

1. Kierrä valitsinta, niin että ulkolämpötilan akselin rengas merkitään.
2. Paina OK-painiketta.
3. Seuraa harmaata viivaa käyrään saakka ja lue vasemmalta vaakaviivan päästä menolämpötila valitussa ulkolämpötilassa.
4. Nyt voit lukea eri lämpötilat kiertämällä valitsinta oikealle tai vasemmalle ja lukea vastaavan menojohdon lämpötilan.
5. Poistu lukutilasta painamalla OK- tai takaisin-painiketta.

# 7 Ohjaus - Johdanto

## Näyttö



### A NÄYTTÖ

Näytössä näytetään ohjeita, asetukset ja käyttö-tietoja. Voit helposti liikkua valikoissa ja selata vaihtoehtoja asetusten muuttamiseksi tai saadaaksesi haluamasi tiedot.

### B TILAN MERKKIVALO

Merkkivalo ilmaisee lämpöpumpun tilan:

- palaa vihreänä normaalitilassa.
- palaa keltaisena, kun varatila on aktivoitu.
- palaa punaisena hälytyksen lauettua.

### C OK-PAINIKE

OK-painiketta käytetään seuraaviin:

- vahvista alivalikon/vaihtoehdon/asetuksen/aloi-tusoppaan sivun valinta.

### D TAKAISIN-PAINIKE

Takaisin-painiketta käytetään:

- palataksesi edelliseen valikkoon.
- vahvistamattoman asetuksen peruuttamiseen.

### E VALITSIN

Valitsinta voi kiertää oikealle tai vasemmalle. Voit:

- siirtyä valikoissa ja vaihtoehtojen välillä.
- suurentaa tai pienentää arvoa.
- vaihtaa sivua monisivunäytössä (esim. ohjeteksti ja huoltotiedot).

### F KATKAISIMET (SF1)

Katkaisin on kolme tilaa:

- Päällä (I)
- Valmiustila (⏻)
- Varatila (⚠)

Varatilaa tulee käyttää vain silloin, kun lämpöpumpussa on jokin vika. Tässä tilassa kompressori pysäytetään ja sähkövastus on aktivoitu. Lämpöpumpun näyttö on sammutettu ja merkkivalo palaa keltaisena.

### G USB-PORTTI

USB-portti on tuotenimen muovilevyn alla.

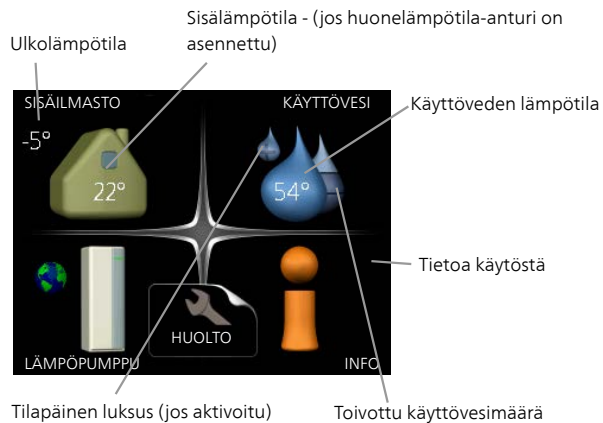
USB-porttia käytetään ohjelmiston päivitykseen.

Käy osoitteessa [nibeuplink.com](http://nibeuplink.com) ja napsauta välilehteä "ohjelmisto" uusimman ohjelmiston lataamiseksi.

# Valikkojärjestelmä

Kun lämpöpumpun ovi avataan, näytössä näkyvät valikkojärjestelmän neljä päävalikkoa sekä tietyt perustiedot.

## ISÄNTÄ

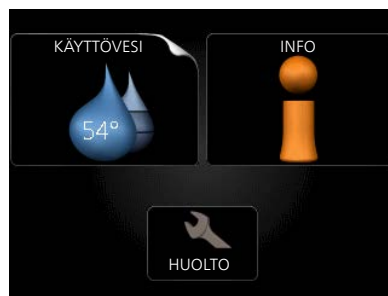


## VALIKKO 5 - HUOLTO

Lisäasetukset. Nämä asetukset on tarkoitettu vain asentajalle ja huoltoteknikolle. Valikko tulee näkyviin, kun takaisin-painike pidetään aloitusvalikossa painettuna 7 sekunnin ajan. Katso sivulta 44.

Tämä valikko näkyy myös orjalämpöpumpun rajoitetussa päävalikossa.

## ORJA



Jos lämpöpumppu on asetettu orjayksiköksi, näytössä näkyy rajoitettu päävalikko ja suurin osa järjestelmän asetuksista tehdään isäntälämpöpumpun kautta.

## VALIKKO 1 - SISÄILMASTO

Sisälämpötilan asetukset ja ohjelmointi. Katso lisätietoa ohjevalikosta tai käyttöohjeesta.

## VALIKKO 2 - KÄYTTÖVESI

Käyttövesituotannon asetukset ja ohjelmointi. Katso lisätietoa ohjevalikosta tai käyttöohjeesta.

Tämä valikko näkyy myös orjalämpöpumpun rajoitetussa päävalikossa.

## VALIKKO 3 - INFO

Lämpötilan ja muiden käyttötietojen näyttö sekä hälytyslokiin käsiksi pääsy. Katso lisätietoa ohjevalikosta tai käyttöohjeesta.






Tämä valikko näkyy myös orjalämpöpumpun rajoitetussa päävalikossa.

## VALIKKO 4 - LÄMPÖPUMPPU

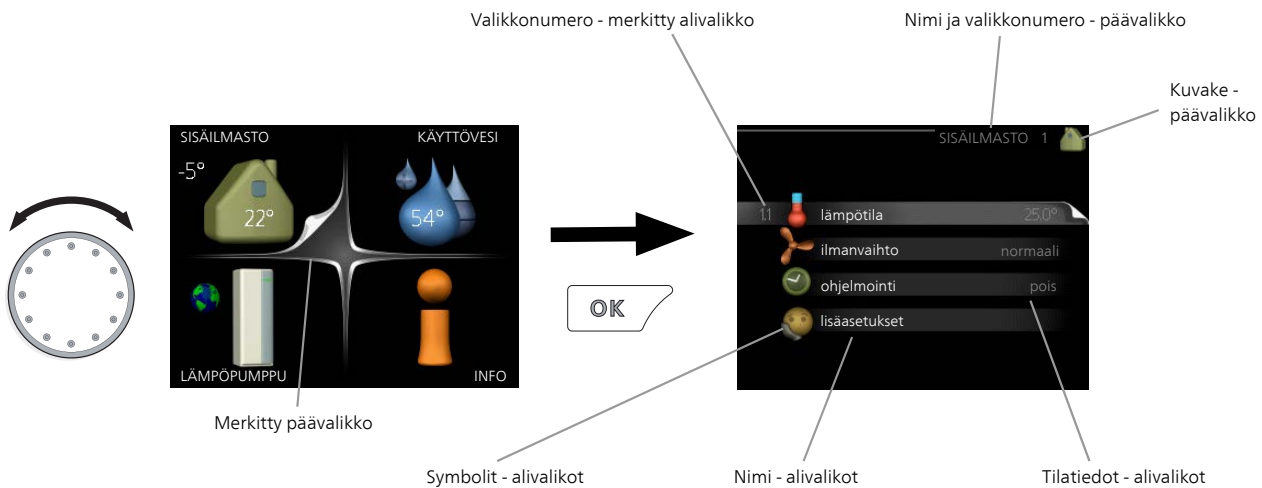
Kellonajan, päiväyksen, kielen, näytön, käyntitilan jne. asetus. Katso lisätietoa ohjevalikosta tai käyttöohjeesta.

## NÄYTÖN KUVAKKEET

Näytössä voivat näkyä seuraavat kuvakkeet käytön aikana.

Symboli	Kuvaus
	Tämä symboli näkyy infomerkkin vieressä, jos valikossa 3.1 on tietoa, joka sinun tulee huomioida.
	Nämä kaksi kuvaketta näkyvät, jos kompressorin tai lisälämpö on estetty F1255:ssä. Eston syyä voi olla esim. valikossa 4.2 valittu käyttötila, se että esto on ohjelmoitu valikossa 4.9.5 tai on ilmennyt hälytys, joka estää niiden toiminnan.  Kompressorin esto.  Lisäenergian esto.
	Tämä symboli näkyy, kun käyttöveden lukustila tai tilapäinen lämpötilan korotus on aktivoitu.
	Tämä symboli näkyy, kun "loma-asetus" on aktiivinen valikossa 4.7.
	Tämä symboli ilmaisee, että F1255:llä on yhteys NIBE Uplink:iin.
	Tämä kuvake osoittaa puhaltimen nopeuden, jos sitä on muutettu normaalinopeudesta. Vaatii lisävarusteen.
	Tämä symboli ilmaisee, että uima-allaslämmitys on aktiivinen. Vaatii lisävarusteen.
	Tämä symboli ilmaisee, että jäähdytys on aktiivinen. Vaatii lisävarusteen.





## KÄYTTÖ

Kohdistinta siirretään kiertämällä valitsinta oikealle tai vasemmalle. Merkityt kohdat ovat aina vaaleita ja/tai niissä on ylöskäännetty taite.



## VALITSE VALIKKO

Valikkojärjestelmässä liikutaan merkitsemällä päävalikko ja painamalla sitten OK-painiketta. Näyttöön tulee uusi ikkuna alivalikoineen.

Valitse yksi alivalikoista merkitsemällä se ja painamalla OK-painiketta.



## VALITSE VAIHTOEHTO



Useita vaihtoehtoja sisältävässä valikossa valittu vaihtoehto näytetään vihreällä ruksilla.



Toisen vaihtoehdon valitsemiseksi:



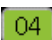
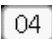
1. Merkitse haluttu vaihtoehto. Yksi vaihtoehdoista on esivalittu (valkoinen). 
2. Vahvasta valinta painamalla OK-painiketta. Valitun vaihtoehdon viereen tulee vihreä ruksi. 

## ASETA ARVO



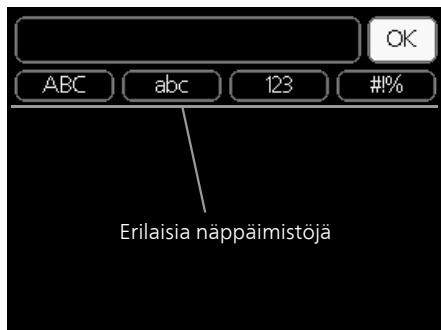
Muutettava arvo

Yhden arvon asettamiseksi:

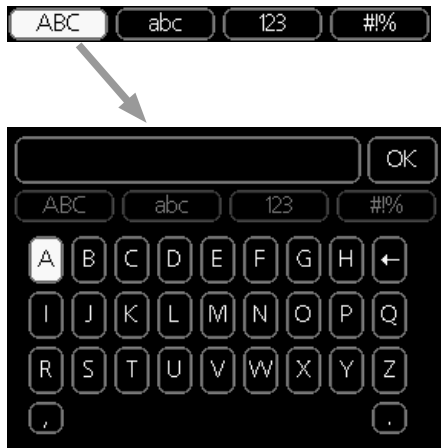
1. Merkitse valitsimella asetettava arvo. 
2. Paina OK-painiketta. Arvon tausta muuttuu vihreäksi, mikä tarkoittaa, että olet säätötilassa. 
3. Suurena arvoa kiertämällä valitsinta oikealle ja pienennä arvoa kiertämällä sitä vasemmalle. 
4. Vahvasta asetettu arvo painamalla OK-painiketta. Palaa alkuperäiseen arvoon painamalla takaisin-painiketta. 



## KÄYTTÄ VIRTUAALINÄPPÄIMISTÖÄ



Tietyissä valikoissa teksti pitää syöttää virtuaalinäppäimistöllä.



Valikosta riippuen käytettävissä on erilaisia merkistöjä, jotka valitset valintanupilla. Jos haluat vaihtaa merkistöä, paina takaisinpainiketta. Jos valikossa on vain yksi merkistö, näppäimistö näytetään suoraan.

Kun olet valmis, merkitse "OK" ja paina OK-painiketta.

## SELAA IKKUNOITA

Valikossa voi olla useita ikkunoita. Siirry ikkunoiden välillä kiertämällä valitsinta.



Nykyinen valikkoikkuna      Valikon ikkunoiden lukumäärä


### *Selaa aloitusoppaan ikkunoita*



Nuoli aloitusoppaan sivujen selaamiseen

1. Kierrä valitsinta, kunnes nuoli vasemmalla yläkulmassa (sivunumeron vieressä) on merkitty.
2. Siirry seuraavaan kohtaan aloitusoppaassa painamalla OK-painiketta.

## OHJEVALIKKO

 Monissa valikoissa on symboli, joka osoittaa että käytettävissä on lisäohjeita.

Ohjeteksteihin käsiksi pääsy:

1. Merkitse ohjekuvake kiertämällä valitsinta.
2. Paina OK-painiketta.

Ohjetekstit koostuvat usein useammasta sivusta, joita voit selata valitsimella.

# 8 Ohjaus - valikot

## Valikko 1 - SISÄILMASTO

1 - SISÄILMASTO	1.1 - lämpötila	1.1.1 - lämmitys			
		1.1.2 - jäähdytys *			
	1.2 - ilmanvaihto *				
	1.3 - ohjelmointi	1.3.1 - lämmitys			
		1.3.2 - jäähdytys *			
		1.3.3 - ilmanvaihto *			
	1.9 - lisäasetukset	1.9.1 - käyrä	1.9.1.1 lämpökäyrä		
			1.9.1.2 - jäähdytyskäyrä *		
		1.9.2 - ulkoinen säätö			
		1.9.3 - pienin menolämpötila	1.9.3.1 - lämmitys		
			1.9.3.2 - jäähdytys *		
		1.9.4 - huoneanturiasetukset			
		1.9.5 - jäähdytysasetukset *			
1.9.6 - puhaltimen palautumisaika *					
1.9.7 - oma käyrä		1.9.7.1 - lämmitys			
		1.9.7.2 - jäähdytys *			
1.9.8 - pisteensiirto					
1.9.9 - yöjäähdytys					
1.9.11 - +Adjust					
1.9.12 - FLM jäähdytys*					

## Valikko 2 - KÄYTTÖVESI

2 - KÄYTTÖVESI, **	2.1 - tilapäinen luksus			
	2.2 - mukavuustila			
	2.3 - ohjelmointi			
	2.9 - lisäasetukset	2.9.1 - jaks. korotus		
		2.9.2 - käyttövesikierto		

# Valikko 3 - INFO

3 - INFO **	3.1 - huoltotiedot **
	3.2 - kompressoritiedot **
	3.3 - lisäyksen tiedot **
	3.4 - hälytysloki **
	3.5 - sisälämpötilaloki

\* Vaatii lisävarusteen.

\*\* Tämä valikko näkyy myös orjalämpöpumpun rajoitetussa päävalikossa.

# Valikko 4 - LÄMPÖPUMPPU

4 - LÄMPÖPUMPPU	4.1 - plustoiminnot	4.1.1 - allas *
		4.1.3 - internet
		4.1.4 - sms *
		4.1.5 - SG Ready
		4.1.6 - smart price adaption™
		4.1.7 - älykoti
		4.1.8 - smart energy source™
		4.1.10 - aurinkosähkö *
		4.2 - käyttötila
		4.3 - omat kuvakkeet
		4.4 - aika ja päiväys
		4.6 - kieli
		4.7 - loma-asetus
		4.9 - lisäasetukset
		4.9.1 - käyttöpriorisointi
		4.9.2 - autom.tilan asetukset
		4.9.3 - asteminuuttiasetukset
		4.9.4 - tehdasasetukset käyttäjä
		4.9.5 - Eston ohjelmointi
		4.1.3.1 - NIBE Uplink
		4.1.3.8 - tcp/ip-asetukset
		4.1.3.9 - proxy-asetukset
		4.1.8.1 - asetukset
	4.1.8.2 - hetkellinen hinta	
	4.1.8.3 - CO2 impact	
	4.1.8.4 - tariffijaksot, sähkön hinta	
	4.1.8.5 - tariffijakso, kiinteä sähkö	
	4.1.8.6 - tariffijakso, ulkoinen shuntti	
	4.1.8.7 - tariffijakso, ulkoinen porras	
	4.1.8.8 - tariffijaksot, OPT10	

\* Vaatii lisävarusteen.

# Valikko 5 - HUOLTO

## YLEISKUVAUS

5 - HUOLTO **	5.1 - käyttöasetukset **	5.1.1 - käyttövesiasetukset
		5.1.2 - suurin menojohdon lämpötila
		5.1.3 - maks. poikkeama menolämp.
		5.1.4 - Hälytystoimenpiteet
		5.1.5 - puhallinnop. poistoilma *
		5.1.7 - keruuhälytysasetukset
		5.1.8 - käyttötila lk-pumppu **
		5.1.9 - lämmönkeruupumpun nopeus **
		5.1.10 - käyttötila lämpöjohtopumppu **
		5.1.11 - kiertovesipumpun nopeus **
		5.1.12 - sisäinen sähkölisäys
		5.1.14 - Virtausaset. lämmitysjärj.
		5.1.22 - heat pump testing
		5.1.24 - taajuuden esto
	5.2 - järjestelmäasetukset	5.2.1 - isäntä-/orjatila **
		5.2.2 - asennetut orjat
		5.2.3 - kytkentä
		5.2.4 - lisävarusteet
	5.3 - lisävarusteasetukset	5.3.1 - FLM *
		5.3.2 - shunttiohjattu lisälämpö *
		5.3.4 - aurinkolämpö *
		5.3.6 - porrashajattu lisälämpö
		5.3.8 - käyttövesimukavuus *
		5.3.11 - modbus *
		5.3.12 - poisto-/tuloilmamoduuli *
		5.3.15 - GBM tiedonsiirtomoduuli *
		5.3.16 - kosteusmittari *
		5.3.21 - virtausanturi/energiamittari*
	5.4 - pehmeät lähdöt/tulot **	
	5.5 - tehdasasetus huolto **	
	5.6 - pakko-ohjaus **	
	5.7 - aloitusopas **	
	5.8 - pikakäynnistys **	
	5.9 - lattiankuivaustoiminto	
	5.10 - muutosloki **	

\* Vaatii lisävarusteen.

\*\* Tämä valikko näkyy myös orjalämpöpumpun rajoite-tussa päävalikossa.

Mene päävalikkoon ja siirry huoltovalikkoon painamalla Takaisin-painiketta 7 sekunnin ajan.

### Alivalikot

Valikossa **HUOLTO** on oranssi teksti, mikä tarkoittaa, että se on tarkoitettu asentajan käyttöön. Tässä valikossa on useita alivalikoita. Valikoiden oikealla puolella näkyvät kunkin valikon tilatiedot.

**käyttöasetukset** Lämpöpumpun käyttöasetukset.

**järjestelmäasetukset** Lämpöpumpun järjestelmäasetuk-set, lisätarvikkeiden aktivointi jne.

**lisävarusteasetukset** Lisätarvikkeiden käyttöasetukset.

**pehmeät lähdöt/tulot** Tulokortin (AA3) ohjelmallisesti ohjattujen tulojen ja lähtöjen asetukset.

**tehdasasetus huolto** Kaikkien käyttäjän käytettävissä olevien asetusten (mukaan lukien lisäasetusvalikko) pa-lautus tehdasarvoihin.

**pakko-ohjaus** Lämpöpumpun komponenttien pakko-ohjaus.

**aloitusopas** Lämpöpumpun ensimmäisen käynnistykseen yhteydessä näytettävän aloitusoppaan käsinkäynnistys.

**pikakäynnistys** Kompressorin pikakäynnistys.



### HUOM!

Virheelliset asetukset huoltovalikoissa voivat vahingoittaa lämpöpumppua.

## VALIKKO 5.1 - KÄYTTÖASETUKSET

Tämän alavalikoissa tehdään lämpöpumpun käyttöasetukset.

### VALIKKO 5.1.1 - KÄYTTÖVESIASETUKSET

#### *käynnistyslämpötila säästö / normaali / luksus*

Säätöalue: 5 – 70 °C

Tehdasasetus (°C):

	<i>säästö</i>	<i>normaali</i>	<i>luksus</i>
Emali	40	44	47
Kupari	40	44	47
Ruostumaton	40	44	47

#### *pysäytyslämpötila säästö / normaali / luksus*

Säätöalue: 5 – 70 °C

Tehdasasetus (°C):

	<i>säästö</i>	<i>normaali</i>	<i>luksus</i>
Emali	44	48	51
Kupari	44	48	51
Ruostumaton	44	48	51

#### *pysäytyslämpöt. per korotus*

Säätöalue: 55 – 70 °C

Tehdasasetus: 55 °C

#### *korkea teho*

Säätöalue: päälle/pois

Tehdasasetus: pois

Tässä asetetaan käyttöveden käynnistys- ja pysäytyslämpötilat eri mukavuusvaihtoehdoille valikossa 2.2 sekä jaksoittaisen korotuksen pysäytyslämpötila valikossa 2.9.1.

Jos käytettävissä on useita kompressoreita, aseta niiden päälle- ja/tai poiskytkentä käyttövesituotannon ja kiinteän lauhdutuksen yhteydessä.

Suurempaa lataustehoa varten valitse suuri teho.

"korkea teho" aktivoituna käyttövedettä lämmitetään vakio-käyttöä suuremmalla teholla ja käyttövesimäärä on siten suurempi.

## VALIKKO 5.1.2 - SUURIN MENOJOHDON LÄMPÖTILA

### *lämmitysjärjestelmä*

Säätöalue: 20-80 °C

Tehdasasetus: 60 °C

Tässä asetetaan lämmitysjärjestelmän korkein menolämpötila. Jos talossa on enemmän kuin yksi lämmitysjärjestelmä, kullekin järjestelmälle voidaan asettaa erilliset menolämpötilat. Lämmitysjärjestelmien 2 - 8 menolämpötilat eivät voi olla korkeammat kuin lämmitysjärjestelmän 1 menolämpötila.



### MUISTA!

Lattialämmitysjärjestelmissä suurin menojohdon lämpötila asetetaan tavallisesti 35 ja 45 °C välille.

Tarkasta lattian suurin sallittu lämpötila lattiatoimittajaltasi.

## VALIKKO 5.1.3 - MAKS. POIKKEAMA MENOLÄMP.

### *maks. ero kompr.*

Säätöalue: 1 – 25 °C

Tehdasasetus: 10 °C

### *maks. ero lisäläm.*

Säätöalue: 1 – 24 °C

Tehdasasetus: 3 °C

Tässä asetetaan suurin sallittu ero lasketun ja todellisen menolämpötilan välillä kompressori- ja lisäyskäytössä. Maks. ero lisäys ei saa koskaan olla suurempi kuin maks. ero kompressori.

### *maks. ero kompr.*

Jos menojohdon lämpötila *ylittää* lasketun menolämpötilan asetetulla arvolla, asetetaan asteminuuttilukemaksi +2. Jos tarvitaan vain lämmitystä, lämpöpumpun kompressori pysähtyy.

### *maks. ero lisäläm.*

Jos "lisäys" on valittu ja aktivoitu valikossa 4.2 ja menojohdon lämpötila *ylittää* lasketun menolämpötilan asetetulla arvolla, lisälämmönlähde pysäytetään.

## VALIKKO 5.1.4 -HÄLYTYSTOIMENPITEET

Tässä voit valita miten lämpöpumppu ilmoittaa, että näytössä näkyy hälytys.

Lämpöpumppu joko lopettaa käyttöveden tuottamisen (tehdasasetus) ja/tai laskee huonelämpötilaa.



### MUISTA!

Ellei hälytystoimenpidettä valita, energiankulutus saattaa kasvaa hälytyksen yhteydessä.

## VALIKKO 5.1.5 -PUHALLINNOP. POISTOILMA (VAATII LISÄVARUSTEEN)

### *normaali sekänopeus 1-4*

Säätöalue: 0 – 100 %

Tässä asetetaan puhaltimen viiden valittavan tilan nopeudet.



### MUISTA!

Väärin säädetty ilmavirta voi vahingoittaa taloa ja suurentaa energiankulutusta.

## VALIKKO 5.1.7 - KERUUHÄLYTYSASETUKSET

### *pienin keruu ulos*

Säätöalue: -12 – 15 °C

Tehdasasetus: -8 °C

### *pienin keruu ulos*

Tässä asetetaan, missä lämpötilassa lämpöpumppu hälyttää liian alhaisesta lämmönkeruun menolämpötilasta.

Jos "automaattinen palautus" on valittu, hälytys nollautuu, kun lämpötila on noussut 1 °C asetusarvon yläpuolelle.

Kompressorin pyörimisnopeutta lasketaan, kun lämmönkeruunesteen lämpötila lähestyy lämmönkeruunesteen lämpötilan asetettua minimiarvoa. Kompressorin ohjaukseen pyrkii pitämään lämmönkeruunesteen menolämpötilan 2 astetta korkeampana kuin lämmönkeruunesteen menolämpötilan asetettu minimiarvo.

## VALIKKO 5.1.8 - KÄYTTÖTILA LK-PUMPPU

### *käyttötila*

Säätöalue: ajoittainen, jatkuva, 10 päivää jatkuva

Tehdasasetus: ajoittainen

Tässä asetetaan lämmönkeruupumpun käyttötila.

*ajoittainen:* Lämmönkeruupumppu käynnistyy n. 20 sekuntia ennen kompressoria ja pysähtyy n. 20 sekuntia kompressorin jälkeen.

*jatkuva:* Jatkuva käyttö.

*10 päivää jatkuva:* Jatkuva käyttö 10 vuorokautta. Sen jälkeen pumppu siirtyy ajoittaiseen käyttöön.



### VIHJE!

Voit käyttää "10 päivää jatkuva" käynnistyksen yhteydessä, jotta saat jatkuvan kierron käynnistysaikana ja järjestelmä on helpompi ilmata.

## VALIKKO 5.1.9 - LÄMMÖNKERUUPUMPUN NOPEUS

### *käyttötila*

Säätöalue: auto / käsinohjaus / kiinteä delta

Tehdasasetus: auto

### *delta-T*

Säätöalue: 2 - 10 °C

Tehdasasetus: 4 °C

### *nop odotustilassa*

Säätöalue: 1 - 100 %

Tehdasasetus: 70 %

### *Nop. ulk. ohj. (AUX)*

Säätöalue: 1 - 100 %

Tehdasasetus: 100 %

### *käsinohjaus*

Säätöalue: 1 - 100 %

Tehdasasetus: 100 %

### *nop. pass. jäähd (vaatii lisävarusteen)*

Säätöalue: 1 - 100 %

Tehdasasetus: 75 %

### *nop. akt. jäähd (vaatii lisävarusteen)*

Säätöalue: 1 - 100 %

Tehdasasetus: 75 %

### *nop odotustilassa jäähdytys*

Säätöalue: 1 - 100 %

Tehdasasetus: 30 %

### *lämpötilaero. aktiivinen jäähdytys*

Säätöalue: 2 - 10 °C

Tehdasasetus: 5 °C

Tässä asetetaan lämmönkeruupumpun nopeus. Valitse "auto", jos lämmönkeruupumpun nopeus säädetään automaattisesti (tehdasasetus) optimaalista käyttöä varten.

Lämmönkeruupumpun manuaalista käyttöä varten deaktivoi "auto" ja aseta arvo 1 ja 100 % välille.

Lämmönkeruupumpun käyttöön "kiinteä delta":lla valitse "kiinteä delta" kohdassa "käyttötila" ja aseta arvo välille 2 – 10 °C.

Jos järjestelmässä on jäähdytyslisävaruste, voit tässä myös asettaa lämmönkeruupumpun nopeuden passiivisessa jäähdytyskäytössä (lämmönkeruupumppu käy manuaalisessa tilassa).

Jos käyttilaksi on valittu jatkuva (katso "Valikko 5.1.8 - käyttötila lk-pumppu", sivu 46), voidaan myös valita odotustila. Kiertovesipumppu käy ja kompressorin pysähtyy.

Tämä valikko näkyy myös orjalämpöpumpun rajoitetussa päävalikossa.

## VALIKKO 5.1.10 - KÄYTTÖTILA LÄMPÖJOHTOPUMPPU

### *käyttötila*

Säätöalue: auto, ajoittainen

Tehdasasetus: auto

Tässä asetetaan lämpöjohtopumpun käyttötila.

*auto*: Kiertovesipumppu käy F1255:n toimintatilan mukaan.

*ajoittainen*: Kiertovesipumppu käynnistyy n. 20 sekuntia ennen kompressorin ja pysähtyy samaan aikaan kompressorin kanssa.

## VALIKKO 5.1.11 - KIERTOVIKESIPUMPUN NOPEUS

### *Käyttötila*

Säätöalue: auto / käsinohjaus

Tehdasasetus: auto

### *Käyttöveden manuaalinen säätö*

Säätöalue: 1 - 100 %

Tehdasasetus: 70 %

Tehdasasetus 12 kW emali: 100 %

Tehdasasetus 12 kW kupari/rst: 70 %

### *Lämmityksen manuaalinen säätö*

Säätöalue: 1 - 100 %

Tehdasasetus: 70 %

### *Manuaalinen allaslämmityksen säätö*

Säätöalue: 1 - 100 %

Tehdasasetus: 70 %

### *nop odotustilassa*

Säätöalue: 1 - 100 %

Tehdasasetus: 30 %

### *alin sallittu nopeus*

Säätöalue: 1 - 50 %

Tehdasasetus: 1 %

### *korkein sallittu nopeus*

Säätöalue: 50 - 100 %

Tehdasasetus: 100 %

### *nop. akt. jäähd (vaatii lisävarusteen)*

Säätöalue: 1 - 100 %

Tehdasasetus: 70 %

### *nop. pass. jäähd (vaatii lisävarusteen)*

Säätöalue: 1 - 100 %

Tehdasasetus: 70 %

Tässä asetetaan kiertovesipumpun nopeus eri käyttötiloissa. Valitse "auto", jos kiertovesipumpun nopeus säädetään automaattisesti (tehdasasetus) optimaalista käyttöä varten.

Jos "auto" on aktivoitu lämmityskäyttöä varten, voit myös tehdä asetuksen "korkein sallittu nopeus", joka rajoittaa kiertovesipumpun nopeuden eikä salli sen käydä asetettua arvoa suuremmalla nopeudella.

Kiertovesipumpun manuaalista käyttöä varten deaktivoi "auto" kyseistä käyttötilaa varten ja aseta arvo 0 ja 100 % välille (aikaisemmin asetettu "korkein sallittu nopeus" arvo ei enää päde).

"*lämmitys*" tarkoittaa kiertovesipumpun lämmityskäyttötilaa.

"*nop odotustilassa*" tarkoittaa kiertovesipumpun lämmitys- tai jäähdytyskäyttötilaa, mutta kun lämpöpumppu ei tarvitse kompressorin tai sähkövastusta ja sen nopeus laskee.

"*käyttövesi*" tarkoittaa kiertovesipumpun käyttövesikäyttötilaa.

"*allas*" (vaatii lisävarusteen) tarkoittaa kiertovesipumpun allaslämmitystilaa.

"*jäähdytys*" (vaatii lisävarusteen) tarkoittaa kiertovesipumpun jäähdytyskäyttötilaa.

Jos jäähdytysmoduuli on asennettu tai lämpöpumpussa on sisäänrakennettu jäähdytystoiminto, voit myös asettaa kiertovesipumpun nopeuden aktiivisessa ja passiivisessa jäähdytyskäytössä (kiertovesipumppu käy manuaalisessa tilassa).

## VALIKKO 5.1.12 - SISÄINEN SÄHKÖLISÄYS

*maks.kytk.sähköteho 3x400V, F1255-12 / -16*

Säätöalue F1255-12 / -16: 7 / 9 kW

Tehdasasetus F1255-12 / -16: 7 kW

*maks.sääd.sähköteho*

Säätöalue F1255-6 1x230V: 0 - 4,5 kW

Säätöalue F1255-6 3x230V: 0 - 4,5 kW

Säätöalue F1255-12 1x230V: 0 - 7 kW

Säätöalue F1255-12 3x230V: 0 - 9 kW

Säätöalue F1255-6 3x400V: 0 - 6,5 kW

Säätöalue F1255-12 & -16 3x400V: 0 - 9 kW

Tehdasasetus F1255-6 1x230V: 4,5 kW

Tehdasasetus F1255-6 3x230V: 4,5 kW

Tehdasasetus F1255-12 1x230V: 7 kW

Tehdasasetus F1255-12 3x230V: 9 kW

Tehdasasetus F1255-6 3x400V: 6 kW

Tehdasasetus F1255-12 & -16 3x400V: 6 kW

*varokekoko*

Säätöalue: 1 - 400 A

Tehdasasetus: 25A

*virtamuuntajien muuntosuhde*

Säätöalue: 300 - 3000

Tehdasasetus: 300

Tässä asetetaan F1255:n sisäisen sähkövastuksen maksimiteho sekä laitteiston varokekoko.

Tässä voit tarkistaa, mikä virrantunnistin on asennettu mihinkin vaiheeseen (edellyttää, että virrantunnistimet on asennettu, katso sivu 27). Merkitse "tunnista vaihejärjestys" ja paina OK-painiketta.

Tarkastuksen tulos tulee näkyviin heti valikkoon "tunnista vaihejärjestys".

## VALIKKO 5.1.14 - VIRTAAUSASET. LÄMMITYSJÄRJ.

*tehdasaset.*

Säätöalue: patteri, lattialämmitys, pat. + lattialäm., MUT °C

Tehdasasetus: patteri

Säätöalue MUT: -40,0 – 20,0 °C

Tehdasasetus MUT: -18,0 °C

*oma aset.*

Säätöalue dT MUT:ssa: 0,0 – 25,0

Tehdasasetus dT MUT:ssa: 10,0

Säätöalue MUT: -40,0 – 20,0 °C

Tehdasasetus MUT: -18,0 °C

Tässä asetetaan, millaiseen lämmönjakojärjestelmään kiertovesipumppu (GP1) on kytketty.

dT MUT:ssa on tulo- ja menolämpötilojen välinen ero asteina mitoitettussa ulkolämpötilassa.

## VALIKKO 5.1.22 - HEAT PUMP TESTING



**HUOM!**

Tämä valikko on tarkoitettu F1255:n testaukseen eri standardien mukaisesti.

Valikon käyttö muuhun tarkoitukseen voi aiheuttaa sen, että laitteisto ei toimi oikein.

Tässä valikossa on useita alivalikoita, yksi kutakin standardia kohti.

## VALIKKO 5.1.24 - TAAJUUDEN ESTO

*taajuuden esto 1*

Näytön säätöalue:

käynnistys: 17 – 115 Hz

seis: 22 – 120 Hz

Suurin säätöalue: 50 Hz.

*taajuuden esto 2*

Näytön säätöalue:

käynnistys: 17 – 115 Hz

seis: 22 – 120 Hz

Suurin säätöalue: 50 Hz.

Tässä voit asettaa taajuusalueen, jossa kompressori on estetty. Säätöalueen rajat vaihtelevat riippuen laitteistoa ohjaavasta tuotteesta.





### HUOM!

Suuri estetty taajuusalue voi aiheuttaa kompressorin nykivää toimintaa.



### HUOM!

Ennen näiden asetusten tekoa kullekin orjalaitteelle pitää antaa oma tunnus (katso 5.2.1).

## VALIKKO 5.2 -JÄRJESTELMÄASETUKSET

Tässä voit määrittää lämpöpumpun järjestelmäasetukset, esim. mitä lisävarusteita on asennettu.

Lisävarusteet voidaan aktivoida kahdella tavalla. Voit joko merkitä vaihtoehdon luettelossa tai käyttää automaattitoimintoa "etsi asennettuja lisävarusteita".

### etsi asennettuja lisävarusteita

Merkitse "etsi asennettuja lisävarusteita" ja paina OK-painiketta F1255-lämpöpumppuun liitettyjen lisävarusteiden automaattisen haun käynnistämiseksi.



### MUISTA!

Tiettyjä lisävarusteita ei löydetä automaattisesti, vaan ne pitää valita käsin, katso valikko 5.4.



### HUOM!

Merkitse pohjavesipumppu vain, jos lisävarustetta AXC 40 käytetään kiertovesipumpun ohjaukseen.

Tässä voit tehdä lämpöpumpun järjestelmäasetukset, esim. isäntä/orja-asetukset, liitännäasetukset ja mitä lisävarusteita on asennettu.

## VALIKKO 5.2.1 - ISÄNTÄ-/ORJATILA

Säätöalue: isäntä, orja 1-8

Tehdasasetus: isäntä

Tässä asetetaan lämpöpumppu isäntä- tai orjalaitteeksi. Yhden lämpöpumpun järjestelmässä sen tulee olla "isäntä".



### MUISTA!

Usean lämpöpumpun järjestelmässä jokaiselle lämpöpumpulle tulee antaa oma tunnus. Eli vain yksi voi olla "isäntä" ja vain yksi voi olla esim. "orja 5".

## VALIKKO 5.2.2 - ASETTETUT ORJAT

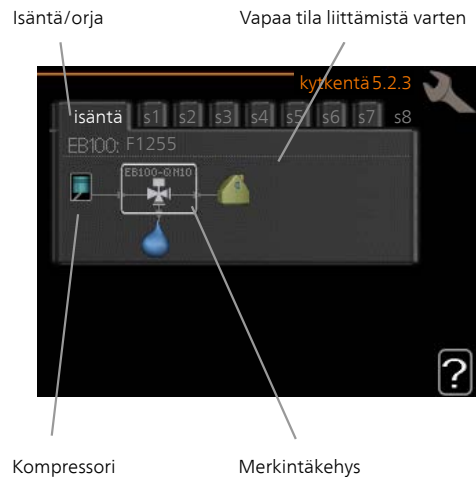
Tässä asetetaan isäntä-lämpöpumppuun liitetyt orjalaitteet.

Liitetyt orjat voidaan aktivoida kahdella tavalla. Voit joko merkitä vaihtoehdon luettelossa tai käyttää automaattitoimintoa "etsi asennettut orjat".

## VALIKKO 5.2.3 - KYTKENTÄ

Tässä asetetaan onko järjestelmä liitetty allaslämmitykseen, lämminvesivaraajaan ja lämmitysjärjestelmään.

Tässä valikossa on liitännämuisti, mikä tarkoittaa, että ohjausjärjestelmä muistaa miten tietty vaihtoventtiili on liitetty ja käyttää automaattisesti oikeaa liitännää, kun käytät samaa vaihtoventtiiliä seuraavan kerran.



**Isäntä/orja:** Tässä valitset mille lämpöpumpulle liitännäasetukset tehdään (jos lämpöpumppeja on vain yksi, näytetään vain isäntä).

**Kompressori:** Tässä valitaan onko lämpöpumpun kompressori estetty, ulkoisesti ohjattu AUX-tulon kautta vai vakio (liitetty esim. allaslämmitykseen, lämminvesivaraajaan ja lämmitysjärjestelmään).

**Merkintäkehys:** Siirrä merkintäkehystä säätöpyörällä. OK-painikkeella valitset muokattavan arvon ja vahvistat valinnan näyttöön tulevassa ikkunassa.

**Työtila liittämistä varten:** Tähän piirretään järjestelmän liitäntä.

Symboli	Kuvaus
	Kompressori (estetty)
	Kompressori (ulkoisesti ohjattu)
	Kompressori (vakio)
	Vaihtoventtiilit käyttövesi-, jäähdytys- tai allasohjausta varten. Vaihtoventtiilin yläpuolella olevat merkinnät osoittavat sähköisen kytkennän (EB100 = Isäntä, EB101 = Orja 1, CL11 = Allas 1 jne.).

Symboli	Kuvaus
	Oma käyttövesisyöttö, vain valitun lämpöpumpun kompressorilta. Ohjataan kyseisellä lämpöpumpulla.
	Allas 1
	Lämmitys (kiinteistön lämmitys, sisältää mahd. lisälämmitysjärjestelmä)
	Jäähdytys

### VALIKKO 5.2.4 - LISÄVARUSTEET

Tässä voit määrittää asennetut lisävarusteet.

Lisätarvikkeet voidaan aktivoida kahdella tavalla. Voit joko merkitä vaihtoehdon luettelossa tai käyttää automaattitoimintoa "etsi asennettuja lisävarusteita".

#### *etsi asennettuja lisävarusteita*

Merkitse "etsi asennettuja lisävarusteita" ja paina OK-painiketta F1255-lämpöpumpun liitettyjen lisätarvikkeiden automaattisen haun käynnistämiseksi.



#### **MUISTA!**

Tiettyjä lisävarusteita ei löydetä automaattisesti, vaan ne pitää valita valikossa 5.4.



#### **HUOM!**

Merkitse vain pohjavesipumppu, jos lisävarustetta AXC 40 käytetään kiertovesipumpun ohjaamiseen.

### VALIKKO 5.3 - LISÄVARUSTEASETUKSET

Tämän alavalikoissa tehdään asennettujen ja aktivoitujen lisätarvikkeiden käyttöasetukset.

### VALIKKO 5.3.1 - FLM

#### *pumpun jatkuva käyttö*

Säätöalue: päälle/pois

Tehdasasetus: pois

#### *pumpun nopeus*

Asetusalue: 1 – 100%

Tehdasasetus: 100%

#### *sulatuksen aikaväli*

Säätöalue: 1 – 30 h

Tehdasasetus: 10 h

#### *kk suod.hälytysten välillä*

Säätöalue: 1 – 12

Tehdasasetus: 3

#### *aktivoi jäähdytys*

Säätöalue: päälle/pois

Tehdasasetus: pois

*pumpun jatkuva käyttö:* Valitse poistoilmamoduulin kiertovesipumpun jatkuvaa käyttöä varten.

*pumpun nopeus:* Aseta poistoilmamoduulin kiertovesipumpun nopeus.

*sulatuksen aikaväli:* Tässä voit asettaa poistoilmamoduulin lämmönvaihtimen sulatusten minimiaikavälin.

Kun poistoilmamoduuli on käynnissä, lämmönvaihdin jäähtyy ja siihen voi kertyä jäätä. Jos jäätä on liikaa, lämmönsiirtokyky heikkenee ja lämmönvaihdin on sulatettava. Sulatustoiminto lämmittää lämmönvaihdinta niin, että jää sulaa ja vesi valuu pois kondenssivesiletkeä pitkin

*kk suod.hälytysten välillä:* Tässä voit määrittää poistoilmamoduulin suodattimien puhdistusilmoituksen aikavälin kuukausina.

Poistoilmamoduulin ilmansuodatin pitää puhdistaa säännöllisesti. Puhdistusväli riippuu poistoilman pölyisyydestä.

*aktivoi jäähdytys:* Täällä voit aktivoida viilennyksen poistoilmamoduulilla. Kun toiminto on aktiivinen, jäähdytysasetukset näkyvät valikkojärjestelmässä.



#### **VIHJE!**

Katso toiminnan kuvaus lisätarvikkeen asennuskäsikirjasta.

## VALIKKO 5.3.2 - SHUNTTIOHJATTU LISÄLÄMPÖ

<i>priorisoitu lisä</i> Säätöalue: päälle/pois Tehdasasetus: pois <i>käynnistysero lisälämpö</i> Säätöalue: 0 – 2000 GM Tehdasasetus: 400 GM
<i>minimikäyntiaika</i> Säätöalue: 0 – 48 h Tehdasasetus: 12 h <i>alin lämpötila</i> Säätöalue: 5 – 90 °C Tehdasasetus: 55 °C
<i>shunttivahvistus</i> Säätöalue: 0,1 – 10,0 Tehdasasetus: 1,0 <i>shuntin odotusaika</i> Säätöalue: 10 – 300 s Tehdasasetus: 30 s

Tässä asetetaan ulkoisen shuntatun lisälämmön käynnistysehdot, minimikäyntiaika ja minimilämpötila. Ulkoinen shuntattu lisälämmönlähte on esim. puu-/öljy-/pellettikattila.

Shuntille voidaan asettaa shunttivahvistus ja odotusaika.

Jos valitset "priorisoitu lisä", käytetään ulkoisen lisälämmönlähteen lämpöä lämpöpumpun sijaan. Shuntti säätää niin kauan kuin lämpöä on käytettävissä, muuten shuntti on kiinni.



### VIHJE!

Katso toiminnan kuvaus lisätarvikkeen asennuskäsikirjasta.

## VALIKKO 5.3.3 - LISÄILMASTOINTIJÄRJESTELMÄ

<i>käytä lämmitystilassa</i> Säätöalue: päälle/pois Tehdasasetus: päällä <i>käytä jäähdytystilassa</i> Säätöalue: päälle/pois Tehdasasetus: pois
---

### *shunttivahvistus*

Säätöalue: 0,1 – 10,0

Tehdasasetus: 1,0

### *shuntin odotusaika*

Säätöalue: 10 – 300 s

Tehdasasetus: 30 s

### *Ohjattu pumppu GP10*

Säätöalue: päälle/pois

Tehdasasetus: pois

Tässä valitset, minkä lämmitysjärjestelmän (2 - 8) haluat asettaa.

*käytä lämmitystilassa:* Jos lämpöpumppu on kytketty jäähdytysjärjestelmään, siinä voi tapahtua tiivistymistä. Tarkasta, että "käytä lämmitystilassa" on valittu sille järjestelmälle, jota ei ole sovitettu jäähdytykselle. Tämä asetus tarkoittaa, että muiden lämmitysjärjestelmien alishuntit sulkeutuvat, kun jäähdytyskäyttö aktivoidaan.

*käytä jäähdytystilassa:* Valitse "käytä jäähdytystilassa" lämmitysjärjestelmille, joita ei ole sovitettu jäähdytykselle. 2-putkijäähdytykselle voit valita sekä "käytä jäähdytystilassa" että "käytä lämmitystilassa", 4-putkijäähdytykselle voit valita vain yhden vaihtoehdon.



### MUISTA!

Tämä asetus näkyy vain, jos lämpöpumppu on aktivoitu jäähdytyskäytölle valikossa 5.2.4.

*shunttivahvistus, shuntin odotusaika:* Tässä asetetaan shunttivahvistus ja odotusaika asennetuille lämmitysjärjestelmille.

*Ohjattu pumppu GP10:* Tässä asetetaan kiertovesipumpun nopeus.

Katso toiminnan kuvaus lisätarvikkeen asennuskäsikirjasta.

## VALIKKO 5.3.4 - AURINKOLÄMPÖ

### *käyn. delta-T*

Säätöalue: 1 – 40 °C

Tehdasasetus: 8 °C

### *pys. delta-T*

Säätöalue: 0 – 40 °C

Tehdasasetus: 4 °C

### *varaajan maks. lämpötila*

Säätöalue: 5 – 110 °C

Tehdasasetus: 95 °C

### *aur.kennon maks. lämp.*

Säätöalue: 80 – 200 °C

Tehdasasetus: 125 °C

### *pakkasenkestävyys*

Säätöalue: -20 – +20 °C

Tehdasasetus: 2 °C

### *käyn. aurinkokennojäähdytys*

Säätöalue: 80 – 200 °C

Tehdasasetus: 110 °C

### *passiivinen uud.lataus - aktivointilämpötila*

Säätöalue: 50 – 125 °C

Tehdasasetus: 110 °C

### *passiivinen uud.lataus - deaktivointilämpötila*

Säätöalue: 30 – 90 °C

Tehdasasetus: 50 °C

### *aktiivinen uud.lataus - aktivointi dT*

Säätöalue: 8 – 60 °C

Tehdasasetus: 40 °C

### *aktiivinen uud.lataus - deaktivointi dT*

Säätöalue: 4 – 50 °C

Tehdasasetus: 20 °C

*käyn. delta-T, pys. delta-T:* Tässä asetetaan millä aurinkokeräimen ja aurinkosäiliön lämpötilaerolla kiertovesipumppu käynnistyy.

*varaajan maks. lämpötila, aur.kennon maks. lämp.:* Tässä asetetaan aurinkosäiliön ja aurinkokeräimen maksimilämpötila, jossa kiertovesipumppu pysähtyy. Tällä suojataan aurinkosäiliö ylikuumenemiselta.

Jos laitteistossa on toiminnot jäätymisenestolle, aurinkokeräimen jäähdytykselle ja/tai passiiviselle/aktiiviselle uudelleenlataukselle, voit aktivoida ne tässä. Kun toiminto on aktiivinen, voit tehdä niihin liittyvät asetukset. Toimintoja "aurinkokeräimen jäähdytys", "passiivinen uud.lataus" ja "aktiivinen uud.lataus" ei voi yhdistellä, vain yksi toiminto voi olla aktiivinen kerrallaan.

### *jäätymissuojaus*

*pakkasenkestävyys:* Tässä asetetaan aurinkokeräimen lämpötila, jossa kiertovesipumppu käynnistyy jäätymisen estämiseksi.

### *aurinkokeräimen jäähdytys*

*käyn. aurinkokennojäähdytys:* Jos aurinkokeräimen lämpötila on korkeampi kuin tämä asetus ja aurinkosäiliön lämpötila on korkeampi kuin asetettu maksimilämpötila, aktivoidaan ulkoinen jäähdytystoiminto.

### *passiivinen uud.lataus*

*aktivointilämpötila:* Toiminto aktivoituu, kun aurinkopaneelin lämpötila ylittää tämän asetuksen. Toiminto estetään tunniksi, jos keruunesteen lämpötila lämpöpumpussa (BT10) on korkeampi kuin "maks. keruu sisään" arvo valikossa 5.1.7.

*deaktivointilämpötila:* Toiminto deaktivoituu, kun aurinkopaneelin lämpötila alittaa tämän asetuksen.

### *aktiivinen uud.lataus*

*aktivointi dT:* aktivoidaan, jos aurinkopaneelin (BT53) lämpötilan ja lämpöpumpun (BT10) tulevan keruunesteen lämpötilan välinen ero on suurempi kuin asetusarvo. Toiminto estetään tunniksi, jos keruunesteen lämpötila lämpöpumpussa (BT10) on korkeampi kuin "maks. keruu sisään" arvo valikossa 5.1.7.

*deaktivointi dT:* deaktivoidaan, jos aurinkopaneelin (BT53) lämpötilan ja lämpöpumpun (BT10) tulevan keruunesteen lämpötilan välinen ero on pienempi kuin asetusarvo.

Katso toiminnan kuvaus lisätarvikkeen asennuskäsikirjasta.

## VALIKKO 5.3.6 - PORRASOHJATTU LISÄLÄMPÖ

### *käynnistysero lisälämpö*

Säätöalue: 0 – 2000 GM

Tehdasasetus: 400 GM

### *lisälämm. portaiden ero*

Säätöalue: 0 – 1000 GM

Tehdasasetus: 100 GM

### *maks. porras*

Säätöalue

(binäärinen ohjaus deaktivoitu): 0 – 3

Säätöalue

(binäärinen ohjaus aktivoitu): 0 – 7

Tehdasasetus: 3

### *binäärinen nousu*

Säätöalue: päälle/pois

Tehdasasetus: pois

Tässä määritetään askelohjatun lisälämmön asetukset. Askelohjattu lisälämpö on esim. ulkoinen sähkökattila.

Voit esim. valita milloin lisälämpö käynnistyy, asettaa sallittujen lisälämpöportaiden enimmäismäärän ja sen, käytetäänkö binääristä porrastusta.

Kun binaarinen porrastus on deaktivoitu (pois), asetukset koskevat lineaarista porrastusta.

Katso toiminnan kuvaus lisätarvikkeen asennuskäsikirjasta.

## VALIKKO 5.3.8 - KÄYTTÖVESIMUKAVUUS

### *sekoitusventtiilin aktivointi*

Säätöalue: päälle/pois

Tehdasasetus: pois

### *lähtevä käyttövesi*

Säätöalue: 40 - 65 °C

Tehdasasetus: 55 °C

### *shunttivahvistus*

Säätöalue: 0,1 – 10,0

Tehdasasetus: 1,0

### *shuntin odotusaika*

Säätöalue: 10 – 300 s

Tehdasasetus: 30 s

Tässä teet käyttövesimukavuutta koskevat asetukset.

Katso toiminnan kuvaus lisätarvikkeen asennuskäsikirjasta.

*sekoitusventtiilin aktivointi:* Aktivoidaan jos sekoitusventtiili on asennettu ja sitä ohjataan F1255:lla. Jos tämä vaihtoehto on aktivoitu, voit asettaa käyttöveden menolämpötilan sekä sekoitusventtiiliin vahvistuksen ja odotusajan.

*lähtevä käyttövesi:* Tässä voit asettaa mihin lämpötilaan shunttiventtiili rajoittaa lämminvesivaraajasta tulevan käyttöveden lämpötilan.

## VALIKKO 5.3.11 - MODBUS

### *osoite*

Tehdasasetus: osoite 1

### *word swap*

Tehdasasetus: ei aktivoitu

Modbus 40 versiosta 10 lähtien osoitealue on 1 - 247. Vanhemmilla versioilla on kiinteä osoite (1).

Tässä valitset haluatko "word swap" esiasetetun "big endian" sijaan.

Katso toiminnan kuvaus lisätarvikkeen asennuskäsikirjasta.

## VALIKKO 5.3.12 - POISTO-/TULOILMAMODUULI

### *kk suod.hälytysten välillä*

Säätöalue: 1 – 24

Tehdasasetus: 3

### *alin jäteilmän lämpötila*

Säätöalue: 0 – 10 °C

Tehdasasetus: 5 °C

### *ohitus ylikuum. yhteydessä*

Säätöalue: 2 – 10 °C

Tehdasasetus: 4 °C

### *ohitus lämmit. yhteydessä*

Säätöalue: päälle/pois

Tehdasasetus: pois

### *katkaisuarvo poistoilmalämp.*

Säätöalue: 5 – 30 °C

Tehdasasetus: 25 °C

*kk suod.hälytysten välillä:* Aseta kuinka usein suodatinhälytys näytetään.

*alin jäteilmän lämpötila:* Aseta alin poistoilman lämpötila lämmönsiirtimen jäätyksen välttämiseksi.

*ohitus ylikuum. yhteydessä:* Jos huoneanturi on asennettu, aseta missä yllilämpötilassa ohituspellin pitää avautua.



### VIHJE!

Katso toiminnan kuvaus ERS:n ja HTS:n asennusohjeesta.

## VALIKKO 5.3.15 - GBM TIEDONSIIRTOMODUULI

### *käynnistysero lisälämpö*

Säätöalue: 10 – 2 000 GM

Tehdasasetus: 400 GM

### *hystereesi*

Säätöalue: 10 – 2 000 GM

Tehdasasetus: 100 GM

Tässä teet GBM 10-15 -kaasukattilan asetukset. Voit esim. valita milloin kaasukattila käynnistyy. Katso toiminnan kuvaus lisätarvikkeen asennuskäsikirjasta.

## VALIKKO 5.3.16 - KOSTEUSMITTARI

### *lämmitysjärjestelmä 1 HTS*

Säätöalue: 1–4

Tehdasasetus: 1

### *RH raj. huon. järj.*

Säätöalue: päälle/pois

Tehdasasetus: pois

### *estä kond., järj.*

Säätöalue: päälle/pois

Tehdasasetus: pois

### *RH raj. huon. järj.*

Säätöalue: päälle/pois

Tehdasasetus: pois

Enintään 4 kosteusmittaria (HTS 40) voidaan asentaa.

Tässä valitset rajoittaako järjestelmä suhteellista ilman kosteutta (RH) lämmitys- tai jäähdytyskäytössä.

Voit myös rajoittaa jäähdytyksen alinta menolämpötila, jotta kosteuden tiivistyminen jäähdytysjärjestelmän putkiin ja komponentteihin estetään.

Katso toiminnan kuvaus HTS 40:n asennusohjeesta.

## VALIKKO 5.3.21 - VIRTAUSANTURI/ENERGIAMITTARI

### *Virtausanturi*

#### *asetettu tila*

Säätöalue: EMK150 / EMK300/310 / EMK500

Tehdasasetus: EMK150

#### *energiaa pulssia kohti*

Säätöalue: 0 – 10000 Wh

Tehdasasetus: 1000 Wh

#### *pulssia per kWh*

Säätöalue: 1 – 10000

Tehdasasetus: 500

### *Energiankulutusmittari*

#### *asetettu tila*

Säätöalue: energia per pulssi / pulssia per kWh

Tehdasasetus: energia per pulssi

#### *energiaa pulssia kohti*

Säätöalue: 0 – 10000 Wh

Tehdasasetus: 1000 Wh

#### *pulssia per kWh*

Säätöalue: 1 – 10000

Tehdasasetus: 500

Enintään kaksi virtausanturia (EMK) / energiamittaria voidaan kytkeä tulokorttiin AA3, liitinrima X22 ja X23. Valitse ne valikossa 5.2.4 - lisävarusteet.

### *Virtausanturi (energiamittarisarja EMK)*

Virtausanturilla (EMK) mitataan miten paljon energiaa lämmitysjärjestelmä tuottaa käyttöveden ja talon lämmitykseen.

Virtausanturin tehtävä on valvoa latauspiirin virtausta ja lämpötilaeroa. Arvo näytetään yhteensopivan tuotteen näytössä.

*energiaa pulssia kohti:* Tässä valikossa asetetaan pulssia vastaava energiamäärä.

*pulssia per kWh:* Tässä asetetaan kuinka monta pulssia lähetetään F1255.een kWh kohti.

### *Energiankulutusmittari (sähkömittari)*

Energiamittari lähettää pulssisignaalin aina kun tietty energiamäärä on kulutettu.

*energiaa pulssia kohti:* Tässä valikossa asetetaan pulssia vastaava energiamäärä.

*pulssia per kWh:* Tässä asetetaan kuinka monta pulssia lähetetään F1255.een kWh kohti.



## VALIKKO 5.4 -PEHMEÄT LÄHDÖT/TULOT

Tässä voit valita mihin tulokortin (AA3) tuloon/lähtöön ulkoinen kosketustoiminto (sivu 26) kytketään.

Valinnaiset tulot liitinrimassa AUX 1-5 (AA3-X6:9-18) ja lähtö AA3-X7 tulokortissa.

## VALIKKO 5.5 - TEHDASASETUS HUOLTO

Tässä voit palauttaa kaikki asetukset (mukaan lukien käyttäjän asetukset) tehdasarvoihin.



### MUISTA!

Palautuksen jälkeen aloitusopas näkyy näytössä seuraavan käynnistyksen yhteydessä.

## VALIKKO 5.6 - PAKKO-OHJAUS

Tässä voit pakko-ohjata lämpöpumpun eri osia ja kytkettyjä lisävarusteita.



### HUOM!

Pakko-ohjaus on tarkoitettu vain vianetsintään. Toiminnon virheellinen käyttö voi vahingoittaa lämmitysjärjestelmän komponentteja.

## VALIKKO 5.7 - ALOITUSOPAS

Aloitussopas käynnistyy automaattisesti, kun lämpöpumppu käynnistetään ensimmäistä kertaa. Tässä voit käynnistää sen käsin.

Katso sivulla 33 lisätiedot aloitusoppaasta.

## VALIKKO 5.8 - PIKAKÄYNNISTYS

Tässä voit käynnistää kompressorin.



### MUISTA!

Kompressorin käynnistys edellyttää lämmitys-, jäähdytys- tai käyttövesitarpeen olemassa oloa.



### HUOM!

Älä pikakäynnistä kompressoria liian monta kertaa peräkkäin lyhyen ajan sisällä, kompressorin ja sen ympärillä olevat varusteet voivat vaurioitua.

## VALIKKO 5.9 - LATTIANKUIVAUSTOIMINTO

### *pituus jakso 1 – 7*

Säätöalue: 0 – 30 päivää

Tehdasasetus, jakso 1 – 3, 5 – 7: 2 päivää

Tehdasasetus, jakso 4: 3 päivää

### *lämpötila jakso 1 – 7*

Säätöalue: 15 – 70 °C

Tehdasasetus:

lämpötila jakso 1	20 °C
lämpötila jakso 2	30 °C
lämpötila jakso 3	40 °C
lämpötila jakso 4	45 °C
lämpötila jakso 5	40 °C
lämpötila jakso 6	30 °C
lämpötila jakso 7	20 °C

Tässä asetetaan lattiankuivaustoiminto.

Voit määrittää enintään 7 ajanjaksoa, joissa on eri menolämpötilat. Jos ajanjaksoja on vähemmän kuin 7, muiden jaksoiden pituudeksi asetetaan 0 päivää.

Lattiakuivaustoiminto aktivoidaan merkitsemällä ruutu "aktivoitu". Alareunassa on laskuri, joka näyttää kuinka monta vuorokautta toiminto on ollut aktiivinen. Toiminto laskee asteminuutit samalla tavalla kuin normaalissa lämmityskäytössä, mutta kyseiselle ajanjaksolle asetettujen menolämpötilojen suhteen.



### HUOM!

Kun lattiankuivaustoiminto on aktiivinen, kierto-vesipumppu käy 100% teholla valikon 5.1.10 asetuksista riippumatta.



### VIHJE!

Jos käyttötilaa "vain lisäys" käytetään, valitse valikossa 4.2.

Menolämpötilan tasoittamiseksi lisälämpö voidaan käynnistää aikaisemmin asettamalla "lisälämmön käynnistys" valikossa 4.9.2 arvoon -80. Kun asetetut lattiankuivausjaksot ovat päättyneet, palauta valikot 4.2 ja 4.9.2 aikaisempiin asetuksiin.



### VIHJE!

On mahdollista tallentaa lattiankuivausloki, joka näyttää milloin betonilaatta on saavuttanut oikean lämpötilan. Katso luku "Lattiankuivauskirjaus" sivulla 61.

## VALIKKO 5.10 -MUUTOSLOKI

Tästä voi lukea ohjausjärjestelmään tehdyt muutokset.

Jokaisesta muutoksesta näytetään päiväys, aika, tunniste (asetuskohtainen) ja uusi arvo.



### *MUISTA!*

Muutosloki tallennetaan käynnistyksen yhteydessä eikä sitä poisteta tehdasasetusten palautuksen yhteydessä.



# 9 Huolto

## Huoltotoimenpiteet



### HUOM!


Huollon saa suorittaa vain tarvittavan pätevyyden omaava henkilö.

F1255:n korjaamiseen saa käyttää vain NIBE:n toimittamia varaosia.


### VARATILA



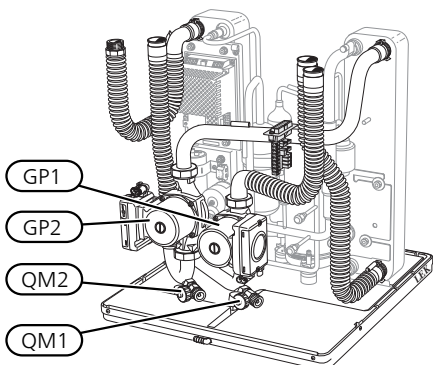
### HUOM!

Katkaisinta (SF1) ei saa asettaa asentoon "I" tai  ennen kuin F1255 on täytetty vedellä. Sisäiset komponentit saattavat vaurioitua.

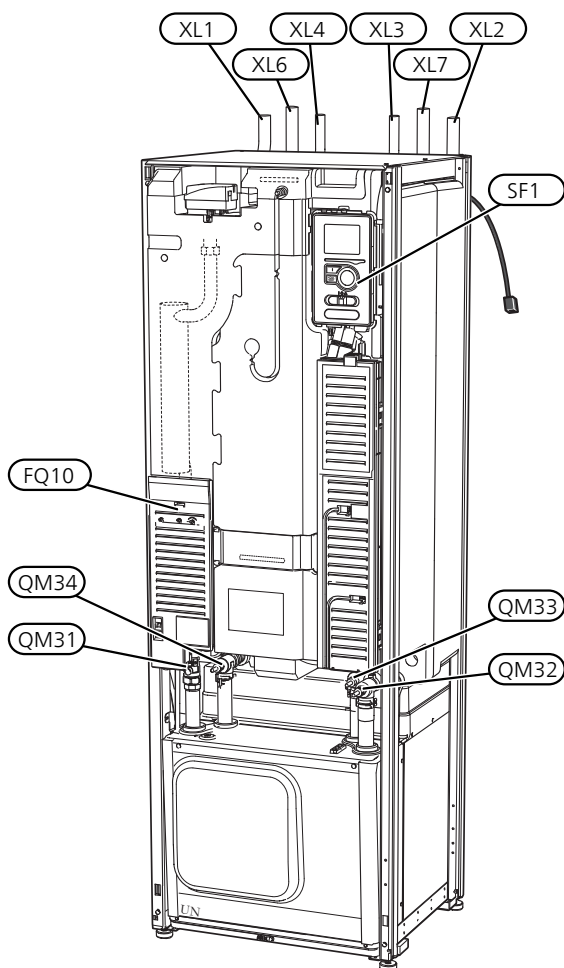
Varatilaa käytetään käyttöhäiriöiden ja huollon yhteydessä. Käyttövetä ei lämmitetä tässä tilassa.

Varatila aktivoidaan kääntämällä katkaisin (SF1) asentoon . Tämä tarkoittaa, että:

- Merkkivalo palaa keltaisena.
- Näyttö on sammutettu ja ohjaustietokone on kytketty pois.
- Lämpötilaa sähkövastuksen kohdalla ohjaa termostaatti (FQ10). Sen lämpötilaksi voi asettaa joko 35 tai 45 °C.
- Kompresori ja lämmönkeruupumppu on pysäytetty ja vain lämpöjohtopumppu ja sähkövastus ovat aktiivisia. Sähkövastusteho varatilassa asetetaan sähkövastuskortilla (AA1). Katso ohjeet sivulta 25.



Kuvassa esimerkki jäähdytysosasta.



### LÄMMINVESIVARAAJAN TYHJENNYS

Lämminvesivaraaja tyhjenetään lappoperiaatteella. Tämän voi tehdä tyhjennysventtiilin kautta, joka asennetaan tulevaan kylmävesijohtoon, tai työntämällä letku kylmävesiliitäntään.

### LÄMMITYSJÄRJESTELMÄN TYHJENNYS

Lämmitysjärjestelmän kaivatessa huoltoa on usein helpointa tyhjentää ensin järjestelmä. Sen voit tehdä usealla eri tavalla riippuen siitä, mitä tarvitsee tehdä:



### HUOM!

Lämmitysjärjestelmän tyhjennyksen yhteydessä siitä saattaa tulla kuumaa vettä. Palovamma-vaara.

## Jäähdytysmoduulin lämmitysvesipuolen tyhjennys

Jos esim. kiertovesipumppu pitää vaihtaa tai jäähdytysmoduuli kaipaa muuta huoltoa, lämmitysvesipuoli tyhjenetään seuraavasti:

1. Sulje lämmitysjärjestelmän sulkuventtiilit (QM31) ja (QM32).
2. Liitä letku tyhjennysventtiiliin (QM1) ja avaa venttiili. Nestettä valuu hieman ulos.
3. Jotta loppu nesteestä valuisi ulos, järjestelmään pitää päästä ilmaa. Se tehdään löysäämällä hieman sulkuventtiiliin (QM32) vieressä olevaa liitintä, joka yhdistää lämpöpumpun ja jäähdytysmoduulin.

Kun lämmitysvesipiiri on tyhjennetty, voidaan tehdä vaadittavat huoltotoimet ja/tai vaihtaa tarvittavat komponentit.

## Lämpöpumpun lämmitysvesipiirin tyhjennys

Jos F1255 kaipaa huoltoa, lämmitysvesipiiri tyhjenetään seuraavasti:

1. Sulje sulkuventtiilit lämpöpumpun ja lämmitysjärjestelmän välillä (meno- ja paluujohto).
2. Liitä letku tyhjennysventtiiliin (QM1) ja avaa venttiili. Nestettä valuu hieman ulos.
3. Jotta loppu nesteestä valuisi ulos, järjestelmään pitää päästä ilmaa. Se tehdään löysäämällä hieman lämmitysjärjestelmän ja lämpöpumpun yhdistävän sulkuventtiiliin vieressä olevaa liitintä (XL2).

Kun lämmitysvesipiiri on tyhjennetty, voidaan tehdä vaadittavat huoltotoimet.

## Lämmitysjärjestelmän tyhjennys

Jos koko lämmitysjärjestelmä pitää tyhjentää, toimi seuraavasti:

1. Liitä letku tyhjennysventtiiliin (QM1) ja avaa venttiili. Nestettä valuu hieman ulos.
2. Jotta loppu nesteestä valuisi ulos, järjestelmään pitää päästä ilmaa. Se tehdään avaamalla ilmausruuvi talon ylimpänä sijaitsevassa patterissa.

Kun lämmitysvesipiiri on tyhjennetty, voidaan tehdä vaadittavat huoltotoimet.

## LÄMMÖNKERUUJÄRJESTELMÄN TYHJENNYS

Lämmönkeruujärjestelmän kaivatessa huoltoa on usein helpointa tyhjentää ensin järjestelmä. Sen voit tehdä usealla eri tavalla riippuen siitä, mitä tarvitsee tehdä:

### Jäähdytysmoduulin lämmönkeruupiirin tyhjennys

Jos esim. lämmönkeruupumppu pitää vaihtaa tai jäähdytysmoduuli kaipaa muuta huoltoa, lämmönkeruujärjestelmä tyhjenetään seuraavasti:

1. Sulje lämmönkeruujärjestelmän sulkuventtiilit (QM33) ja (QM34).
2. Kytke letku tyhjennysventtiiliin (QM2), aseta letkun toinen pää astiaan ja avaa venttiili. Astiaan valuu hieman lämmönkeruunestettä.
3. Jotta loppu lämmönkeruuliuos valuisi ulos, järjestelmään pitää päästä ilmaa. Se tehdään löysäämällä hieman sulkuventtiiliin ((QM33)) vieressä olevaa liitosta, joka yhdistää lämpöpumpun ja jäähdytysmoduulin.

Kun lämmönkeruupuoli on tyhjennetty, voidaan tehdä vaadittavat huoltotoimet.

### Lämpöpumpun lämmönkeruujärjestelmän tyhjennys

Jos lämpöpumppu kaipaa huoltoa, lämmönkeruujärjestelmä tyhjenetään seuraavasti:

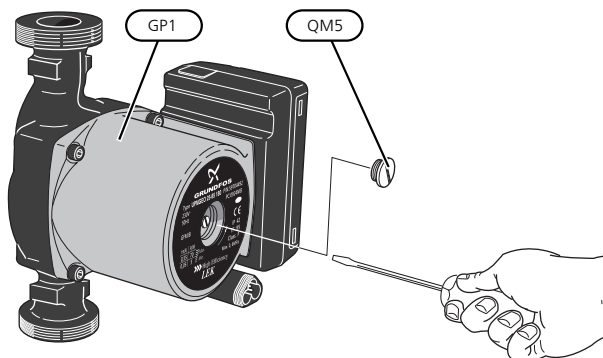
1. Sulje sulkuventtiilit lämpöpumpun ja lämmönkeruujärjestelmän välillä.
2. Kytke letku tyhjennysventtiiliin (QM2), aseta letkun toinen pää astiaan ja avaa venttiili. Astiaan valuu hieman lämmönkeruunestettä.
3. Jotta loppu lämmönkeruuliuos valuisi ulos, järjestelmään pitää päästä ilmaa. Se tehdään löysäämällä hieman lämmönkeruupuolen ja lämpöpumpun yhdistävän sulkuventtiiliin vieressä olevaa liitintä (XL7).

Kun lämmönkeruupuoli on tyhjennetty, voidaan tehdä vaadittavat huoltotoimet.

## KIERTOYESIPUMPUN APUKÄYNNISTYS

1. Pysäytä F1255 asettamalla katkaisin ( SF1)) asentoon "⏻".
2. Irrota etuluukku.
3. Irrota jäähdytysmoduulin luukku.
4. Irrota ilmausruuvi (QM5) ruuvitaltalla. Pidä riepua taltan terän ympärillä, koska laitteesta saattaa valua vähän vettä.
5. Työnnä ruuvitalta sisään ja pyöritä pumpun roottoria.
6. Ruuvaa ilmausruuvi (QM5) kiinni.
7. Käynnistä F1255 asettamalla katkaisin (SF1) asentoon "I" ja tarkasta, että kiertovesipumppu toimii.

Monesti on helpompaa käynnistää kiertovesipumppu F1255 käynnissä, katkaisin (SF1) asennossa "I". Jos F1255 on käynnissä kiertopumpun apukäynnistyksen aikana, ota huomioon se, että ruuvitaltta saattaa nytkähtää pumpun käynnistyessä.



Kuvassa esimerkki kiertovesipumpusta.

## LÄMPÖTILA-ANTURIN TIEDOT

Lämpötila (°C)	Resistanssi (kOhm)	Jännite (VDC)
-40	351,0	3,256
-35	251,6	3,240
-30	182,5	3,218
-25	133,8	3,189
-20	99,22	3,150
-15	74,32	3,105
-10	56,20	3,047
-5	42,89	2,976
0	33,02	2,889
5	25,61	2,789
10	20,02	2,673
15	15,77	2,541
20	12,51	2,399
25	10,00	2,245
30	8,045	2,083
35	6,514	1,916
40	5,306	1,752
45	4,348	1,587
50	3,583	1,426
55	2,968	1,278
60	2,467	1,136
65	2,068	1,007
70	1,739	0,891
75	1,469	0,785
80	1,246	0,691
85	1,061	0,607
90	0,908	0,533
95	0,779	0,469
100	0,672	0,414

## JÄÄHDYTYSMODUULIN ULOS VETÄMINEN

Jäähdytysmoduuli voidaan vetää ulos huollon ja kuljetuksen helpottamiseksi.



### HUOM!

Kytke lämpöpumppu pois päältä ja katkaise virta turvakytkimellä.

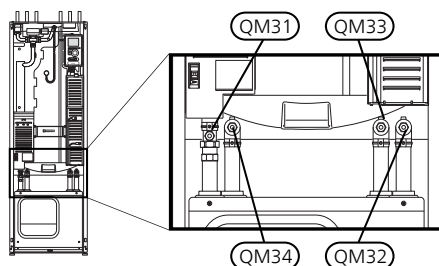


### MUISTA!

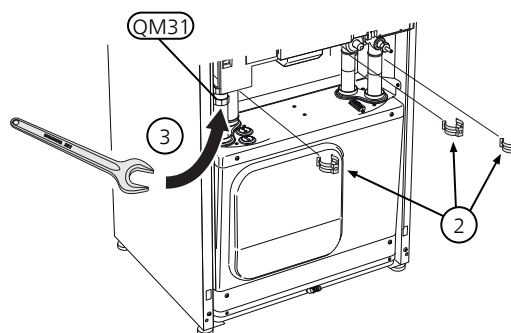
Irrota etuluukku, katso kuvaus sivulla 8.

1. Sulje sulkuventtiilit (QM31), (QM32), (QM33) ja (QM34).

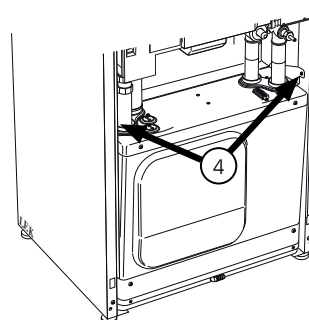
Tyhjennä jäähdytysmoduuli, katso ohjeet sivulla 57.



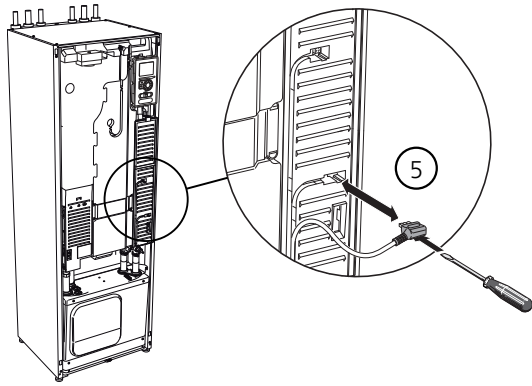
2. Vedä lukituspelti pois.
3. Irrota putki liitännästä sulkuventtiin (QM31) alla.



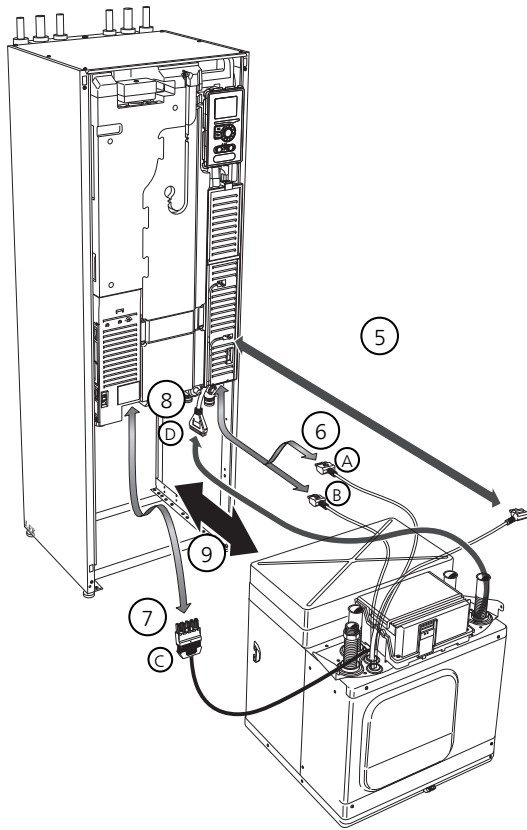
4. Irrota kaksi ruuvia.



5. Irrota pistoke peruskortista (AA2) ruuvitaltalla.



6. Irrota pistokkeet (A) ja (B) peruskortin alapuolelta.
7. Irrota pistoke (C) sähkövastuskortista ((AA1)) ruuvitaltalla.
8. Irrota kosketin (D) liitäntäkortista ((AA100)).
9. Vedä jäähdytysmoduuli varovasti ulos.



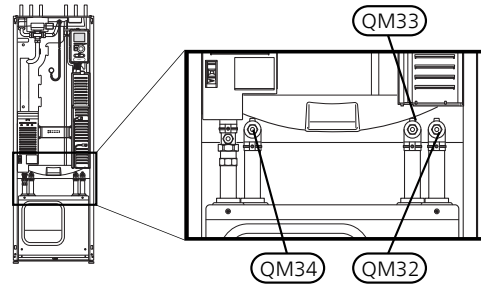
### VIHJE!

Jäähdytysmoduuli asennetaan päinvastaisessa järjestyksessä.

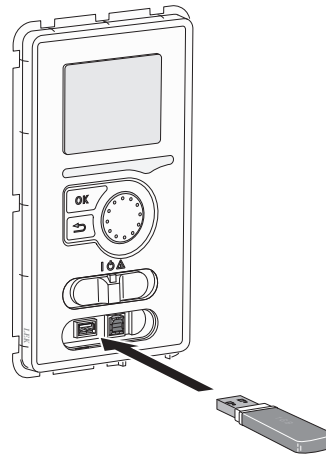


### HUOM!

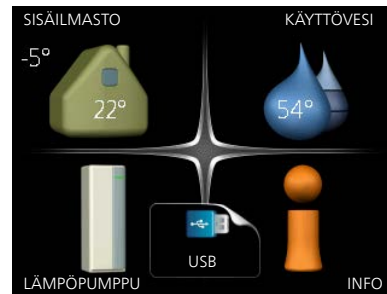
Asennuksen yhteydessä liitäntöjen O-renkaat pitää korvata mukana toimitetuilla (katso kuva).



### USB-HUOLTOLIITÄNTÄ



Näyttöyksikkö on varustettu USB-portilla, jota voidaan käyttää ohjelmiston päivitykseen ja rekisteröityjen tietojen tallentamiseen F1255:lle.



Kun USB-muisti kytketään, näyttöön tulee uusi valikko (7).

### Valikko 7.1 - päivitä ohjelmisto



Tässä voit päivittää F1255:n ohjelmiston.



#### HUOM!

Jotta seuraavat toiminnot toimisivat, USB-muistilla on pitää olla ohjelmatiedostot F1255:ä varten NIBE:ltä.

Näytön yläreunassa näkyvässä tietoruudussa näytetään tiedot (aina englanniksi) luultavimmasta päivityksestä, jonka päivitysohjelma on valinnut USB-muistilta.

Tämä tieto kertoo mille tuotteelle ohjelmisto on tarkoitettu, ohjelman version sekä yleistä tietoa ohjelmasta. Jos haluat käyttää jotain muuta tiedostoa, voit valita sen napsauttamalla "valitse toinen tiedosto".

#### käynnistä päivitys

Valitse "käynnistä päivitys" jos haluat käynnistää päivityksen. Näyttöön tulee kysely haluatko varmasti päivittää ohjelmiston. Vastaa "kyllä" jatkaaksesi tai "ei" päivityksen peruuttamiseksi.

Jos vastasit "kyllä" aikaisempaan kysymykseen, päivitys käynnistyy ja sen edistyminen näytetään näytössä. Kun päivitys on valmis, F1255 käynnistyy uudelleen.



#### VIHJE!

Ohjelmiston päivitys ei nollaa F1255:n valikkoasetuksia.



#### MUISTA!

Jos päivitys keskeytetään ennen kuin se on valmis (esim. sähkökatkoksen vuoksi), ohjelmisto voidaan palauttaa aikaisempaan versioon pitämällä OK-painike painettuna käynnistykseen aikana, kunnes vihreä valo syttyy (noin 10 sekuntia).

### valitse toinen tiedosto



Valitse "valitse toinen tiedosto" ellei halua käyttää ehdotettua ohjelmistoa. Kun selaat tiedostoja, merkityn ohjelmiston tiedot näytetään tietoruudussa. Kun olet valinnut tiedoston OK-painikkeella, palaat edelliselle sivulle (valikko 7.1), jossa voit käynnistää päivityksen.

### Valikko 7.2 - kirjaus



Säätöalue: 1 s – 60 min

Tehdasasetusväli: 5 s

Tässä voit määrittää, tallennetaanko mittausarvot F1255:sta lokiin USB-muistilla.

1. Aseta rekisteröintien aikaväli.
2. Merkitse "aktivoitu".
3. Mittausarvot tallennetaan nyt F1255:sta tiedostoon USB-muistilla asetetuilla aikaväleillä, kunnes "aktivoitu" merkintä poistetaan.



#### MUISTA!

Poista merkintä "aktivoitu" ennen kuin otat ulos USB-muistin.

### Lattiakuivauskirjaus

Tässä voit tallentaa lattiakuivauslokin USB-muistille ja nähdä milloin betonilaatta on saavuttanut oikean lämpötilan.

- Varmista, että "lattiankuivaustoiminto" on aktivoitu valikossa 5.9.
- Merkitse "lattiakuivauskirjaus aktivoitu".

- Nyt luodaan lokitiedosto, josta nähdään lämpötilat ja sähkövastusteho. Kirjaus jatkuu, kunnes "lattiakuivauskirjaus aktivoitu" deaktivoidaan tai kunnes "lattiankuivaustoiminto" lopetetaan.



### **MUISTA!**

Poista "lattiakuivauskirjaus aktivoitu" merkintä ennen kuin otat ulos USB-muistin.

### Valikko 7.3 - käsittele asetuksia



Tässä voit käsitellä (tallentaa tai noutaa) kaikkia valikkoasetuksia (käyttäjä- ja huoltovalikot) F1255:ssa USB-muistilla.

Painikkeella "tallenna asetukset" tallennat valikkoasetukset USB-muistille myöhempää palautusta varten tai jos haluat kopioida asetukset toiseen F1255 -lämpöpumpuun.



### **MUISTA!**

Kun tallennat valikkoasetukset USB-muistille, ne kirjoitetaan aikaisemmin tallennettujen asetusten päälle.

Painikkeella "palauta asetukset" palautetaan kaikki valikkoasetukset USB-muistilta.



### **MUISTA!**

Valikkoasetusten palautusta USB-muistilta ei voi peruuttaa.



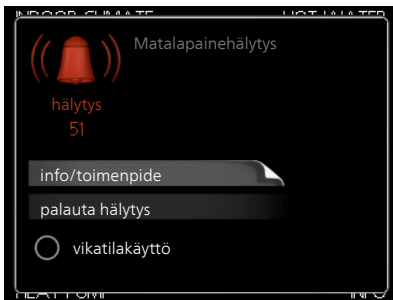
# 10 Häiriöt

Useimmissa tapauksissa F1255 havaitsee toimintahäiriön (toimintahäiriö voi aiheuttaa mukavuuden heikkenemisen) ja osoittaa sen näytössä näkyvällä hälytyksellä ja toimenpideohjeilla.

## INFO-VALIKKO

Lämpöpumpun valikkoon 3.1 on koottu kaikki lämpöpumpun mittausravot. Tutustuminen tämän valikon arvoihin auttaa usein löytämään vian aiheuttajan. Katso ohjevalikosta tai käyttöohjeesta lisätietoa valikosta 3.1.

## Hälytysten käsittely



Hälytys tarkoittaa, että on ilmennyt jonkinlainen toimintahäiriö. Tämä osoitetaan sillä, että tilamerkkivalo ei enää pala vihreänä vaan punaisena ja näytössä näkyy hälytyksello.

## HÄLYTYS

Punainen hälytys tarkoittaa, että on ilmennyt toimintahäiriö, jota lämpöpumppu ei pysty poistamaan itse. Voit nähdä hälytyksen tyypin ja kuitata hälytyksen kiertämällä valitsinta ja painamalla OK-painiketta. Voit myös asettaa lämpöpumpun tilaksi vikatilakäyttö.

*info/toimenpide* Tässä voit lukea mistä hälytys johtuu ja vinkkejä hälytyssyyntä poistamiseksi.

*palauta hälytys* Monissa tapauksissa tuote palaa normaaliin tilaan, kun valitaan "palauta hälytys". Jos merkkivalo muuttuu vihreäksi, kun olet valinnut "palauta hälytys", hälytys on poissa. Jos merkkivalo edelleen palaa punaisena ja hälytysvalikko näkyy näytössä, hälytyksen syy on edelleen aktiivinen.

*vikatilakäyttö* "vikatilakäyttö" on eräänlainen varatila. Tämä tarkoittaa, että lämpöpumppu tuottaa lämmitys- ja käyttövedettä ongelmasta huolimatta. Se voi tarkoittaa,

että lämpöpumpun kompressori ei ole käytössä. Siinä tapauksessa lämmitys- ja käyttövesi tuotetaan sähkövoimalla.



### MUISTA!

Jotta vikatilakäyttö voidaan valita, jonkun hälytystoimenpiteen täytyy valittu valikossa 5.1.4.



### MUISTA!

"vikatilakäyttö" valitseminen ei ole sama kuin hälytyksen aiheuttaneen ongelman korjaaminen. Merkkivalo palaa siksi edelleen punaisena.

## Vianetsintä

Jos käyttöhäiriö ei näy näytössä, noudata seuraavia ohjeita:

### PERUSTOIMENPITEET

Aloita tarkastamalla seuraavat:

- Katkaisimen (SF1) asento.
- Talon ryhmä- tai päävarokkeet.
- Talon vikavirtakytkin.
- Automaattivaroke F1255 (FC1):lle.
- Oikein säädetty valvontakytkin (jos sellainen on asennettu).

### KÄYTTÖVESI LIIAN KYLMÄÄ TAI EI KÄYTTÖVETTÄ

- Sekoitusventtiilin (jos asennettu) asetus liian alhainen.
  - Säädä sekoitusventtiili.
- F1255 väärässä käyttötilassa.
  - Mene valikkoon 4.2. Jos tila "auto" on valittu, valitse "lisäyksen pysäytys":lle suurempi arvo valikossa 4.9.2.
  - Jos tila "käsinojhaus" on valittu, valitse lisäksi "lisäys".
- Suuri lämpimän käyttöveden kulutus.

- Odota kunnes käyttövesi on lämmennyt. Tilapäisesti suurempi käyttövesikapasiteetti (tilapäinen luksus) voidaan aktivoida valikossa 2.1.
- Liian alhainen käyttövesiasetus.
  - Mene valikkoon 2.2 ja valitse korkeampi mukavuus-tila.
- Liian alhainen tai ei käyttöveden käyttöpriorisointia.
  - Mene valikkoon 4.9.1 ja suurena käyttöveden priorisointiaikaa. Huomaa, että jos käyttövesiaikaa pidennetään, lämmitys aika lyhenee, mikä voi laskea huonelämpötilaa.

## MATALA HUONELÄMPÖTILA

- Termostaatteja kiinni useissa huoneissa.
  - Avaa termostaatit niin monessa huoneessa kuin mahdollista. Säädä huonelämpötila valikossa 1.1 sen sijaan, että suljet termostaatteja.  
Lisätietoja termostaattien optimaalisesta säädöstä käyttöohjeen luvussa "Säästövinkkejä".
- Lämpöautomaatiikan asetusarvo liian alhainen.
  - Mene valikkoon 1.1 "lämpötila" ja siirrä lämpökäyrää ylöspäin. Jos huonelämpötila on alhainen vain kylmällä säällä, suurena lämpökäyrän jyrkkyyttä valikossa 1.9.1 "lämpökäyrä".
- F1255 väärässä käyttötilassa.
  - Mene valikkoon 4.2. Jos tila "auto" on valittu, valitse "lämmityksen pysäytys":lle suurempi arvo valikossa 4.9.2.
  - Jos tila "käsinohjaus" on valittu, valitse lisäksi "lämmitys". Ellei tämä riitä, aktivoi myös "lisäys".
- Liian alhainen tai ei lämmityksen käyttöpriorisointia.
  - Mene valikkoon 4.9.1 ja suurena lämmityksen priorisointiaikaa. Huomaa, että jos lämmitys aika lisätään, käyttövesiaika lyhenee, mikä voi vähentää käyttöveden määrää.
- Lomatila aktivoitu valikossa 4.7.
  - Mene valikkoon 4.7 ja valitse Pois.
- Ulkoinen kosketin huonelämpötilan muutokselle aktivoitu.
  - Tarkasta mahdolliset ulkoiset koskettimet.
- Ilmaa lämmitysjärjestelmässä.
  - Poista ilma lämmitysjärjestelmästä (katso sivu 32).
- Suljettuja venttiilejä lämmitysjärjestelmässä.
  - Avaa venttiilit.

## KORKEA HUONELÄMPÖTILA

- Lämpöautomaatiikan asetusarvo liian korkea.

- Mene valikkoon 1.1 (lämpötila) ja siirrä lämpökäyrää alaspäin. Jos huonelämpötila on korkea vain kylmällä säällä, pienennä lämpökäyrän jyrkkyyttä valikossa 1.9.1 (lämpökäyrä).

- Ulkoinen kosketin huonelämpötilan muutokselle aktivoitu.
  - Tarkasta mahdolliset ulkoiset koskettimet.

## EPÄTASAINEN HUONELÄMPÖTILA

- Väärin valittu lämpökäyrä.
  - Hienosäädä lämpökäyrä valikossa 1.9.1
- Liian korkea "dT MUT:ssa"-arvo.
  - Mene valikkoon 5.1.14 (Virtausaset. lämmitysjärj.) ja pienennä "dT MUT:ssa" arvoa.
- Epätasainen virtaus pattereissa.
  - Tasapainota lämmitysjärjestelmän vesivirrat.

## ALHAINEN JÄRJESTELMÄPAINO

- Liian vähän vettä lämmitysjärjestelmässä.
  - Täytä vettä lämmitysjärjestelmään (katso sivu 32).

## KOMPRESSORI EI KÄYNNISTY

- Ei lämmitys- eikä jäähdytystarvetta (jäähdytys vaatii lisävarusteen).
  - F1255 ei tuota lämpöä, kylmää eikä käyttövettä.
- Kompessori estetty lämpötilaehtojen vuoksi.
  - Odota kunnes lämpötila on tuotteen työalueella.
- Minimiaikaa kompressorikäynnistyksien välillä ei ole saavutettu.
  - Odota vähintään 30 minuuttia ja tarkasta, että kompressorin on käynnistynyt.
- Hälytys lauennut.
  - Noudata näytön ohjeita.
- "Pelkkä lisälämpö" on valittu.
  - Valitse "Auto" tai "Käsin" valikossa 4.1 "Käyttötila".

## UJELTAVA ÄÄNI PATTERNEISTA

- Termostaatteja kiinni huoneissa ja väärin valittu lämpökäyrä.
  - Avaa termostaatit niin monessa huoneessa kuin mahdollista. Säädä huonelämpötila valikossa 1.1 sen sijaan, että suljet termostaatteja.
- Kiertovesipumpun nopeus liian korkea.
  - Mene valikkoon 5.1.11 (kiertovesipumpun nopeus) ja pienennä kiertovesipumpun nopeutta.



- Epätasainen virtaus pattereissa.
  - Tasapainota lämmitysjärjestelmän vesivirrat.

## NAKSAHTELU

Tämä vianetsintäkappale pätee vain, jos lisävaruste NI-BE FLM on asennettu.

- Liian vähän vettä vesilukossa.
  - Täytä vettä vesilukkoon.
- Vesilukko tukossa.
  - Tarkasta ja säädä kondenssivesiletku.

# 11 Lisätarvikkeet

Kaikkia lisävarusteita ei ole saatavana kaikilla markkina-alueilla.

## AKTIIVINEN/PASSIIVINEN JÄÄHDYTYS 4-PUTKIJÄRJESTELMÄSSÄ ACS 45

Tuotenro 067 195

## AKTIIVINEN/PASSIIVINEN JÄÄHDYTYS HPAC 40

Lisävaruste HPAC 40 on ilmastovaihtomoduli, jonka on tarkoitus kuulua F1255:n sisältävään järjestelmään.

Tuotenumero 067 076

## ALLASLÄMMITYS POOL 40

POOL 40 on lisävaruste, joka mahdollistaa uima-altaan lämmityksen F1255-lämpöpumpulla.

Tuotenro 067 062

## APURELE HR 10

Apurelettä HR 10 käytetään ulkoisten 1-3-vaihekuormien, kuten öljypolttimien, sähkövastusten ja pumppujen ohjaukseen.

Tuotenro 067 309

## AURINKOPANEELIPAKETTI NIBE PV

3 – 24 kW aurinkopaneelipaketti (10 – 80 paneelia), jota käytetään oman sähkön tuottamiseen.

## ENERGIAMITTARISARJA EMK 300

Tämä lisävaruste asennetaan lämpöpumpun ulkopuolelle ja sillä mitataan miten paljon energiaa käytetään allasveden, käyttöveden ja talon lämmitysveden lämmitykseen/jäähdytykseen.

Cu-putki Ø22.

Tuotenumero 067 314

## HUONEYKSIKKÖ RMU 40

Huoneyksikkö on lisävaruste, joka mahdollistaa F1255:n ohjauksen ja valvonnan muualta kuin sen sijoituspaikasta.

Tuotenro 067 064

## ILMAISKYLMÄ PCS 44

Tätä lisävarustetta käytetään, kun F1255 asennetaan järjestelmään, joka käyttää vapaajäähdytystä.

Tuotenro 067 296

## KOROTUSJALKA EF 45

Tätä lisävarustetta käytetään suuremman kytkentätilan luomiseen F1255:n alle.

Tuotenro 067 152

## KOSTEUSMITTARI HTS 40

Tällä lisävarusteella näytetään ja säädetään ilmankosteutta ja lämpötiloja sekä lämmitys- että jäähdytyskäytössä.

Tuotenro 067 538

## LISÄSHUNTTIRYHMÄ ECS 40/ECS 41

Tätä lisävarustetta käytetään, kun F1255 asennetaan taloon, jossa on useita lämmitysjärjestelmiä, jotka edellyttävät eri menolämpötiloja.

*ECS 40 (Maks 80 m<sup>2</sup>)*    *ECS 41 (n. 80-250 m<sup>2</sup>)*

Tuotenro 067 287

Tuotenro 067 288

## LISÄVARUSTE KAASUN KÄYTTÄMISEKSI

### *Tiedonsiirtomoduli OPT 10*

OPT 10 lisävarustetta käytetään NIBE GBM 10-15 -kaasukattilan kytkentään ja ohjaukseen.

Tuotenumero 067 513

## LISÄVARUSTEKORTTI AXC 40

Tämä lisävaruste mahdollistaa shunttiohjatun lisälämmön, porrasohjatun lisälämmön, ulkoisen kiertovesipumpun tai pohjavesipumpun kytkemisen.

Tuotenro 067 060

## LTO-LAITE ERS

Tätä lisävarustetta käytetään talon lämmittämiseen poistoilmasta talteenotetulla lämpöenergialla. Yksikkö tuulettaa talon ja lämmittää tarvittaessa tuloilman.

*ERS 10-400*

Tuotenumero 066 115

*ERS 20-250*

Tuotenumero 066 068

## LÄMMINVESIVARAAJA/VARAAJASÄILIÖ

*AHPS*

Varaajasäiliö ilman sähkövastusta, jossa aurinkokierukka (kuparia) ja käyttövesikierukka (ruostumaton).

Tuotenumero 256 119

*AHP*

Lisäsäiliö, jota käytetään etupäässä tilavuuden suurentamiseen yhdessä AHPS:n kanssa.

Tuotenumero 256 118

*AHPH*

Varaajasäiliö ilman sähkövastusta, jossa käyttövesikierukka (ruostumaton).

Tuotenumero 256 120

## MITTAUSSARJA AURINKOSÄHKÖLLE EME 10

EME 10 käytetään aurinkotuotetun sähkön käytön optimoimiseen. EME 10 mittaa invertteriltä muuntajan kautta tulevan virran ja toimii kaikkien invertterien kanssa.

Tuotenumero 067 541

## PASSIIVIJÄÄHDYTYKSEN PCM 40/42

PCM 40/42 mahdollistaa passiivisen jäähdytyksen keruun kallio-, pohjavesi- tai maakollektorista.

Tuotenumero 067 077 / 067 078

## POISTOILMAMODUULI NIBE FLM

NIBE FLM on poistoilmamoduuli, joka on kehitetty erityisesti koneellisen poistoilman lämmöntalteenoton ja maalämmön yhdistämiseen.

*NIBE FLM*

Tuotenumero 067 011

*Kannatin BAU 40*

Tuotenumero 067 666

## PUSKURISÄILIÖ UKV

UKV on varaajasäiliö, jotka voidaan liittää lämpöpumppuun tai muuhun ulkoiseen lämmönlähteeseen. Voidaan käyttää moniin eri tarkoituksiin, mm. lämmitysjärjestelmän ulkoiseen ohjaukseen.

*UKV 40*

Tuotenumero 088 470

*UKV 200*

Tuotenumero 080 300

*UKV 500*

Tuotenumero 080 114

*UKV 100*

Tuotenumero 088 207

*UKV 300*

Tuotenumero 080 301

## TASOVAHTI NV 10

Tasovahti lämmönkeruunestetaso- valvontaa varten.

Tuotenumero 089 315

## TIEDONSIIRTOMODUULI AURINKOSÄHKÖÄ VARTEN EME 20

EME 20 käytetään NIBEn aurinkokennojen invertterin ja F1255:n väliseen tiedonsiirtoon ja ohjaukseen.

Tuotenumero 057 188

## TIEDONSIIRTOMODUULI MODBUS 40

MODBUS 40 mahdollistaa F1255:n ohjauksen ja valvonnan tietokoneella. Tiedonsiirto tapahtuu silloin MODBUS-RTU:lla.

Tuotenumero 067 144

## TIEDONSIIRTOMODUULI SMS 40

Jos internet-yhteys puuttuu, F1255-mallia voi ohjata tekstiviesteillä lisävarusteen SMS 40 avulla.

Tuotenumero 067 073

## TÄYTTÖVENTTIILISARJA KB 25/32

Venttiilisarja lämmönkeruunesteen täyttämiseksi keruuputkistoon. Sisältää epäpuhtauksilta suojaavan suodattimen ja eristeen.

*KB 25 (maks 12 kW) KB 32 (maks 30 kW)*

Tuotenumero 089 368

Tuotenumero 089 971

## ULKOINEN SÄHKÖVASTUS ELK

Tämä lisävaruste vaatii lisävarustekortin AXC 40 (askelohjattu lisälämpö).

### *ELK 5*

Sähkövastus

5 kW

Tuotenro 069 025

### *ELK 8*

Sähkövastus

8 kW

Tuotenro 069 026

### *ELK 15*

15 kW, 3 x 400 V

Tuotenro 069 022

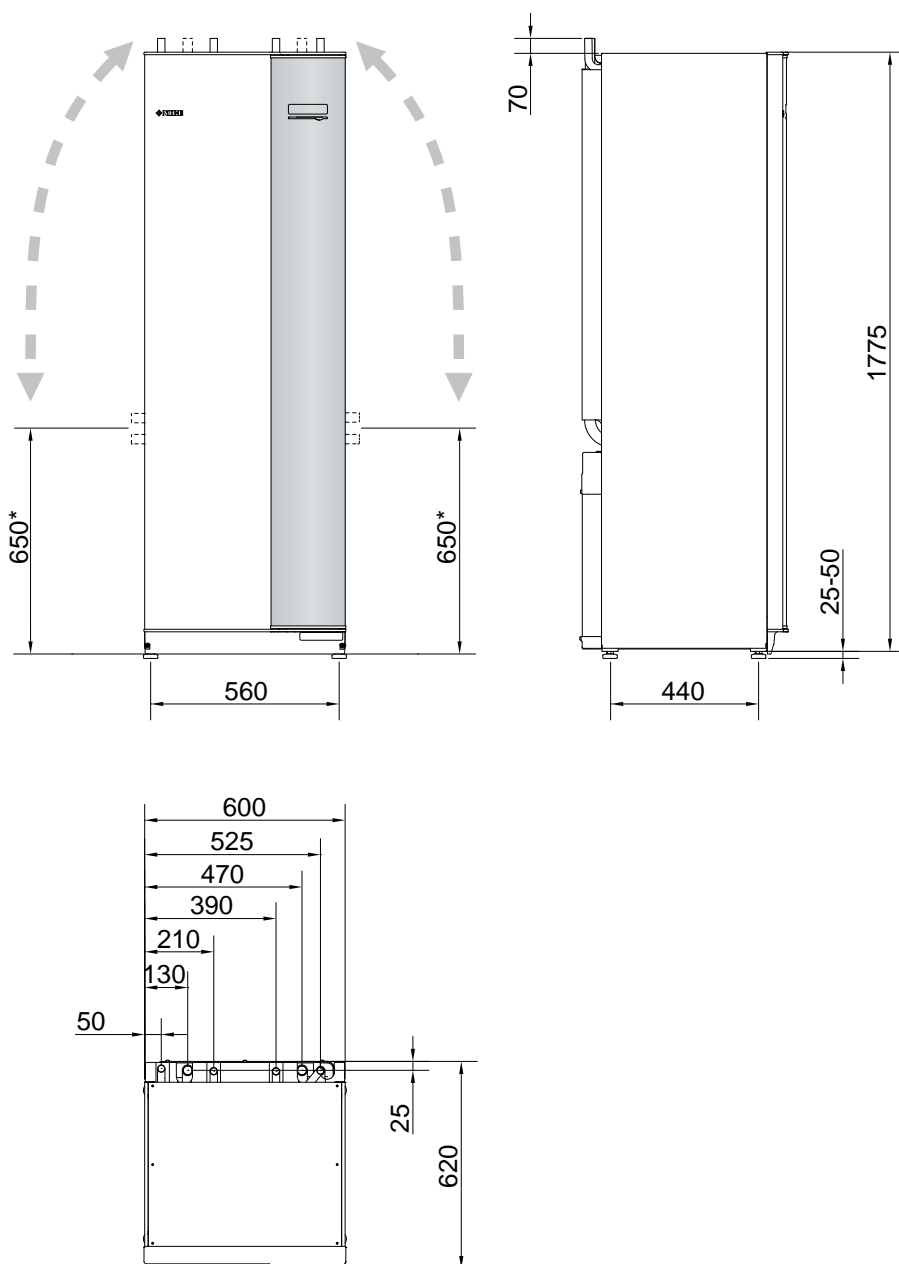
### *ELK 213*

7-13 kW, 3 x 400 V

Tuotenro 069 500

# 12 Tekniset tiedot

## Mitat ja varattavien mittojen koordinaatit



\* Tämä mitta pätee kun lämmönkeruuputkien kulma on 90° (liitäntä sivulle). Mitta voi vaihdella n. ±100 mm korkeussuunnassa, koska lämmönkeruuputki koostuu osittain joustavista putkista.

# Sähkötiedot

## 1X230V

F1255-6		
Sähkötiedot		
Nimellisjännite		230V ~ 50Hz
Maks. käyttövirta ml. 0 – 0,5 kW sähkövastus (suositeltu varoke).	$A_{rms}$	15(16)
Maks. käyttövirta ml. 1 – 1,5 kW sähkövastus (suositeltu varoke).	$A_{rms}$	20(20)
Maks. käyttövirta ml. 2 – 2,5 kW sähkövastus (suositeltu varoke).	$A_{rms}$	24(25)
Maks. käyttövirta mkl. 3 – 4 kW sähkövastus (suositeltu varoke).	$A_{rms}$	31(32)
Maks. käyttövirta mkl. 4,5 kW sähkövastus (suositeltu varoke).	$A_{rms}$	33(40)
Lisäenergiateho	kW	0,5/1/1,5/2/2,5/3 /3,5/4/4,5

F1255-12		
Sähkötiedot		
Nimellisjännite		230V ~ 50Hz
Maks. käyttövirta ml. 0 – 1 kW sähkövastus (suositeltu varoke).	$A_{rms}$	26(32)
Maks. käyttövirta mkl. 2 – 4 kW sähkövastus (suositeltu varoke).	$A_{rms}$	39(40)
Maks. käyttövirta mkl. 5 – 7 kW sähkövastus (suositeltu varoke).	$A_{rms}$	52(63)
Lisäenergiateho	kW	1/2/3/4/5/6/7

## 3X230V

F1255-6		
Sähkötiedot		
Nimellisjännite		230V 3 ~ 50Hz
Maks. käyttövirta ml. 0 – 1 kW sähkövastus (suositeltu varoke).	$A_{rms}$	16(16)
Maks. käyttövirta mkl. 1,5 – 4,5 kW sähkövastus (suositeltu varoke).	$A_{rms}$	20(20)
Lisäenergiateho	kW	0,5/1/1,5/2/2,5/3 /3,5/4/4,5

F1255-12		
Sähkötiedot		
Nimellisjännite		230V 3 ~ 50Hz
Maks. käyttövirta ml. 2 – 4 kW sähkövastus (suositeltu varoke).	$A_{rms}$	28(32)
Maks. käyttövirta mkl. 6 kW sähkövastus (suositeltu varoke).	$A_{rms}$	36(40)
Maks. käyttövirta mkl. 9 kW sähkövastus (suositeltu varoke).	$A_{rms}$	46(50)
Lisäenergiateho	kW	1/2/3/4/5/6/7/8/9

## 3X400V

F1255-6		
Sähkötiedot		
Nimellisjännite		400V 3N ~ 50Hz
Maks. käyttövirta mkl. 0 kW sähkövastus (suositeltu varoke).	$A_{rms}$	12(16)
Maks. käyttövirta mkl. 0,5 – 6,5 kW sähkövastus (suositeltu varoke).	$A_{rms}$	16(16)
Lisäenergiateho	kW	0,5/1/1,5/2/2,5/3 /3,5/4/4,5/5/5,5/6/6,5

F1255-12		
Sähkötiedot		
Nimellisjännite		400V 3N ~ 50Hz
Maks. käyttövirta mkl. 0 kW sähkövastus (suositeltu varoke).	$A_{rms}$	9(10)
Maks. käyttövirta mkl. 1 kW sähkövastus (suositeltu varoke).	$A_{rms}$	12(16)
Maks. käyttövirta mkl. 2 – 4 kW sähkövastus (suositeltu varoke).	$A_{rms}$	16(20)
Maks. käyttövirta mkl. 5 – 7 kW sähkövastus (suositeltu varoke).	$A_{rms}$	21(25)
Maks. käyttövirta mkl. 9 kW sähkövastus, vaatii vaihtokytkenän (suositeltu varoke).	$A_{rms}$	24(25)
Lisäenergiateho	kW	1/2/3/4/5/6/7 (vaihdettavissa 2/4/6/9 kW:iin)

F1255-16		
Sähkötiedot		
Nimellisjännite		400V 3N ~ 50Hz
Maks. käyttövirta mkl. 0 kW sähkövastus (suositeltu varoke).	$A_{rms}$	10(10)
Maks. käyttövirta mkl. 1 kW sähkövastus (suositeltu varoke).	$A_{rms}$	13(16)
Maks. käyttövirta mkl. 2 – 4 kW sähkövastus (suositeltu varoke).	$A_{rms}$	17(20)
Maks. käyttövirta mkl. 5 – 7 kW sähkövastus (suositeltu varoke).	$A_{rms}$	21(25)
Maks. käyttövirta mkl. 9 kW sähkövastus, vaatii vaihtokytkennän (suositeltu varoke).	$A_{rms}$	24(25)
Lisäenergiateho	kW	1/2/3/4/5/6/7 (vaihdettavissa 2/4/6/9 kW:iin)
Oikosulkuteho (Ssc)*	MVA	2,0

\*) Tämä laitteisto täyttää standardin IEC 61000-3-12 vaatimukset edellyttäen, että oikosulkuteho Ssc on suurempi tai yhtä suuri kuin 2,0 MVA asiakkaan sähkönsyötön ja yleisen sähköverkon välisessä kytkentäpisteessä. Asentajan tai käyttäjän on varmistettava, tarvittaessa keskustelemalla jakeluverkon operaattorin kanssa, että laitteisto kytketään vain sellaiseen syöttöön, jonka oikosulkuteho Ssc on suurempi tai yhtä suuri kuin 2,0 MVA.

# Tekniset tiedot

1X230V, 3X230V JA 3X400V

		F1255-6	F1255-12	F1255-16
<i>Tehotiedot EN 14511 mukaan</i>				
Lämmitysteho (P <sub>H</sub> )	kW	1,5 – 6	3 – 12	4 – 16
<i>0/35 Nimellinen</i>				
Lämmitysteho (P <sub>H</sub> )	kW	3,15	5,06	8,89
Sähköteho (P <sub>E</sub> )	kW	0,67	1,04	1,83
COP		4,72	4,87	4,85
<i>0/45 Nimellinen</i>				
Lämmitysteho (P <sub>H</sub> )	kW	2,87	4,78	8,63
Sähköteho (P <sub>E</sub> )	kW	0,79	1,27	2,29
COP		3,61	3,75	3,77
<i>10/35 Nimellinen</i>				
Lämmitysteho (P <sub>H</sub> )	kW	4,30	6,33	11,22
Sähköteho (P <sub>E</sub> )	kW	0,66	1,03	1,84
COP		6,49	6,12	6,11
<i>10/45 Nimellinen</i>				
Lämmitysteho (P <sub>H</sub> )	kW	3,98	5,98	10,92
Sähköteho (P <sub>E</sub> )	kW	0,83	1,30	2,32
COP		4,79	4,59	4,72
<i>SCOP EN 14825 mukaan</i>				
Nimellinen lämmitysteho (P <sub>designh</sub> )	kW	6	12	16
SCOP <sub>EN14825</sub> kylmä ilmasto, 35 °C / 55 °C		5,5 / 4,1	5,4 / 4,3	5,5 / 4,2
SCOP <sub>EN14825</sub> lauha ilmasto, 35 °C / 55 °C		5,2 / 4,0	5,2 / 4,1	5,2 / 4,1
<i>Energiamerkintä, lauha ilmasto</i>				
Tuotteen tehokkuusluokka huonelämmitys 35 °C / 55 °C <sup>1</sup>		A+++ / A+++	A+++ / A+++	A+++ / A+++
Järjestelmän tehokkuusluokka huonelämmitys 35 °C / 55 °C <sup>2</sup>		A+++ / A+++	A+++ / A+++	A+++ / A+++
Tehokkuusluokka käyttövesi / latausprofiili <sup>3</sup>		A / XL	A / XL	A / XL
<i>Ääni</i>				
Äänen tehotaso (L <sub>WA</sub> ) EN 12102 mukaan kun 0/35	dB(A)	36 – 43	36 – 47	36 – 47
Äänenpainetaso (L <sub>PA</sub> ), lasketut arvot EN ISO 11203 mukaan kun 0/35 ja 1 m etäisyydellä	dB(A)	21 – 28	21 – 32	21 – 32
<i>Sähkö tiedot</i>				
Teho, LK-pumppu	W	10 – 87	3 – 180	20 – 180
Teho, kiertovesipumppu	W	2 – 63	2 – 60	10 – 87
Kotelointiluokka		IP21		
<i>Kylmäainepiiri</i>				
Kylmäaineen tyyppi		R407C		
GWP kylmäaine		1 774		
Täytösmäärä	kg	1,16	2,0	2,2
CO <sub>2</sub> -ekvivalentti	tonnia	2,06	3,55	3,90
Katkaisuarvo, paineensäädin HP/LP	MPa	3,2 (32 bar) / 0,15 (1,5 bar)		
Ero, paineensäädin HP/LP	MPa	-0,7 (-7 bar) / 0,15 (1,5 bar)		
<i>Lämmönkeruupiiri</i>				



		F1255-6	F1255-12	F1255-16						
Min/maks. järjestelmäpaine, lämmönkeruuliuos	MPa	0,05 (0,5 bar) / 0,45 (4,5 bar)								
Nimellisvirtaus	l/s	0,18	0,29	0,51						
Suurin ulkoinen paine nimellisvirtauksella	kPa	64	115	95						
Min/maks. lämmönkeruuliuoksen tulolämpötila	°C	diagrammi								
Min. lämmönkeruuliuoksen menolämpötila	°C	-12								
<i>Lämmivesipiiri</i>										
Min/maks. järjestelmäpaine, lämmitysjärjestelmä	MPa	0,05 (0,5 bar) / 0,45 (4,5 bar)								
Nimellisvirtaus	l/s	0,08	0,12	0,22						
Suurin ulkoinen paine nimellisvirtauksella	kPa	69	73	71						
Min/maks. KV-lämp	°C	diagrammi								
<i>Putkiliitännät</i>										
Lämmönkeruuliuos, ulkohalk. CU-putki	mm	28								
Lämmitysvesi, ulkohalk. CU-putki	mm	22	28							
Käyttövesi, ulkohalk.	mm	22								
Kylmävesi, ulkohalk.	mm	22								
<i>Lämmivesivaraaja</i>										
Tilavuus	l	n. 180								
Enimmäispaine	MPa	1,0 (10 bar)								
<i>Kapasiteetti, käyttövesituotanto (normaali käyttötila) EN16147 mukaan</i>										
Käyttövesimäärä (40 °C)		245	240	240						
COP <sub>DHW</sub> (laskuprofiili XL)		2,6	2,5	2,5						
<i>Kompressorijölly</i>										
Öljytyyppi		POE								
Tilavuus	l	0,68	0,9	1,45						
<i>Mitat ja painot</i>										
Leveys	mm	600								
Syvyys	mm	620								
Korkeus	mm	1800								
Vaadittu vapaa korkeus <sup>4</sup>	mm	1950								
Korroosiosuojaus <sup>5</sup>		Cu	Rf	E	Cu	Rf	E	Cu	Rf	E
Paino, lämpöpumppu	kg	220	200	235	230V: 240 400V: 250	230V: 220 400V: 230	230V: 260 400V: 270	255	235	270
Paino, jäähdytysmoduuli	kg	90			230V: 110 400V: 120			125		
Tuotenumero, 1x230V		065 273			065 406					
Osanumero, 3x230V, energiamittarilla		065 316			065 405					
Tuotenumero, 3x400V		065 267	065 269	065 268	065 400	065 402	065 401	065 059	065 257	065 239
Osanumero, 3x400V, energiamittarilla		065 319	065 270		065 404	065 403		065 314	065 258	
Osanumero, 3x400 V, energiamittarilla ja tariffiohjauksella					065 504					

1 Tuotteen huonelämmityksen tehokkuusluokka-asteikko: A+++ - D.

2 Järjestelmän huonelämmityksen tehokkuusluokka-asteikko: A+++ - G. Järjestelmän ilmoitettu tehokkuus ottaa huomioon tuotteen lämpötilasäätimen.

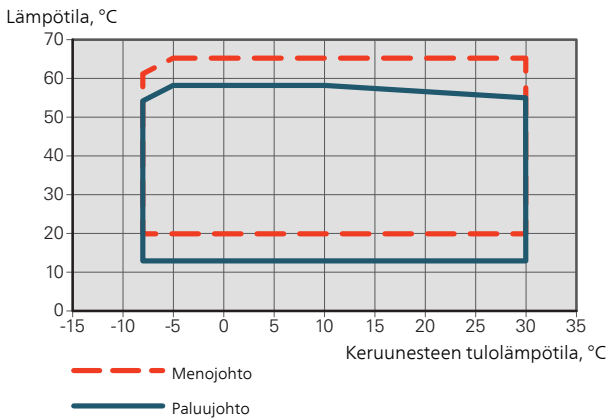
- 3 Käyttöveden tehokkuusluokka-asteikko: A+ - F.
- 4 Jalat irrotettuna nostokorkeus on n. 1 930 mm.
- 5 Cu: kupari, Rf: ruostumaton, E: emali.

## TYÖALUE, LÄMPÖPUMPPU, KOMPRESSIKÄYTTÖ

Kompressorilla menolämpötila nostetaan 65 asteeseen keruunesteen lämpötilassa 0 °C, loput (enintään 70 °C) lämmitetään sähkövastuksella.

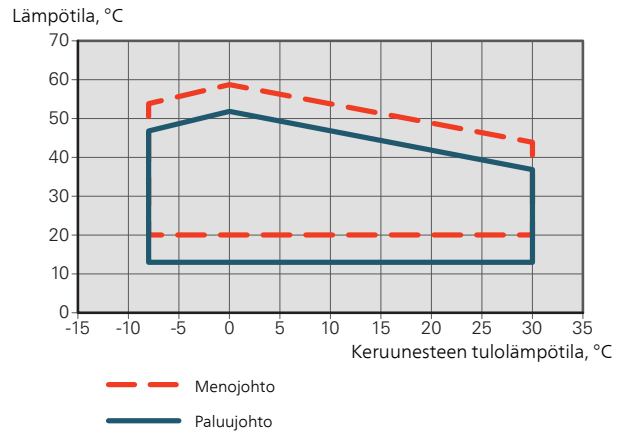
*F1255-6, -12, -16*

Tämä käyrä näyttää työalueen alle 75 % mallille F1255-6 ja koko työalueen mallille F1255-12, -16.



*F1255-6*

Tämä käyrä näyttää työalueen yli 75 % mallille F1255-6.



**MUISTA!**

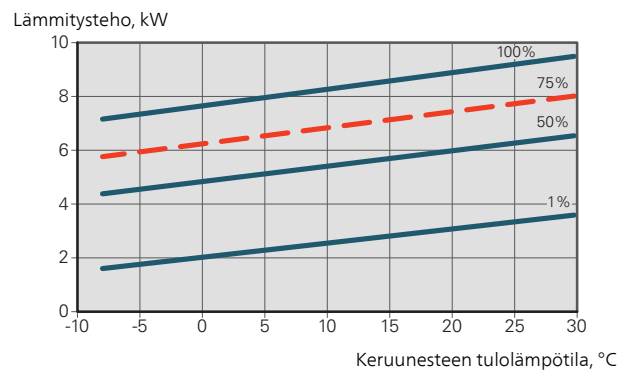
Kun F1255-6 käytetään yli 75% kompressorinopeudella, lukitus pitää avata valikossa 5.1.24. Tämä voi nostaa melutason teknisissä tiedoissa ilmoitettua suuremmiksi.

## MITOITUSKÄYRÄ, KOMPRESSORINOPEUS

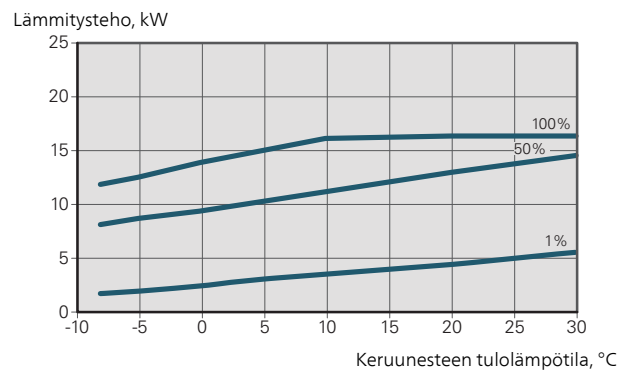
*Lämmityskäyttö 35 °C*

Käytä käyrää lämpöpumpun mitoitukseen. Prosenttiluku ilmaisee arvioidun kompressorinopeuden.

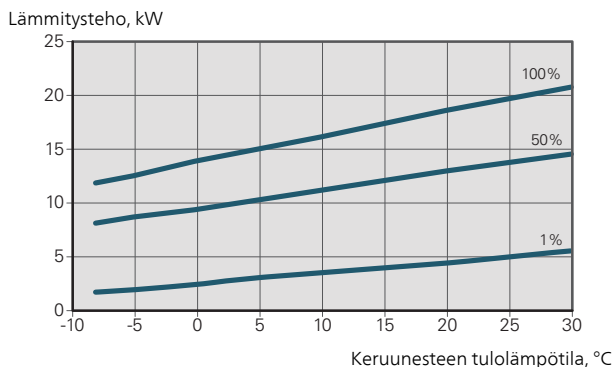
*F1255-6*



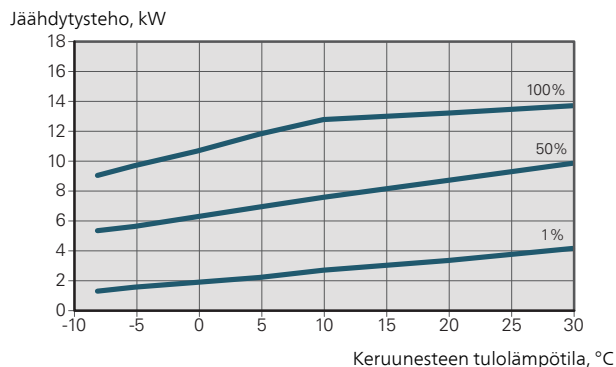
*F1255-12 230V*



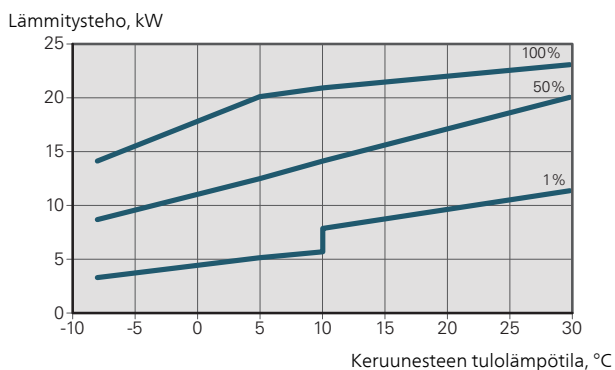
F1255-12 400V



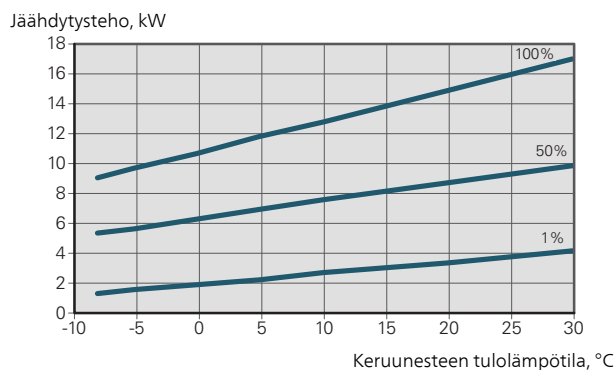
F1255-12 230V



F1255-16



F1255-12 400V



Jäähdytyskäyttö (vaatii lisävarusteen)

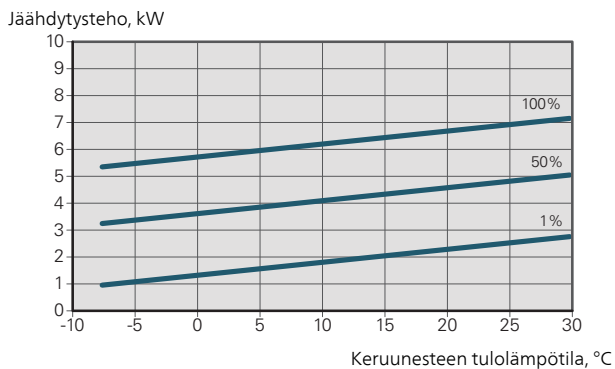


**MUISTA!**

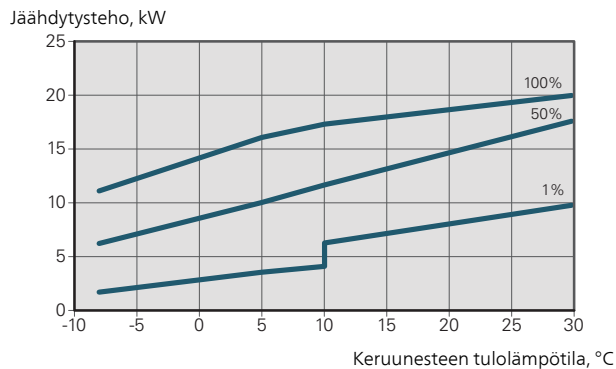
Lämmön dumpkauksen mitoitusta varten katso lämmityskäytön käyrästä.

Menolämpötila, lämmitysvesi 35 °C

F1255-6

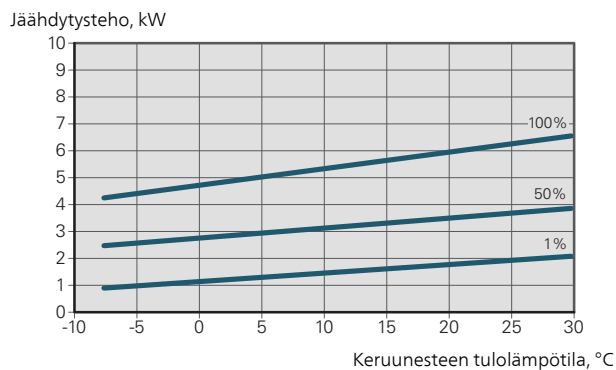


F1255-16

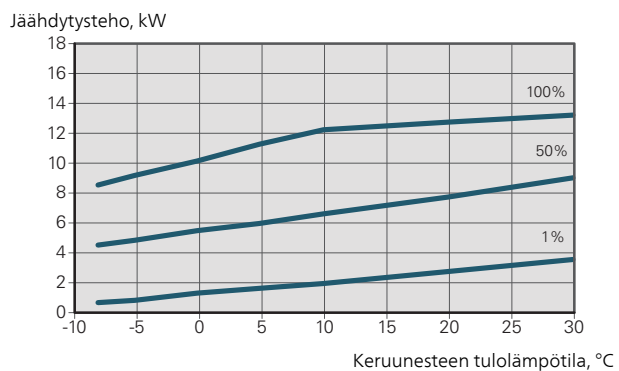


Menolämpötila, lämmitysvesi 50 °C

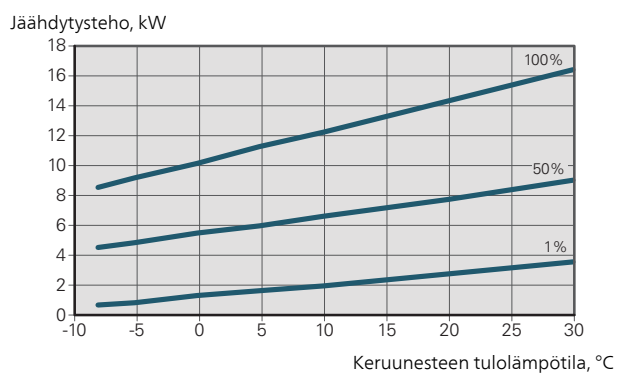
F1255-6



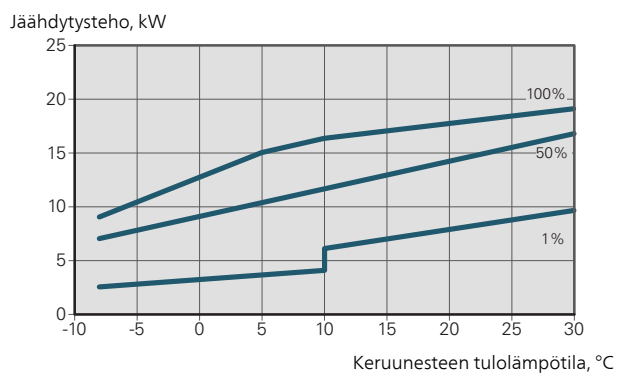
F1255-12 230V



F1255-12 400V



F1255-16



# Energiamerkintä

## INFOSIVU

Valmistaja		NIBE AB	
Malli		F1255-6 1x230V	F1255-12 1x230V
Lämpötilasovellus	°C	35 / 55	35 / 55
Ilmoitettu laskuprofiili käyttöveden lämmityksessä		<b>XL</b>	<b>XL</b>
Hyötysuhdeluokka huonelämmityksessä, keskimääräinen ilmasto		<b>A+++ / A+++</b>	<b>A+++ / A+++</b>
Hyötysuhdeluokka käyttöveden lämmityksessä, keskimääräinen ilmasto		<b>A</b>	<b>A</b>
Nimellislämmitysteho ( $P_{\text{designh}}$ ), keskimääräinen ilmasto	kW	6	12
Vuotuinen energiankulutus huonelämmityksessä, keskimääräinen ilmasto	kWh	2 188 / 2 875	4 582 / 6 213
Vuotuinen energiankulutus käyttöveden lämmityksessä, keskimääräinen ilmasto	kWh	1 642	1 709
Kauden keskihyötysuhde huonelämmityksessä, keskimääräinen ilmasto	%	200 / 150	201 / 157
Käyttövesilämmityksen energiatehokkuus, keskimääräinen ilmasto	%	102	98
Aänitehotaso $L_{WA}$ sisällä	dB	42	44
Nimellislämmitysteho ( $P_{\text{designh}}$ ), kylmä ilmasto	kW	6	12
Nimellislämmitysteho ( $P_{\text{designh}}$ ), lämmin ilmasto	kW	6	12
Vuotuinen energiankulutus huonelämmityksessä, kylmä ilmasto	kWh	2 481 / 3 287	5 292 / 7 173
Vuotuinen energiankulutus käyttöveden lämmityksessä, kylmä ilmasto	kWh	1 642	1 709
Vuotuinen energiankulutus huonelämmityksessä, lämmin ilmasto	kWh	1 408 / 1 852	2 928 / 3 999
Vuotuinen energiankulutus käyttöveden lämmityksessä, lämmin ilmasto	kWh	1 642	1 709
Kauden keskihyötysuhde huonelämmityksessä, kylmä ilmasto	%	211 / 157	208 / 162
Käyttövesilämmityksen energiatehokkuus, kylmä ilmasto	%	102	98
Kauden keskihyötysuhde huonelämmityksessä, lämmin ilmasto	%	201 / 151	204 / 158
Käyttövesilämmityksen energiatehokkuus, lämmin ilmasto	%	102	98
Aänitehotaso $L_{WA}$ ulkona	dB	-	-

Valmistaja		NIBE AB	
Malli		F1255-6 3x230V	F1255-12 3x230V
Lämpötilasovellus	°C	35 / 55	35 / 55
Ilmoitettu laskuprofiili käyttöveden lämmityksessä		<b>XL</b>	<b>XL</b>
Hyötysuhdeluokka huonelämmityksessä, keskimääräinen ilmasto		<b>A+++ / A+++</b>	<b>A+++ / A+++</b>
Hyötysuhdeluokka käyttöveden lämmityksessä, keskimääräinen ilmasto		<b>A</b>	<b>A</b>
Nimellislämmitysteho ( $P_{designh}$ ), keskimääräinen ilmasto	kW	6	12
Vuotuinen energiankulutus huonelämmityksessä, keskimääräinen ilmasto	kWh	2 188 / 2 875	4 582 / 6 213
Vuotuinen energiankulutus käyttöveden lämmityksessä, keskimääräinen ilmasto	kWh	1 642	1 709
Kauden keskihyötysuhde huonelämmityksessä, keskimääräinen ilmasto	%	200 / 150	201 / 157
Käyttövesilämmityksen energiatehokkuus, keskimääräinen ilmasto	%	102	98
Aänitehotaso $L_{WA}$ sisällä	dB	42	44
Nimellislämmitysteho ( $P_{designh}$ ), kylmä ilmasto	kW	6	12
Nimellislämmitysteho ( $P_{designh}$ ), lämmin ilmasto	kW	6	12
Vuotuinen energiankulutus huonelämmityksessä, kylmä ilmasto	kWh	2 481 / 3 287	5 292 / 7 173
Vuotuinen energiankulutus käyttöveden lämmityksessä, kylmä ilmasto	kWh	1 642	1 709
Vuotuinen energiankulutus huonelämmityksessä, lämmin ilmasto	kWh	1 408 / 1 852	2 928 / 3 999
Vuotuinen energiankulutus käyttöveden lämmityksessä, lämmin ilmasto	kWh	1 642	1 709
Kauden keskihyötysuhde huonelämmityksessä, kylmä ilmasto	%	211 / 157	208 / 162
Käyttövesilämmityksen energiatehokkuus, kylmä ilmasto	%	102	98
Kauden keskihyötysuhde huonelämmityksessä, lämmin ilmasto	%	201 / 151	204 / 158
Käyttövesilämmityksen energiatehokkuus, lämmin ilmasto	%	102	98
Aänitehotaso $L_{WA}$ ulkona	dB	-	-

Valmistaja		NIBE AB		
Malli		F1255-6 3x400V	F1255-12 3x400V	F1255-16 3x400V
Lämpötilasovellus	°C	35 / 55	35 / 55	35 / 55
Ilmoitettu laskuprofiili käyttöveden lämmityksessä		<b>XL</b>	<b>XL</b>	<b>XL</b>
Hyötysuhdeluokka huonelämmityksessä, keskimääräinen ilmasto		<b>A+++ / A+++</b>	<b>A+++ / A+++</b>	<b>A+++ / A+++</b>
Hyötysuhdeluokka käyttöveden lämmityksessä, keskimääräinen ilmasto		<b>A</b>	<b>A</b>	<b>A</b>
Nimellislämmitysteho ( $P_{designh}$ ), keskimääräinen ilmasto	kW	6	12	16
Vuotuinen energiankulutus huonelämmityksessä, keskimääräinen ilmasto	kWh	2 188 / 2 875	4 582 / 6 213	6 373 / 8 167
Vuotuinen energiankulutus käyttöveden lämmityksessä, keskimääräinen ilmasto	kWh	1 642	1 709	1 709
Kauden keskihyötysuhde huonelämmityksessä, keskimääräinen ilmasto	%	200 / 150	201 / 157	199 / 154
Käyttövesilämmityksen energiatehokkuus, keskimääräinen ilmasto	%	102	98	98
Aänitehotaso $L_{WA}$ sisällä	dB	42	44	42
Nimellislämmitysteho ( $P_{designh}$ ), kylmä ilmasto	kW	6	12	16
Nimellislämmitysteho ( $P_{designh}$ ), lämmin ilmasto	kW	6	12	16
Vuotuinen energiankulutus huonelämmityksessä, kylmä ilmasto	kWh	2 481 / 3 287	5 292 / 7 173	7 218 / 9 434
Vuotuinen energiankulutus käyttöveden lämmityksessä, kylmä ilmasto	kWh	1 642	1 709	1 709
Vuotuinen energiankulutus huonelämmityksessä, lämmin ilmasto	kWh	1 408 / 1 852	2 928 / 3 999	4 169 / 5 386
Vuotuinen energiankulutus käyttöveden lämmityksessä, lämmin ilmasto	kWh	1 642	1 709	1 709
Kauden keskihyötysuhde huonelämmityksessä, kylmä ilmasto	%	211 / 157	208 / 162	211 / 159
Käyttövesilämmityksen energiatehokkuus, kylmä ilmasto	%	102	98	98
Kauden keskihyötysuhde huonelämmityksessä, lämmin ilmasto	%	201 / 151	204 / 158	197 / 151
Käyttövesilämmityksen energiatehokkuus, lämmin ilmasto	%	102	98	98
Aänitehotaso $L_{WA}$ ulkona	dB	-	-	-

## PAKETIN ENERGIATEHOKKUUSTIEDOT

Malli		F1255-6 1x230V	F1255-12 1x230V
Lämpötilasovellus	°C	35 / 55	35 / 55
Lämpötilasäädin, luokka			VI
Lämpötilasäädin, vaikutus tehokkuuteen	%		4
Paketin huonelämmityksen kausikeskihyötysuhde, keskimääräinen ilmasto	%	204 / 154	205 / 161
Paketin huonelämmityksen tehokkuusluokka, keskimääräinen ilmasto		A+++	A+++
Paketin huonelämmityksen kausikeskihyötysuhde, kylmä ilmasto	%	215 / 161	212 / 166
Paketin huonelämmityksen kausikeskihyötysuhde, lämmin ilmasto	%	205 / 155	208 / 162

Malli		F1255-6 3x230V	F1255-12 3x230V
Lämpötilasovellus	°C	35 / 55	35 / 55
Lämpötilasäädin, luokka			VI
Lämpötilasäädin, vaikutus tehokkuuteen	%		4
Paketin huonelämmityksen kausikeskihyötysuhde, keskimääräinen ilmasto	%	204 / 154	205 / 161
Paketin huonelämmityksen tehokkuusluokka, keskimääräinen ilmasto		A+++	A+++
Paketin huonelämmityksen kausikeskihyötysuhde, kylmä ilmasto	%	215 / 161	212 / 166
Paketin huonelämmityksen kausikeskihyötysuhde, lämmin ilmasto	%	205 / 155	208 / 162

Malli		F1255-6 3x400V	F1255-12 3x400V	F1255-16 3x400V
Lämpötilasovellus	°C	35 / 55	35 / 55	35 / 55
Lämpötilasäädin, luokka				VI
Lämpötilasäädin, vaikutus tehokkuuteen	%			4
Paketin huonelämmityksen kausikeskihyötysuhde, keskimääräinen ilmasto	%	204 / 154	205 / 161	203 / 158
Paketin huonelämmityksen tehokkuusluokka, keskimääräinen ilmasto		A+++	A+++	A+++
Paketin huonelämmityksen kausikeskihyötysuhde, kylmä ilmasto	%	215 / 161	212 / 166	215 / 163
Paketin huonelämmityksen kausikeskihyötysuhde, lämmin ilmasto	%	205 / 155	208 / 162	201 / 155

Paketin ilmoitettu tehokkuus huomioi myös sen lämpötilasäätimen. Jos pakettiin liitetään ulkoinen kattila tai aurinkokeräin, paketin kokonais-tehokkuus on laskettava uudelleen.

# TEKNINEN DOKUMENTAATIO

Malli		F1255-6 1x230V					
Lämpöpumpun tyyppi	<input type="checkbox"/> Ilma-vesi <input type="checkbox"/> Poistoilma-vesi <input checked="" type="checkbox"/> Neste-vesi <input type="checkbox"/> Vesi-vesi						
Matalalämpötilälämpöpumppu	<input type="checkbox"/> Kyllä <input checked="" type="checkbox"/> Ei						
Sisäänrakennettu lisäsähkövastus	<input checked="" type="checkbox"/> Kyllä <input type="checkbox"/> Ei						
Lämpöpumppu lämmitys- ja käyttöveden tuotantoon	<input checked="" type="checkbox"/> Kyllä <input type="checkbox"/> Ei						
Ilmasto	<input checked="" type="checkbox"/> Keskimääräinen <input type="checkbox"/> Kylmä <input type="checkbox"/> Lämmin						
Lämpötilasovellus	<input checked="" type="checkbox"/> Keski (55 °C) <input type="checkbox"/> Matala (35 °C)						
Sovellettavat standardit	EN-14825 & EN-16147						
Nimellinen antolämmitysteho	Prated	5,5	kW	Huonolämmityksen kausikeskihyötysuhde.	$\eta_s$	150	%
Huonolämmityksen ilmoitettu kapasiteetti osakuormalla ja ulkolämpötilassa $T_j$				Huonolämmityksen ilmoitettu COP osakuormalla ja ulkolämpötilassa $T_j$			
$T_j = -7\text{ °C}$	Pdh	5,0	kW	$T_j = -7\text{ °C}$	COPd	3,06	-
$T_j = +2\text{ °C}$	Pdh	3,0	kW	$T_j = +2\text{ °C}$	COPd	3,97	-
$T_j = +7\text{ °C}$	Pdh	2,0	kW	$T_j = +7\text{ °C}$	COPd	4,63	-
$T_j = +12\text{ °C}$	Pdh	1,2	kW	$T_j = +12\text{ °C}$	COPd	4,86	-
$T_j = \text{biv}$	Pdh	5,4	kW	$T_j = \text{biv}$	COPd	2,84	-
$T_j = \text{TOL}$	Pdh	5,4	kW	$T_j = \text{TOL}$	COPd	2,84	-
$T_j = -15\text{ °C}$ (jos TOL < -20 °C)	Pdh		kW	$T_j = -15\text{ °C}$ (jos TOL < -20 °C)	COPd		-
Bivalenssilämpötila	$T_{\text{biv}}$	-10	°C	Alin ulkolämpötila	TOL	-10	°C
Kapasiteetti jaksotuksessa	P <sub>ych</sub>		kW	COP jaksotuksessa	COP <sub>chc</sub>		-
Huononemiskerroin	Cdh	0,99	-	Suurin menoveden lämpötila	WTOL	65	°C
Tehonkulutus muissa kuin aktiivitilassa				Lisälämpö			
Poistila	P <sub>OFF</sub>	0,002	kW	Nimellislämmitysteho	P <sub>sup</sub>	0,1	kW
Termostaatin poisasento	P <sub>TO</sub>	0,007	kW				
Valmiustila	P <sub>SB</sub>	0,007	kW	Syötetyn energian tyyppi	Sähkö		
Kampikammioilämmitin	P <sub>CK</sub>	0,009	kW				
<b>Muut tiedot</b>							
Kapasiteettisäätö	Muuttuva			Nimellisilmavirta (ilma-vesi)			m <sup>3</sup> /h
Äänen tehotaso, sisällä/ulkona	L <sub>WA</sub>	42 / -	dB	Nimellinen lämmitysvesivirtaus			m <sup>3</sup> /h
Vuotuinen energiankulutus	Q <sub>HE</sub>	2 875	kWh	Lämmönkeruuvirtaus neste-vesi tai vesi-vesilämpöpumput		0,68	m <sup>3</sup> /h
<b>Lämpöpumpuille huonolämmityksellä ja käyttövesilämmityksellä</b>							
Ilmoitettu laskuprofiili käyttöveden lämmityksessä	XL			Käyttövesilämmityksen energiatehokkuus	$\eta_{\text{wh}}$	102	%
Päivittäinen energiankulutus	Q <sub>elec</sub>	7,73	kWh	Päivittäinen polttoaineenkulutus	Q <sub>fuel</sub>		kWh
Vuotuinen energiankulutus	AEC	1 642	kWh	Vuotuinen polttoaineenkulutus	AFC		GJ
Yhteystiedot	NIBE Energy Systems – Box 14 – Hannabadsvägen 5 – 285 21 Markaryd – Sweden						



Malli				F1255-12 1x230V			
Lämpöpumpun tyyppi	<input type="checkbox"/> Ilma-vesi <input type="checkbox"/> Poistoilma-vesi <input checked="" type="checkbox"/> Neste-vesi <input type="checkbox"/> Vesi-vesi						
Matalalämpötilälämpöpumppu	<input type="checkbox"/> Kyllä <input checked="" type="checkbox"/> Ei						
Sisäänrakennettu lisäsähkövastus	<input checked="" type="checkbox"/> Kyllä <input type="checkbox"/> Ei						
Lämpöpumppu lämmitys- ja käyttöveden tuotantoon	<input checked="" type="checkbox"/> Kyllä <input type="checkbox"/> Ei						
Ilmasto	<input checked="" type="checkbox"/> Keskimääräinen <input type="checkbox"/> Kylmä <input type="checkbox"/> Lämmin						
Lämpötilasovellus	<input checked="" type="checkbox"/> Keski (55 °C) <input type="checkbox"/> Matala (35 °C)						
Sovellettavat standardit	EN-14825 & EN-16147						
Nimellinen antolämmitysteho	Prated	12,4	kW	Huonelämmityksen kausikeskihyötysuhde.	$\eta_s$	157	%
Huonelämmityksen ilmoitettu kapasiteetti osakuormalla ja ulkolämpötilassa $T_j$				Huonelämmityksen ilmoitettu COP osakuormalla ja ulkolämpötilassa $T_j$			
$T_j = -7\text{ °C}$	P <sub>dH</sub>	11,1	kW	$T_j = -7\text{ °C}$	COP <sub>d</sub>	3,18	-
$T_j = +2\text{ °C}$	P <sub>dH</sub>	6,8	kW	$T_j = +2\text{ °C}$	COP <sub>d</sub>	4,12	-
$T_j = +7\text{ °C}$	P <sub>dH</sub>	4,4	kW	$T_j = +7\text{ °C}$	COP <sub>d</sub>	4,67	-
$T_j = +12\text{ °C}$	P <sub>dH</sub>	2,6	kW	$T_j = +12\text{ °C}$	COP <sub>d</sub>	5,06	-
$T_j = \text{biv}$	P <sub>dH</sub>	12,3	kW	$T_j = \text{biv}$	COP <sub>d</sub>	2,91	-
$T_j = \text{TOL}$	P <sub>dH</sub>	12,3	kW	$T_j = \text{TOL}$	COP <sub>d</sub>	2,91	-
$T_j = -15\text{ °C}$ (jos TOL < -20 °C)	P <sub>dH</sub>		kW	$T_j = -15\text{ °C}$ (jos TOL < -20 °C)	COP <sub>d</sub>		-
Bivalenssilämpötila	$T_{\text{biv}}$	-10	°C	Alin ulkolämpötila	TOL	-10	°C
Kapasiteetti jaksotuksessa	P <sub>cyh</sub>		kW	COP jaksotuksessa	COP <sub>cyh</sub>		-
Huononemiskerroin	C <sub>dh</sub>	0,99	-	Suurin menoveden lämpötila	WTOL	65	°C
Tehonkulutus muissa kuin aktiivitulassa				Lisälämpö			
Poistila	P <sub>OFF</sub>	0,005	kW	Nimellislämmitysteho	P <sub>sup</sub>	0,1	kW
Termostaatin poisasento	P <sub>TO</sub>	0,015	kW				
Valmiustila	P <sub>SB</sub>	0,007	kW	Syötetyn energian tyyppi	Sähkö		
Kampikammioilämmitin	P <sub>CK</sub>	0,0	kW				
Muut tiedot							
Kapasiteettisäätö	Muuttuva			Nimellisilmavirta (ilma-vesi)			m <sup>3</sup> /h
Äänen tehotaso, sisällä/ulkona	L <sub>WA</sub>	44 / -	dB	Nimellinen lämmitysvesivirtaus			m <sup>3</sup> /h
Vuotuinen energiankulutus	Q <sub>HE</sub>	6 213	kWh	Lämmönkeruuvirtaus neste-vesi tai vesi-vesilämpöpumput		1,46	m <sup>3</sup> /h
Lämpöpumpuille huonelämmityksellä ja käyttövesilämmityksellä							
Ilmoitettu laskuprofiili käyttöveden lämmityksessä	XL			Käyttövesilämmityksen energiatehokkuus	$\eta_{\text{wh}}$	98	%
Päivittäinen energiankulutus	Q <sub>elec</sub>	7,78	kWh	Päivittäinen polttoaineenkulutus	Q <sub>fuel</sub>		kWh
Vuotuinen energiankulutus	AEC	1 709	kWh	Vuotuinen polttoaineenkulutus	AFC		GJ
Yhteystiedot	NIBE Energy Systems – Box 14 – Hannabadvägen 5 – 285 21 Markaryd – Sweden						

Malli		F1255-6 3x230V					
Lämpöpumpun tyyppi	<input type="checkbox"/> Ilma-vesi <input type="checkbox"/> Poistoilma-vesi <input checked="" type="checkbox"/> Neste-vesi <input type="checkbox"/> Vesi-vesi						
Matalalämpötilälämpöpumppu	<input type="checkbox"/> Kyllä <input checked="" type="checkbox"/> Ei						
Sisäänrakennettu lisäsähkövastus	<input checked="" type="checkbox"/> Kyllä <input type="checkbox"/> Ei						
Lämpöpumppu lämmitys- ja käyttöveden tuotantoon	<input checked="" type="checkbox"/> Kyllä <input type="checkbox"/> Ei						
Ilmasto	<input checked="" type="checkbox"/> Keskimääräinen <input type="checkbox"/> Kylmä <input type="checkbox"/> Lämmin						
Lämpötilasovellus	<input checked="" type="checkbox"/> Keski (55 °C) <input type="checkbox"/> Matala (35 °C)						
Sovellettavat standardit	EN-14825 & EN-16147						
Nimellinen antolämmitysteho	Prated	5,5	kW	Huonelämmityksen kausikeskihyötysuhde.	$\eta_s$	150	%
Huonelämmityksen ilmoitettu kapasiteetti osakuormalla ja ulkolämpötilassa $T_j$				Huonelämmityksen ilmoitettu COP osakuormalla ja ulkolämpötilassa $T_j$			
$T_j = -7\text{ °C}$	Pdh	5,0	kW	$T_j = -7\text{ °C}$	COPd	3,06	-
$T_j = +2\text{ °C}$	Pdh	3,0	kW	$T_j = +2\text{ °C}$	COPd	3,97	-
$T_j = +7\text{ °C}$	Pdh	2,0	kW	$T_j = +7\text{ °C}$	COPd	4,63	-
$T_j = +12\text{ °C}$	Pdh	1,2	kW	$T_j = +12\text{ °C}$	COPd	4,86	-
$T_j = \text{biv}$	Pdh	5,4	kW	$T_j = \text{biv}$	COPd	2,84	-
$T_j = \text{TOL}$	Pdh	5,4	kW	$T_j = \text{TOL}$	COPd	2,84	-
$T_j = -15\text{ °C}$ (jos TOL < -20 °C)	Pdh		kW	$T_j = -15\text{ °C}$ (jos TOL < -20 °C)	COPd		-
Bivalenssilämpötila	$T_{\text{biv}}$	-10	°C	Alin ulkolämpötila	TOL	-10	°C
Kapasiteetti jaksotuksessa	P <sub>cyh</sub>		kW	COP jaksotuksessa	COP <sub>cyh</sub>		-
Huononemiskerroin	Cdh	0,99	-	Suurin menoveden lämpötila	WTOL	65	°C
Tehonkulutus muissa kuin aktiivitilassa				Lisälämpö			
Poistila	P <sub>OFF</sub>	0,002	kW	Nimellislämmitysteho	P <sub>sup</sub>	0,1	kW
Termostaatin poisasento	P <sub>TO</sub>	0,007	kW				
Valmiustila	P <sub>SB</sub>	0,007	kW	Syötetyn energian tyyppi		Sähkö	
Kampikammioilämmitin	P <sub>CK</sub>	0,009	kW				
Muut tiedot							
Kapasiteettisäätö	Muuttuva			Nimellisilmavirta (ilma-vesi)			m <sup>3</sup> /h
Äänen tehotaso, sisällä/ulkona	L <sub>WA</sub>	42 / -	dB	Nimellinen lämmitysvesivirtaus			m <sup>3</sup> /h
Vuotuinen energiankulutus	Q <sub>HE</sub>	2 875	kWh	Lämmönkeruuvirtaus neste-vesi tai vesi-vesilämpöpumput		0,68	m <sup>3</sup> /h
Lämpöpumpuille huonelämmityksellä ja käyttövesilämmityksellä							
Ilmoitettu laskuprofiili käyttöveden lämmityksessä	XL			Käyttövesilämmityksen energiatehokkuus	$\eta_{\text{wh}}$	102	%
Päivittäinen energiankulutus	Q <sub>elec</sub>	7,48	kWh	Päivittäinen polttoaineenkulutus	Q <sub>fuel</sub>		kWh
Vuotuinen energiankulutus	AEC	1 642	kWh	Vuotuinen polttoaineenkulutus	AFC		GJ
Yhteystiedot	NIBE Energy Systems – Box 14 – Hannabadvägen 5 – 285 21 Markaryd – Sweden						

Malli		F1255-12 3x230V					
Lämpöpumpun tyyppi	<input type="checkbox"/> Ilma-vesi <input type="checkbox"/> Poistoilma-vesi <input checked="" type="checkbox"/> Neste-vesi <input type="checkbox"/> Vesi-vesi						
Matalalämpötilälämpöpumppu	<input type="checkbox"/> Kyllä <input checked="" type="checkbox"/> Ei						
Sisäänrakennettu lisäsähkövastus	<input checked="" type="checkbox"/> Kyllä <input type="checkbox"/> Ei						
Lämpöpumppu lämmitys- ja käyttöveden tuotantoon	<input checked="" type="checkbox"/> Kyllä <input type="checkbox"/> Ei						
Ilmasto	<input checked="" type="checkbox"/> Keskimääräinen <input type="checkbox"/> Kylmä <input type="checkbox"/> Lämmin						
Lämpötilasovellus	<input checked="" type="checkbox"/> Keski (55 °C) <input type="checkbox"/> Matala (35 °C)						
Sovellettavat standardit	EN-14825 & EN-16147						
Nimellinen antolämmitysteho	Prated	12,4	kW	Huonelämmityksen kausikeskihyötysuhde.	$\eta_s$	157	%
Huonelämmityksen ilmoitettu kapasiteetti osakuormalla ja ulkolämpötilassa $T_j$				Huonelämmityksen ilmoitettu COP osakuormalla ja ulkolämpötilassa $T_j$			
$T_j = -7\text{ °C}$	P <sub>dH</sub>	11,1	kW	$T_j = -7\text{ °C}$	COP <sub>d</sub>	3,18	-
$T_j = +2\text{ °C}$	P <sub>dH</sub>	6,8	kW	$T_j = +2\text{ °C}$	COP <sub>d</sub>	4,12	-
$T_j = +7\text{ °C}$	P <sub>dH</sub>	4,4	kW	$T_j = +7\text{ °C}$	COP <sub>d</sub>	4,67	-
$T_j = +12\text{ °C}$	P <sub>dH</sub>	2,6	kW	$T_j = +12\text{ °C}$	COP <sub>d</sub>	5,06	-
$T_j = \text{biv}$	P <sub>dH</sub>	12,3	kW	$T_j = \text{biv}$	COP <sub>d</sub>	2,91	-
$T_j = \text{TOL}$	P <sub>dH</sub>	12,3	kW	$T_j = \text{TOL}$	COP <sub>d</sub>	2,91	-
$T_j = -15\text{ °C}$ (jos TOL < -20 °C)	P <sub>dH</sub>		kW	$T_j = -15\text{ °C}$ (jos TOL < -20 °C)	COP <sub>d</sub>		-
Bivalenssilämpötila	$T_{\text{biv}}$	-10	°C	Alin ulkolämpötila	TOL	-10	°C
Kapasiteetti jaksotuksessa	P <sub>cyh</sub>		kW	COP jaksotuksessa	COP <sub>cyh</sub>		-
Huononemiskerroin	C <sub>dh</sub>	0,99	-	Suurin menoveden lämpötila	WTOL	65	°C
Tehonkulutus muissa kuin aktiivitilassa				Lisälämpö			
Poistila	P <sub>OFF</sub>	0,005	kW	Nimellislämmitysteho	P <sub>sup</sub>	0,1	kW
Termostaatin poisasento	P <sub>TO</sub>	0,015	kW				
Valmiustila	P <sub>SB</sub>	0,007	kW	Syötetyn energian tyyppi	Sähkö		
Kampikammio lämmitin	P <sub>CK</sub>	0,0	kW				
Muut tiedot							
Kapasiteettisäätö	Muuttuva			Nimellisilmavirta (ilma-vesi)			m <sup>3</sup> /h
Äänen tehotaso, sisällä/ulkona	L <sub>WA</sub>	44 / -	dB	Nimellinen lämmitysvesivirtaus			m <sup>3</sup> /h
Vuotuinen energiankulutus	Q <sub>HE</sub>	6 213	kWh	Lämmönkeruuvirtaus neste-vesi tai vesi-vesilämpöpumput		1,46	m <sup>3</sup> /h
Lämpöpumpuille huonelämmityksellä ja käyttövesilämmityksellä							
Ilmoitettu laskuprofiili käyttöveden lämmityksessä	XL			Käyttövesilämmityksen energiatehokkuus	$\eta_{\text{wh}}$	98	%
Päivittäinen energiankulutus	Q <sub>elec</sub>	7,78	kWh	Päivittäinen polttoaineenkulutus	Q <sub>fuel</sub>		kWh
Vuotuinen energiankulutus	AEC	1 709	kWh	Vuotuinen polttoaineenkulutus	AFC		GJ
Yhteystiedot	NIBE Energy Systems – Box 14 – Hannabadvägen 5 – 285 21 Markaryd – Sweden						

Malli		F1255-6 3x400V					
Lämpöpumpun tyyppi	<input type="checkbox"/> Ilma-vesi <input type="checkbox"/> Poistoilma-vesi <input checked="" type="checkbox"/> Neste-vesi <input type="checkbox"/> Vesi-vesi						
Matalalämpötilälämpöpumppu	<input type="checkbox"/> Kyllä <input checked="" type="checkbox"/> Ei						
Sisäänrakennettu lisäsähkövastus	<input checked="" type="checkbox"/> Kyllä <input type="checkbox"/> Ei						
Lämpöpumppu lämmitys- ja käyttöveden tuotantoon	<input checked="" type="checkbox"/> Kyllä <input type="checkbox"/> Ei						
Ilmasto	<input checked="" type="checkbox"/> Keskimääräinen <input type="checkbox"/> Kylmä <input type="checkbox"/> Lämmin						
Lämpötilasovellus	<input checked="" type="checkbox"/> Keski (55 °C) <input type="checkbox"/> Matala (35 °C)						
Sovellettavat standardit	EN-14825 & EN-16147						
Nimellinen antolämmitysteho	Prated	5,5	kW	Huonelämmityksen kausikeskihyötysuhde.	$\eta_s$	150	%
Huonelämmityksen ilmoitettu kapasiteetti osakuormalla ja ulkolämpötilassa $T_j$				Huonelämmityksen ilmoitettu COP osakuormalla ja ulkolämpötilassa $T_j$			
$T_j = -7\text{ °C}$	Pdh	5,0	kW	$T_j = -7\text{ °C}$	COPd	3,06	-
$T_j = +2\text{ °C}$	Pdh	3,0	kW	$T_j = +2\text{ °C}$	COPd	3,97	-
$T_j = +7\text{ °C}$	Pdh	2,0	kW	$T_j = +7\text{ °C}$	COPd	4,63	-
$T_j = +12\text{ °C}$	Pdh	1,2	kW	$T_j = +12\text{ °C}$	COPd	4,86	-
$T_j = \text{biv}$	Pdh	5,4	kW	$T_j = \text{biv}$	COPd	2,84	-
$T_j = \text{TOL}$	Pdh	5,4	kW	$T_j = \text{TOL}$	COPd	2,84	-
$T_j = -15\text{ °C}$ (jos TOL < -20 °C)	Pdh		kW	$T_j = -15\text{ °C}$ (jos TOL < -20 °C)	COPd		-
Bivalenssilämpötila	$T_{\text{biv}}$	-10	°C	Alin ulkolämpötila	TOL	-10	°C
Kapasiteetti jaksotuksessa	P <sub>cyh</sub>		kW	COP jaksotuksessa	COP <sub>cyh</sub>		-
Huononemiskerroin	Cdh	0,99	-	Suurin menoveden lämpötila	WTOL	65	°C
Tehonkulutus muissa kuin aktiivitilassa				Lisälämpö			
Poistila	P <sub>OFF</sub>	0,002	kW	Nimellislämmitysteho	P <sub>sup</sub>	0,1	kW
Termostaatin poisasento	P <sub>TO</sub>	0,007	kW				
Valmiustila	P <sub>SB</sub>	0,007	kW	Syötetyn energian tyyppi	Sähkö		
Kampikammiolämmitin	P <sub>CK</sub>	0,009	kW				
Muut tiedot							
Kapasiteettisäätö	Muuttuva			Nimellisilmavirta (ilma-vesi)			m <sup>3</sup> /h
Äänen tehotaso, sisällä/ulkona	L <sub>WA</sub>	42 / -	dB	Nimellinen lämmitysvesivirtaus			m <sup>3</sup> /h
Vuotuinen energiankulutus	Q <sub>HE</sub>	2 875	kWh	Lämmönkeruuvirtaus neste-vesi tai vesi-vesilämpöpumput		0,68	m <sup>3</sup> /h
Lämpöpumpuille huonelämmityksellä ja käyttövesilämmityksellä							
Ilmoitettu laskuprofiili käyttöveden lämmityksessä	XL			Käyttövesilämmityksen energiatehokkuus	$\eta_{\text{wh}}$	102	%
Päivittäinen energiankulutus	Q <sub>elec</sub>	7,48	kWh	Päivittäinen polttoaineenkulutus	Q <sub>fuel</sub>		kWh
Vuotuinen energiankulutus	AEC	1 642	kWh	Vuotuinen polttoaineenkulutus	AFC		GJ
Yhteystiedot	NIBE Energy Systems – Box 14 – Hannabadvägen 5 – 285 21 Markaryd – Sweden						

Malli		F1255-12 3x400V					
Lämpöpumpun tyyppi	<input type="checkbox"/> Ilma-vesi <input type="checkbox"/> Poistoilma-vesi <input checked="" type="checkbox"/> Neste-vesi <input type="checkbox"/> Vesi-vesi						
Matalalämpötilälämpöpumppu	<input type="checkbox"/> Kyllä <input checked="" type="checkbox"/> Ei						
Sisäänrakennettu lisäsähkövastus	<input checked="" type="checkbox"/> Kyllä <input type="checkbox"/> Ei						
Lämpöpumppu lämmitys- ja käyttöveden tuotantoon	<input checked="" type="checkbox"/> Kyllä <input type="checkbox"/> Ei						
Ilmasto	<input checked="" type="checkbox"/> Keskimääräinen <input type="checkbox"/> Kylmä <input type="checkbox"/> Lämmin						
Lämpötilasovellus	<input checked="" type="checkbox"/> Keski (55 °C) <input type="checkbox"/> Matala (35 °C)						
Sovellettavat standardit	EN-14825 & EN-16147						
Nimellinen antolämmitysteho	Prated	12,4	kW	Huonelämmityksen kausikeskihyötysuhde.	$\eta_s$	157	%
Huonelämmityksen ilmoitettu kapasiteetti osakuormalla ja ulkolämpötilassa $T_j$				Huonelämmityksen ilmoitettu COP osakuormalla ja ulkolämpötilassa $T_j$			
$T_j = -7\text{ °C}$	Pdh	11,1	kW	$T_j = -7\text{ °C}$	COPd	3,18	-
$T_j = +2\text{ °C}$	Pdh	6,8	kW	$T_j = +2\text{ °C}$	COPd	4,12	-
$T_j = +7\text{ °C}$	Pdh	4,4	kW	$T_j = +7\text{ °C}$	COPd	4,67	-
$T_j = +12\text{ °C}$	Pdh	2,6	kW	$T_j = +12\text{ °C}$	COPd	5,06	-
$T_j = \text{biv}$	Pdh	12,3	kW	$T_j = \text{biv}$	COPd	2,91	-
$T_j = \text{TOL}$	Pdh	12,3	kW	$T_j = \text{TOL}$	COPd	2,91	-
$T_j = -15\text{ °C}$ (jos TOL < -20 °C)	Pdh		kW	$T_j = -15\text{ °C}$ (jos TOL < -20 °C)	COPd		-
Bivalenssilämpötila	$T_{\text{biv}}$	-10	°C	Alin ulkolämpötila	TOL	-10	°C
Kapasiteetti jaksotuksessa	P <sub>cyh</sub>		kW	COP jaksotuksessa	COP <sub>cyh</sub>		-
Huononemiskerroin	Cdh	0,99	-	Suurin menoveden lämpötila	WTOL	65	°C
Tehonkulutus muissa kuin aktiivitilassa				Lisälämpö			
Poistila	P <sub>OFF</sub>	0,005	kW	Nimellislämmitysteho	P <sub>sup</sub>	0,1	kW
Termostaatin poisasento	P <sub>TO</sub>	0,015	kW				
Valmiustila	P <sub>SB</sub>	0,007	kW	Syötetyn energian tyyppi	Sähkö		
Kampikammioilämmitin	P <sub>CK</sub>	0,0	kW				
Muut tiedot							
Kapasiteettisäätö	Muuttuva			Nimellisilmavirta (ilma-vesi)			m <sup>3</sup> /h
Äänen tehotaso, sisällä/ulkona	L <sub>WA</sub>	44 / -	dB	Nimellinen lämmitysvesivirtaus			m <sup>3</sup> /h
Vuotuinen energiankulutus	Q <sub>HE</sub>	6 213	kWh	Lämmönkeruuvirtaus neste-vesi tai vesi-vesilämpöpumput		1,46	m <sup>3</sup> /h
Lämpöpumpuille huonelämmityksellä ja käyttövesilämmityksellä							
Ilmoitettu laskuprofiili käyttöveden lämmityksessä	XL			Käyttövesilämmityksen energiatehokkuus	$\eta_{\text{wh}}$	98	%
Päivittäinen energiankulutus	Q <sub>elec</sub>	7,78	kWh	Päivittäinen polttoaineenkulutus	Q <sub>fuel</sub>		kWh
Vuotuinen energiankulutus	AEC	1 709	kWh	Vuotuinen polttoaineenkulutus	AFC		GJ
Yhteystiedot	NIBE Energy Systems – Box 14 – Hannabadvägen 5 – 285 21 Markaryd – Sweden						

Malli		F1255-16 3x400V					
Lämpöpumpun tyyppi	<input type="checkbox"/> Ilma-vesi <input type="checkbox"/> Poistoilma-vesi <input checked="" type="checkbox"/> Neste-vesi <input type="checkbox"/> Vesi-vesi						
Matalalämpötilälämpöpumppu	<input type="checkbox"/> Kyllä <input checked="" type="checkbox"/> Ei						
Sisäänrakennettu lisäsähkövastus	<input checked="" type="checkbox"/> Kyllä <input type="checkbox"/> Ei						
Lämpöpumppu lämmitys- ja käyttöveden tuotantoon	<input checked="" type="checkbox"/> Kyllä <input type="checkbox"/> Ei						
Ilmasto	<input checked="" type="checkbox"/> Keskimääräinen <input type="checkbox"/> Kylmä <input type="checkbox"/> Lämmin						
Lämpötilasovellus	<input checked="" type="checkbox"/> Keski (55 °C) <input type="checkbox"/> Matala (35 °C)						
Sovellettavat standardit	EN-14825 & EN-16147						
Nimellinen antolämmitysteho	Prated	16,0	kW	Huonelämmityksen kausikeskihyötysuhde.	$\eta_s$	154	%
Huonelämmityksen ilmoitettu kapasiteetti osakuormalla ja ulkolämpötilassa $T_j$				Huonelämmityksen ilmoitettu COP osakuormalla ja ulkolämpötilassa $T_j$			
$T_j = -7\text{ °C}$	P <sub>dH</sub>	14,2	kW	$T_j = -7\text{ °C}$	COP <sub>d</sub>	3,0	-
$T_j = +2\text{ °C}$	P <sub>dH</sub>	8,7	kW	$T_j = +2\text{ °C}$	COP <sub>d</sub>	4,1	-
$T_j = +7\text{ °C}$	P <sub>dH</sub>	5,6	kW	$T_j = +7\text{ °C}$	COP <sub>d</sub>	4,9	-
$T_j = +12\text{ °C}$	P <sub>dH</sub>	5,5	kW	$T_j = +12\text{ °C}$	COP <sub>d</sub>	5,0	-
$T_j = \text{biv}$	P <sub>dH</sub>	15,4	kW	$T_j = \text{biv}$	COP <sub>d</sub>	2,8	-
$T_j = \text{TOL}$	P <sub>dH</sub>	15,4	kW	$T_j = \text{TOL}$	COP <sub>d</sub>	2,8	-
$T_j = -15\text{ °C}$ (jos TOL < -20 °C)	P <sub>dH</sub>		kW	$T_j = -15\text{ °C}$ (jos TOL < -20 °C)	COP <sub>d</sub>		-
Bivalenssilämpötila	$T_{\text{biv}}$	-10	°C	Alin ulkolämpötila	TOL	-10	°C
Kapasiteetti jaksotuksessa	P <sub>cyh</sub>		kW	COP jaksotuksessa	COP <sub>cyh</sub>		-
Huononemiskerroin	C <sub>dh</sub>	0,99	-	Suurin menoveden lämpötila	WTOL	65	°C
Tehonkulutus muissa kuin aktiivitilassa				Lisälämpö			
Poistila	P <sub>OFF</sub>	0,002	kW	Nimellislämmitysteho	P <sub>sup</sub>	0,6	kW
Termostaatin poisasento	P <sub>TO</sub>	0,020	kW				
Valmiustila	P <sub>SB</sub>	0,007	kW	Syötetyn energian tyyppi	Sähkö		
Kampikammio lämmitin	P <sub>CK</sub>	0,030	kW				
Muut tiedot							
Kapasiteettisäätö	Muuttuva			Nimellisilmavirta (ilma-vesi)			m <sup>3</sup> /h
Äänen tehotaso, sisällä/ulkona	L <sub>WA</sub>	42 / -	dB	Nimellinen lämmitysvesivirtaus			m <sup>3</sup> /h
Vuotuinen energiankulutus	Q <sub>HE</sub>	8 167	kWh	Lämmönkeruuvirtaus neste-vesi tai vesi-vesilämpöpumput		1,84	m <sup>3</sup> /h
Lämpöpumpuille huonelämmityksellä ja käyttövesilämmityksellä							
Ilmoitettu laskuprofiili käyttöveden lämmityksessä	XL			Käyttövesilämmityksen energiatehokkuus	$\eta_{\text{wh}}$	98	%
Päivittäinen energiankulutus	Q <sub>elec</sub>	7,78	kWh	Päivittäinen polttoaineenkulutus	Q <sub>fuel</sub>		kWh
Vuotuinen energiankulutus	AEC	1 709	kWh	Vuotuinen polttoaineenkulutus	AFC		GJ
Yhteystiedot	NIBE Energy Systems – Box 14 – Hannabadvägen 5 – 285 21 Markaryd – Sweden						

# Asiahakemisto

- A**  
Aloitusopas, 33  
Asennus, 7  
Asennusten tarkastus, 6  
Asennustila, 7  
Asennusvaihtoehdot  
    Lämminvesivaraaja sähkövastuksella, 18  
Aseta arvo, 40  
Asetukset, 23  
Automaattivaroke, 20  
AUX-tulojen mahdolliset valinnat, 28  
AUX-tulojen mahdolliset valinnat (potentiaalivapaa vaihtava rele), 30
- E**  
Energiamerkintä, 77  
    Infosivu, 77–78  
    Paketin energiatehokkuustiedot, 79  
    Tekninen dokumentaatio, 80, 82, 84
- H**  
Huolto, 57  
    Huoltotoimenpiteet, 57  
Huoltotoimenpiteet, 57  
    Jäähdytysmoduulin ulosvetäminen, 59  
    Kiertovesipumpun apukäynnistys, 58  
    Lämminvesivaraajan tyhjennys, 57  
    Lämmitysjärjestelmän tyhjennys, 57  
    Lämmönkeruujärjestelmän tyhjennys, 58  
    Lämpötila-anturin tiedot, 59  
    USB-huoltoliitäntä, 60  
    Varatila, 57  
Huonelämpötilan anturi, 23  
Häiriöt, 63  
    Hälytys, 63  
    Hälytysten käsittely, 63  
    Vianetsintä, 63  
Hälytys, 63  
Hälytysten käsittely, 63
- I**  
Infosivu, 77  
Irrota osia eristeestä, 9
- J**  
Jälkisääto, ilmaus, lämmityspuoli, 35  
Jälkisääto, ilmaus, lämmönkeruupuoli, 35  
Jälkisääto ja ilmaus, 33  
    Jälkisääto, ilmaus, lämmityspuoli, 35  
    Jälkisääto, ilmaus, lämmönkeruupuoli, 35  
    Pumppukapasiteettikäyrä, lämmönkeruupuoli, manuaalinen käyttö, 34  
    Pumpun säätö, automaattikäyttö, 33  
    Pumpun säätö, manuaalinen käyttö, 34  
Järjestelmän energiatehokkuustiedot, 79  
Järjestelmäperiaate, 15  
Jäähdytysmoduulin ulosvetäminen, 7, 59  
Jäähdytysosa, 13  
Jäähdytystilan ilmaisuus, 30
- K**  
Kaapelipidike, 21  
Katkaisin, 37  
Kiertovesipumpun apukäynnistys, 58  
Kuljetus, 7  
Kylmä- ja käyttövesi  
    Kylmä- ja käyttöveden liittäminen, 17  
Kylmä ja lämmin vesi, 17  
Kytkenärsiat, 12  
Käynnistys ja säädöt, 32  
    Aloitusopas, 33  
    Jälkisääto ja ilmaus, 33  
    Valmistelut, 32  
Käyttö, 40  
Käyttöveden kierrätys, 30  
Käyttöönotto ja säätö  
    Täyttö ja ilmaus, 32  
Käytä virtuaalinäppäimistöä, 41
- L**  
Liitännät, 22  
Liitännämahdollisuudet, 26  
Liitännävaihtoehdot, 17  
    Allas, 19  
    Ilmaiskylmä, 18  
    Kaksi tai useampia lämmitysjärjestelmiä, 19  
    Pohjavesijärjestelmä, 18  
    Poistoilman lämmöntalteenotto, 18  
    Puskurivaraaja, 18  
Lisäkiertovesipumppu, 30  
Lisätarvikkeiden liitäntä, 30  
Lisävarusteet, 66  
Luoksepääsy, sähkökytkentä, 20  
Luukkujen irrotus, 8  
Luukun irrotus, peruskortti, 21  
Luukun irrotus, sähkövastuskortti, 21  
Luukun irrotus, tulokortti, 21  
Lämminvesivaraajan tyhjennys, 57

Lämminvesivaraajan täyttö, 32  
Lämmitysjärjestelmän kytkeminen, 17  
Lämmitysjärjestelmän tyhjennys, 57  
Lämmitysjärjestelmän täyttö ja ilmaus, 32  
Lämmitysvesipuoli, 17  
    Lämmitysjärjestelmän kytkeminen, 17  
Lämmönkeruujärjestelmän tyhjennys, 58  
Lämmönkeruujärjestelmän täyttö ja ilmaus, 32  
Lämmönkeruupuoli, 16  
Lämpöpumpun rakenne, 10  
    Komponenttien sijainti, 10  
    Komponenttien sijainti, jäähdytysosa., 13  
    Komponenttien sijainti, kytkentärasiat, 12  
    Komponenttilista, jäähdytysosa, 13  
    Komponenttiluettelo, 10  
    Komponenttiluettelo, kytkentärasiat, 12  
Lämpötila-anturi, ulkoinen menojohdo, 23  
Lämpötila-anturin tiedot, 59  
Lämpötilarajoin, 20  
    Palautus, 20

## **M**

Merkintä, 4  
Mitat ja putkiliitännät, 16  
Mitat ja tilavaraukset, 69  
Mitoituskäyrä, kompressorinopeus, 74  
Mukana toimitetut komponentit, 8

## **N**

NIBE Uplink, 28  
Näyttö, 37  
Näyttöyksikkö, 37  
    Katkaisin, 37  
    Näyttö, 37  
    OK-painike, 37  
    Takaisin-painike, 37  
    Tilamerkkivalo, 37  
    Valitsin, 37

## **O**

Ohjaus, 37, 42  
    Ohjaus - Johdanto, 37  
    Ohjaus - valikot, 42  
Ohjaus - Johdanto, 37  
    Näyttöyksikkö, 37  
    Valikkojärjestelmä, 38  
Ohjausjärjestelmän ulkoisen ohjausjännitteen kytkentä, 22  
Ohjaus - valikot, 42  
    Valikko 5 -HUOLTO, 44  
Ohjevalikko, 41  
OK-painike, 37

## **P**

Pohjavesipumpun ohjaus, 30  
Pumppukapasiteettikäyrä, lämmönkeruupuoli, manuaalinen käyttö, 34  
Pumpun säätö, automaattikäyttö, 33  
    Lämmönjakopuoli, 34  
    Lämmönkeruupuoli, 33

Pumpun säätö, manuaalinen käyttö, 34  
    Lämmönjakopuoli, 34  
Putkien mitat, 16  
Putkiliitännät, 15  
    Järjestelmäperiaate, 15  
    Kylmä- ja käyttövesi  
        Kylmä- ja käyttöveden liittäminen, 17  
Liitäntävaihtoehdot, 17  
Lämmitysvesipuoli, 17  
Lämmönkeruupuoli, 16  
Mitat ja putkiliitännät, 16  
Putkien mitat, 16  
Symbolien selitykset, 15  
Yleistä, 15

## **S**

Sarjanumero, 4  
Selaa ikkunoita, 41  
Symbolien selitykset, 15  
Symbolit, 4  
Sähkökytkennät  
    Asetukset, 23  
    Automaattivaroke, 20  
    Huonelämpötilan anturi, 23  
    Isäntä/Orja, 26  
    Kaapelipidike, 21  
    Liitännät, 22  
    Liitäntämahdollisuudet, 26  
    Lisätarvikkeiden liittäminen, 30  
    Luoksepääsy, sähkökytkentä, 20  
    Luukun irrotus, peruskortti, 21  
    Luukun irrotus, sähkövastuskortti, 21  
    Luukun irrotus, tulokortti, 21  
    Lämpötila-anturi, ulkoinen menojohdo, 23  
    Lämpötilarajoin, 20  
    Ohjausjärjestelmän ulkoisen ohjausjännitteen kytkentä, 22  
    Sähköliitäntä, 22  
    Sähkövastus - enimmäisteho, 23  
    Ulkoiset liitäntämahdollisuudet, 28  
    Ulkolämpötila-anturi, 23  
    Valvontakytkin, 27  
    Varatila, 25  
    Yleistä, 20  
Sähköliitännät, 20  
    NIBE Uplink, 28  
Sähköliitäntä, 22  
Sähkövastus - enimmäisteho, 23  
    Enimmäistehon asettaminen, 24  
    Enimmäistehon vaihtaminen, 24

## **T**

Takaisin-painike, 37  
Tekninen dokumentaatio, 80  
Tekniset tiedot, 69, 72  
    Energiamerkintä, 77  
    Infosivu, 77  
    Järjestelmän energiatehokkuustiedot, 79  
    Tekninen dokumentaatio, 80  
Mitat ja tilavaraukset, 69



- Mitoituskäyrä, kompressorinopeus, 74
- Tekniset tiedot, 72
- Työalue, lämpöpumppu, 74
- Tilamerkkivalo, 37
- Toimitus ja käsittely, 7
  - Asennus, 7
  - Asennustila, 7
  - Irrota osa eristeistä, 9
  - Jäähdytysmoduulin ulosvetäminen, 7
  - Kuljetus, 7
  - Luukkujen irrotus, 8
  - Mukana toimitetut komponentit, 8
- Turvallisuusohjeita
  - Asennusten tarkastus, 6
  - Sarjanumero, 4
  - Symbolit, 4
- Turvallisuustiedot
  - Merkintä, 4
- Työalue, lämpöpumppu, 74
- Tärkeitä tietoja
  - Kierrätys, 5
- Tärkeää, 4
- Täyttö ja ilmaus, 32
  - Lämmivesivaraajan täyttö, 32
  - Lämmitysjärjestelmän täyttö ja ilmaus, 32
  - Lämmönkeruujärjestelmän täyttö ja ilmaus, 32

## **U**

- Ulkoiset liitännämahdollisuudet, 28
  - AUX-tulojen mahdolliset valinnat, 28
  - AUX-tulojen mahdolliset valinnat (potentialivapaa vaihtava rele), 30
  - Jäähdytystilan ilmaisu, 30
  - Käyttöveden kierrätys, 30
  - Lisäkiertovesipumppu, 30
  - Pohjavesipumpun ohjaus, 30
- Ulkolämpötila-anturi, 23
- USB-huoltoliitäntä, 60

## **V**

- Valikko 5 -HUOLTO, 44
- Valikkojärjestelmä, 38
  - Aseta arvo, 40
  - Käyttö, 40
  - Käytä virtuaalinäppäimistöä, 41
  - Ohjevalikko, 41
  - Selaa ikkunoita, 41
  - Valitse vaihtoehto, 40
  - Valitse valikko, 40
- Valitse vaihtoehto, 40
- Valitse valikko, 40
- Valitsin, 37
- Valmistelut, 32
- Varatila, 57
  - Teho varatilassa, 25
- Vianetsintä, 63
- Virtamuuntajan kytkentä, 27



# Yhteystiedot

## AUSTRIA

KNV Energietechnik GmbH  
Gahberggasse 11, 4861 Schörfling  
Tel: +43 (0)7662 8963-0  
mail@knv.at  
knv.at

## CZECH REPUBLIC

Družstevní závody Dražice - strojírna  
s.r.o.  
Dražice 69, 29471 Benátky n. Jiz.  
Tel: +420 326 373 801  
nibe@nibe.cz  
nibe.cz

## DENMARK

Vølund Varmeteknik A/S  
Industrivej Nord 7B, 7400 Herning  
Tel: +45 97 17 20 33  
info@volundvt.dk  
volundvt.dk

## FINLAND

NIBE Energy Systems Oy  
Juurakkotie 3, 01510 Vantaa  
Tel: +358 (0)9 274 6970  
info@nibe.fi  
nibe.fi

## FRANCE

NIBE Energy Systems France SAS  
Zone industrielle RD 28  
Rue du Pou du Ciel, 01600 Reyrieux  
Tél: 04 74 00 92 92  
info@nibe.fr  
nibe.fr

## GERMANY

NIBE Systemtechnik GmbH  
Am Reiherpfahl 3, 29223 Celle  
Tel: +49 (0)5141 75 46 -0  
info@nibe.de  
nibe.de

## GREAT BRITAIN

NIBE Energy Systems Ltd  
3C Broom Business Park,  
Bridge Way, S41 9QG Chesterfield  
Tel: +44 (0)845 095 1200  
info@nibe.co.uk  
nibe.co.uk

## NETHERLANDS

NIBE Energietechnik B.V.  
Energieweg 31, 4906 CG Oosterhout  
Tel: +31 (0)168 47 77 22  
info@nibenl.nl  
nibenl.nl

## NORWAY

ABK-Qviller AS  
Brobekkveien 80, 0582 Oslo  
Tel: (+47) 23 17 05 20  
post@abkqviller.no  
nibe.no

## POLAND

NIBE-BIAWAR Sp. z o.o.  
Al. Jana Pawła II 57, 15-703 Białystok  
Tel: +48 (0)85 66 28 490  
biawar.com.pl

## RUSSIA

EVAN  
bld. 8, Yuliusa Fuchika str.  
603024 Nizhny Novgorod  
Tel: +7 831 419 57 06  
kuzmin@evan.ru  
nibe-evan.ru

## SWEDEN

NIBE Energy Systems  
Box 14  
Hannabadsvägen 5, 285 21 Markaryd  
Tel: +46 (0)433-27 3000  
info@nibe.se  
nibe.se

## SWITZERLAND

NIBE Wärmetechnik c/o ait Schweiz  
AG  
Industriepark, CH-6246 Altishofen  
Tel. +41 (0)58 252 21 00  
info@nibe.ch  
nibe.ch

Ellei maatasi ole tässä luettelossa, ota yhteys NIBE:een tai lue lisätietoja osoitteesta nibe.eu.

NIBE Energy Systems  
Hannabadsvägen 5  
Box 14  
SE-285 21 Markaryd  
info@nibe.se  
nibe.eu

IHB FI 2008-5 331299

Tämä käsikirja on NIBE Energy Systemsin julkaisu. Kaikki tuotekuvat ja tiedot perustuvat julkaisun hyväksymishetkellä voimassa olleisiin tietoihin. NIBE Energy Systems ei vastaa tämän esitteen mahdollisista asia- tai painovirheistä.

©2020 NIBE ENERGY SYSTEMS

