

Maalämpöpumppu NIBE F1345



Sisällys

1	<i>Tärkeää</i>	4	Lämpökäyrän asetukset	40
	Turvallisuustiedot	4		
	Symbolit	4	7 <i>Lisätarvikkeet</i>	42
	Merkintä	4		
	Turvallisuusohjeita	5	8 <i>Tekniset tiedot</i>	45
	Sarjanumero	6	Mitat ja varattavien mittojen koordinaatit	45
	Kierrätys	6	Tekniset tiedot	46
	Ympäristötiedot	6	Energiamerkintä	48
	Asennusten tarkastus	7	Sähkökytkentäkaavio	53
2	<i>Toimitus ja käsittely</i>	8	<i>Asiahakemisto</i>	64
	Kuljetus	8	<i>Yhteystiedot</i>	67
	Asennus	8		
	Mukana toimitetut komponentit	9		
	Luukkujen irrotus	10		
3	<i>Lämpöpumpun rakenne</i>	11		
	Yleistä	11		
	Moottorimoduuli (AA11)	13		
	Jäähdytysosat	14		
4	<i>Putkiliitännät</i>	16		
	Yleistä	16		
	Mitat ja putkiliitännät	17		
	Lämmönkeruupuoli	18		
	Lämpöjohtopuoli	20		
	Kylmä ja lämmin vesi	20		
	Liitännävaihtoehdot	21		
5	<i>Sähköliitännät</i>	23		
	Yleistä	23		
	Liitännät	24		
	Liitännämahdollisuudet	26		
	Lisävarusteiden liitäntä	34		
6	<i>Käynnistys ja säädöt</i>	35		
	Valmistelut	35		
	Täyttö ja ilmaus	35		
	Käynnistys ja tarkastus	36		

1 Tärkeää

Turvallisuustiedot

Tässä käsikirjassa selostetaan asennus- ja huoltotoimenpiteitä, jotka tulisi teettää ammattilaisella.

Tätä laitetta saavat käyttää yli 8-vuotiaat lapset ja henkilöt, joiden fyysiset, aistivaraiset tai henkiset kyvyt ovat rajoittuneet tai joilla ei ole riittävästi kokemusta tai tietoa, jos heille on opastettu tai kerrottu laitteen turvallinen käyttö ja he ymmärtävät laitteen käyttöön liittyvät vaaratekijät. Tuote on tarkoitettu asiantuntijoiden tai koulutettujen käyttäjien käyttöön myymälöissä, hotelleissa, kevyessä teollisuudessa, maataloudessa ja vastaavissa ympäristöissä.

Lapsia pitää valvoa sen varmistamiseksi, etteivät he leiki tuotteella.

Älä anna lasten puhdistaa tai hoitaa laitetta ilman opastusta.

Tämä on alkuperäinen käsikirja. Sitä ei saa kääntää ilman NIBE:n lupaa.

Pidätämme oikeudet rakennemuutoksiin.

©NIBE 2020.

Älä käynnistä F1345-lämpöpumppua, jos järjestelmässä oleva vesi on voinut jäätyä.

F1345 kytetään turvakytkimellä. Johdinalan tulee vastata käytettävää varoketta.

Symbolit



VAROITUS!

Tämä symboli merkitsee ihmistä tai konetta uhkaavaa vaaraa.



HUOM!

Tämä symboli merkitsee ihmistä tai konetta uhkaavaa vaaraa.



MUISTA!

Tämä symboli osoittaa tärkeän tiedon, joka pitää ottaa huomioon laitteistoa asennettaessa tai huollettaessa.



VIHJE!

Tämä symboli osoittaa vinkin, joka helpottaa tuotteen käsittelyä.

Merkintä

CE CE-merkintä on pakollinen useimmille EU:n alueella myytävälle tuotteille valmistusajankohdasta riippumatta.

IP21 Sähkötekniisten laitteiden koteloinnin luokittelu.



Ihmistä tai konetta uhkaava vaara.



Lue käyttöohje.

Turvallisuusohjeita

VAROITUS

Asenna järjestelmä tämän asennuskäsikirjan ohjeiden mukaan.

Virheellinen asennus voi aiheuttaa räjähdysten, tapaturman, vesivuodon, kylmäainevuodon, sähköiskun tai tulipalon.

Huomaa mittausarvot, kun huollat kylmäainejärjestelmää pienissä tiloissa, jotta kylmäaineen pitoisuusrajat eivät ylitä.

Ota yhteys asiantuntijaan mittausarvojen tulkintaa varten. Jos kylmäaineen pitoisuus ylittää rajat, mahdollinen vuoto voi aiheuttaa hapenpuutteen, josta voi olla seurauksena vakava onnettomuus.

Käytä asennukseen alkuperäisiä lisävarusteita ja lueteltuja komponentteja.

Jos käytetään muita osia, voi ilmetä vesivuotoja ja sähköiskun, tulipalon tai henkilövahinkojen vaara, koska laitteisto ei ehkä toimi oikein.

Tuuleta työympäristö hyvin – kylmäainetta saattaa vuotaa huollon yhteydessä.

Kylmäaine muodostaa avotulen kanssa myrkyllistä kaasua.

Asenna kone kantavalle alustalle.

Epäsopiva asennuspaikka voi aiheuttaa sen, että laite putoaa ja aiheuttaa omaisuusvahinkoja ja tapaturman. Virheellinen asennus voi myös aiheuttaa tärinä- ja meluongelmia.

Asenna kone tukevasti niin, että se kestää maanjäristykset ja myrskytuulet.

Sopimaton asennuspaikka voi aiheuttaa laitteen putoamisen, josta voi olla seurauksena materiaali- ja henkilövahinkoja.

Sähköasennus on annettava valtuutetun sähköasentajan tehtäväksi ja järjestelmä on kytkettävä erillisenä piirinä.

Alimitoitettu ja viallinen virransyöttö voi aiheuttaa sähköiskun ja tulipalon.

Käytä lueteltuja kaapeleita sähkökytkentään, kiristä kaapelit kunnolla liittimiin ja kiinnitä kaapelit oikein liittimien kuormituksen välttämiseksi.

Löysällä oleva liitin tai kaapelikiinnike voi aiheuttaa epätavallista kuumenemista tai tulipalon.

Tarkasta asennuksen tai huollon jälkeen, ettei järjestelmästä vuoda kaasumuodossa olevaa kylmäainetta.

Jos kylmäainekaasua vuotaa taloon ja pääsee kosketuksiin ilmanlämmittimen, uunin tai muun kuumen pinnan kanssa, muodostuu myrkyllistä kaasua.

Käytä kylmäainekohtaisia putkia ja työkaluja.

Muulle kylmäaineelle tarkoitettujen vanhojen osien käyttö voi aiheuttaa laitteiston vahingoittamisen ja vakavan onnettomuuden prosessiin räjähdysvaaran vuoksi.

Pysäytä kompressori ennen kylmäainepiirin avaamista.

Jos kylmäainepiiri avataan, kun on kompressori on käynnissä, prosessiin voi päästä ilmaa. Tällöin prosessiin paine nousee epätavallisen korkeaksi, mikä voi aiheuttaa räjähdysten ja henkilövahingon.

Katkaise virransyöttö huollon tai tarkastuksen ajaksi.

Ellei virransyöttöä katkaista, on olemassa sähköiskun ja pyörivien puhaltimien aiheuttama onnettomuusvaara.

Älä käytä laitteistoa paneeli tai suojus irrotettuna.

Pyöriviin osiin, kuumiin pintoihin tai jännitteellisiin osiin koskettaminen voi aiheuttaa henkilövahingon takertumisen, palovamman tai sähköiskun vuoksi.

Katkaise virransyöttö ennen sähkötyöiden aloittamista.

Ellei virransyöttöä katkaista, voit saada sähköiskun tai laitteisto voi vahingoittua ja toimia virheellisesti.

VARO

Suorita sähköasennus huolellisesti.

Sähköasennuksia saavat tehdä vain voimassa olevien lakien ja asetuksen mukaisen pätevyyden omaavat asentajat. Älä kytke maadoitusjohtoa kaasuputkiin, vesiputkiin, ukkosenjohtimeen tai puhelimen maadoitusjohtoon. Virheellinen maadoitus voi aiheuttaa laitteen toimintahäiriön sekä oikosulun aiheuttaman sähköiskun.

Käytä pääkatkaisinta, jolla on riittävän suuri katkaisukyky.

Jos katkaisimen katkaisukyky on liian pieni, se voi aiheuttaa toimintahäiriötä ja tulipalon.

Käytä ainoastaan oikeanarvoisia (oikea laukeamisvirta) varokkeita niissä paikoissa, joissa pitää käyttää varoketta.

Laitteen kytkeminen kuparilangalla tai muulla metallilangalla voi aiheuttaa laitevahingon ja tulipalon.

Kaapelit pitää asentaa niin, että ne eivät hankaudu metallireunoihin eivätkä jää puristuksiin paneelien väliin.

Virheellinen asennus voi aiheuttaa sähköiskun, laitteen vioittumisen, ylikuumentumisen tai tulipalon.

Älä asenna laitetta paikkaan, jossa voi vuotaa syttyviä kaasuja.

Jos vuotanutta kaasua kertyy laitteen ympärille, se voi aiheuttaa tulipalon.

Älä asenna yksikköä paikkaan, jossa voi syntyä tai johon voi kertyä syövyttävää kaasua (esim. rikkihappopitoista kaasua) tai syttyvää kaasua tai höyryä (esim. tinneri- ja bensiinihöyryt) tai jossa käsitellään haihtuvia syttyviä aineita.

Syövyttävä kaasua voi aiheuttaa lämmönvaihtimen korroosiota, muoviosien murtumista jne. ja syttyvät kaasua ja höyryä voivat aiheuttaa tulipalon.

Älä käytä sisäyksikköä erikoistarkoituksiin, kuten elintarvikkeiden säilytykseen, tarkkuusinstrumenttien jäähdytykseen tai eläinten, kasvien tai taiteen jäädytyslaitteisiin.

Tällainen käyttö voi vahingoittaa kohteita.

Älä asenna äläkä käytä järjestelmää sellaisten laitteiden lähellä, jotka synnyttävät sähkömagneettisen kentän tai korkeataajuuksisia yläääniä.

Vaihtosuuntaajat, varasähkölaitokset, lääketieteelliset suurtaajuuslaitteet ja telekommunikaatiolaitteet voivat vaikuttaa laitteeseen ja aiheuttaa toimintahäiriötä ja laitevahingon. Laite voi sitä paitsi häiritä lääketieteellisten laitteiden ja telekommunikaatiolaitteiden toimintaa niin, että ne toimivat virheellisesti tai eivät toimi lainkaan.

Ole varovainen kantaessasi laitetta käsin.

Jos laite painaa yli 20 kg, sen kantamiseen tarvitaan avustaja. Käytä suojakäsineitä viiltohaavojen välttämiseksi.

Hävitä pakkausmateriaali asianmukaisesti.

Pakkausmateriaali voi aiheuttaa henkilövahinkoja, koska pakkauksessa on käytetty nauvoja ja puuta.

Älä koske painikkeisiin märillä käsillä.

Voit saada sähköiskun.

Älä koske kylmäaineputkiin paljain käsin, kun järjestelmä on toiminnassa.

Käytön aikana putket joko kuumenevat tai jäähtyvät hyvin kuumiksi/kylmiksi käyttötavasta riippuen. Koskettaminen voi aiheuttaa palovamman tai paloletumismuutoksen.

Älä katkaise virransyöttöä heti lämpöpumpun pysäytyksen jälkeen.

Odota vähintään 5 minuuttia. Muussa tapauksessa voi ilmetä vesivuoto tai laitevahingon.

Älä kytke järjestelmää pois pääkytkimellä.

Se voi aiheuttaa tulipalon tai vesivuodon. Lisäksi puhallin voi käynnistyä odottamatta ja aiheuttaa tapaturman.

ERITYISESTI KONEISIIN, JOISSA KÄYTETÄÄN KYLMÄAINETTA R407C JA R410A

- Älä käytä muuta kylmäainetta.

- Älä käytä täyttöpulloja. Pullot muuttavat kylmäaineen koostumusta, mikä heikentää järjestelmän suorituskykyä.

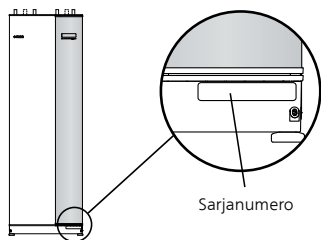
- Kylmäainetta täytettäessä kylmäaineen on aina lähdettävä pullosta nestemuodossa.

- R410A-kylmäaineella paine on noin 1,6-kertainen perinteisiin kylmäaineisiin verrattuna.

- Täyttöliitäntä R410A-kylmäaineelle on eri kokoinen, jotta järjestelmää ei vahingossa täytetä väärällä kylmäaineella.

Sarjanumero

Valmistenumero löytyy etuluukun oikeasta alakulmasta, info-valikosta (valikko 3.1) ja tyyppikilvestä ((PZ1)).



MUISTA!

Tarvitset tuotteen sarjanumeron (14 numeroi-
nen) huolto- ja tukiyhteydenotoissa.

Kierrätys



Anna tuotteen asentaneen asentajan tai jätteese-
man huolehtia pakkauksen hävittämisestä.

Kun tuote poistetaan käytöstä, sitä ei saa hävit-
tää tavallisen talousjätteen mukana. Se tulee
toimittaa jätteasemalle tai jälleenmyyjälle, joka
tarjoaa tämän tyyppisen palvelun.

Tuotteen asianmukaisen hävittämisen laiminlyönti aiheut-
taa käyttäjälle voimassa olevan lainsäädännön mukaiset
hallinnolliset seuraamukset.

Ympäristötiedot

F-KAASUASETUS (EU) NRO 517/2014

Tämä yksikkö sisältää fluoroitua kasvihuonekaasua, joka
sisältyy Kioton sopimukseen.

Laitteisto sisältää R407C tai R410A kylmäainetta, fluoroit-
tua kasvihuonekaasua, jonka GWP-arvo (Global warming
potential) on 1774 tai 2088. Älä päästä R407C tai R410A
kylmäainetta ilmaan.

Asennusten tarkastus

Lämmitysjärjestelmä on tarkastettava ennen käyttöönottoa voimassa olevien määräysten mukaan. Tarkastuksen saa tehdä vain tehtävään pätevä henkilö. Täytä myös käyttöohjekirjan sivu, jossa ovat laitteiston tiedot.

✓	Kuvaus	Huomautus	Allekirjoitus	Päiväys
	Lämmönkeruu (sivulla 18)			
	Takaiskuventtiilit			
	Järjestelmä huuhdeltu			
	Järjestelmä ilmattu			
	Pakkasneste			
	Tasoastia/Paisuntasäiliö			
	Mudanerotin			
	Varoventtiili			
	Sulkuventtiilit			
	Kiertovesipumput asetettu			
	Lämmitysvesi (sivu 20)			
	Takaiskuventtiilit			
	Järjestelmä huuhdeltu			
	Järjestelmä ilmattu			
	Kalvopaisuntasäiliö			
	Mudanerotin			
	Varoventtiili			
	Sulkuventtiilit			
	Kiertovesipumput asetettu			
	Sähkö (sivulla 23)			
	Liitännät			
	Pääjännite			
	Vaihejännite			
	Lämpöpumpun varokkeet			
	Kiinteistön varokkeet			
	Ulkolämpötilan anturi			
	Huoneanturi			
	Virrantunnistin			
	Turvakytkin			
	Vikavirtasuojaja			
	Varatilan relelähtö			

2 Toimitus ja käsittely

Kuljetus

F1345 on kuljetettava ja sitä on säilytettävä pystyasennossa ja kuivassa. Sisään tuontia varten lämpöpumppua voidaan kuitenkin varoen kallistaa taaksepäin 45°.

Varmista, että F1345 ei ole vahingoittunut kuljetuksen aikana.



HUOM!

Lämpöpumppu on takapainoinen.

Jos jäähdytysmoduulit vedetään ulos ja kuljetetaan pystyasennossa, F1345 voidaan siirtää vaaka-asennossa selkäpuoli alaspäin.



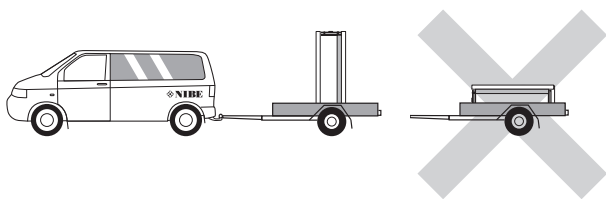
HUOM!

Varmista, että lämpöpumppu ei voi kaatua kuljetuksen aikana.



VIHJE!

Sisään tuonnin helpottamiseksi sivulevyt voidaan irrottaa.



NOSTO KADULTA SIOJITUSPAIKALLE

Jos alusta sallii, F1345 kannattaa siirtää pumppukärryllä asennuspaikalle.



HUOM!

Painopiste on toisessa reunassa (katso merkinnot pakkauksessa).

F1345 nostetaan raskaammasta päästä ja voidaan siirtää nokkakärryillä. F1345:n nostamiseen tarvitaan avustaja.

NOSTO KUORMALAVALTA ASENNUSPAIKALLE.

Ennen nostoa poista pakkaus, kuljetusvarmistukset sekä etu- ja sivupellit.

Ennen nostoa lämpöpumppu tulee jakaa osiin vetämällä jäähdytysmoduulit ulos kaapista. Ohjeet löytyvät käyttöohjeen luvusta Huolto.

Siirrä lämpöpumppu ylemmän jäähdytysmoduulin liuku-kiskoista, käytä suojakäsineitä.



HUOM!

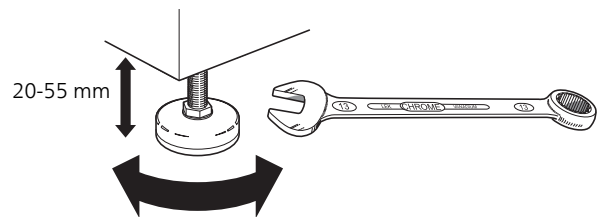
Lämpöpumppua ei saa siirtää, kun vain alempi jäähdytysmoduuli on ulosvedettynä. Jos lämpöpumppua ei ole kiinnitetty, ylempi jäähdytysmoduuli pitää aina irrottaa ennen alemman jäähdytysmoduulin irrotusta.

ROMUTUS

Romutuksen yhteydessä tuote kuljetetaan pois päinvas-
taisessa järjestyksessä.

Asennus

- Aseta F1345 tukevalle alustalle, joka kestää lämpöpumpun painon. Säädä laite vaakasuoraan ja vakaaseen asentoon säätöjaloilla.

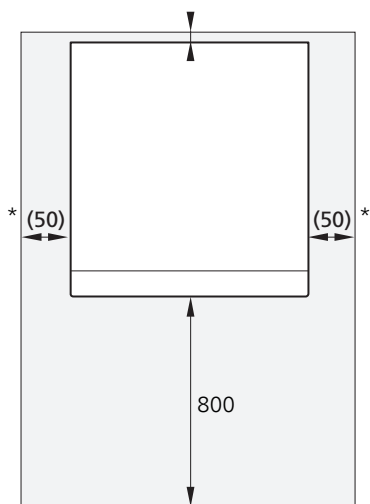


- Koska F1345:sta valuu vettä, lämpöpumpun sijoitustilassa pitää olla lattiakaivo.
- Aseta selkäpuoli ulkoseinää vasten melulle herkissä huoneissa meluhaittojen poistamiseksi. Ellei tämä ole mahdollista, tulee välttää makuuhuoneiden ja muiden melulle herkkien huoneiden vastaisia seinä.
- Sijainnista riippumatta on äänille herkän tilan seinä äänieristettävä.

- Putket on vedettävä ilman sinkilöitä makuu-/olohuoneen puoleista sisäseinää vasten.

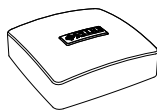
ASENNUSTILA

Jätä laitteen eteen 800 mm vapaata tilaa. Sivupeltien avaamista varten tarvitaan n. 50 mm vapaata tilaa kummallakin puolella (katso kuva). Peltejä ei kuitenkaan tarvitse irrottaa huollon yhteydessä, vaan kaikki F1345:n huoltotoimenpiteet voidaan suorittaa edestäpäin. Jätä vapaata tilaa lämpöpumpun ja seinän väliin (sekä mahdollisten syöttökaapelien ja putkien) mahdollisten värinöiden siirtymisen välttämiseksi.

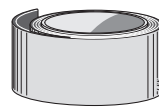


* Normaaliasennuksessa vaaditaan 300 – 400 mm (valittavalla puolella) liitintävarusteille, venttiileille ja sähkölaitteille.

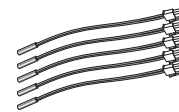
Mukana toimitetut komponentit



Ulkolämpötila-anturi
1 kpl



Eristysteippi
1 kpl



Lämpötila-anturi
5 kpl



Varoventtiili
0,3 MPa (3 bar)
1 kpl



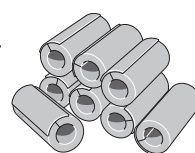
O-renkaat
16 kpl



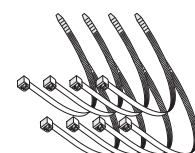
Virrannuntistin (ei
60 kW)
3 kpl



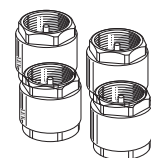
Anturiputket
4 kpl



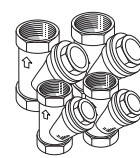
Putkieriste
8 kpl



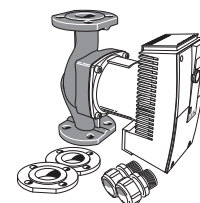
Nippuside
8kpl



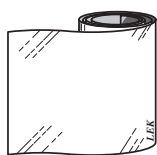
Takaiskuventtiilit
24 - 30 kW 4 kpl
G2 (sisäkierre)
40 - 60 kW 2 kpl
G2 (sisäkierre)



Mudanerotin
24 - 30 kW: 4 kpl
G1 1/4 (sisäkierre)
40 - 60 kW: 2 kpl
G1 1/4 (sisäkierre), 2 kpl G2 (sisäkierre)



Ulkoinen lämmönkeruupumppu
(vain 40 ja 60 kW)
1 kpl



Alumiiniteippi
1 kpl



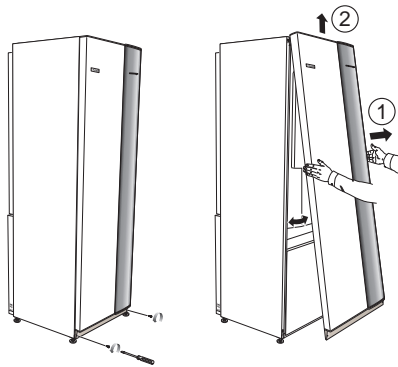
Lämmönjohtotahna
3 kpl

SIJOITUS

Varuste-erä on paketissa lämpöpumpun sisällä.

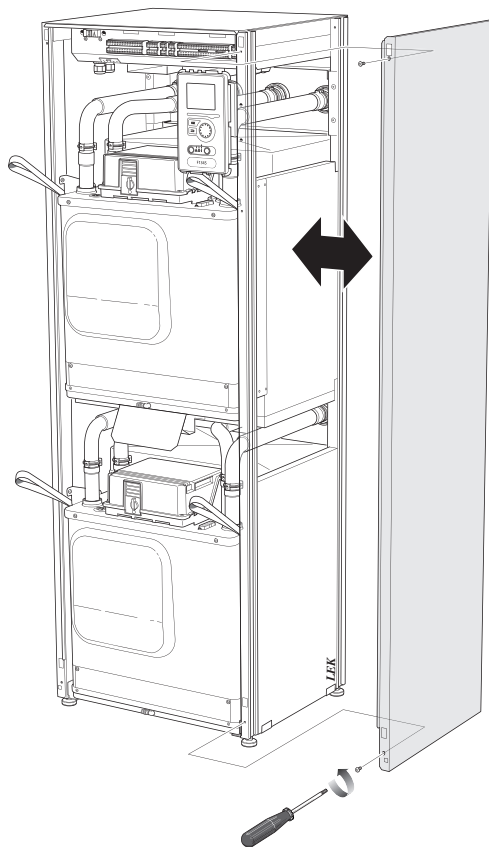
Luukkujen irrotus

ETULUUKKU



1. Irrota ruuvit etuluukun alareunasta.
2. Nosta luukkua ulospäin alareunasta ja ylöspäin.

SIVUPELLIT

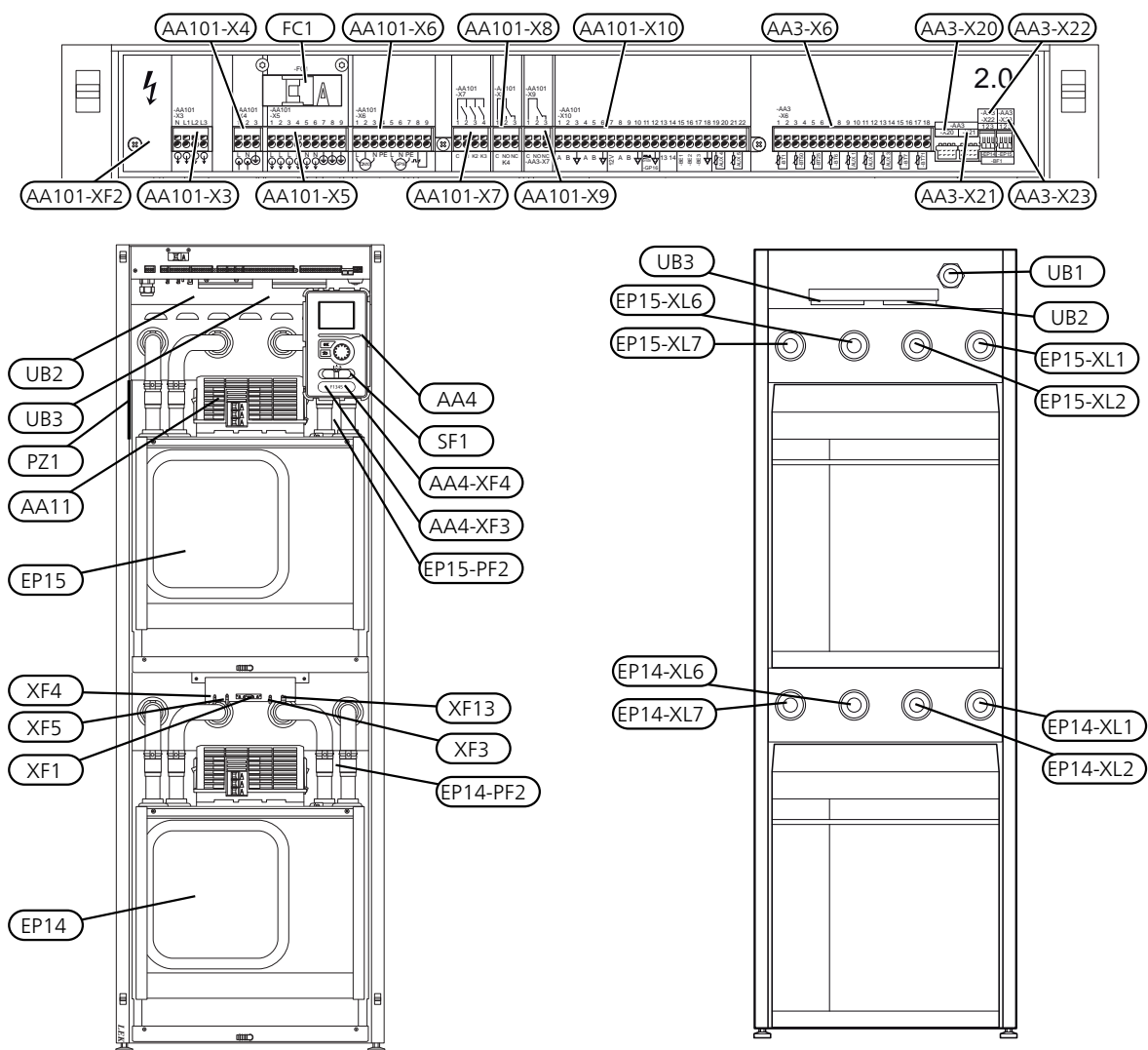


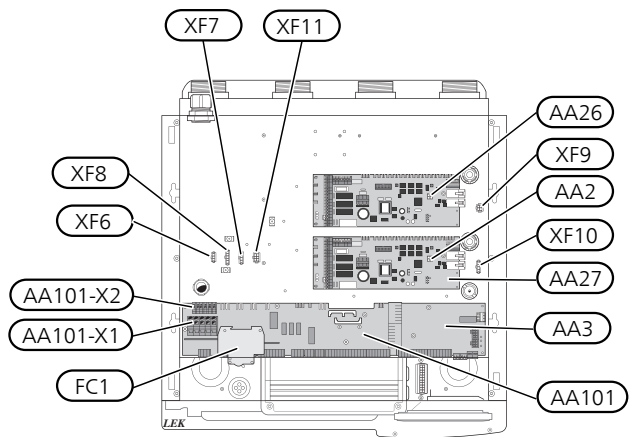
Sivuluukut voidaan irrottaa asennuksen helpottamiseksi.

1. Irrota ruuvit ylä- ja alareunasta.
2. Käännä luukkua hieman ulospäin.
3. Siirrä luukkua ulos ja taaksepäin.
4. Asenna päinvastaisessa järjestyksessä.

3 Lämpöpumpun rakenne

Yleistä





PUTKILIITÄNNÄT

XL1	Liitäntä, lämpöjohto meno
XL2	Liitäntä, lämpöjohto paluu
XL6	Liitäntä, lämmönkeruu tulo
XL7	Liitäntä, lämmönkeruu meno

LVI-KOMPONENTIT

EP14	Jäähdytysmoduuli
EP15	Jäähdytysmoduuli

ANTURI JNE.

BT1	Ulkolämpötila-anturi ¹
-----	-----------------------------------

¹ Ei näy kuvassa

SÄHKÖKOMPONENTIT

AA2	Peruskortti
AA3	Tulokortti
AA3-X6	Liitinrima, anturi
AA3-X20	Liitinrima -EP14 -BP8
AA3-X21	Liitinrima -EP15 -BP8
AA3-X22	Liitinrima, virtausmittari -EP14 -BF1
AA3-X23	Liitinrima, virtausmittari -EP15 -BF1
AA4	Näyttö
AA4-XF3	USB-liitäntä (ei toimintoa)
AA4-XF4	Huoltoliitäntä (ei toimintoa)
AA11	Moottorimoduuli
AA23	Tiedonsiirtokortti
AA26	Peruskortti 2
AA27	Relekortti jalustalle
AA101	Liitännäkortti
AA101-X1	Liitinrima, sähkönsyöttö
AA101-X2	Liitinrima, syöttö -EP14
AA101-X3	Liitinrima, ohjauksenjännitelähtö (-X4)
AA101-X4	Liitinrima, ohjauksenjännitetulo (tariffiohjausmahdollisuus)
AA101-X5	Liitinrima, syöttö, ulkoiset lisävarusteet.
AA101-X6	Liitinrima, -QN10 ja -GP16
AA101-X8	Varatilarele
AA101-X9	Hälytysrele, AUX-rele
AA101-X10	Tiedonsiirto, PWM, virransyöttö
FC1	Automaattivaroke
RF3	EMC-suodatin
XF1	Pistoke, kompressorin syöttö, jäähdytysmoduuli -EP14
XF3	Pistoke, kompressorilämmitin -EP14
XF4	Pistoke, lämmönkeruupumppu, jäähdytysmoduuli -EP14 (vain 24 ja 30 kW)
XF5	Pistoke, kiertovesipumppu, jäähdytysmoduuli -EP14
XF6	Pistoke, kompressorilämmitin -EP15
XF7	Pistoke, lämmönkeruupumppu, jäähdytysmoduuli -EP15 (vain 24 ja 30 kW)

XF8	Pistoke, kiertovesipumppu, jäähdytysmoduuli -EP15
XF9	Tiedonsiirto moottorimoduuli -EP15
XF10	Tiedonsiirto moottorimoduuli -EP14
XF11	Pumput, kompressorilämmitin -EP14
XF13	Tiedonsiirto moottorimoduuli -EP14

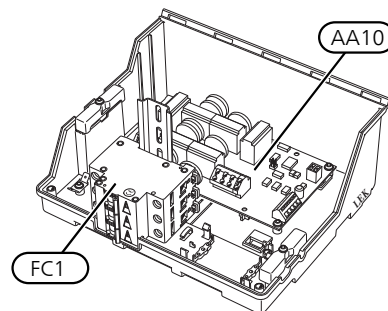
MUUT

PZ1	Tyypikilpi
PZ2	Tyypikilpi, kylmäosa
PZ3	Laitekilpi
UB1	Kaapeliläpivienti, syöttökaapeli
UB2	Kaapeliläpivienti, sähkönsyöttö
UB3	Kaapeliläpivienti, signaali

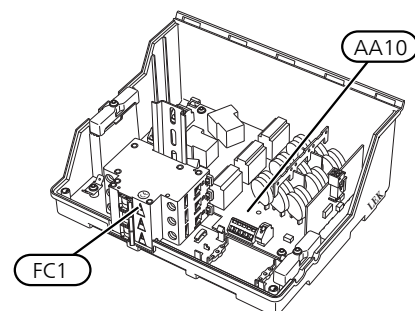
Merkinnät standardin EN 81346-2 mukaan.

Moottorimoduuli (AA11)

F1345 24 KW



F1345 30, 40 ja 60 kW

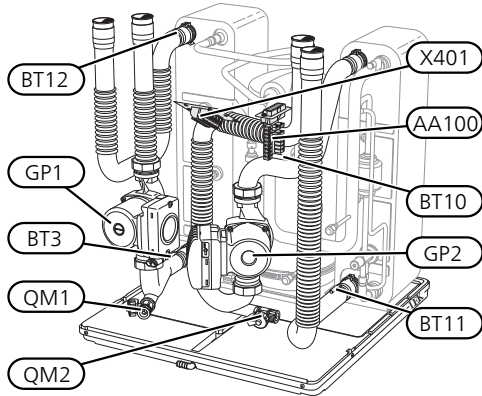


SÄHKÖKOMPONENTIT

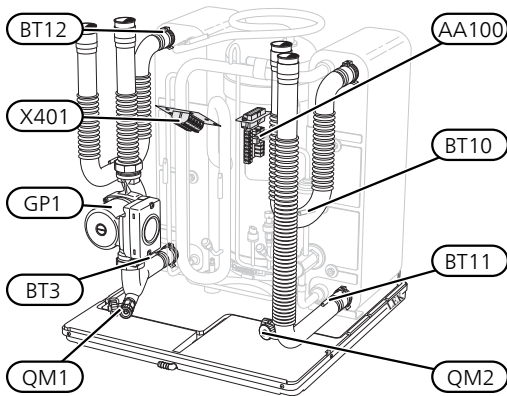
AA10	Pehmokäynnistyskortti
FC1	Automaattivaroke

Jäähdytysosat

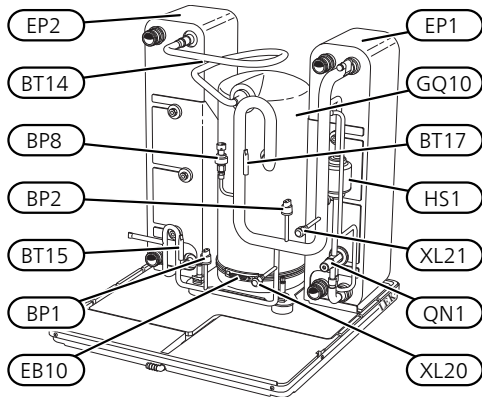
F1345 24 ja 30 kW, 3x400 V



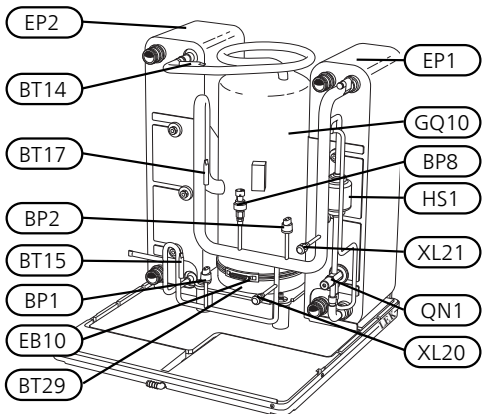
F1345 40 ja 60 kW, 3x400 V



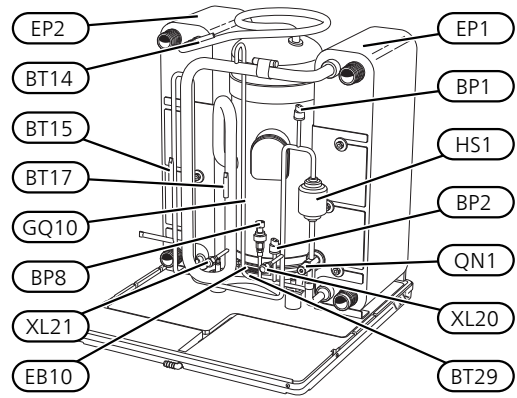
F1345 24 kW, 3x400 V



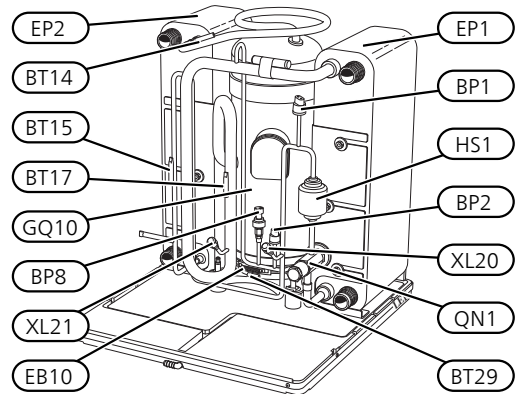
F1345 30 kW, 3x400 V



F1345 40 kW, 3x400 V



F1345 60 kW, 3x400 V



PUTKILIITÄNNÄT

- XL20 Huoltoliitäntä, ylipaine
- XL21 Huoltoliitäntä, alipaine

LVI-KOMPONENTIT

- GP1 Lämpöjohtopumppu
- GP2 Lämmönkeruupumppu
- QM1 Tyhjennys, lämmitysjärjestelmä
- QM2 Tyhjennys, lämmönkeruupuoli

ANTURI JNE.

- BP1 Ylipaineensäädin
- BP2 Alipaineensäädin
- BP8 Anturi, matalapaine
- BT3 Lämpötila-anturi, lämpöjohto paluu
- BT10 Lämpötilan anturi, lämmönkeruu paluu
- BT11 Lämpötilan anturi, lämmönkeruu meno
- BT12 Lämpötila-anturi, lauhduttimen menojohto
- BT14 Lämpötila-anturi, kuumakaasu
- BT15 Lämpötila-anturi, käyttövesi
- BT17 Lämpötila-anturi, imukaasu
- BT29 Lämpötila-anturi, kompressori

SÄHKÖKOMPONENTIT

- AA100 Liitoskortti
- EB10 Kompressorilämmitin
- QA40 Invertteri
- RF2 EMC-suodatin
- X401 Jatkoliitin, kompressori ja moottorimoduuli

JÄÄHDYTYSKOMPONENTIT

- EP1 Höyrystin
- EP2 Lauhdutin
- GQ10 Kompressori
- HS1 Kuivaussuodatin
- QN1 Paisuntaventtiili

4 Putkiliitännät

Yleistä

Putkiasennukset on tehtävä voimassa olevien asetusten ja määräysten mukaisesti. F1345 -lämpöpumpun suurin sallittu paluulämpötila on n. 58 °C ja suurin sallittu menolämpötila 65 °C.

F1345:a ei ole varustettu sulkuventtiileillä, vaan ne on asennettava huollon helpottamiseksi. Lisäksi on asennettava takaiskuventtiili ja suodatin.



HUOM!

Putkistot on huuhdeltava ennen F1345:n liittämistä epäpuhtauksien aiheuttamien vahinkojen välttämiseksi.



HUOM!

Putkia ei saa juottaa F1345:n liittimiin, koska sisäiset anturit saattavat vaurioitua.

Putket tulee liittää puserrusrenkasliittimillä tai puristusliittimillä.



HUOM!

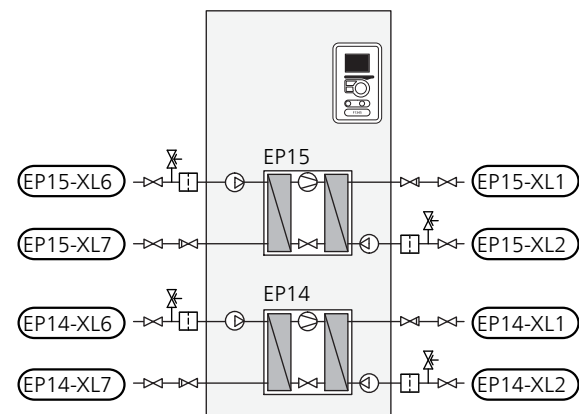
Lämmitysjärjestelmän putket on maadoitettava, jotta niiden ja kiinteistön suojamaan välille ei synny potentiaaliero.

SYMBOLIAVAIN

JÄRJESTELMÄPERIAATE

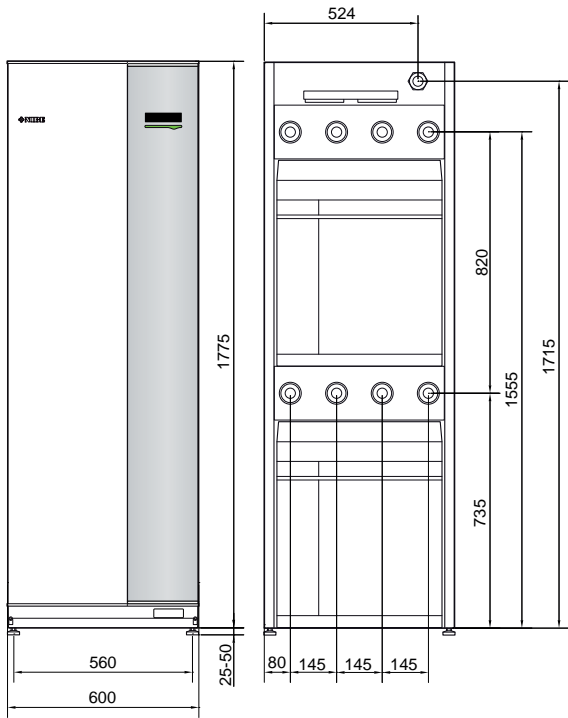
F1345 koostuu kahdesta lämpöpumppumoduulista, kiertovesipumpuista sekä ohjausyksiköstä sekä mahdollisesta lisälämmön lähteestä. F1345 liitetään lämmönkeruu- ja lämpöjohtopiiriin.

Lämpöpumpun höyrystimessä lämmönkeruuneste (pakkasenkestävä neste, esim. veden ja etanolin seos) luovuttaa energiansa kylmäaineeseen, joka höyrystyy ja puristetaan sitten kompressorissa. Lämmennyt kylmäaine johdetaan lauhtuttimeen, jossa sen energia siirtyy lämmityspiiriin ja tarvittaessa lämminvesivaraajaan. Jos tarvitaan enemmän lämpöä/käyttövoimaa kuin kompressorit pystyvät tuottamaan, lämpöpumppu voi kytkeä ulkoisen lisälämmön päälle.

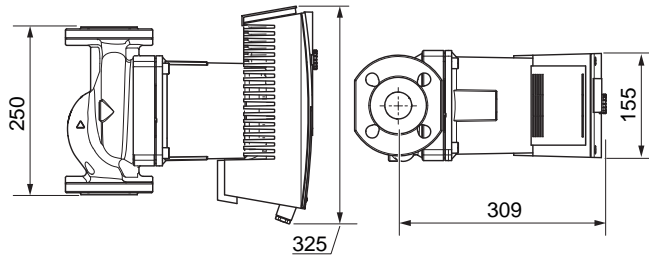


EP14	Jäähdytysmoduuli
EP15	Jäähdytysmoduuli
XL1	Liitäntä, lämpöjohto meno
XL2	Liitäntä, lämpöjohto paluu
XL6	Liitäntä, lämmönkeruu tulo
XL7	Liitäntä, lämmönkeruu meno

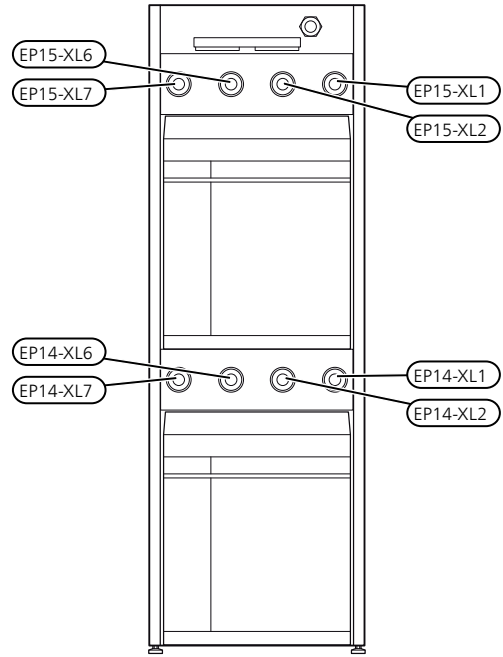
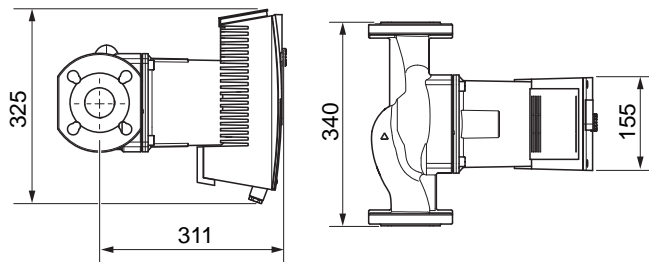
Mitat ja putkiliitännät



Ulkoinen lämmönkeruupumppu 40 kW



Ulkoinen lämmönkeruupumppu 60 kW



PUTKIEN MITAT

Liitäntä	
(XL1) Lämmitysvesi, meno	sisäkierre G 1½ ulkokierre G2
(XL2) Lämmitysvesi, paluu	sisäkierre G 1½ ulkokierre G2
(XL6) Lämmönkeruu sisään	sisäkierre G 1½ ulkokierre G2
(XL7) Lämmönkeruu ulos	sisäkierre G 1½ ulkokierre G2
Ulkoinen lämmönkeruupumppu 40 kW	puserrusrengasliitin Ø 42mm
Ulkoinen lämmönkeruupumppu 60 kW	puserrusrengasliitin Ø 54mm

Lämmönkeruupuoli

KERUUPUTKISTO



MUISTA!

Keruuputkiston pituus vaihtelee kallion/maaperän olosuhteiden, ilmastoalueen, lämmitysjärjestelmän (patteri- tai lattialämmitys) ja talon lämmitysenergian mukaan. Kukin laitteisto täytyy mitoittaa erikseen.

Keräimen yhden silmukan pituus saa olla korkeintaan 500 m.

Putkistot kytketään aina rinnakkain ja siten, että kunkin piirin virtausta on mahdollista säätää.

Pintamaaputkiston asennussyvyys määritetään paikallisten olosuhteiden mukaan ja putkien välin on oltava vähintään 1,5 metriä.

Jos lämpökaivoja on useita, aukkojen väli määritetään paikallisten olosuhteiden mukaan.

Varmista, että keruuputkisto nousee jatkuvasti lämpöpumppua kohti ilmataskujen välttämiseksi. Jos tämä ei ole mahdollista, korkeisiin kohtiin on järjestettävä ilmausmahdollisuus.

Koska lämmönkeruujärjestelmän lämpötila voi laskea alle 0 °C, se pitää suojata jäätymiseltä -15 °C saakka. Tilavuuslaskennan ohjearvona käytetään 1 litra valmista lämmönkeruuseosta putkimetriä kohti (koskee PEM-letkua 40x2,4 PN 6,3).



MUISTA!

Koska lämmönkeruupiirin lämpötila vaihtelee lämmönlähteestä riippuen, valikkoon 5.1.7 "keruuhälytysasetukset" pitää asettaa sopiva arvo.

LÄMMÖNKERUUPUOLEN KYTKENTÄ

- Putket liitetään lämpöpumpun taakse.
- Eristä huoneiston kaikki lämmönkeruuputket veden tiivistymisen välttämiseksi.



HUOM!

Paisuntasäiliöstä saattaa tippua tiivistynyttä vettä. Sijoita se siksi niin, ettei muu laitteisto vahingoitu.

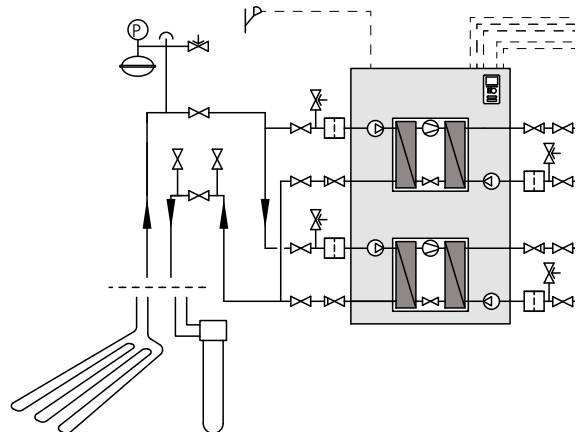


MUISTA!

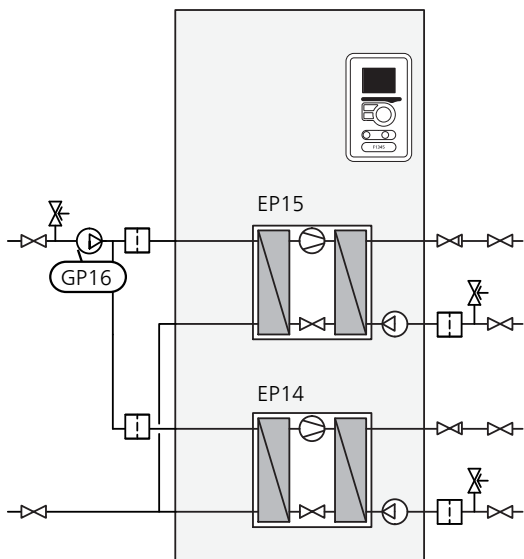
Asenna tarvittaessa ilmausventtiilit lämmönkeruujärjestelmään.

- Merkitse lämmönkeruupiiriin käytetyn jäätymisestoaineen nimi.
- Asenna mukana toimitettu varoventtiili paisuntasäiliön luo kuvan mukaan. Varoventtiilin ylivuotoputki tulee vetää laskevana koko pituudeltaan vesitaskujen estämiseksi, eikä se saa päästä jäätymään.
- Asenna sulkuventtiilit mahdollisimman lähelle lämpöpumppua, jotta virtaus yksittäisiin jäähdytysmoduuleihin voidaan katkaista. Suodattimen ja sulkuventtiilien välille on asennettava varoventtiili (periaatekaavion mukaan).
- Asenna mukana toimitettu suodatin tuloputkeen.
- Asenna mukana toimitetut takaiskuventtiilit menoputkeen.

Avoimeen pohjavesijärjestelmään liitettäessä höyrystimen likaantumisen- ja jäätymisvaaran vuoksi väliin on asennettava pakkasuojattu piiri. Tämä vaatii ylimääräisen lämmönvaihtimen.



Asenna lämmönkeruupumppu (GP16) kiertovesipumpun asennusohjeen mukaan lämmönkeruupiirin paluuputken (EP14-XL6) ja (EP15-XL6) lähelle lämpöpumpun ja sulkuventtiilin väliin (katso kuva).



HUOM!

Eristä lämmönkeruupumppu (älä peitä vedenpoistoreikää).

PAISUNTASÄILIÖ

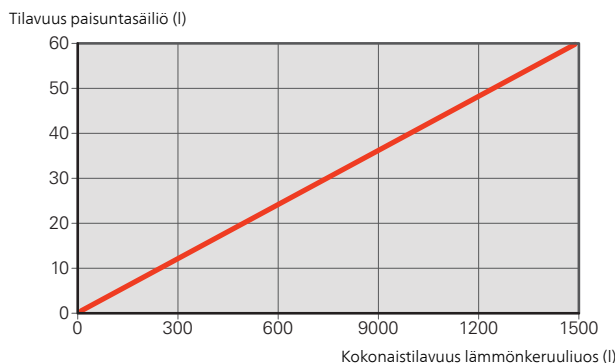
Lämmönkeruupiiri on varustettava paisuntasäiliöllä.

Paineista lämmönkeruupiiri vähintään 0,05 MPa (0,5 bar) paineeseen.

Paisuntasäiliö tulee mitoittaa kaavion mukaan käyntihäiriöiden välttämiseksi. Käyrästön lämpötila-alue on $-10\text{ °C} \dots +20\text{ °C}$ esipaineella 0,05 MPa (0,5 bar) ja varoventtiilin avautumispaine on 0,3 MPa (3,0 bar).

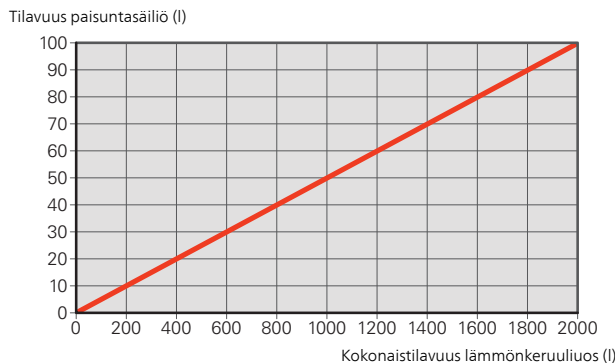
Etanoli, 28% (tilavuusprosenttia)

Kun jäätymisenestoaineena käytetään etanolia (28 til-%), paisuntasäiliö tulee mitoittaa seuraavan käyrästön mukaan.



Etyleeniglykoli, 40% (tilavuusprosenttia)

Kun jäätymisenestoaineena käytetään etyleeniglykolia (40 til-%), paisuntasäiliö tulee mitoittaa seuraavan käyrästön mukaan.



Lämpöjohtopuoli

LÄMMITYSJÄRJESTELMÄN KYTKEMINEN

Lämmitysjärjestelmä, joka säätelee sisälämpötilaa F1345:n ohjausjärjestelmän ja esim. pattereiden, lattia-lämmityksen/jäähdytyksen, puhallinkonvektoreiden jne. avulla.

- Putket liitetään lämpöpumpun taakse.
- Asenna turvalaitteet ja sulkuventtiilit (asenna mahdollisimman lähelle F1345, jotta virtaus yksittäisiin jäähdytysmoduuleihin voidaan katkaista).
- Asenna mukana toimitettu suodatin tuloputkeen.
- Varoventtiin avautumispaineen on oltava maks. 0,6 MPa (6,0 bar) ja se asennetaan lämmitysjärjestelmän paluuputkeen. Varoventtiin poistovesiputki tulee vetää laskevana koko pituudeltaan vesitaskujen välttämiseksi, eikä se saa päästä jäätymään.
- Liitäntä termostaateilla varustettuun järjestelmään edellyttää, että kaikkiin pattereihin (silmukoihin) asennetaan ohitusventtiili tai että poistetaan muutama termostaatti tarpeeksi tehokkaan virtauksen takaamiseksi.
- Asenna mukana toimitetut takaiskuventtiilit menoputkeen.



MUISTA!

Asenna tarvittaessa ilmausventtiilit lämmitysjärjestelmään.



MUISTA!

F1345 on rakennettu niin, että lämpöä voidaan tuottaa yhdellä tai kahdella jäähdytysmoduulilla. Tämä edellyttää kuitenkin erilaisia putki- ja sähköasennuksia.

Kylmä ja lämmin vesi

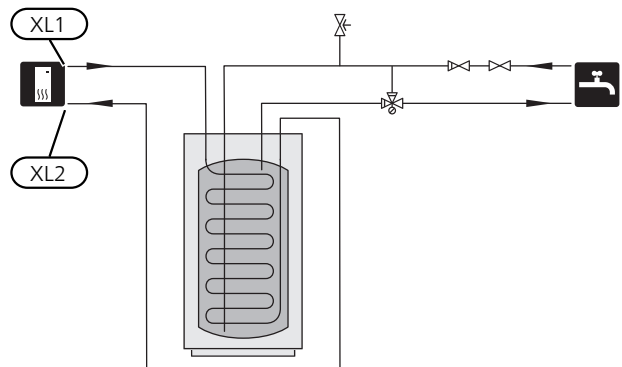
LÄMMINVESIVARAAJAN KYTKENTÄ

- Asenna sulkuventtiili, takaiskuventtiili ja varoventtiili kuvan mukaisesti.
- Varoventtiin avautumispaineen on oltava maks. 1,0 MPa (10,0 bar) ja se asennetaan tulevaan vesijohtoon kuvan mukaisesti.
- Asenna sekoitusventtiili, jos muutat käyttöveden tehdasasetusta. Noudata kansallisia määräyksiä.
- Käyttövesituotanto aktivoidaan aloitusoppaassa tai valikossa 5.2.



MUISTA!

Lämpöpumppu on rakennettu niin, että käyttövettä voidaan lämmittää yhdellä tai useammalla jäähdytysmoduulilla. Tämä edellyttää kuitenkin erilaisia putki- ja sähköasennuksia.



Kiinteä lauhdutus

Jos F1345:n halutaan toimivan kiinteällä lauhdutuksella, ulkoinen menolämpötilan anturi (BT25) pitää kytkeä, katso kuvaus sivulla 26. Lisäksi tulee tehdä seuraavat valikkoasetukset.

Valikko	Valikkoasetukset (paikalliset vaihtelut saattavat olla tarpeen)
1.9.3.1 - min. menolämpötila lämmitys	Haluttu lämpötila säiliössä.
5.1.2 - suurin menojohdon lämpötila	Haluttu lämpötila säiliössä.
5.1.10 - käyttötila lämpöjohtopumppu	ajoittainen
4.2 - käyttötila	käsinohjaus

Liitântävaihtoehdot

F1345 voidaan asentaa monella eri tavalla. Alla on esimerkkejä eri vaihtoehdoista.



MUISTA!

Esimerkki on periaatekaavio, toimituksen sisältö on selostettu kohdassa "Mukana toimitetut komponentit".

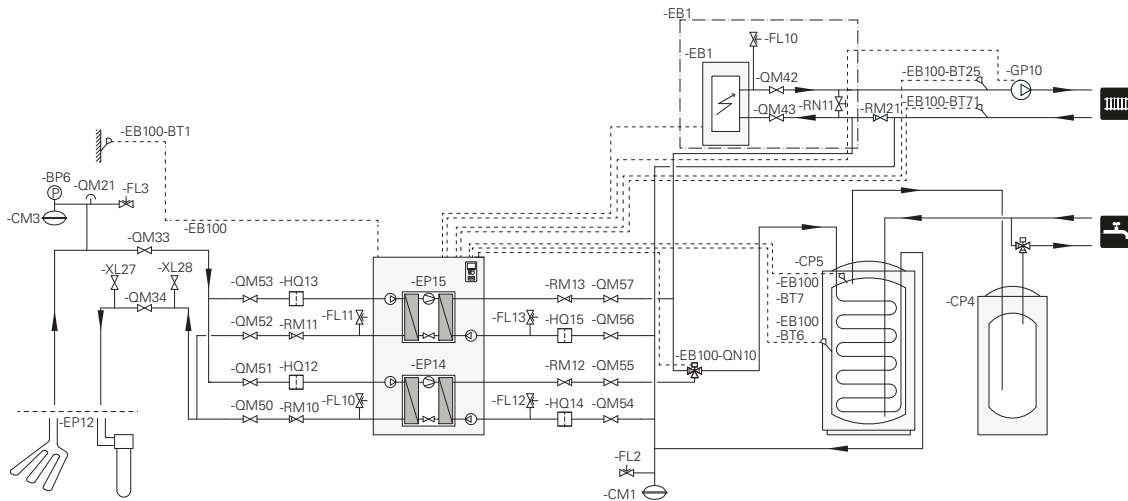
Lisätietoja vaihtoehdoista on osoitteessa nibe.fi sekä käytettävän lisävarusteen asennusohjeessa. Katso sivulta 42 lista lisävarusteista, joita voidaan käyttää F1345:n kanssa.

SELVITYS

EB1	Ulkoinen lisälämpö
EB1	Ulkoinen lisälämpö
FL10	Varoventtiili, lämmitysjärjestelmä
QM42, QM43	Sulkuventtiili, lämpöjohtopuoli
RN11	Säätöventtiili
EB100, EB101	Lämpöpumppujärjestelmä
BT1	Ulkolämpötilan anturi
BT6	Lämpötila-anturi, käyttöveden tuotanto
BT25	Lämpötila-anturi, lämmitys meno, ulkoinen
BT71	Lämpötila-anturi, paluulämpöputki, ulkoinen
EB100	Lämpöpumppu F1345 (isäntä)
EB101	Lämpöpumppu F1345 (orja)
EP14, EP15	Jäähdytysmoduuli
FL10, FL11	Varoventtiili, lämmönkeruupuoli
FL12, FL13	Varoventtiili, lämmitysjärjestelmä
HQ12 - HQ15	Mudanerotin
QM50 - QM53	Sulkuventtiili, lämmönkeruupuoli
QM54 - QM57	Sulkuventtiili, lämpöjohtopuoli
QN10	Vaihtoventtiili, lämmitys/käyttövesi
RM10 - RM13	Takaiskuventtiili
QZ1	Käyttövesikierto
AA5	Lisävarustekortti
BT70	Lämpötila-anturi, käyttövesi meno
FQ1	Sekoitusventtiili, käyttövesi
GP11	Kiertopumppu, käyttövesikierto
RM23, RM24	Takaiskuventtiili
RN20, RN21	Säätöventtiili
EP21	Lämmitysjärjestelmä 2
BT2	Lämpötila-anturi, lämpöjohto meno
BT3	Lämpötila-anturi, lämpöjohto paluu
GP20	Kiertovesipumppu
QN25	Shunttiventtiili
Muut	
AA5	Lisävarustekortti
BP6	Painemittari, lämmönkeruupuoli
BT7	Lämpötila-anturi, käyttövesi meno

CP5	Varaajasäiliö
CM1	Suljettu paisuntasäiliö, lämpöjohtopuoli
CM3	Suljettu paisuntasäiliö, lämmönkeruupuoli
CP4	Lisälämmövesivaraaja
EP12	Kollektori, lämmönkeruupuoli
FL2	Varoventtiili, lämmitysjärjestelmä
FL3	Varoventtiili, lämmönkeruuneste
GP10	Kiertovesipumppu, ulkoinen lämmitysjärjestelmä
QM21	Ilmausventtiili, lämmönkeruujärjestelmä
QM33	Sulkuventtiili, lämmönkeruupiiri meno
QM34	Sulkuventtiili, lämmönkeruuneste paluu
RM21	Takaiskuventtiili
XL27 - XL28	Liitântä, lämmönkeruunesteen täyttö

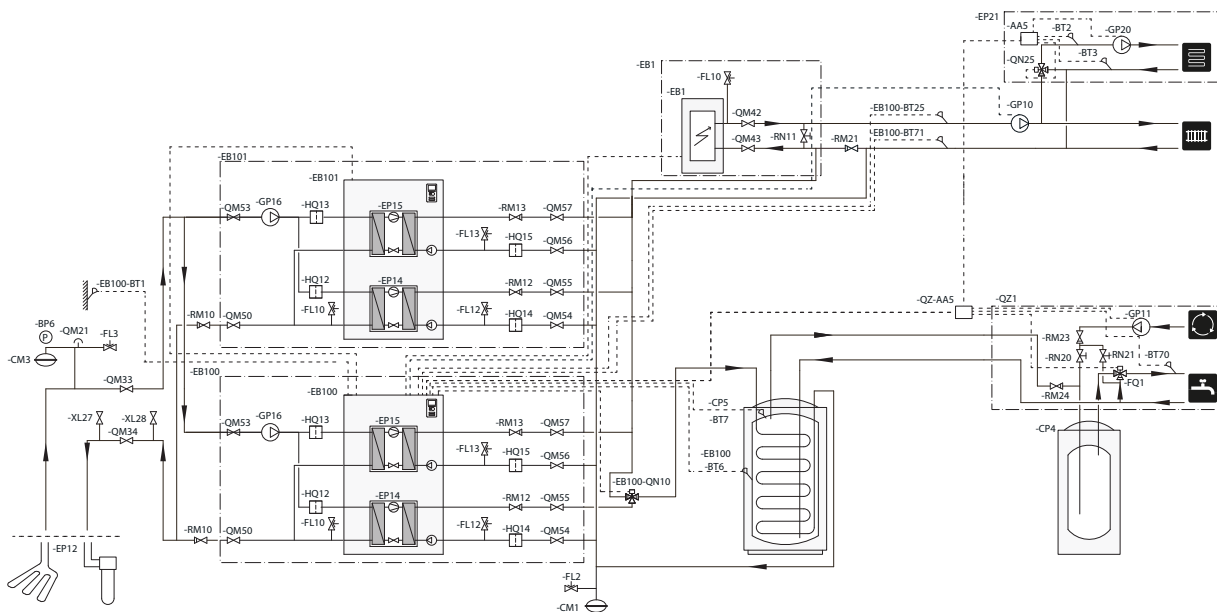
F1345 24/30 KW LIITETTYNÄ SÄHKÖVASTUKSEEN JA LÄMMINVESIVARAajaan (VAIHTELEVA LAUHDUTUS)



Lämpöpumppu (EB100) priorisoi käyttöveden lämmityksen jäähdytysmoduulilla (EP14) vaihtoventtiilin (EB100-QN10) kautta. Kun lämminvesivaraaja/varaajasäiliö (CP5) on lämmitetty, vaihtoventtiili (EB100-QN10) ohjaa lämmitysvirran lämmityspiiriin. Kun tarvitaan lämmitystä, jäähdytysmoduuli (EP15) käynnistyy ensiksi. Kun lämmitystarve on suuri, myös jäähdytysmoduuli (EP14) käynnistyy lämmityskäyttöön.

Sähkövastus (EB1) kytketään päälle automaattisesti, kun energiantarve ylittää lämpöpumpun kapasiteetin.

KAKSI F1345 40/60 KW LIITETTY SÄHKÖVASTUKSEEN JA LÄMMINVESIVARAajaan (VAIHTELEVA LAUHDUTUS)



Lämpöpumppu (EB100) priorisoi käyttöveden lämmityksen jäähdytysmoduulilla (EP14) vaihtoventtiilin (EB100-QN10) kautta. Kun lämminvesivaraaja/varaajasäiliö (CP5) on lämmitetty, vaihtoventtiili (EB100-QN10) ohjaa lämmitysvirran lämmityspiiriin. Kun tarvitaan lämmitystä, jäähdytysmoduuli (EP15) lämpöpumpussa (EB101) käynnistyy ensiksi. Kun lämmitystarve on suuri, myös jäähdytysmoduuli (EP14) lämpöpumpussa (EB101) käynnistyy lämmityskäyttöön.

Sähkövastus (EB1) kytketään päälle automaattisesti, kun energiantarve ylittää lämpöpumpun kapasiteetin.

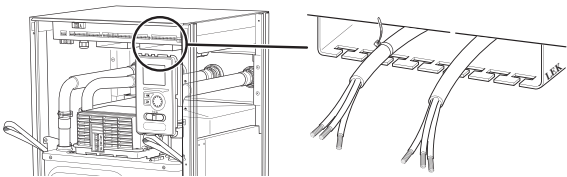
5 Sähköliitännät

Yleistä

Kaikki sähkölaitteet paitsi ulkoanturi, huoneanturi ja virtamuuntajat on valmiiksi kytketty tehtaalla.

Mallien 40 ja 60 kW mukana toimitetaan lämmönkeruupumppu (ei koske tiettyjä maita, katso toimitussisältö) ja se pitää asentaa lämpöpumpun ulkopuolelle.

- Lämpöpumppu on kytkettävä irti ennen kiinteistön eristystestiä.
- Jos kiinteistö on varustettu vikavirtasuojilla, jokainen F1345 pitää kytkeä erilliseen vikavirtasuojaan.
- Jos käytetään automaattivaroketta, sen tulee olla C-tyyppinen. Katso varokekoko sivulla 46 .
- Lämpöpumpun kytkentäkaavio, katso sivu 53.
- Tiedonsiirto- ja anturikaapeleita ulkoisiin liitäntöihin ei saa asentaa vahvavirtajohtojen läheisyyteen.
- Ulkoisen liitännän tiedonsiirto- ja anturikaapelin johdinnan tulee olla vähintään 0,5 mm², kun käytetään alle 50 m pituisia kaapeleita, esim. tyyppiä EKKX tai LiYY.
- Kun kaapelit vedetään F1345:ssa, täytyy käyttää läpivientejä (UB2 sähkökaapeleille ja UB3 signaali-kaapeleille, merkitty kuvaan). Kiinnitä kaapelit nippusiteillä uriin (katso kuva).



HUOM!

Katkaisinta (SF1) ei saa asettaa asentoon "I" tai "Δ" ennen kattilaveden täyttämistä. Sisäiset komponentit saattavat vaurioitua.



HUOM!

Sähköasennukset ja mahdolliset huollot saa tehdä vain valtuutetun sähköasentajan valvonnassa. Katkaise virta turvakytkimellä ennen mahdollista huoltoa. Sähköasennukset ja johtimien veto on tehtävä voimassa olevien määräysten mukaisesti.



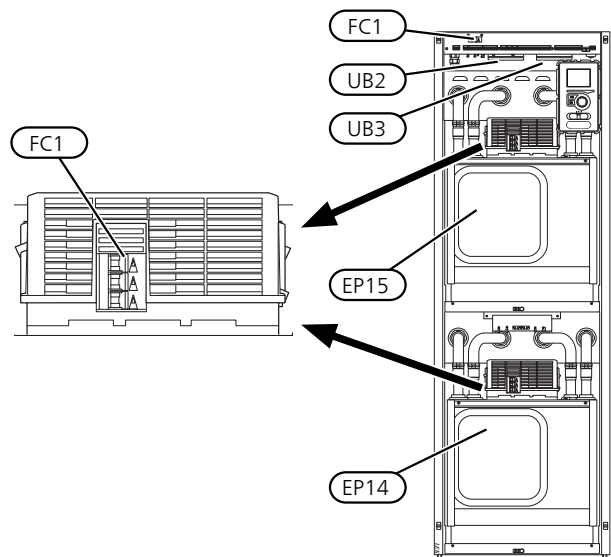
HUOM!

Lämpöpumpun elektroniikan vahingoittumisen välttämiseksi tarkasta liitännät, pääjännite ja vaihejännite ennen koneen käynnistystä.



HUOM!

Katso lämpötila-anturin sijoitus järjestelmäsi periaatekaaviosta.



AUTOMAATTIVAROKKE

Lämpöpumpun ohjauspiiri ja osa sen sisäisistä komponenteista on suojattu sisäisesti automaattivarokkeella (FC1).

Varokkeet (EP14-FC1) ja (EP15-FC1) katkaisevat sähkösyötön kompressoreille, jos virta nousee liian korkeaksi.

Palautus

Varokkeet (EP14-FC1) ja (EP15-FC1) löytyvät etuluukun takaa. Varokkeet palautetaan painamalla ne takaisin.

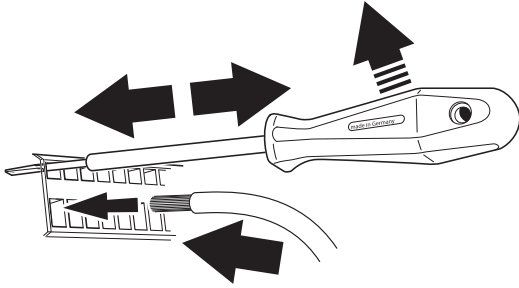


MUISTA!

Tarkasta automaattivarokkeet. Ne ovat voineet laueta kuljetuksen aikana.

KAAPELIPIDIKE

Käytä sopivaa työkalua kaapeleiden irrottamiseen/kiinnittämiseen lämpöpumpun liittimiin.



Liitännät

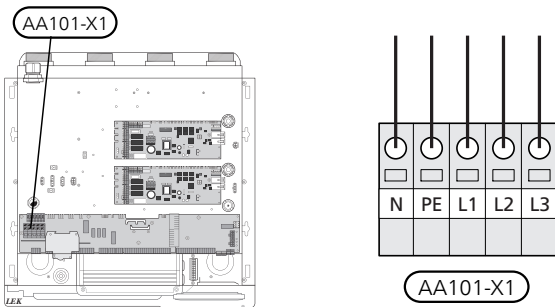


HUOM!

Häiriöiden välttämiseksi tiedonsiirto- ja/tai anturikaapeleita ei saa asentaa 20 cm lähemmäksi vahvavirtajohtoja.

SÄHKÖLIITÄNTÄ

F1345:n syöttökaapeli kytketään turvakytkimeen. Johdinnan tulee vastata käytettävää varoketta. Syöttökaapeli sisältyy toimitukseen ja on tehtaalla kytketty liittimeen X1. Asennukset on tehtävä voimassa olevien määräysten ja asetusten mukaisesti.



HUOM!

On tärkeää, että vaihejärjestys on oikea. Jos vaihejärjestys ei ole oikea, kompressori ei käynnisty ja näytössä näkyy hälytys.

TARIFFIOHJAUS

Jos kompressorien jännitteensyöttö katkeaa tietyksi ajaksi, ne täytyy hälytyksen välttämiseksi samanaikaisesti estää ohjelmallisesti ohjatun tulon (AUX-tulo) kautta, katso 25.

Samalla ohjausjärjestelmän ulkoisen ohjausjännitteen täytyy olla kytkettynä F1345:een, katso Ohjausjärjestelmän ulkoisen ohjausjännitteen kytkentä.

ULKOISEN LÄMMÖNKERUUPUMPUN KYTKEMINEN



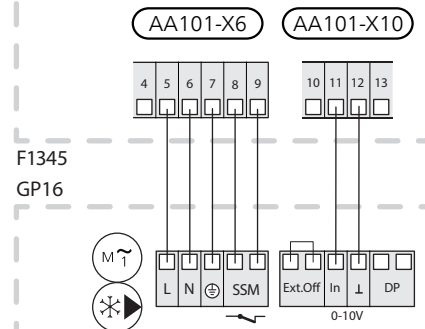
HUOM!

Vain 40 ja 60 kW.

Kytke ulkoinen kiertovesipumppu (GP16) kuvan mukaan liitinrimaan AA101-X6:5 (230 V), AA101-X6:6 (N) ja AA101-X6:7 (PE).

Kytke ulkoisen kiertovesipumppujen moottorinsuojaus (GP16:SSM) kuvan mukaan liitinrimaan AA101-X6:8 ja AA101-X6:9.

Kytke 0-10V kuvan mukaan liitinrimaan AA101-X10:11 ja AA101-X10:12, ulkoiseen kiertovesipumppuun sen kytkentäkaavion mukaan.



OHJAUSJÄRJESTELMÄN ULKOISEN OHJAUSJÄNNITTEEN KYTKENTÄ

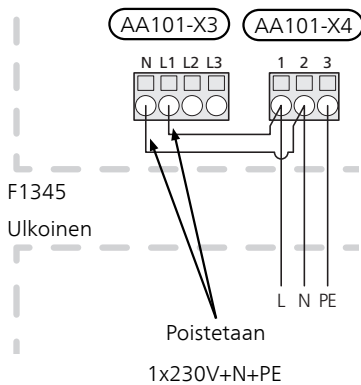


HUOM!

Merkitse sähkökaappiin varoitus ulkoisesta jännitteestä.

Kun ulkoinen ohjausjännite kytketään vikavirtasuojakytkimen kautta, irrota johtimet liitinrimojen AA101-X3:N ja AA101-X4:2 sekä liitinrimojen AA101-X3:L1 ja AA101-X4:1 väliltä (katso kuva).

Ohjausjännite (1x230V+N+PE) kytketään liittimiin AA101-X4:3 (PE), AA101-X4:2 (N) ja AA101-X4:1 (L) (kuvan mukaan).

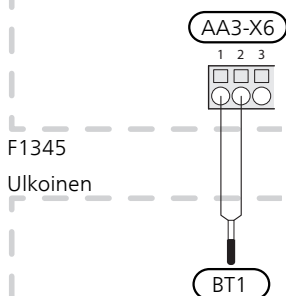


ULKOLÄMPÖTILA-ANTURI (BT1)

Ulkolämpötila-anturi (BT1) on sijoitettava varjoisaan paikkaan talon pohjois- tai luoteispuolelle, jottei esim. aamuaurinko vaikuta siihen.

Kytke anturi liittimiin AA3-X6:1 ja AA3-X6:2. Käytä 2-johtimista kaapelia, jonka johdinala on vähintään 0,5 mm².

Mahdollinen kaapeliputki on tiivistettävä, jotta kosteutta ei tiivisty ulkoanturin koteloon.

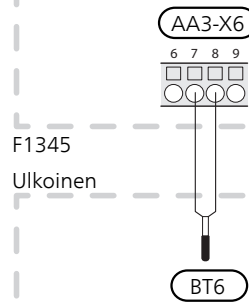


LÄMPÖTILAN ANTURI, KÄYTTÖVEDEN TUOTANTO (BT6)

Käyttöveden lämpötila-anturi (BT6) asennetaan lämminvesivaraajan anturiputkeen.

Kytke anturi liittimiin AA3-X6:7 ja AA3-X6:8. Käytä 2-johtimista kaapelia, jonka johdinala on vähintään 0,5 mm².

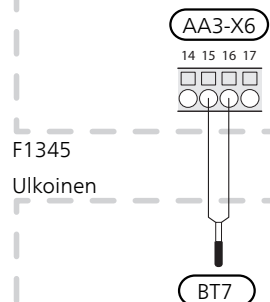
Käyttövesituotanto aktivoidaan valikossa 5.2 tai aloitusoppaassa.



LÄMPÖTILA-ANTURI, KÄYTTÖVESI YLÄOSA (BT7)

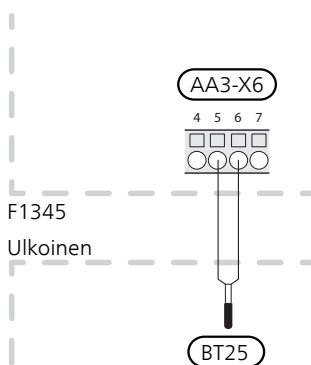
Säiliön yläosan käyttövesianturi (BT7) voidaan kytkeä F1345-lämpöpumppuun säiliön yläosan veden lämpötilan näyttöä varten.

Kytke anturi liittimiin AA3-X6:15 ja AA3-X6:16. Käytä 2-johtimista kaapelia, jonka johdinala on vähintään 0,5 mm².



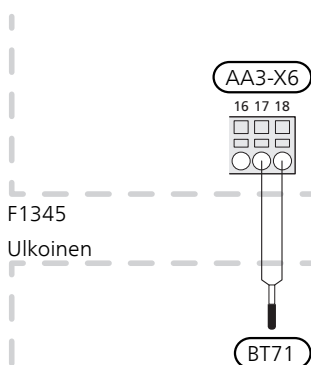
LÄMPÖTILA-ANTURI, ULKOINEN MENOJOHTO (BT25)

Kytke ulkoisen menojohdon lämpötila-anturi (BT25) liittimiin AA3-X6:5 ja AA3-X6:6. Käytä 2-johdimista kaapelia, jonka johdinala on vähintään 0,5 mm².



LÄMPÖTILA-ANTURI, ULKOINEN PALUUJOHTO (BT71)

Kytke ulkoisen paluujohdon lämpötila-anturi (BT71) liittimiin AA3-X6:17 ja AA3-X6:18. Käytä 2-johdimista kaapelia, jonka johdinala on vähintään 0,5 mm².



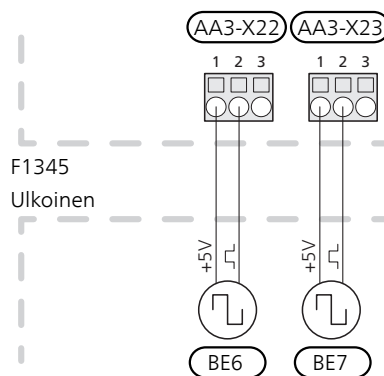
ULKOISEN ENERGIAMITTARIN KYTKEMINEN



HUOM!

Ulkoisen energiamittarin kytkeminen vaatii tulokortin (AA3) version 35 tai uudemman ja "display version" 7157R3 tai uudemman.

Yksi tai kaksi energiamittaria (BE6, BE7) kytketään liittimeen X22 ja/tai X23 tulokortissa (AA3).



Aktivoi energiamittari valikossa 5.2.4 ja aseta sitten haluttu arvo (energia pulssia kohti) valikossa 5.3.21.

Liitännämahdollisuudet

ISÄNTÄ/ORJA

Useita lämpöpumppuja voidaan liittää yhteen asettamalla yksi lämpöpumppu isännäksi ja muut orjiksi. NIBE:n isäntä/orjatoiminnolla varustetut maalämpöpumput voidaan kytkeä F1345-lämpöpumppuun.

Lämpöpumppu toimitetaan aina isäntänä ja siihen voi kytkeä 8 orjayksikköä. Useiden lämpöpumppujen järjestelmässä jokaisella lämpöpumpulla on oltava yksilöllinen nimi, ts. vain yksi lämpöpumppu voi olla "Master" ja vain yksi voi olla esim. "Orja 5". Isäntä/orja asetukset tehdään valikossa 5.2.1.

Ulkoiset lämpötila-anturit ja ohjaussignaalit kytketään vain isäntään lukuun ottamatta kompressorisyksikön ulkoista ohjausta ja vaihtoventtiiliä/venttiilejä (QN10), jotka voidaan liittää jokaiseen lämpöpumppuun. Katso sivulta 31 vaihtoventtiilin (QN10) kytkentä.



HUOM!

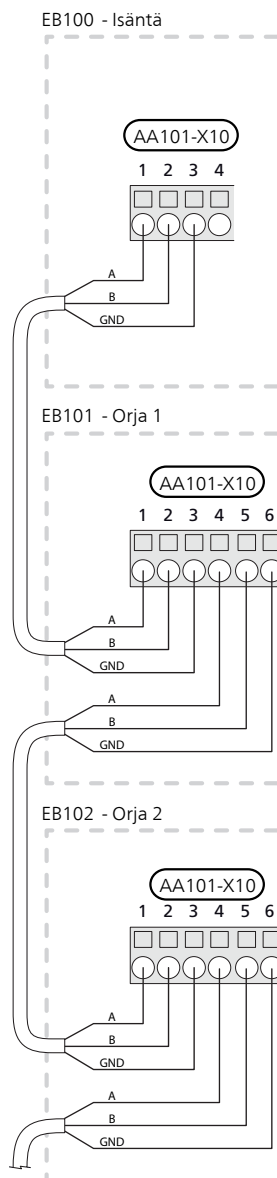
Kun useita lämpöpumppuja kytketään yhteen, on käytettävä ulkoista menolämpötilan anturia (BT25) ja ulkoista paluulämpötilan anturia BT71. Jos anturia ei ole kytketty, tuote antaa anturihälytyksen.

Kytke tiedonsiirtokaapelit isännän liitinriimaan AA101-X10:1 (A), AA101-X10:2 (B) ja AA101-X10:3 (GND), katso kuva.

Kytke tiedonsiirtokaapelit isännästä tai orjasta orjaan liitinrimaan AA101-X10:1 (A), AA101-X10:2 (B) ja AA101-X10:3 (GND), katso kuva.

Kytke tiedonsiirtokaapelit orjasta orjaan liitinrimaan AA101-X10:4 (A), AA101-X10:5 (B) ja AA101-X10:6 (GND), katso kuva.

Käytä kaapelia LiYY, EKKX tai vastaava.



VALVONTAKYTKIN

Kun kiinteistössä on lisäsähköä käytettäessä monta sähkökuluttajaa kytkeytyneenä, on olemassa vaara, että kiinteistön päävarokkeet laukeavat. F1345 on varustettu sisäänrakennetulla valvontakytkimellä, joka ohjaa sähkövastuksen tehoportaita kytkemällä niitä pois, jos jokin vaihe ylikuormittuu. Vastukset kytetään päälle, kun muu virrankulutus laskee.

Virtamuuntajan kytkentä

Virran mittausta varten on asennettava virtatunnistin (BE1-BE3) kuhunkin sähkökeskukseen tulevaan vaihejohdoton. Tämä on suositeltavaa tehdä sähkökeskuksessa.

Kytke virrantunnistin moninapaiseen kaapeliin sähkökeskuksen vieressä olevassa kotelossa. Kotelon ja F1345:n välisen moninapaisen kaapelin johdinalan täytyy olla vähintään 0,5 mm².

Kytke kaapeli liittimeen AA101-X10:15, AA101-X10:16 ja AA101-X10:17, sekä kolmen virrantunnistimen yhteiseen liittimeen AA101-X10:18.

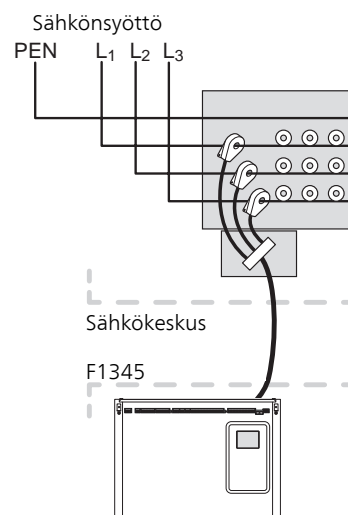
Varokkeen koko asetetaan valikossa 5.1.12 vastaamaan kiinteistön päävarokkeen kokoa. Tässä voit myös säätää virrantunnistimen jännitesuhdetta.

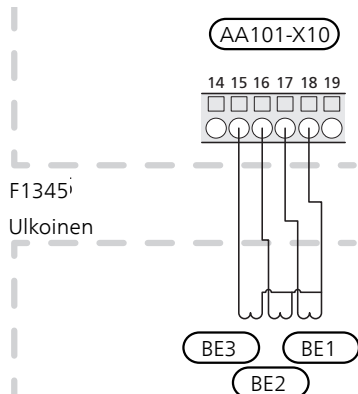
Mukana toimitettujen virrantunnistimien jännitesuhde on 300 ja niitä käytettäessä virta ei saa ylittää 50 A.



HUOM!

Jännite virrantunnistimesta tulokorttiin ei saa ylittää 3,2 V.





HUONEANTURI

F1345 voidaan varustaa huoneanturilla (BT50). Huoneanturilla on kolme toimintoa:

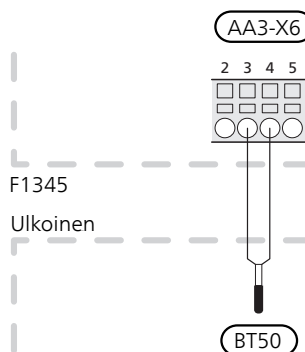
1. Näytä nykyinen lämpötila lämpöpumpun näytössä.
2. Tarjoaa mahdollisuuden muuttaa huoneenlämpötilaa, °C.
3. Mahdollistaa huonelämpötilan parantamisen/vakauttamisen.

Asenna anturi neutraaliin paikkaan, jonka lämpötila halutaan tietää. Sopiva paikka on esim. vapaa käytävän seinä n. 1,5 m korkeudella lattiasta. On tärkeää, että anturi voi mitata huonelämpötilan oikein, eikä sitä sijoiteta esim. syvennykseen, hyllyjen väliin, verhon taakse, lämmönlähteen yläpuolelle tai läheisyyteen, ulko-ovesta tulevaan vetoon tai suoraan auringonpaisteeseen. Myös suljetut patteritermostaatit voivat aiheuttaa ongelmia.

F1345 toimii ilman antureita, mutta jos halutaan lukea talon sisälämpötila näytössä, anturi pitää asentaa. Huoneanturi kytketään liittimiin AA3-X6:3 ja AA3-X6:4.

Jos anturia käytetään huonelämpötilan muuttamiseen (°C) ja/tai huonelämpötilan parantamiseen/vakauttamiseen, anturi pitää aktivoida valikossa 1.9.4.

Jos huoneanturia käytetään huoneessa, jossa on lattialämmitys, siinä tulee olla vain näyttötoiminto, ei huonelämpötilan ohjausta.



MUISTA!

Talon lämpötilan muuttuminen kestää aikansa. Esimerkiksi lattialämmityksen yhteydessä lyhyt aikajakso ei aiheuta merkittävää huonelämpötilan muutosta.

PORRASOHJATTU LISÄLÄMPÖ



HUOM!

Merkitse sähkökaappiin varoitus ulkoisesta jännitteestä.

Ulkoista porrashjattua lisäsähköä voidaan ohjata F1345lämpöpumpun kolmella potentiaalivapaalla releellä (3 lineaarista porrasta tai 7 binääristä porrasta). Lisävarusteen AXC 50 avulla lisävastuksen ohjaukseen voidaan käyttää kolmea potentiaalivapaata lisärelettä, joilla saadaan aikaan maks. 3+3 lineaarista tai 7+7 binääristä porrasta.

Porrastus ylöspäin tapahtuu vähintään 1 minuutin välein ja porrastus alaspäin tapahtuu vähintään 3 sekunnin välein.

Kytke yhteinen vaihe liitinrimaan AA101-X7:1.

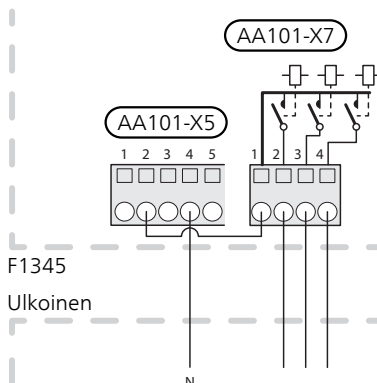
Kytke porras 1 liitinrimaan AA101-X7:2.

Kytke porras 2 liitinrimaan AA101-X7:3.

Kytke porras 3 liitinrimaan AA101-X7:4.

Porrashjattujen lisäsähkön asetukset tehdään valikossa 4.9.3 ja 5.1.12.

Kaikki lisälämmönlähteet estetään kytkemällä potentiaalivapaa kosketintoiminto AUX-tuloon liitinrimassa AA3-X6 ja AA101-X10. Toiminto pitää aktivoida valikossa 5.4.



MUISTA!

Jos releitä käytetään ohjausjännitteen kytkemiseen, asenna siltaus liittimien AA101-X5:1 - 3 ja AA101-X7:1 välille. Kytke ulkoisen lisälämmön nolla liittimeen AA101-X5:4 - 6.

SHUNTIOHJATTU LISÄLÄMPÖ



HUOM!

Merkitse sähkökaappiin varoitus ulkoisesta jännitteestä.

Tämä kytkentä mahdollistaa ulkoisen lisälämmönlähteen, esim. öljykattilan, kaasukattilan tai kaukolämmönsiirtimen, liittämisen lämmitysjärjestelmän avuksi.

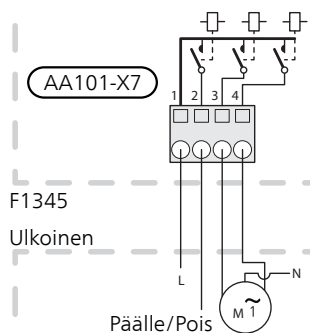
Kattila-anturi (BT52) kytketään F1345:n AUX-tuloihin, katso sivu 32. Anturi on valittavissa vain, kun shunttiohjattu lisälämpö on valittu valikossa 5.1.12.

F1345 ohjaa shunttiventtiiliä ja lisälämmönlähteen käynnistyssignaalia kolmen releen avulla. Ellei laitteisto pysty pitämään menolämpötilaa riittävän korkeana, lisälämpö kytketty päälle. Kun kattila-anturi (BT52) ylittää asetetun arvon, F1345 lähettää signaalin shunttiventtiilille (QN11), joka avautuu lisälämmönlähteestä päin. Shuntti (QN11) säädetään niin, että todellinen menolämpötila vastaa ohjausjärjestelmän laskettua teoreettista asetusarvoa. Kun lämmöntarve pienenee niin paljon, ettei lisälämpöä tarvita, shuntti (QN11) suljetaan kokonaan. Tehtaassa asetettu kattilan minimikäyntiaika on 12 tuntia (asetetaan valikossa 5.1.12).

Shunttiohjattujen lisälämmön asetukset tehdään valikossa 4.9.3 ja 5.1.12.

Kytke shunttimoottori (QN11) liitinrimaan AA101-X7:4 (230 V, auki) ja 3 (230 V, kiinni).

Lisälämmönlähteen päälle- ja poiskytkemiseksi se kytketään liitinrimaan AA101-X7:2.



Kaikki lisälämmönlähteet estetään kytkemällä potentiaalivapaa kosketintoiminto AUX-tuloon liitinrimassa AA3-X6 ja AA101-X10. Toiminto pitää aktivoida valikossa 5.4.

LISÄLÄMPÖ SÄILIÖSSÄ



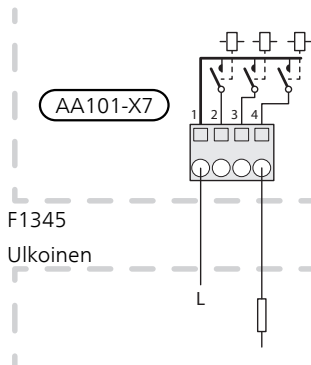
HUOM!

Merkitse sähkökaappiin varoitus ulkoisesta jännitteestä.

Tämä kytkentä mahdollistaa säiliön ulkoisen lisälämmönlähteen käytön käyttövesituotantoon, kun kompressoreita käytetään lämmön tuotantoon.

Säiliön sähkövastus aktivoidaan valikossa 5.1.12.

Säiliön lisälämmönlähteen päälle- ja poiskytkemiseksi se kytketään liitinrimaan AA101-X7:4.



Kaikki lisälämmönlähteet estetään kytkemällä potentiaalivapaa kosketintoiminto AUX-tuloon liitinrimassa AA3-X6 ja AA101-X10. Toiminto pitää aktivoida valikossa 5.4.

VARATILAN RELELÄHTÖ

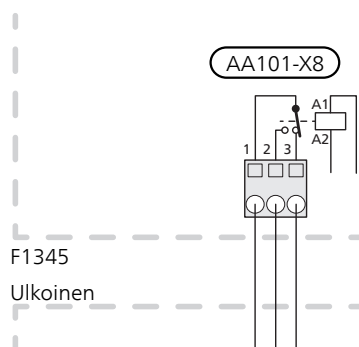


HUOM!

Merkitse sähkökaappiin varoitus ulkoisesta jännitteestä.

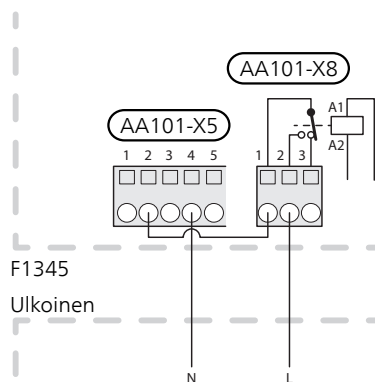
Kun katkaisin (SF1) käännetään asentoon Δ (varatila), sisäiset kiertovesipumput (EP14-GP1 ja EP15-GP1) ja potentiaalivapaa vaihtava varatilarele (AA101-K4) aktivoitetaan. Ulkoiset lisävarusteet eivät ole päällä.

Varatilarelettä voidaan käyttää ulkoisen lisälämmön aktivoimiseen, ohjauspiiriin on asennettava ulkoinen termostaatti lämpötila säätämiseen. Varmista, että lämmitysvesi kiertää ulkoisessa lisälämmönlähteessä.



MUISTA!

Käyttövoitetta ei tuoteta, kun varatila on aktivoitu.



MUISTA!

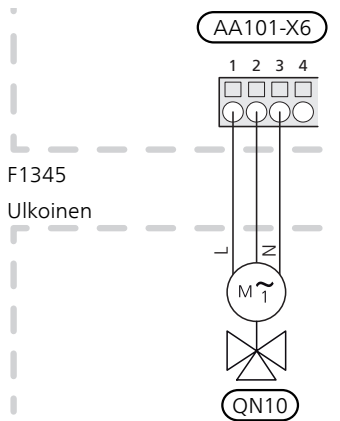
Jos releitä käytetään ohjausjännitteen kytkemiseen, asenna siltaus liittimien AA101-X5:1 - 3 ja AA101-X8:1 välille. Kytke ulkoisen lisälämmön nolla liittimeen AA101-X5:4 - 6.

VAIHTOVENTTIILIT

F1345 voidaan varustaa ulkoisella vaihtovernttiilillä (QN10) käyttöveden ohjaukseen (katso lisävarusteet sivulta 42).

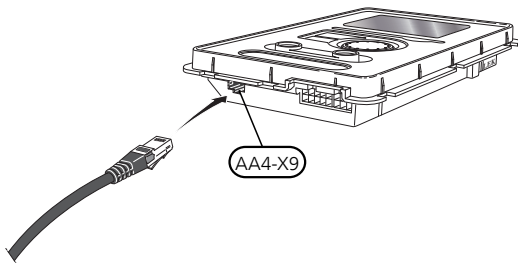
Kytke ulkoinen vaihtovernttiili (QN10) kuvan mukaan liitinrimaan AA101-X6:3 (N), AA101-X6:2 (ohjaus) ja AA101-X6:1 (L).

Jos useita lämpöpumppuja on liitetty yhteen isäntä/orjalaitteiksi, kytke vaihtovernttiili sopivaan lämpöpumppuun. Vaihtovernttiiliä ohjataan isäntälämpöpumpulla riippumatta siitä, mihin lämpöpumppuun se kytketään.



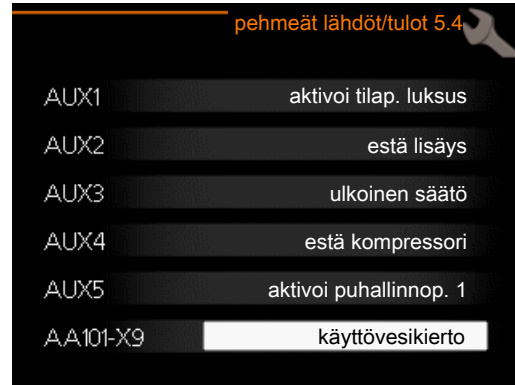
NIBE UPLINK

Kytke verkkokaapeli (suora, Cat.5e UTP) RJ45-pistokkeella (uros) AA4-X9:n näytön liittimeen (kuvan mukaan). Vedä kaapelit lämpöpumpun kaapeliläpiviennin (UB3) läpi.



ULKOISET LIITÄNTÄMAHDOLLISUUDET (AUX)

F1345:n tulokortissa (AA3) on ohjelmallisesti ohjatut AUX tulot ja lähdöt ulkoisen kosketintoiminnon tai anturin kytkentään. Tämä tarkoittaa, että kun ulkoinen kosketintoiminto (koskettimen on oltava potentiaalivapaa) tai anturi kytketään yhteen kuudesta erikoisliitännästä, valikossa 5.4 on valittava oikea toiminto oikealle liitännälle.



Tietyt toiminnot vaativat lisävarusteen.

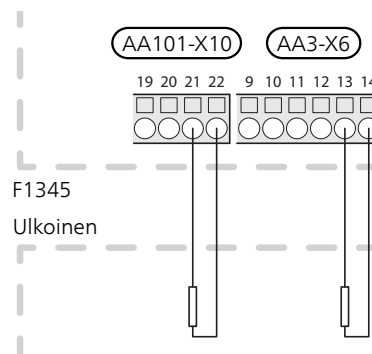
Valittavat tulot

Tulokortin valittavat tulot näille toiminnoille ovat:

AUX1	AA3-X6:9-10
AUX2	AA3-X6:11-12
AUX3	AA3-X6:13-14

Liitinrivin AA101-X10 valittavat tulot näille toiminnoille ovat:

AUX4	AA101-X10:19-20
AUX5	AA101-X10:21-22



Yllä olevassa esimerkissä käytetään tuloja AUX3 (AA3-X6:13-14) ja AUX5 (AA101-X10:21-22) liitinrimassa.

Valittava lähtö

Valittava lähtö on AA101-X9.



VIHJE!

Osa seuraavista toiminnoista voidaan aktivoida ja ohjelmoida valikkoasetuksilla.

AUX-tulojen vaihtoehdot

Lämpötila-anturi

Lämpötila-anturi voidaan kytkeä liittimeen F1345.

Vaihtoehdot ovat:

- kattila (BT52) (näytetään jos shunttiohjattu lisälämpö on valittu valikossa 5.2.4 tai jos shunttiohjattu lisälämpö on valittu valikossa 5.1.12)
- jäähdytys/lämmitys (BT74), määrittää milloin on aika vaihtaa jäähdytys- ja lämmityskäytön välillä (valittavissa jos jäähdytystoiminto on aktivoitu valikossa 5.2.4).
Kun useita huoneantureita on asennettu, voit valita ohjaavan anturin valikossa 1.9.5.
Kun (BT74) on asennettu ja aktivoitu valikossa 5.4, muita huoneantureita ei voi enää valita valikossa 1.9.5.
- paluulämpötila (BT71)

Vahti

Vaihtoehdot ovat:

- hälytys ulkoisista yksiköistä. Hälytys kytketään ohjaukseen, minkä vuoksi toimintahäiriöt näytetään infohälytyksenä näytössä. Potentiaalivapaa signaali tyyppiä NO tai NC.
- taso- (lisävaruste NV10), lämmönkeruunesteen paine- / virtausvahti (NC).
- painevahti lämmitysjärjestelmälle (NC).
- takkavahti. (Savupiippuun liitetty termostaatti. Kun alipaine on liian pieni ja termostaatti on kytketty, ERS:n (NC) puhaltimet pysäytetään.

Ulkoisen toimintojen aktivointi

Ulkoisen kosketintoiminto voidaan kytkeä F1345:een eri toimintojen aktivointia varten. Toiminto on aktiivinen, kun kosketin on suljettuna.

Mahdolliset aktivoitavat toiminnot:

- lämmönkeruupumpun pakko-ohjaus
- lisäkäyttövesi "tilapäinen luksus"
- lisäkäyttövesi "säästö"
- "ulkoisen säätö"

Kun kosketin on kiinni, lämpötila muuttuu C-asteina (jos huoneanturi on kytketty ja aktivoitu). Ellei huoneanturia ole kytketty tai aktivoitu, asetetaan "lämpötila":n haluttu muutos (lämpökäyrän muutos) valittavien portaiden määrällä. Arvo on säädettävissä välillä 10 ja +10. Ulkoinen lämmitysjärjestelmien 2 - 8 säätö vaatii lisävarusteen.

– *lämmitysjärjestelmä 1 8:lle*

Muutoksen arvo asetetaan valikossa 1.9.2, "ulkoisen säätö".

- aktivoida yksi neljästä puhallinnopeudesta.

(Valittavissa, jos ilmanvaihtolisävaruste on aktivoitu.)

Viisi vaihtoehtoa ovat:

- 1-4 on normally open (NO)
- 1 on normally closed (NC)

Puhallinnopeus on aktiivinen, kun kosketin on suljettuna. Kun kosketin avataan, puhallin palaa normaalinopeuteen.

- SG ready



MUISTA!

Tätä toimintoa voi käyttää vain sähköverkossa, joka tukee "SG Ready"-standardia. "SG Ready" vaatii kaksi AUX-tuloa.

SG Ready on nerokas ohjaustapa, jossa sähkötoimitajasi voi vaikuttaa sisäilman, käyttöveden ja/tai allasveden lämpötilaan (jos sellainen on) tai estää lisälämmön ja/tai F1345:n kompressorin tiettyinä vuorokaudenaikoina (voidaan valita valikossa 4.1.5, kun toiminto on aktivoitu). Aktivoi toiminto kytkemällä potentiaalivapaa kosketintoiminto kahteen tuloon, jotka valitaan valikossa 5.4 (SG Ready A ja SG Ready B).

Suljettu tai avoin kosketin aiheuttaa jonkin seuraavista:

– *Esto (A: Kiinni, B: Auki)*

"SG Ready" on aktiivinen. Lämpöpumpun kompressorin ja lisälämpö estetään päivän tariffiestona.

– *Normaalitila (A: Avoin, B: Avoin)*

"SG Ready" ei ole aktiivinen. Ei vaikuta järjestelmään.

– *Matalahintatila (A: Avoin, B: Suljettu)*

"SG Ready" on aktiivinen. Järjestelmä keskittyy kustannussäästöihin ja voi esim. hyödyntää edullista energian hintaa sähkötoimittajalta tai mahdollista ylikapasiteettia omasta virtalähteestä (vaikutus järjestelmään voidaan asettaa valikossa 4.1.5).

– *Ylikapasiteettitila (A: Suljettu, B: Suljettu)*

"SG Ready" on aktiivinen. Järjestelmän annetaan käydä täydellä kapasiteetilla kun sähkötoimittajalla on ylikapasiteettia (todella alhainen hinta) (vaikutus järjestelmään voidaan asettaa valikossa 4.1.5).

(A = SG Ready A ja B = SG Ready B)

Ulkoinen toimintojen esto

Ulkoinen kosketintoiminto voidaan kytkeä F1345:een eri toimintojen estoa varten. Koskettimen tulee olla potentiaalivapaa ja suljettu kosketin aiheuttaa eston.



HUOM!

Esto aiheuttaa jäätymisriskin.

Mahdolliset estettävät toiminnot:

- lämmitys (lämmitystarpeen esto)

- kompressori (EP14:n ja EP15:n esto voidaan yhdistää. Jos haluat estää molemmat (EP14) ja (EP15), tarvitsen kaksi AUX-tuloa.
- käyttövesi (käyttöveden tuotanto). Mahdollinen käyttövesikierto (LVK) on edelleen toiminnassa.
- sisäisesti ohjattu lisälämpö
- tariffiesto (lisälämpö, kompressori, lämmitys, jäähdytys ja käyttövesi estetään)

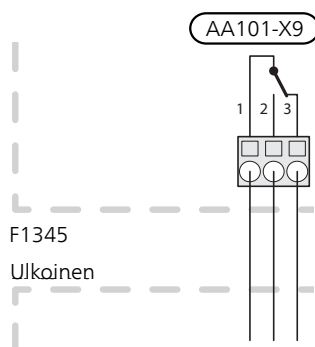
AUX-tulon vaihtoehdot

Ulkoisen kytkentä reletoiminnon kautta on mahdollinen potentiaalivapaalla vaihtavalla releellä (maks. 2 A) liitinrimassa AA101-X9.



HUOM!

Lisävarustekortti vaaditaan, jos useita toimintoja halutaan kytkeä liittimeen AA101-X9, kun summahälytyksen ilmaisu on aktivoitu (katso sivu 42).



Kuvassa rele hälytystilassa.

Jos katkaisin (SF1) on asennossa "⏻" tai "⚠️", rele on hälytystilassa.



MUISTA!

Relelähdön suurin sallittu kuorma on 2 A resistiivisellä kuormalla (230V AC).



VIHJE!

Lisävaruste AXC vaaditaan, jos AUX-tuloon halutaan kytkeä useita toimintoja.

Valittavat toiminnot ulkoiselle liitännälle:

Ilmaiset

- hälytyksen näyttö
- summahälytyksen ilmaisu
- jäähdystilan ilmaisu (vain jos jäähdytyslisävaruste on asennettu)
- lomailmaisu

Ohjaus

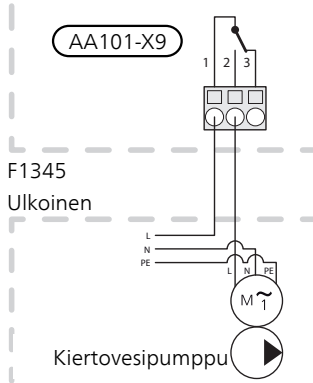
- pohjavesipumpun ohjaus
- käyttövesikierron kiertovesipumpun ohjaus
- ulkoisen kiertovesipumpun ohjaus (lämmitysvesi)
- latauspiirin lisälämmönlähteiden ohjaus



HUOM!

Merkitse sähkökaappiin varoitus ulkoisesta jännitteestä.

Ulkoisen kiertovesipumppu, pohjavesipumppu tai käyttöveden kiertopumppu kytketään summahälytysreleeseen alla olevan kuvan mukaan. Jos pumpun tulee toimia hälytyksen yhteydessä, johdin siirretään liittimestä 2 liittimeen 3.



MUISTA!

Toiminta reletilassa on selostettu luvussa "Varatilän relelähtö" sivulla 30.

Lisävarusteiden liittäminen

Lisävarusteiden kytkentäohjeet ovat oheisessa Asennusohjeessa. Kohdassa nibe.fi on luettelo lisävarusteista, joita voi käyttää F1345:n yhteydessä.

6 Käynnistys ja säädöt

Valmistelut

1. Varmista, että katkaisin (SF1) on asennossa (🔌).
2. Tarkasta, että mahdollisessa lämminvesivaraajassa ja lämmitysjärjestelmässä on vettä.



MUISTA!

Tarkasta automaattivaroke. Se on voinut laueta kuljetuksen aikana.



HUOM!

Älä käynnistä F1345-lämpöpumppua, jos järjestelmässä oleva vesi on voinut jäätyä.

Täyttö ja ilmaus

LÄMMITYSJÄRJESTELMÄN TÄYTTÖ JA ILMAUS

Täyttö

1. Avaa täyttöventtiili (ulkoinen, ei sisälly tuotteeseen). Lämmitysjärjestelmä täyttyy vedellä.
2. Avaa ilmausventtiili (ulkoinen, ei sisälly tuotteeseen).
3. Sulje venttiili, kun ilmanpoistovenntiilistä virtaavassa vedessä ei ole ilmaa. Paineen tulisi jonkun ajan kuluessa alkaa nousta.
4. Sulje täyttöventtiili, kun paine on oikealla tasolla.

Ilmaus

1. Ilmaa F1345 ilmausventtiilin avulla (ulkoinen, ei sisälly toimitukseen) ja muu lämmitysjärjestelmä sen omien ilmausventtiileiden avulla.
2. Toista täyttö ja ilmaus, kunnes kaikki ilma on poistunut ja paine on oikea.



HUOM!

Varmista ennen käynnistystä, että lämmitysjärjestelmässä ei ole ilmaa. Riittämätön ilmaus voi vahingoittaa komponentteja.

LÄMMÖNKERUUJÄRJESTELMÄN TÄYTTÖ JA ILMAUS

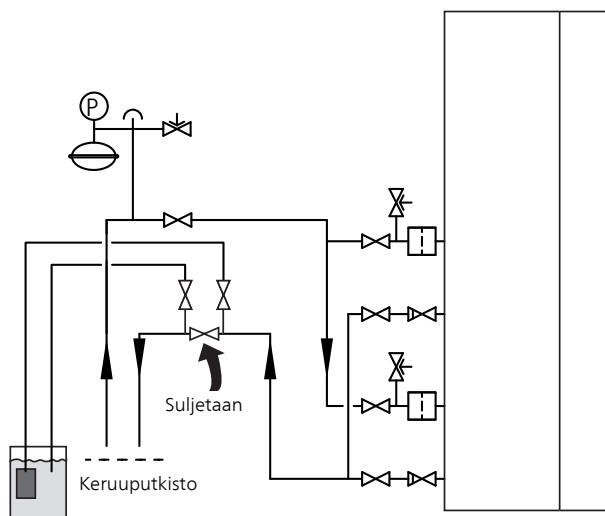
Sekoita veteen jäätymisenestoainetta avoastiassa lämmönkeruujärjestelmää täytettäessä. Seoksen tulee kestää vähintään -15 °C lämpötila. Käytä lämmönkeruunesteen täyttöön kytkettyä täyttöpumppua.

1. Tarkasta lämmönkeruujärjestelmän tiiviys.
2. Kytke täyttöpumppu ja paluujohto lämmönkeruujärjestelmän huoltoliitännöihin kuvan mukaisesti.
3. Sulje huoltoliitännöjen välinen sulkuventtiili.
4. Avaa huoltoliitännät.
5. Käynnistä täyttöpumppu.
6. Täytä ja ilmaa lämmönkeruujärjestelmää, kunnes paluuputkesta tulee kirkasta ja ilmatonta nestettä.
7. Sulje huoltoliitännät.
8. Avaa huoltoliitännöjen välinen sulkuventtiili.




HUOM!

Varmista ennen käynnistystä, että lämmönkeruujärjestelmässä ei ole ilmaa. Riittämätön ilmaus voi vahingoittaa komponentteja.



SYMBOLIAVAIN

Symboli	Merkitys
	Sulkuventtiili
	Varoventtiili
	Kalvopaisuntasäiliö
	Painemittari
	Mudanerotin

Käynnistys ja tarkastus

ALOITUSOPAS



HUOM!

Lämmitysjärjestelmä on täytettävä vedellä ja ilmattava ennen kuin katkaisin käännetään asentoon **I**.



HUOM!

Jos useita lämpöpumppuja on liitetty yhteen, aloitusopas pitää suorittaa ensin apuyksiköissä. Apuyksiköissä voi tehdä vain kyseisen lämpöpumpun kiertovesipumppujen asetukset. Muut asetukset tehdään pääyksikössä.

1. Käänä F1345:n katkaisin (SF1) asentoon **I**.
2. Noudata näytön aloitusoppaan ohjeita. Ellei aloitusopas käynnisty, kun käynnistät F1345:n, voit käynnistää sen käsin valikossa 5.7.



VIHJE!

Katso F1345-lämpöpumpun ohjausjärjestelmän esittely käyttöohjekirjasta (ohjaus, valikot jne.).

Käyttöönotto

Aloitusopas käynnistyy, kun laitteisto käynnistetään ensimmäistä kertaa. Aloitusoppaassa neuvotaan mitä tulee tehdä ensimmäisen käynnistyksen yhteydessä sekä käydään läpi laitteiston perusasetukset.

Aloitusopas varmistaa, että käynnistys suoritetaan oikein eikä sitä saa sen vuoksi ohittaa.



MUISTA!

Kun aloitusopas on käynnissä, yksikään laitteiston toiminnoista ei käynnisty automaattisesti.

Opas ilmestyy jokaisen käynnistyksen yhteydessä, kunnes se estetään viimeisellä sivulla.

Aloitusoppaassa liikkuminen



C. Vaihtoehto / asetus

A. Sivun numero

Tästä näet miten pitkällä olet aloitusoppaassa.

Voit selata aloitusoppaan sivuja seuraavasti:

1. Kierrä valitsinta, kunnes nuoli vasemmassa yläkulmassa (sivunumeron vieressä) on merkitty.
2. Siirry seuraavalle sivulle aloitusoppaassa painamalla OK-painiketta.

B. Nimi ja valikonnumero

Tästä näet mihin ohjausjärjestelmän valikkoon tämä aloitusoppaan sivu perustuu. Suluissa olevat numerot ovat valikon numero ohjausjärjestelmässä.

Lisätietoa kyseisestä valikosta löydät sen ohjevalikosta tai asentajan käsikirjasta kohdasta "Ohjaus - Valikot".

Lisätietoa kyseisestä valikosta löydät sen ohjevalikosta tai käyttöohjeesta

C. Vaihtoehto / asetus

Näin teet järjestelmän asetukset.

JÄLKISÄÄTÖ JA ILMAUS

Pumpun säätö, automaattikäyttö

Lämmönkeruupuoli

Jotta lämmönkeruujärjestelmän virtaus olisi oikea, lämmönkeruupumpun nopeus pitää asettaa oikein.

F1345:ssa on lämmönkeruupumppu, jota säädetään automaattisesti. Tietyt toiminnot ja lisävarusteet saattavat vaatia, että sitä käytetään manuaalisesti. Nopeus pitää silloin asettaa oikein.



VIHJE!

Optimaalista käyntiä varten kaikissa lämpöpumppuissa tulisi olla saman kokoinen kompressori, jos useita lämpöpumppuja asennetaan multilaitteistoon.

Automaattinen säätö tapahtuu, kun kompressori on käynnissä ja asettaa automaattisesti lämmönkeruupumpun nopeuden, jotta meno- ja paluulämpötilojen välinen lämpötilaero on optimaalinen.

Lämpöjohtopuoli

Jotta lämmitysjärjestelmän virtaus olisi oikea, kiertovesipumpun nopeus pitää asettaa oikein. F1345:ssa on kiertovesipumppu, jota vakiotilassa säädetään automaattisesti. Tietyt toiminnot ja lisävarusteet saattavat vaatia, että sitä käytetään manuaalisesti. Nopeus pitää silloin asettaa oikein.

Automaattinen säätö tapahtuu, kun kompressori on käynnissä ja asettaa automaattisesti kiertovesipumpun käyttötilan mukaisen nopeuden, jotta meno- ja paluulämpötilojen välinen lämpötilaero on optimaalinen. Lämmityskäytössä käytetään asetettua MUT:ta (mitoitettava ulkolämpötila) ja lämpötilaeroa valikossa 5.1.14. Tarvittaessa kiertovesipumpun maksiminopeus voidaan rajoittaa valikossa 5.1.11.

Pumpun säätö, manuaalinen käyttö

Lämmönkeruupuoli

F1345:ssa on lämmönkeruupumput, joita säädetään automaattisesti. Manuaalinen käyttö; deaktivoi "auto" valikossa 5.1.9 ja aseta sitten nopeus alla olevan kaavion mukaan.



MUISTA!

Kun käytetään passiivista jäähdystä, lämmönkeruupumpun nopeus asetetaan valikossa 5.1.9.

Pumpun nopeus asetetaan, kun järjestelmä on tasapainossa (esim. 5 minuutin kuluttua kompressorin käynnistyksestä).

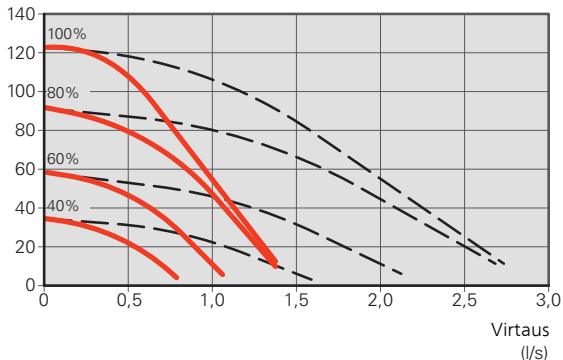
Säädä virtaus niin, että lämpötilaero lämmönkeruun menon (BT11) ja lämmönkeruun paluun (BT10) välillä on 2 - 5 °C. Tarkasta lämpötilat valikossa 3.1 "huoltotiedot"

ja säädä lämmönkeruupumppujen nopeutta (GP2), kunnes lämpötilaero on oikea. Suuri ero viittaa pieneen virtaukseen ja pieni ero suureen virtaukseen.

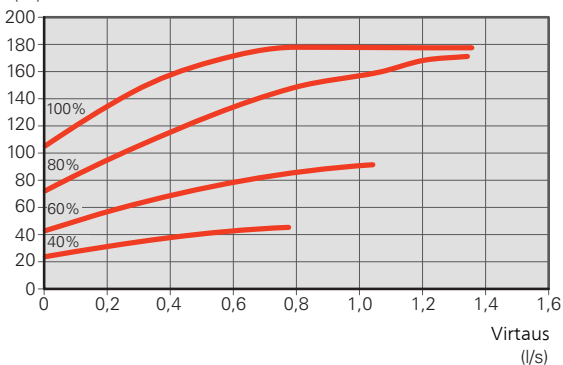
— 1 kiertovesipumppu
 - - 2 kiertovesipumppua

F1345 24 kW

Ulkoinen käytettävissä oleva paine (kPa)

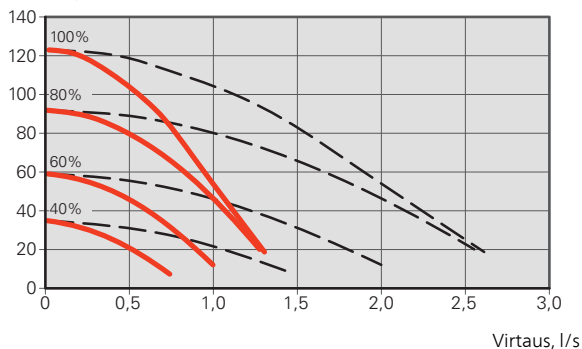


Sähköteho kiertovesipumppu (W)

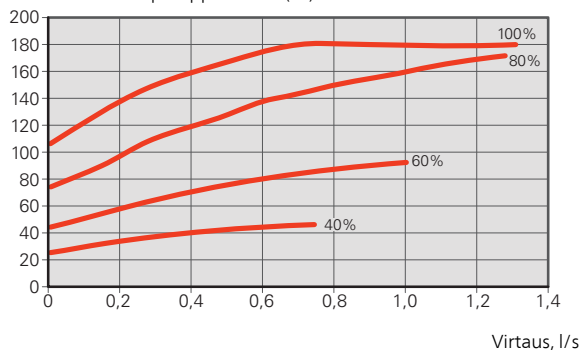


F1345 30 kW

Ulkoinen käytettävissä oleva paine (kPa)

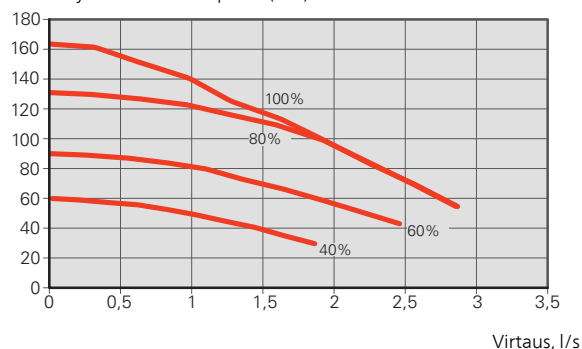


Sähköteho kiertovesipumppua kohti (W)

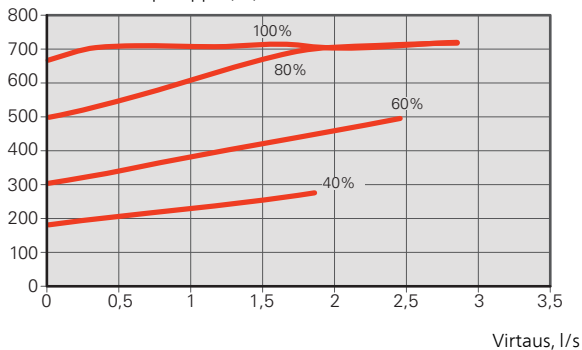


F1345 40 kW

Ulkoinen käytettävissä oleva paine (kPa)

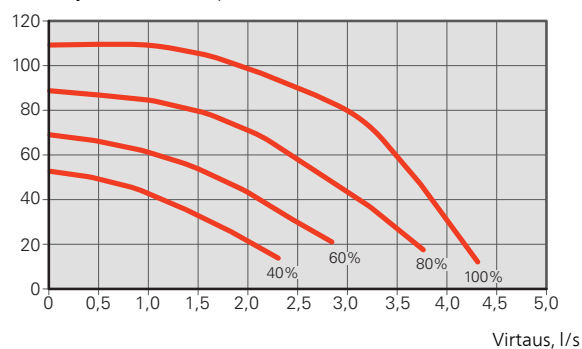


Sähköteho kiertovesipumppu (W)

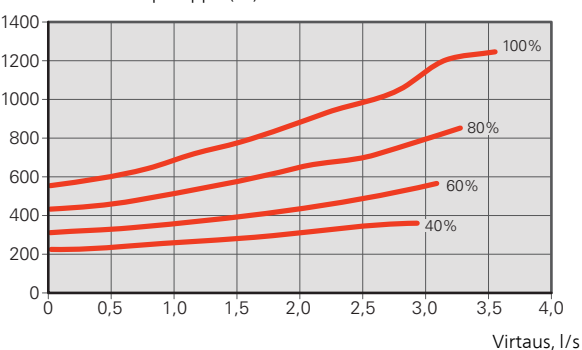


F1345 60 kW

Ulkoinen käytettävissä oleva paine (kPa)



Sähköteho kiertovesipumppu (W)



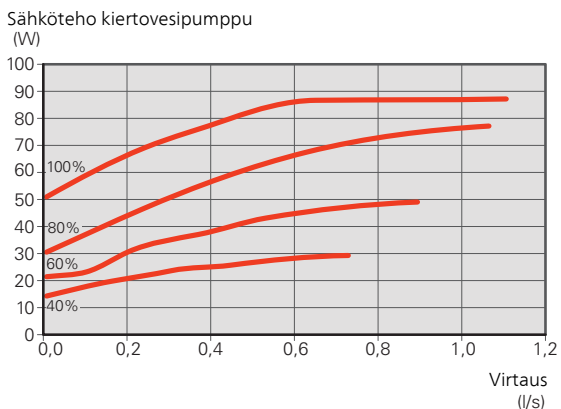
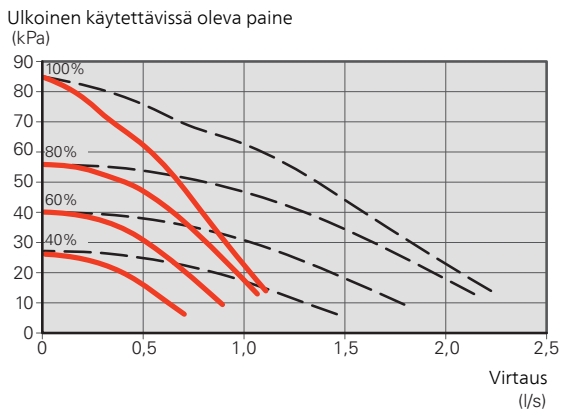
Lämmitysvesipuoli

F1345 :ssa on lämmönkeruupumppu, jota säädetään automaattisesti. Manuaalinen käyttö; deaktivoi "auto" valikossa 5.1.11 ja aseta sitten nopeus alla olevan kaavion mukaan.

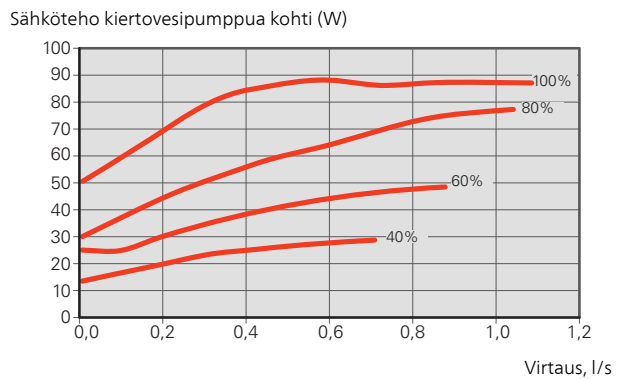
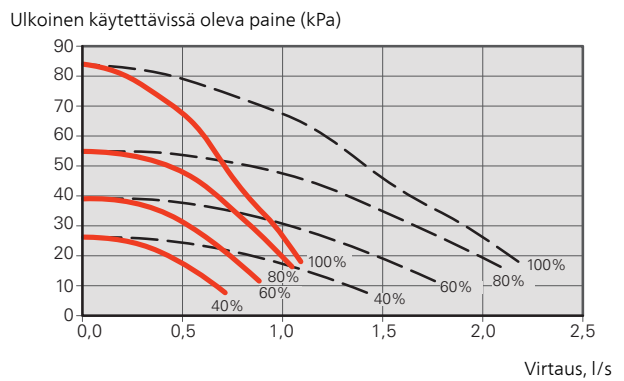
Virtauksen lämpötila-eron pitää vastata käyttötilaa (lämmitys: 5 - 10 °C, käyttövesituotanto: 5 - 10 °C, allaslämmitys: n. 15 °C) ohjaavan menolämpötilan anturin ja paluulämpötilan anturin välillä. Tarkasta nämä lämpötilat valikossa 3.1 "huoltotiedot" ja säädä kiertovesipumpun (GP1) nopeutta, kunnes lämpötilaero on sopiva. Suuri ero viittaa pieneen virtaukseen ja pieni ero suureen virtaukseen.

- 1 kiertovesipumppu
- - - 2 kiertovesipumppua

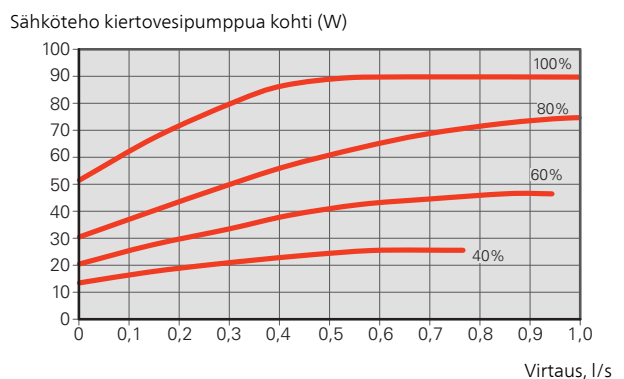
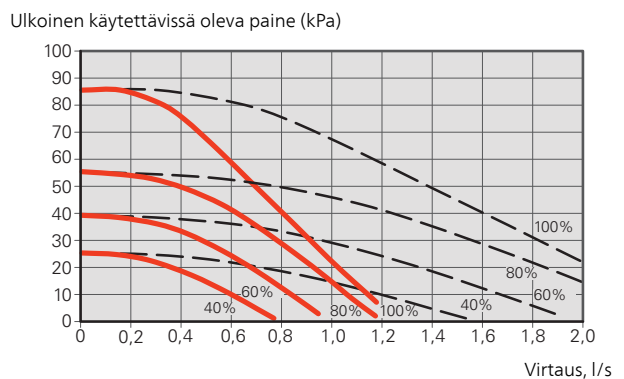
F1345 24 kW



F1345 30 kW

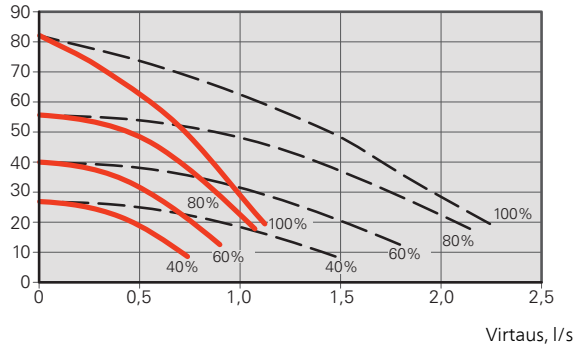


F1345 40 kW

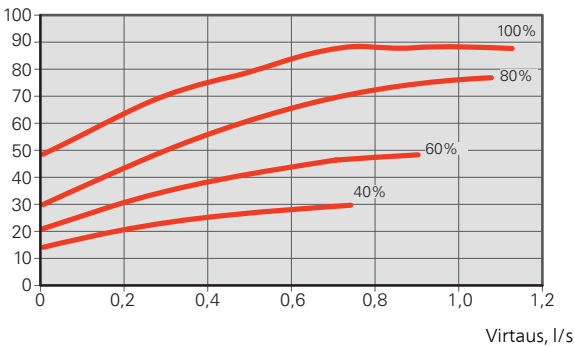


F1345 60 kW

Ulkoisen käytettävissä oleva paine (kPa)



Sähköteho kiertovesipumpua kohti (W)



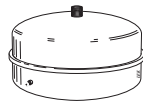
Jälkisäätö, ilmaus, lämpöjohtopuoli

Alkuaikoina lämmitysvedestä vapautuu ilmaa ja ilmaukset ovat ehkä tarpeen. Jos lämpöpumpusta tai lämmitysjärjestelmästä kuuluu poreilua, koko järjestelmä on ilmattava. Tarkista paine paisuntasäiliössä (CM1) painemittarilla (BP5). Jos paine laskee, järjestelmään pitää täyttää lisää vettä.

Jälkisäätö, ilmaus, lämmönkeruupuoli

Paisuntasäiliö

Tarkasta paine paisuntasäiliössä (CM3) painemittarilla (BP6). Jos paine laskee, järjestelmään pitää täyttää lisää vettä.



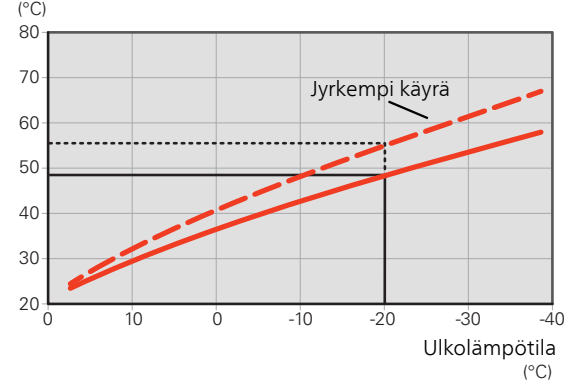
Lämpökäyrän asetukset

Lämpökäyrä-valikossa näet talosi lämpökäyrän. Käyrän tehtävä on varmistaa tasainen sisälämpötila kaikissa ulkolämpötiloissa ja säästää siten energiaa. Tämän lämpökäyrän perusteella F1345 määrittää lämmitysjärjestelmään menevän veden lämpötilan, menolämpötilan, ja siten sisälämpötilan.

LÄMPÖKÄYRÄN JYRKKEYS

Lämpökäyrän jyrkkyys ilmaisee, kuinka monta astetta menolämpötilaa nostetaan/lasketaan, kun ulkolämpötila laskee/nousee. Jyrkemmällä käyrällä lämmityksen menolämpötila on korkeampi tietyssä ulkolämpötilassa.

Menolämpötila (°C)



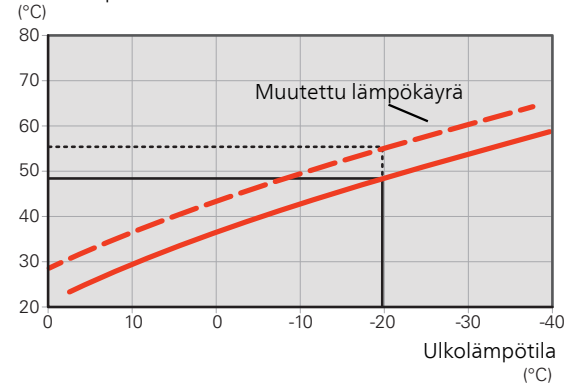
Käyrän ihannejyrkkyys riippuu paikallisista ilmasto-olosuhteista, talon lämmitysjärjestelmästä (patterit, puhallinkonvektorit tai lattialämmitys) sekä siitä, kuinka hyvin talo on eristetty.

Lämpökäyrä asetetaan lämmitysjärjestelmän asennuksen yhteydessä, mutta sitä on ehkä säädettävä jälkepäin. Sen jälkeen lämpökäyrää ei normaalisti tarvitse muuttaa.

KÄYRÄN MUUTOS

Lämpökäyrän muutos tarkoittaa, että menolämpötila muuttuu yhtä paljon kaikissa ulkolämpötiloissa, esim. +2muutos nostaa menolämpötilaa 5 °C kaikissa ulkolämpötiloissa.

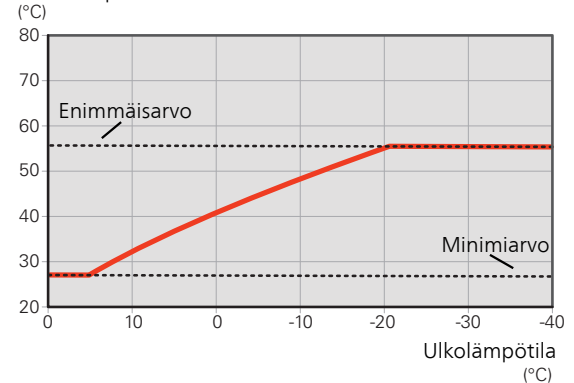
Menolämpötila (°C)



MENOLÄMPÖTILA – KORKEIN JA ALIN ARVO

Koska menojohdon pyyntilämpötila ei voi nousta korkeammaksi kuin asetettu maksimiarvo eikä laskea alemmaksi kuin asetettu minimiarvo, lämpökäyrä kääntyy vaakasuuntaan näissä lämpötiloissa.

Menolämpötila (°C)



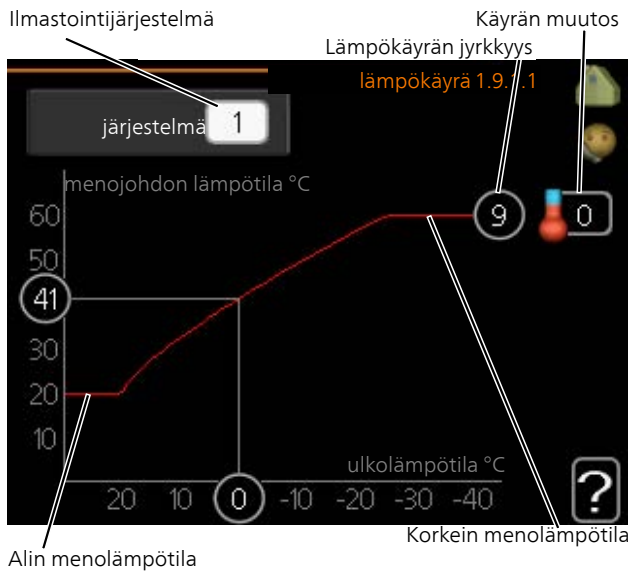


MUISTA!

Lattialämmitysjärjestelmissä korkein menolämpötila asetetaan tavallisesti välille 35 – 45 °C.

Tarkasta lattian suurin sallittu lämpötila lattiatoimittajaltasi.

KÄYRÄN SÄÄTÄMINEN



1. Valitse järjestelmä (jos niitä on useampia), jonka lämpökäyrä muutetaan.
2. Valitse käyrän jyrkkyys vuus ja siirtymä.



MUISTA!

Jos sinun on säädettävä "pienin menolämpötila" ja/tai "suurin menojohdon lämpötila", se tehdään muissa valikoissa.

"pienin menolämpötila":n asetukset valikossa 1.9.3.

"suurin menojohdon lämpötila":n asetukset valikossa 5.1.2.



MUISTA!

Käyrä 0 tarkoittaa, että oma käyrä käytetään.

oma käyrä:n asetukset tehdään valikossa 1.9.7.

LÄMPÖKÄYRÄN LUKEMINEN

1. Kierrä valitsinta, niin että ulkolämpötilan akselin rengas merkitään.
2. Paina OK-painiketta.
3. Seuraa harmaata viivaa käyrään saakka ja lue vasemmalta vaakaviivan päästä menolämpötila valitussa ulkolämpötilassa.
4. Nyt voit lukea eri lämpötilat kiertämällä valitsinta oikealla tai vasemmalle ja lukea vastaavan menojohdon lämpötilan.
5. Poistu lukutilasta painamalla OK- tai takaisin-painiketta.

7 Lisätarvikkeet

Kaikkia lisävarusteita ei ole saatavana kaikilla markkina-alueilla.

AKTIIVINEN/PASSIIVINEN JÄÄHDYTYS 2-PUTKIJÄRJESTELMÄSSÄ HPAC 45

Yhdistä F1345 ja HPAC 45 passiivista tai aktiivista jäähdytystä varten.

Tarkoitettu lämpöpumpulle, jonka teho on 24 – 60 kW.
Tuotenro 067 446

AKTIIVINEN/PASSIIVINEN JÄÄHDYTYS 4-PUTKIJÄRJESTELMÄSSÄ ACS 45

Tuotenro 067 195

ALLASLÄMMITYS POOL 40

POOL 40 on lisävaruste, joka mahdollistaa uima-altaan lämmityksen F1345-lämpöpumpulla.

Maks. 17 kW.

Tuotenro 067 062

APURELE HR 10

Apurelettä HR 10 käytetään ulkoisten 1-3-vaihekuormien, kuten öljypolttimien, sähkövastusten ja pumppujen ohjaukseen.

Tuotenro 067 309

AURINKOPANEELIPAKETTI NIBE PV

3 – 24 kW aurinkopaneelipaketti (10 – 80 paneelia), jota käytetään oman sähkön tuottamiseen.

ENERGIAMITTARISARJA EMK 500

Tämä lisävaruste asennetaan lämpöpumpun ulkopuolelle ja sillä mitataan miten paljon energiaa käytetään allasveden, käyttöveden ja talon lämmitysveden lämmitykseen/jäähdytykseen.

Cu-putki Ø28.

Tuotenro 067 178

HUONEANTURI RTS 40

Tätä lisävarustetta käytetään tasaisemman sisälämpötilan varmistamiseen.

Tuotenro 067 065

HUONEYKSIKKÖ RMU 40

Huoneyksikkö on lisävaruste, joka mahdollistaa F1345:n ohjauksen ja valvonnan muualta kuin sen sijoituspaikasta.

Tuotenro 067 064

KOSTEUSMITTARI HTS 40

Tällä lisävarusteella näytetään ja säädetään ilmankosteutta ja lämpötiloja sekä lämmitys- että jäähdytyskäytössä.

Tuotenro 067 538

KYTKENTÄRASIA K11

Kytkentärasia, jossa termostaatti ja ylikuumenemissuoja. (Kytettäessä sähkövastusta IU)

Tuotenro 018 893

KÄYTTÖVESIOHJAUS

VST 11

Vaihtoventtiili, Cu-putki Ø28 (Suurin suositeltu teho, 17 kW)
Tuotenro 089 152

VST 20

Vaihtoventtiili, Cu-putki Ø35 (Suurin suositeltu teho, 40 kW)
Tuotenro 089 388

KÄYTTÖVESIVAIHDIN PLEX

310 - 20

Tuotenro 075 315

310 - 40

Tuotenro 075 316

310 - 60

Tuotenro 075 317

310 - 80

Tuotenro 075 318

322 - 30

Tuotenro 075 319

322 - 40

Tuotenro 075 320

322 - 60

Tuotenro 075 321

LIITÄNTÄSARJA SOLAR 42

Solar 42 :n avulla F1345 (yhdessä VPAS:n kanssa) voidaan liittää termiseen aurinkolämmitysjärjestelmään.

Tuotenro 067 153

LISÄSHUNTTIRYHMÄ ECS 40/ECS 41

Tätä lisävarustetta käytetään, kun F1345 asennetaan taloon, jossa on useita lämmitysjärjestelmiä, jotka edellyttävät eri menolämpötiloja.

ECS 40 (Maks 80 m²) ECS 41 (n. 80-250 m²)

Tuotenro 067 287

Tuotenro 067 288

LISÄVARUSTE KAASUN KÄYTTÄMISEKSI

Tiedonsiirtomoduuli OPT 10

OPT 10 lisävarustetta käytetään NIBE GBM 10-15 -kaasukattilan kytkentään ja ohjaukseen.

Tuotenumero 067 513

LISÄVARUSTEKORTTI AXC 50

Lisätarvikekortti tarvitaan myös silloin, kun esim. pohjavesipumppu tai ulkoinen kiertovesipumppu liitetään F1345-lämpöpumppuun ja summahälytyksen ilmaisu on aktivoitu.

Tuotenro 067 193

LTO-LAITE ERS

Tätä lisävarustetta käytetään talon lämmittämiseen poistoilmasta talteenotetulla lämpöenergialla. Yksikkö tuulettaa talon ja lämmittää tarvittaessa tuloilman.

ERS 10-400

Tuotenumero 066 115

LÄMMINVESIVARAAJA/VARAAJASÄILIÖ

VPA

Lämminvesivaraaja kaksoisvaippasäiliöllä.

VPA 300/200

VPA 450/300

Kupari Tuotenro 082 023 Kupari Tuotenro 082 030

Emali Tuotenro 082 025 Emali Tuotenro 082 032

VPAS

Lämminvesivaraaja kaksoisvaippasäiliöllä ja aurinkokierukalla.

VPAS 300/450

Kupari Tuotenro 082 026

Emali Tuotenumero 082 027

VPB

Lämminvesivaraaja latauskierukalla ilman sähkövastusta.

VPB 500

VPB 750

Kupari Tuotenro 081 054 Kupari Tuotenro 081 052

VPB 1000

Kupari Tuotenro 081 053

POISTOILMAMODUULI NIBE FLM

NIBE FLM on poistoilmamoduuli, joka on kehitetty erityisesti koneellisen poistoilman lämmöntalteenoton ja maalämmön yhdistämiseen.

NIBE FLM

Kannatin BAU 40

Tuotenro 067 011

Tuotenumero 067 666

PUSKURISÄILIÖ UKV

UKV on varaajasäiliö, jotka voidaan liittää lämpöpumppuun tai muuhun ulkoiseen lämmönlähteeseen. Voidaan käyttää moniin eri tarkoituksiin, mm. lämmitysjärjestelmän ulkoiseen ohjaukseen.

UKV 200

UKV 300

Tuotenro 080 300

Tuotenro 080 301

UKV 500

Tuotenro 080 114

SÄHKÖVASTUS IU

3 kW

6 kW

Tuotenro 018 084

Tuotenro 018 088

9 kW

Tuotenro 018 090

TASOVAHTI NV 10

Tasovahti lämmönkeruunestetaso valvontaa varten.

Tuotenumero 089 315

TIEDONSIIRTOMODUULI MODBUS 40

MODBUS 40 mahdollistaa F1345:n ohjauksen ja valvonnan tietokoneella. Tiedonsiirto tapahtuu silloin MODBUS-RTU:lla.

Tuotenro 067 144

TIEDONSIIRTOMODUULI SMS 40

Jos internet-yhteys puuttuu, F1345-mallia voi ohjata tekstiviesteillä lisävarusteen SMS 40 avulla.

Tuotenro 067 073

TÄYTTÖVENTTIILISARJA KB 32

Venttiilisarja lämmönkeruunesteen täyttämiseksi keruuputkistoon. Sisältää epäpuhtauksilta suojaavan suodattimen ja eristeen.

KB 32 (maks 30 kW)

Tuotenro 089 971

ULKOINEN SÄHKÖVASTUS ELK

Nämä lisätarvikkeet saattavat vaatia lisävarustekortin AXC 50 (porrasohjattu lisälämpö).

ELK 15

15 kW, 3 x 400 V
Tuotenro 069 022

ELK 26

26 kW, 3 x 400 V
Tuotenro 067 074

ELK 42

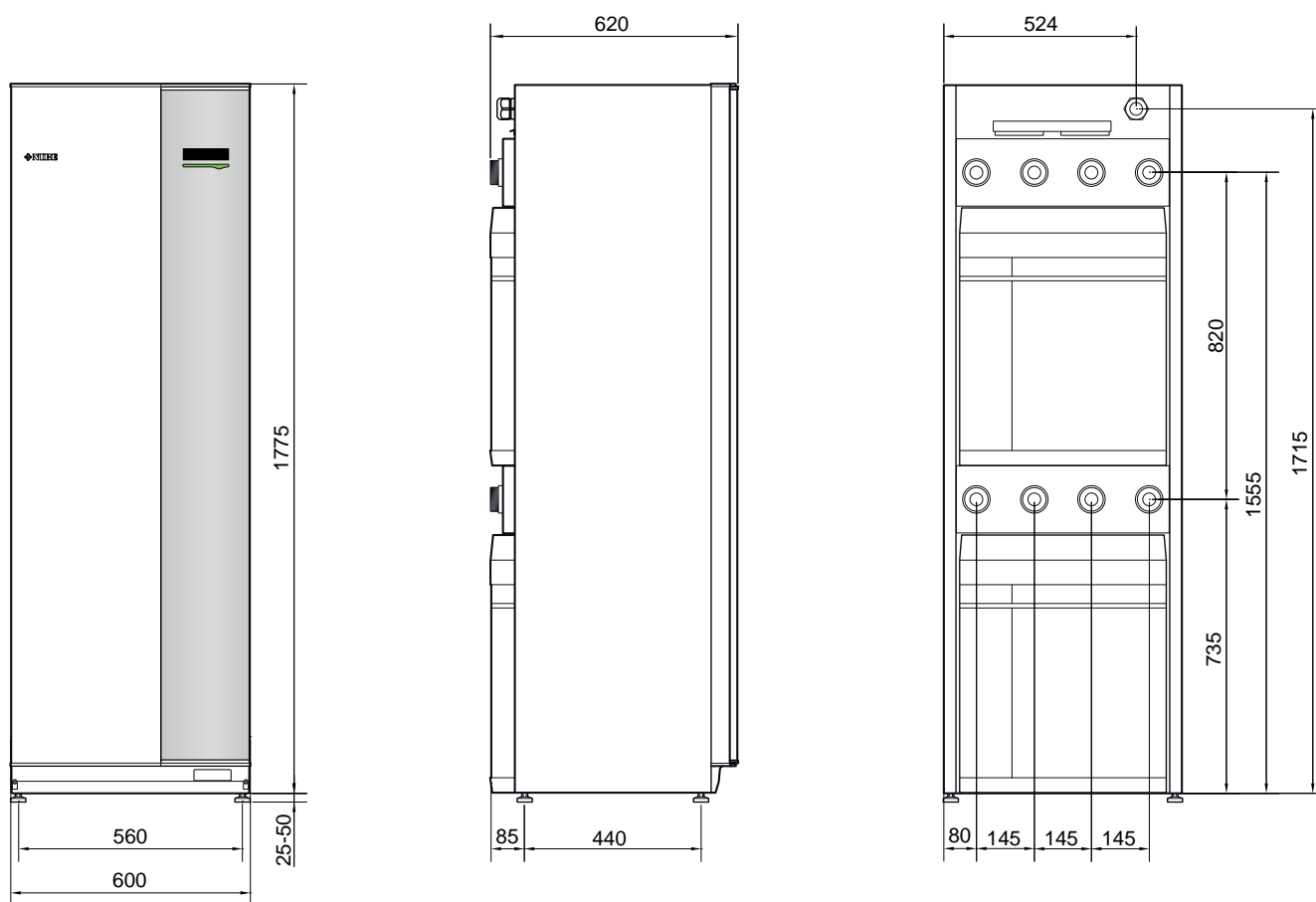
42 kW, 3 x 400 V
Tuotenro 067 075

ELK 213

7-13 kW, 3 x 400 V
Tuotenro 069 500

8 Tekniset tiedot

Mitat ja varattavien mittojen koordinaatit



Tekniset tiedot

Malli		24	30	40	60
<i>Tehotiedot EN 14511 mukaan</i>					
Lämmitysteho (P _H)	kW	-	-	-	-
<i>0/35</i>					
Lämmitysteho (P _H)	kW	23,00	30,72	39,94	59,22
Sähköteho (P _E)	kW	4,94	6,92	8,90	13,72
COP	-	4,65	4,44	4,49	4,32
<i>0/45</i>					
Lämmitysteho (P _H)	kW	21,98	29,74	38,90	56,12
Sähköteho (P _E)	kW	5,96	8,34	10,61	16,02
COP	-	3,69	3,57	3,67	3,50
<i>10/35</i>					
Lämmitysteho (P _H)	kW	30,04	40,08	51,71	78,32
Sähköteho (P _E)	kW	5,30	7,24	9,81	15,08
COP	-	5,67	5,53	5,27	5,19
<i>10/45</i>					
Lämmitysteho (P _H)	kW	29,28	39,16	50,79	74,21
Sähköteho (P _E)	kW	6,34	8,84	11,82	17,60
COP	-	4,62	4,43	4,30	4,22
<i>Tehotiedot EN 14825 mukaan</i>					
P _{designh} , 35 °C / 55 °C	kW	28	35	46	67
SCOP kylmä ilmasto, 35 °C / 55 °C	-	5,0 / 4,0	4,9 / 3,8	5,0 / 3,9	4,7 / 3,8
SCOP keskimääräinen ilmasto, 35 °C / 55 °C	-	4,8 / 3,8	4,7 / 3,6	4,8 / 3,8	4,6 / 3,7
<i>Energiamerkintä, lauha ilmasto</i>					
Tuotteen tehokkuusluokka huonelämmitys 35 °C / 55 °C ¹	-	A+++ / A++	A+++ / A++	A+++ / A++	A+++ / A++
Järjestelmän tehokkuusluokka huonelämmitys 35 °C / 55 °C ²	-	A+++ / A++	A+++ / A++	A+++ / A++	A+++ / A++
<i>Sähkö tiedot</i>					
Nimellisjännite	-	400V 3N ~ 50Hz			
Maks. käyttövirta, lämpöpumppu ³	A _{rms}	20,5	25,3	29,5	44,3
Maks. käyttövirta kompressorin kohti	A _{rms}	8,4	11,1	13,1	19,9
Suosittelava varoke	A	25	30	35	50
Käynnistysvirta	A _{rms}	29	30	42	53
Suurin sallittu impedanssi liitäntäpisteessä ⁴	ohmia	-	-	-	0,4
Kokonaisteho, LK-pumput ³	W	6 – 360	6 – 360	35 – 730	40 – 1 250
Kokonaisteho, LJ-pumput	W	5 – 174	5 – 174	5 – 174	5 – 174
Kotelointiluokka	-	IP 21			
<i>Kylmäainepiiri</i>					
Kylmäaineen tyyppi	-	R407C	R407C	R407C	R410A
Täytösmäärä	kg	2 x 2,0	2 x 2,0	2 x 1,7	2 x 1,7
GWP kylmäaine	-	1 774	1 774	1 774	2 088
CO ₂ -ekvivalentti	tonnia	2 x 3,55	2 x 3,55	2 x 3,02	2 x 3,55
Katkaisuarvo, ylipaineensäädin	MPa	3,2 (32 bar)	3,2 (32 bar)	3,2 (32 bar)	4,2 (42 bar)
Ero, ylipaineensäädin	MPa	-0,7 (-7 bar)	-0,7 (-7 bar)	-0,7 (-7 bar)	-0,7 (-7 bar)
Katkaisuarvo, alipaineensäädin	MPa	0,08 (0,8 bar)	0,08 (0,8 bar)	0,08 (0,8 bar)	0,2 (2 bar)
Ero, alipaineensäädin	MPa	0,07 (0,7 bar)	0,07 (0,7 bar)	0,07 (0,7 bar)	0,07 (0,7 bar)
Katkaisuarvo, paineanturi LP	MPa	0,08 (0,8 bar)	0,08 (0,8 bar)	0,08 (0,8 bar)	0,2 (2,0 bar)
Ero, matalapaineestaasti	MPa	0,01 (0,1 bar)	0,01 (0,1 bar)	0,01 (0,1 bar)	0,01 (0,1 bar)
<i>Lämmönkeruupiiri</i>					
Suurin järjestelmäpaine, lämmönkeruuliuos	MPa	0,6 (6 bar)	0,6 (6 bar)	0,6 (6 bar)	0,6 (6 bar)
Minimivirtaus	l/s	0,92	1,23	1,59	2,36
Nimellisvirtaus	l/s	1,18	1,62	2,09	3,10
Suurin ulkoinen käytettävissä oleva paine nimellisvirtauksella ⁵	kPa	92	75	92	78
Min/maks. lämmönkeruuliuoksen tulolämpötila	°C	diagrammi			
Min. lämmönkeruuliuoksen menolämpötila	°C	-12	-12	-12	-12
<i>Lämmönvesipiiri</i>					
Suurin järjestelmäpaine, lämmitysvesi	MPa	0,6 (6 bar)	0,6 (6 bar)	0,6 (6 bar)	0,6 (6 bar)
Minimivirtaus	l/s	0,37	0,50	0,64	0,92
Nimellisvirtaus	l/s	0,54	0,73	0,93	1,34
Suurin ulkoinen käytettävissä oleva paine nimellisvirtauksella	kPa	78	72	70	50
Min/maks. KV-lämpö	°C	diagrammi			

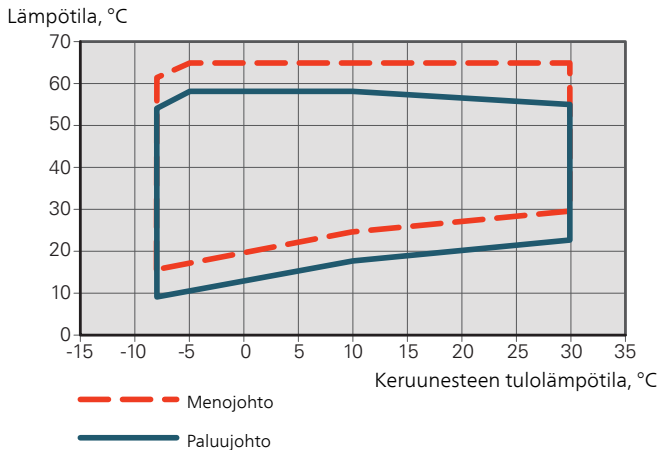
Malli		24	30	40	60
Ääni					
Äänitehotaso (L _{WA}) EN 12102 mukaan 0/35	dB(A)	47	47	47	47
Äänenpainetaso (L _{PA}) lasketut arvot standardin EN ISO 11203 mukaan lämpötilassa 0/35 ja 1 m etäisyydellä	dB(A)	32	32	32	32
Putkiliitännät					
Lämmönkeruuputken halk. CU-putki	-	G50 (2" ulko) / G40 (1 1/2" sisä)			
Lämmitysputken halk. CU-putki	-	G50 (2" ulko) / G40 (1 1/2" sisä)			
Kompressorioily					
Öljytyyppi	-	POE			
Tilavuus	l	2 x 1,9	2 x 1,1	2 x 1,9	2 x 1,9
Mitat ja painot					
Leveys	mm	600			
Syvyys	mm	620			
Korkeus	mm	1 800			
Vaadittu vapaa korkeus ⁶	mm	1 950			
Paino, lämpöpumppu	kg	320	330	345	346
Paino, jäähdytysmoduuli	kg	130	135	144	144
Tuotenro 3x400V ³		065 297	065 298	065 299	065 300
Tuotenro 3x400V ⁷				065 301	065 302

- 1 Tuotteen huonelämmityksen tehokkuusluokka-asteikko: A+++ - D.
- 2 Järjestelmän huonelämmityksen tehokkuusluokka-asteikko: A+++ - G. Järjestelmän ilmoitettu tehokkuus ottaa huomioon tuotteen lämpötilasäätimen.
- 3 24 ja 30 kW sisäisellä lämmönkeruupumpulla. 40 ja 60 kW oheisella ulkoisella lämmönkeruupumpulla.
- 4 Suurin sallittu impedanssi verkkoliitäntäpisteessä EN 61000-3-11 mukaan. Käynnistysvirrat voivat aiheuttaa lyhyitä jännitteenalennuksia, jotka voivat vaikuttaa muihin laitteisiin epäsuotuisissa olosuhteissa. Jos verkkoliitäntäpisteen impedanssi on ilmoitettua korkeampi, häiriöitä luultavasti esiintyy. Jos verkkoliitäntäpisteen impedanssi on ilmoitettua korkeampi, tarkasta asia verkon omistajalta ennen laitteiston hankintaa.
- 5 Mukana toimitetun lämmönkeruupumpun tekniset tiedot.
- 6 Jalat irrotettuna korkeus on n. 1930 mm.
- 7 40 ja 60 kW ilman ulkoista lämmönkeruupumppua.

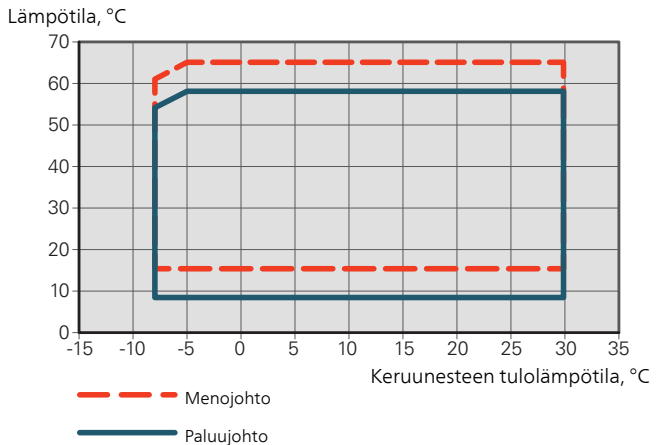
TYÖALUE, LÄMPÖPUMPPU, KOMPRESSIKÄYTTÖ

Suurin kompressorilla tuotettava menolämpötila 65 °C.

24 kW



30 kW, 40 kW, 60 kW



Energiamerkintä

INFOSIVU

Valmistaja	NIBE			
Malli	F1345-24	F1345-30	F1345-40	F1345-60
Lämminvesivaraaja	-	-	-	-
Lämpötilasovellus	°C	35 / 55	35 / 55	35 / 55
Ilmoitettu laskuprofiili käyttöveden lämmityksessä	-	-	-	-
Hyötysuhdeluokka huonelämmityksessä, keskimääräinen ilmasto	A+++ / A++	A+++ / A++	A+++ / A++	A+++ / A++
Hyötysuhdeluokka käyttöveden lämmityksessä, keskimääräinen ilmasto	-	-	-	-
Nimellislämmitysteho (P_{designh}), keskimääräinen ilmasto	kW	28	35	46
Vuotuinen energiankulutus huonelämmityksessä, keskimääräinen ilmasto	kWh	11 996 / 15 287	15 539 / 19 880	19 996 / 25 093
Vuotuinen energiankulutus käyttöveden lämmityksessä, keskimääräinen ilmasto	kWh	-	-	-
Kauden keskihyötysuhde huonelämmityksessä, keskimääräinen ilmasto	%	185 / 143	178 / 137	182 / 143
Käyttövesilämmityksen energiatehokkuus, keskimääräinen ilmasto	%	-	-	-
Äänitehotaso L_{WA} sisällä	dB	47	47	47
Nimellislämmitysteho (P_{designh}), kylmä ilmasto	kW	28	35	46
Nimellislämmitysteho (P_{designh}), lämmin ilmasto	kW	28	35	46
Vuotuinen energiankulutus huonelämmityksessä, kylmä ilmasto	kWh	13 730 / 17 514	17 817 / 22 770	22 939 / 28 857
Vuotuinen energiankulutus käyttöveden lämmityksessä, kylmä ilmasto	kWh	-	-	-
Vuotuinen energiankulutus huonelämmityksessä, lämmin ilmasto	kWh	7 823 / 9 904	10 063 / 12 803	12 931 / 16 202
Vuotuinen energiankulutus käyttöveden lämmityksessä, lämmin ilmasto	kWh	-	-	-
Kauden keskihyötysuhde huonelämmityksessä, kylmä ilmasto	%	193 / 150	186 / 144	190 / 149
Käyttövesilämmityksen energiatehokkuus, kylmä ilmasto	%	-	-	-
Kauden keskihyötysuhde huonelämmityksessä, lämmin ilmasto	%	183 / 143	178 / 138	182 / 144
Käyttövesilämmityksen energiatehokkuus, lämmin ilmasto	%	-	-	-
Äänitehotaso L_{WA} ulkona	dB	-	-	-

PAKETIN ENERGIATEHOKKUUSTIEDOT

Malli	F1345-24	F1345-30	F1345-40	F1345-60
Lämminvesivaraaja	-	-	-	-
Lämpötilasovellus	°C	35 / 55	35 / 55	35 / 55
Lämpötilasäädin, luokka	II			
Lämpötilasäädin, vaikutus tehokkuuteen	2			
Paketin huonelämmityksen kausikeskihyötysuhde, keskimääräinen ilmasto	%	187 / 145	180 / 139	184 / 145
Paketin huonelämmityksen tehokkuusluokka, keskimääräinen ilmasto		A+++ / A++	A+++ / A++	A+++ / A++
Paketin huonelämmityksen kausikeskihyötysuhde, kylmä ilmasto	%	195 / 152	188 / 146	192 / 151
Paketin huonelämmityksen kausikeskihyötysuhde, lämmin ilmasto	%	185 / 145	180 / 140	184 / 146

Paketin ilmoitettu tehokkuus huomioi myös sen lämpötilasäätimen. Jos pakettiin liitetään ulkoinen kattila tai aurinkokeräin, paketin kokonaistehokkuus on laskettava uudelleen.

TEKNINEN DOKUMENTAATIO

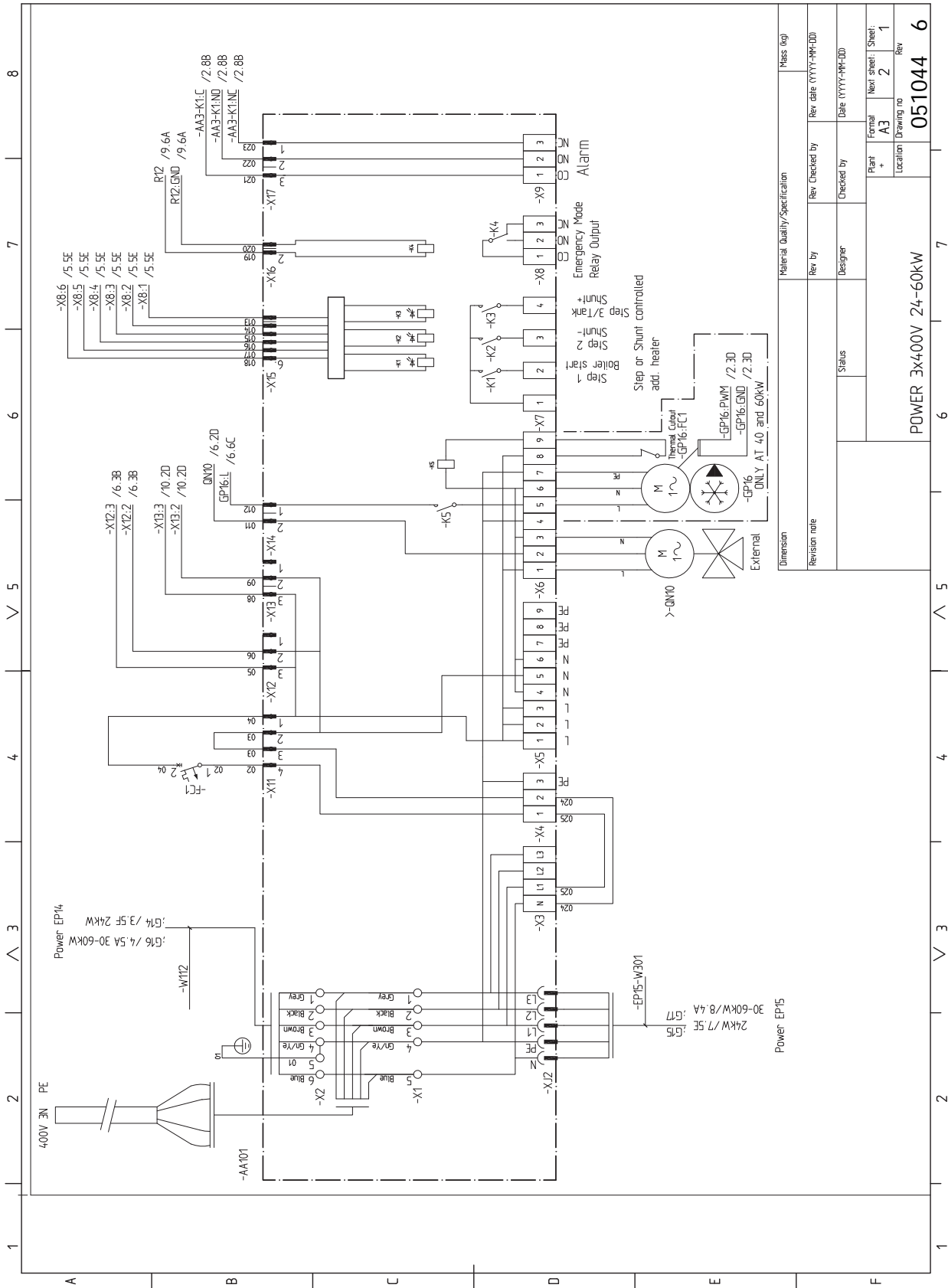
Malli		F1345-24					
Lämpöpumpun tyyppi	<input type="checkbox"/> Ilma-vesi <input type="checkbox"/> Poistoilma-vesi <input checked="" type="checkbox"/> Neste-vesi <input type="checkbox"/> Vesi-vesi						
Matalalämpötilalämpöpumppu	<input type="checkbox"/> Kyllä <input checked="" type="checkbox"/> Ei						
Sisäänrakennettu lisäsähkövastus	<input type="checkbox"/> Kyllä <input checked="" type="checkbox"/> Ei						
Lämpöpumppu lämmitys- ja käyttöveden tuotantoon	<input type="checkbox"/> Kyllä <input checked="" type="checkbox"/> Ei						
Ilmasto	<input checked="" type="checkbox"/> Keskimääräinen <input type="checkbox"/> Kylmä <input type="checkbox"/> Lämmin						
Lämpötilasovellus	<input checked="" type="checkbox"/> Keski (55 °C) <input type="checkbox"/> Matala (35 °C)						
Sovellettavat standardit	EN-14825						
Nimellinen antolämmitysteho	Prated	28,0	kW	Huonolämmityksen kausikeskihyötysuhde.	η_s	143	%
Huonolämmityksen ilmoitettu kapasiteetti osakuormalla ja ulkolämpötilassa T_j				Huonolämmityksen ilmoitettu COP osakuormalla ja ulkolämpötilassa T_j			
$T_j = -7\text{ °C}$	Pdh	22,2	kW	$T_j = -7\text{ °C}$	COPd	3,27	-
$T_j = +2\text{ °C}$	Pdh	22,8	kW	$T_j = +2\text{ °C}$	COPd	3,83	-
$T_j = +7\text{ °C}$	Pdh	11,7	kW	$T_j = +7\text{ °C}$	COPd	4,31	-
$T_j = +12\text{ °C}$	Pdh	11,8	kW	$T_j = +12\text{ °C}$	COPd	4,58	-
$T_j = \text{biv}$	Pdh	22,4	kW	$T_j = \text{biv}$	COPd	3,45	-
$T_j = \text{TOL}$	Pdh	22,0	kW	$T_j = \text{TOL}$	COPd	3,10	-
$T_j = -15\text{ °C}$ (jos TOL < -20 °C)	Pdh		kW	$T_j = -15\text{ °C}$ (jos TOL < -20 °C)	COPd		-
Bivalenssilämpötila	T_{biv}	-4,8	°C	Alin ulkolämpötila	TOL	-10,0	°C
Kapasiteetti jaksotuksessa	P_{cyc}		kW	COP jaksotuksessa	COP_{cyc}		-
Huononemiskerroin	C_{dh}	0,99	-	Suurin menoveden lämpötila	WTOL	65,0	°C
Tehonkulutus muissa kuin aktiivitasissa				Lisälämpö			
Poistila	P_{OFF}	0,002	kW	Nimellislämmitysteho	P_{sup}	6,0	kW
Termostaatin poisasento	P_{TO}	0,030	kW				
Valmiustila	P_{SB}	0,007	kW	Syötetyn energian tyyppi	Sähkö		
Kampikammioilämmitin	P_{CK}	0,070	kW				
Muut tiedot							
Kapasiteettisääto	Muuttuva			Nimellisilmavirta (ilma-vesi)			m ³ /h
Äänen tehotaso, sisällä/ulkona	L_{WA}	47 / -	dB	Nimellinen lämmitysvesivirtaus		2,37	m ³ /h
Vuotuinen energiankulutus	Q_{HE}	15 287	kWh	Lämmönkeruuvirtaus neste-vesi tai vesi-vesilämpöpumput		4,46	m ³ /h
Yhteystiedot	NIBE Energy Systems – Box 14 – Hannabadvägen 5 – 285 21 Markaryd – Sweden						

Malli		F1345-30					
Lämpöpumpun tyyppi	<input type="checkbox"/> Ilma-vesi <input type="checkbox"/> Poistoilma-vesi <input checked="" type="checkbox"/> Neste-vesi <input type="checkbox"/> Vesi-vesi						
Matalalämpötilälämpöpumppu	<input type="checkbox"/> Kyllä <input checked="" type="checkbox"/> Ei						
Sisäänrakennettu lisäsähkövastus	<input type="checkbox"/> Kyllä <input checked="" type="checkbox"/> Ei						
Lämpöpumppu lämmitys- ja käyttöveden tuotantoon	<input type="checkbox"/> Kyllä <input checked="" type="checkbox"/> Ei						
Ilmasto	<input checked="" type="checkbox"/> Keskimääräinen <input type="checkbox"/> Kylmä <input type="checkbox"/> Lämmin						
Lämpötilasovellus	<input checked="" type="checkbox"/> Keski (55 °C) <input type="checkbox"/> Matala (35 °C)						
Sovellettavat standardit	EN-14825						
Nimellinen antolämmitysteho	Prated	35	kW	Huonelämmityksen kausikeskihyötysuhde.	η_s	137	%
Huonelämmityksen ilmoitettu kapasiteetti osakuormalla ja ulkolämpötilassa T_j				Huonelämmityksen ilmoitettu COP osakuormalla ja ulkolämpötilassa T_j			
$T_j = -7\text{ °C}$	P _{dH}	29,5	kW	$T_j = -7\text{ °C}$	COP _d	3,15	-
$T_j = +2\text{ °C}$	P _{dH}	30,2	kW	$T_j = +2\text{ °C}$	COP _d	3,64	-
$T_j = +7\text{ °C}$	P _{dH}	15,3	kW	$T_j = +7\text{ °C}$	COP _d	4,09	-
$T_j = +12\text{ °C}$	P _{dH}	15,4	kW	$T_j = +12\text{ °C}$	COP _d	4,40	-
$T_j = \text{biv}$	P _{dH}	29,6	kW	$T_j = \text{biv}$	COP _d	3,23	-
$T_j = \text{TOL}$	P _{dH}	29,3	kW	$T_j = \text{TOL}$	COP _d	2,99	-
$T_j = -15\text{ °C}$ (jos TOL < -20 °C)	P _{dH}		kW	$T_j = -15\text{ °C}$ (jos TOL < -20 °C)	COP _d		-
Bivalenssilämpötila	T _{biv}	-6,0	°C	Alin ulkolämpötila	TOL	-10,0	°C
Kapasiteetti jaksotuksessa	P _{cyh}		kW	COP jaksotuksessa	COP _{cyh}		-
Huononemiskerroin	C _{dh}	0,99	-	Suurin menoveden lämpötila	WTOL	65,0	°C
Tehonkulutus muissa kuin aktiivitilassa				Lisälämpö			
Poistila	P _{OFF}	0,002	kW	Nimellislämmitysteho	P _{sup}	5,7	kW
Termostaatin poisasento	P _{TO}	0,040	kW				
Valmiustila	P _{SB}	0,007	kW	Syötetyn energian tyyppi	Sähkö		
Kampikammiolämmitin	P _{CK}	0,070	kW				
Muut tiedot							
Kapasiteettisääto	Muuttuva			Nimellisilmavirta (ilma-vesi)			m ³ /h
Äänen tehotaso, sisällä/ulkona	L _{WA}	47 / -	dB	Nimellinen lämmitysvesivirtaus		3,15	m ³ /h
Vuotuinen energiankulutus	Q _{HE}	19 880	kWh	Lämmönkeruuvirtaus neste-vesi tai vesi-vesilämpöpumput		5,83	m ³ /h
Yhteystiedot	NIBE Energy Systems – Box 14 – Hannabadsvägen 5 – 285 21 Markaryd – Sweden						

Malli		F1345-40					
Lämpöpumpun tyyppi	<input type="checkbox"/> Ilma-vesi <input type="checkbox"/> Poistoilma-vesi <input checked="" type="checkbox"/> Neste-vesi <input type="checkbox"/> Vesi-vesi						
Matalalämpötilälämpöpumppu	<input type="checkbox"/> Kyllä <input checked="" type="checkbox"/> Ei						
Sisäänrakennettu lisäsähkövastus	<input type="checkbox"/> Kyllä <input checked="" type="checkbox"/> Ei						
Lämpöpumppu lämmitys- ja käyttöveden tuotantoon	<input type="checkbox"/> Kyllä <input checked="" type="checkbox"/> Ei						
Ilmasto	<input checked="" type="checkbox"/> Keskimääräinen <input type="checkbox"/> Kylmä <input type="checkbox"/> Lämmin						
Lämpötilasovellus	<input checked="" type="checkbox"/> Keski (55 °C) <input type="checkbox"/> Matala (35 °C)						
Sovellettavat standardit	EN-14825						
Nimellinen antolämmitysteho	Prated	46	kW	Huonelämmityksen kausikeskihyötysuhde.	η_s	143	%
Huonelämmityksen ilmoitettu kapasiteetti osakuormalla ja ulkolämpötilassa T_j				Huonelämmityksen ilmoitettu COP osakuormalla ja ulkolämpötilassa T_j			
$T_j = -7\text{ °C}$	Pdh	38,2	kW	$T_j = -7\text{ °C}$	COPd	3,33	-
$T_j = +2\text{ °C}$	Pdh	39,1	kW	$T_j = +2\text{ °C}$	COPd	3,79	-
$T_j = +7\text{ °C}$	Pdh	19,9	kW	$T_j = +7\text{ °C}$	COPd	4,21	-
$T_j = +12\text{ °C}$	Pdh	20,1	kW	$T_j = +12\text{ °C}$	COPd	4,51	-
$T_j = \text{biv}$	Pdh	38,4	kW	$T_j = \text{biv}$	COPd	3,41	-
$T_j = \text{TOL}$	Pdh	37,8	kW	$T_j = \text{TOL}$	COPd	3,19	-
$T_j = -15\text{ °C}$ (jos TOL < -20 °C)	Pdh		kW	$T_j = -15\text{ °C}$ (jos TOL < -20 °C)	COPd		-
Bivalenssilämpötila	T_{biv}	-5,7	°C	Alin ulkolämpötila	TOL	-10,0	°C
Kapasiteetti jaksotuksessa	P_{cyc}		kW	COP jaksotuksessa	COP_{cyc}		-
Huononemiskerroin	Cdh	0,99	-	Suurin menoveden lämpötila	WTOL	65,0	°C
Tehonkulutus muissa kuin aktiivitulassa				Lisälämpö			
Poistila	P_{OFF}	0,002	kW	Nimellislämmitysteho	P_{sup}	8,2	kW
Termostaatin poisasento	P_{TO}	0,050	kW				
Valmiustila	P_{SB}	0,007	kW	Syötetyn energian tyyppi		Sähkö	
Kampikammiolämmitin	P_{CK}	0,080	kW				
Muut tiedot							
Kapasiteettisäätö	Muuttuva			Nimellisilmavirta (ilma-vesi)			m ³ /h
Äänen tehotaso, sisällä/ulkona	L_{WA}	47 / -	dB	Nimellinen lämmitysvesivirtaus		4,07	m ³ /h
Vuotuinen energiankulutus	Q_{HE}	25 093	kWh	Lämmönkeruuvirtaus neste-vesi tai vesi-vesilämpöpumput		7,77	m ³ /h
Yhteystiedot	NIBE Energy Systems – Box 14 – Hannabadsvägen 5 – 285 21 Markaryd – Sweden						

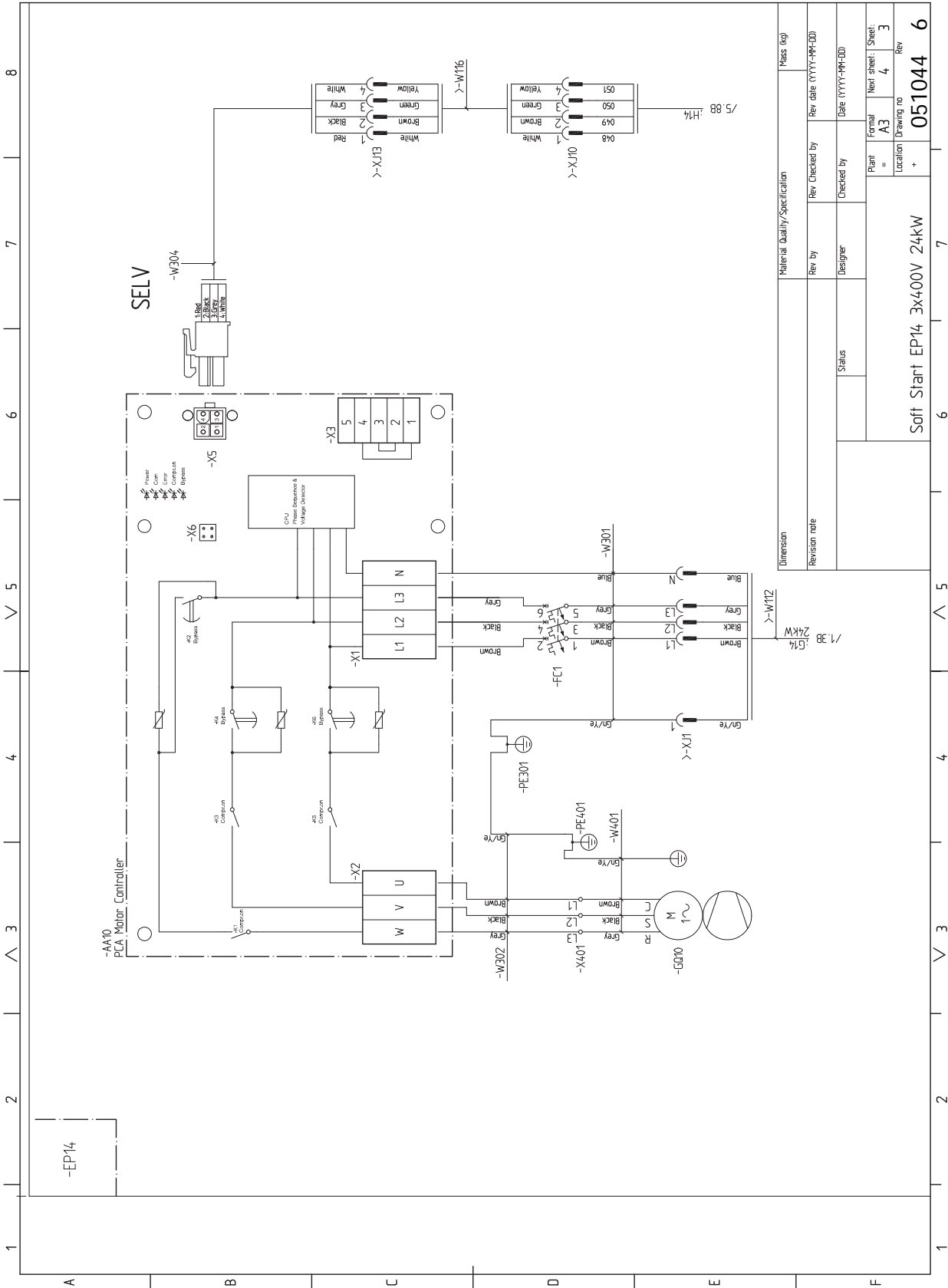
Malli		F1345-60					
Lämpöpumpun tyyppi	<input type="checkbox"/> Ilma-vesi <input type="checkbox"/> Poistoilma-vesi <input checked="" type="checkbox"/> Neste-vesi <input type="checkbox"/> Vesi-vesi						
Matalalämpötilälämpöpumppu	<input type="checkbox"/> Kyllä <input checked="" type="checkbox"/> Ei						
Sisäänrakennettu lisäsähkövastus	<input type="checkbox"/> Kyllä <input checked="" type="checkbox"/> Ei						
Lämpöpumppu lämmitys- ja käyttöveden tuotantoon	<input type="checkbox"/> Kyllä <input checked="" type="checkbox"/> Ei						
Ilmasto	<input checked="" type="checkbox"/> Keskimääräinen <input type="checkbox"/> Kylmä <input type="checkbox"/> Lämmin						
Lämpötilasovellus	<input checked="" type="checkbox"/> Keski (55 °C) <input type="checkbox"/> Matala (35 °C)						
Sovellettavat standardit	EN-14825						
Nimellinen antolämmitysteho	Prated	67	kW	Huonelämmityksen kausikeskihyötysuhde.	η_s	138	%
Huonelämmityksen ilmoitettu kapasiteetti osakuormalla ja ulkolämpötilassa T_j				Huonelämmityksen ilmoitettu COP osakuormalla ja ulkolämpötilassa T_j			
$T_j = -7\text{ °C}$	P _{dH}	54,8	kW	$T_j = -7\text{ °C}$	COP _d	3,17	-
$T_j = +2\text{ °C}$	P _{dH}	56,6	kW	$T_j = +2\text{ °C}$	COP _d	3,62	-
$T_j = +7\text{ °C}$	P _{dH}	29,2	kW	$T_j = +7\text{ °C}$	COP _d	4,06	-
$T_j = +12\text{ °C}$	P _{dH}	29,8	kW	$T_j = +12\text{ °C}$	COP _d	4,31	-
$T_j = \text{biv}$	P _{dH}	55,2	kW	$T_j = \text{biv}$	COP _d	3,26	-
$T_j = \text{TOL}$	P _{dH}	54,1	kW	$T_j = \text{TOL}$	COP _d	3,03	-
$T_j = -15\text{ °C}$ (jos TOL < -20 °C)	P _{dH}		kW	$T_j = -15\text{ °C}$ (jos TOL < -20 °C)	COP _d		-
Bivalenssilämpötila	T _{biv}	-5,4	°C	Alin ulkolämpötila	TOL	-10,0	°C
Kapasiteetti jaksotuksessa	P _{cyh}		kW	COP jaksotuksessa	COP _{cyh}		-
Huononemiskerroin	C _{dh}	0,99	-	Suurin menoveden lämpötila	WTOL	65,0	°C
Tehonkulutus muissa kuin aktiivitulassa				Lisälämpö			
Poistila	P _{OFF}	0,002	kW	Nimellislämmitysteho	P _{sup}	12,9	kW
Termostaatin poisasento	P _{TO}	0,060	kW				
Valmiustila	P _{SB}	0,007	kW	Syötetyn energian tyyppi	Sähkö		
Kampikammiolämmitin	P _{CK}	0,080	kW				
Muut tiedot							
Kapasiteettisääto	Muuttuva			Nimellisilmavirta (ilma-vesi)			m ³ /h
Äänen tehotaso, sisällä/ulkona	L _{WA}	47 / -	dB	Nimellinen lämmitysvesivirtaus		5,83	m ³ /h
Vuotuinen energiankulutus	Q _{HE}	38 048	kWh	Lämmönkeruuvirtaus neste-vesi tai vesi-vesilämpöpumput		10,87	m ³ /h
Yhteystiedot	NIBE Energy Systems – Box 14 – Hannabadsvägen 5 – 285 21 Markaryd – Sweden						

Sähkökytkentäkaavio

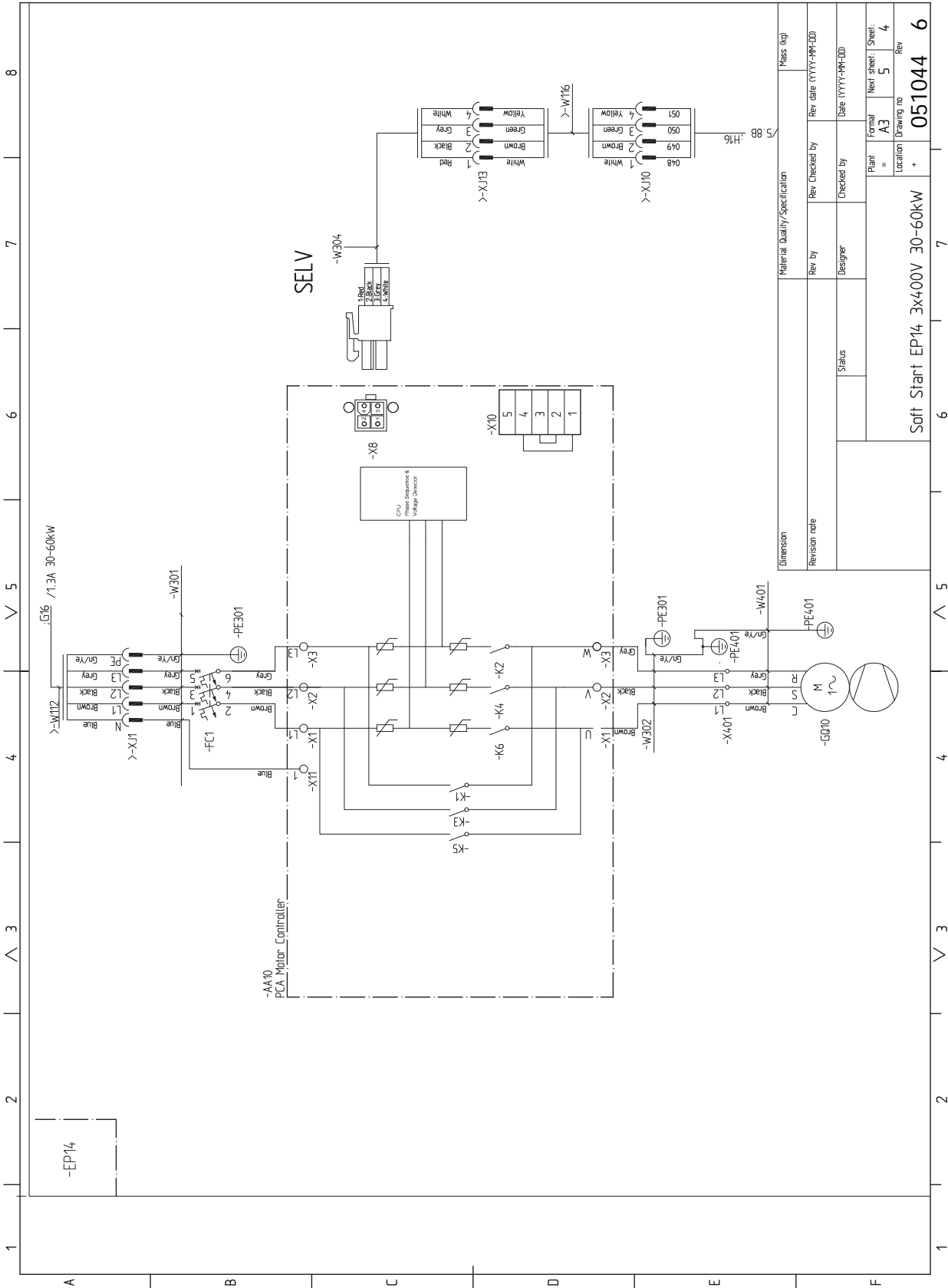


Material Quality/Specification		Mass (kg)	
Rev by	Rev Checked by	Rev date (YYYY-MM-DD)	
Designer	Checked by	Date (YYYY-MM-DD)	
Status	Plant + Location	Formal sheet: 2	Next sheet: 1
		Drawing no	Rev
		051044	6

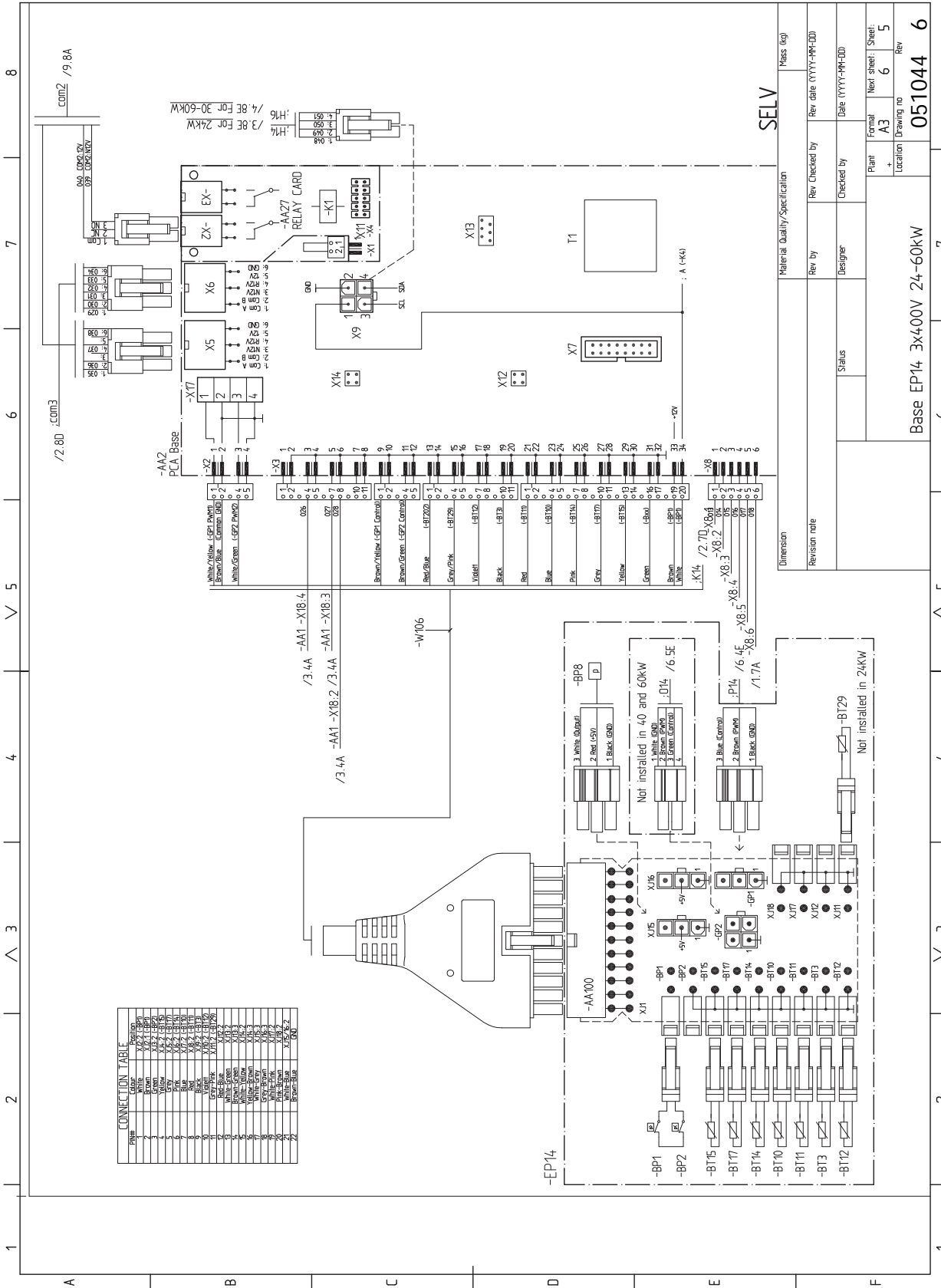
POWER 3x400V 24-60kW



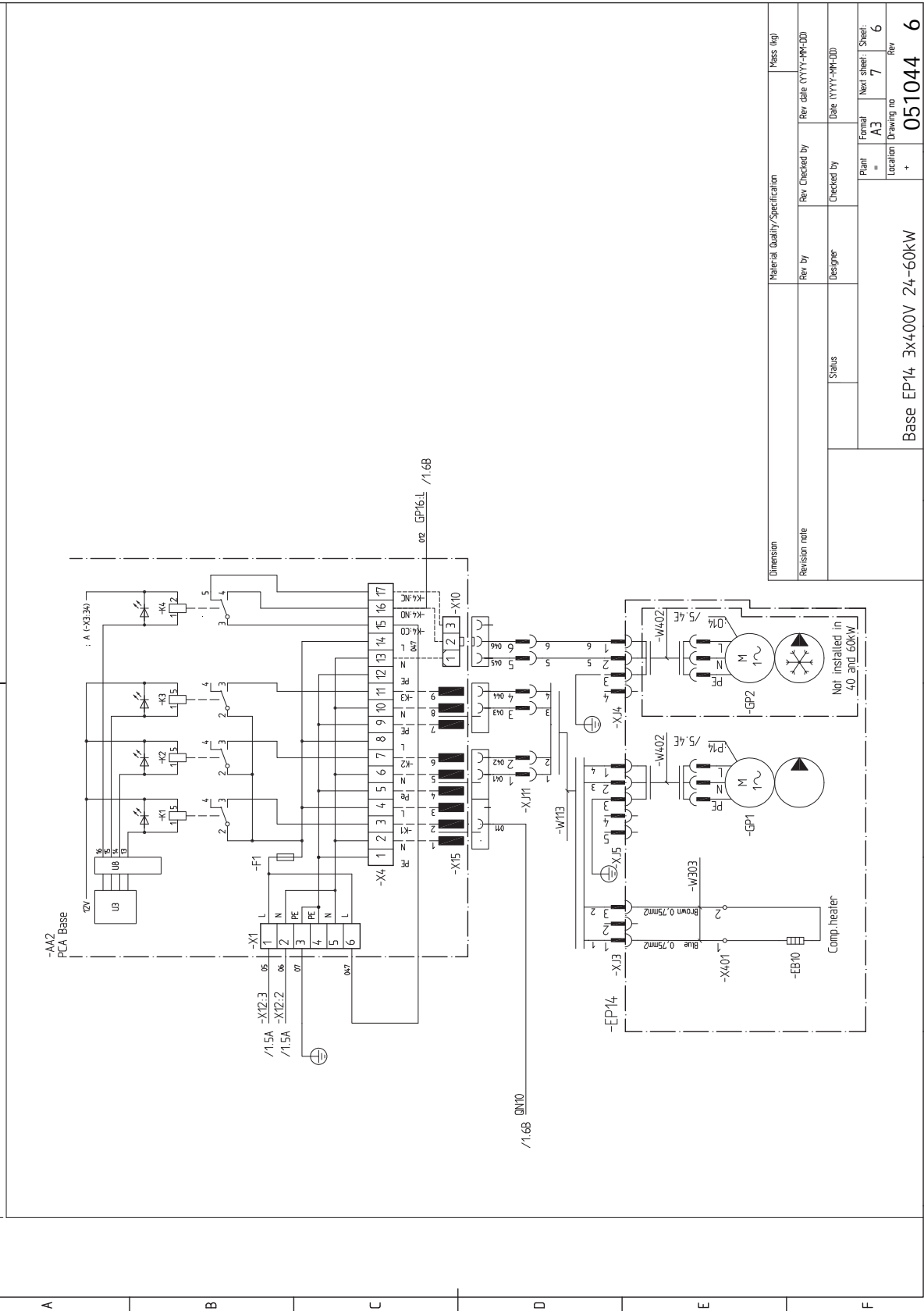
Material Quality/Specification		Mess (kg)	
Revision note	Rev. Checked by	Rev. date (YYYY-MM-DD)	
Status	Designer	Checked by	
Sofit Start EP14 3x400V 24kW		Plant = A3	Formal sheet: 4
		Location	Drawing no. 051044
			Rev. 6



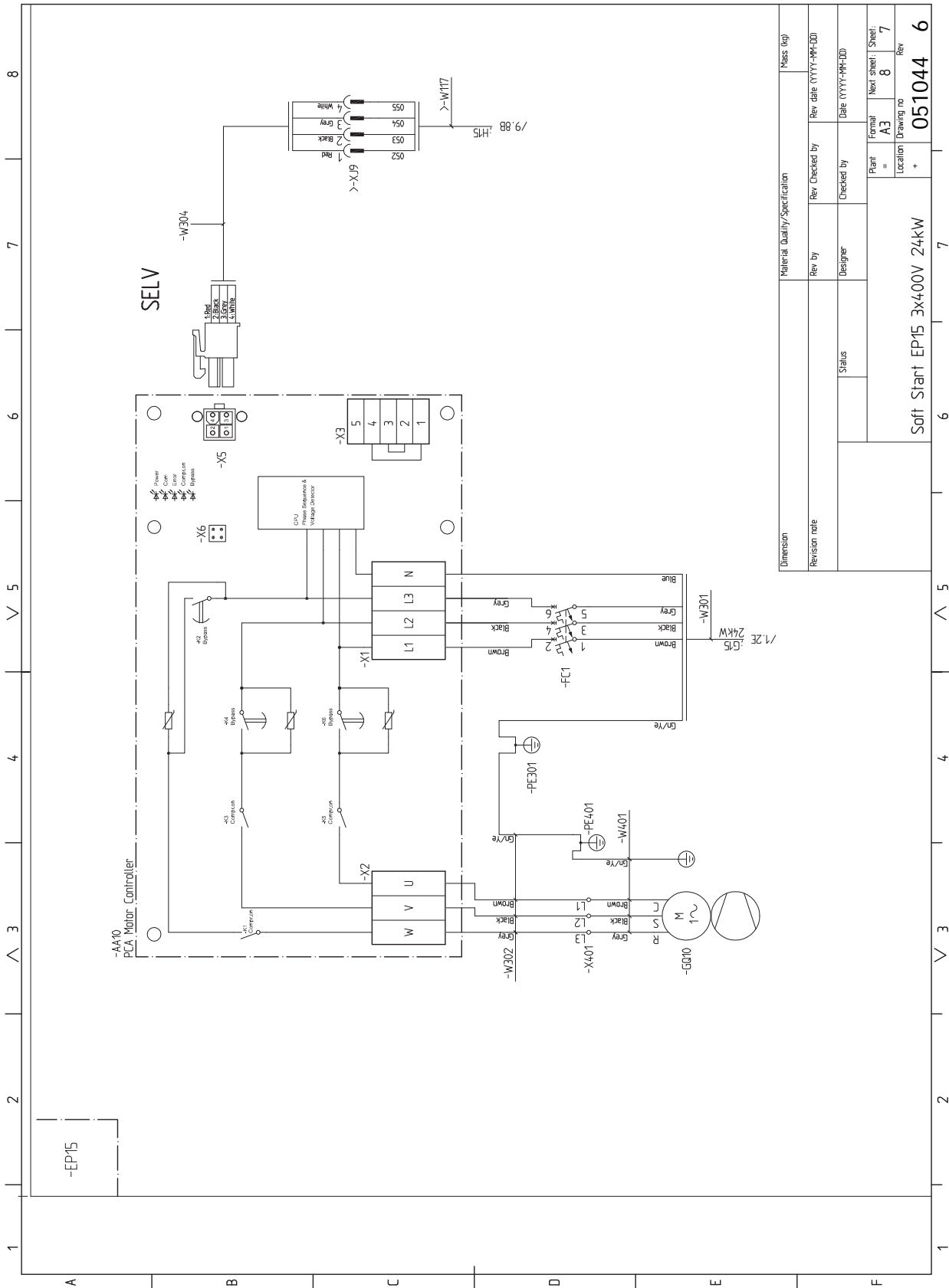
Dimension	Material Quality/Specification	Mass (kg)
Revision note	Rev. Checked by	Rev. date (YYYY-MM-DD)
	Designer	Checked by
	Status	Date (YYYY-MM-DD)
	Plant	Formal
	Location	Next sheet
		Sheet
		Rev
Soft Start EP14 3x400V 30-60kW		051044
		6



1 2 3 4 5 6 7 8

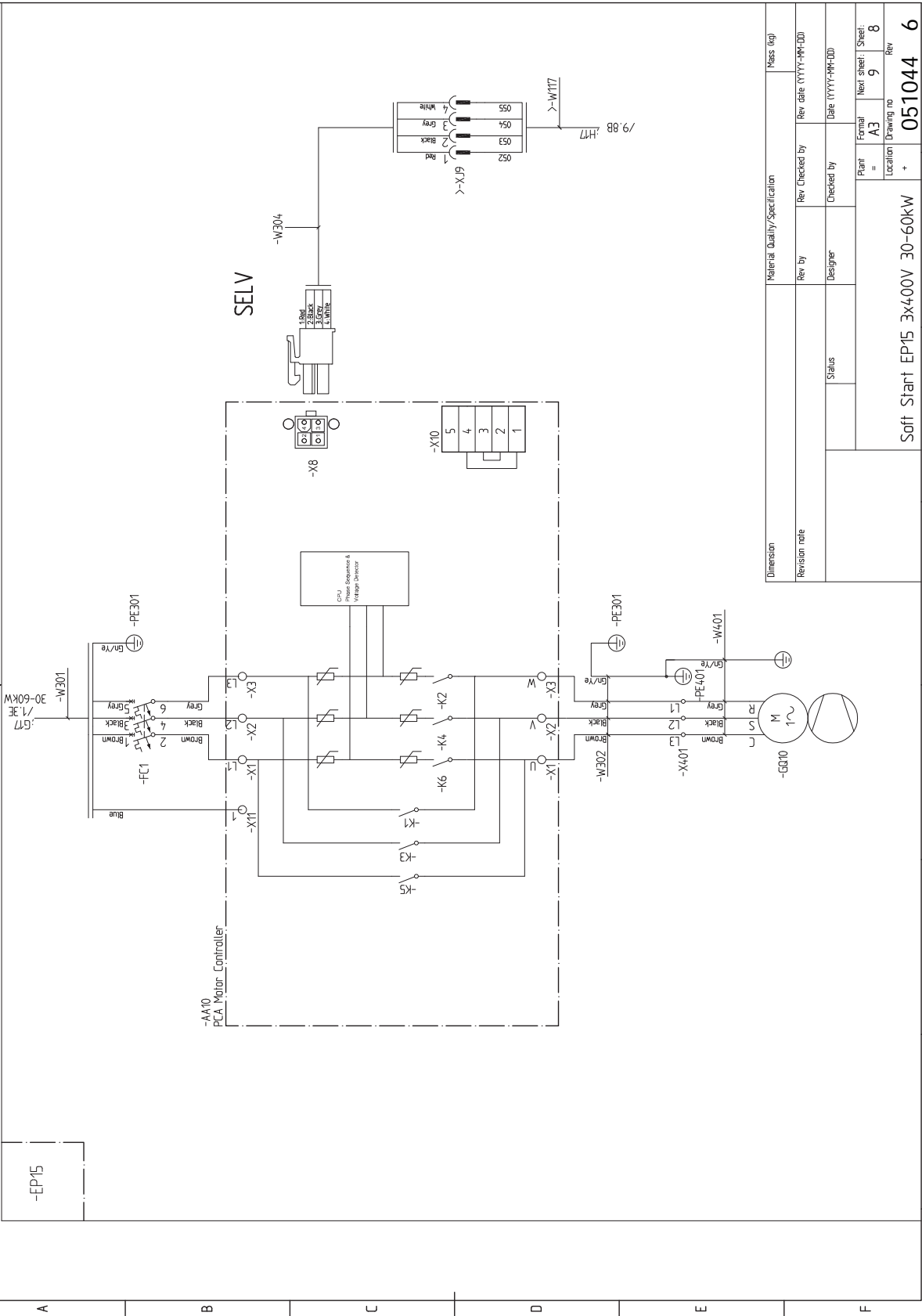


Material Quality/Specification		Mess (kg)	
Revision note	Rev by	Rev Checked by	Rev date (YYYY-MM-DD)
Status	Designer	Checked by	Date (YYYY-MM-DD)
Plant = A3		Formal	Next sheet Sheet
Location Drawing no		7	6
Base EP14 3x400V 24-60kW		051044	
6		7	
6		6	

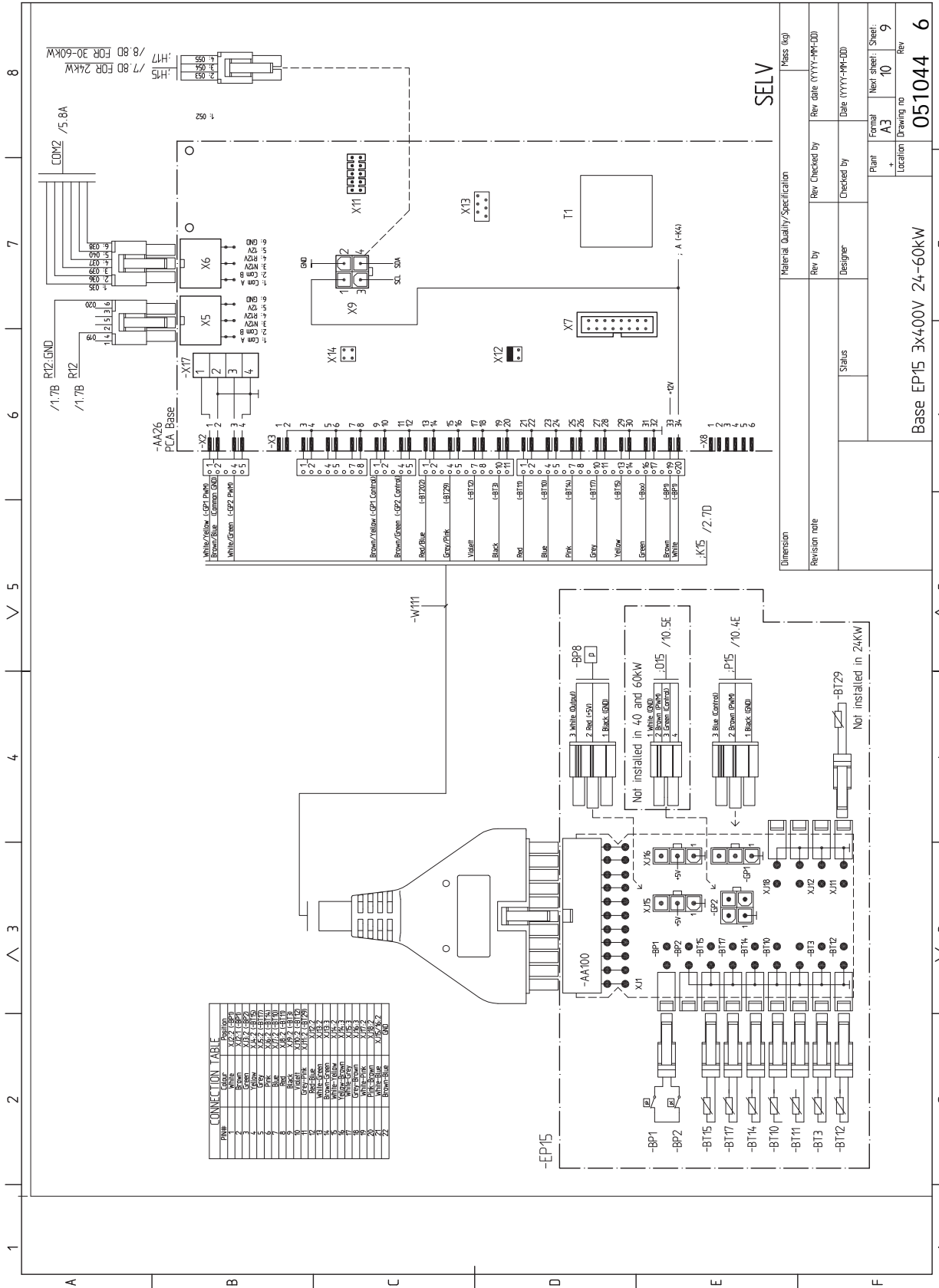


Material Quality/Specification		Mass (kg)	
Revision note	Rev by	Rev Checked by	Rev date (YYYY-MM-DD)
Status	Designer	Checked by	Date (YYYY-MM-DD)
Soft Start EP15 3x400V 24kW		Plant =	Formal sheet =
		Location	Drawing no
			Rev
		051044 6	

1 2 3 4 5 6 7 8



Material Quality/Specification		Mess (kg)	
Revision note	Rev by	Rev Checked by	Rev date (YYYY-MM-DD)
Status	Designer	Checked by	Date (YYYY-MM-DD)
Plant = A3		Formal	Next sheet Sheet
Location Drawing no		9	8
Soft Start EP15 3x400V 30-60kW		Rev	
+ 051044		6	



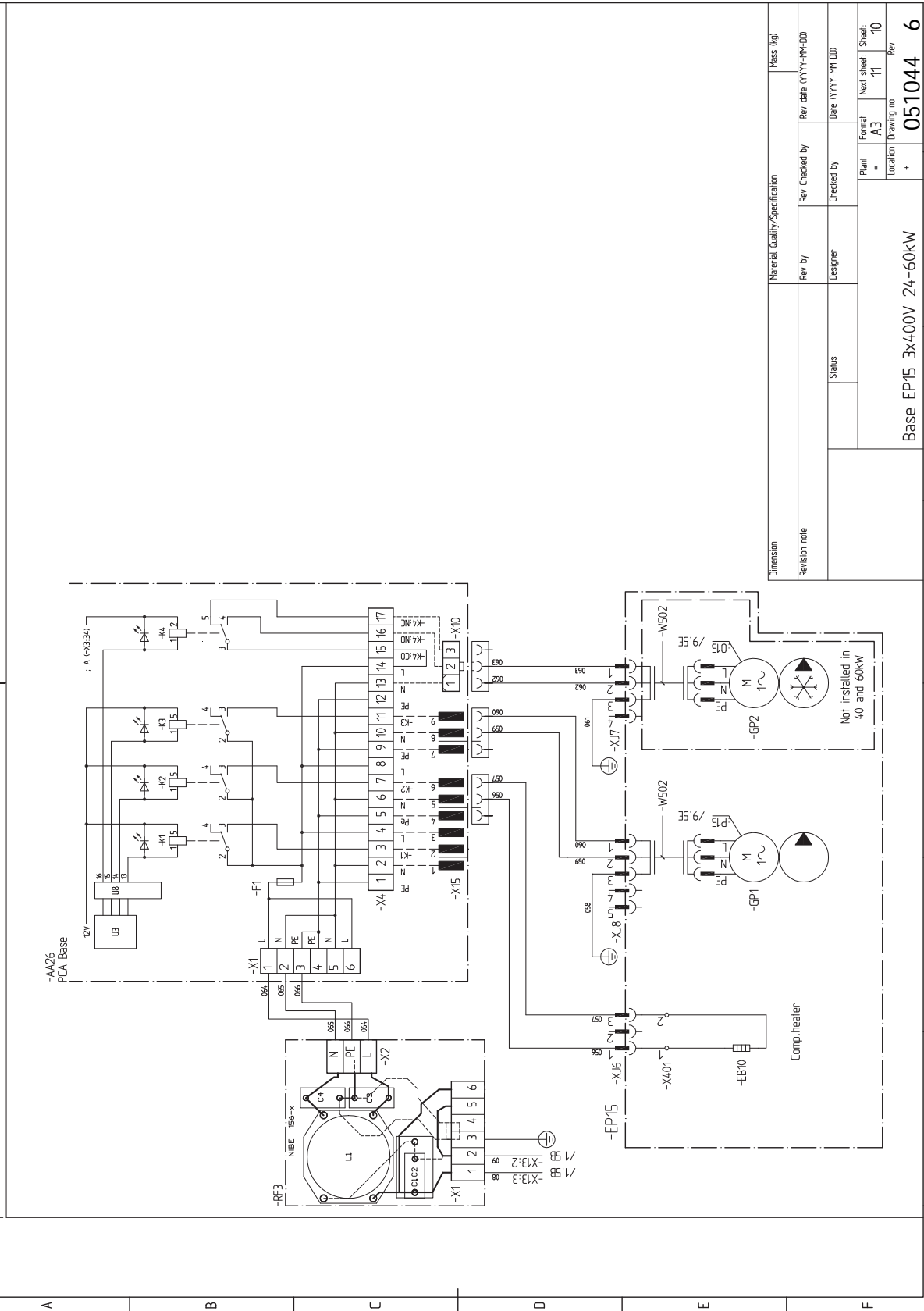
CONNECTION TABLE

Pin#	Color	Designation
1	White	1. White (GND)
2	Blue	2. Blue (GND)
3	Black	3. Black (GND)
4	White	4. White (GND)
5	Green	5. Green (GND)
6	Yellow	6. Yellow (GND)
7	Grey	7. Grey (GND)
8	Blue	8. Blue (GND)
9	White	9. White (GND)
10	Black	10. Black (GND)
11	White	11. White (GND)
12	Blue	12. Blue (GND)
13	Black	13. Black (GND)
14	White	14. White (GND)
15	Green	15. Green (GND)
16	Yellow	16. Yellow (GND)
17	Grey	17. Grey (GND)
18	Blue	18. Blue (GND)
19	White	19. White (GND)
20	Black	20. Black (GND)
21	White	21. White (GND)
22	Blue	22. Blue (GND)
23	Black	23. Black (GND)
24	White	24. White (GND)
25	Green	25. Green (GND)
26	Yellow	26. Yellow (GND)
27	Grey	27. Grey (GND)
28	Blue	28. Blue (GND)
29	White	29. White (GND)
30	Black	30. Black (GND)
31	White	31. White (GND)
32	Blue	32. Blue (GND)
33	Black	33. Black (GND)
34	White	34. White (GND)
35	Green	35. Green (GND)
36	Yellow	36. Yellow (GND)
37	Grey	37. Grey (GND)
38	Blue	38. Blue (GND)
39	White	39. White (GND)
40	Black	40. Black (GND)
41	White	41. White (GND)
42	Blue	42. Blue (GND)
43	Black	43. Black (GND)
44	White	44. White (GND)
45	Green	45. Green (GND)
46	Yellow	46. Yellow (GND)
47	Grey	47. Grey (GND)
48	Blue	48. Blue (GND)
49	White	49. White (GND)
50	Black	50. Black (GND)
51	White	51. White (GND)
52	Blue	52. Blue (GND)
53	Black	53. Black (GND)
54	White	54. White (GND)
55	Green	55. Green (GND)
56	Yellow	56. Yellow (GND)
57	Grey	57. Grey (GND)
58	Blue	58. Blue (GND)
59	White	59. White (GND)
60	Black	60. Black (GND)
61	White	61. White (GND)
62	Blue	62. Blue (GND)
63	Black	63. Black (GND)
64	White	64. White (GND)
65	Green	65. Green (GND)
66	Yellow	66. Yellow (GND)
67	Grey	67. Grey (GND)
68	Blue	68. Blue (GND)
69	White	69. White (GND)
70	Black	70. Black (GND)
71	White	71. White (GND)
72	Blue	72. Blue (GND)
73	Black	73. Black (GND)
74	White	74. White (GND)
75	Green	75. Green (GND)
76	Yellow	76. Yellow (GND)
77	Grey	77. Grey (GND)
78	Blue	78. Blue (GND)
79	White	79. White (GND)
80	Black	80. Black (GND)
81	White	81. White (GND)
82	Blue	82. Blue (GND)
83	Black	83. Black (GND)
84	White	84. White (GND)
85	Green	85. Green (GND)
86	Yellow	86. Yellow (GND)
87	Grey	87. Grey (GND)
88	Blue	88. Blue (GND)
89	White	89. White (GND)
90	Black	90. Black (GND)
91	White	91. White (GND)
92	Blue	92. Blue (GND)
93	Black	93. Black (GND)
94	White	94. White (GND)
95	Green	95. Green (GND)
96	Yellow	96. Yellow (GND)
97	Grey	97. Grey (GND)
98	Blue	98. Blue (GND)
99	White	99. White (GND)
100	Black	100. Black (GND)

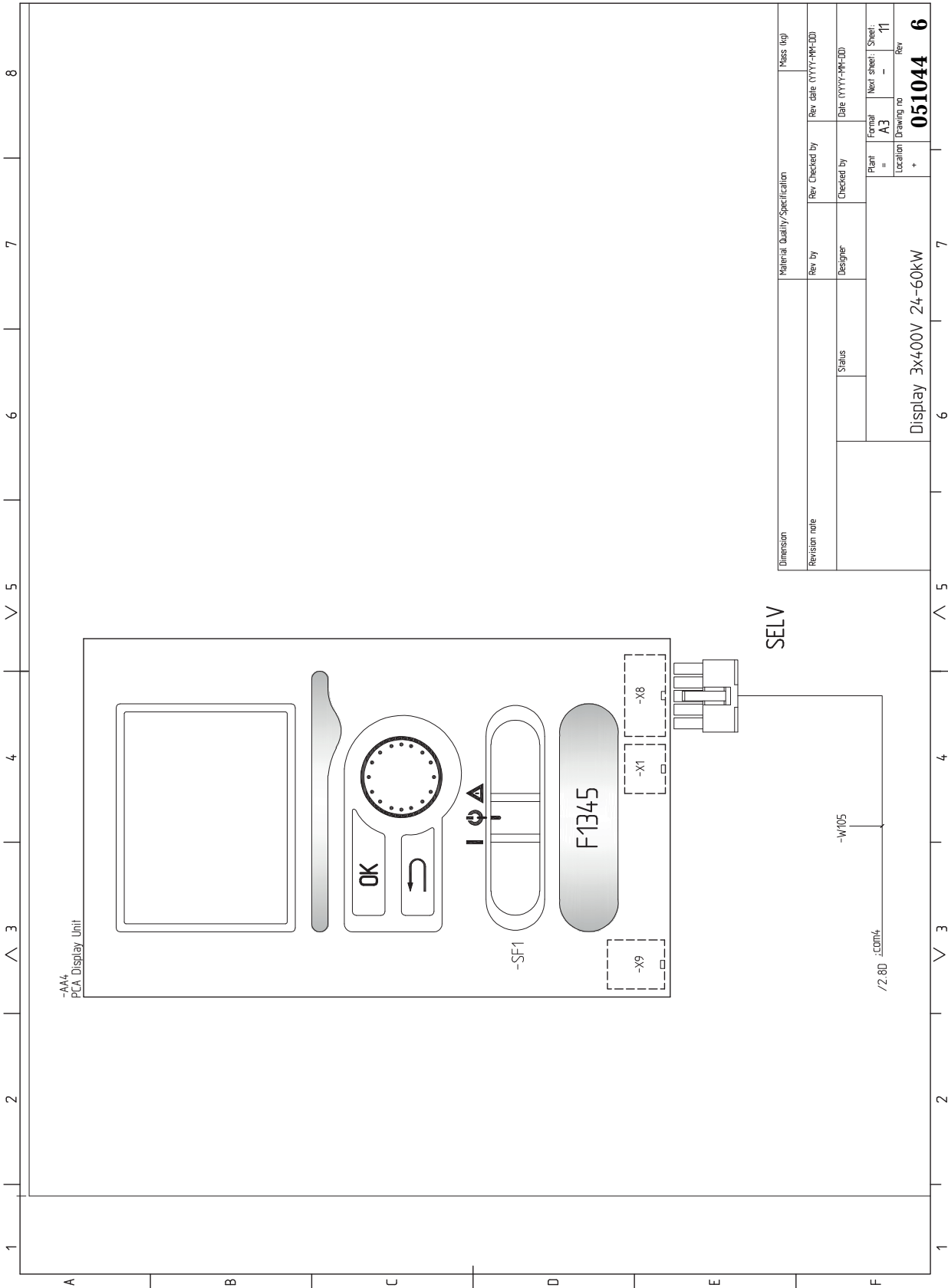
SELV

Material Quality/Specification		Revision	
Dimension	Mass (kg)	Rev by	Rev date (YYYY-MM-DD)
Revision note		Designer	Checked by
		Status	
		Plant	Formal
		Location	Next sheet
		Drawing no	Sheet
			9
			10
			Rev
			6

1 2 3 4 5 6 7 8



Dimension	Material Quality/Specification		Mass (kg)
Revision note	Rev by	Rev Checked by	Rev date (YYYY-MM-DD)
	Designer	Checked by	Date (YYYY-MM-DD)
	Status		
Base EP15 3x400V 24-60kW			Plant = A3
			Formal = A3
			Next sheet: 11
			Location Drawing no
			Rev
			051044
			6



Material Quality/Specification		Mass (kg)	
Rev. by	Rev. Checked by	Rev. date (YYYY-MM-DD)	
Status	Designer	Checked by	Date (YYYY-MM-DD)
Plant = A3		Formal	Sheet: 11
Location +		Drawing no	Rev
Display 3x400V 24-60kW			051044
			6

Asiahakemisto

- A**
Aloitusopas, 36
Asennus, 8
Asennusten tarkastus, 7
Asennustila, 9
Automaattivaroke, 23
AUX-tulojen mahdolliset valinnat, 32
AUX-tulojen mahdolliset valinnat (potentiaalivapaa vaihtava rele), 33
AUX-tulojen vaihtoehdot, 33
- E**
Energiamerkintä
 Infosivu, 48
 Paketin energiatehokkuustiedot, 48
 Tekninen dokumentaatio, 49
- H**
Huonelämpötilan anturi, 28
- I**
Isäntä/Orja, 26
- J**
Jälkisäätö, ilmaus, lämmityspuoli, 40
Jälkisäätö, ilmaus, lämmönkeruupuoli, 40
Jälkisäätö ja ilmaus, 37
 Jälkisäätö, ilmaus, lämmityspuoli, 40
 Jälkisäätö, ilmaus, lämmönkeruupuoli, 40
 Pumppukapasiteettikäyrä, lämmönkeruupuoli, manuaalinen käyttö, 37
 Pumpun säätö, automaattikäyttö, 37
 Pumpun säätö, manuaalinen käyttö, 37
Järjestelmäperiaate, 16
Jäähdytysosa, 14
Jäähdytystilan ilmaisuus, 33
- K**
Kaapelidike, 24
Kuljetus, 8
Kylmä- ja käyttövesi
 Lämminvesivaraajan kytkentä, 20
Käynnistys ja säädöt, 35
 Aloitusopas, 36
 Jälkisäätö ja ilmaus, 37
 Valmistelut, 35
Käyttöveden kierrätys, 33
Käyttöönotto ja säätö
 Täyttö ja ilmaus, 35
- L**
Liitännät, 24
Liitännämahdollisuudet, 26
Liitännävaihtoehdot, 21
Lisäkiertovesipumppu, 33
Lisätarvikkeiden liitäntä, 34
Lisävarusteet, 42
Lämminvesivaraajan kytkentä, 20
Lämmitysjärjestelmän kytkeminen, 20
Lämmitysjärjestelmän täyttö ja ilmaus, 35
Lämmitysvesipuoli, 20
 Lämmitysjärjestelmän kytkeminen, 20
Lämmönkeruujärjestelmän täyttö ja ilmaus, 35
Lämmönkeruupuoli, 18
Lämpöpumpun rakenne, 11
 Komponenttien sijainti, 11
 Komponenttien sijainti, jäähdytysosa., 14
 Komponenttilista, jäähdytysosa, 14
 Komponenttiluettelo, 11
Lämpötila-anturi, käyttöveden tuotanto, 25
Lämpötila-anturi, käyttövesi huippu, 25
Lämpötila-anturi, ulkoinen menojohdo, 26
- M**
Merkintä, 4
Mitat ja putkiliitännät, 17
Mitat ja tilavaraukset, 45
Moottorisuojakatkaisin, 23
 Palautus, 24
Mukana toimitetut komponentit, 9
- N**
NIBE Uplink, 31
- O**
Ohjausjärjestelmän ulkoisen ohjausjännitteen kytkentä, 25
- P**
Pohjavesipumpun ohjaus, 33
Porrashajattu lisälämpö, 29
Pumppukapasiteettikäyrä, lämmönkeruupuoli, manuaalinen käyttö, 37
Pumpun säätö, automaattikäyttö, 37
 Lämmönjakopuoli, 37
 Lämmönkeruupuoli, 37
Pumpun säätö, manuaalinen käyttö, 37
 Lämmönjakopuoli, 38
Putkien mitat, 17

Putkiliitännät, 16
Järjestelmäperiaate, 16
Kylmä- ja käyttövesi
Lämmönsäätöjärjestelmän kytkeä, 20
Liitännävaihtoehdot, 21
Lämmitysvesipuoli, 20
Lämmönkeruupuoli, 18
Mitat ja putkiliitännät, 17
Putkien mitat, 17
Symbolien selitykset, 16
Yleistä, 16

S

Shunttiohjattu lisälämpö, 29–30
Symbolien selitykset, 16, 36
Symbolit, 4
Sähkökytkennät
Automaattivaroke, 23
Huonelämpötilan anturi, 28
Isäntä/Orja, 26
Kaapelipidike, 24
Liitännät, 24
Liitännämahdollisuudet, 26
Lisätarvikkeiden liittäminen, 34
Lämpötila-anturi, käyttöveden tuotanto, 25
Lämpötila-anturi, ulkoinen menojohto, 26
Moottorisuojakatkaisin, 23
Ohjausjärjestelmän ulkoisen ohjausjännitteen kytkeä, 25
Porrashajattu lisälämpö, 29
Shunttiohjattu lisälämpö, 29–30
Sähköliittäminen, 24
Ulkoisen lämmönkeruupumpun liittäminen (vain 60 kW), 24
Ulkoiset liitännämahdollisuudet (AUX), 31
Ulkolämpötila-anturi, 25
Vaihtoventtiilit, 31
Valvontakytkin, 27
Varatilan relelähtö, 30
Yleistä, 23
Sähköliitännät, 23
NIBE Uplink, 31
Sähköliittäminen, 24

T

Tekniset tiedot, 45–46
Kytkeäkaavio, 3x400 V 24 kW
Kytkeäkaavio, 3x400 V 28 kW, 53
Mitat ja tilavaraukset, 45
Tekniset tiedot, 46
Työalue, lämpöpumppu, 47
Toimitus ja käsittely, 8
Asennus, 8
Asennustila, 9
Kuljetus, 8
Mukana toimitetut komponentit, 9
Turvallisuusohjeita, 4–5
Asennusten tarkastus, 7
Symbolit, 4

Turvallisuustiedot
Merkintä, 4
Turvallisuusohjeita, 5
Työalue, lämpöpumppu, 47
Tärkeitä tietoja
Kierrätys, 6
Tärkeää, 4
Tärkeää tietoa
Turvallisuusohjeita, 4
Täyttö ja ilmaus, 35
Lämmitysjärjestelmän täyttö ja ilmaus, 35
Lämmönkeruujärjestelmän täyttö ja ilmaus, 35
Symbolien selitykset, 36

U

Ulkoisen lämmönkeruupumpun liittäminen (vain 60 kW), 24
Ulkoiset liitännämahdollisuudet
AUX-tulojen mahdolliset valinnat, 32
AUX-tulojen vaihtoehdot, 33
Lämpötila-anturi, käyttövesi huippu, 25
Ulkoiset liitännämahdollisuudet (AUX), 31
AUX-tulojen mahdolliset valinnat (potentiaalivapaa vaihtava rele), 33
Jäähdytystilan ilmaisuus, 33
Käyttövesikierto, 33
Lisäkiertovesipumppu, 33
Pohjavesipumpun ohjaus, 33
Ulkolämpötila-anturi, 25

V

Vaihtoventtiilit, 31
Valmistelut, 35
Valvontakytkin, 27
Varatilan relelähtö, 30
Virtamuuntajan kytkeä, 27

Yhteystiedot

AUSTRIA

KNV Energietechnik GmbH
Gahberggasse 11, 4861 Schörfling
Tel: +43 (0)7662 8963-0
mail@knv.at
knv.at

CZECH REPUBLIC

Družstevní závody Dražice - strojírna
s.r.o.
Dražice 69, 29471 Benátky n. Jiz.
Tel: +420 326 373 801
nibe@nibe.cz
nibe.cz

DENMARK

Vølund Varmeteknik A/S
Industrivej Nord 7B, 7400 Herning
Tel: +45 97 17 20 33
info@volundvt.dk
volundvt.dk

FINLAND

NIBE Energy Systems Oy
Juurakkotie 3, 01510 Vantaa
Tel: +358 (0)9 274 6970
info@nibe.fi
nibe.fi

FRANCE

NIBE Energy Systems France SAS
Zone industrielle RD 28
Rue du Pou du Ciel, 01600 Reyrieux
Tél: 04 74 00 92 92
info@nibe.fr
nibe.fr

GERMANY

NIBE Systemtechnik GmbH
Am Reiherpfahl 3, 29223 Celle
Tel: +49 (0)5141 75 46 -0
info@nibe.de
nibe.de

GREAT BRITAIN

NIBE Energy Systems Ltd
3C Broom Business Park,
Bridge Way, S41 9QG Chesterfield
Tel: +44 (0)845 095 1200
info@nibe.co.uk
nibe.co.uk

NETHERLANDS

NIBE Energietechnik B.V.
Energieweg 31, 4906 CG Oosterhout
Tel: +31 (0)168 47 77 22
info@nibenl.nl
nibenl.nl

NORWAY

ABK-Qviller AS
Brobekkveien 80, 0582 Oslo
Tel: (+47) 23 17 05 20
post@abkqviller.no
nibe.no

POLAND

NIBE-BIAWAR Sp. z o.o.
Al. Jana Pawła II 57, 15-703 Białystok
Tel: +48 (0)85 66 28 490
biawar.com.pl

RUSSIA

EVAN
bld. 8, Yuliusa Fuchika str.
603024 Nizhny Novgorod
Tel: +7 831 419 57 06
kuzmin@evan.ru
nibe-evan.ru

SWEDEN

NIBE Energy Systems
Box 14
Hannabadsvägen 5, 285 21 Markaryd
Tel: +46 (0)433-27 3000
info@nibe.se
nibe.se

SWITZERLAND

NIBE Wärmetechnik c/o ait Schweiz
AG
Industriepark, CH-6246 Altishofen
Tel. +41 (0)58 252 21 00
info@nibe.ch
nibe.ch

Ellei maatasi ole tässä luettelossa, ota yhteys NIBE:een tai lue lisätietoja osoitteesta nibe.eu.

NIBE Energy Systems
Hannabadsvägen 5
Box 14
SE-285 21 Markaryd
info@nibe.se
nibe.eu

IHB FI 2014-6 331028

Tämä käsikirja on NIBE Energy Systemsin julkaisu. Kaikki tuotekuvat ja tiedot perustuvat julkaisun hyväksymishetkellä voimassa olleisiin tietoihin. NIBE Energy Systems ei vastaa tämän esitteen mahdollisista asia- tai painovirheistä.

©2020 NIBE ENERGY SYSTEMS

