

Tuotetiedot

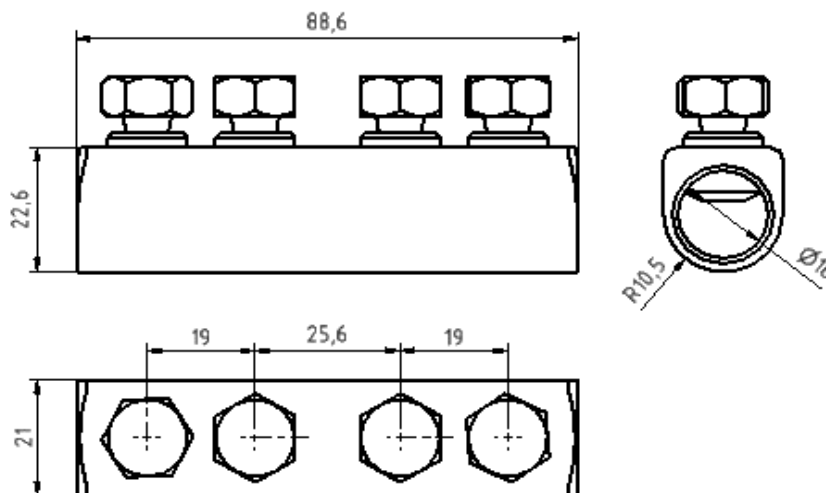
Tuotekoodi	VB04-0003	Sähkönumero	5216442	EAN-koodi	6410052164423
Tuotenimi	Ruuvattava jatkoliitin ORJA 95-120				
Johtimet	Al 95-120 mm ²				

Tekniset tiedot

Nimellisvirta	Cu	-	A
	Al	-	A
Nimellisjännite		1000	V
Napaluku		1	kpl
Max. Johdin koko		120	mm ²
Kiristysmomentti	95-120 mm ²	21-27	Nm
	-	-	
	-	-	
	-	-	
Käyttölämpötila		-	°C
Paino		106	g
IP-suojaus		-	
Standardit	SFS 2663:1975		
Materiaali/ Pinnoitus	Alumiini, ei pinnoitusta		
Kiinnitys/ Kytkeä	Momenttiruuvi		


Kuvaus

Momenttiruuveilla varustettu ruuvattava alumiininen jatkoliitin soveltuu Al- kaapeleiden liittämiseen. Kytkeä tehdään momenttiruuvien avulla. Eristetyissä liitoksissa, kuten valuhartsin tai liimattavan kutisteen kanssa on mahdollista käyttää myös kuparikaapeleita.

Mittakuva

Pakkaus

Pakkausmuoto	Pussi	Kpl / Pakkaus	3	Paino [kg]	0,32
Pituus [mm]	100	Leveys [mm]	108	Korkeus [mm]	24

Product data

Product code	VB04-0003	STK-code	5216442	EAN-code	6410052164423
Product name	Shear bolt splice connector ORJA 95-120				
Wires	Al 95-120 mm ²				

Technical data

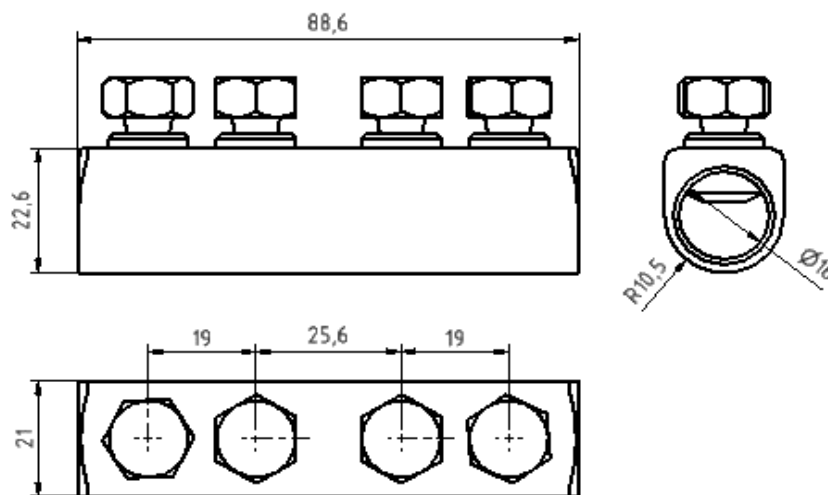
Nominal current	Cu	-	A
	Al	-	A
Nominal voltage		1000	V
Number of pole		1	pcs
Max. Cross section		120	mm ²
Tightening torque	95-120 mm ²	21-27	Nm
		-	-
		-	-
		-	-
		-	-
Max. Operating temperature		-	°C
Weight		106	g
IP-protection		-	
Standards	SFS 2663:1975		
Material/ Coating	Aluminium, no coating		
Mounting/ Connection	Shear head screws		



Description

Shear bolt splice connectors are suitable for aluminium conductors. Solid, stranded, sector shaped and circular conductors are allowed. The installation can be performed with shear head screws and torque tools are not needed.

Drawing



Package

Package	Bag	Pcs / Package	3	Weight [kg]	0,32
Length [mm]	100	Width [mm]	108	Height [mm]	24