

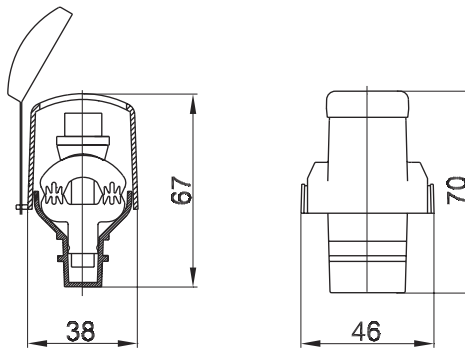
ERISTYKSEN LÄPÄISEVÄT LIITTIMET

Käytetään liitettäessä kaapeleita tai johtoja riippukierrejohtoon, silloin kun runkojohdon eristystä ei poisteta. Hyväksytyä työmenetelmää käyttäen voidaan liitos tehdä myös runkojohdon ollessa jännitteinen. Liittimet ovat korroosionkestävää seosalumiiniprofiilia, jonka vetomurtolujuus on 300 N/mm². Ruuvien lujuusluokka on 8.8. Ruuvit kuumasinkittyä tai ruostumatonta terästä.

Eristyksen läpäisevä liitin SL 21.1

Ensto

Tyyppi	SSTL numero	EAN-koodi	Runkojohdin mm ²	Haarajohdin mm ²	Kiristysmom. Nm	Paino g	Pakkaus kpl
SL 21.1	50 432 73	6418677403613	Al 4-35 Cu 1,5-35	Al 4-25 Cu 1,5-16	20	66	50



Vesitiivis eristyksen läpäisevä liitin SLIW 11.1

Ensto

Metallinen momenttikanta takaa oikean kiristysmomentin. Al/Al, Al/Cu ja Cu/Cu-johtimille. Soveltuu jännitetyöhön.

Tyyppi	SSTL numero	EAN-koodi	Runkojohdin mm ²	Haarajohdin mm ²	Paino g	Pakkaus kpl
SLIW 11.1	50 432 11	6418677403866	Al/Cu 16-95	Al/Cu 1,5-10	50	120

