

Asennus- ja käyttöohje



KINETIC langaton seinäkatkaisija ja säädin



Virta on oltava katkaistuna asennuksen aikana. Asennus on suoritettava paikallisten sääntöjen mukaisesti.

PIKAOHJE

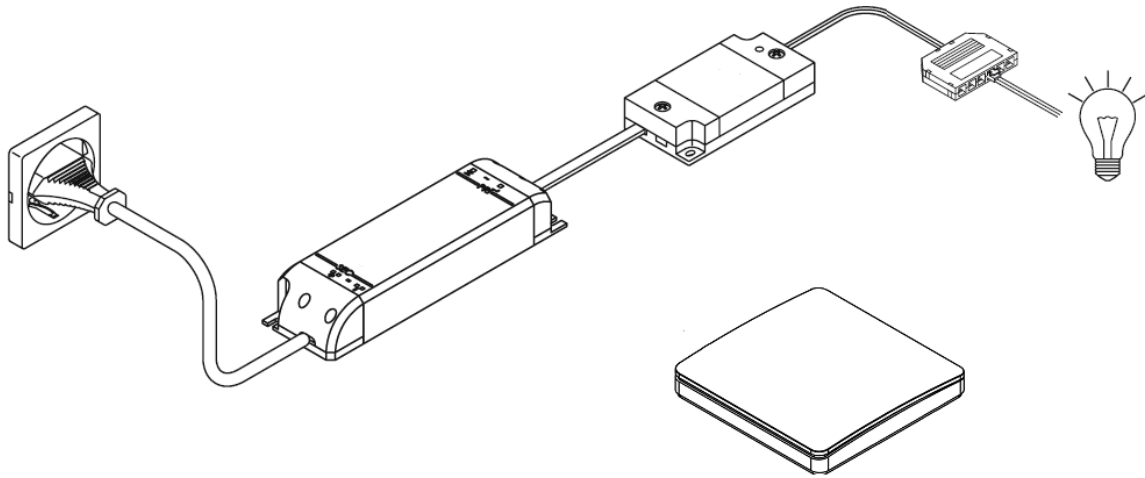
- Kytke säädin LED muuntajaan (12V), tilattava erikseen.
- Kytke valaisimet 6-osaiseen jakajaan
- Kiinnitä seinäkatkaisija haluttuun paikkaan
- Kytke virta muuntajalle
- Seinäkatkaisija on valmiiksi paritettu säätimen kanssa
- Odota 5sec että säädin poistuu ohjelmointitilasta

Lyhyt painallus: valot päälle tai pois päältä
Pitkä painallus : valojen kirkkauden säätö

HUOM! Jos muuntajalta katkeaa virta yli viideksi sekunniksi, virran palautuessa valot syttyvät!



Asennus



MUUNTAJA TILATTAVA ERIKSEEN

Esim. **80433** Muuntaja LED 12V/DC 15W 2xliitin



OHJELMOINTI

Kun säätimelle kytketään virta, on säädin 5sec ohjelmointitilassa. Tässä ajassa voidaan:

Resetoida ohjelmoitu seinäkatkaisija

- paina seinäkatkaisijan kytkintä 5 kertaa.

Ohjelmoida uusi seinäkatkaisija

- paina seinäkatkaisijan kytkintä 3 kertaa.

Molemmissa yksiköissä on useita muistipaikkoja, joten monella tapaa ristiin ohjelmointi on mahdollista.

Esim. kahdella seinäkatkaisijalla ohjata yhtä säädintä tai yhdellä seinäkatkaisijalla ohjata useampaa säädintä.



KINETIC valojen ohjaaminen mobiililaitteella

Avaa mobiililaitteesta App Store (iPhone) tai Google Play (Android) ja etsi "Smart Life".
Asenna ilmainen ohjelma laitteeseesi.



Rekisteröi sovellus puhelinnumerolla tai sähköpostiosoitteella.
Saat varmennekoodin joka pitää syöttää sovellukseen.
Luo salasana sovellukseen.

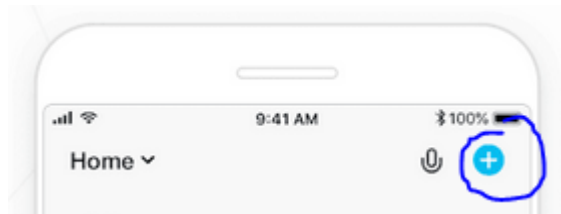
Aloita klikkaamalla "Create a home"
Nimeä koti ja valitse missä huoneessa säädettävät valot on ja tallenna.

Valon lisääminen:

Mobiililaitteen WiFi tulee olla käytössä.

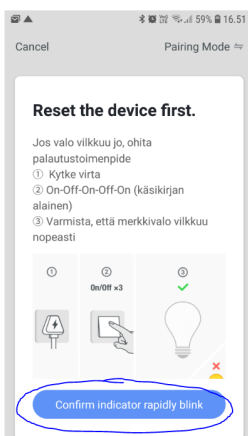
Klikkaa sovelluksesta Add device tai + kuvaketta

Klikkaa Lighting -> Valaistus (Wi-Fi).



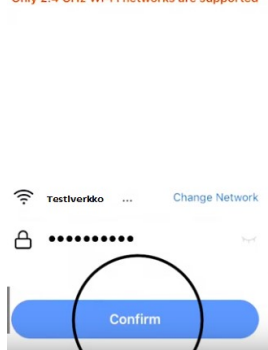
Säädinsarja tulee olla Wi-Fi ohjelmointi-tilassa:

- Kytke virta päälle ja pois kolme kertaa, jolloin valot alkavat vilkkumaan nopeasti.
- Vahvista sovelluksesta että valot vilkkuvat.
- Sovellus pyytää Wi-Fi verkon (Vain 2,4Ghz verkko) salasanaa, jonka jälkeen sovellus alkaa hakea ohjattavia valoja.



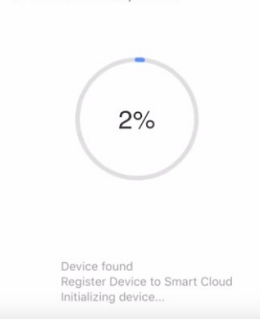
Enter Wi-Fi Password

Only 2.4 GHz Wi-Fi networks are supported

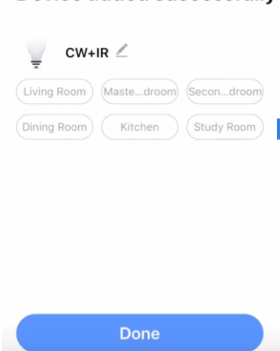


Connecting...

Place your router, mobile phone, and device as close as possible



Device added successfully



Valojen pitäisi nyt olla ohjattavissa sovelluksella.



