



Pesuallashana, jossa Bidetta-käsisuihku, ripustin ja suihkuletku 1,75 m. Poresuutin ja kiinteä juoksuputki. Joustavat kytkentäputket.

- Pesuallas
- Yksiote, Bidetta
- Tasoasennus
- Kromi
- Kiinteä juoksuputki, Valettu rakenne
- Vakioporesuutin
- Yksi käyttövipu/kahva, Kuuma/Kylmä symbolit
- Ketjunpidin ilman ketjua
- Suihkupidike, Suihkuletku (1750 mm)
- Bidetta-käsisuihku
- Lämpötilan ja virtaaman rajoitusmahdollisuus
- Ø 40 mm säätöosa
- Joustavat kytkentäputket
- 3S-Installation -kiinnitysjärjestelmä
- 1 suihkutoiminto

## Tekniset tiedot

### Virtaamatiedot

Virtaama 300 kPa	<b>0.13 l/s</b>
Painehäviö virtaamalla (0.1 l/s)	<b>160 kPa</b>

### Tekniset ominaisuudet

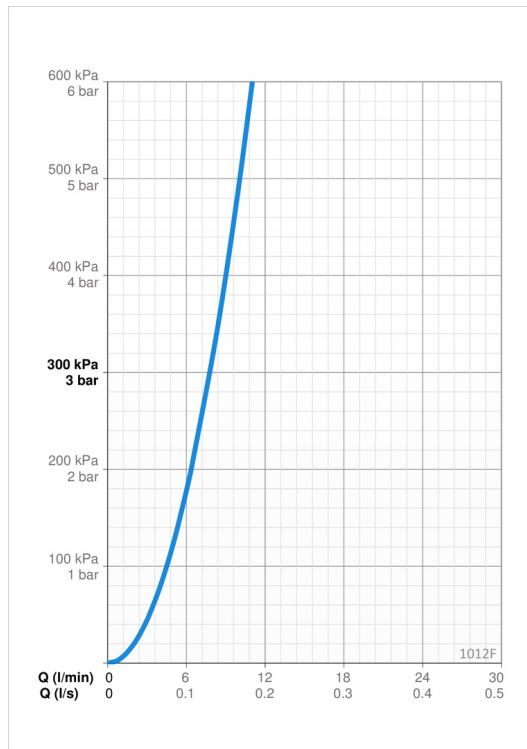
Lämmin vesi	<b>max. +70°C</b>
Käyttöpaine	<b>50 - 1000 kPa</b>
Liitäntäkoko	<b>G3/8</b>
Projektio	<b>107 mm</b>
Backflow prevention (EN1717)	<b>HC</b>
Materiaali	<b>Messinki</b>

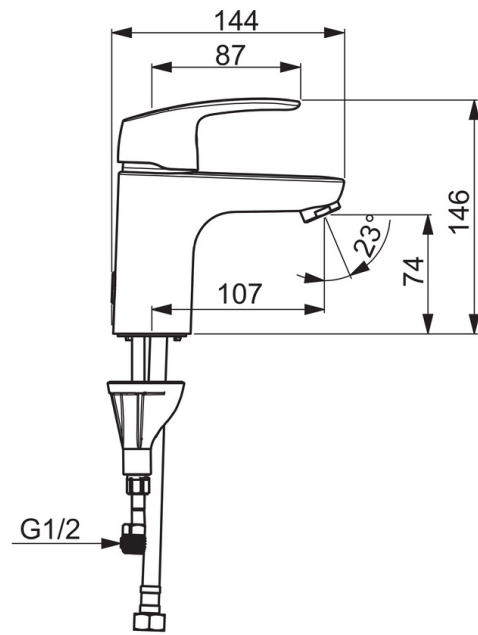
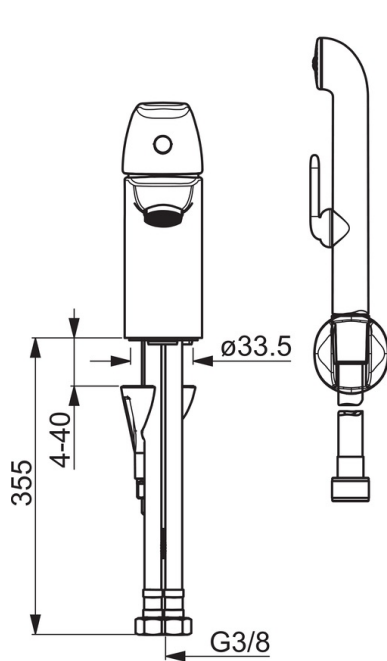
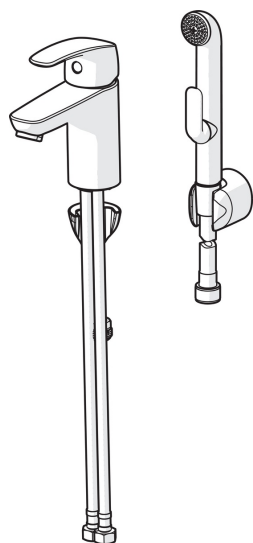
### Määräykset

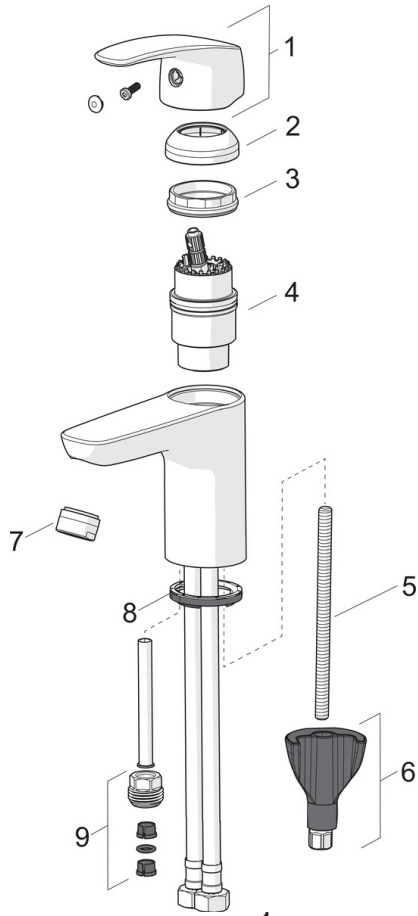
EN standardi	<b>EN 817, EN 1113</b>
Ääniluokka	<b>I (ISO 3822) Oras lab.</b>

### Hyväksynyt ja Deklaraatiot

Sintef	<b>Sintef Nr. 3638</b>
KIWA SE	<b>1490</b>

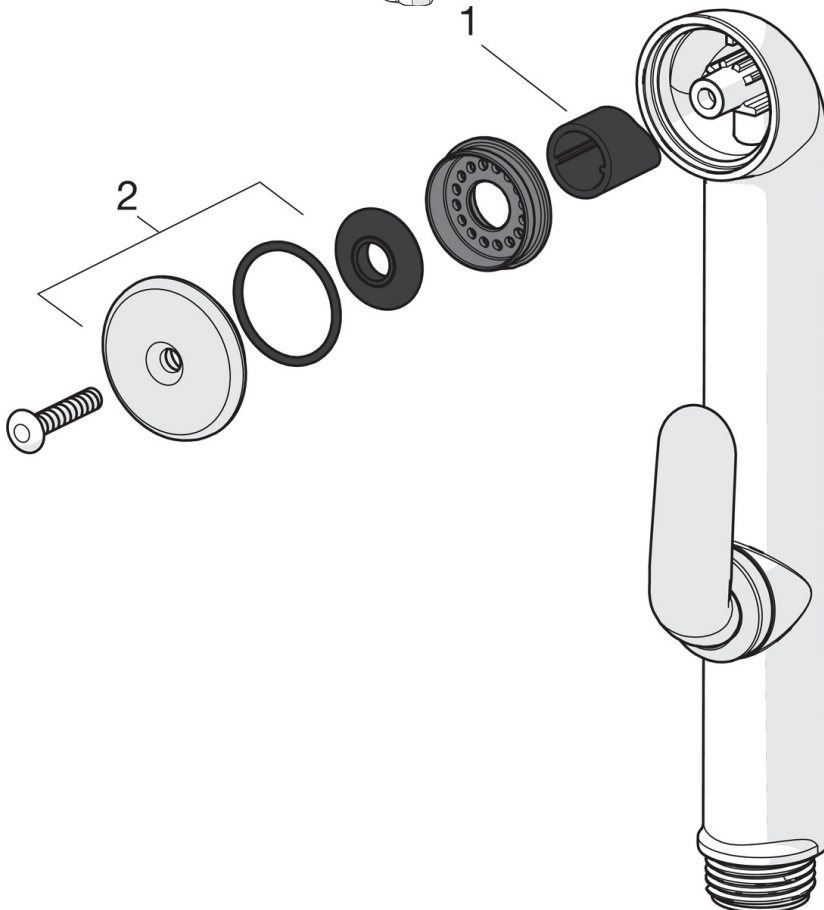






**SP1012F**

	Nimi	Koodi	LVI
01	Käyttövipu	602502V	6420625
02	Suojakuppi	1000664V	6420635
03	Kiristysmutteri	158726	6420331
04	Säätöosa	158890	6420301
04	Säätöosa, Green building	600979V	6420733
05	Kiinnitysruuvi, M8x1, L=130	1000780V	6420637
06	Kiinnityssarja	602610V	6420634
07	Poresuutin, M24x1 STD HC A	232211	6421630
07	Poresuutin, M24x1, -105	601166V	6510075
07	Poresuutin, M24x1, -104	601434V	6420700
08	Pohjatiiviste	1002371V	6420646
09	Nippa	159684	6420241
N.I.	Tulppa	117929/10	6420141
N.I.	Pidike	1002369V	6420746



**SP0035**

	Nimi	Koodi	LVI
01	Sulkutiiviste (10 kpl)	249302/10	6421445
02	Siivilä O-renkain	249690	6421446