



Termostaattinen suihkuhana juoksuputkella. Lämmönsäätökahvassa on lämpötilarajoinin, joka voidaan ohittaa nappia painamalla. EcoFlow -virtaamasäädin. Hanassa on roskasihdit ja yksisuuntaventtiilit.

- Amme & Suihku
- Termostaattinen
- Seinäasennus
- Kromi
- Kiinteä juoksuputki
- Vakioporesuutin
- Lämmönsäätökahva, Määränsäätökahva
- Käännettävä vaihdin, Integroitu määränsäätökahvaan
- Eko-virtaustoiminto
- Turvanuppi 38°C:n kohdalla
- Roskasiivilät, Yksisuuntaventtiilit, Termostaattinen säätöosa

Tekniset tiedot

Virtaamatiedot

Ekovirtaama 300 kPa	0.16 l/s
Virtaama 300 kPa	0.23 l/s
Painehäviö virtaamalla (0.2 l/s)	230 kPa

Tekniset ominaisuudet

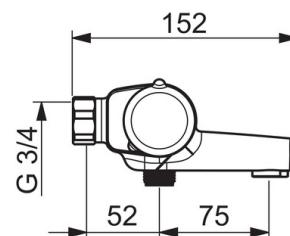
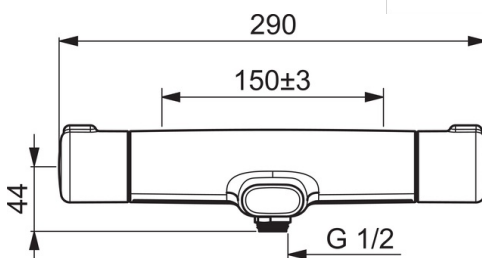
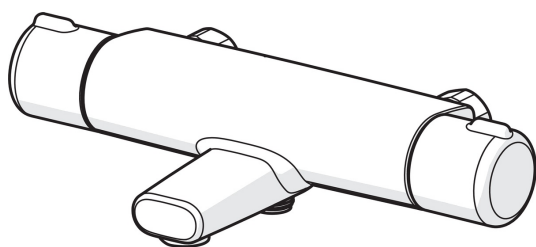
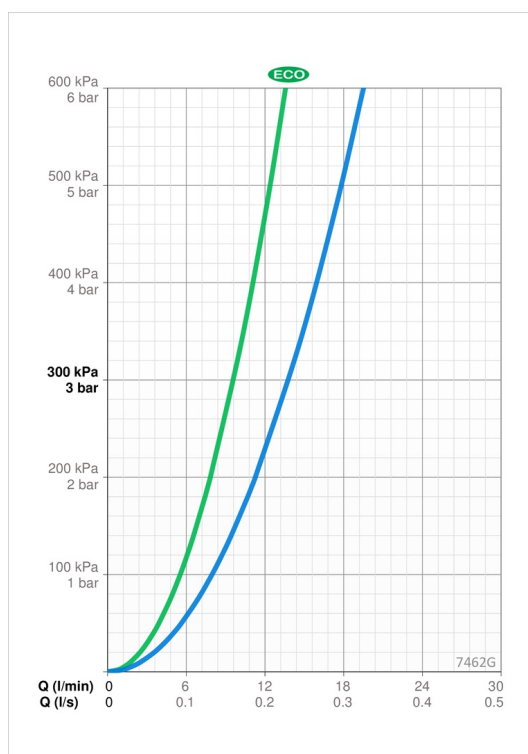
Lämmin vesi	max. +80°C
Käyttöpaine	100 - 1000 kPa
Liitäntäkoko	G1/2
Asennusleveys	cc150 mm
Backflow prevention (EN1717)	EB
Materiaali	Messinki

Määräykset

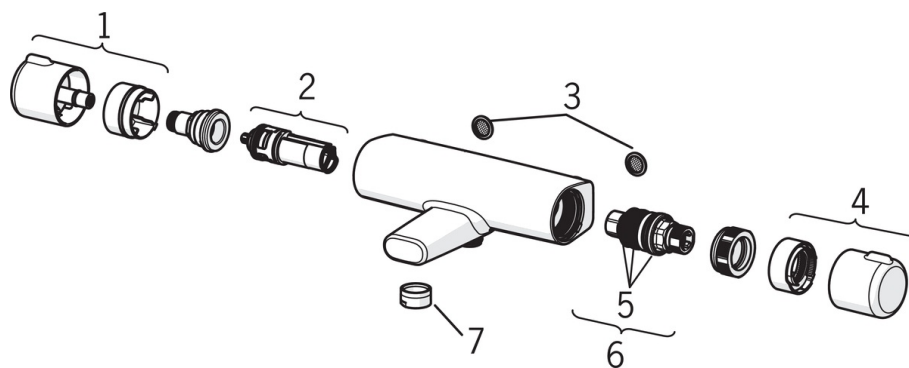
EN standardi	EN 1111
Ääniluokka	I (ISO 3822)

Hyväksynnät ja Deklaraatiot

STF sertifikaatti	VTT-RTH-00085-17
-------------------	-------------------------



Varaosat



SP7462G

	Nimi	Koodi	LVI
01	Määränsäätökahva	602452V	6420624
02	Vaihdin/Säätöosa	601278V	6510096
03	Roskasiivilät, G1/2, DN15	198094/2	6422063
03	Sihtitiiviste, G3/4, DN20	178375V	6422179
04	Lämmönsäätökahva	602431V	6420572
05	O-rengassarja	178796V	6421003
06	Termostaattinen säätöosa	178780V	6421004
07	Poresuutin, M24x1 uk	600654V	6420619