

Elektroninen venttiili astianpesukoneelle tai pyykinpesukoneelle. Tuote käsittää älykkään painonapin, ohjausyksikön ja elektronisen venttiilin. Pesukoneventtiilin aukioloaika on asetettu 4 tuntiin. Paristokäyttöinen (3 V).

- Keittiö
- Paristokäyttöinen
- Tasoasennus
- Kromi
- Magneettiventtiili, Erillinen ohjausyksikkö, Alhaisen paristovaranuksen ilmainen



Tekniset tiedot

Virtaamatiedot

Virtaama 300 kPa	0.27 l/s
Painehäviö virtaamalla (0.2 l/s)	160 kPa

Tekniset ominaisuudet

Lämmin vesi	max. +70°C
Käyttöpaine	100 - 1000 kPa
Mitta	52 mm
Materiaali	Komposiitti

Ohjelmistoasetukset

Pesukoneventtiilin aukioloaika	4 h / 12 h
--------------------------------	-------------------

Elektroniikan tiedot

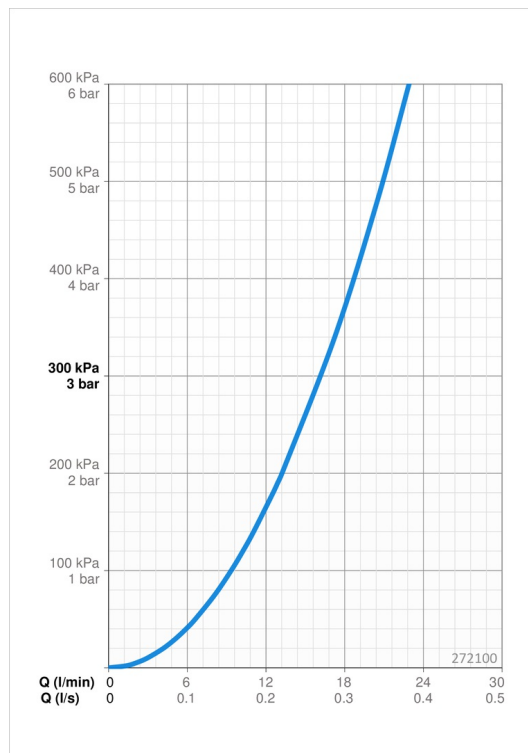
Paristo	AA 1.5 V Lithium x 2, CR 2450 3 V
---------	--

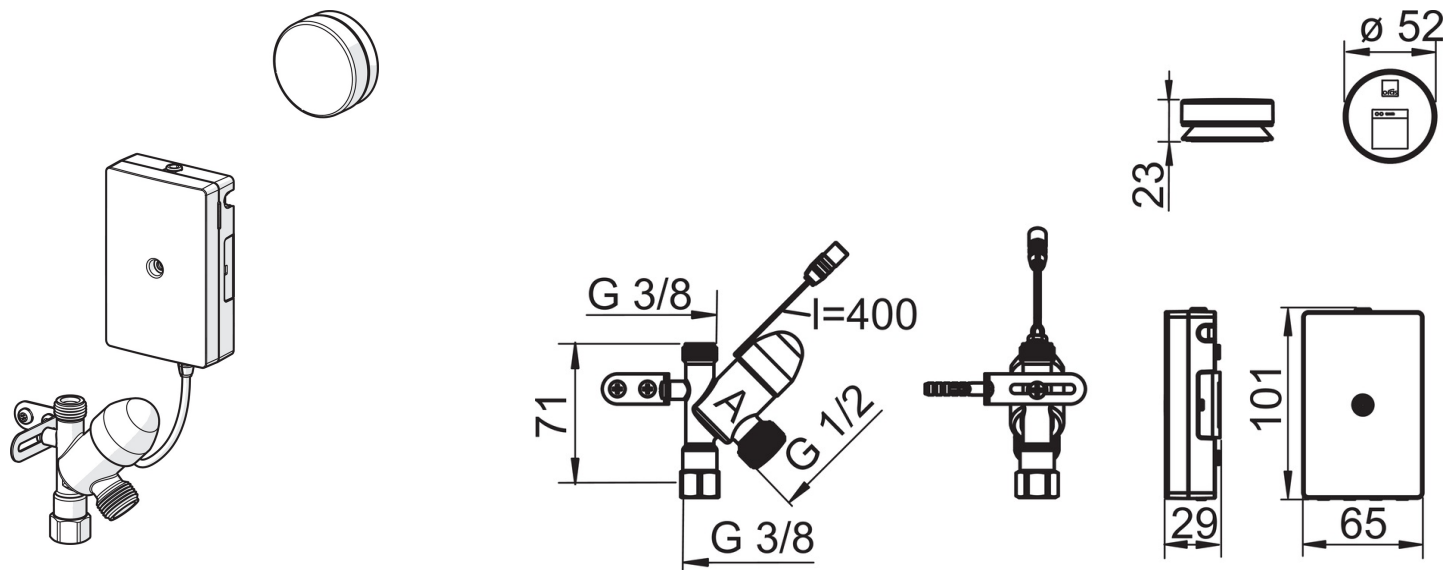
Määräykset

EU Direktiivit	C € 2014/30/EU, 2011/65/EU
Ääniluokka	I (ISO 3822)
Suojausluokka	IP 54

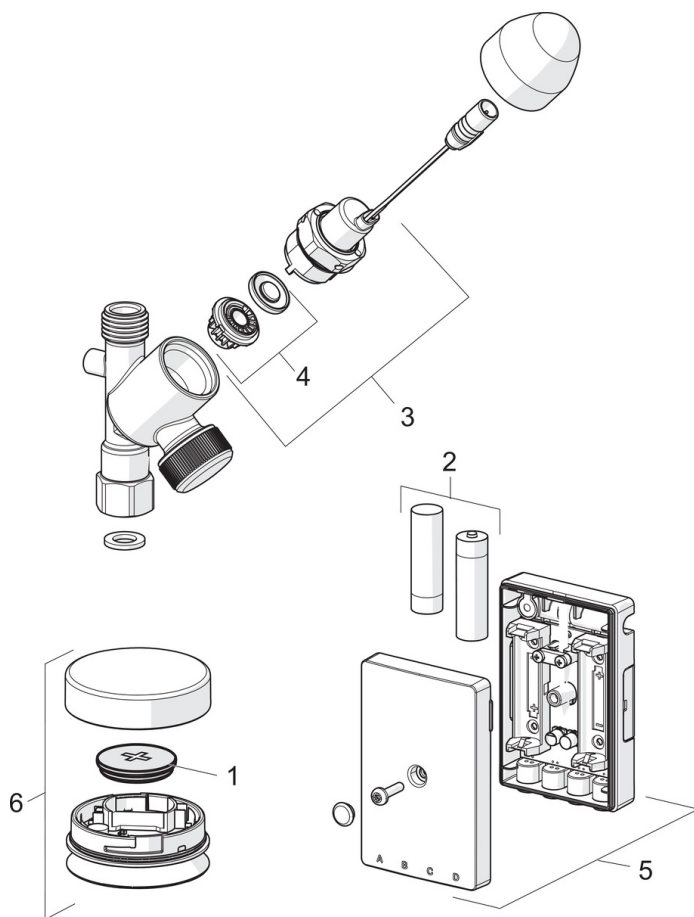
Hyväksynyt ja Deklaraatiot

UN38.3	UN38-3 Energizer L91
--------	-----------------------------





Varaosat



SP272100

Nimi	Koodi	LVI
01 Paristo, CR2450 3 V Lithium	601468V	6420375
02 Paristo, 1.5 V AA Lithium	600599V	6420268
03 Pilottiventtiili, 3 V	601884V-F	6420432
04 Kalvo Lopetettu	601512V	6420340
04 Magneettiventtiilin kalvo	1006500V	6420750
05 Ohjausyksikkö, 3 V	601825V	6420552
06 Painonappi, 3 V	601823V	6420736