



Keittiöhana, jossa EasyGrip-vipu, korkea juoksuputki ja poresuutin. Hanan vivussa on veden virtaamaa rajoittava ekonappi. Juoksuputken kääntymiskulma on 120° (mahdollista rajoittaa 0° tai 60°). Hanassa joustavat kytkentäputket.

- Keittiö
- Yksiotte
- Tasoasennus
- Kromi
- Kääntyvä juoksuputki, Kääntymiskulman rajoitusmahdollisuus
- Vakioporesuutin
- Easy Grip, Ekotoiminto, Yksi käyttövipu/kahva, Kuuma/Kylmä symbolit
- Lämpötilan ja virtaaman rajoitusmahdollisuus
- Ø 40 mm säätöosa
- Joustavat kytkentäputket
- Sisärunko sinkinkadonkestävää messinkiä, Vähälyijinen <0.3 %, Kaikki vesikanavat ilman nikkelipinnoitetta

Tekniset tiedot

Virtaamatiedot

Ekovirtaama 300 kPa	0.1 l/s
Virtaama 300 kPa	0.22 l/s
Painehäviö virtaamalla (0.2 l/s)	250 kPa

Tekniset ominaisuudet

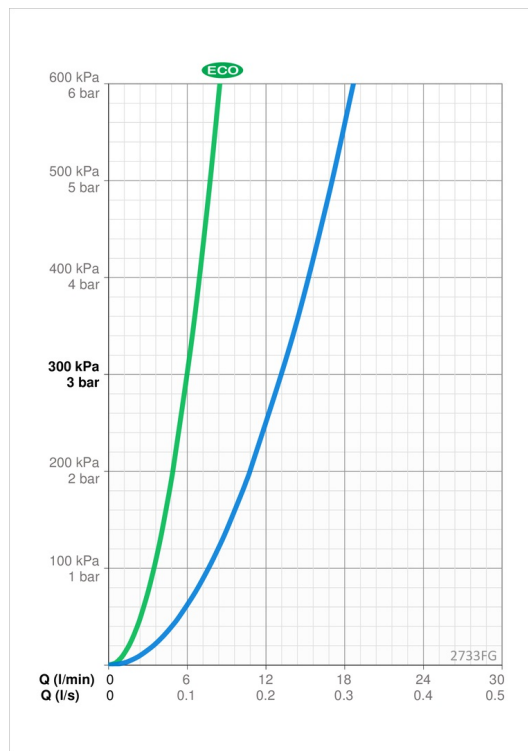
Lämmin vesi	max. +70°C
Käyttöpaine	50 - 1000 kPa
Liitännätkoko	G3/8
Projektiio	217 mm
Backflow prevention (EN1717)	AA
Materiaali	Messinki/Muovi

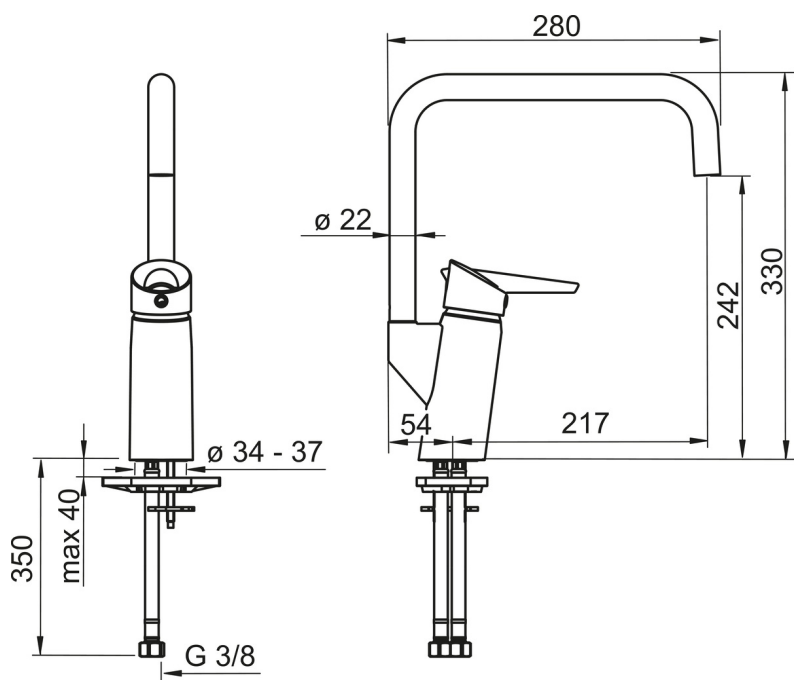
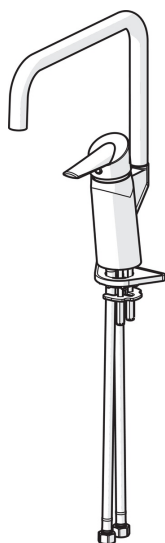
Määräykset

EN standardi	EN 817
Ääniluokka	I (ISO 3822)

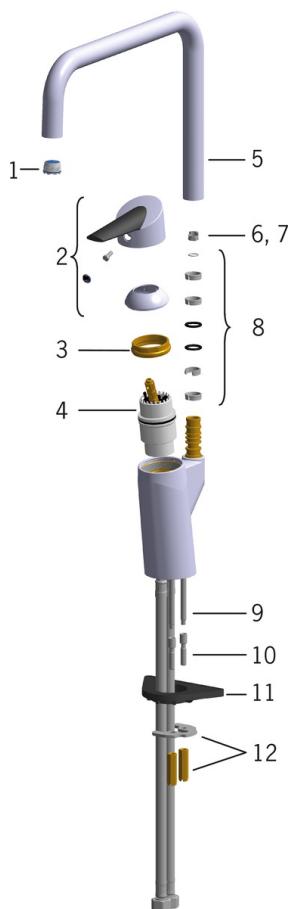
Hyväksynyt ja Deklaraatiot

STF sertifikaatti	EUF129-20002662-TH1
Sintef	Sintef Nr. 3084
KIWA SE	1461





Varaosat



SP2733FG

Nimi	Koodi	LVI
01 Poresuutin ja avain, M18.5x1	859338V	6422193
02 Käyttövipu	601864V	6420378
03 Kiristysmutteri	158726	6420331
04 Säätöosa	158890	6420301
05 Juoksuputki	601304V	6510097
06 Juoksuputken rajoitin, 120°	159670/10	6420287
07 Juoksuputken rajoitin, 60° / 0°	159667V	6420240
07 Juoksuputken rajoitin, 60° / 0°	159667/10	6420169
08 Juoksuputken tiivistesarja	198287V	6422123
09 Kiinnitysruuvi (10 kpl), M6x65	158747/10	6420154
10 Jatkoruuvisarja, M6	158893	6420359
11 Tukilevy, 100x60mm	158825	6420134
12 Kiristyslevyt muttereilla	158697	6420358