



Älykäs keittiöhana, jossa Easy Grip-kahvat kuumalle ja kylmälle vedelle, kosketusvapaa toiminto, lämpötilanäyttö, jossa kuuman veden varoitin, korkea juoksuputki, poresuutin ja älykäs pesukoneventtiili. Kuuman ja kylmän veden virtaama säädetään erillisistä vivuista. Juoksuputken kääntymiskulma on 120° (mahdollista rajoittaa 60° tai 80°). Kosketusvapaa toiminto avataan viemällä kädet tunnustusetäisyydelle. Kosketusvapaan toiminnon veden lämpötila säädetään kääntämällä hanan ja juoksuputken välissä olevaa säätörengasta. Kosketusvapaa toiminto on helppo ottaa käyttöön/pois käytöstä. Pesukoneventtiili avataan painonapista ja se sulkeutuu automaattisesti säädetyn ajan jälkeen. Pesukoneventtiili sulkeutuu automaattisesti neljän tai kahdentoista tunnin kuluttua (yhellä painalluksella pesukoneventtiili on auki 4 tuntia ja viiden sekunnin painalluksella 12 tuntia). Sähköliitäntä pistotulppamuuntajalla 230/5 V.

- Keittiö
- Julkiset ja puolijulkiset tilat
- Hybridi, Pistotulppamuuntaja, Pesukoneventtiili
- Tasoasennus
- Kromi
- Kääntyvä juoksuputki, Kääntymiskulman rajoitusmahdollisuus
- Vakiopiresuutin
- Elektroninen pesukoneventtiili
- Kaksi käyttövipua/kahvaa, Easy Grip
- Keraaminen käyttöventtiili virtaamansäädölle, Sekoitusventtiili manuaaliselle lämpötilansäädölle, Roskasiivilät
- Autofocus-sensori, Magneettiventtiili, Sisältää virtalähteen, Merkkivalo toiminnoille
- Joustavat kytkentäputket
- Sisärunko sinkkikadonkestävää messinkiä, Vähälyijinen <0.3 %, Kaikki vesikanavat ilman nikkelipinnoitetta

Tekniset tiedot

Virtaamatiedot

Virtaama 300 kPa	0.2 l/s
Painehäviö virtaamalla (0.2 l/s)	290 kPa

Tekniset ominaisuudet

Lämmin vesi	max. +70°C
Käyttöpaine	100 - 1000 kPa
Liitäntäkoko	G3/8
Projektio	193 mm
Backflow prevention (EN1717)	AA
Materiaali	Messinki/Muovi

Ohjelmistoasetukset

Jälkivirtaama-aika	4 s (2/4/8/10/20 s)
Automaattinen huuhtelu	off (off/12/24/48/72 h)
Automaattinen huuhtelu-aika	30 s (10/30/60/120/180 s)
Pesukoneventtiilin aukioloaika	4 h / 12 h
Max. virtaama-aika	40 s (10/40/60/120/180 s)

Elektroniikan tiedot

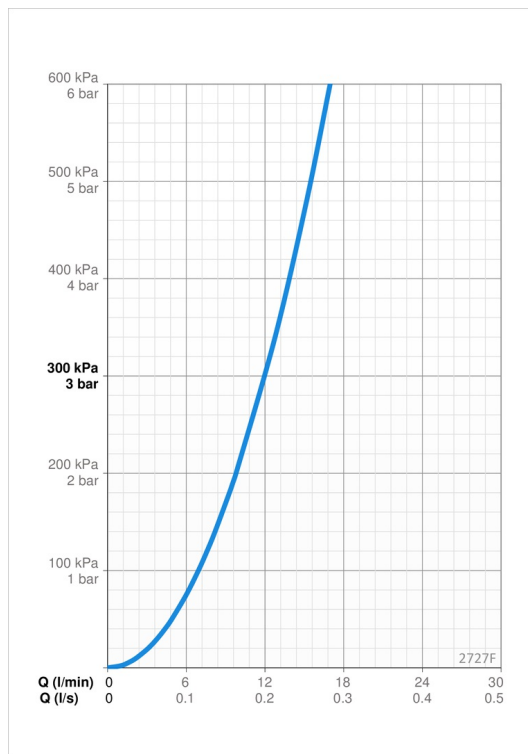
Sähköliitäntä	230 / 5 V
---------------	------------------

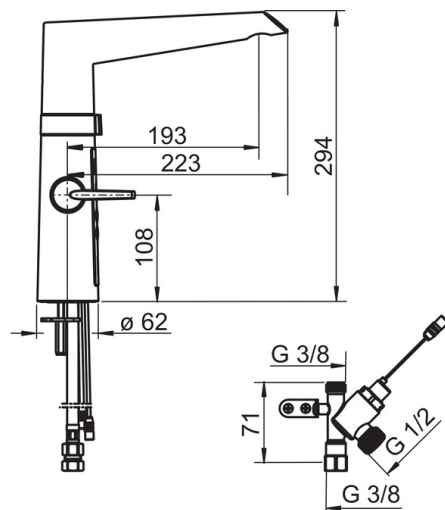
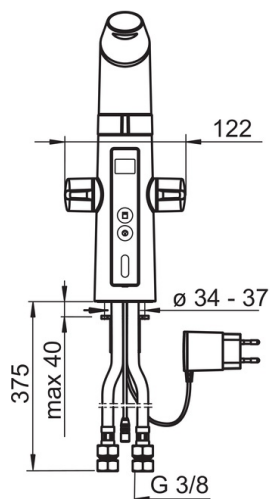
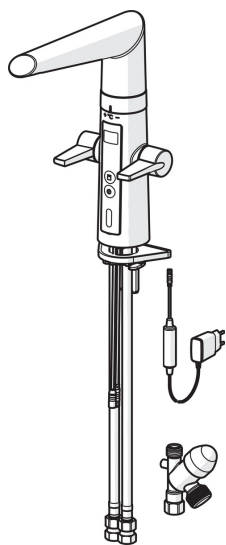
Määräykset

EU Direktiivit	C € 2014/30/EU , 2014/35/EU , 2011/65/EU
EN standardi	EN 200 , EN 15091
Ääniluokka	I (ISO 3822)
Suojaluokka	IP 54 / transformer IP 20

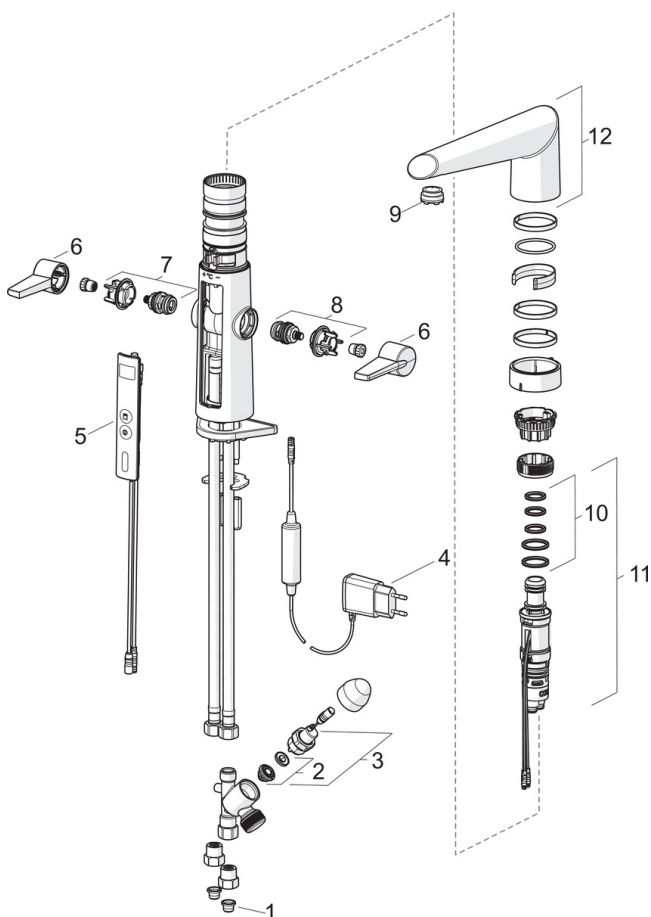
Hyväksynyt ja Deklaraatiot

STF sertifikaatti	EUF129-20002662-TH2
Sintef	Sintef Nr. 3083
KIWA SE	1462





Varaosat



SP2727F

Nimi	Koodi	LVI
01 Roskasiivilät	199257/2	6420722
02 Magneettiventtiilin kalvo	1006500V	6420750
02 Kalvo Lopetettu	601512V	6420340
03 Magneettiventtiili täydellinen, 3 V	601307V	6420325
04 Virtalähde	601472V	6420329
05 Käyttöliittymä	601223V	6420313
06 Käyttövipu	601094/2	6420300
07 Kuumen veden käyttöventtiili	601092V	6420299
08 Kylmän veden käyttöventtiili	601091V	6420286
09 Poresuutin ja avain, M24x1 STD CC S	601287V	6510098
10 Tiivistesarja	601072V	6420285
11 Lämmönsäädin	601110V	6420308
12 Juoksuputki	601103V	6510185