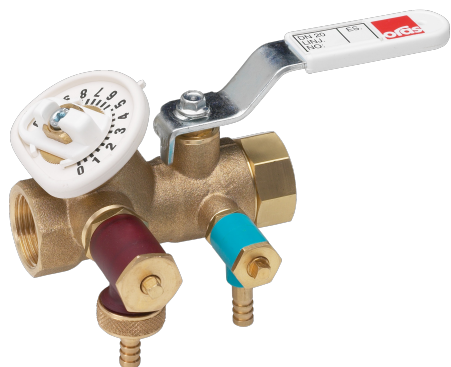


EAN: 6414150022296  
LVI: 4012002  
[static.oras.com/410010](http://static.oras.com/410010)

Linjasäätöventtiili kääntyvin mittaus- ja tyhjennussyhtein  
DN 10, G 3/8

- Tekniset venttiilit
- kääntyvin mittaus- ja tyhjennussyhtein

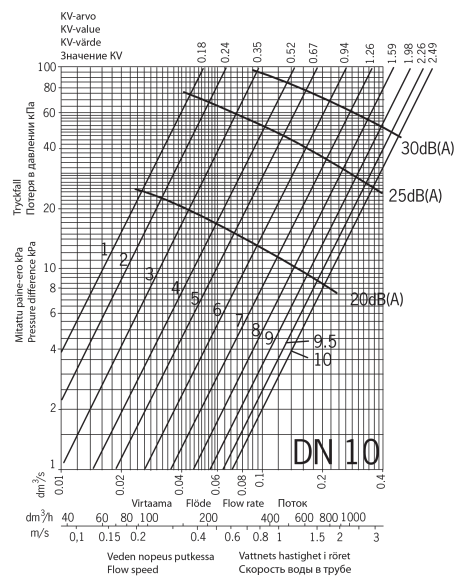


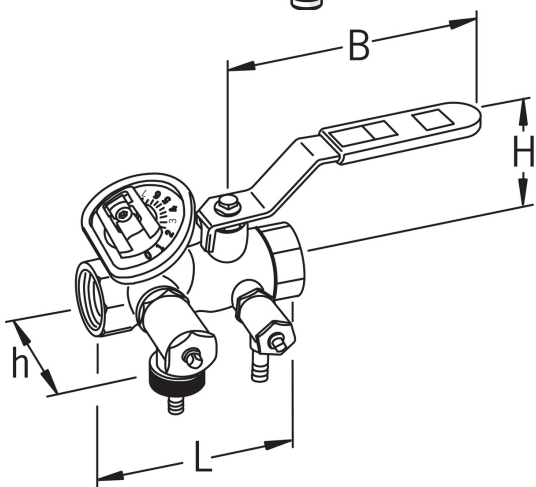
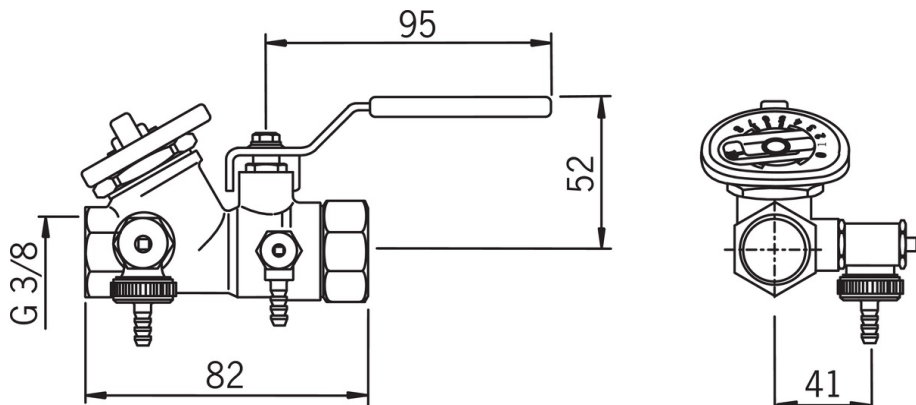
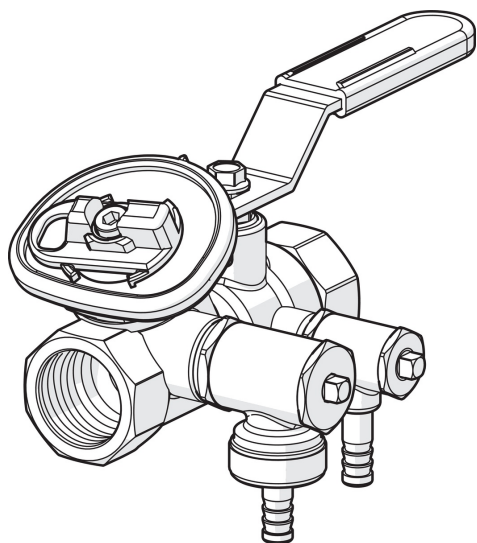
## Tekniset tiedot

### Tekniset ominaisuudet

DN koko (normimitta)

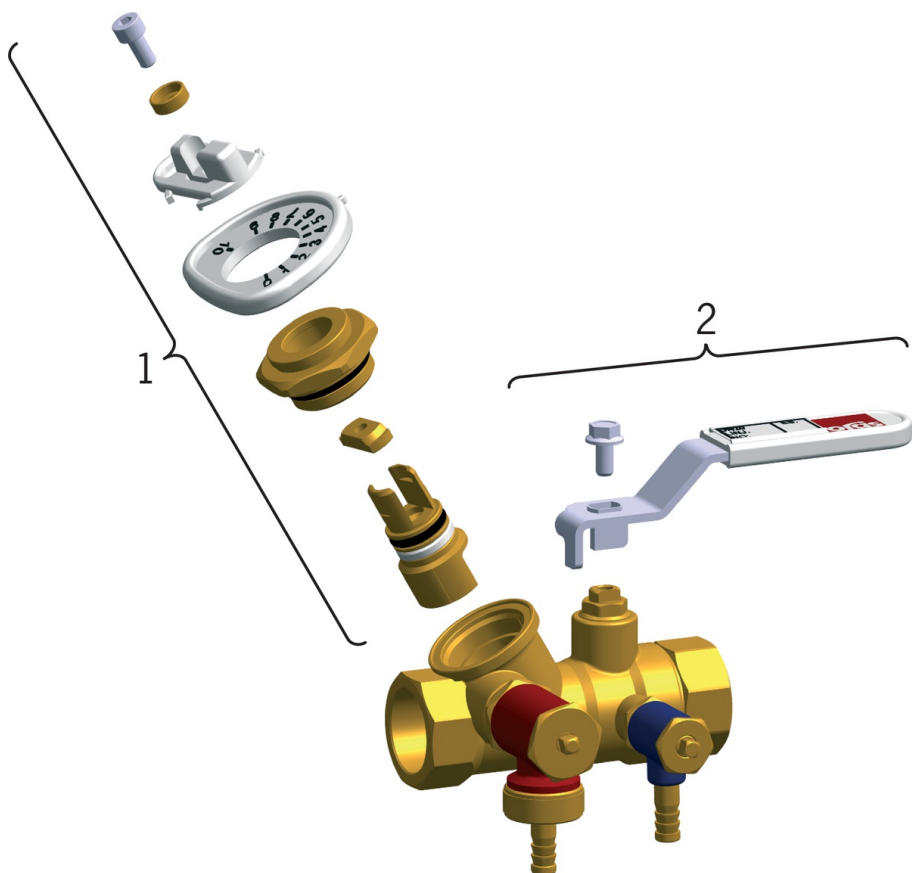
**DN10**





Koko				Mitat			
DN	G	Oras-nro	LVI-koodi	L	B	H	h
10	3/8	410 010	4012002	82	95	52	41
15	1/2	410 015	4012004	86	95	52	41
20	3/4	410 020	4012006	95	95	53	44
25	1	410 025	4012008	114	120	64	47
32	1 1/4	410 032	4012010	131	120	70	49
40	1 1/2	410 040	4012012	151	155	84	53
50	2	410 050	4012014	180	155	89	55

## Varaosat



### SP4100

	Nimi	Koodi	LVI
01	Säätökara täydellinen, DN15 Lopetettu	419881	6421933
01	Säätökara täydellinen, DN40	419885	6421937
01	Säätökara täydellinen, DN32	419884	6421936
01	Säätökara täydellinen, DN10 Lopetettu	419880	6421932
01	Säätökara täydellinen, DN50 Lopetettu	419886	6421938
01	Säätökara täydellinen, DN20	419882	6421934
01	Säätökara täydellinen, DN25	419883	6421935
02	Kahva, DN32-40 / DN40-50	418598V	6421838
02	Kahva	418597V	6421837
02	Kahva, DN8-15	418596V	6421836