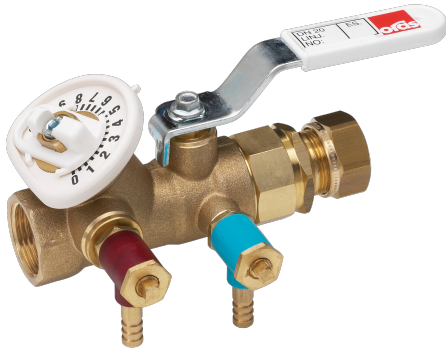


EAN: 6414150022586
 LVI: 4012132
static.oras.com/411035

Pumpun säätöventtiili
 DN 32, G 1 1/4, Ø Cu 35

- Tekniset venttiilit

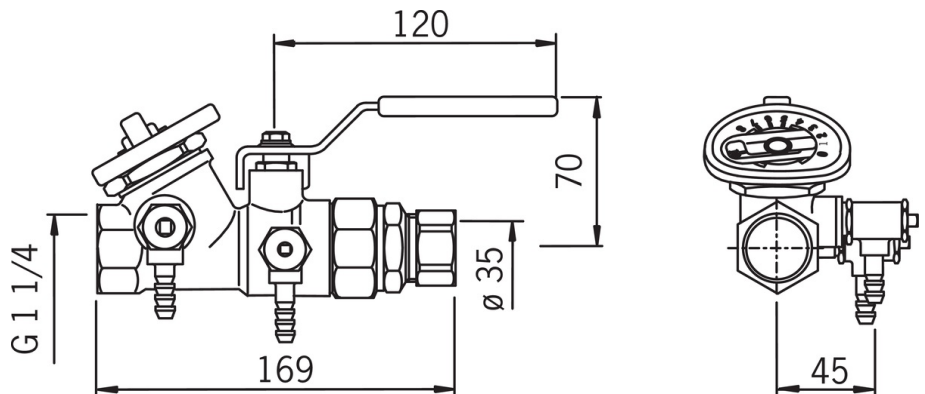
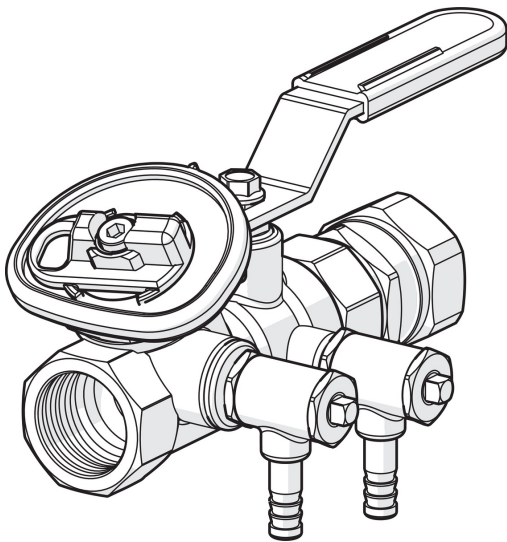
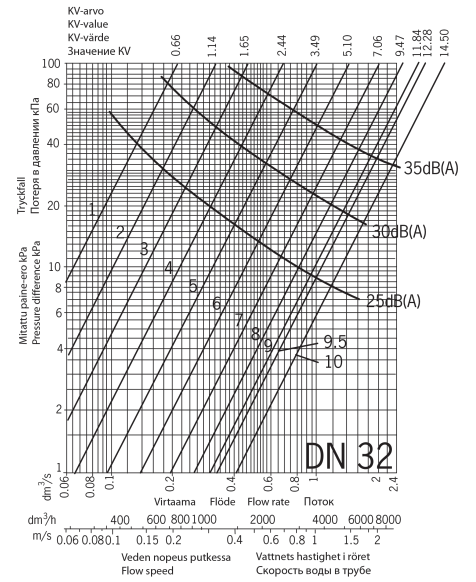


Tekniset tiedot

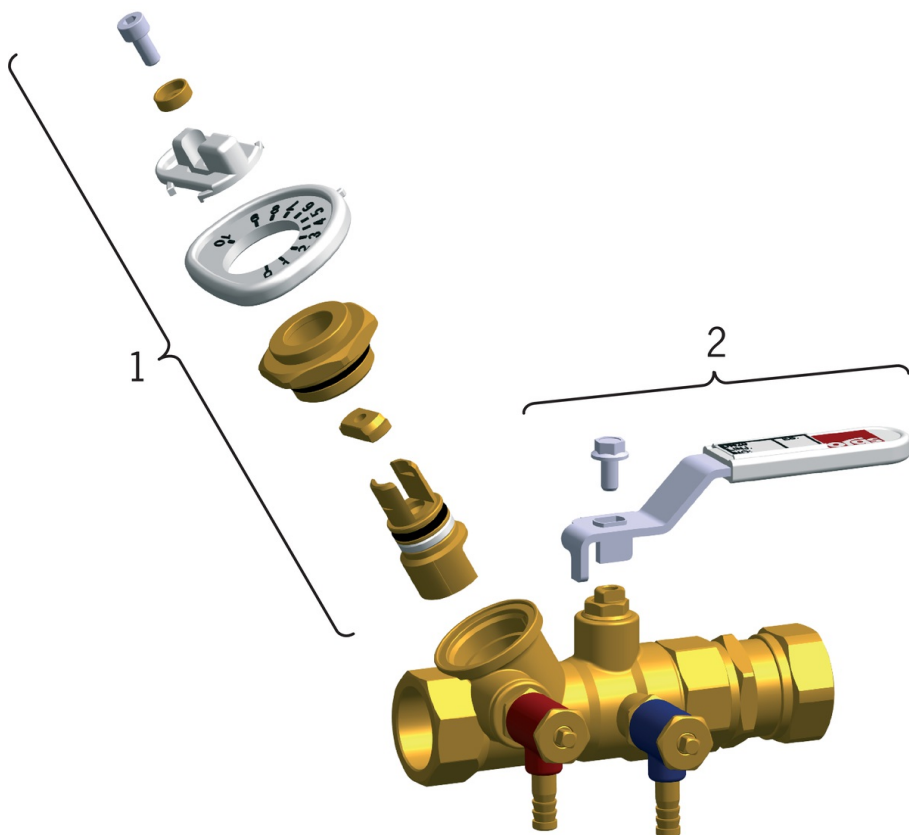
Tekniset ominaisuudet

DN koko (normimitta)

DN32



Varaosat



SP4110

	Nimi	Koodi	LVI
01	Säätökara täydellinen, DN20	419882	6421934
01	Säätökara täydellinen, DN40	419885	6421937
01	Säätökara täydellinen, DN32	419884	6421936
01	Säätökara täydellinen, DN15 Lopetettu	419881	6421933
01	Säätökara täydellinen, DN50 Lopetettu	419886	6421938
01	Säätökara täydellinen, DN25	419883	6421935
02	Kahva, DN32-40 / DN40-50	418598V	6421838
02	Kahva	418597V	6421837
02	Kahva, DN8-15	418596V	6421836